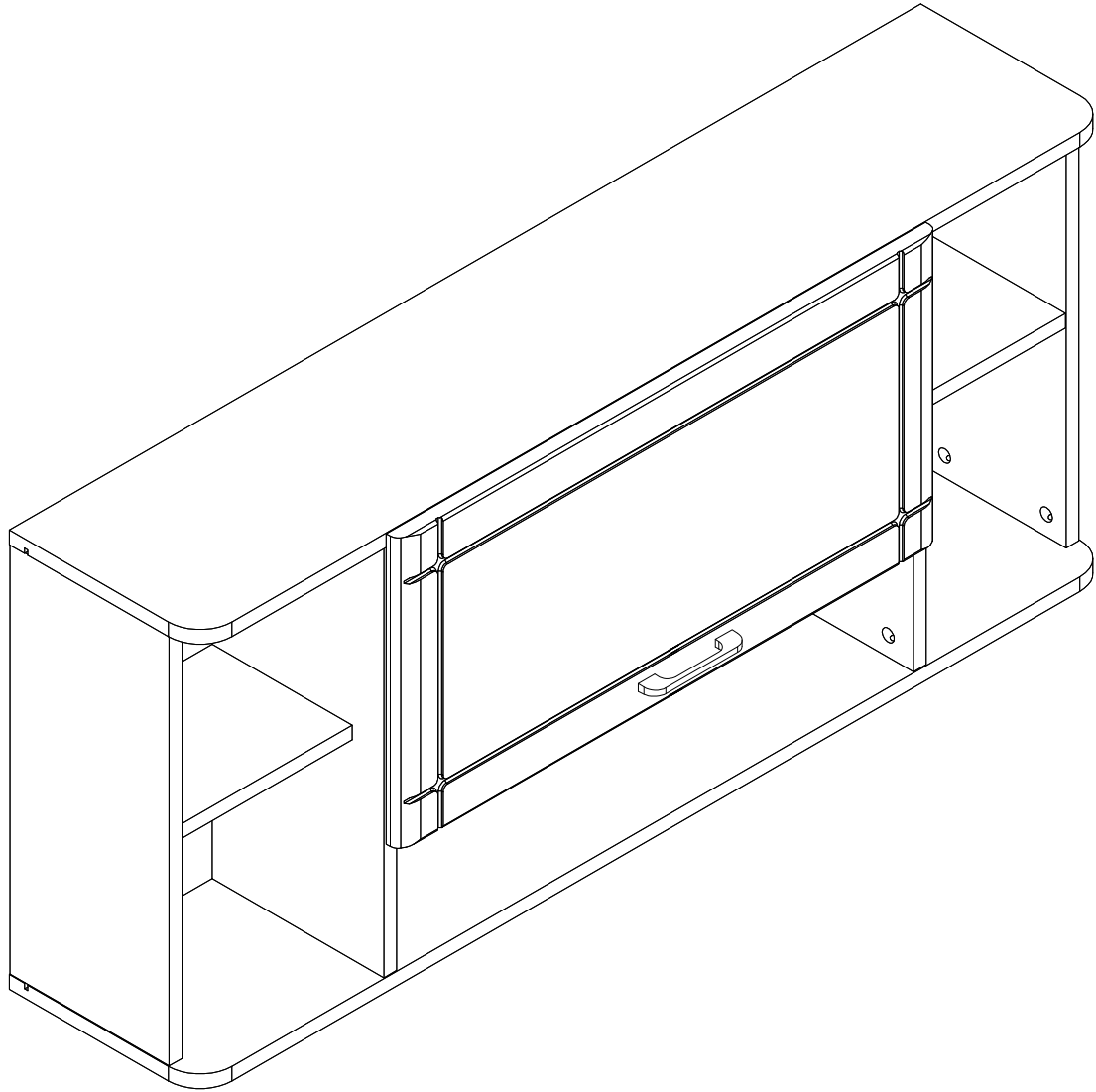


EAC

инструкция по сборке

Полка навесная арт. 6869



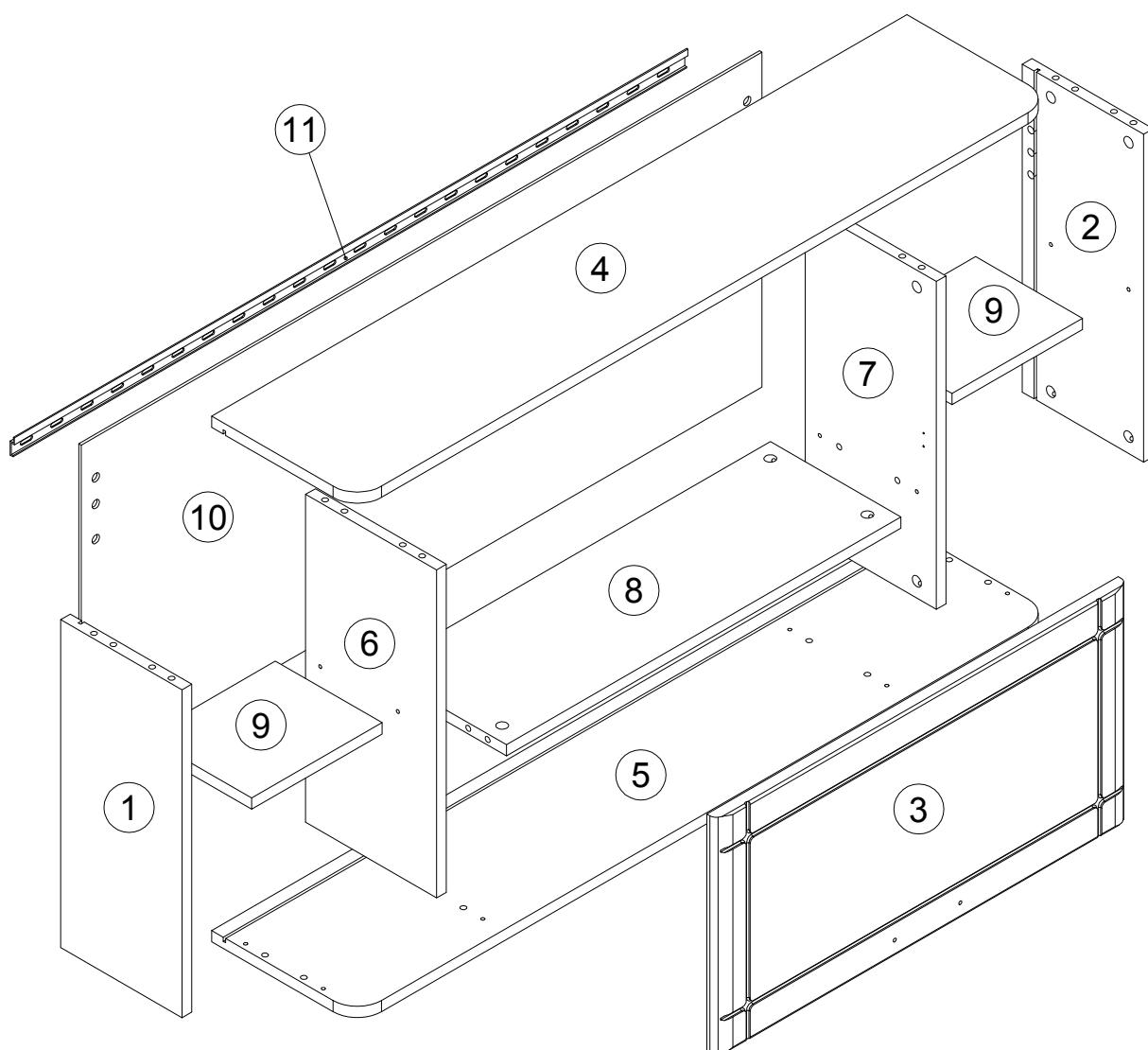
габаритные размеры

*высота - 500 мм
ширина - 1146 мм
глубина - 259 мм*

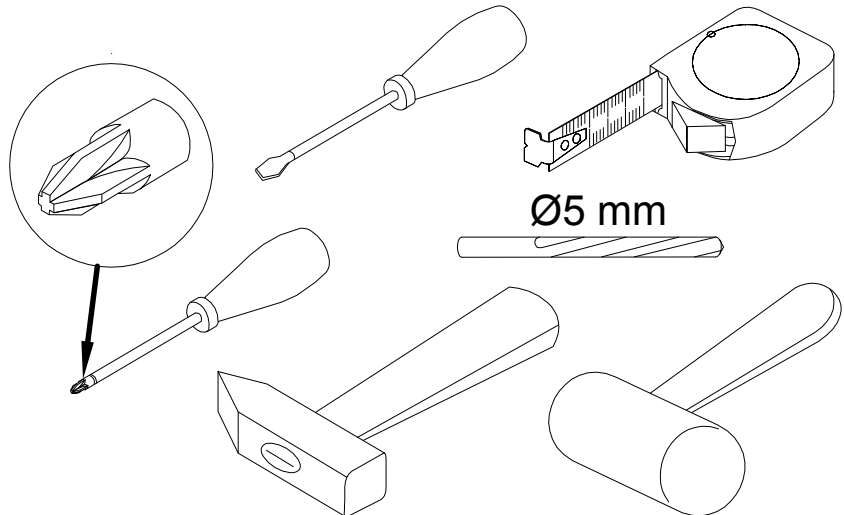
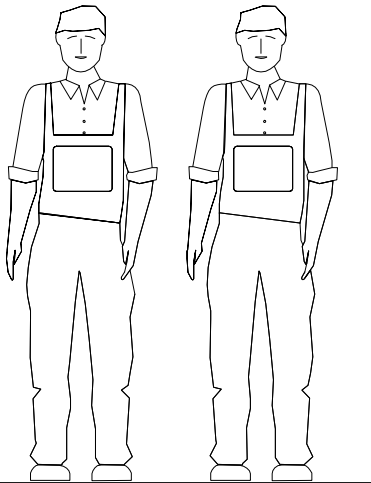
*единая справочная служба:
8 800 100-50-22
(звонок по России бесплатный)*

LAZURIT
FURNITURE FACTORY

поз.	наименование детали	№ упак.	шт.	длина, мм	ширина, мм
1	Стенка боковая левая	1	1	468	200
2	Стенка боковая правая	1	1	468	200
3	Дверь	1	1	678	338
4	Стенка горизонтальная	1	1	1146	240
5	Стенка горизонтальная	1	1	1146	240
6	Стенка-перегородка	1	1	468	216
7	Стенка-перегородка	1	1	468	216
8	Стенка горизонтальная	1	1	650	215
9	Полка	1	2	215	174
10	Стенка задняя	1	1	1122	478
11	Планка	1	1	1110	

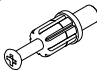

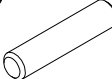

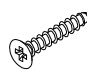
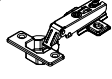
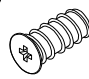

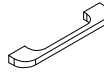
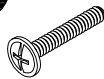
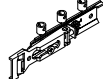
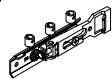
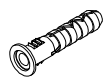
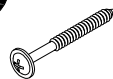

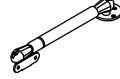
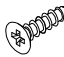





2






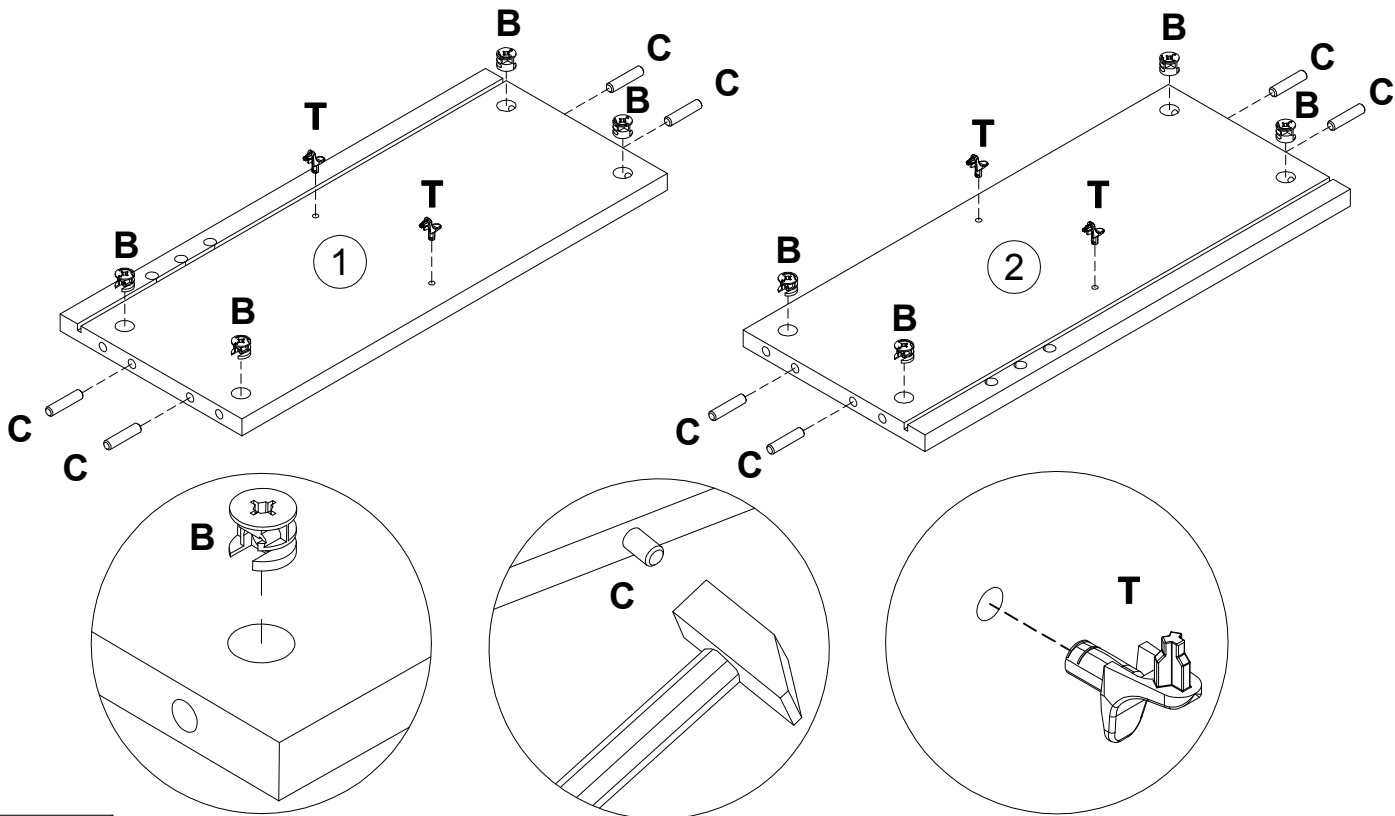
Ø5 mm

3

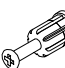


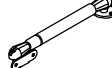


A 090913  7x32 x20	B 000146  15x12 x20	C 000151  8x35 x20	D 135021  x12	E 000769  3x20 x16	F 168982  x2
G 235594  6.3x16 x4	H 010942  4x16 x4	I 294896  x1	J 005960  M4x25 x2	K 090909  x1	L 090910  x1
M 013859  8x40 x4	N 120151  5x45 x4	O 013664  M4x10 x2	P 210316  x2	R 000762  3.5x13 x10	T 125913  x8
U 000126  x2	V 100640  20x0.5 x26				

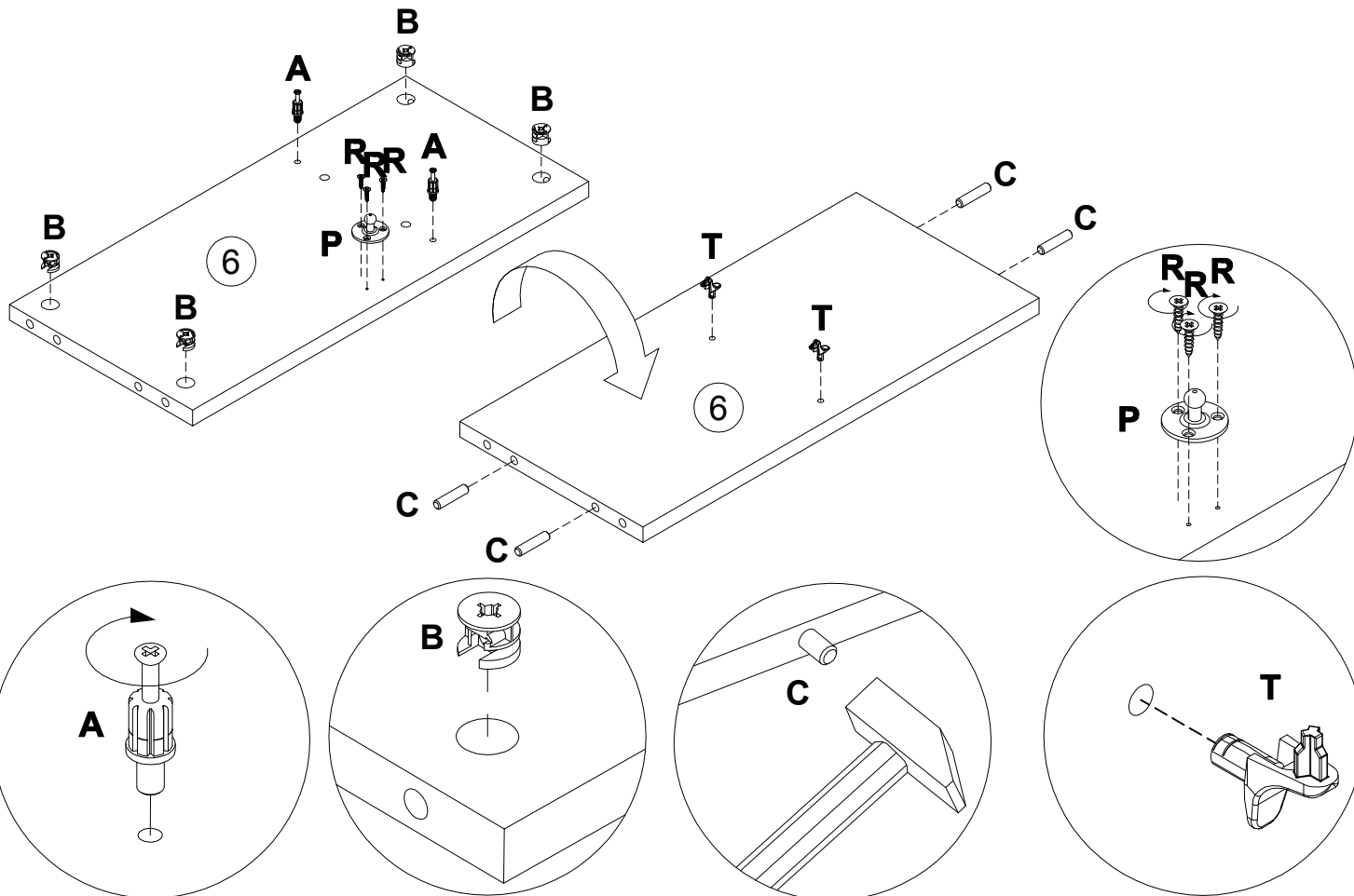
4

B 000146  15x12 x8	C 000151  8x35 x8	T 125913  x4
---	--	--



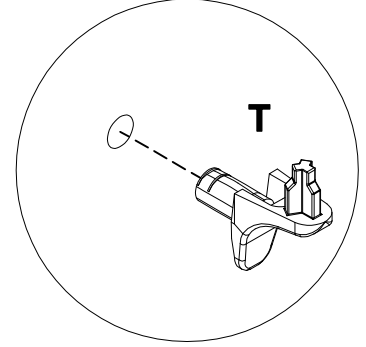
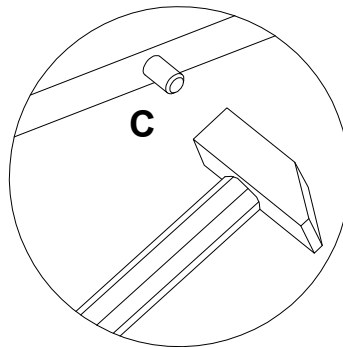
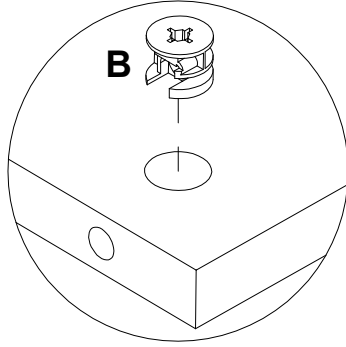
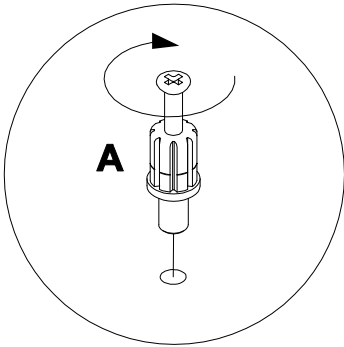
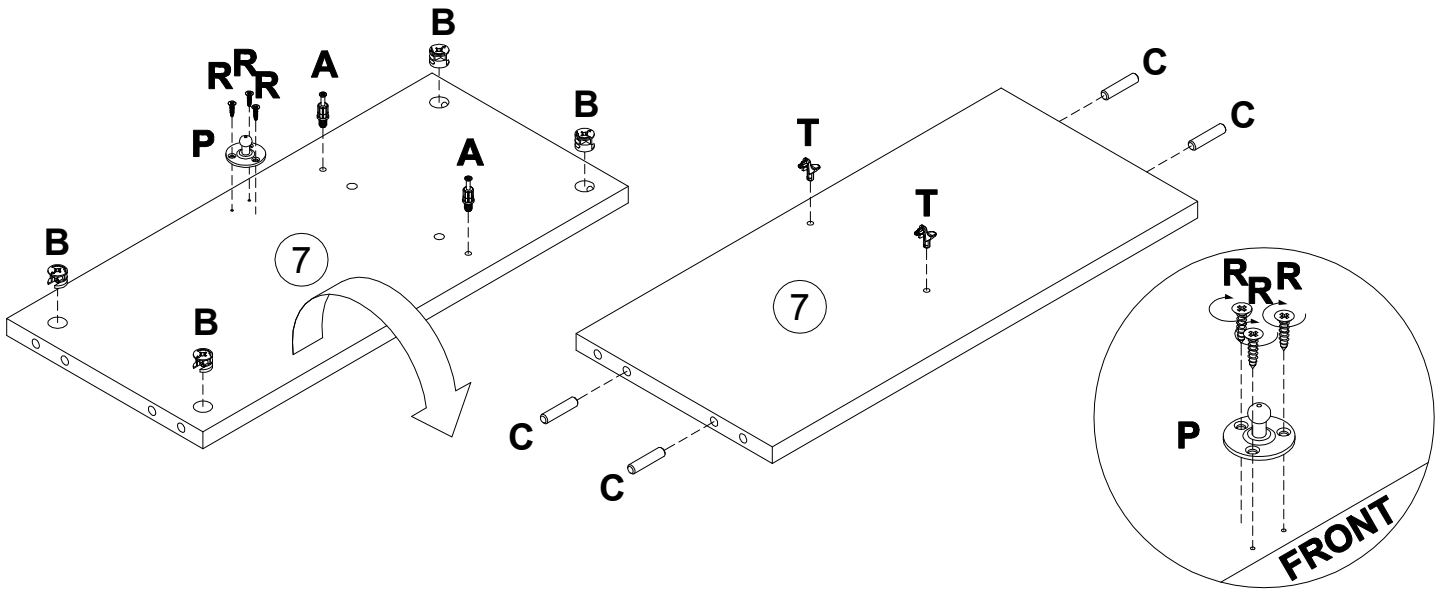
5

A 090913  7x32 x2	B 000146  15x12 x4	C 000151  8x35 x4	P 210316  x1	R 000762  3.5x13 x3	T 125913  x2
---	--	---	--	---	---



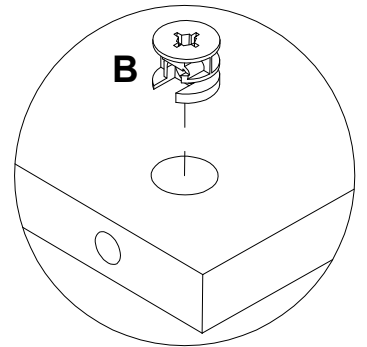
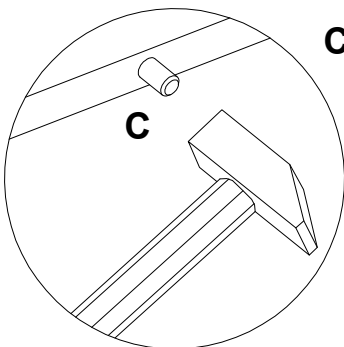
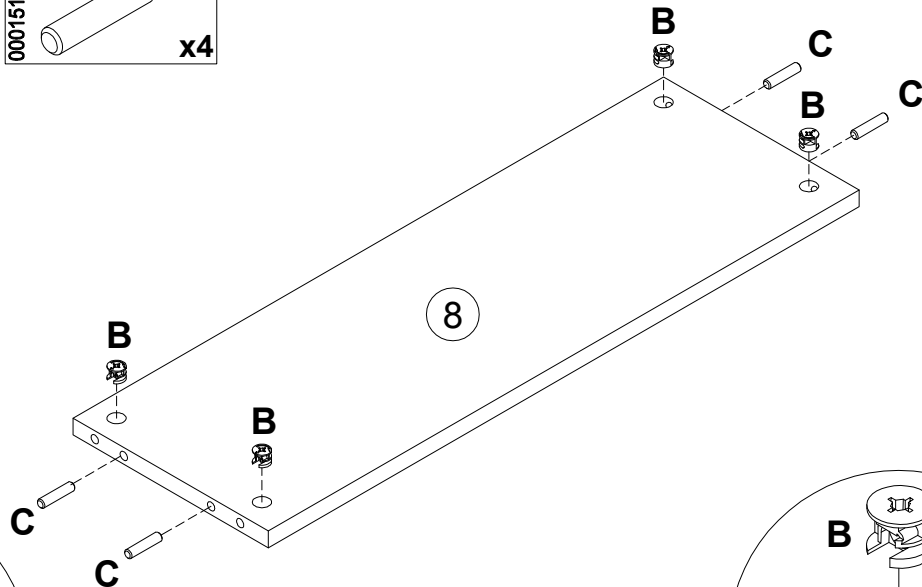
6

A 090913 7x32 x2	B 000146 15x12 x4	C 000151 8x35 x4	P 210316 x1	R 000762 3.5x13 x3	T 125913 x2
----------------------------------	-----------------------------------	----------------------------------	--------------------------	------------------------------------	--------------------------



7

B 000146 15x12 x4	C 000151 8x35 x4
-----------------------------------	----------------------------------

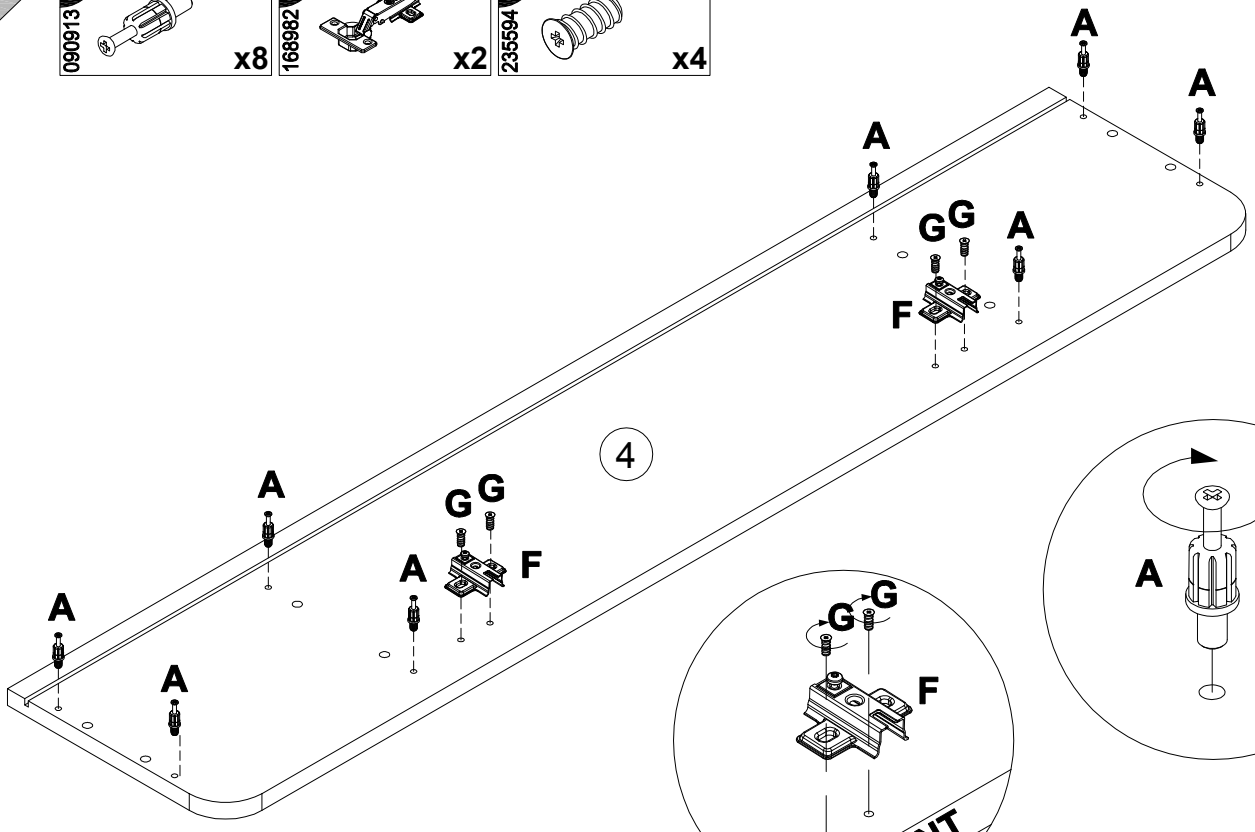


8

A 090913 7x32 x8

F 168982 x2

G 235594 6.3x16 x4

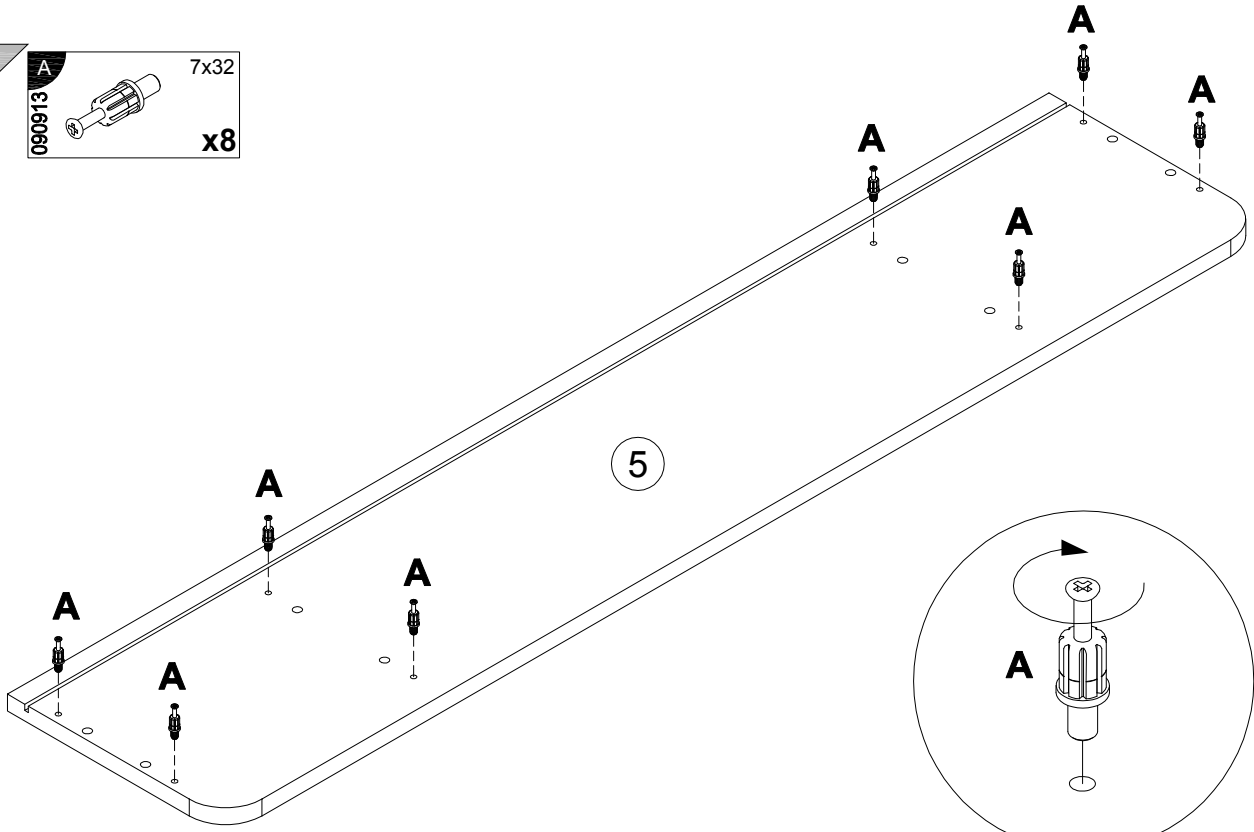


4

FRONT

9

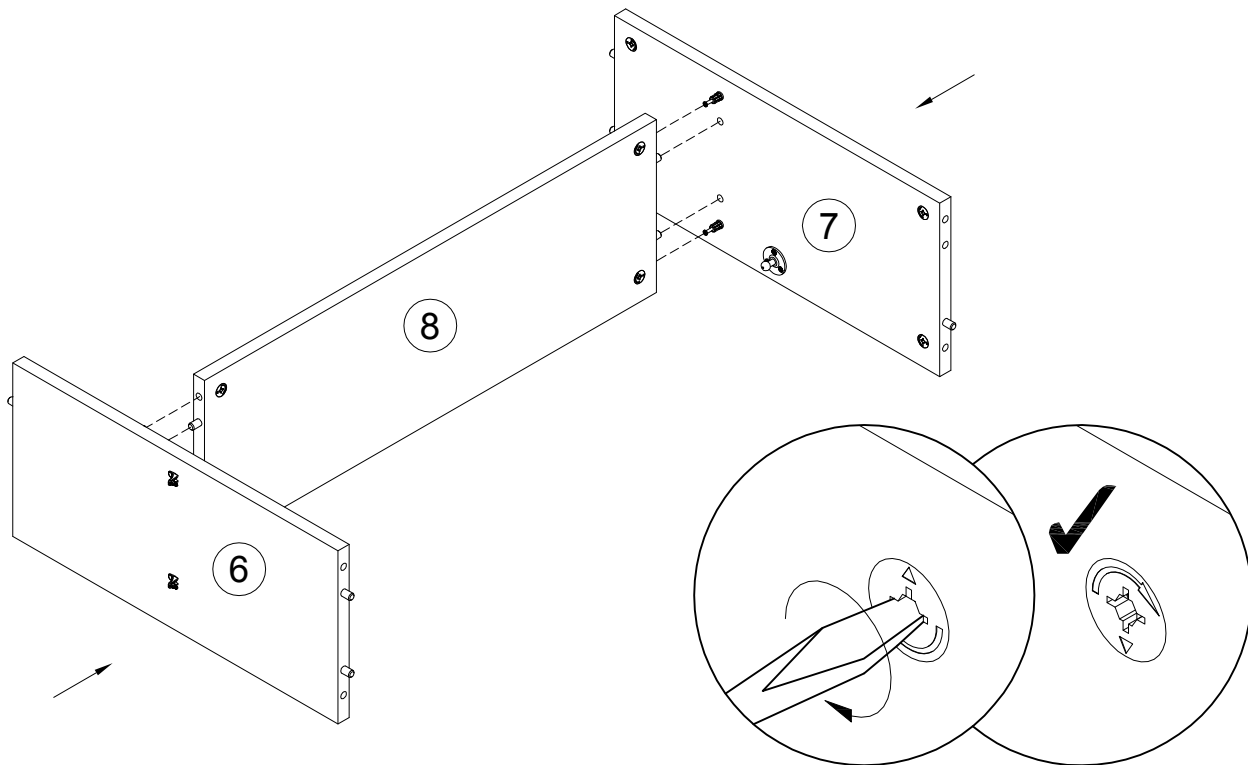
A 090913 7x32 x8



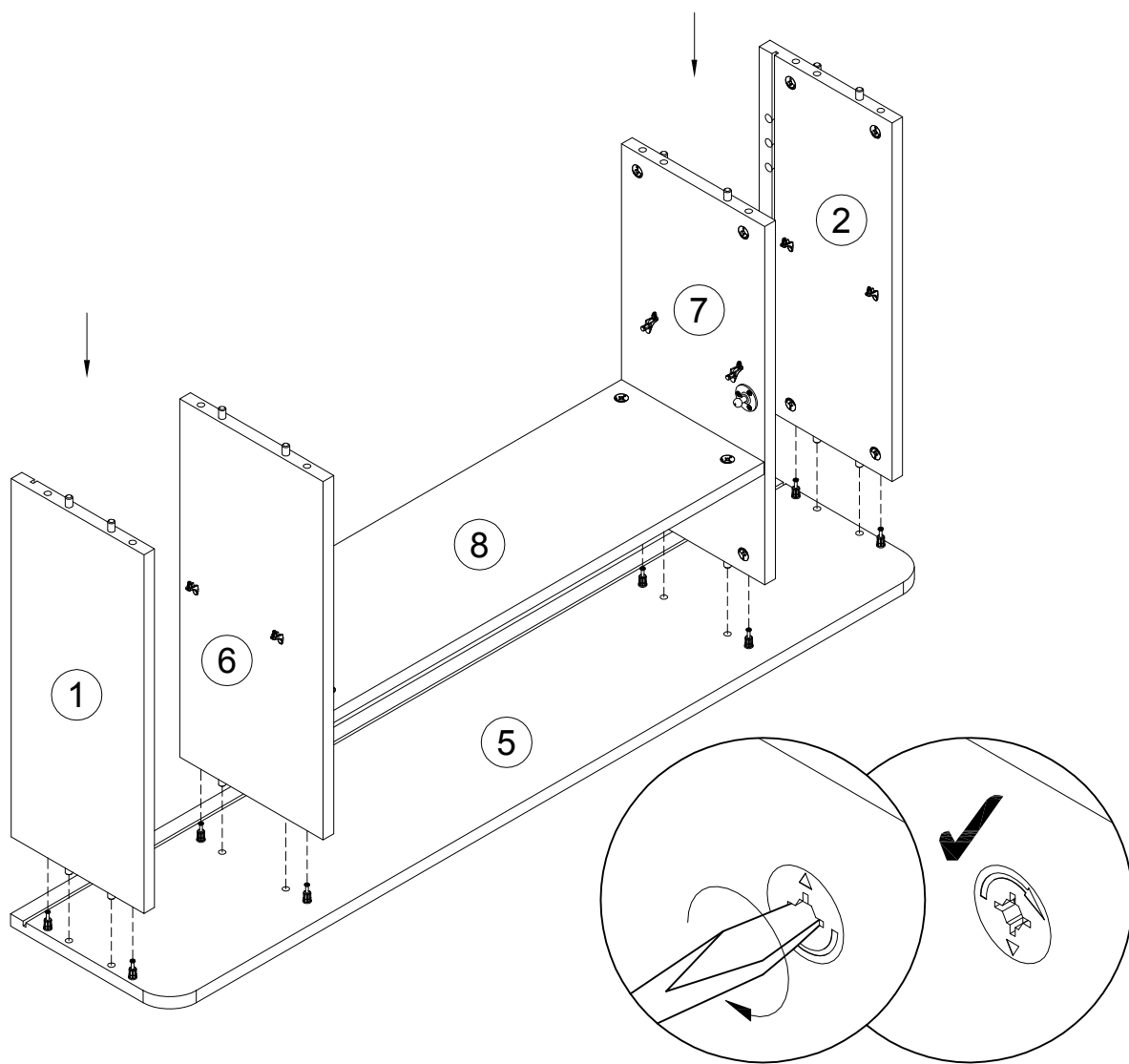
5

6

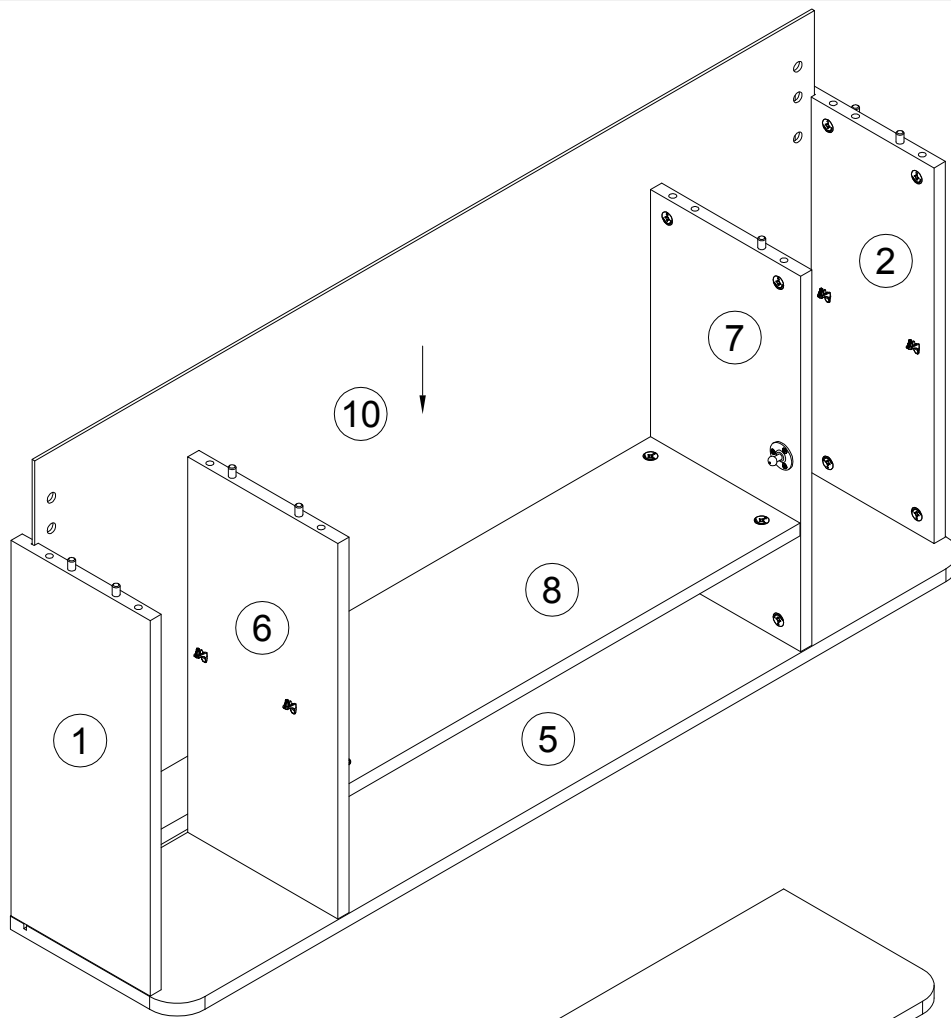
10



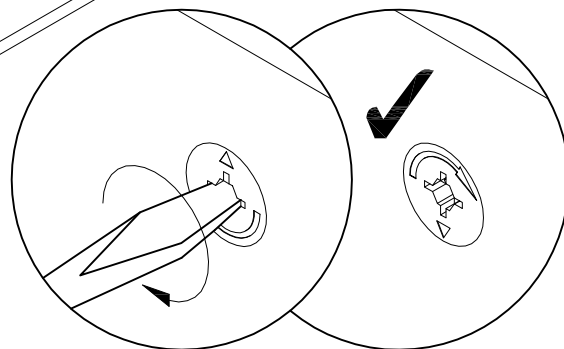
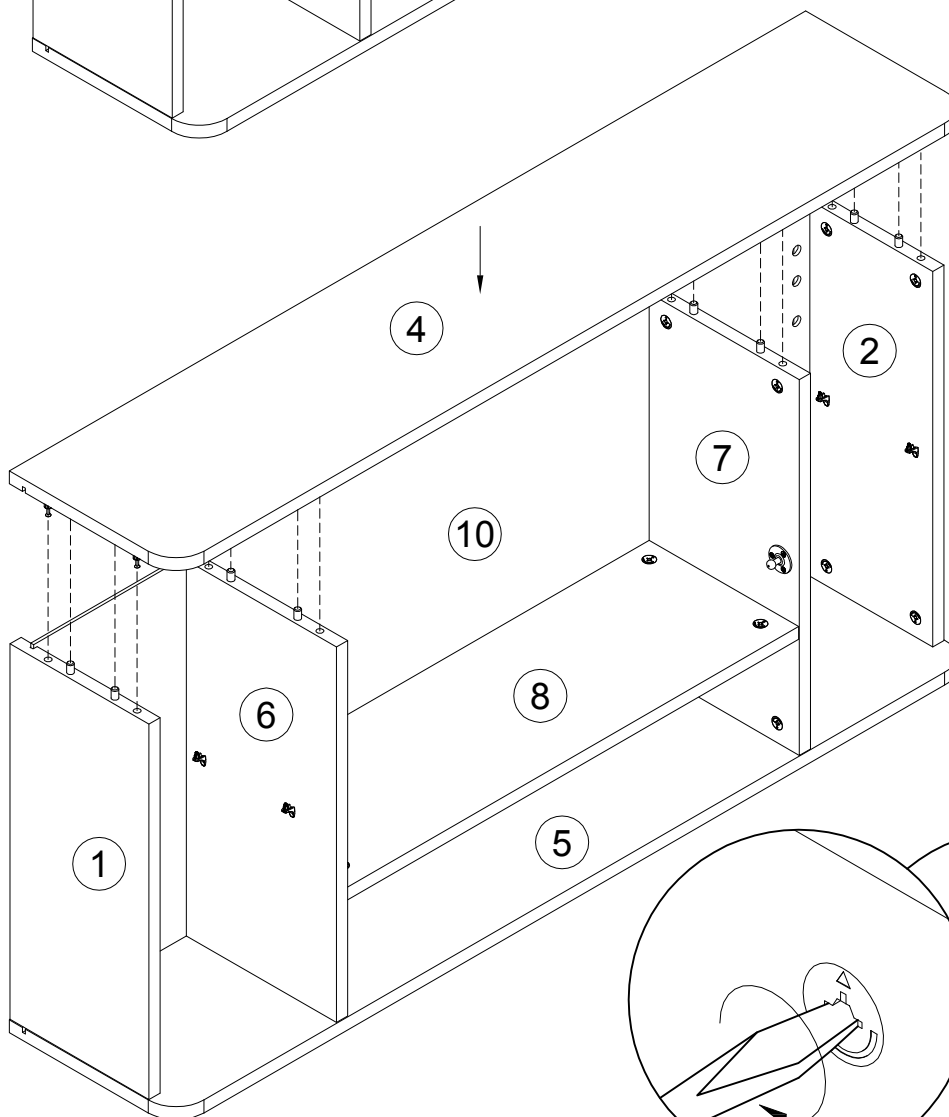
11



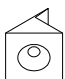
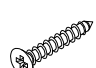
12



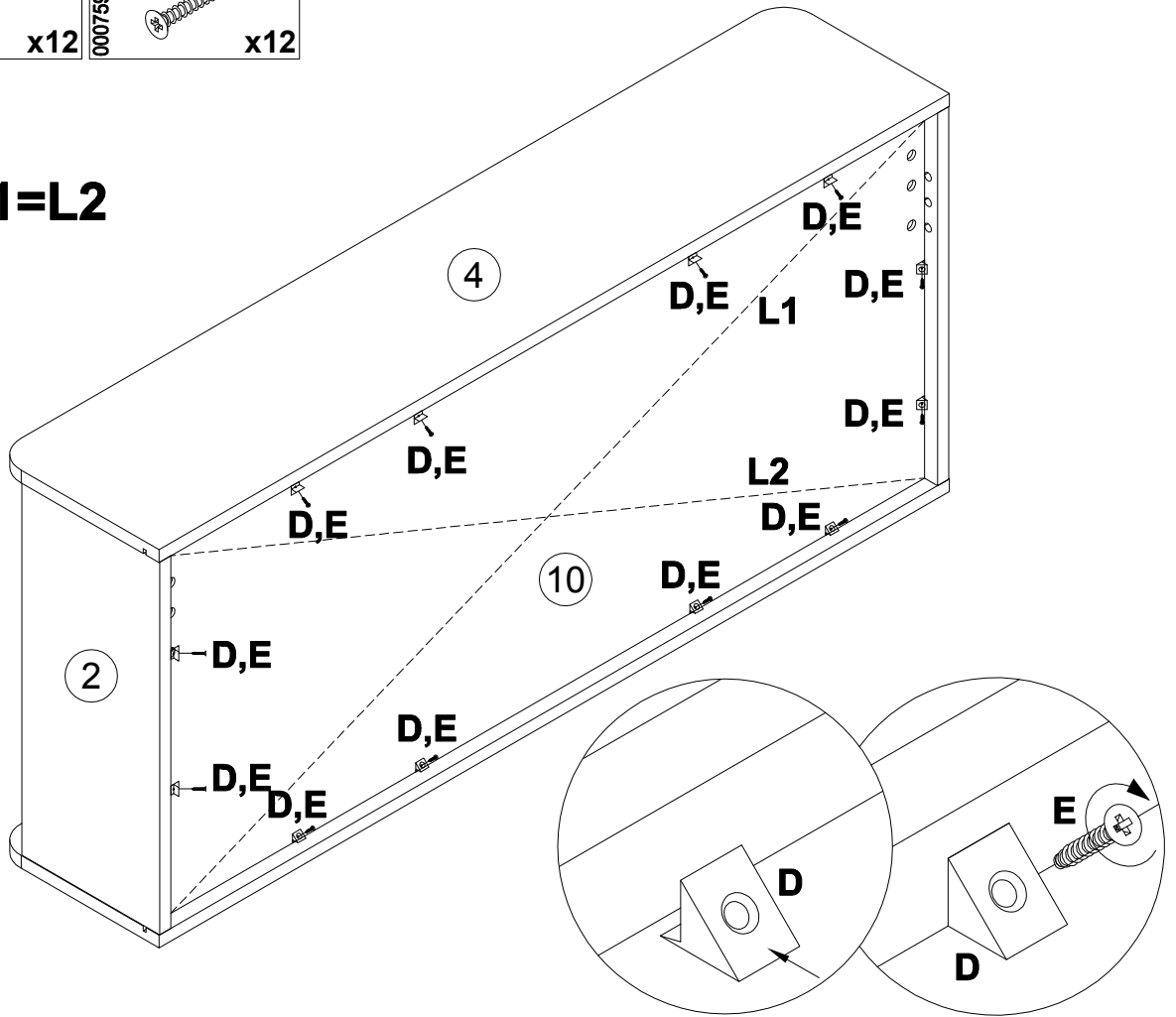
13



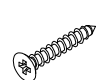
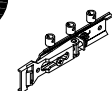
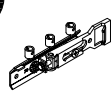
14

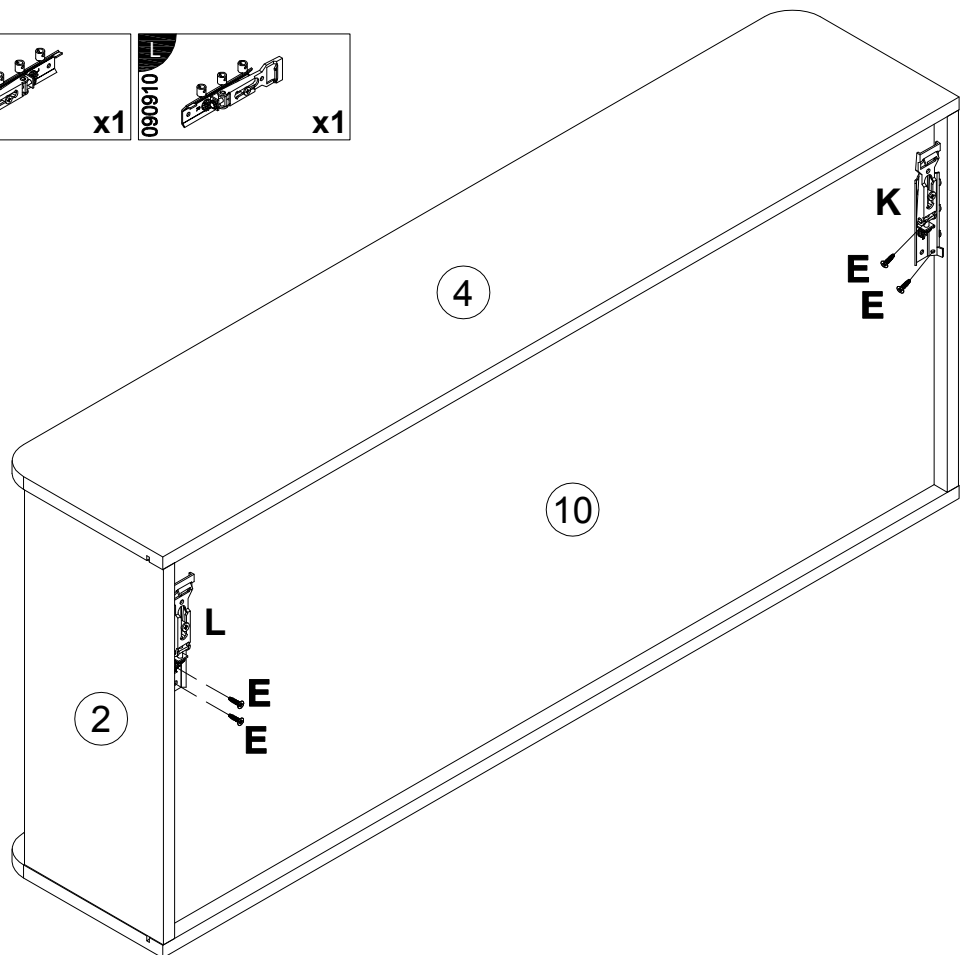
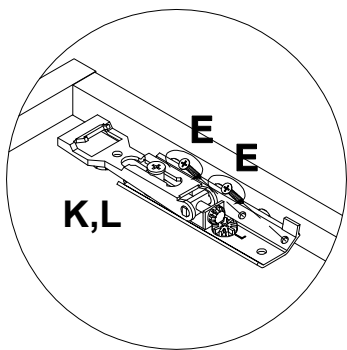
D 135021		x12	E 000759		3x20	x12
--------------------	--	-----	--------------------	--	------	-----

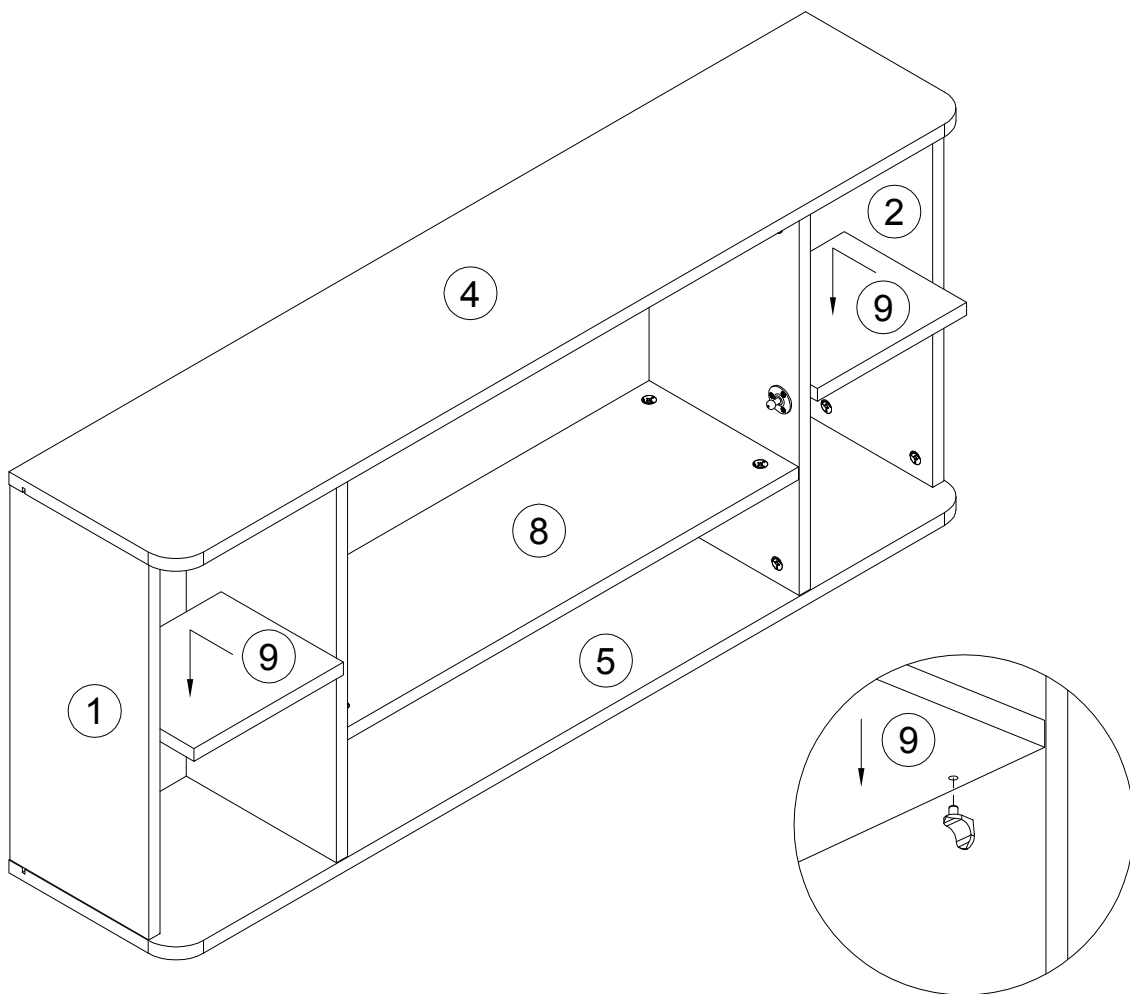
L1=L2



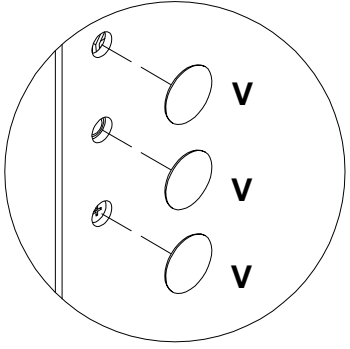
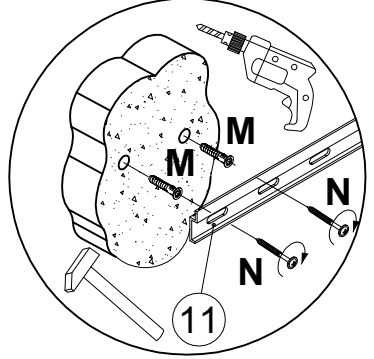
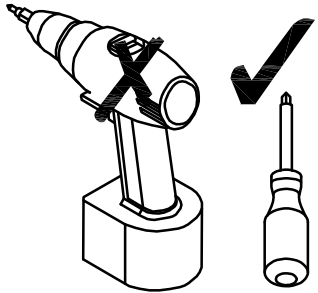
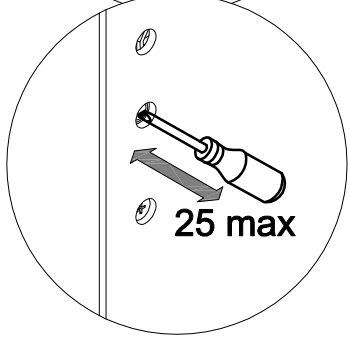
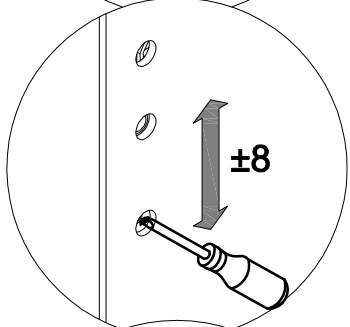
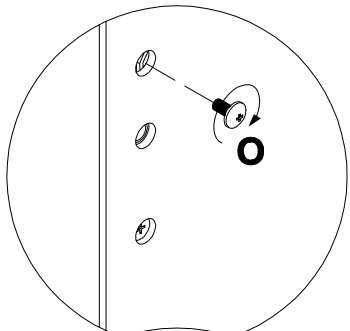
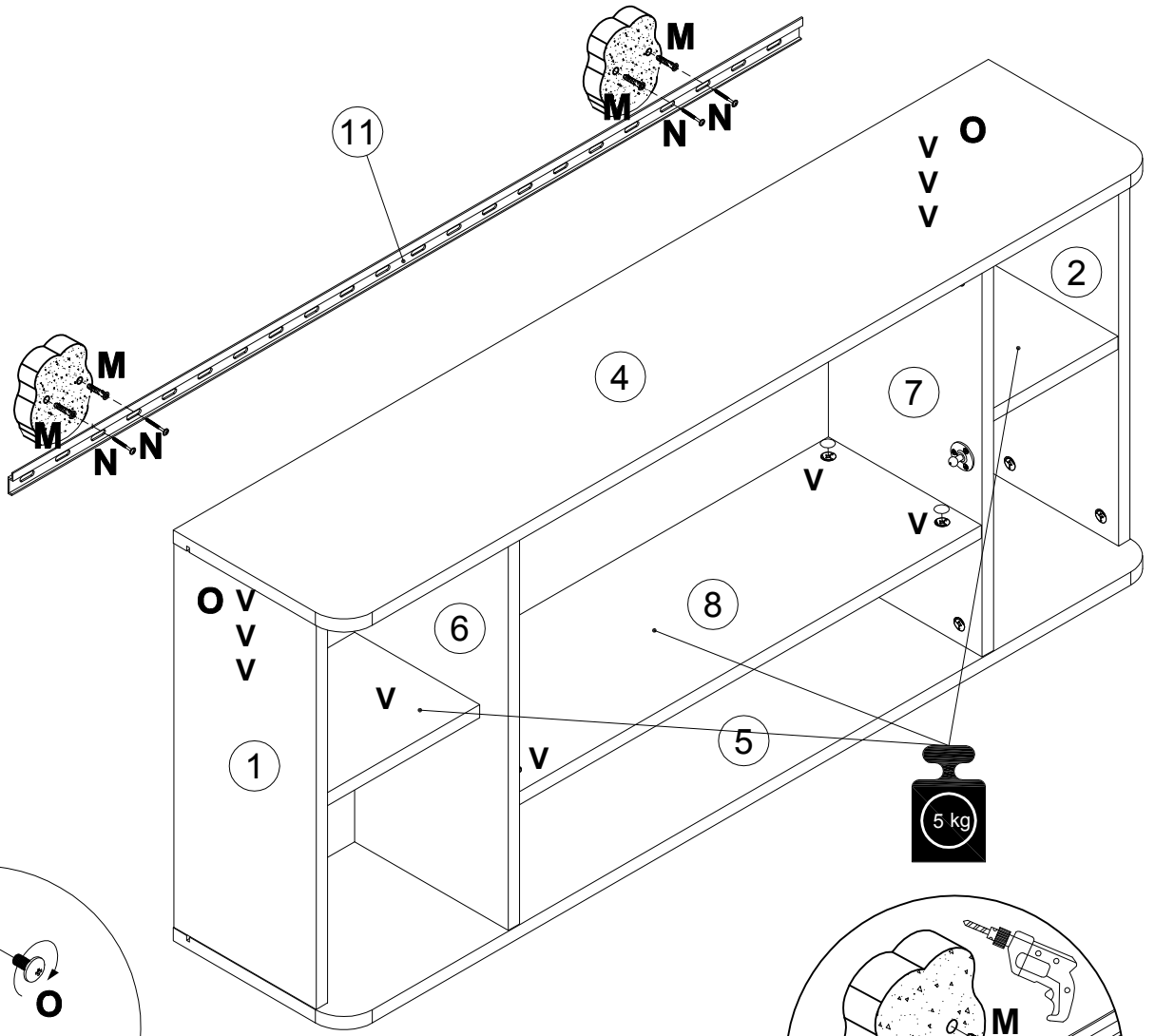
15

E 000759		3x20	K 090909		x1	L 090910		x1
--------------------	---	------	--------------------	---	----	--------------------	---	----

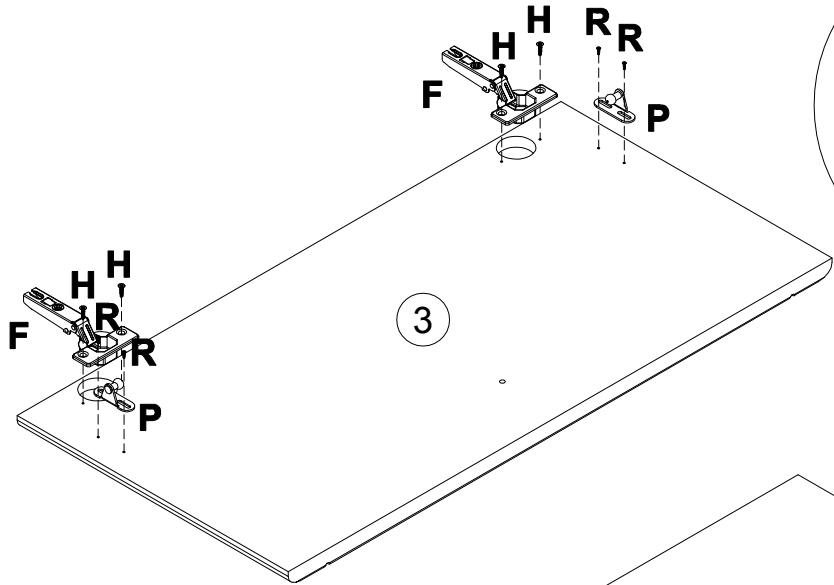
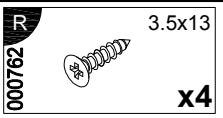
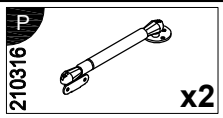
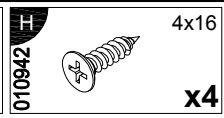
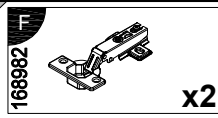




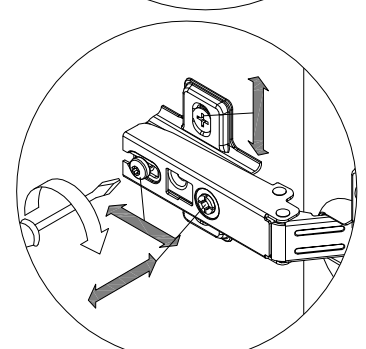
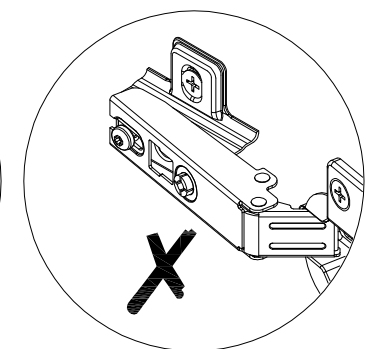
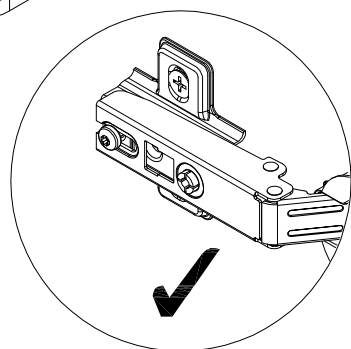
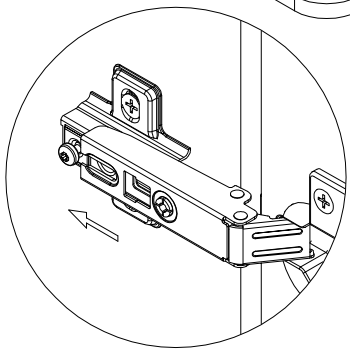
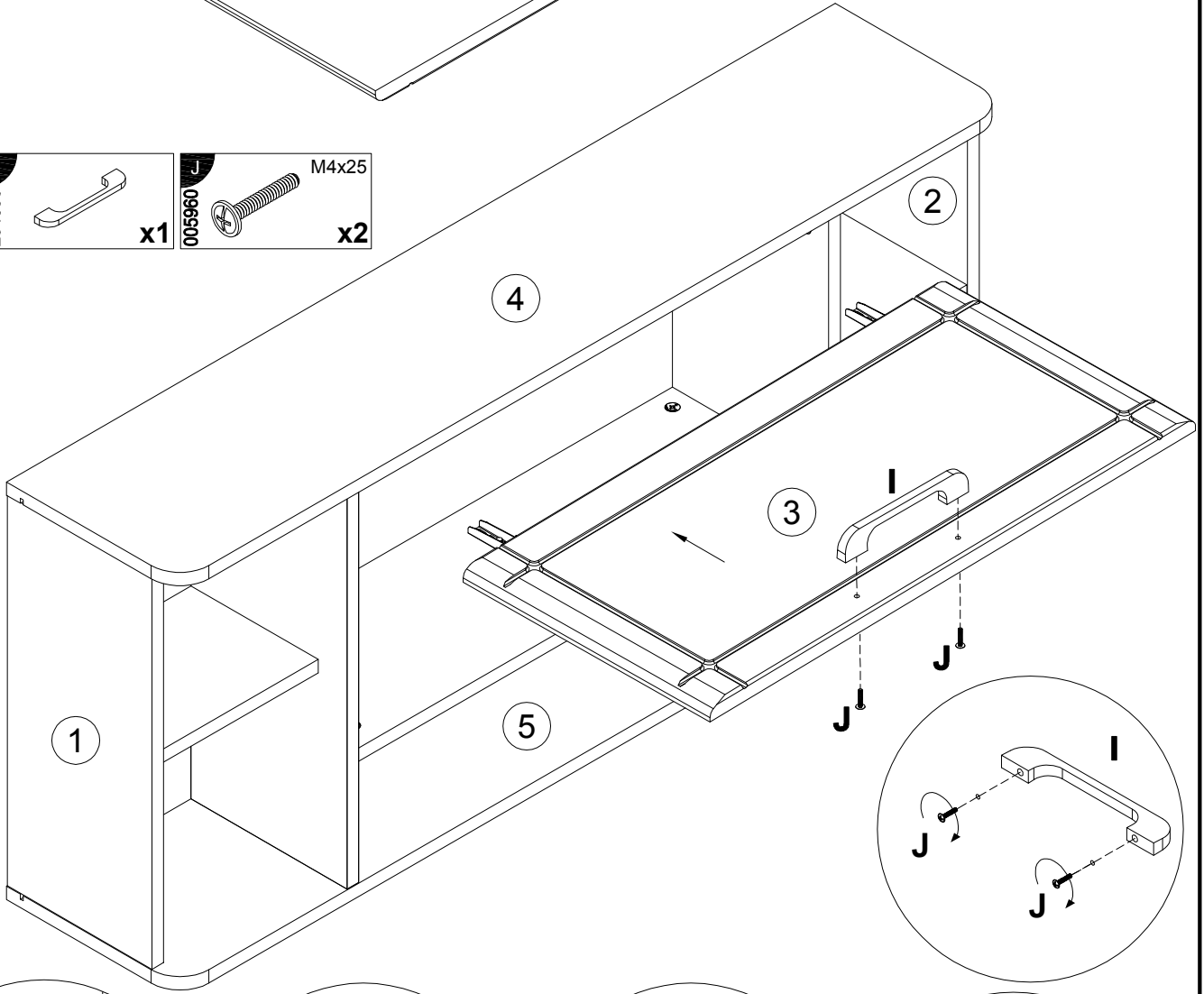
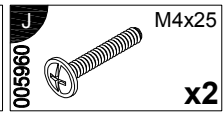
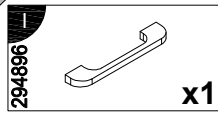
M 013659	8x40 x4	N 120151	5x45 x4	O 013664	M4x10 x2	V 100640	20x0.5 x10
--------------------	------------	--------------------	------------	--------------------	-------------	--------------------	---------------



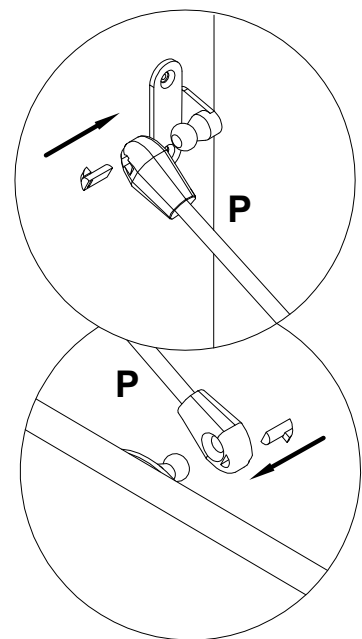
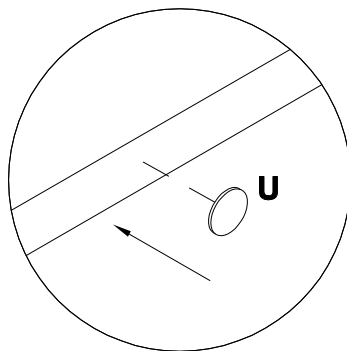
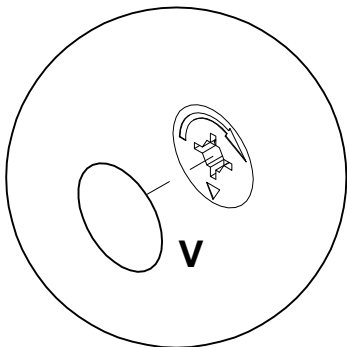
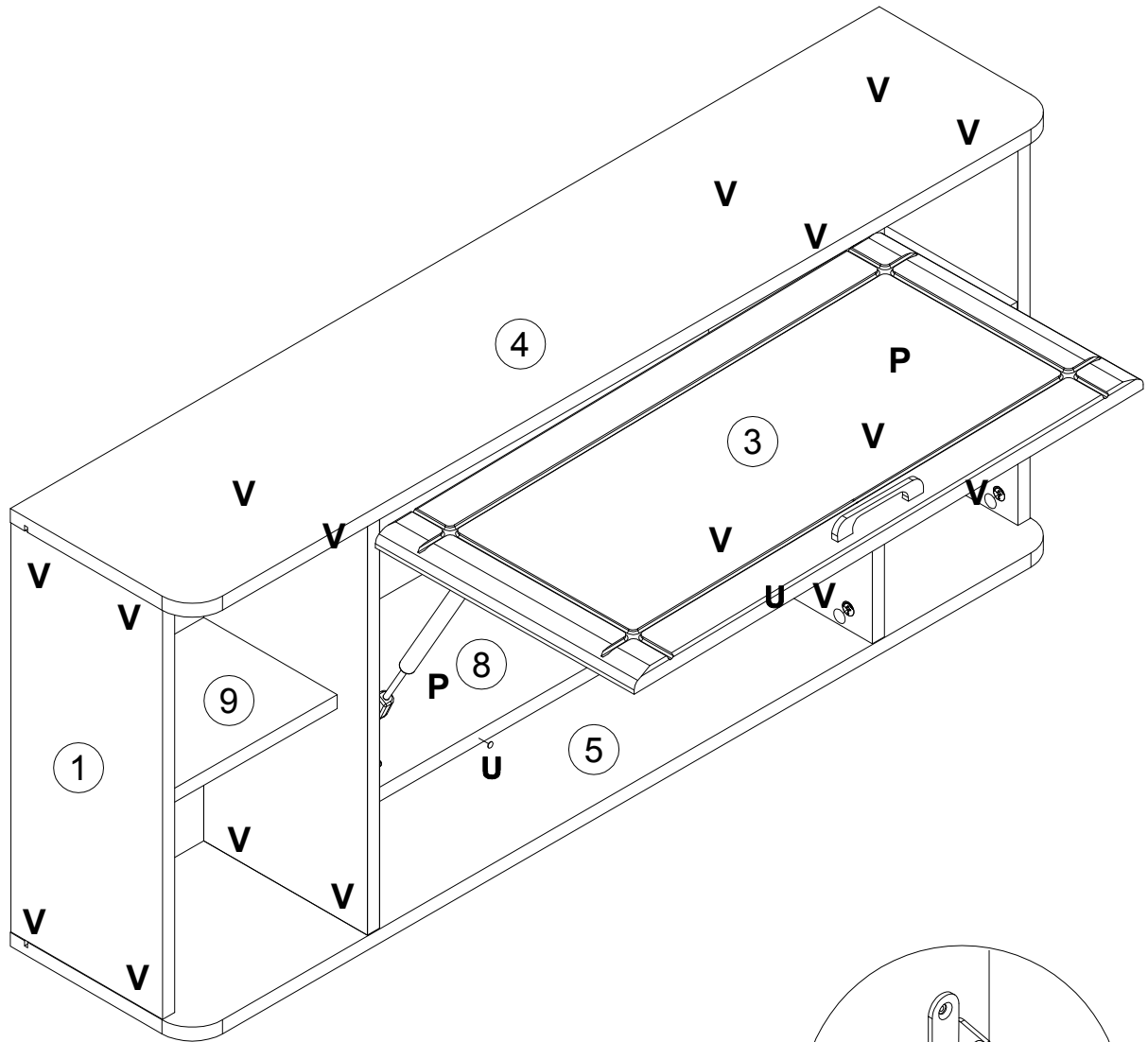
18



19



- | | | |
|--------------------------|--------------------------|-------------------------------------|
| P
210316
x2 | U
000126
x2 | V
100640
20x0.5
x16 |
|--------------------------|--------------------------|-------------------------------------|



Инструкция по уходу за мебелью и правила эксплуатации

1. Мебель рекомендуется эксплуатировать в бытовых помещениях с температурой воздуха не ниже +2 °С и относительной влажностью 45-70%.
2. Мебель должна быть защищена от воздействия прямых солнечных лучей, так как это вредит внешнему виду изделий и может изменить цвет поверхности.
3. Не следует ставить на поверхность мебели горячие предметы.
4. Случайно попавшую на поверхность изделия влагу, жидкость следует снять сухой тканью.
5. Удаление пыли с полированной или лакированной поверхности следует производить сухой тканью (фланель, миткаль).
6. Полированные и лакированные поверхности мебели рекомендуется освежать специально предназначенными для этого средствами.
7. Очищать стекла рекомендуется специальными составами, нанесенными на мягкую ткань.
8. Не допускается применение соды, стиральных порошков, абразивных паст, порошков и прочих, не предназначенных для ухода за изделиями мебели препаратов.

В связи с постоянной работой, направленной на улучшение потребительских свойств мебели, предприятие-изготовитель оставляет за собой право на изменения конструкции, не влияющие на качество и внешний вид изделия.