

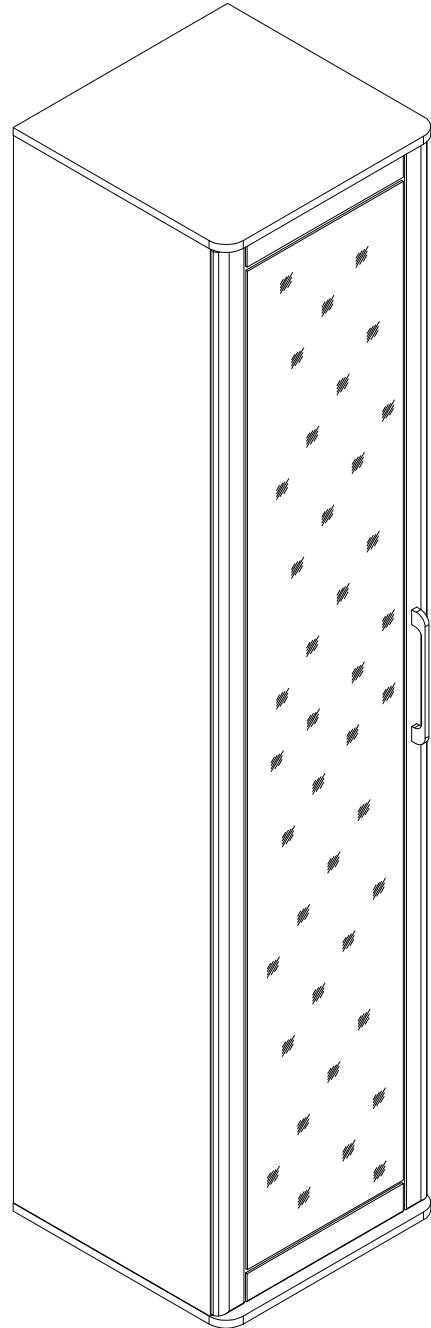
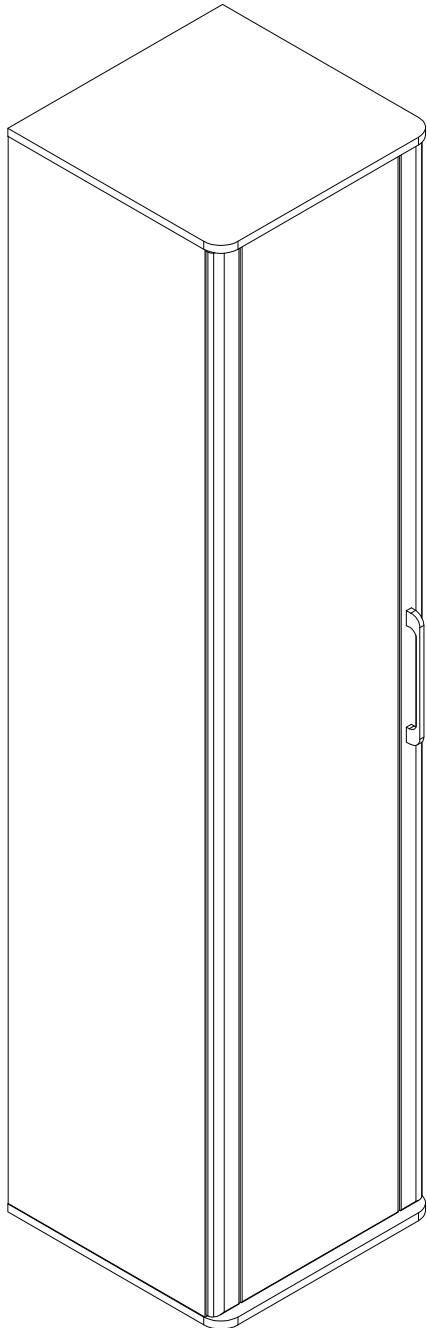
EAC

инструкция по сборке

Шкаф однодверный арт. 5753

Дверь шкафа без зеркала 5894

Дверь шкафа с зеркалом 5895



габаритные размеры

высота - 2204 мм

ширина - 502 мм

глубина - 498 мм

единая справочная служба:

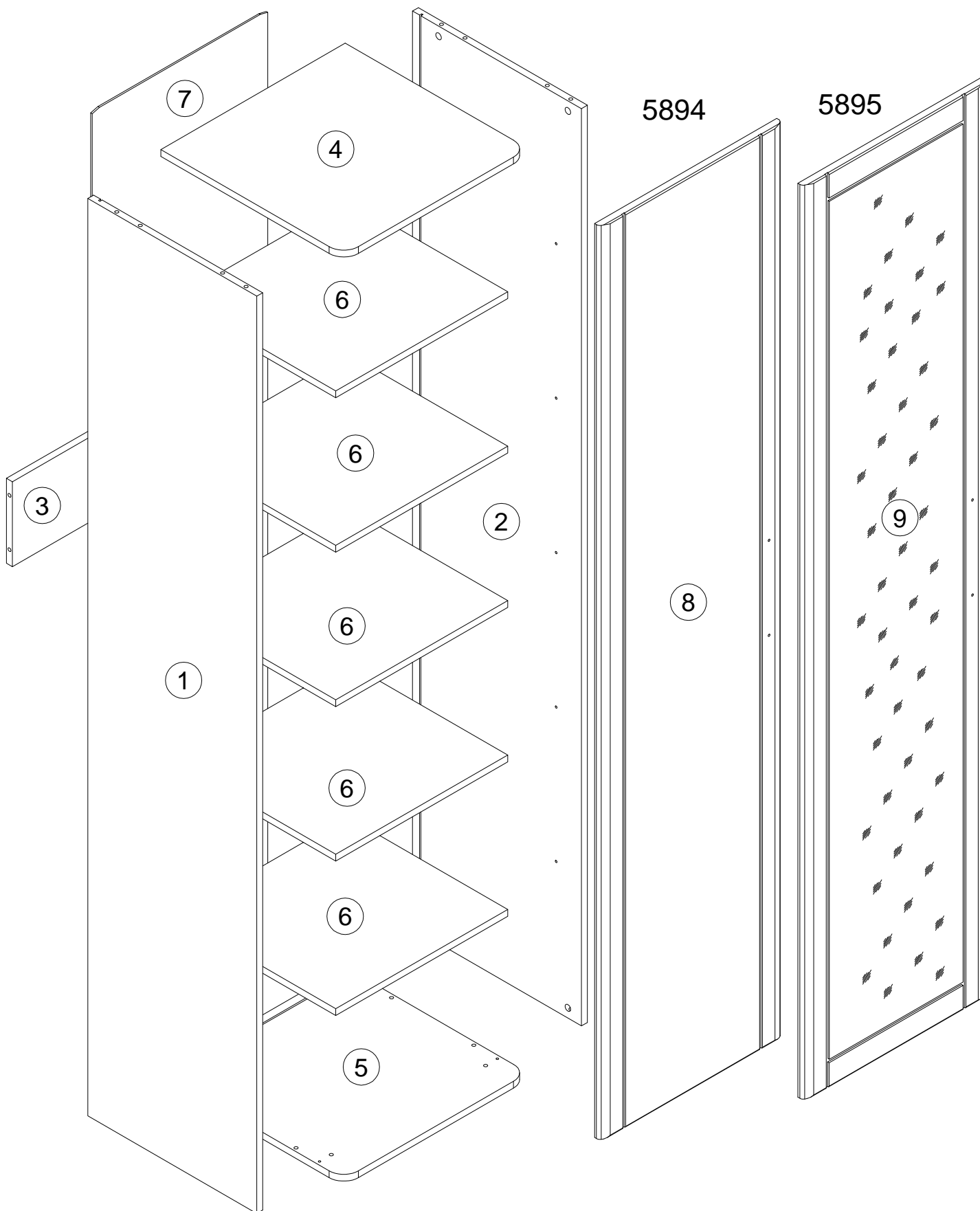
8 800 100-50-22

(звонок по России бесплатный)

LAZURIT
FURNITURE FACTORY

1

Каркас шкафа 5890



Каркас шкафа арт. 5890

поз.	наименование детали	№ упак.	шт.	длина, мм	ширина, мм
1	Стенка боковая	2	1	2162	460
2	Стенка боковая	2	1	2162	460
3	Стенка задняя	1	1	468	200
4	Стенка горизонтальная	1	1	502	498
5	Стенка горизонтальная	1	1	502	498
6	Полка	1	5	468	436
7	Стенка задняя	2	1	2172	478

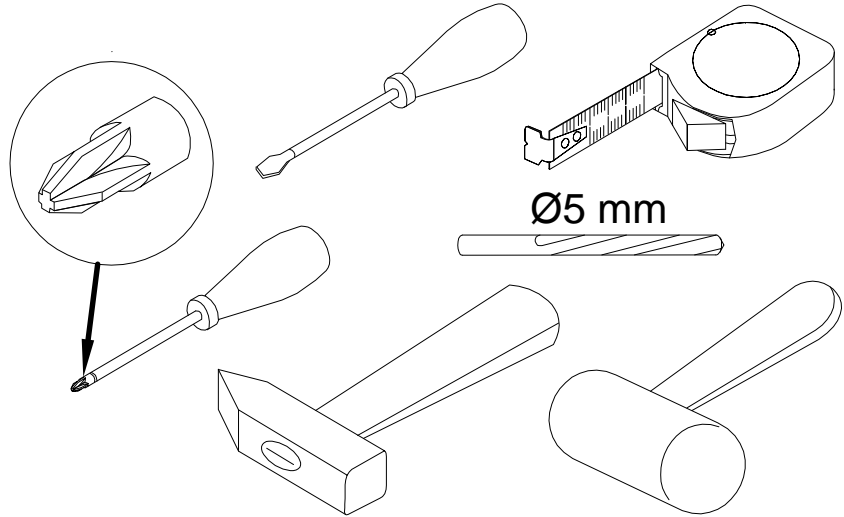
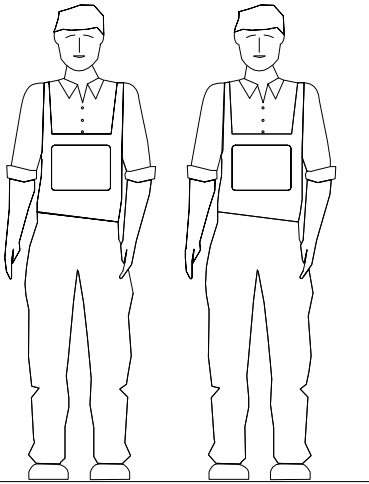
Дверь шкафа арт. 5895 с зеркалом

поз.	наименование детали	№ упак.	шт.	длина, мм	ширина, мм
8	Дверь	1	1	2154	496

Дверь шкафа арт. 5894

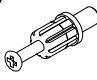


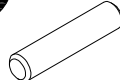

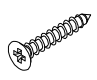
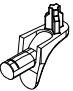
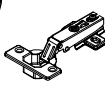
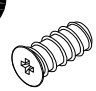

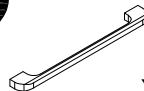


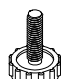
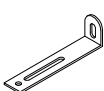



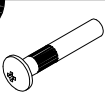

поз.	наименование детали	№ упак.	шт.	длина, мм	ширина, мм
9	Дверь	1	1	2154	496

3

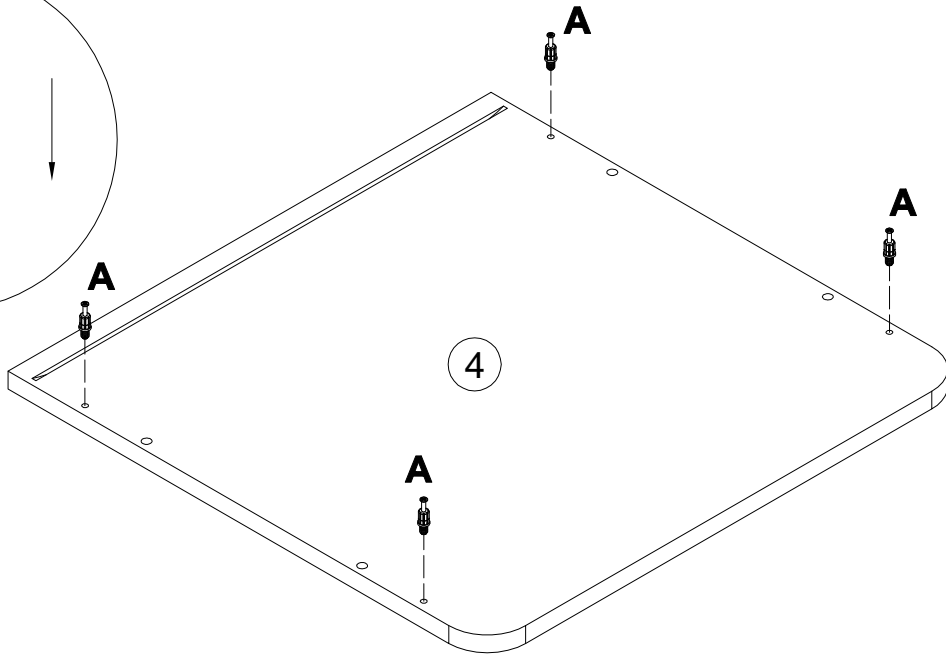
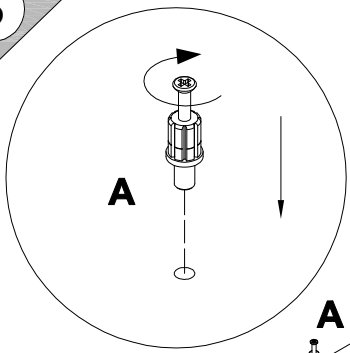
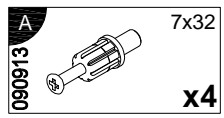


Ø5 mm

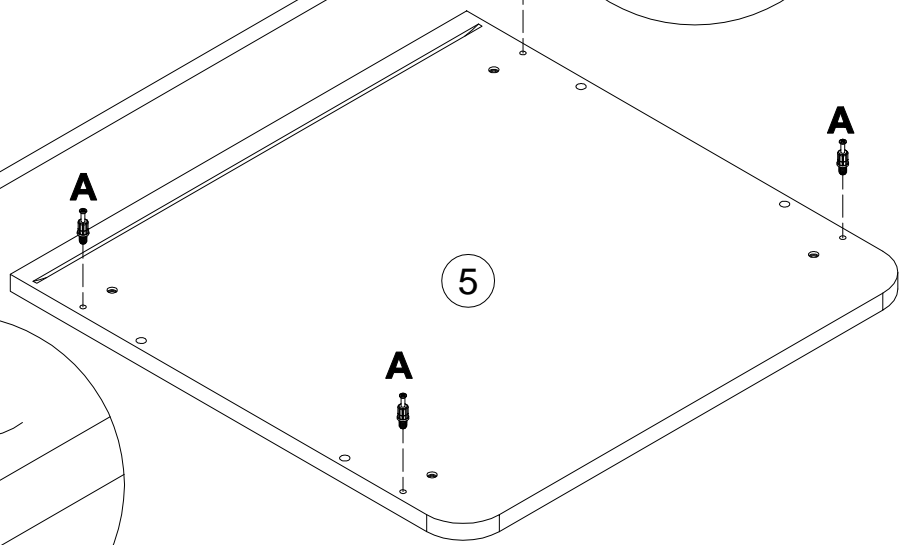
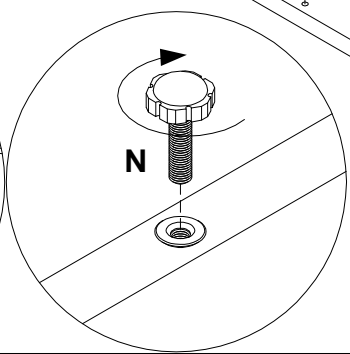
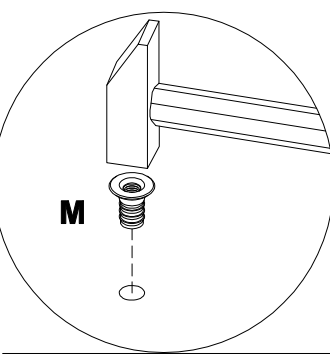
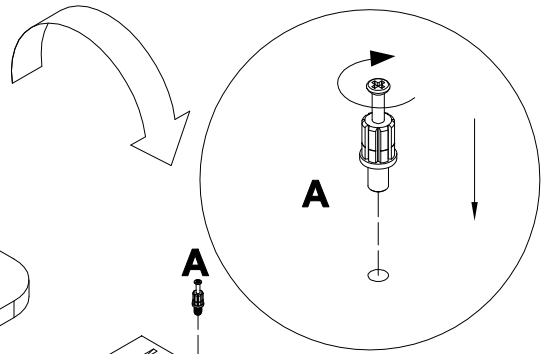
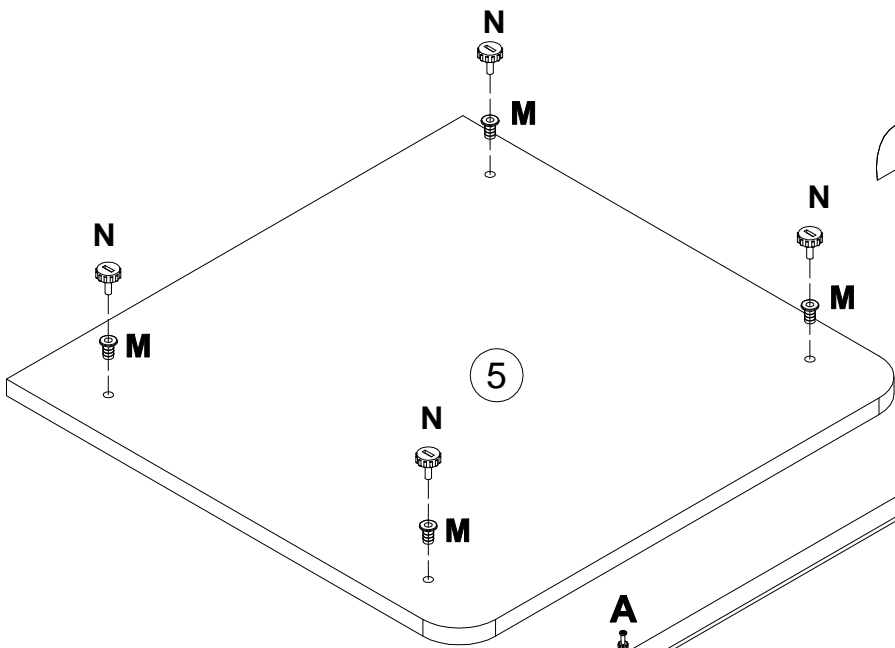
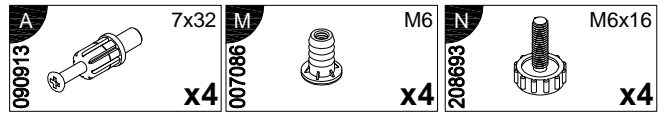
4

A 090913  7x32 x12	B 000146  15x12 x12	C 000640  20x0.5 x12	D 000151  8x35 x8	E 135021  x16	F 000759  3x20 x16
G 125913  x20	H 161423  x4	I 235594  6.3x16 x8	J 010942  4x16 x8	K 269594  x1	L 005960  M4x25 x2
M 007086  M6 x4	N 208693  M6x16 x4	O 155999  x1	P 000754  3.5x16 x2	Q 090185  4.5x45 x1	R 013859  8x40 x1
S 005145  M4x29 x2	T 000379  M4x16 x2				

5




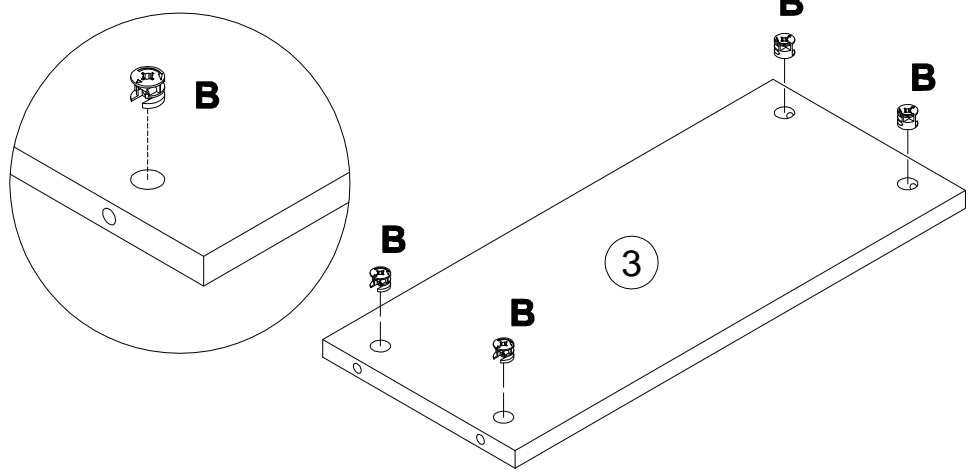
6



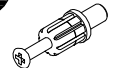
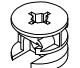

5

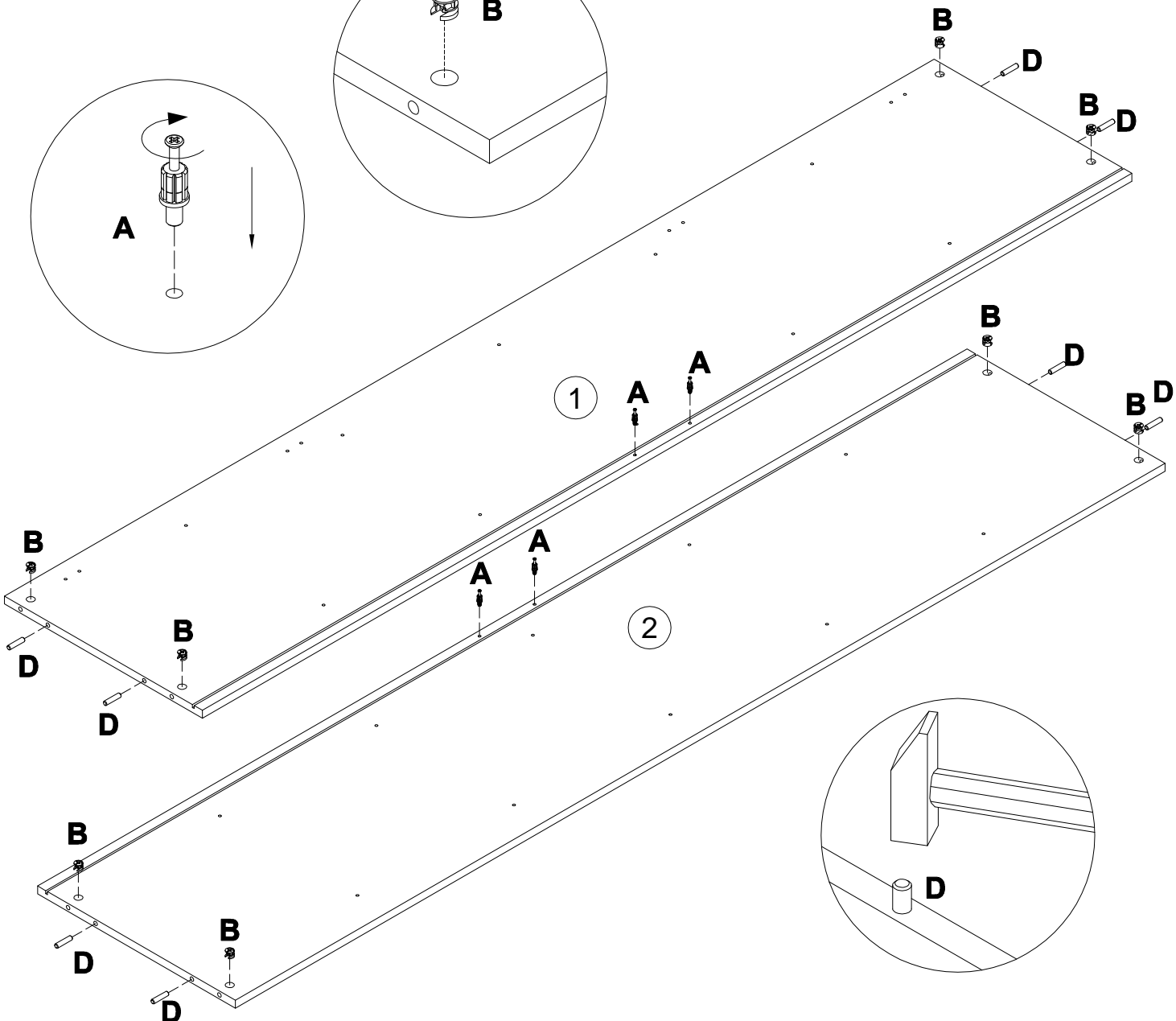
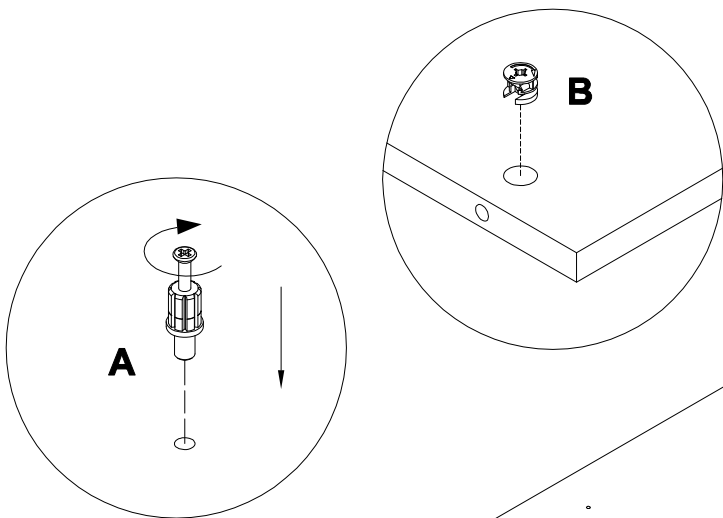
7

B 15x12
000146  x4



8

A 090913  7x32 x4	B 000146  15x12 x8	D 000151  8x35 x8
--	--	---



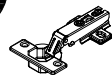
6

9

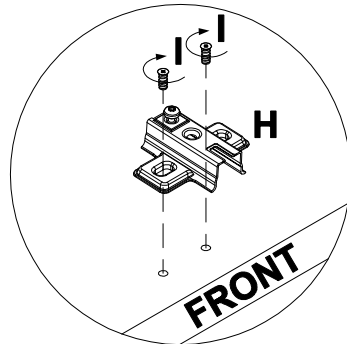
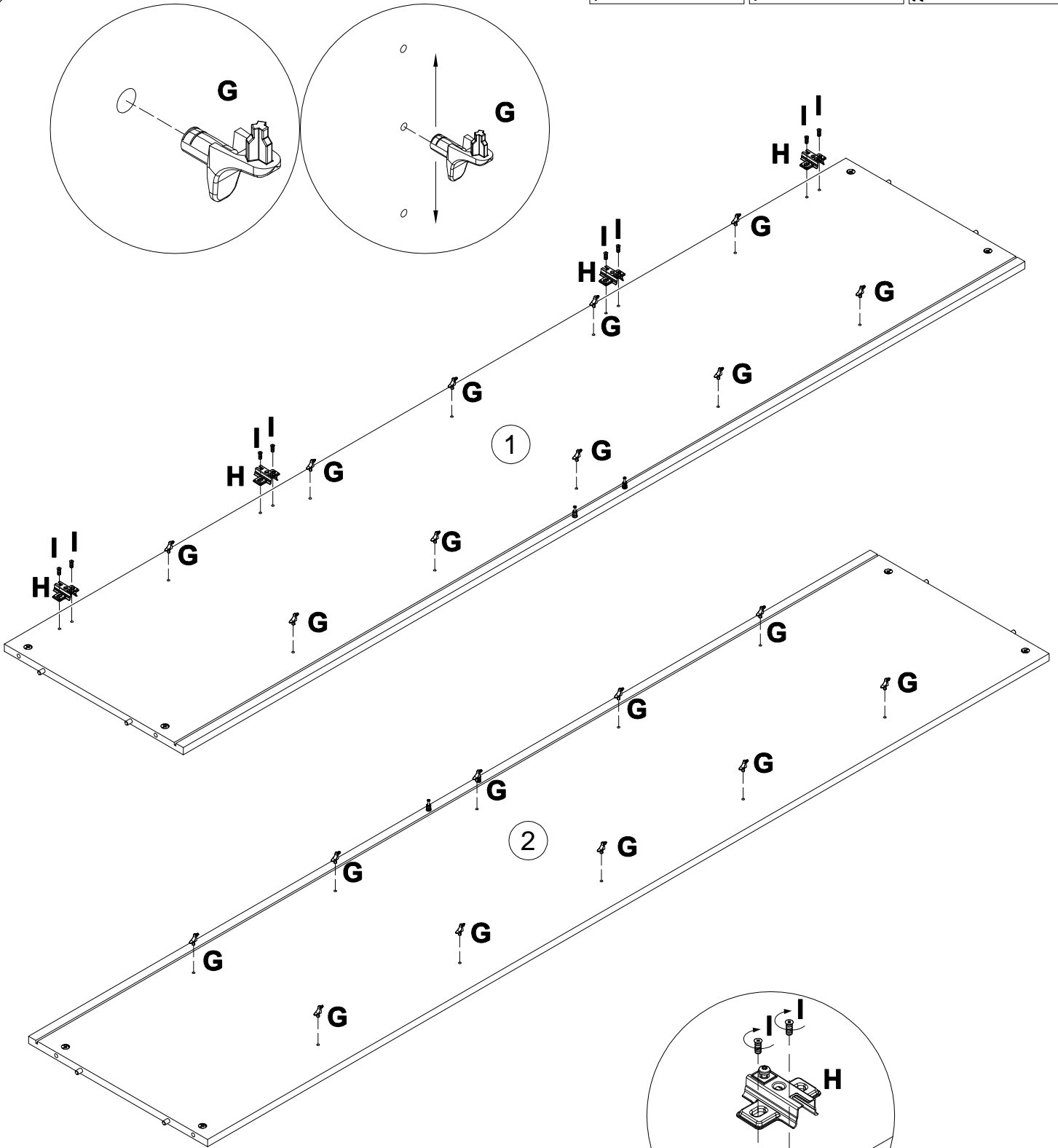
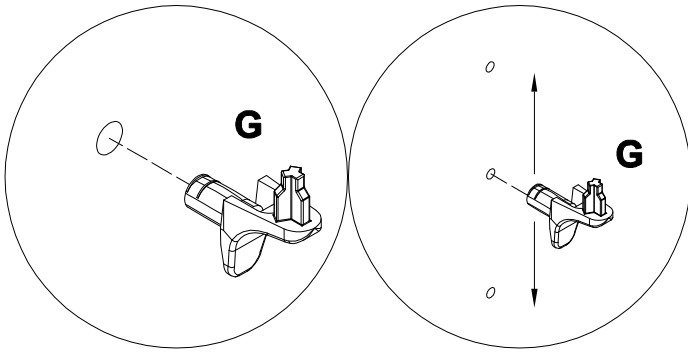
125913 **G**
x20



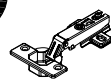
161423 **H**
x4



235594
6.3x16
x8



161423



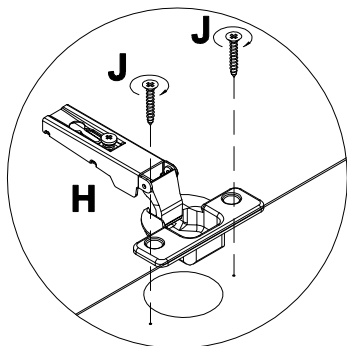
x4

010942



4x16

x8



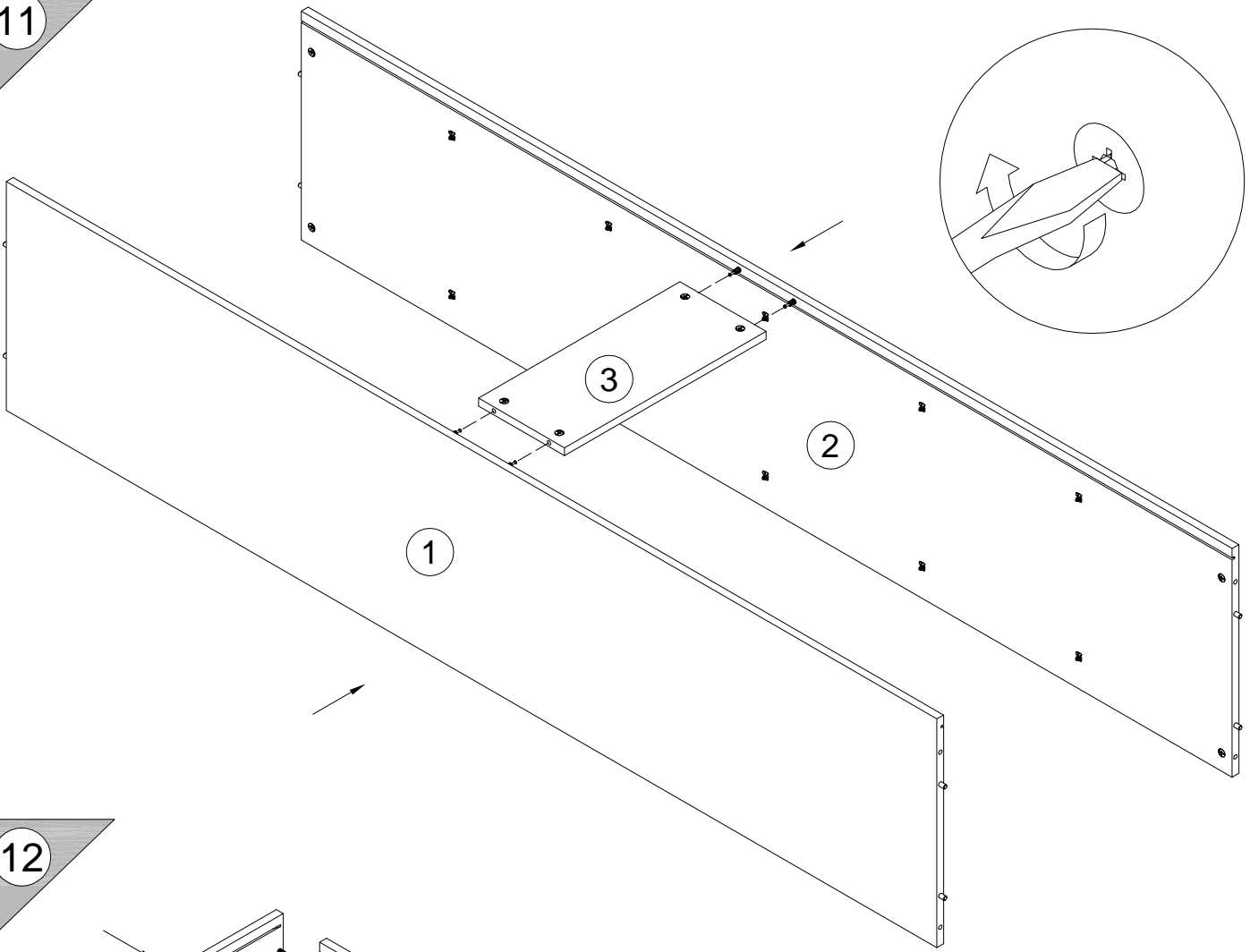
Изд. 5895

9

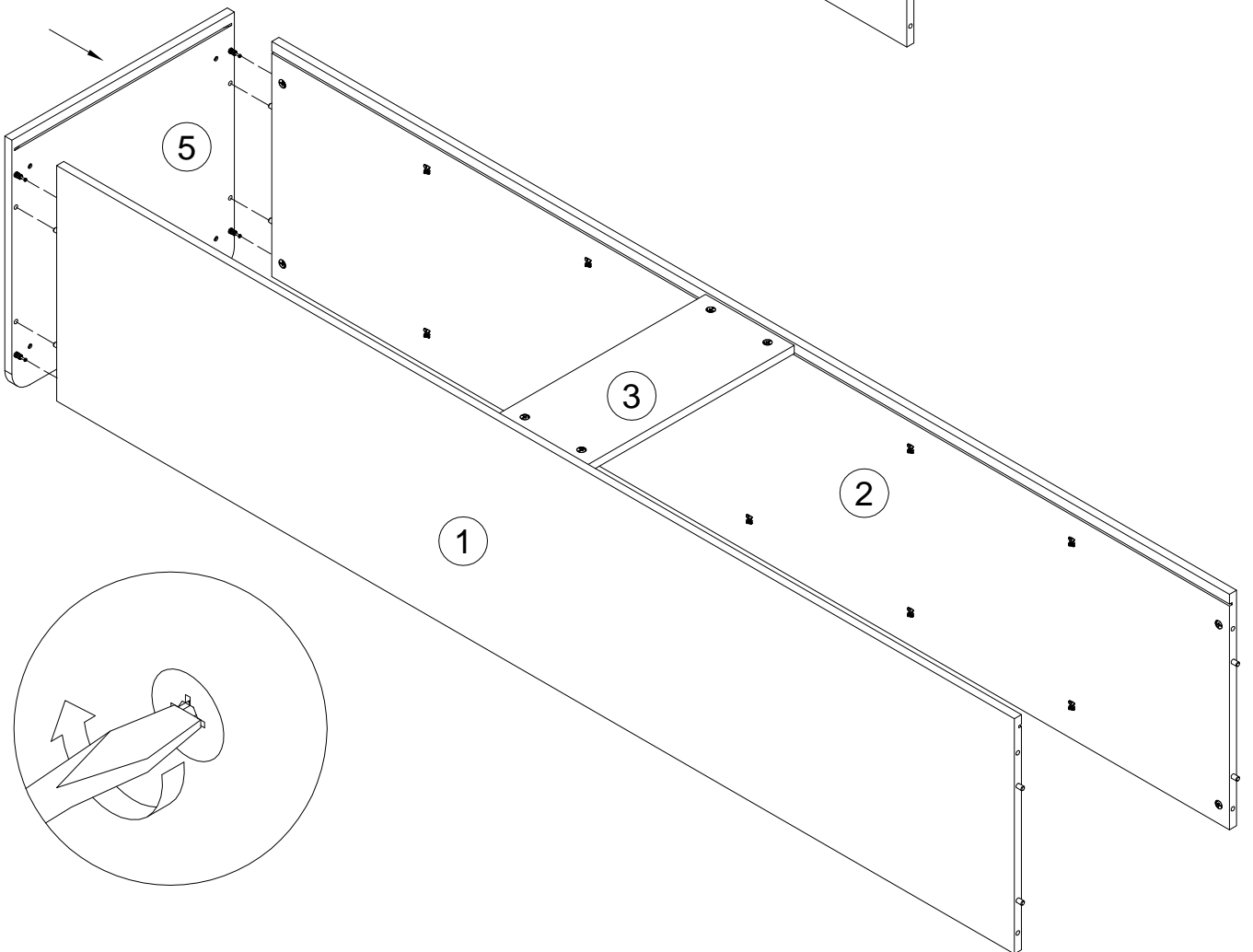
Изд. 5894

8

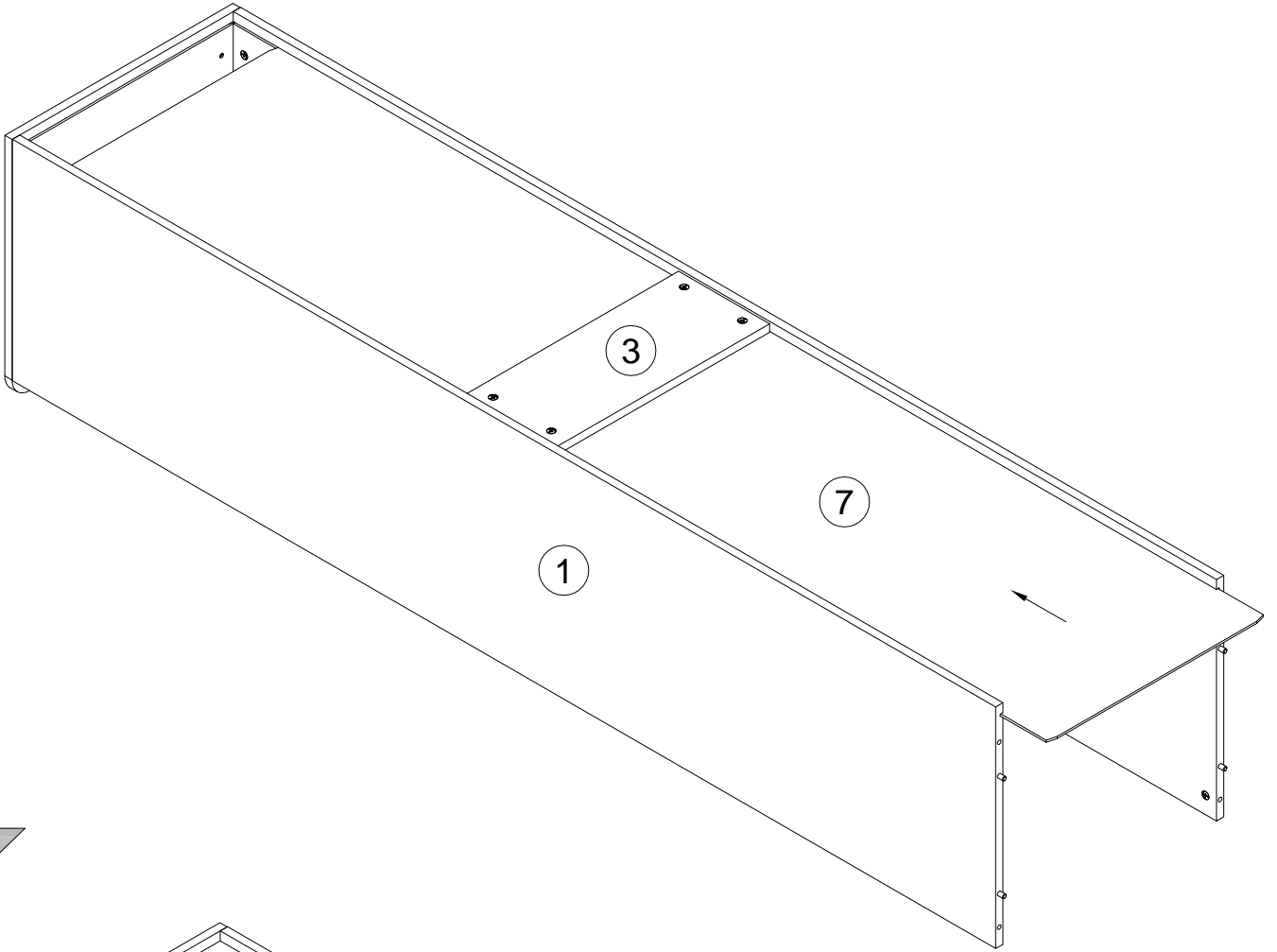
11



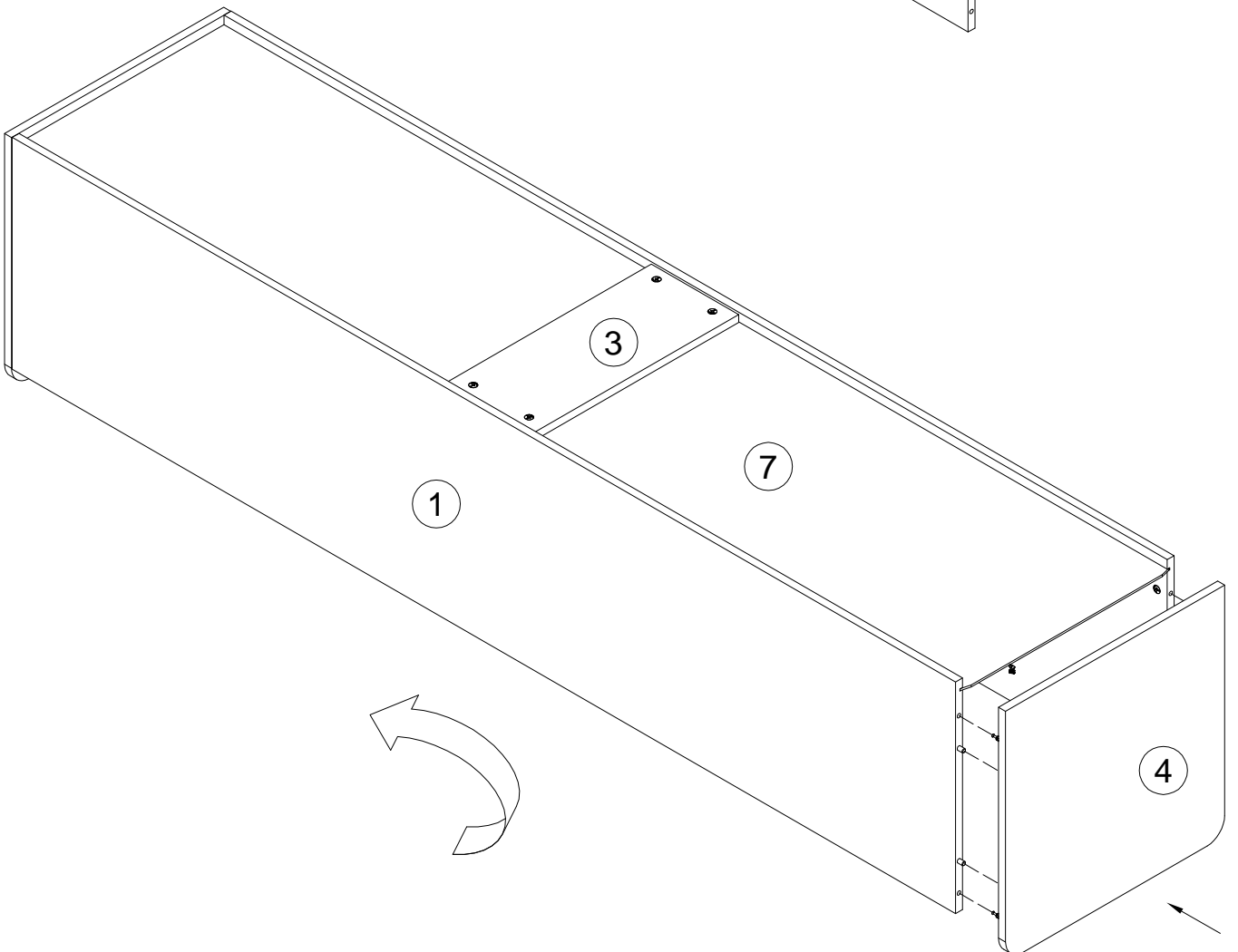
12



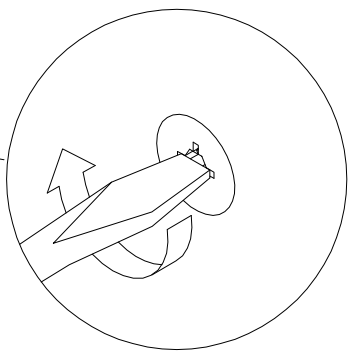
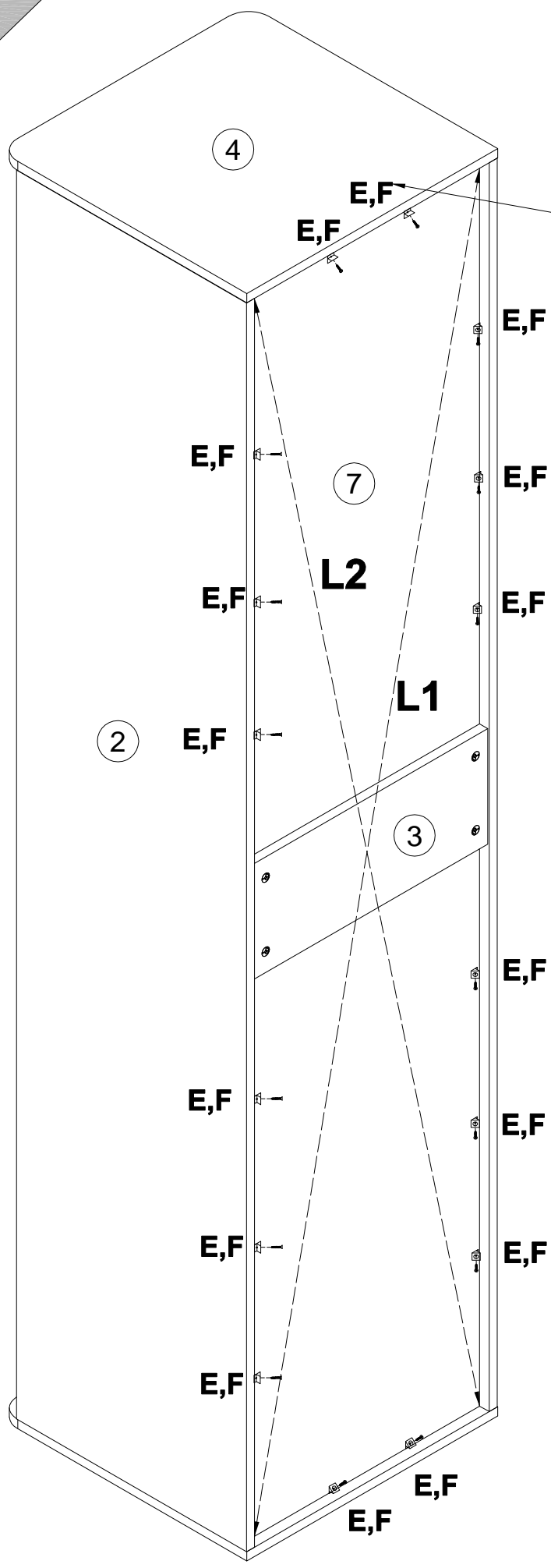
13



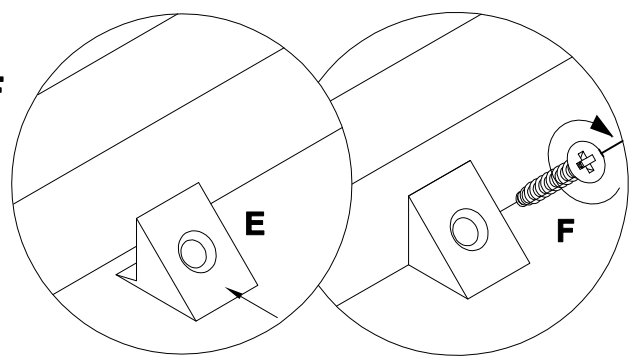
14



10

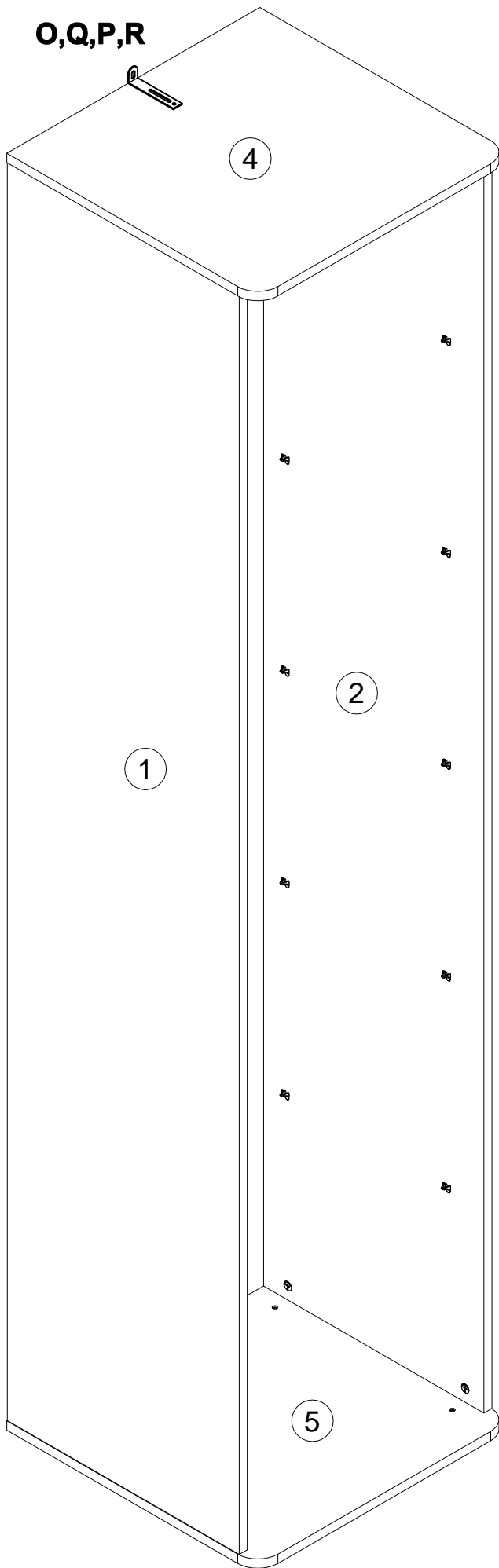


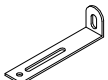

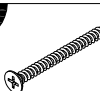
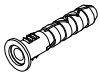
L1=L2

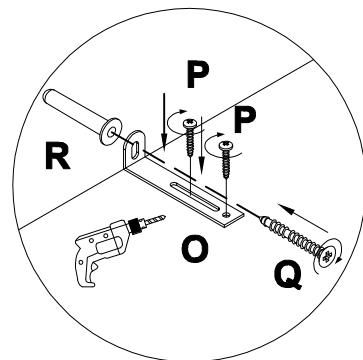


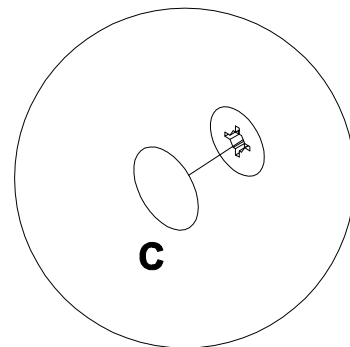
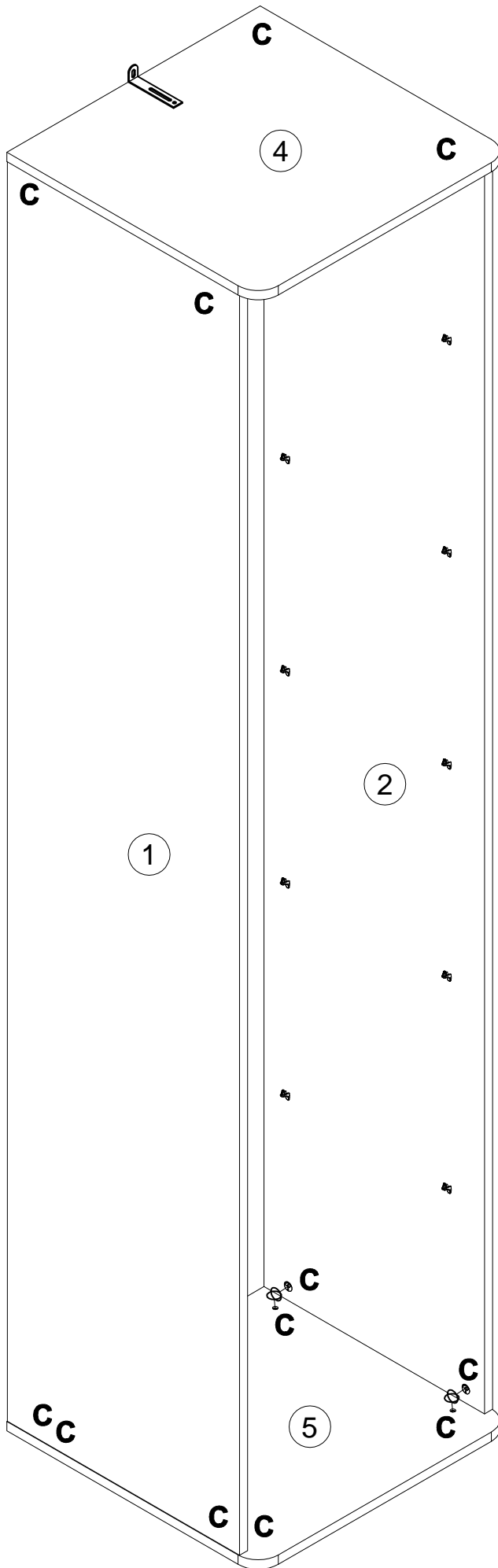
16

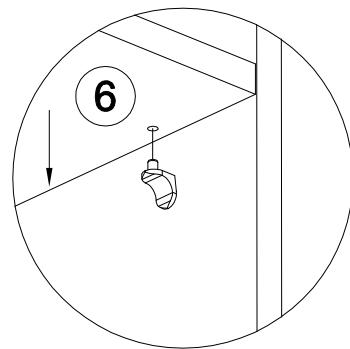
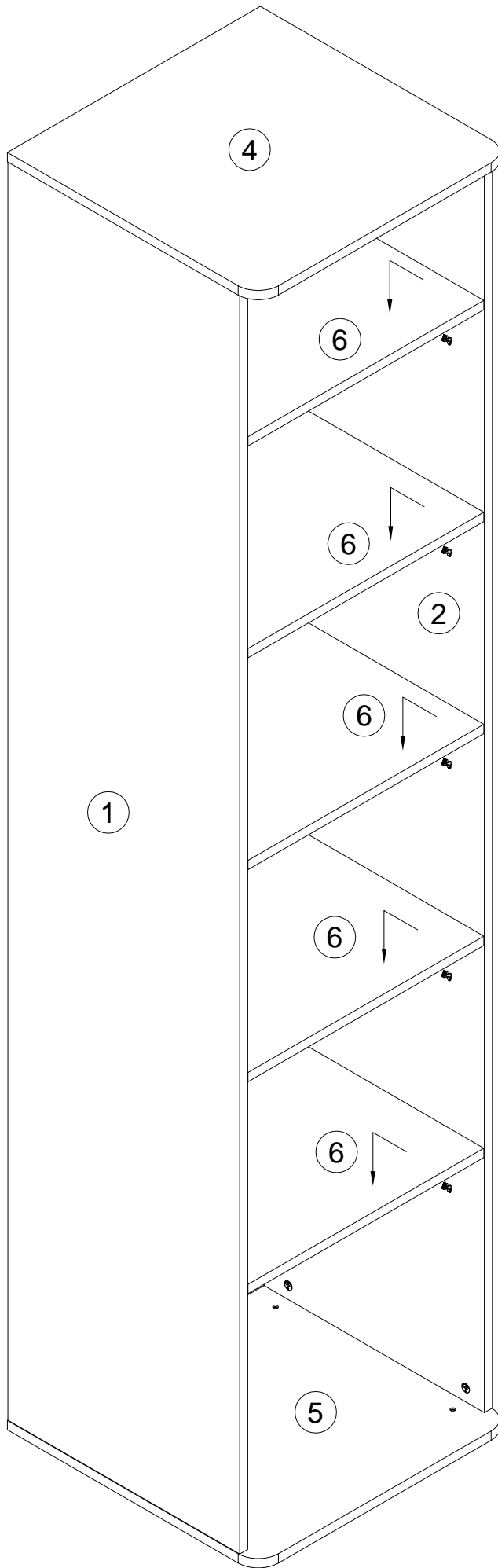
O,Q,P,R

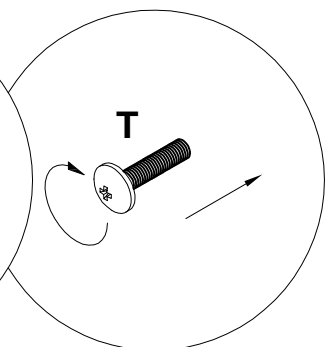
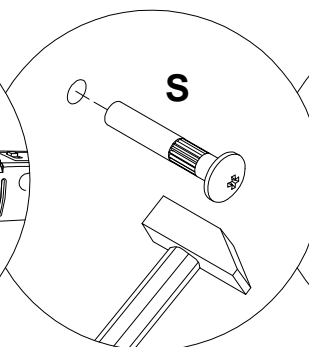
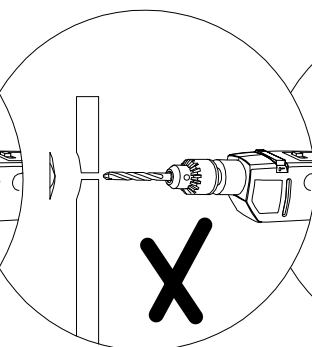
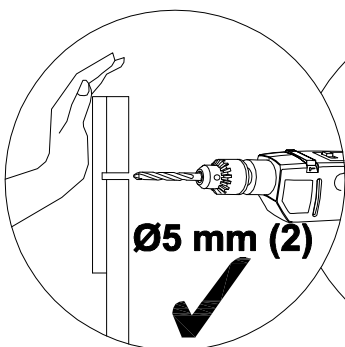
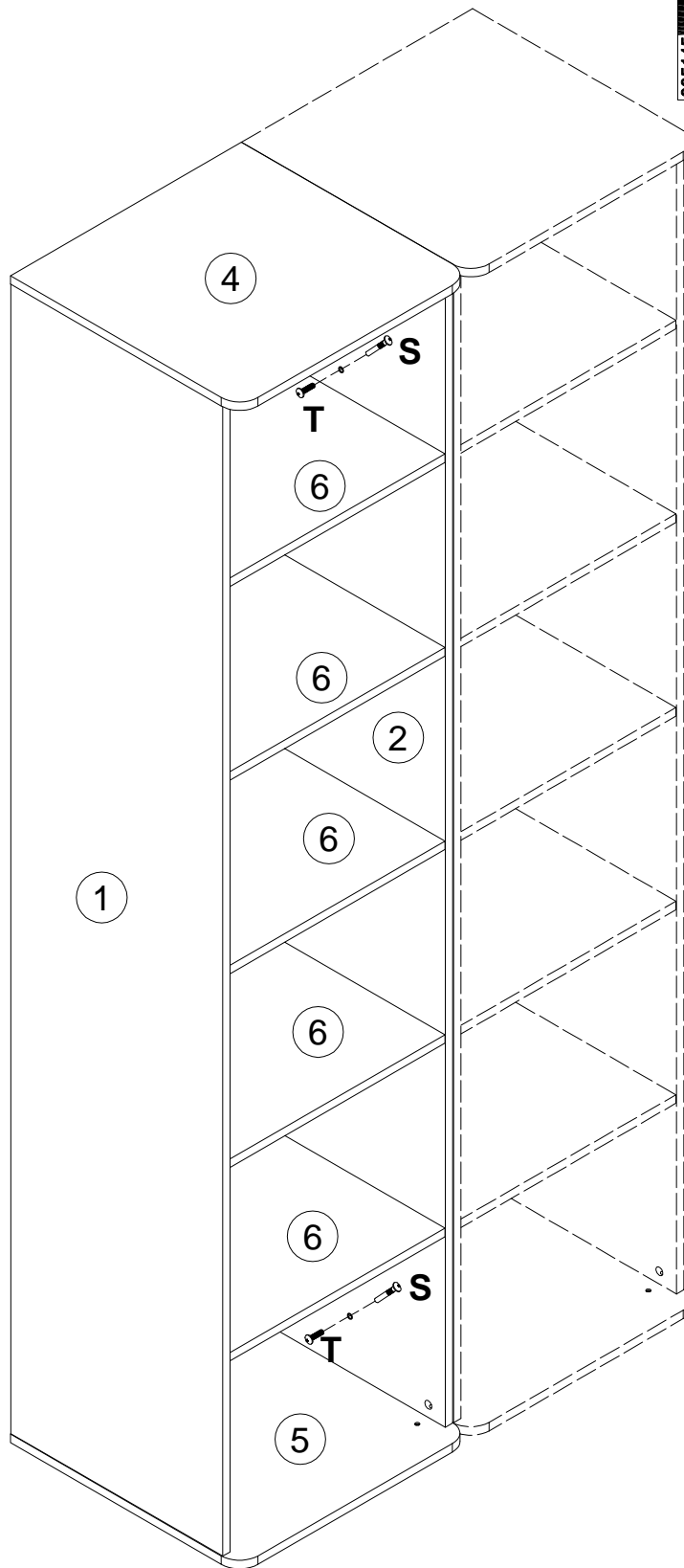
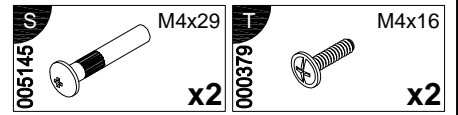


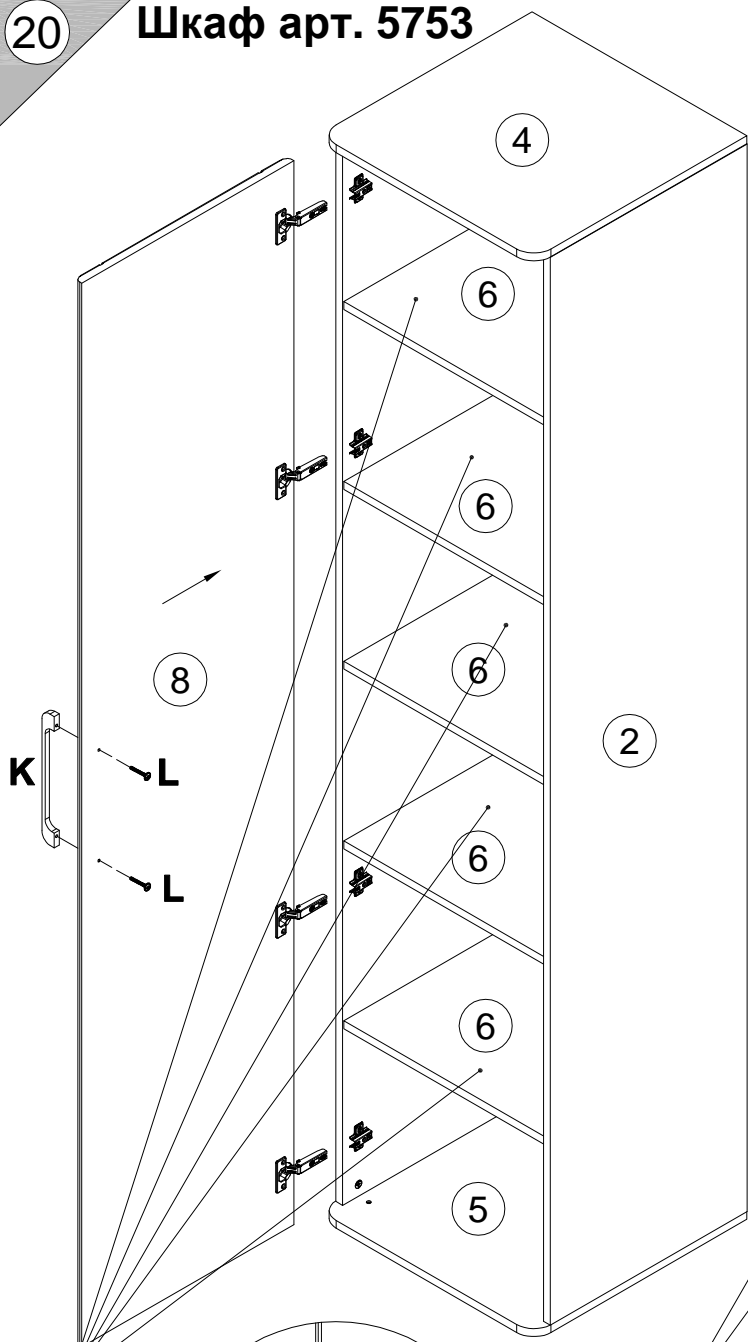
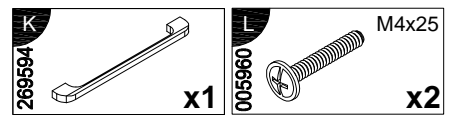
O	155999		x1
P	000754		3.5x16 x2
P	090185		4.5x45 x1
P	013859		8x40 x1



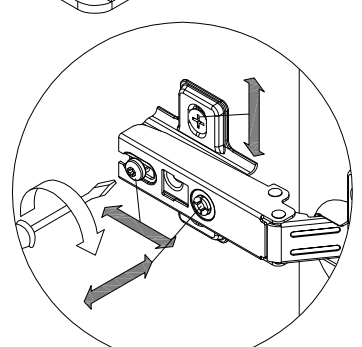
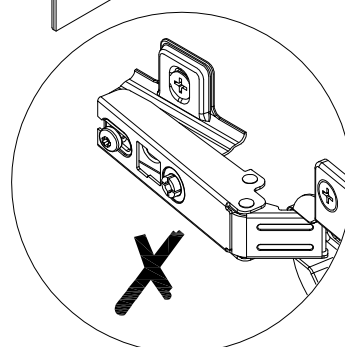
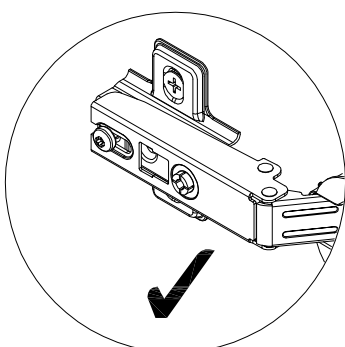
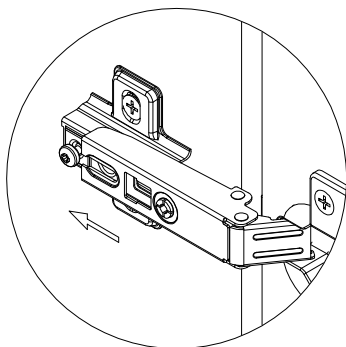
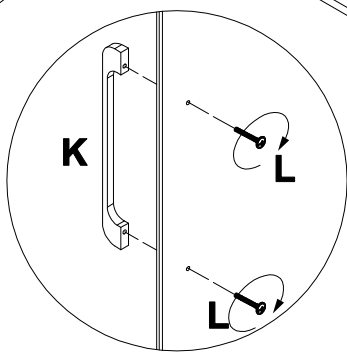
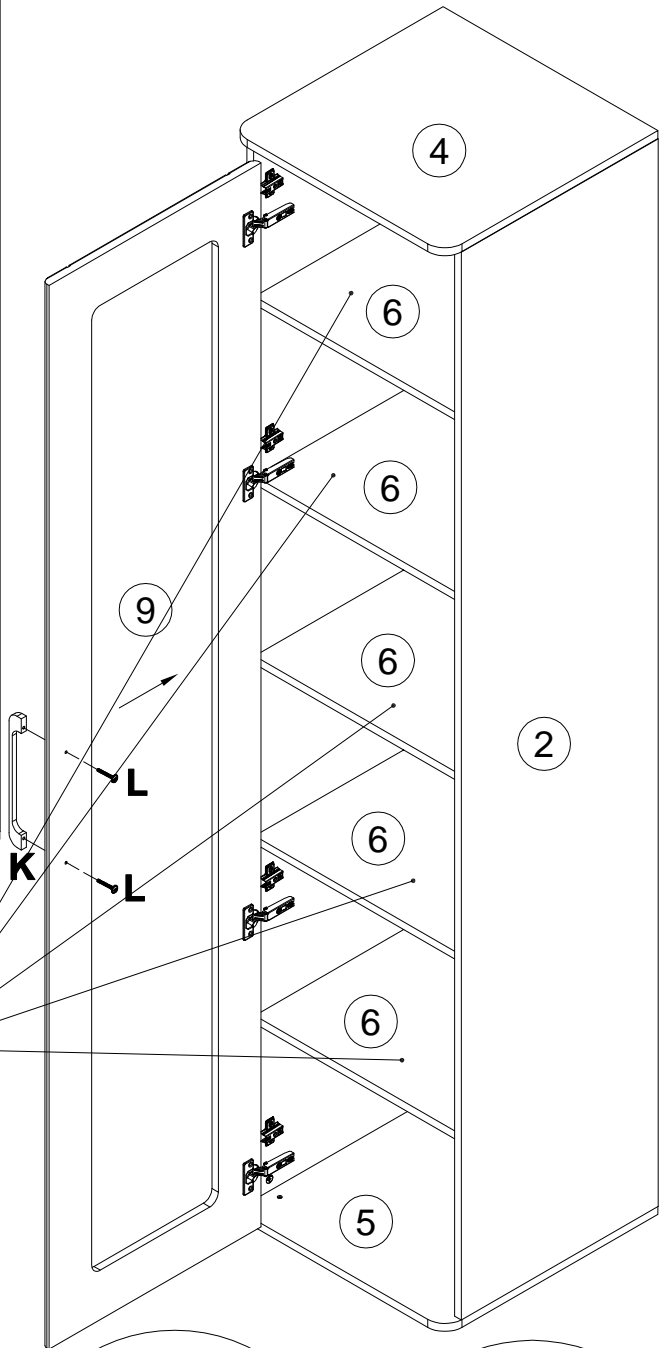








Шкаф арт. 5753 с зеркалом



Инструкция по уходу за мебелью и правила эксплуатации

1. Мебель рекомендуется эксплуатировать в бытовых помещениях с температурой воздуха не ниже +2 °С и относительной влажностью 45-70%.
2. Мебель должна быть защищена от воздействия прямых солнечных лучей, так как это вредит внешнему виду изделий и может изменить цвет поверхности.
3. Не следует ставить на поверхность мебели горячие предметы.
4. Случайно попавшую на поверхность изделия влагу, жидкость следует снять сухой тканью.
5. Удаление пыли с полированной или лакированной поверхности следует производить сухой тканью (фланель, миткаль).
6. Полированные и лакированные поверхности мебели рекомендуется освежать специально предназначенными для этого средствами.
7. Очищать стекла рекомендуется специальными составами, нанесенными на мягкую ткань.
8. Не допускается применение соды, стиральных порошков, абразивных паст, порошков и прочих, не предназначенных для ухода за изделиями мебели препаратов.

В связи с постоянной работой, направленной на улучшение потребительских свойств мебели, предприятие-изготовитель оставляет за собой право на изменения конструкции, не влияющие на качество и внешний вид изделия.