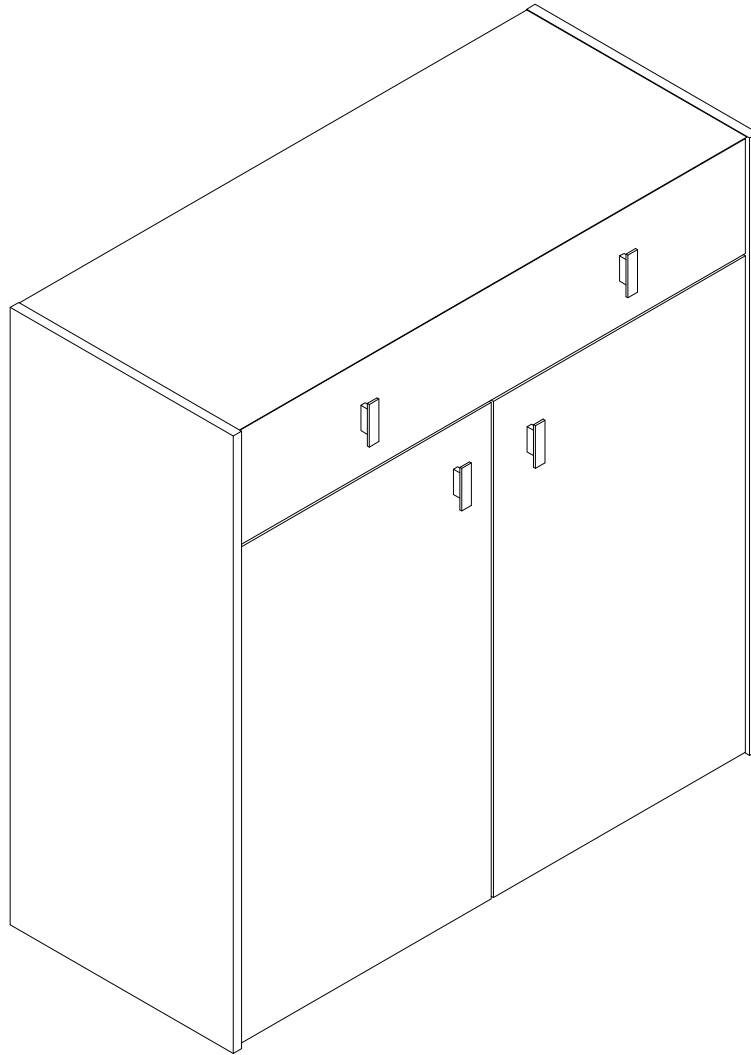


**EAC**

инструкция по сборке  
**Шкаф арт. 6223**



габаритные размеры

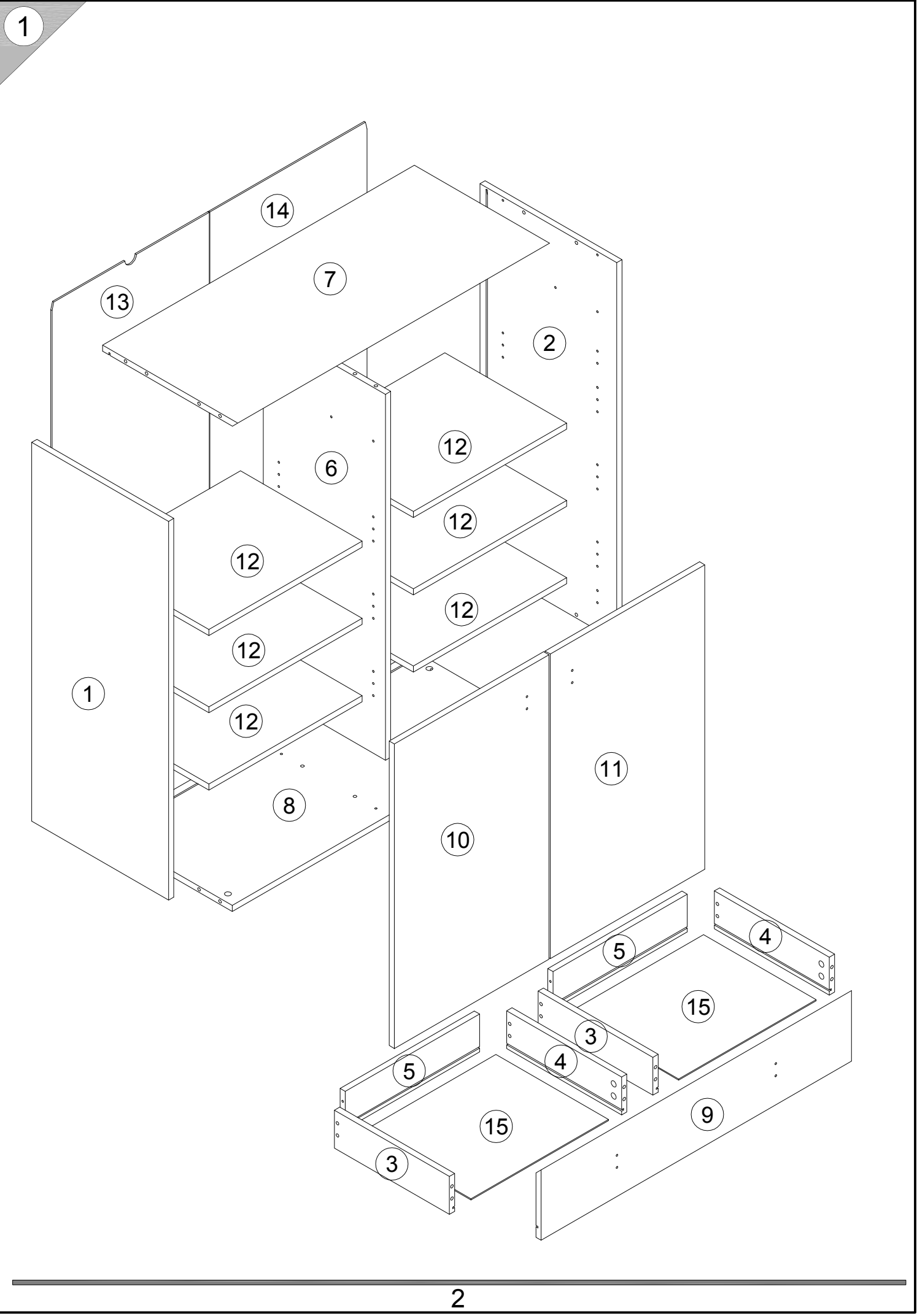
высота - 1019 мм  
ширина - 982 мм  
глубина - 417 мм

единая справочная служба:

**8 800 100-50-22**

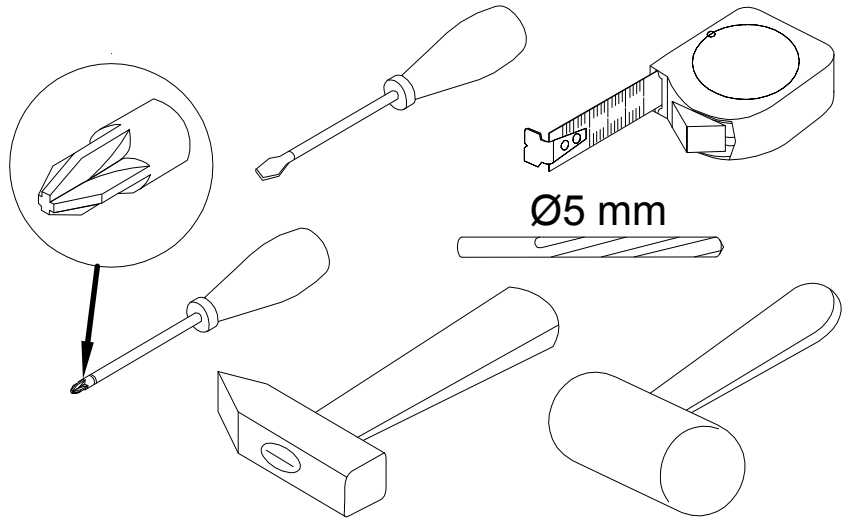
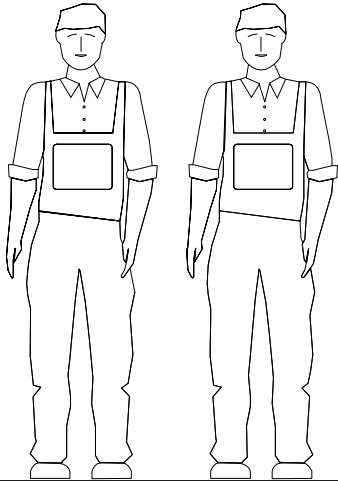
(звонок по России бесплатный)

**LAZURIT**  
FURNITURE FACTORY

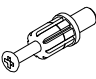


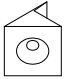


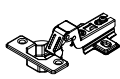
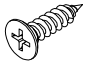
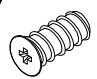
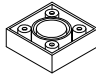

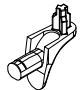
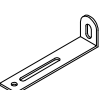

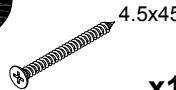

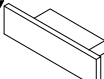

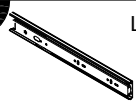
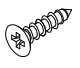
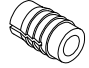
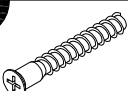



поз.	наименование детали	№ упак.	шт.	длина, мм	ширина, мм
1	Стенка боковая левая	2	1	1000	417
2	Стенка боковая правая	2	1	1000	417
3	Стенка боковая	2	2	350	100
4	Стенка боковая	2	2	350	100
5	Стенка задняя	2	1	409	100
6	Стенка-перегородка	2	1	966	372
7	Стенка горизонтальная	2	1	950	412
8	Стенка горизонтальная	2	1	950	395
9	Стенка передняя	2	1	946	186
10	Дверь	1	1	804	471
11	Дверь	1	1	804	471
12	Полка	1	6	467	371
13	Стенка задняя	1	1	976	479
14	Стенка задняя	1	1	976	479
15	Стенка горизонтальная	2	2	419	343

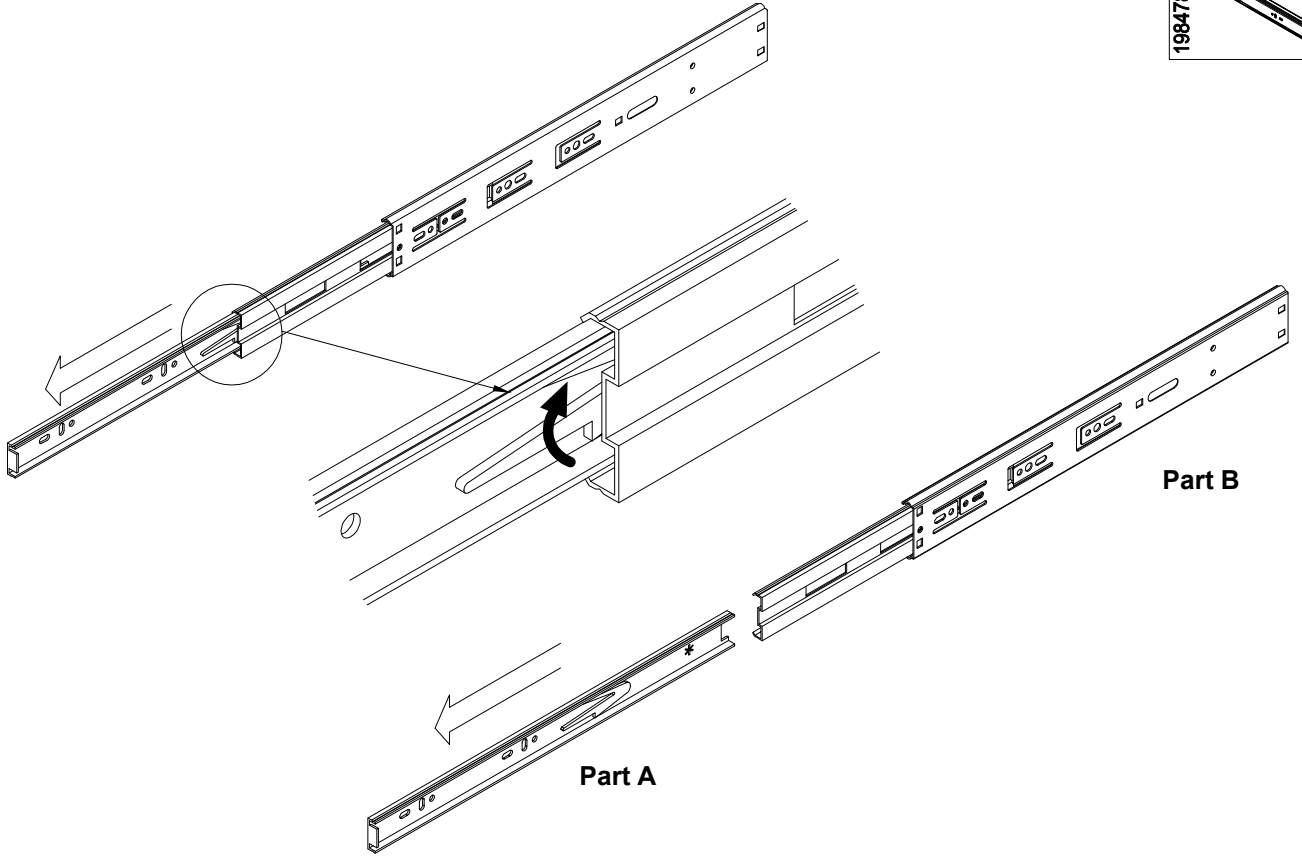
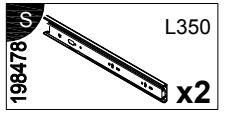
3



4

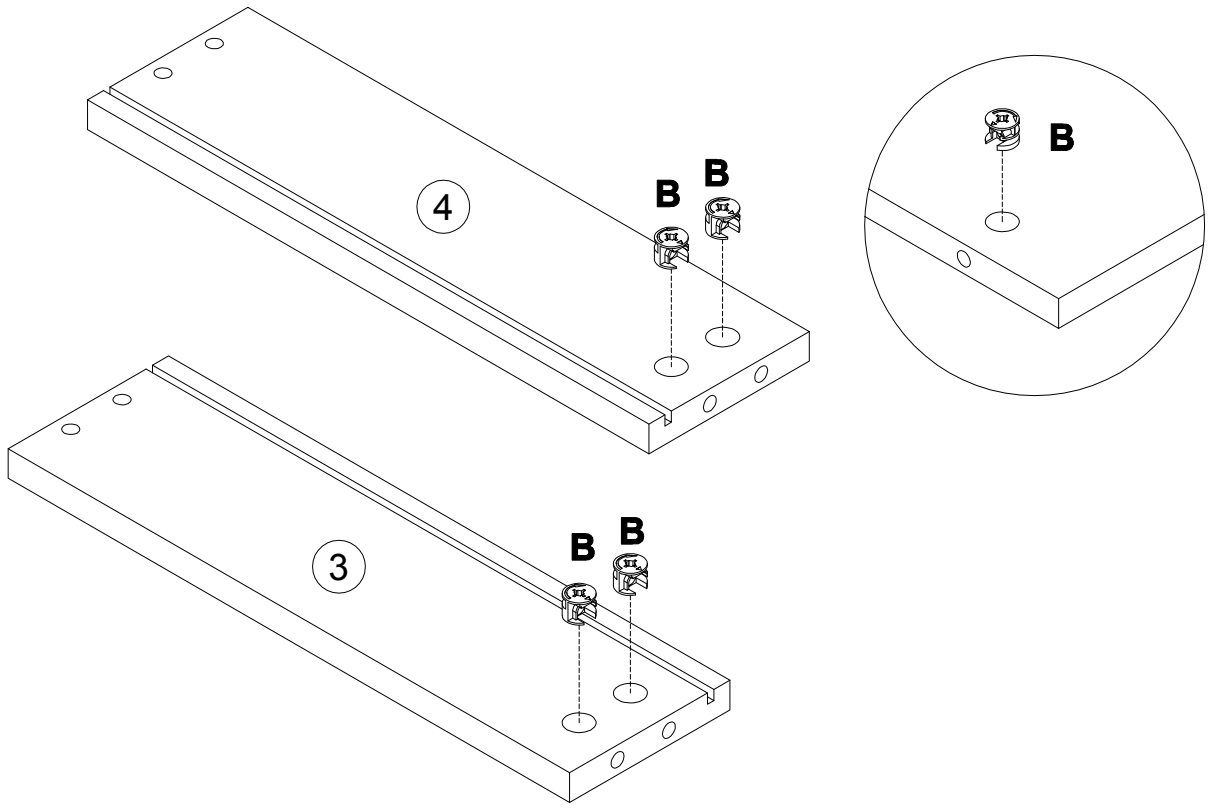
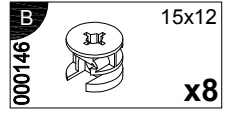
<b>A</b> 090913  7x32 <b>x20</b>	<b>B</b> 000146  15x12 <b>x20</b>	<b>C</b> 000151  8x35 <b>x12</b>	<b>D</b> 135021  <b>x16</b>	<b>E</b> 062367  <b>x4</b>	<b>F</b> 000759  3x20 <b>x20</b>
<b>G</b> 168847  <b>x4</b>	<b>H</b> 010942  4x16 <b>x28</b>	<b>I</b> 235594  6.3x16 <b>x8</b>	<b>J</b> 177473  <b>x5</b>	<b>K</b> 230041  22x16 <b>x5</b>	<b>L</b> 125913  <b>x24</b>
<b>M</b> 155999  <b>x1</b>	<b>N</b> 000754  3.5x16 <b>x2</b>	<b>O</b> 090185  4.5x45 <b>x1</b>	<b>P</b> 013859  8x40 <b>x1</b>	<b>Q</b> 313032  <b>x4</b>	<b>R</b> 000765  3.5x25 <b>x8</b>
<b>S</b> 198478  L350 <b>x2</b>	<b>T</b> 000762  3.5x13 <b>x28</b>	<b>U</b> 098889  <b>x8</b>	<b>V</b> 101608  7x50 <b>x8</b>	<b>W</b> 100640  20x0.5 <b>x14</b>	

5



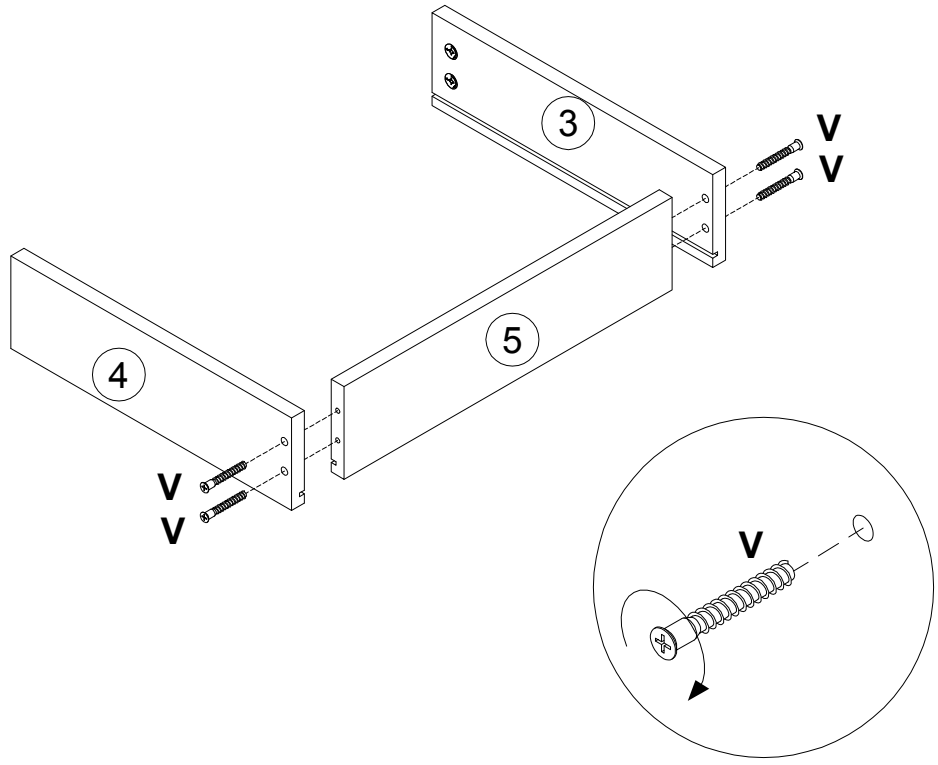
6

x2

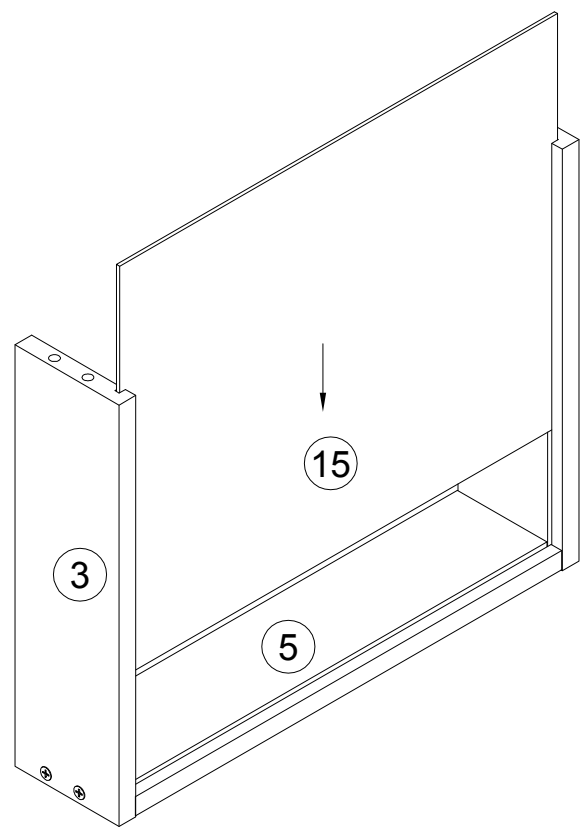


7  
x2

101608 7x50  
x8

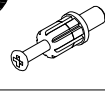
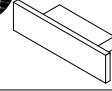
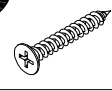


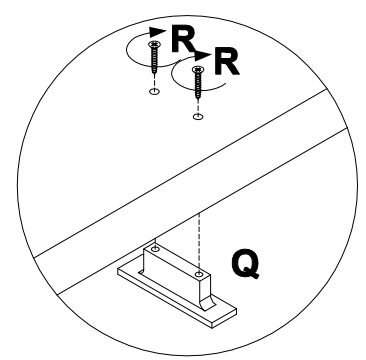
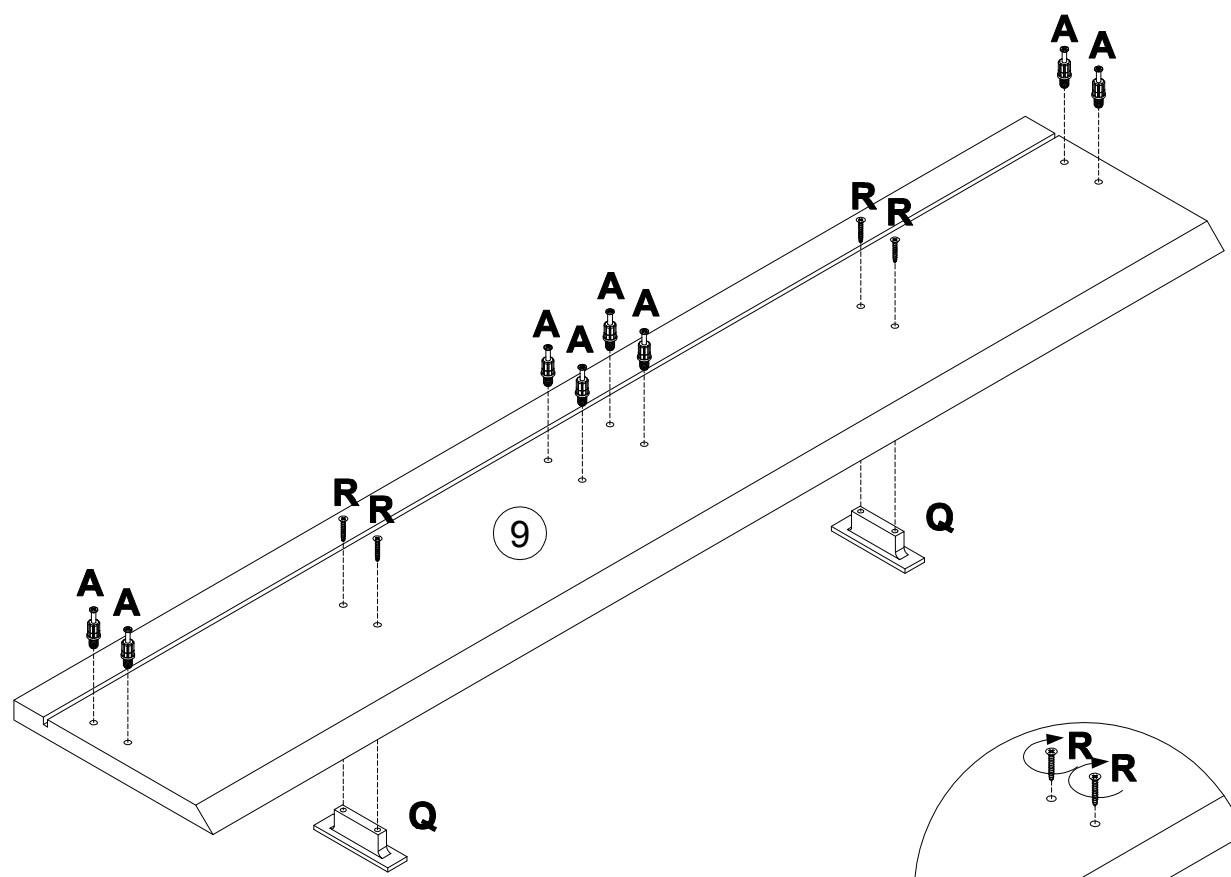
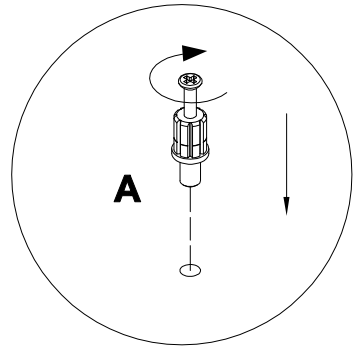
8  
x2



6

9

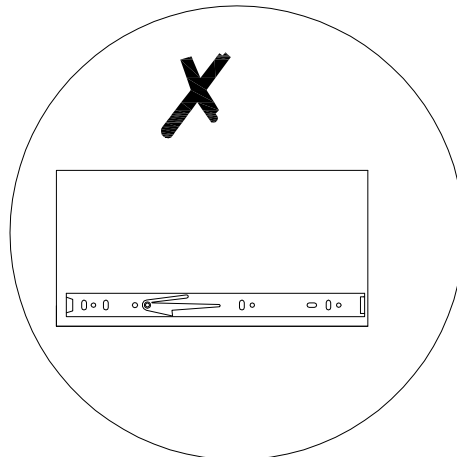
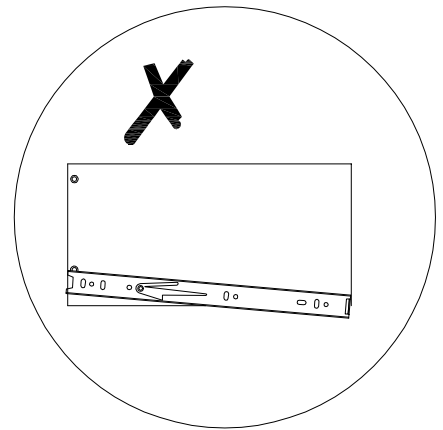
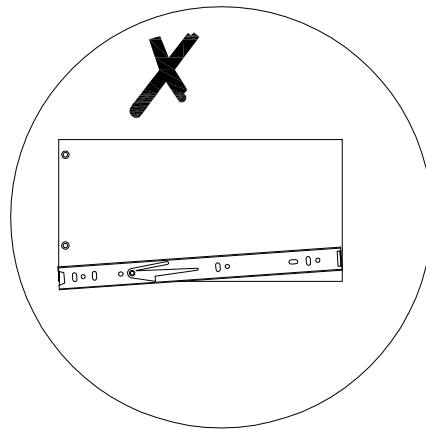
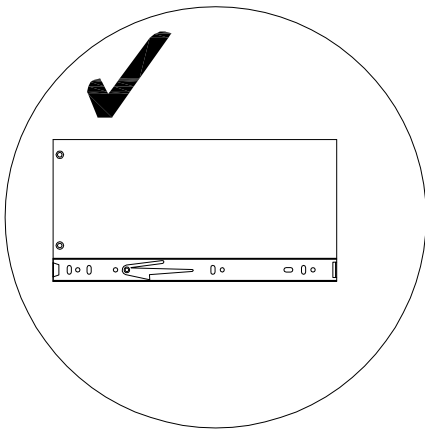
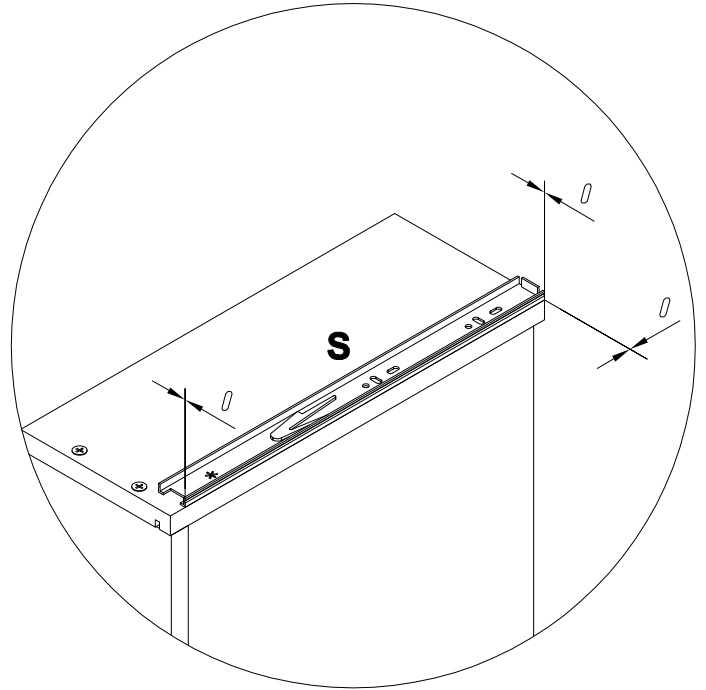
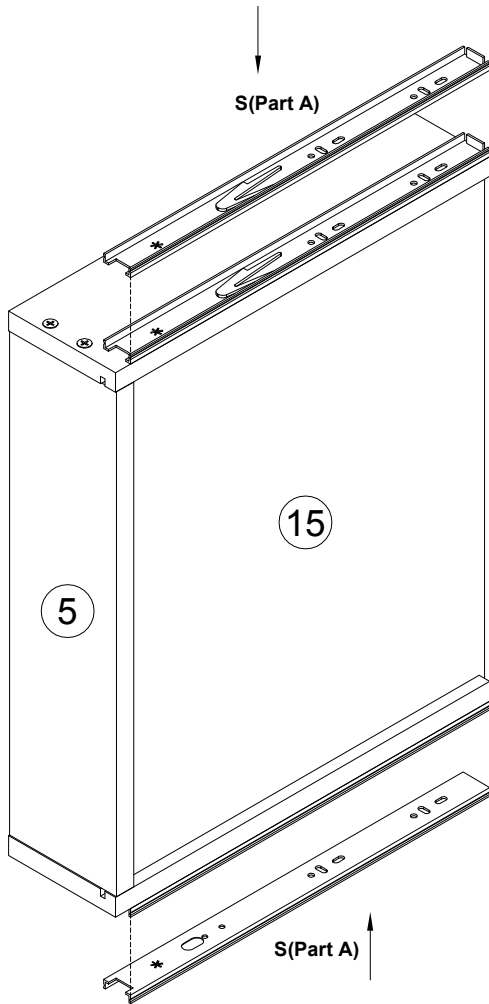
<b>A</b> 090913		7x32	<b>Q</b> 313032		x2	<b>R</b> 000765		3.5x25	<b>x4</b>
--------------------	---	------	--------------------	--	----	--------------------	--	--------	-----------



10

x2

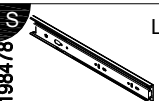
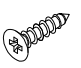
198478 **S** L350 x2

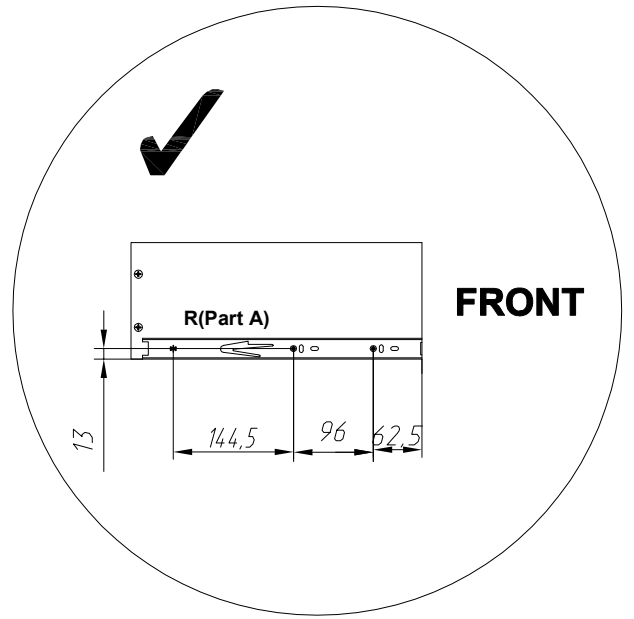
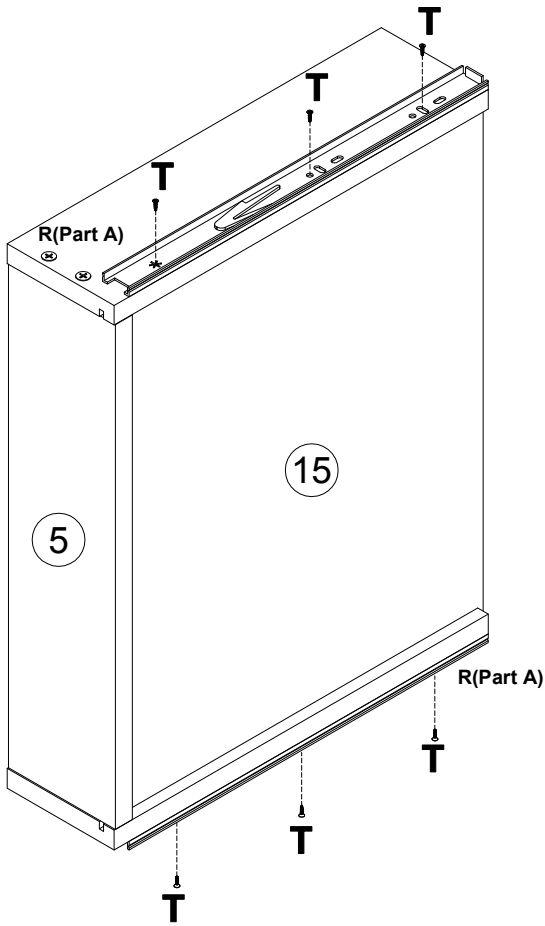




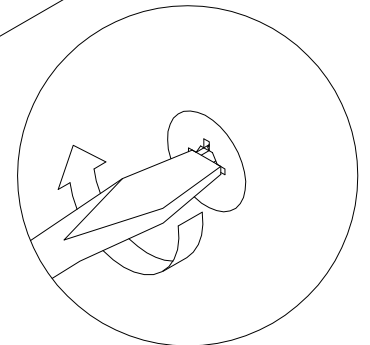
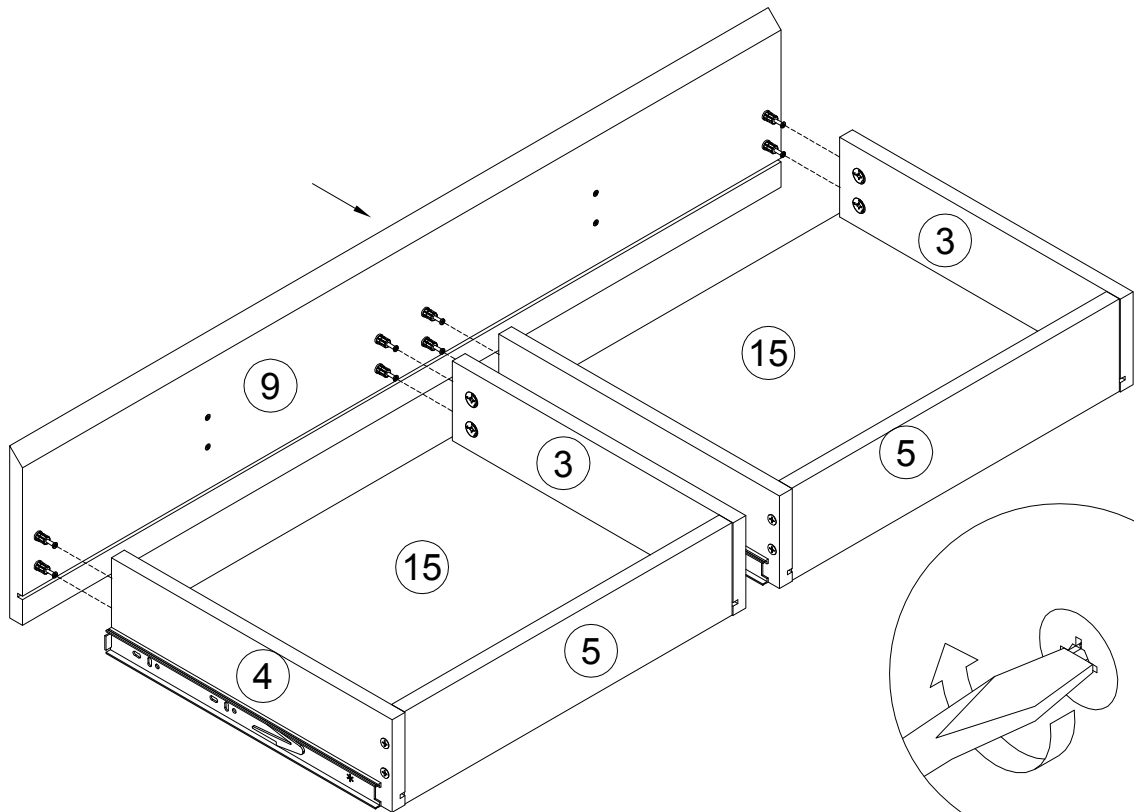
11

x2

198478		L350	x2
000762		3.5x13	x12

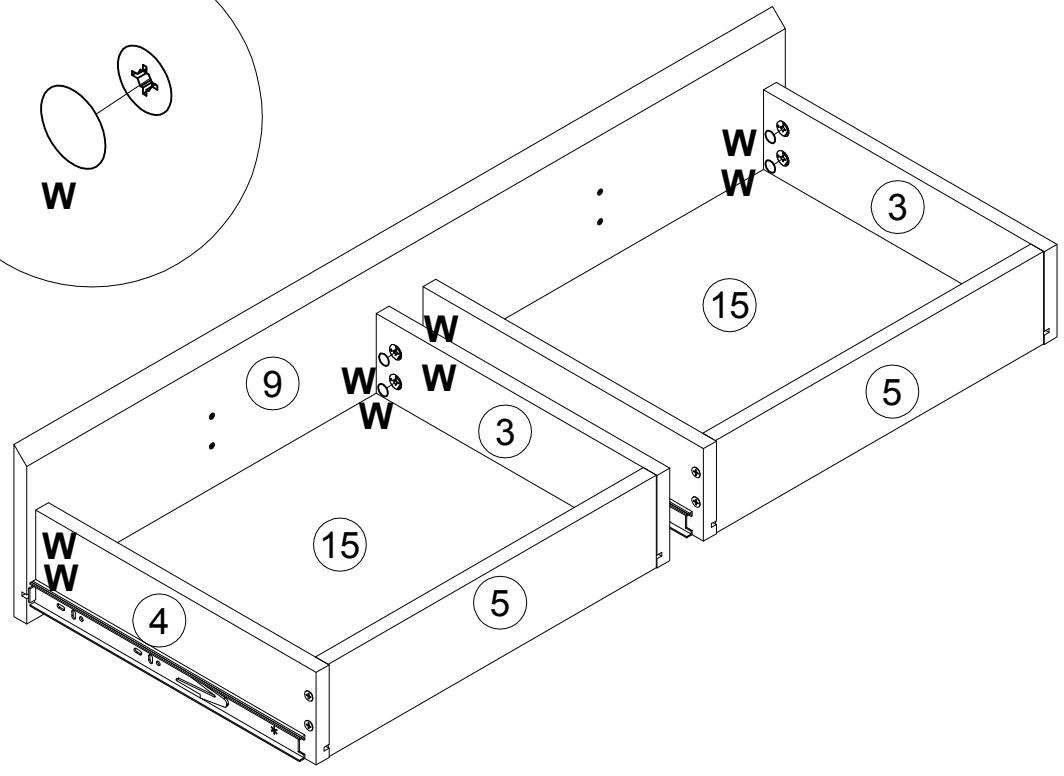
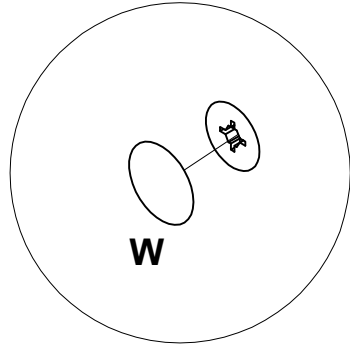


12



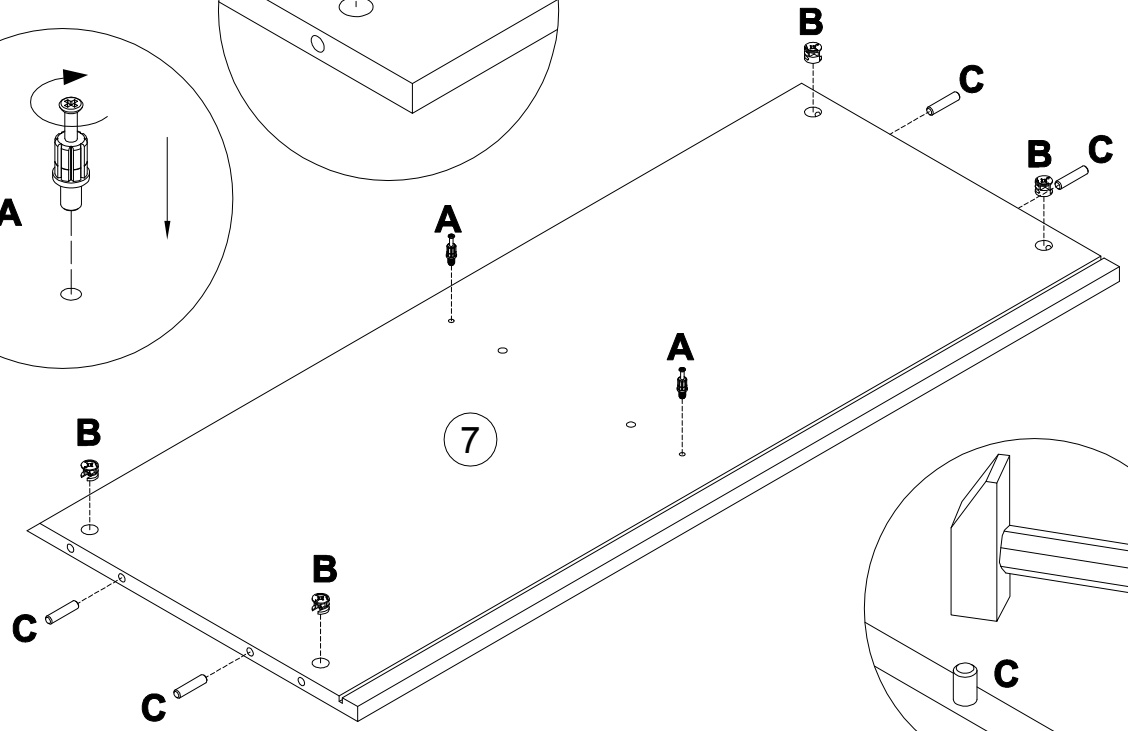
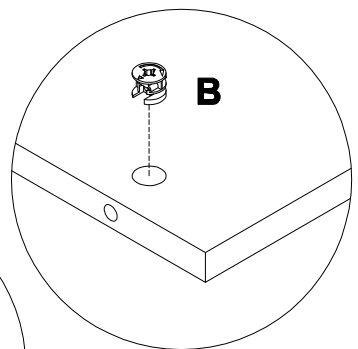
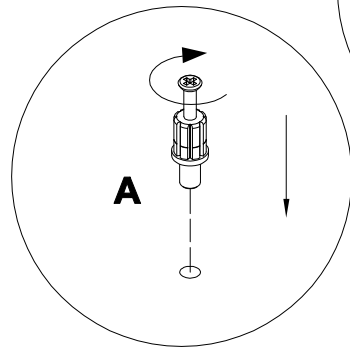
13

W 20x0.5  
100640 x8

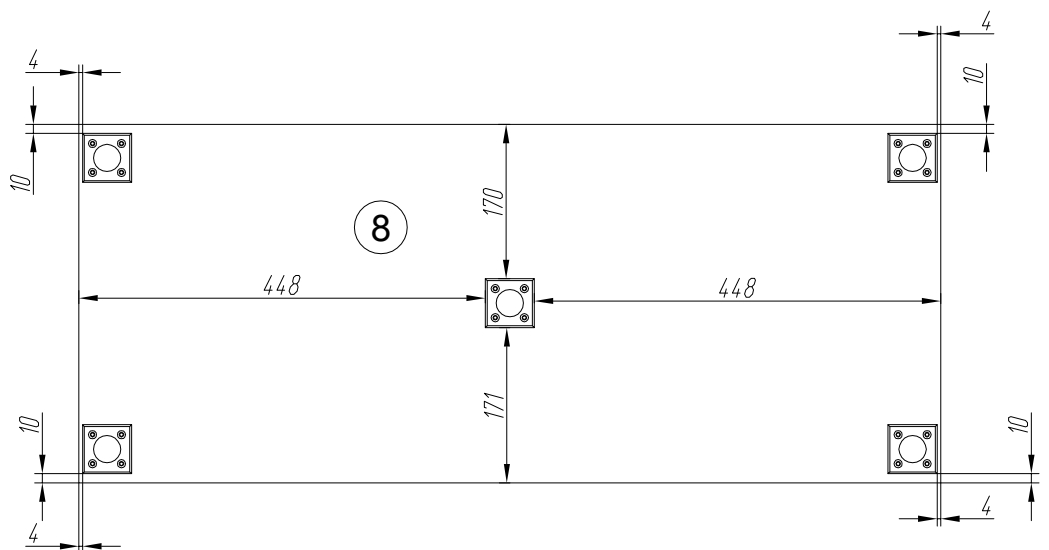
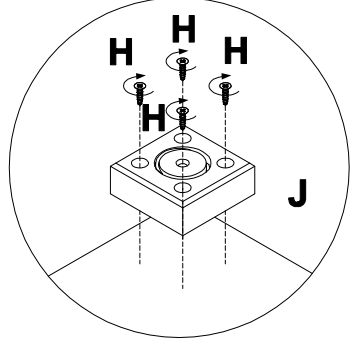
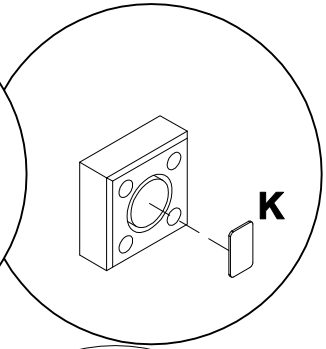
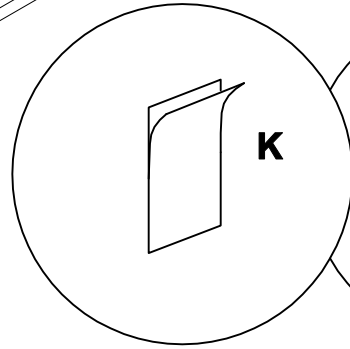
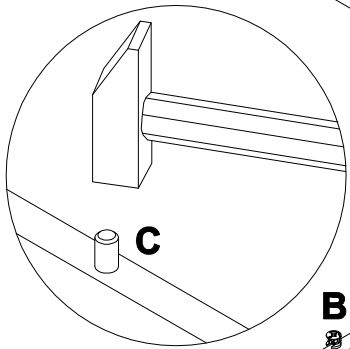
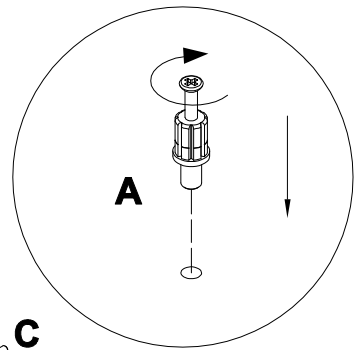
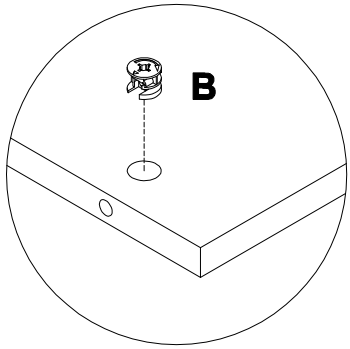
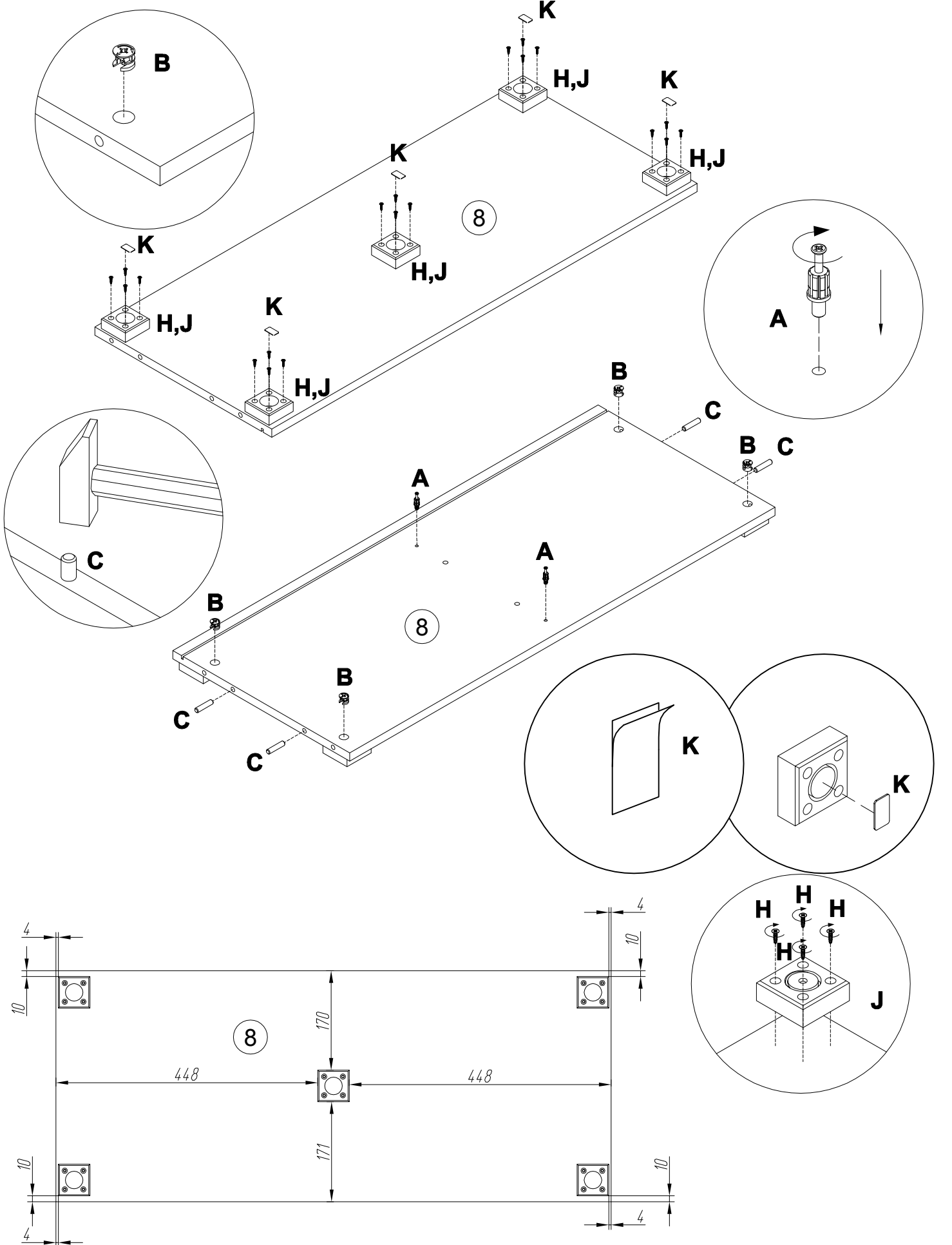


14

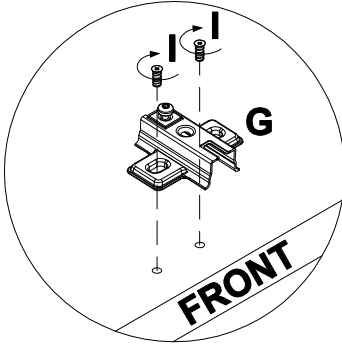
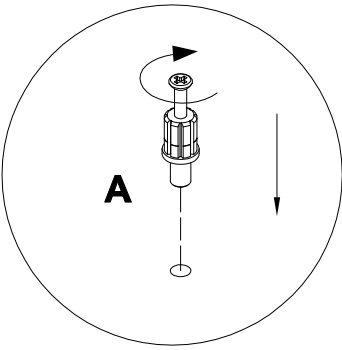
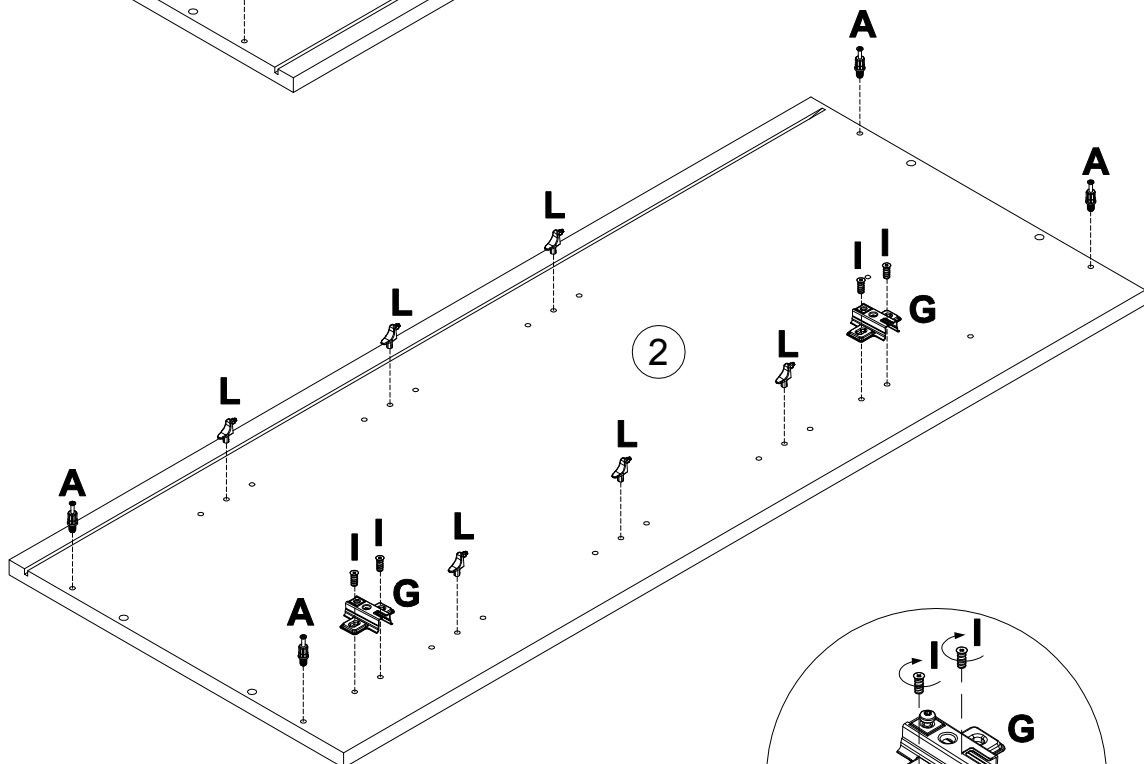
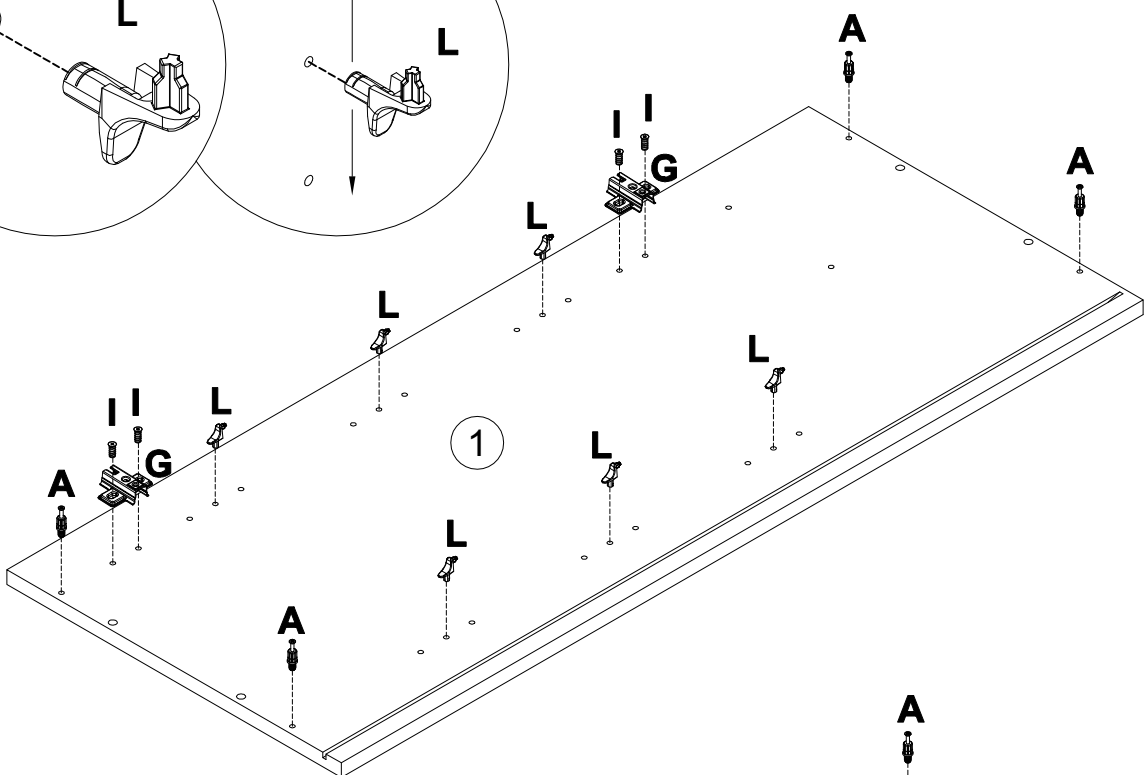
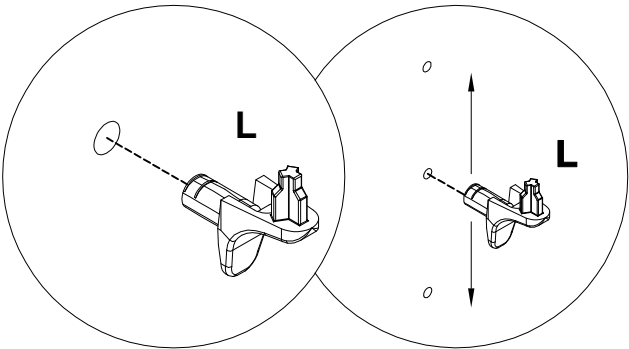
- |          |      |          |       |          |      |
|----------|------|----------|-------|----------|------|
| <b>A</b> | 7x32 | <b>B</b> | 15x12 | <b>C</b> | 8x35 |
| 090913   | x2   | 000146   | x4    | 000151   | x4   |



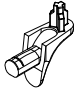


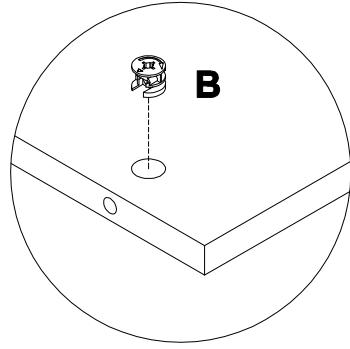
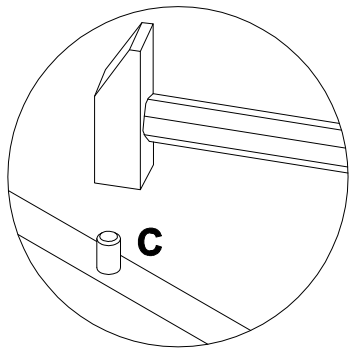
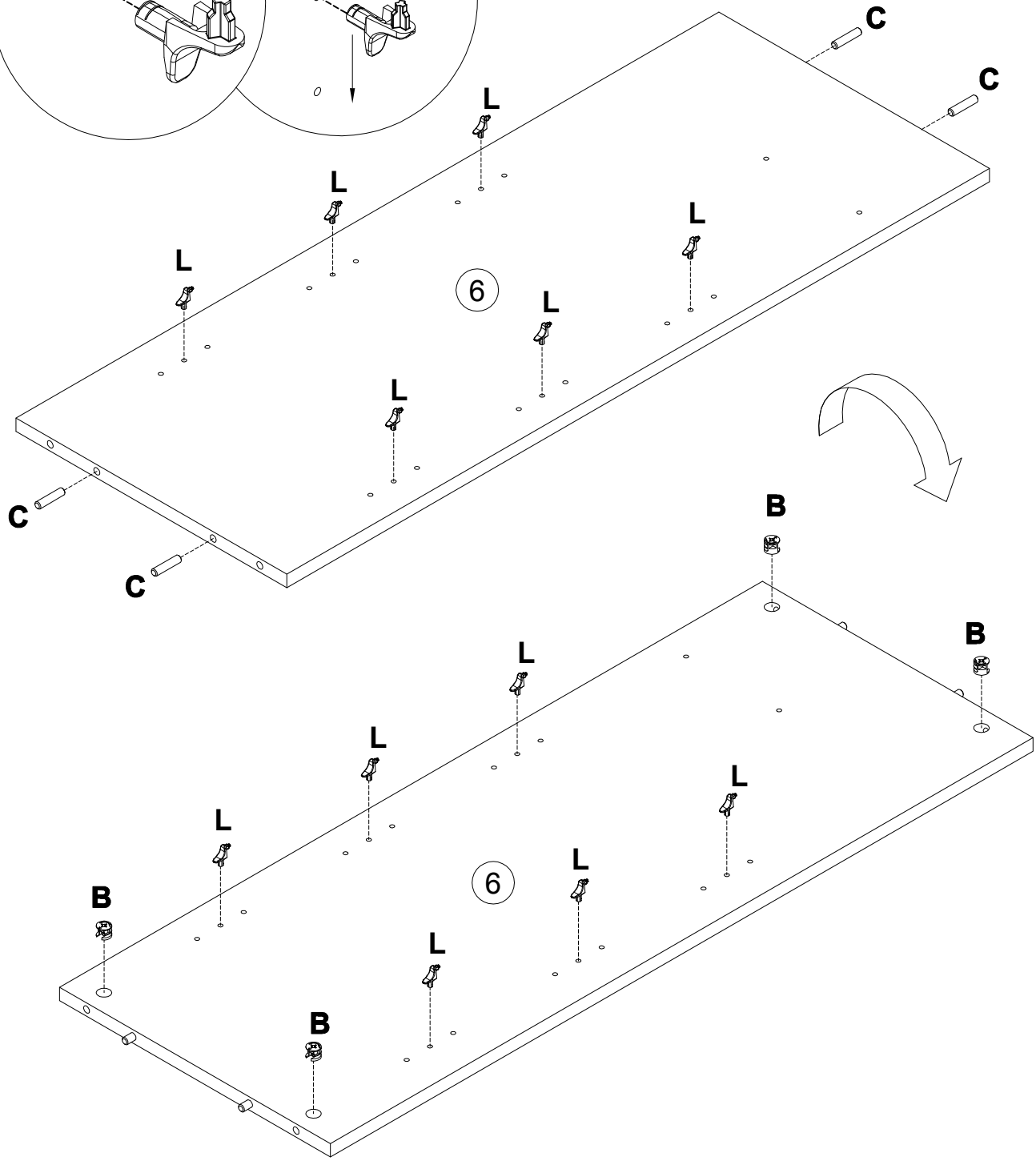
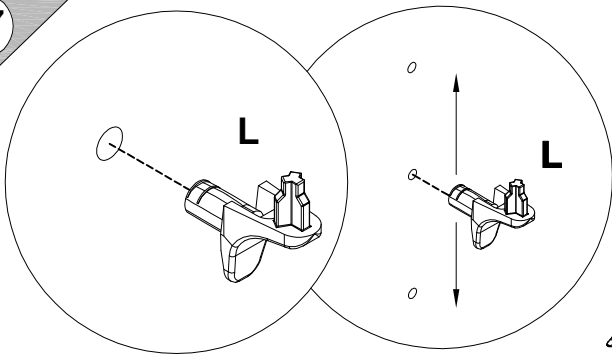
- |                                  |                                   |                                  |                                   |                          |                                   |
|----------------------------------|-----------------------------------|----------------------------------|-----------------------------------|--------------------------|-----------------------------------|
| <b>A</b><br>090913<br>7x32<br>x2 | <b>B</b><br>000146<br>15x12<br>x4 | <b>C</b><br>000151<br>8x35<br>x4 | <b>H</b><br>010942<br>4x16<br>x20 | <b>J</b><br>177473<br>x5 | <b>K</b><br>230041<br>22x16<br>x5 |
|----------------------------------|-----------------------------------|----------------------------------|-----------------------------------|--------------------------|-----------------------------------|

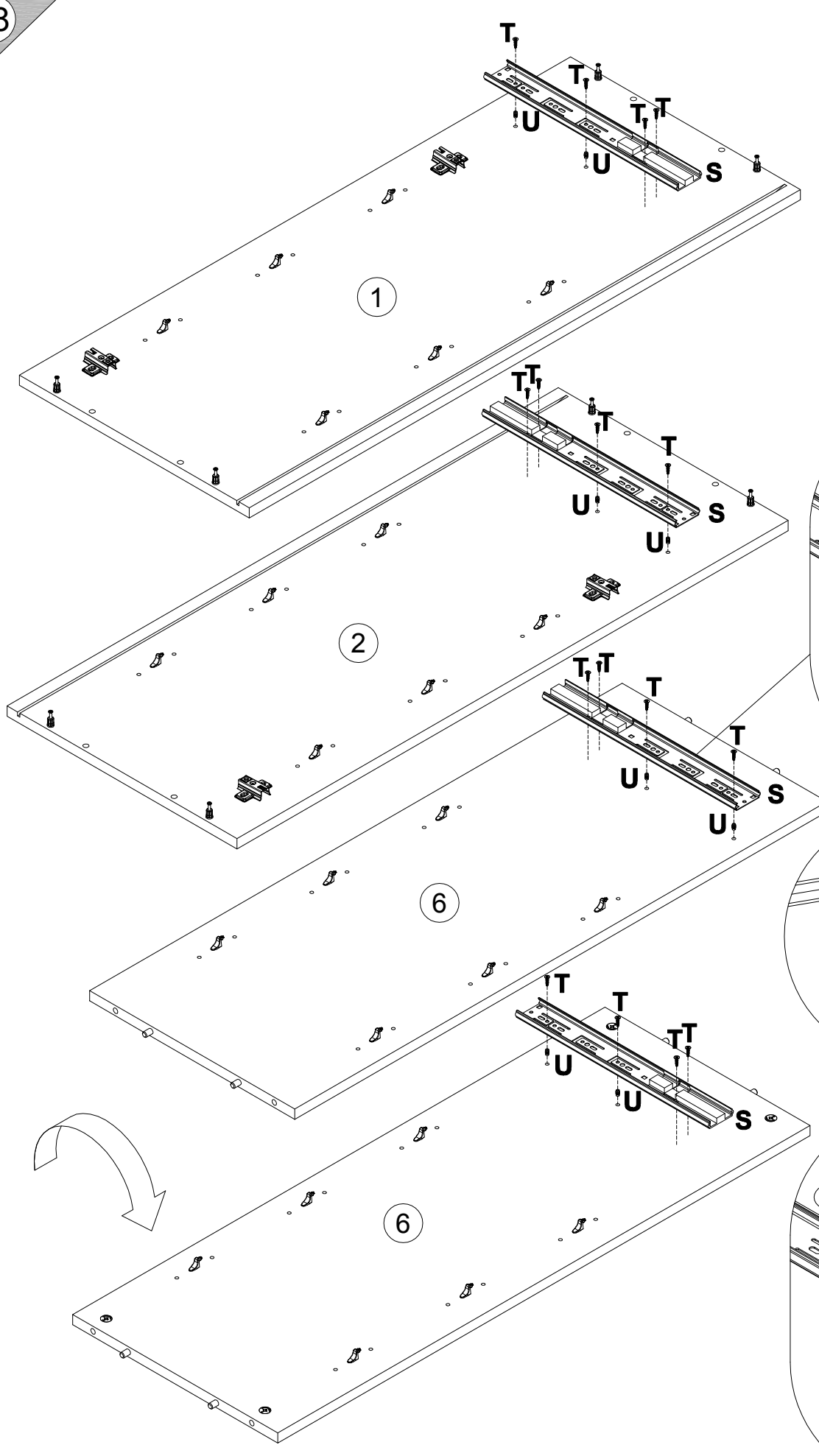


- A** 090913 7x32 x8
- G** 168847 x4
- I** 235594 6.3x16 x8
- L** 125913 x12

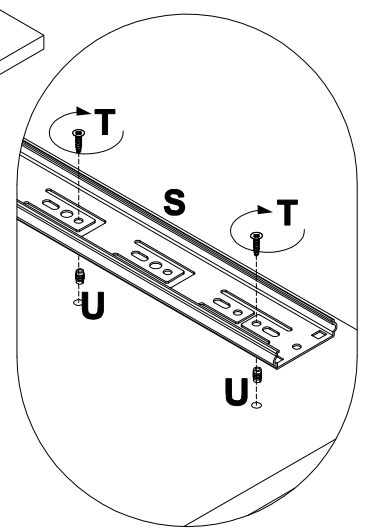
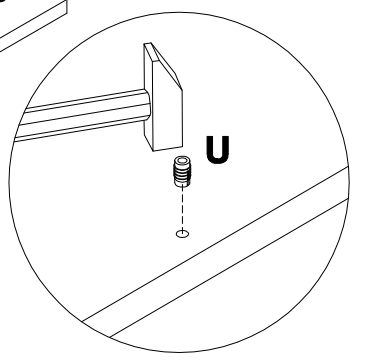
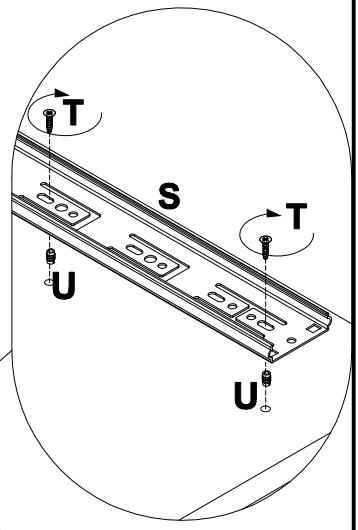


<b>B</b> 000146	 15x12 <b>x4</b>	<b>C</b> 000151	 8x35 <b>x4</b>	<b>L</b> 125913	 <b>x12</b>
--------------------	--	--------------------	---	--------------------	--

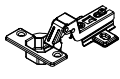

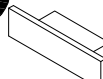



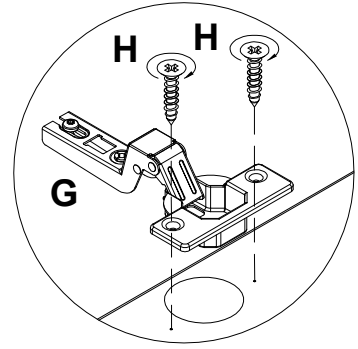
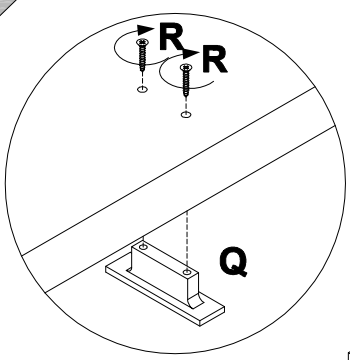
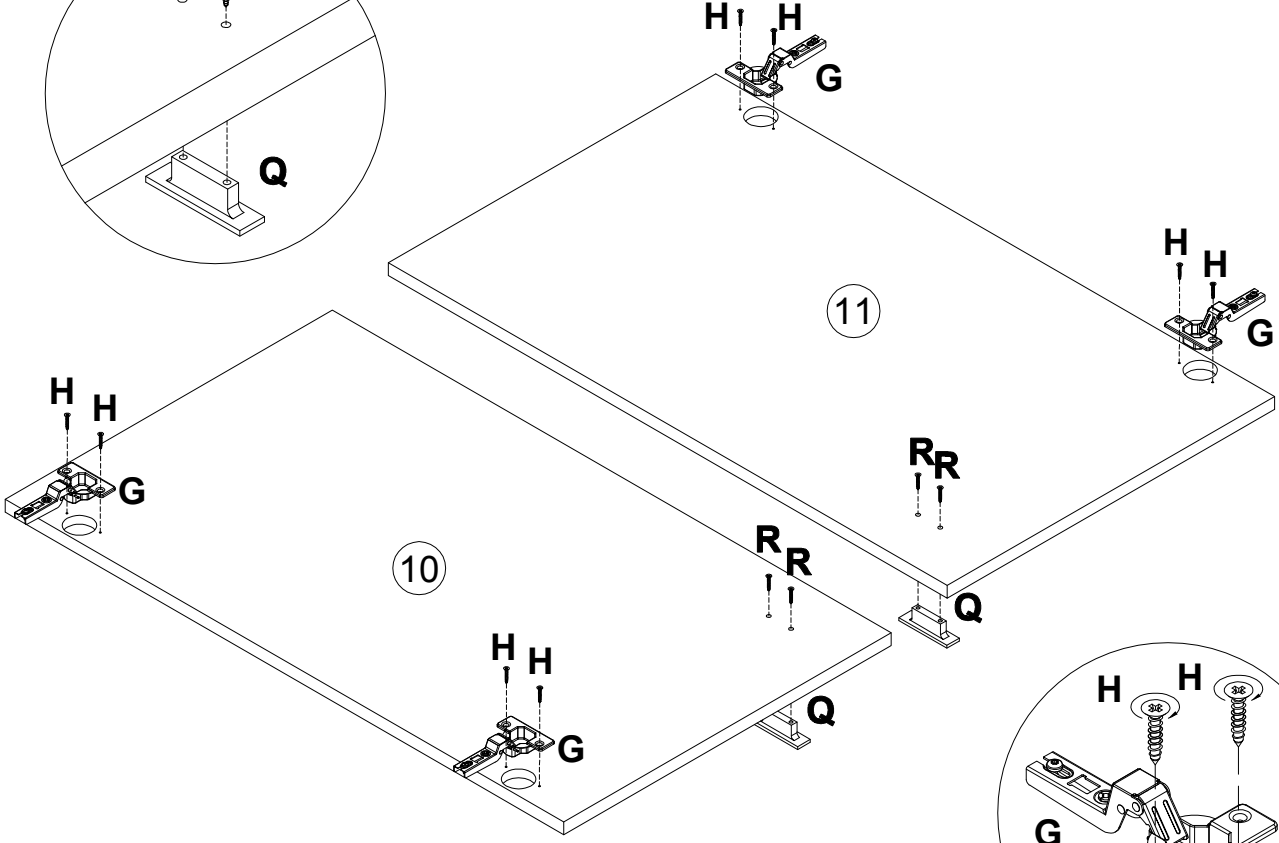


- S** 198478 L350 **x2**
- T** 000762 3.5x13 **x16**
- U** 098889 **x8**

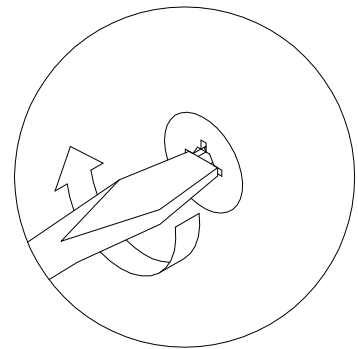
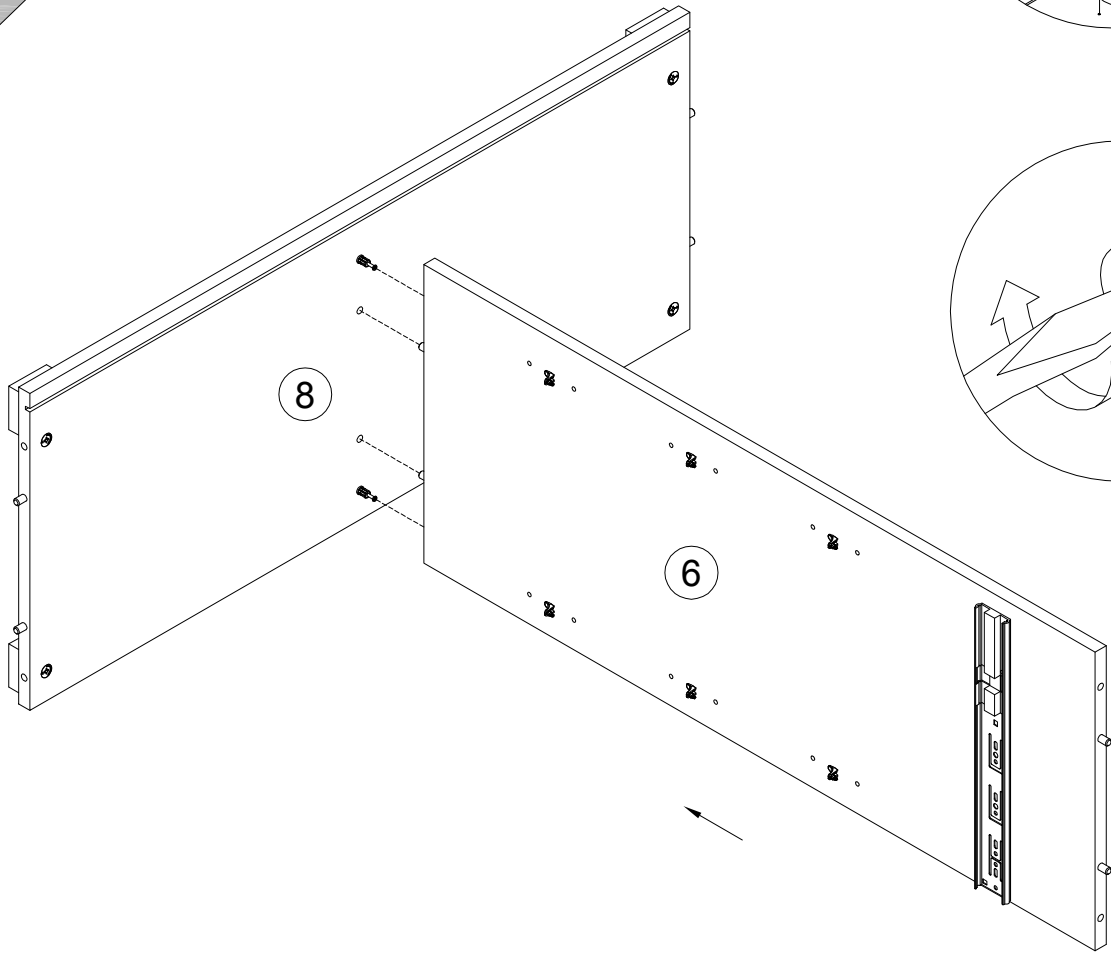


19

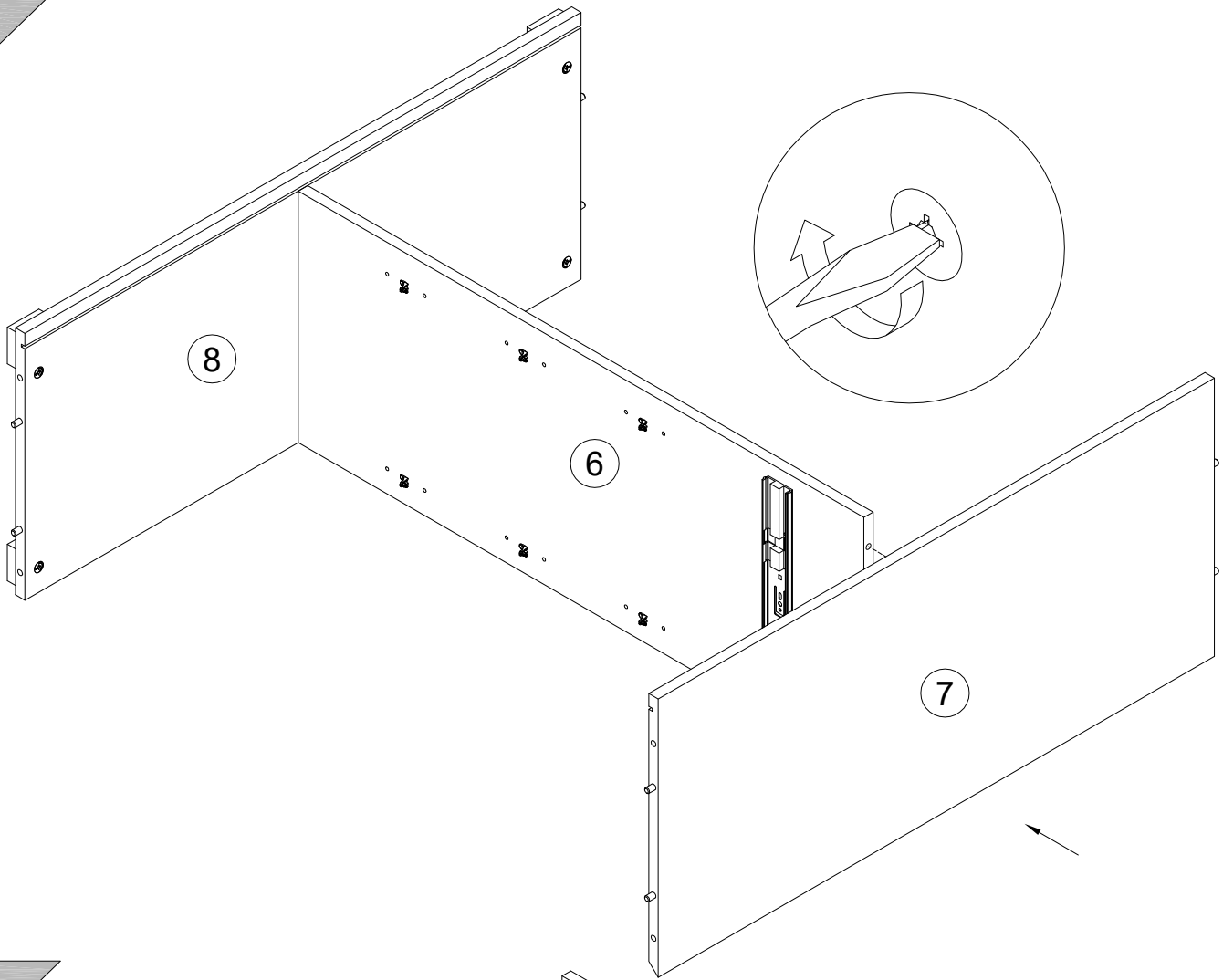
- G** 168847  x4
- H** 010942  4x16 x8
- Q** 313032  x2
- R** 000765  3.5x25 x4



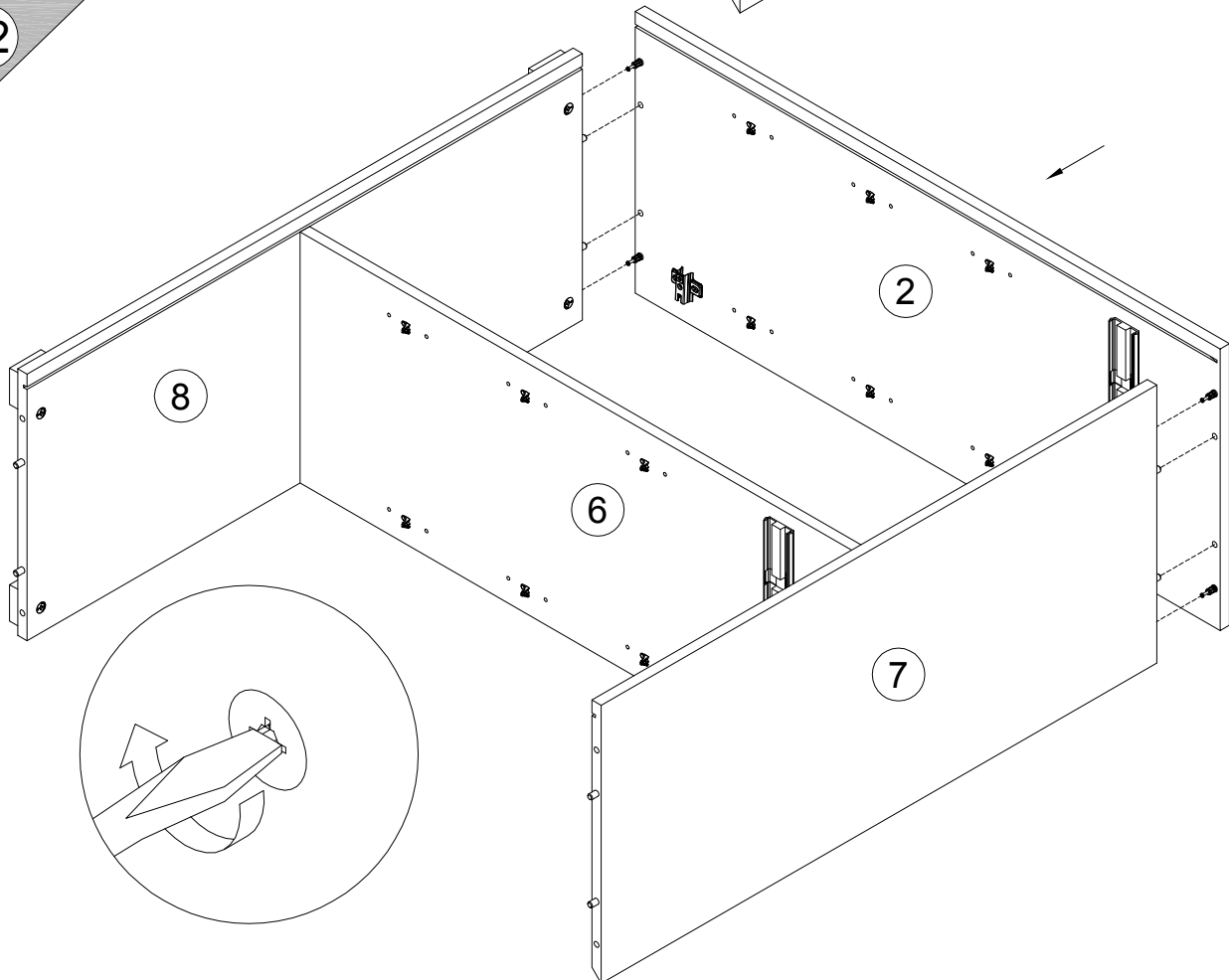
20



21

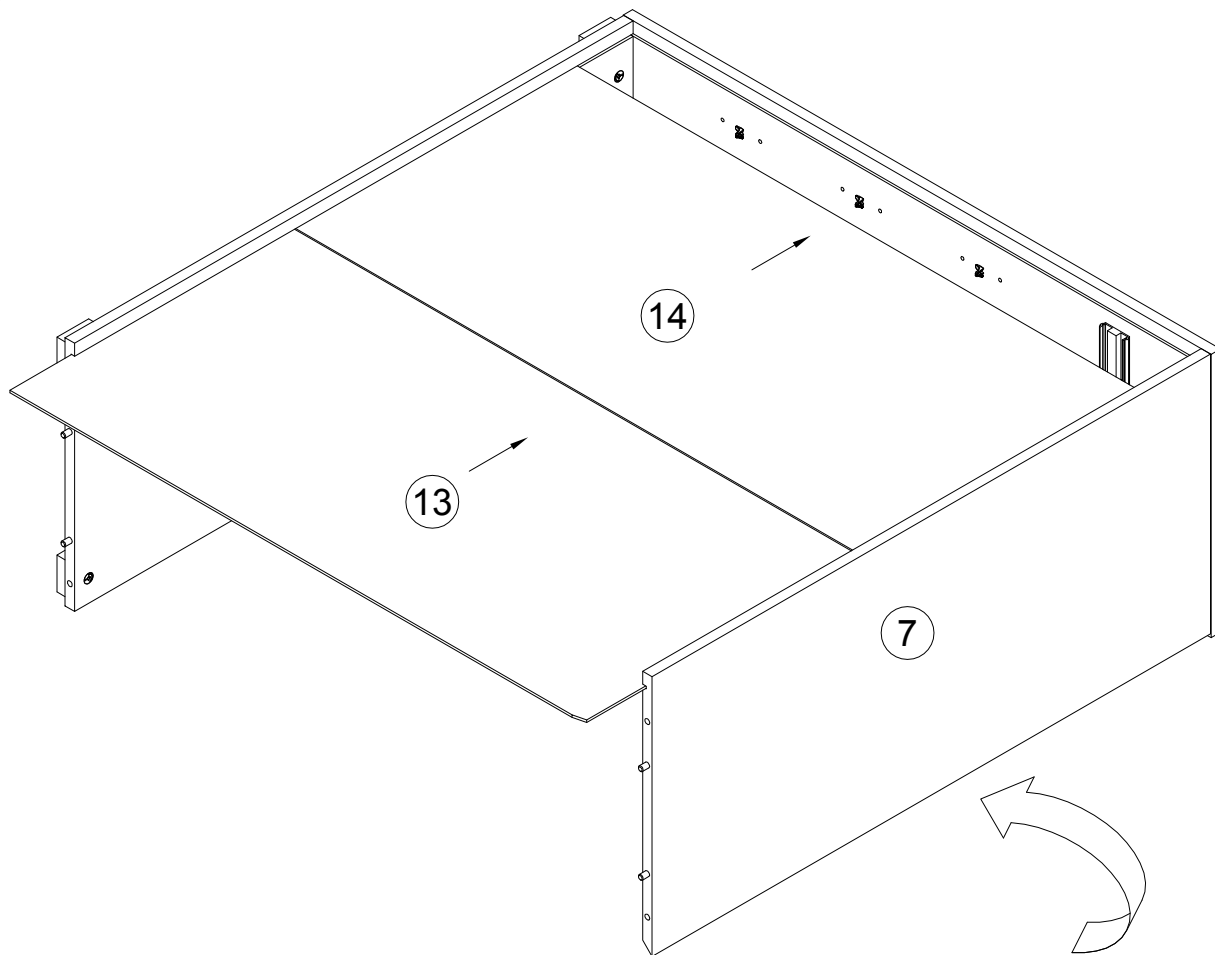


22

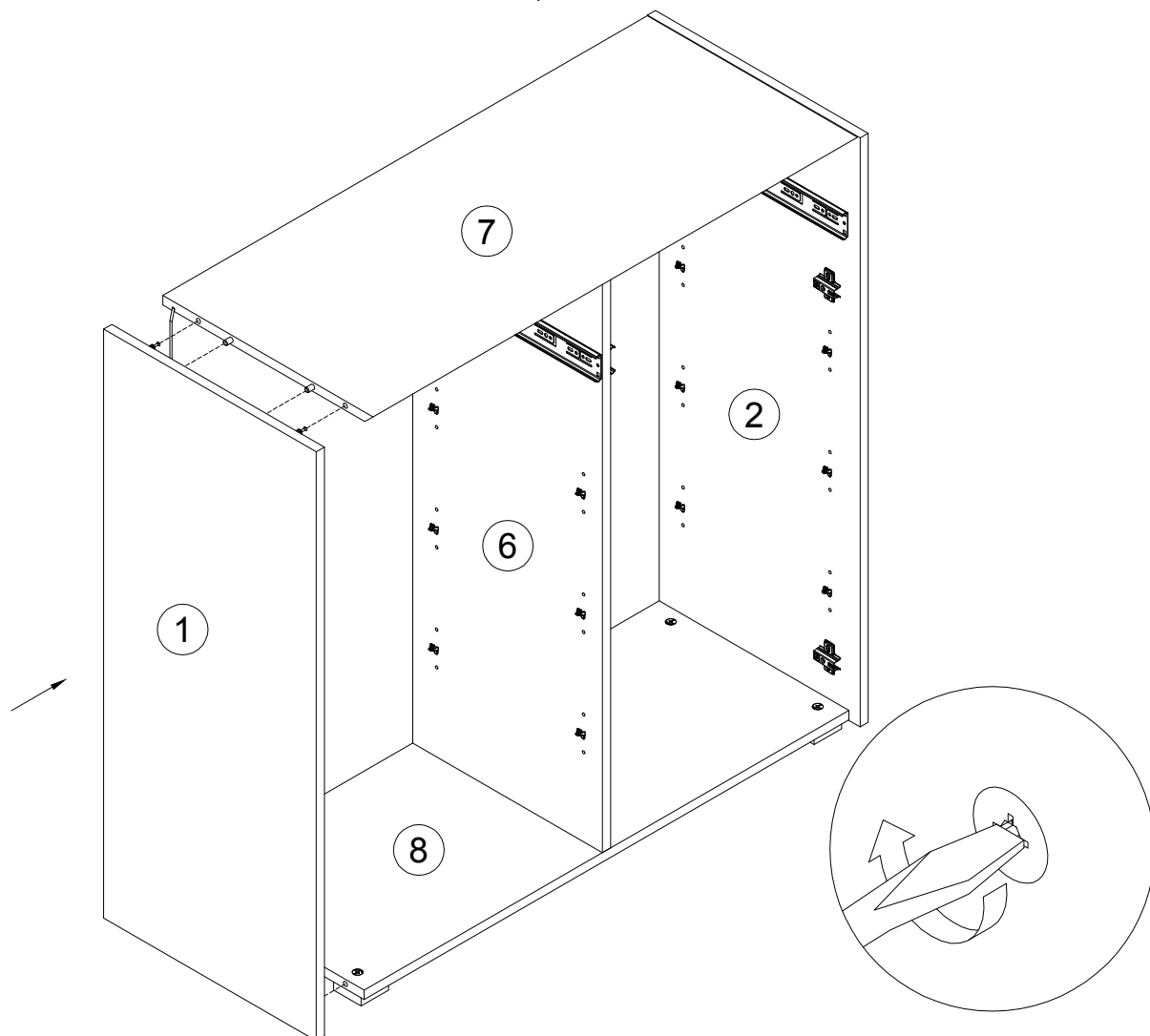




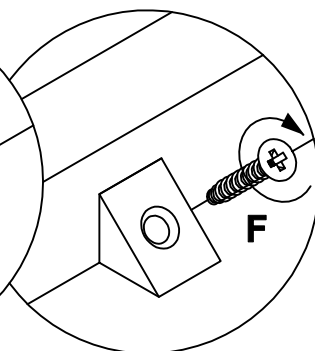
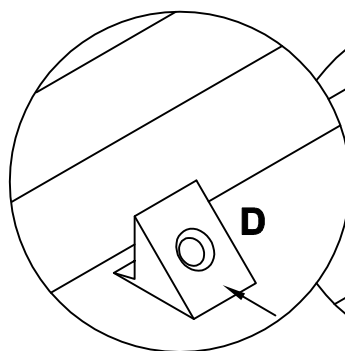
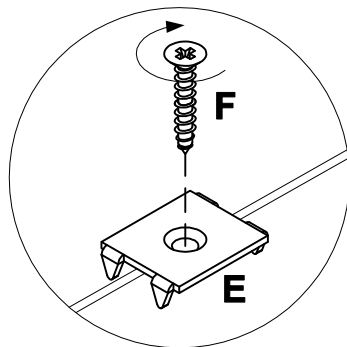
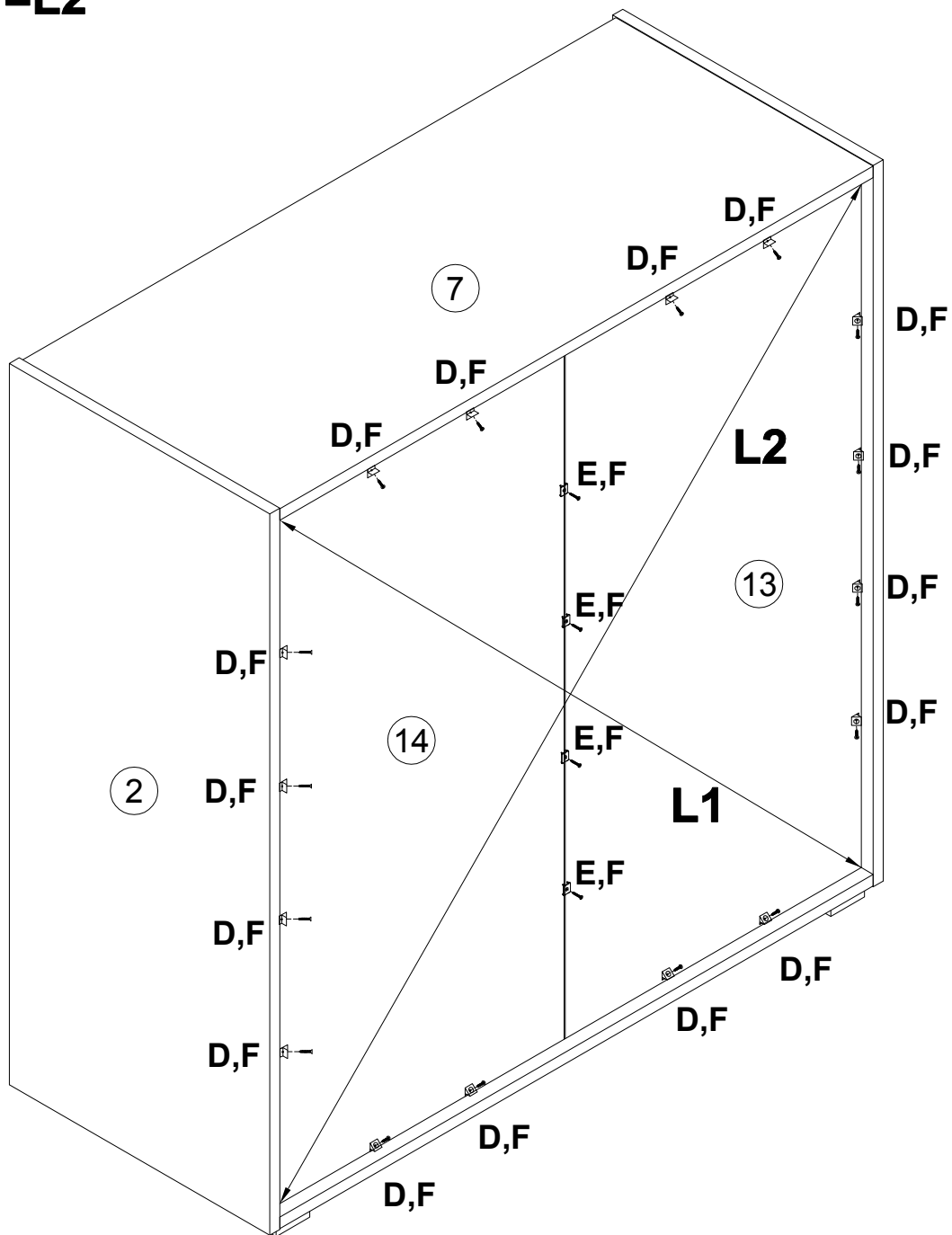
23



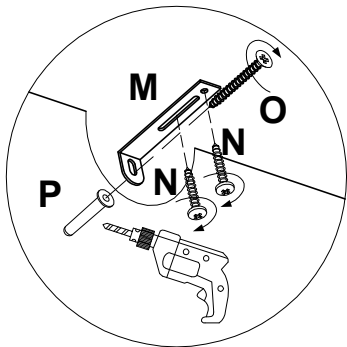
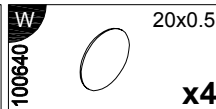
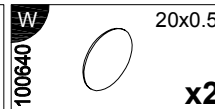
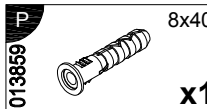
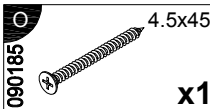
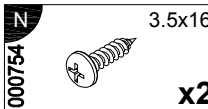
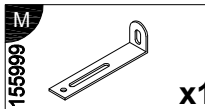
24



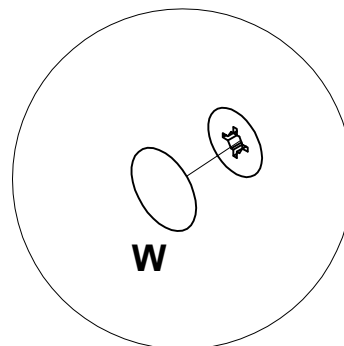
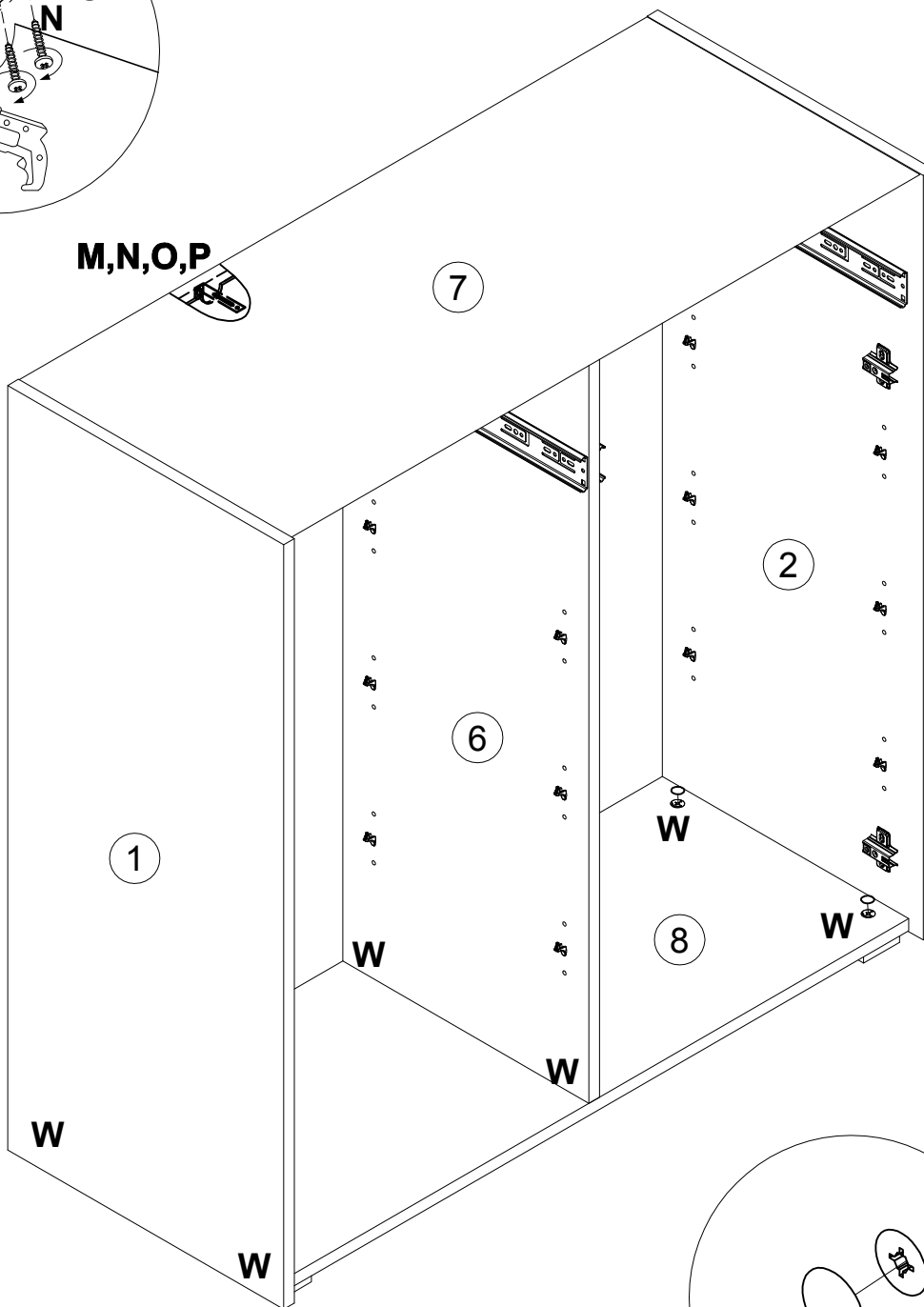
L1=L2

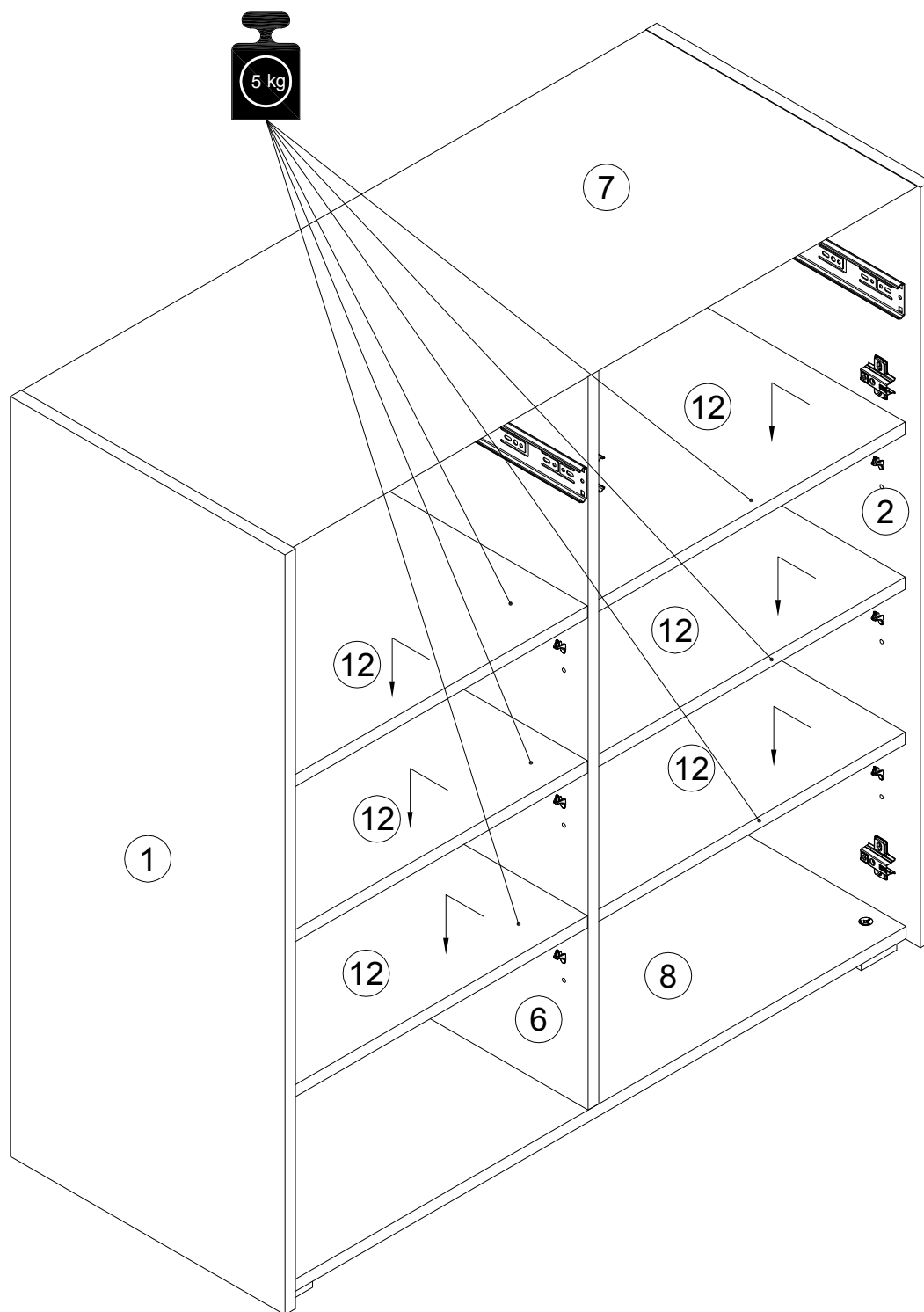


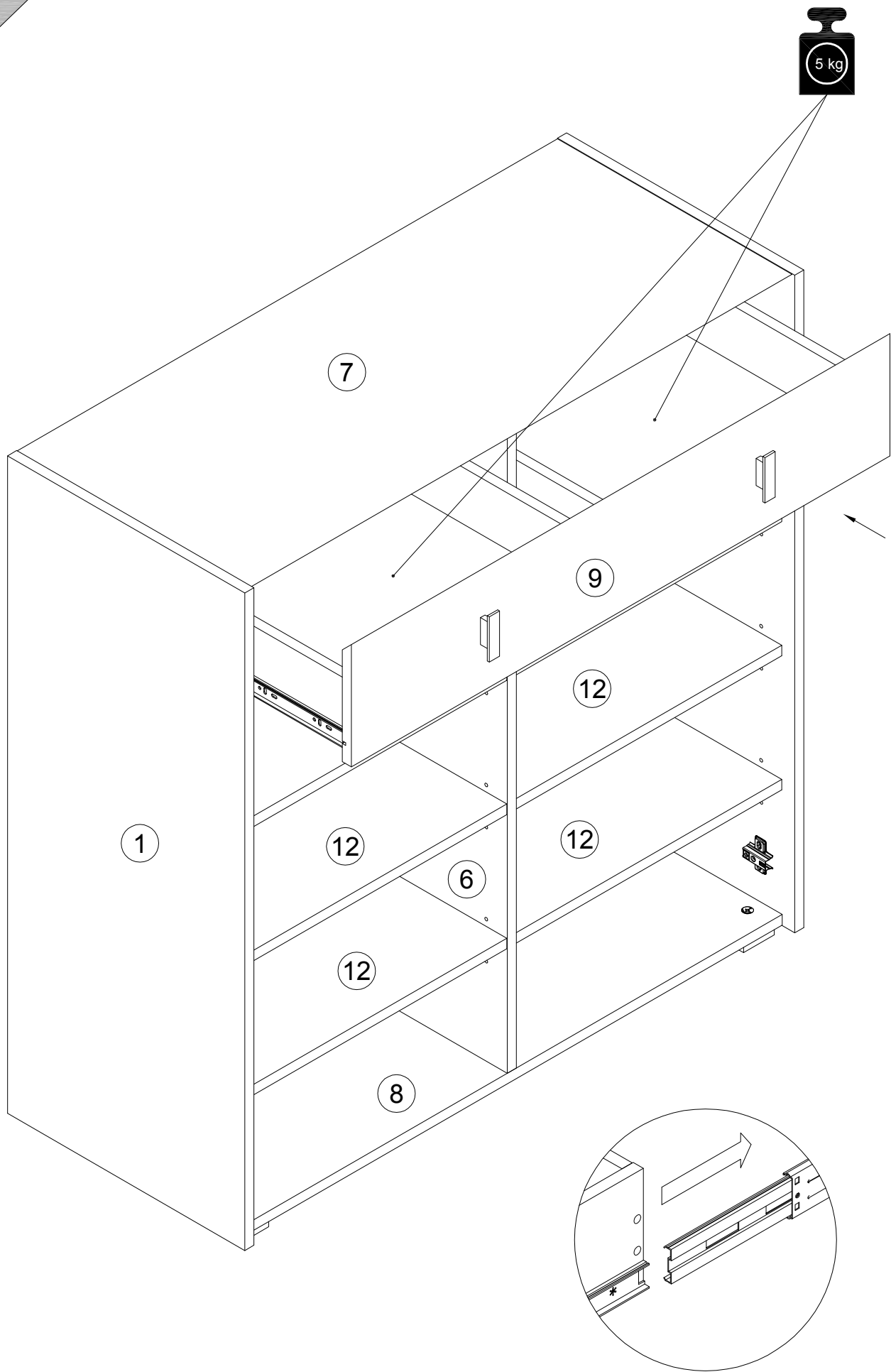
26

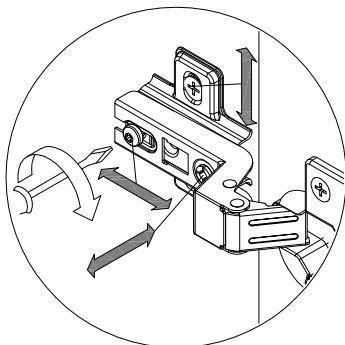
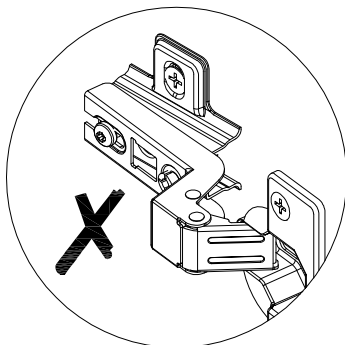
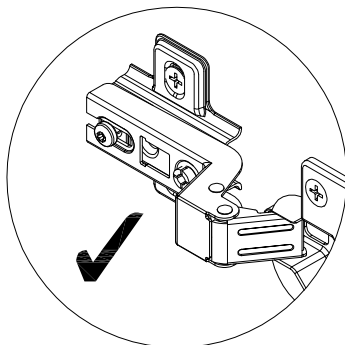
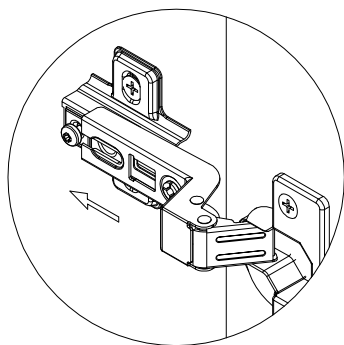
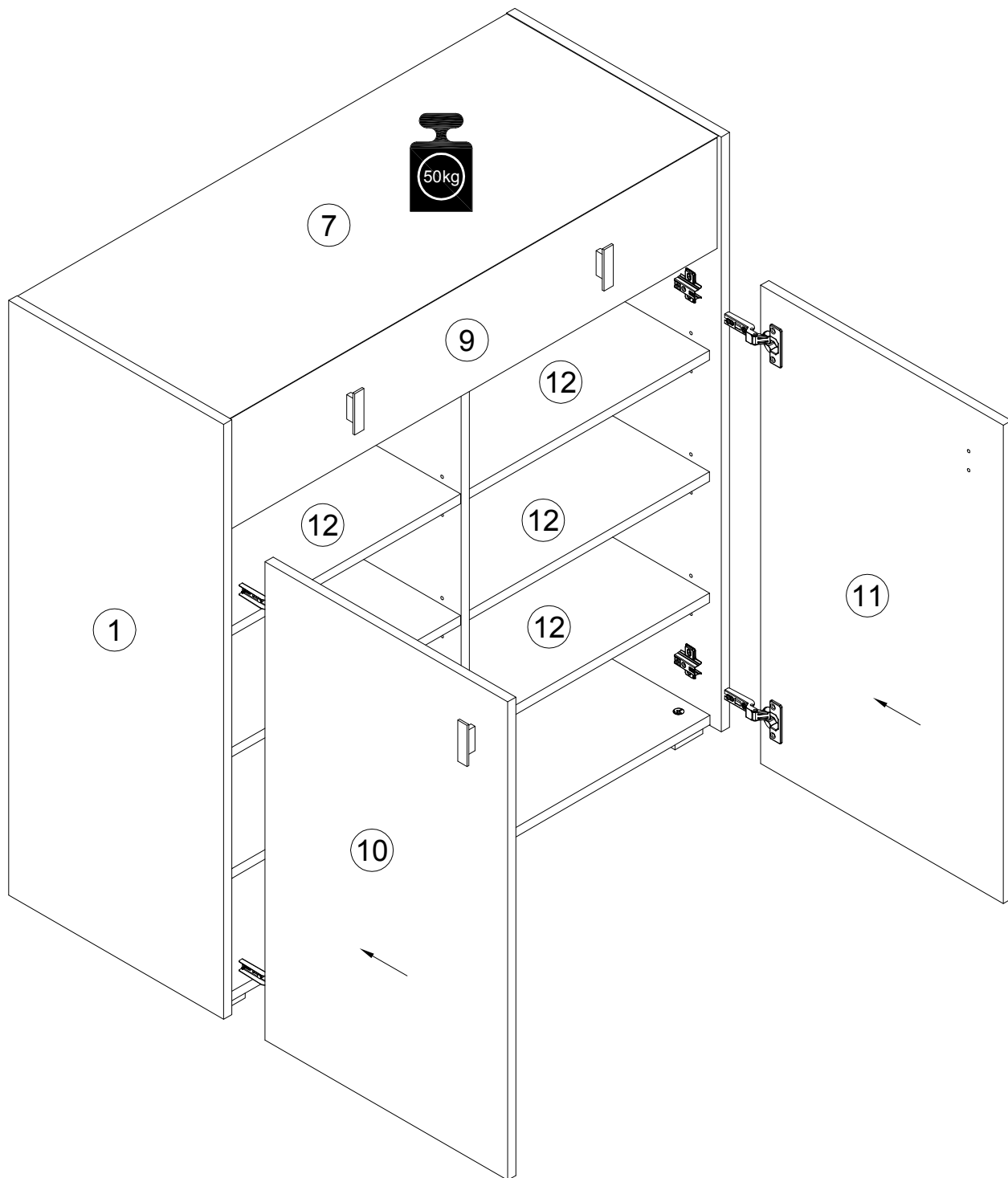


**M,N,O,P**









## Инструкция по уходу за мебелью и правила эксплуатации

1. Мебель рекомендуется эксплуатировать в бытовых помещениях с температурой воздуха не ниже +2 °С и относительной влажностью 45-70%.
2. Мебель должна быть защищена от воздействия прямых солнечных лучей, так как это вредит внешнему виду изделий и может изменить цвет поверхности.
3. Не следует ставить на поверхность мебели горячие предметы.
4. Случайно попавшую на поверхность изделия влагу, жидкость следует снять сухой тканью.
5. Удаление пыли с полированной или лакированной поверхности следует производить сухой тканью (фланель, миткаль).
6. Полированные и лакированные поверхности мебели рекомендуется освежать специально предназначенными для этого средствами.
7. Очищать стекла рекомендуется специальными составами, нанесенными на мягкую ткань.
8. Не допускается применение соды, стиральных порошков, абразивных паст, порошков и прочих, не предназначенных для ухода за изделиями мебели препаратов.

В связи с постоянной работой, направленной на улучшение потребительских свойств мебели, предприятие-изготовитель оставляет за собой право на изменения конструкции, не влияющие на качество и внешний вид изделия.