

## Керт

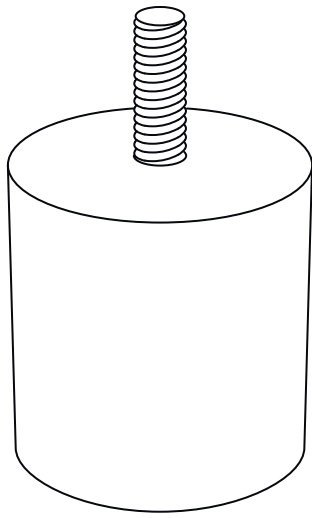


ЛЕВЫЙ

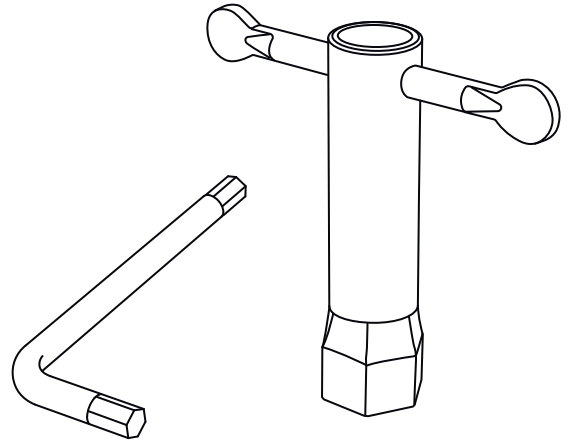
На схеме показана сборка ЛЕВОГО угла. ПРАВЫЙ собирать в зеркальном отображении.



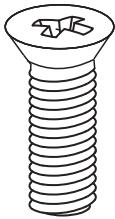
ПРАВЫЙ



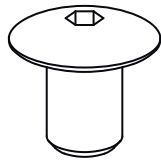
x10



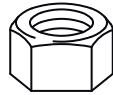
x10



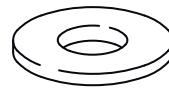
x4



x10

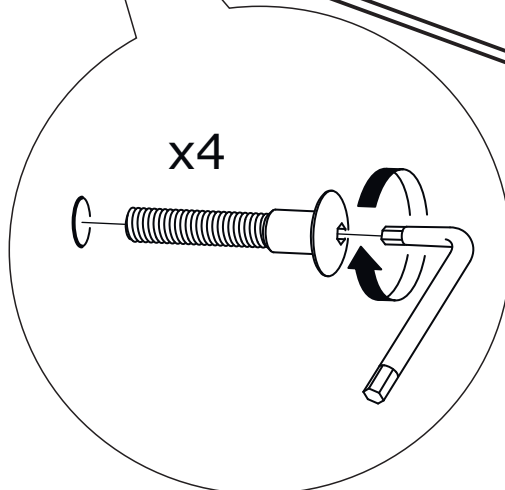
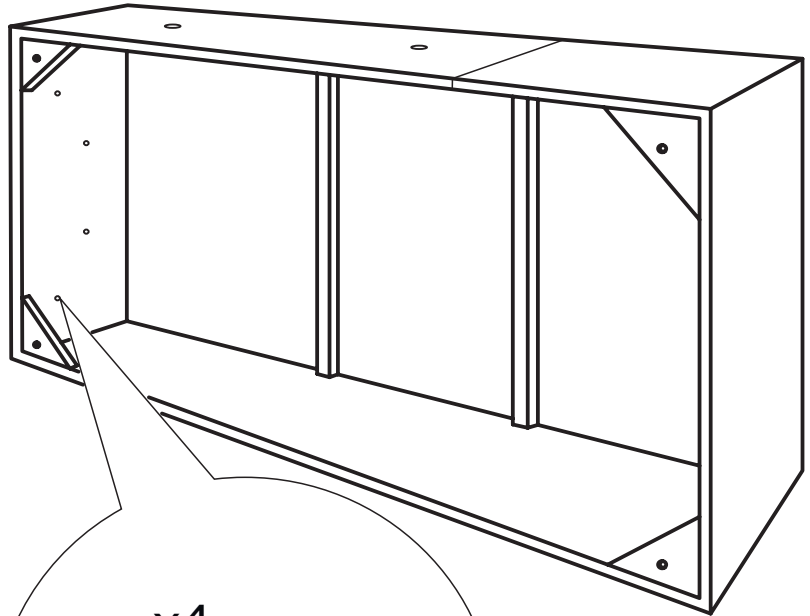
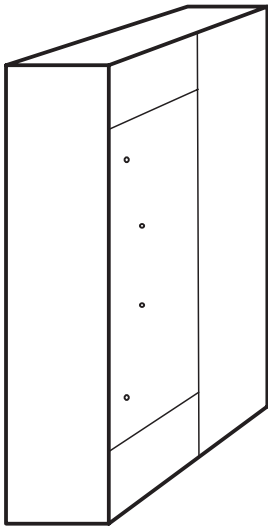


x2



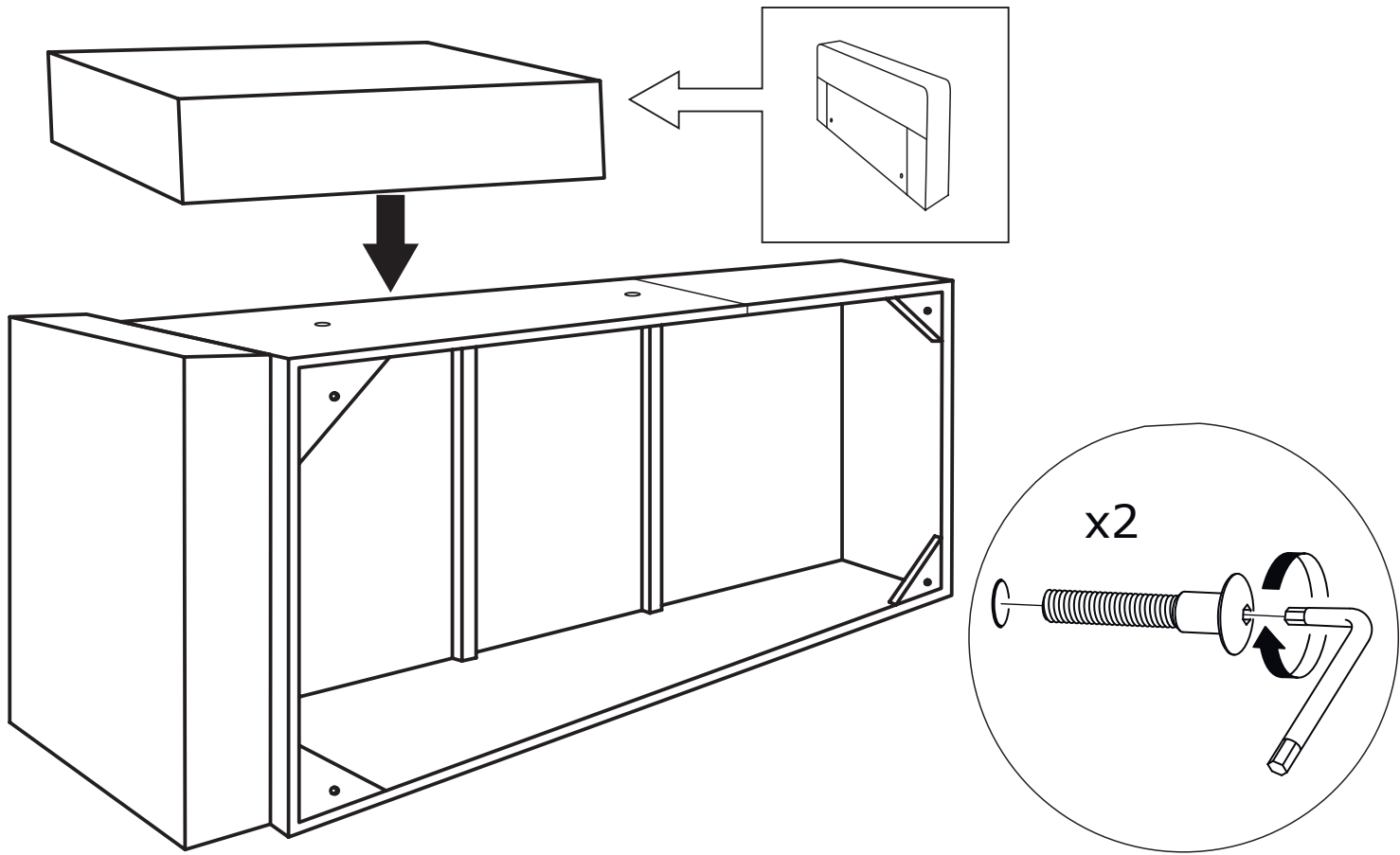
x2

1

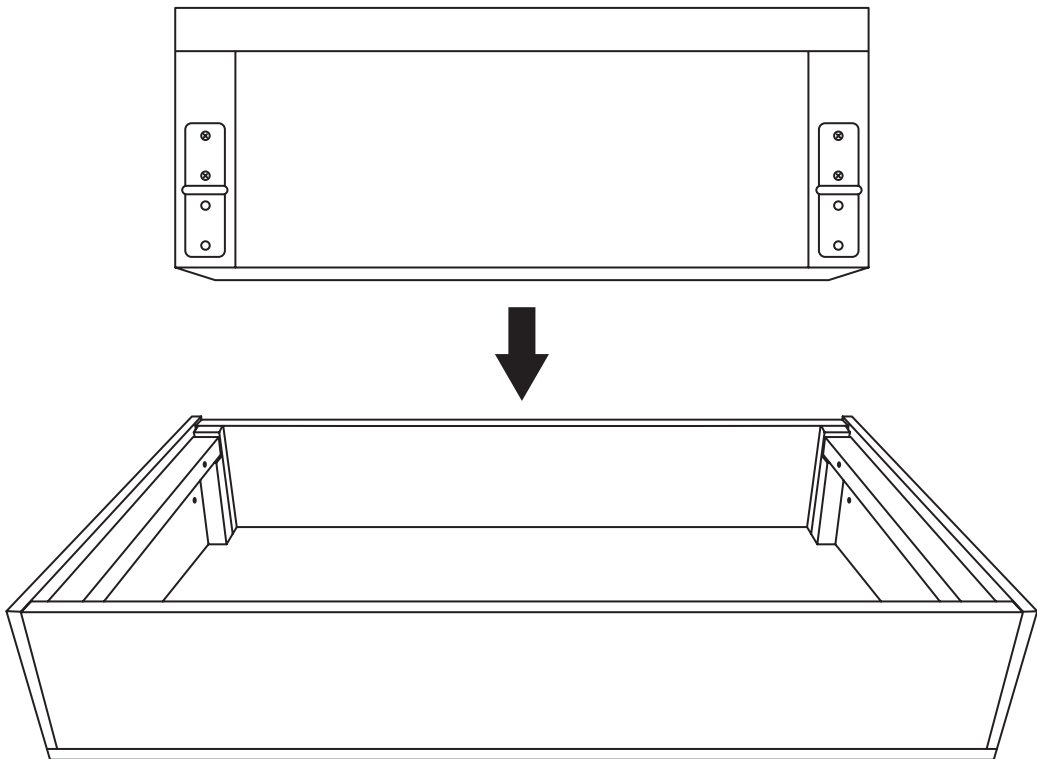


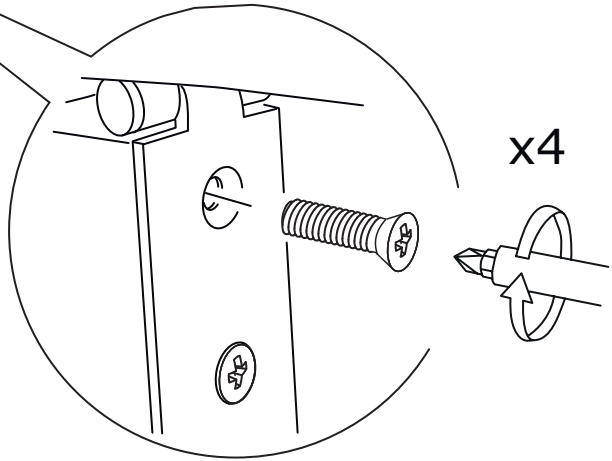
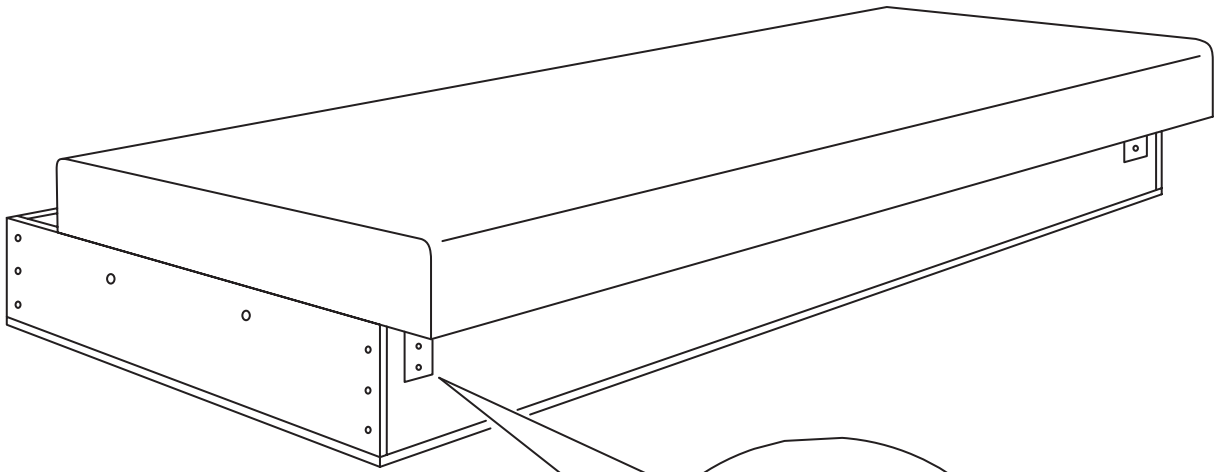
x4

2

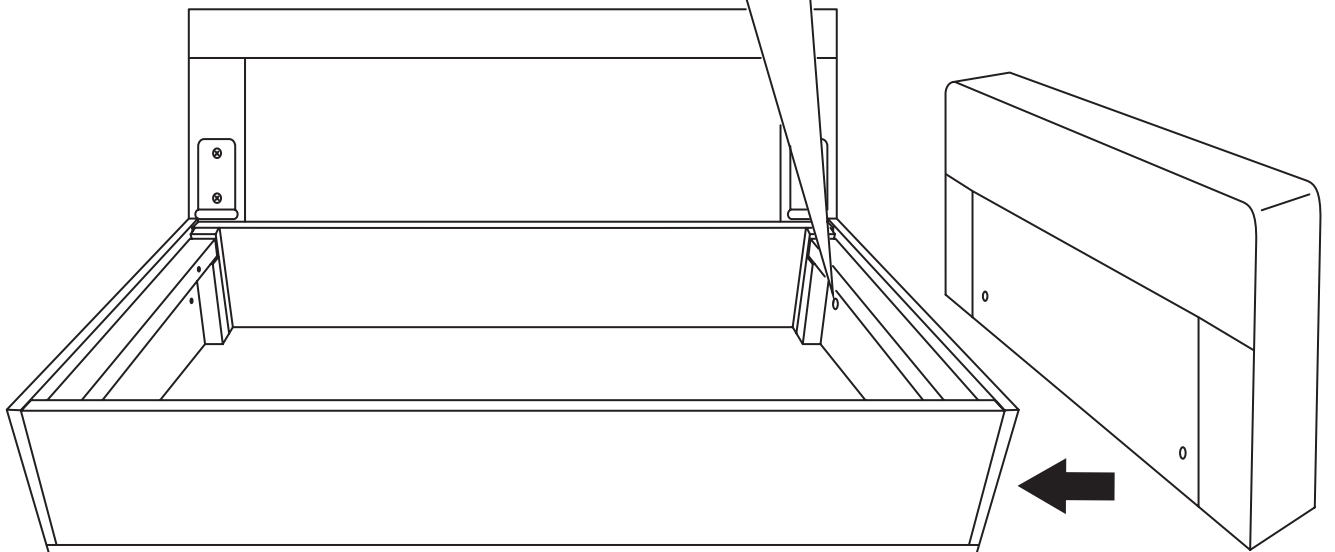
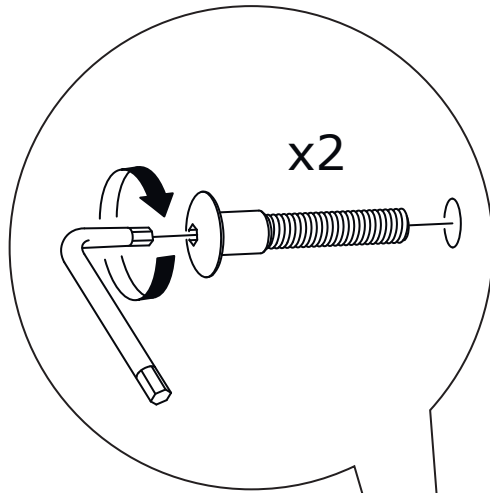


3

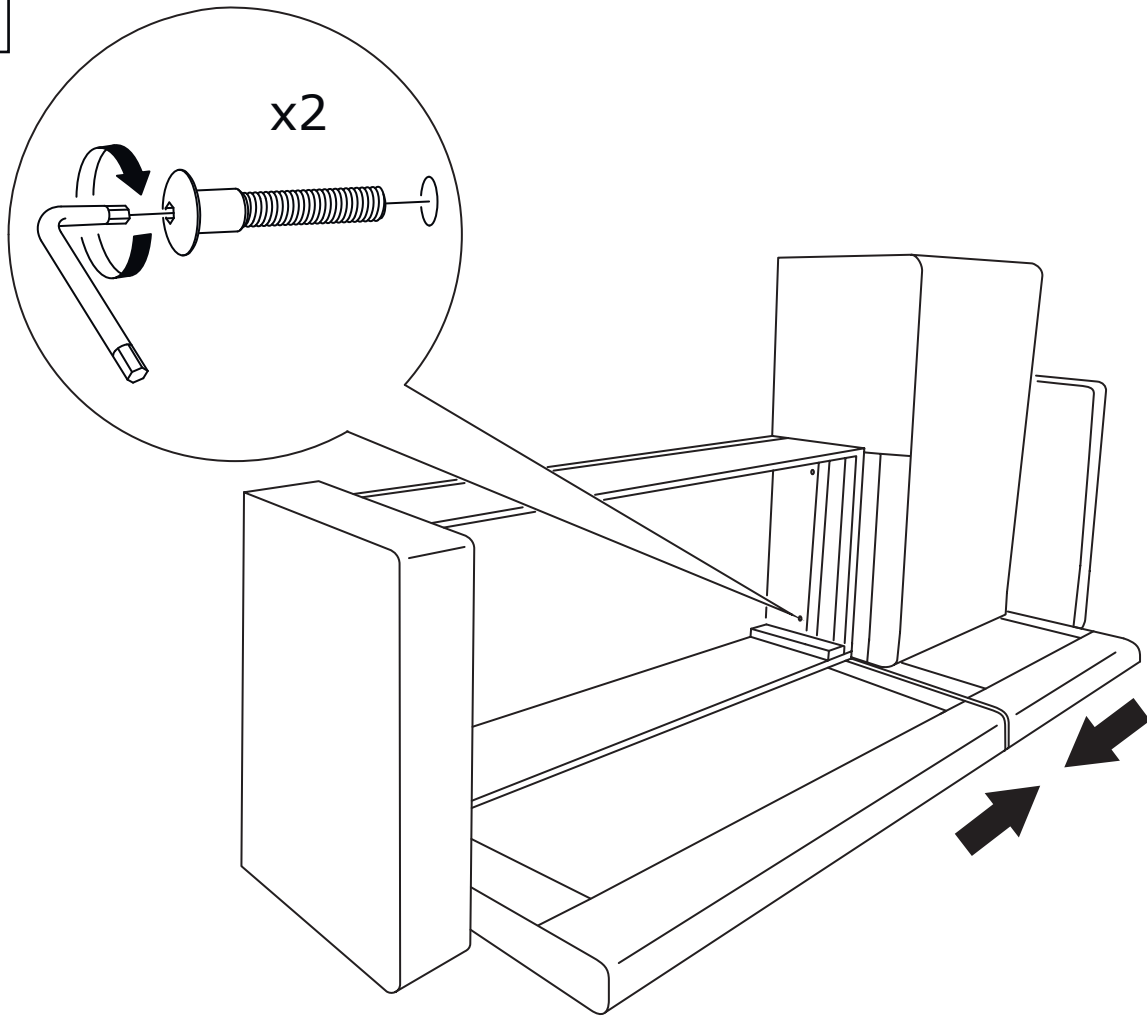




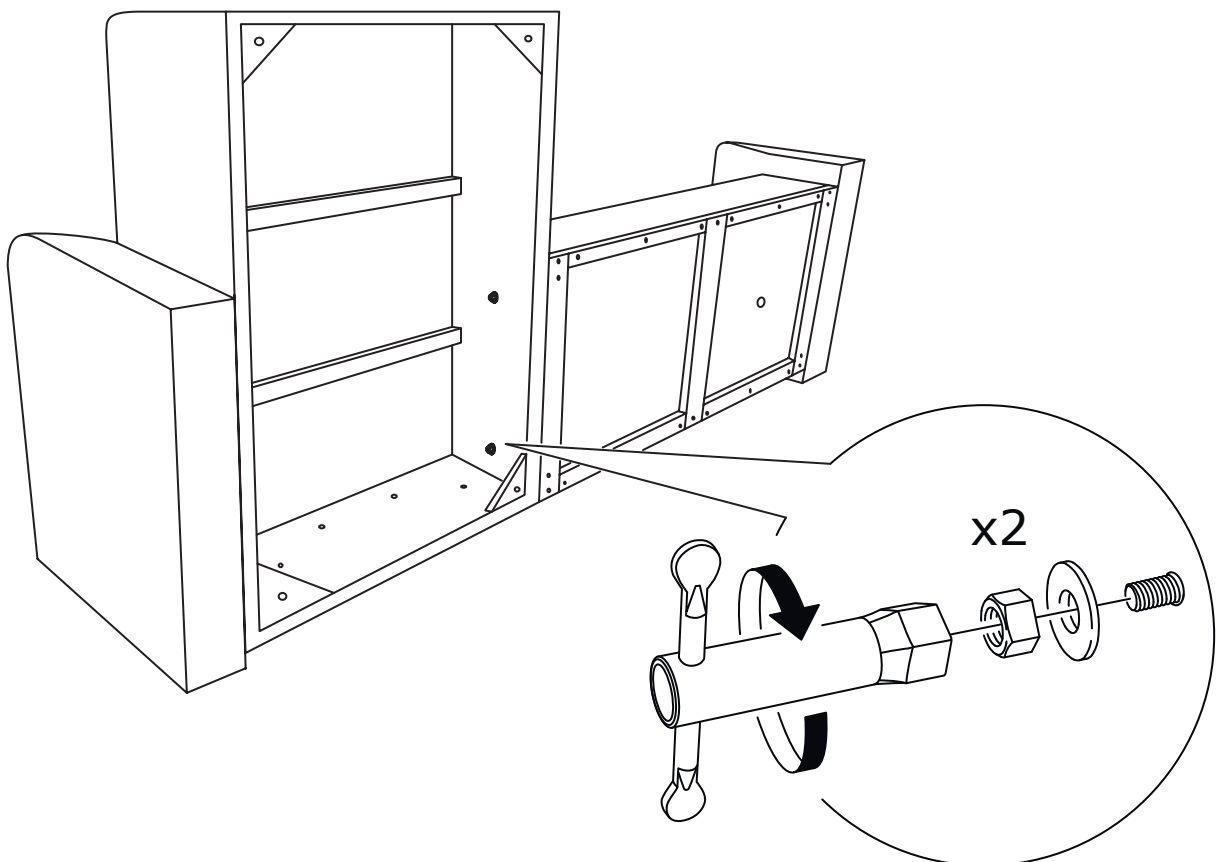
4



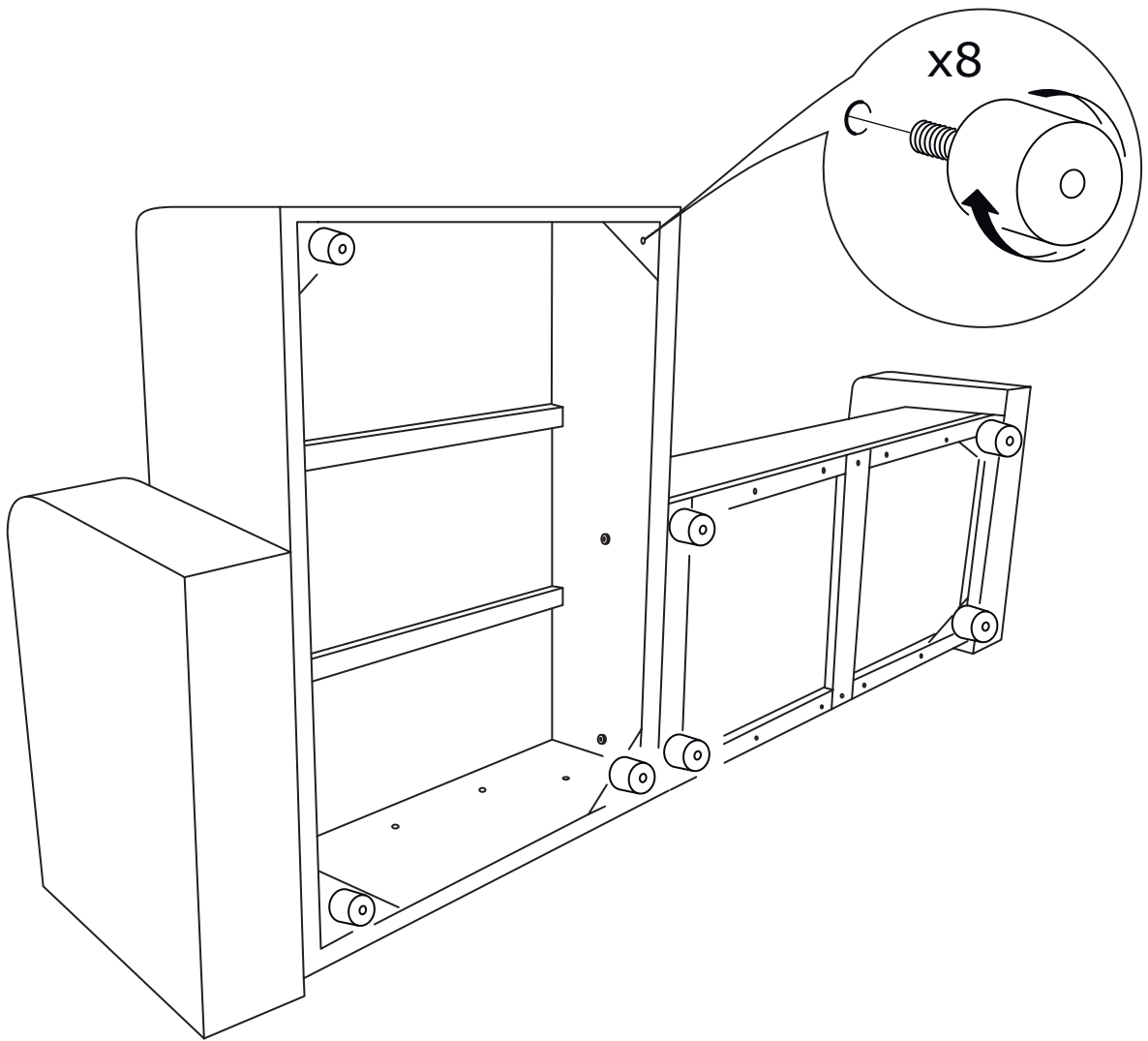
5



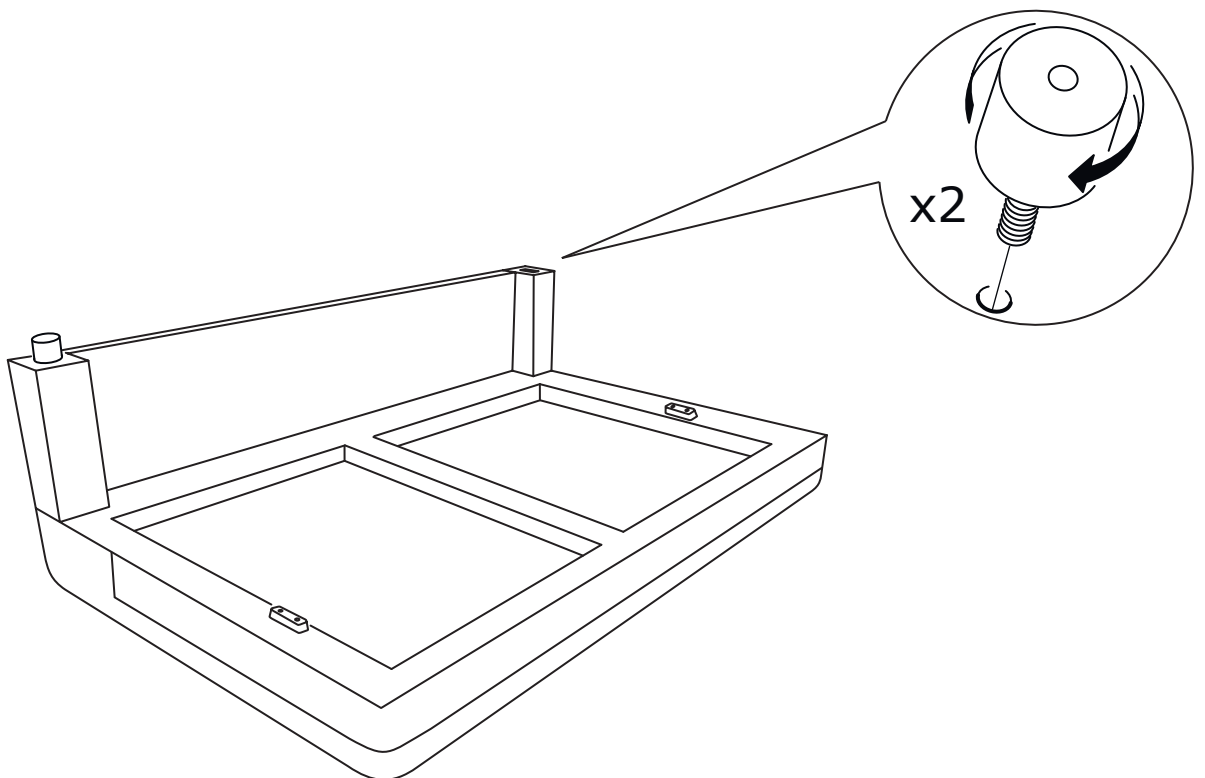
6



7



8



9

