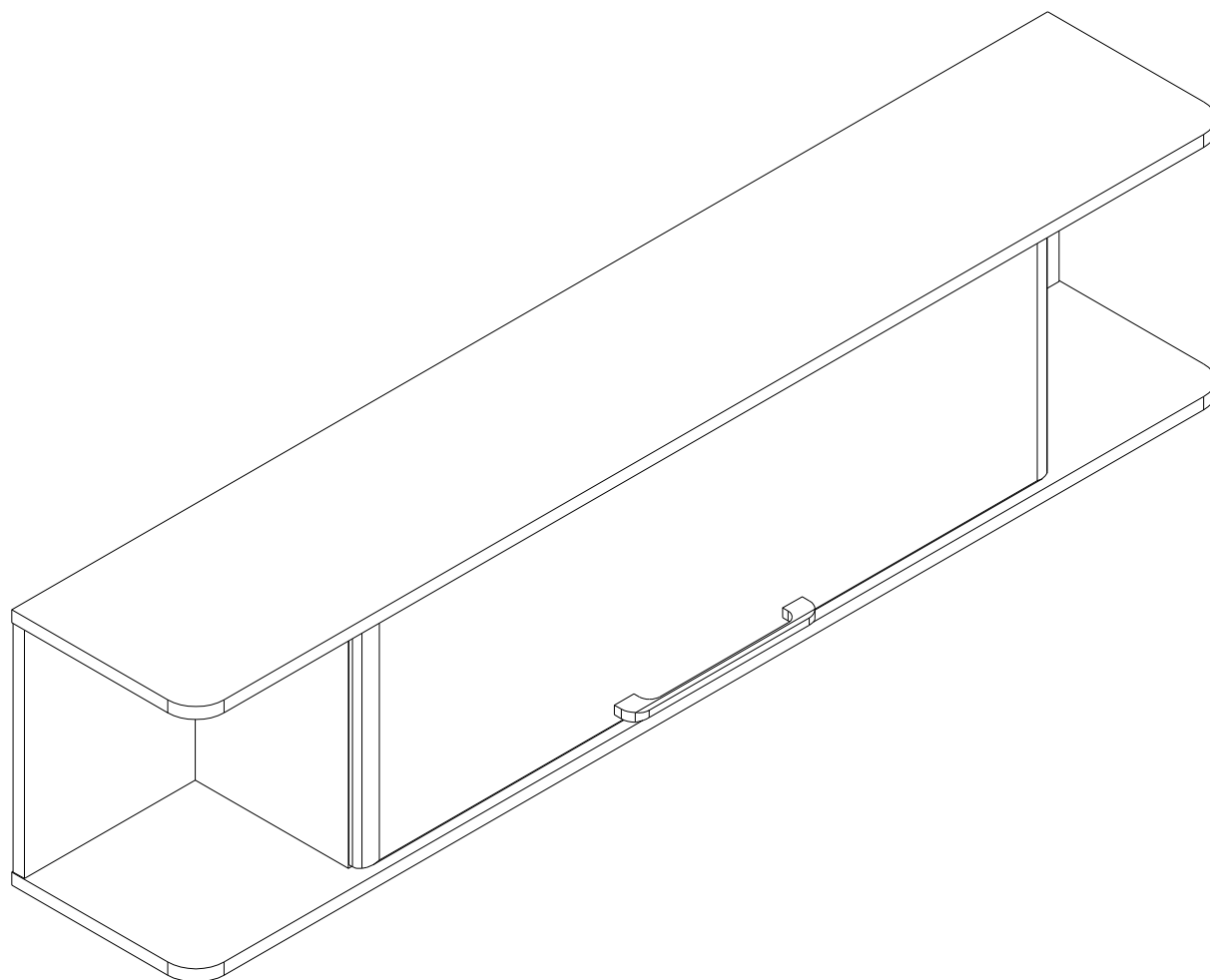


**EAC**

инструкция по сборке

# Полка навесная арт. 100P0515



габаритные размеры

высота - 338 мм

ширина - 1468 мм

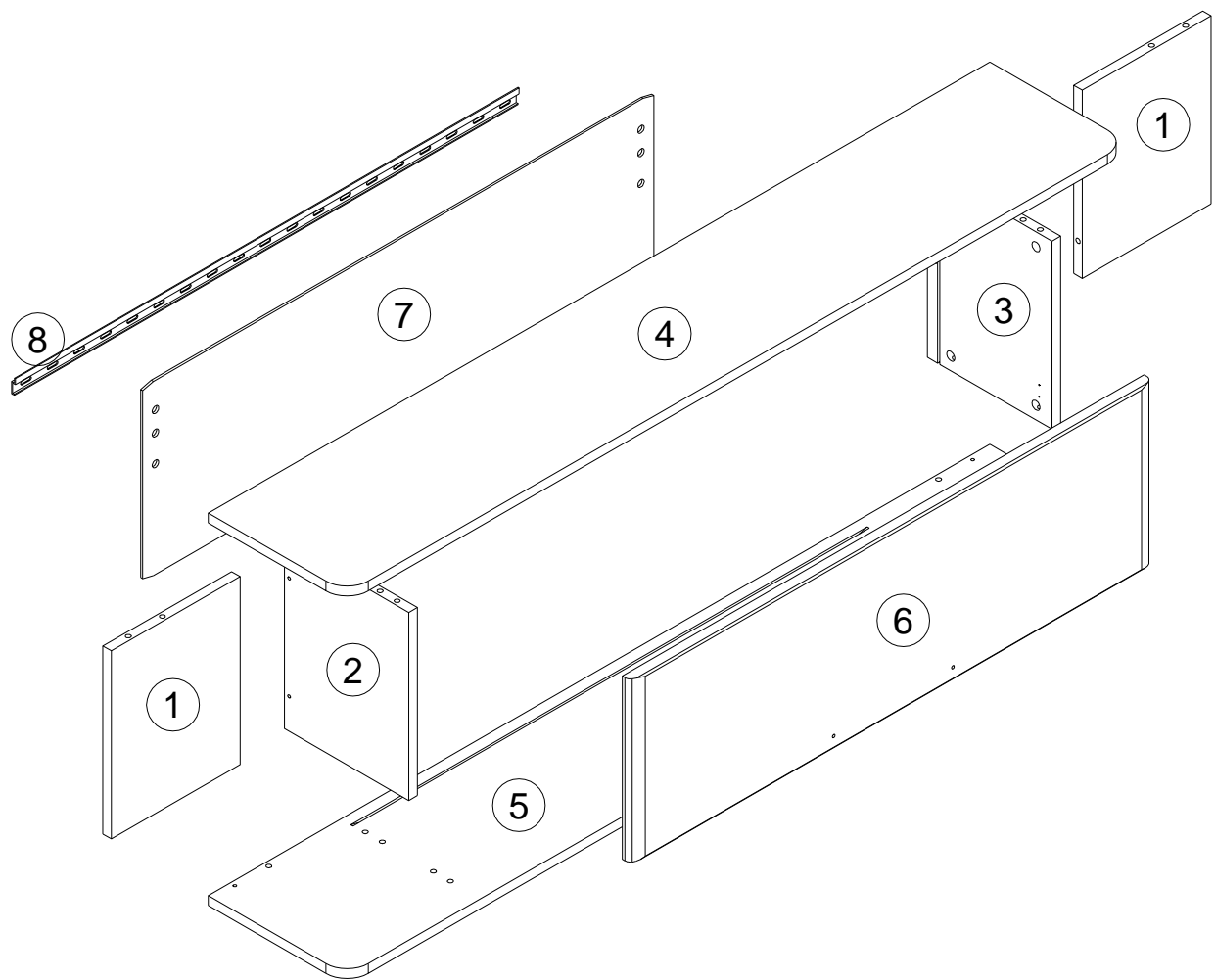
глубина - 261 мм

единая справочная служба:

**8 800 100-50-22**

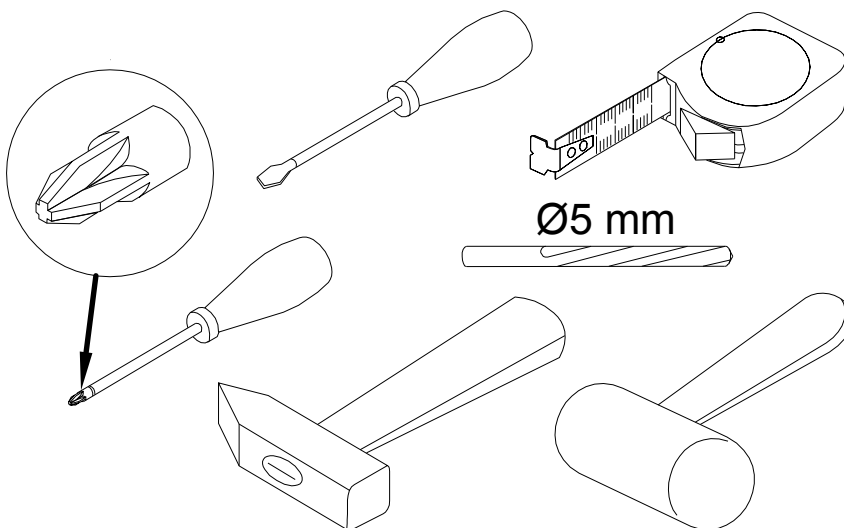
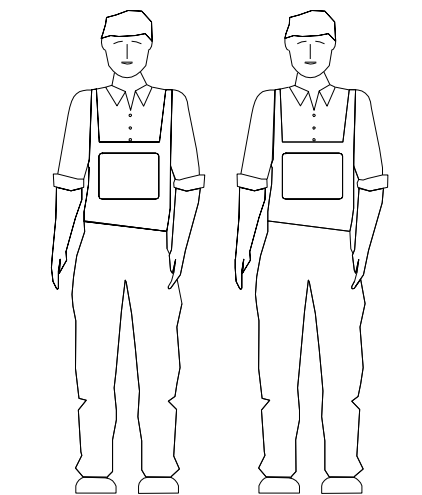
(звонок по России бесплатный)

**LAZURIT**  
FURNITURE FACTORY



поз.	наименование детали	№ упак.	шт.	длина, мм	ширина, мм
1	Стенка задняя	1	2	242	306
2	Стенка-перегородка	1	1	306	234
3	Стенка-перегородка	1	1	306	234
4	Стенка горизонтальная	1	1	1468	261
5	Стенка горизонтальная	1	1	1468	261
6	Дверь	1	1	980	298
7	Стенка задняя	1	1	960	316
8	Планка	1	1	964	

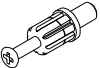



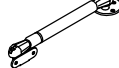
2

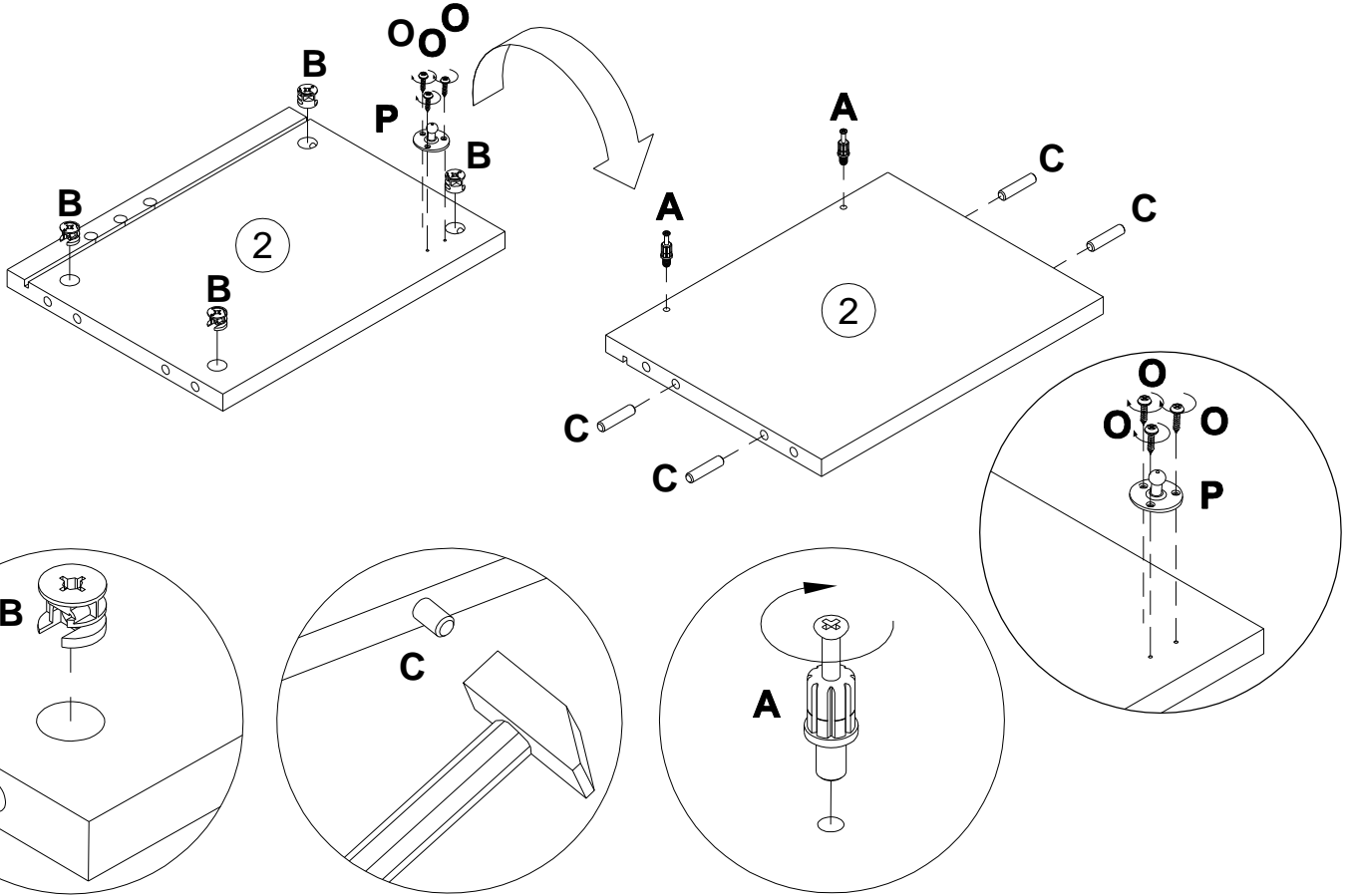


3

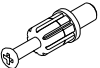



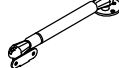
<b>A</b> 090913 7x32 x12	<b>B</b> 000146 15x12 x16	<b>C</b> 000151 8x35 x12	<b>D</b> 122924 x4	<b>E</b> 135021 x10	<b>F</b> 000759 3x20 x14
<b>G</b> 270185 x2	<b>H</b> 237273 x2	<b>I</b> 163627 x2	<b>J</b> 163628 x2	<b>K</b> 090909 x1	<b>L</b> 090910 x1
<b>M</b> 013859 8x40 x4	<b>N</b> 120151 5x45 x4	<b>O</b> 000763 3.5x16 x10	<b>P</b> 210316 x2	<b>Q</b> 100640 20x0.5 x8	<b>R</b> 100640 20x0.5 x6
<b>S</b> 013664 M4x10 x2	<b>T</b> 269594 x1	<b>U</b> 005960 M4x25 x2			

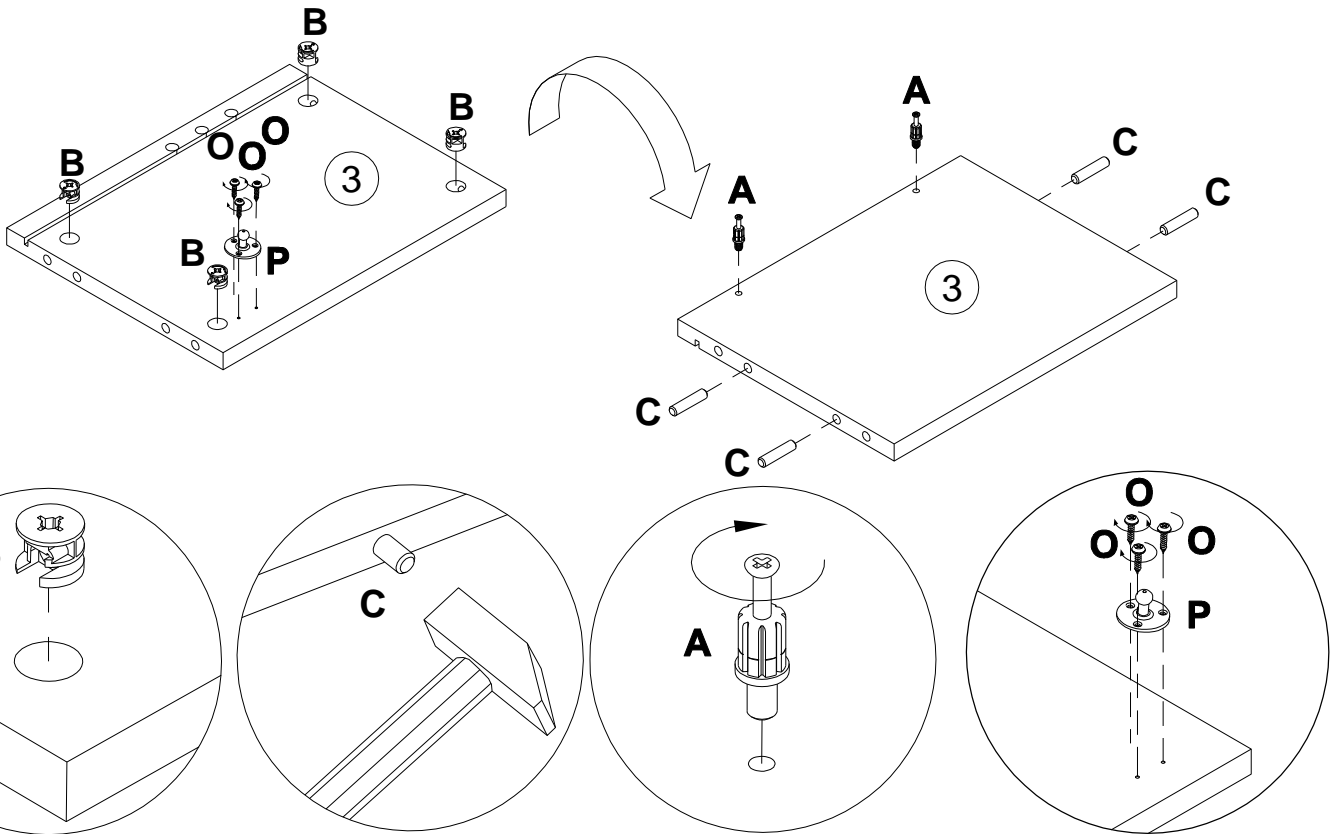
4

<b>A</b> 090913 	7x32 <b>x2</b>	<b>B</b> 000146 	15x12 <b>x4</b>	<b>C</b> 000151 	8x35 <b>x4</b>	<b>O</b> 000763 	3.5x16 <b>x3</b>	<b>P</b> 210316 	<b>x1</b>
--	-------------------	--	--------------------	--	-------------------	--	---------------------	--	-----------


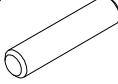


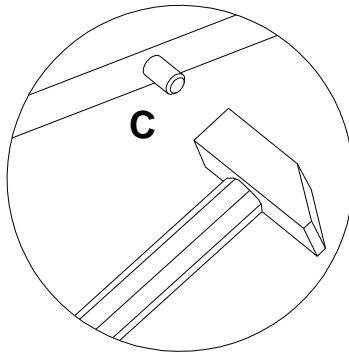
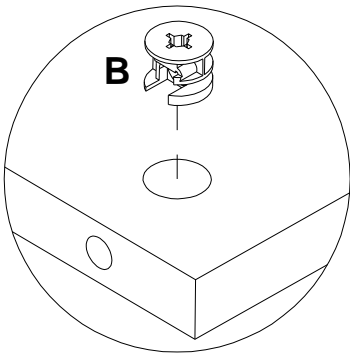
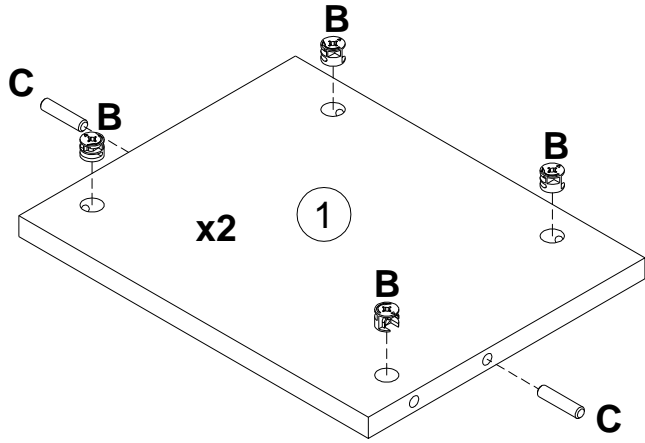
5

<b>A</b> 090913 	7x32 <b>x2</b>	<b>B</b> 000146 	15x12 <b>x4</b>	<b>C</b> 000151 	8x35 <b>x4</b>	<b>O</b> 000763 	3.5x16 <b>x3</b>	<b>P</b> 210316 	<b>x1</b>
---	-------------------	---	--------------------	---	-------------------	---	---------------------	---	-----------

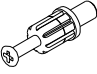
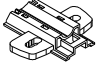


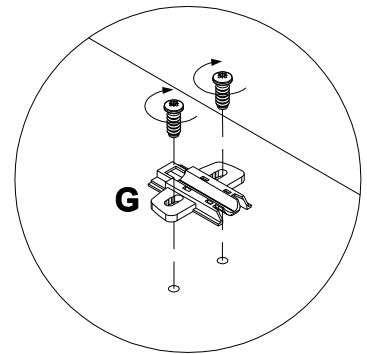
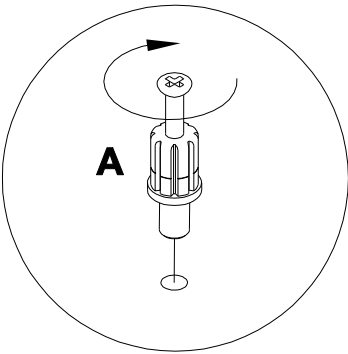
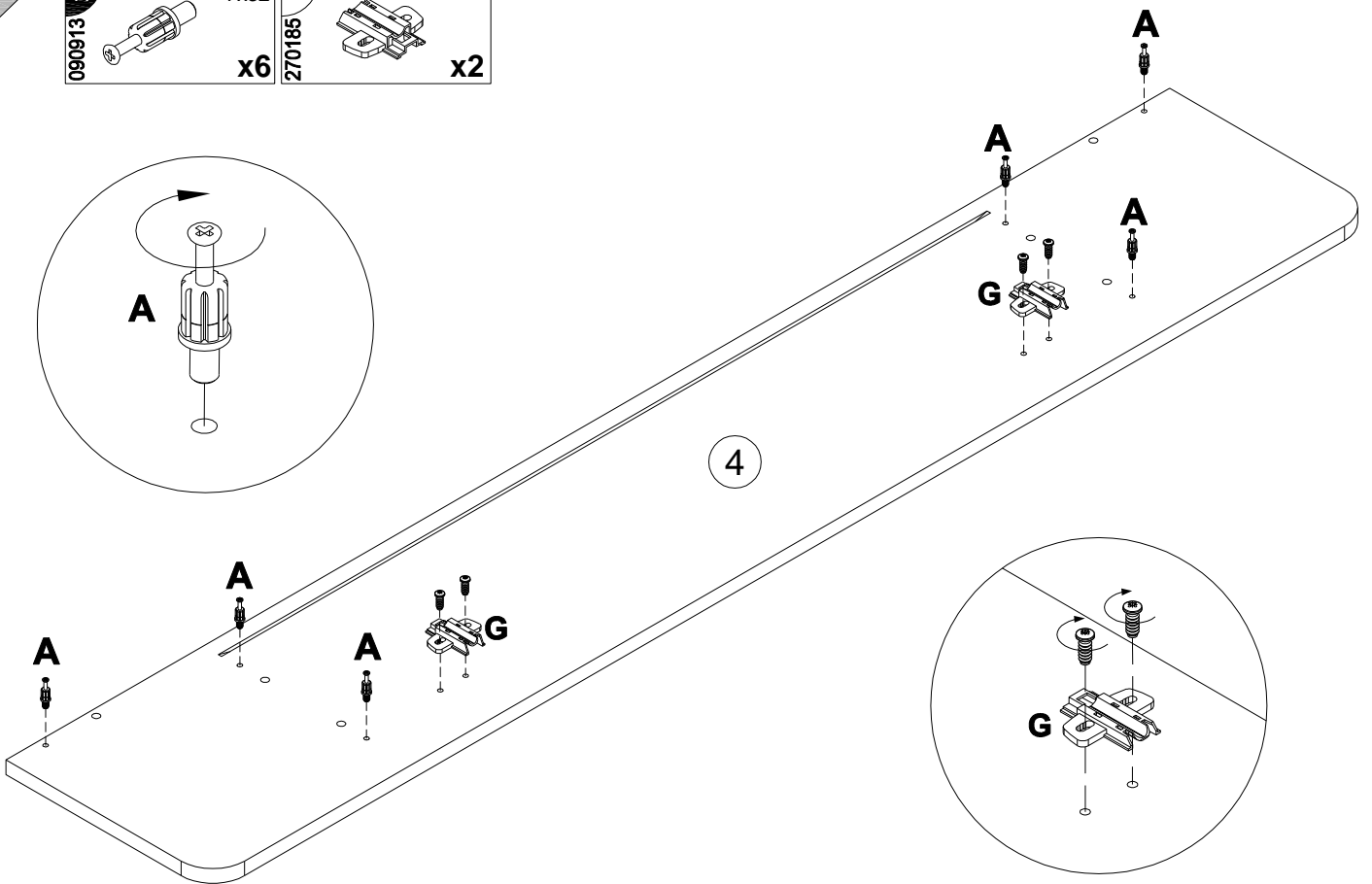
6

<b>B</b>	15x12	<b>C</b>	8x35
000146		000151	
	<b>x8</b>		<b>x4</b>



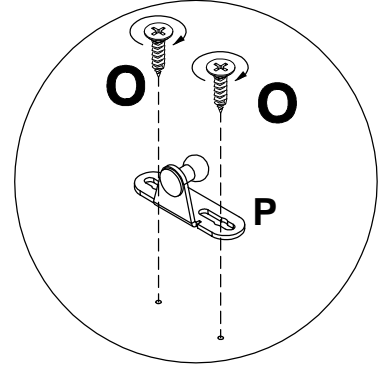
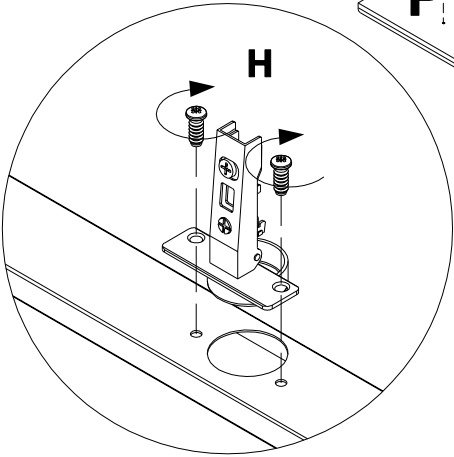
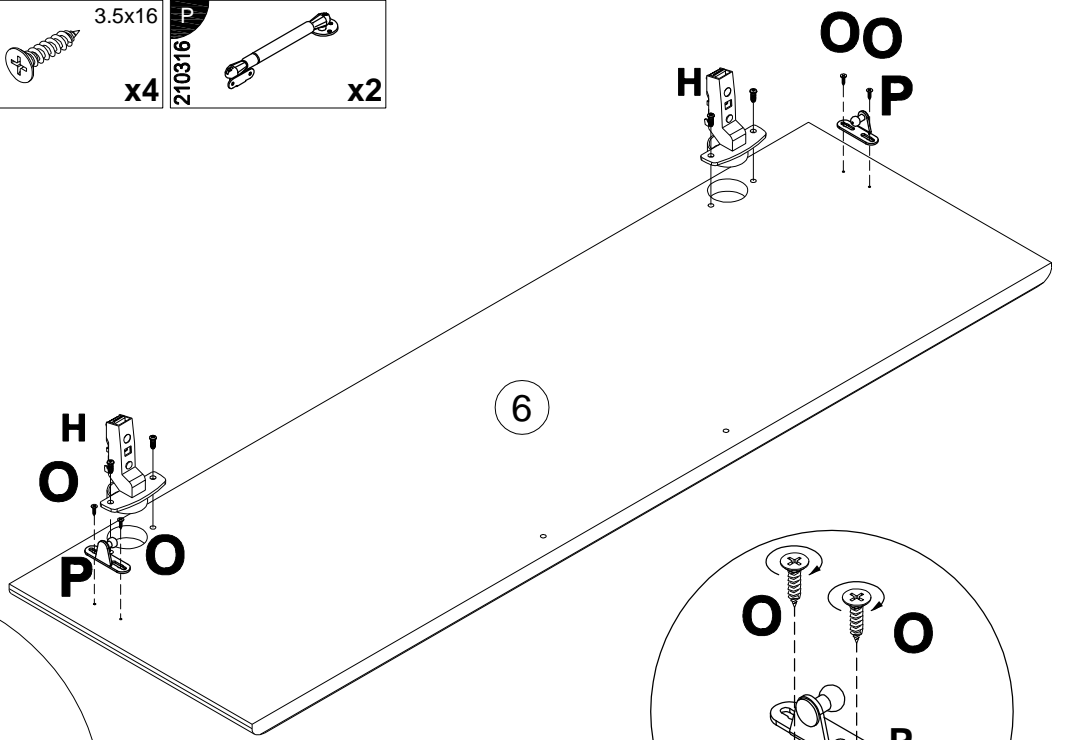
7

<b>A</b>	7x32	<b>G</b>	
090913		270185	
	<b>x6</b>		<b>x2</b>



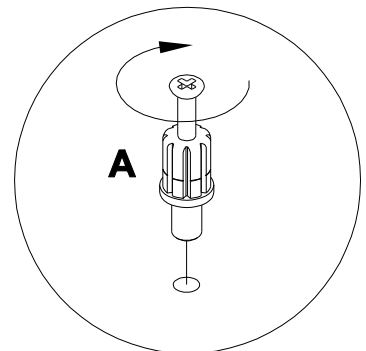
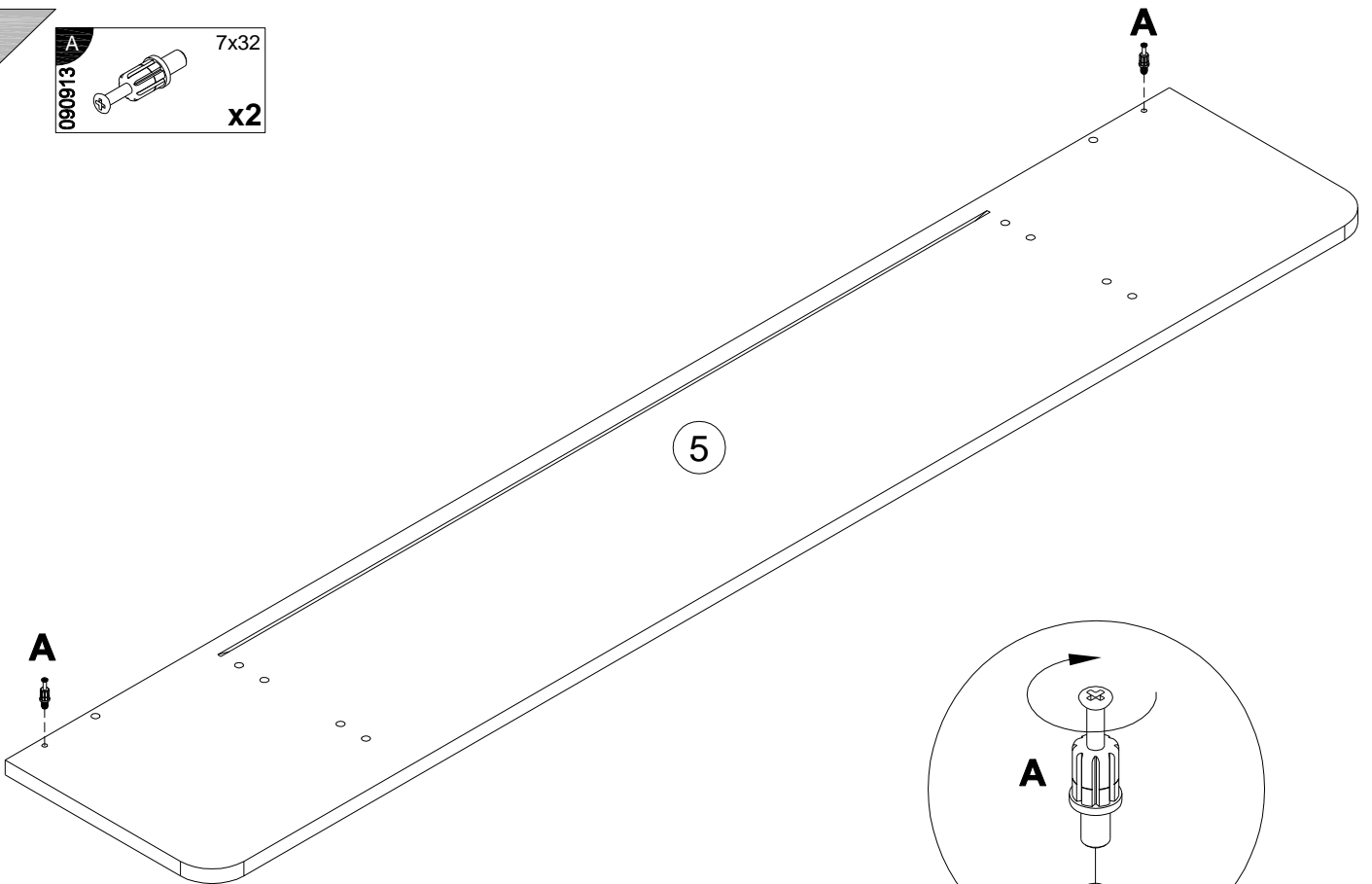
8

<b>H</b> 237273 x2	<b>O</b> 000763 3.5x16 x4	<b>P</b> 210316 x2
--------------------------	------------------------------------	--------------------------

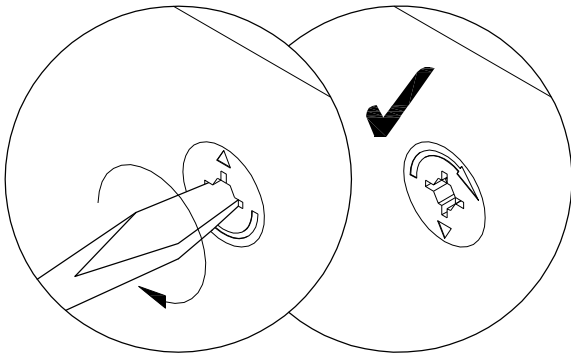
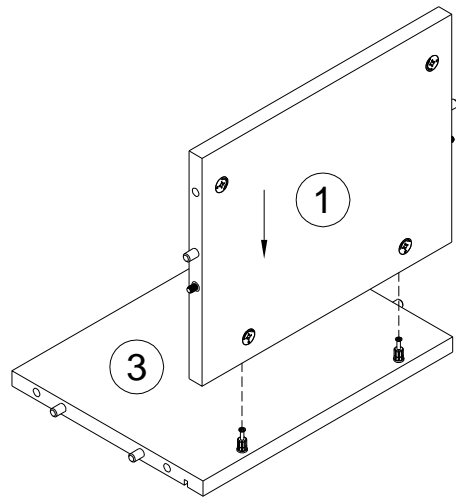
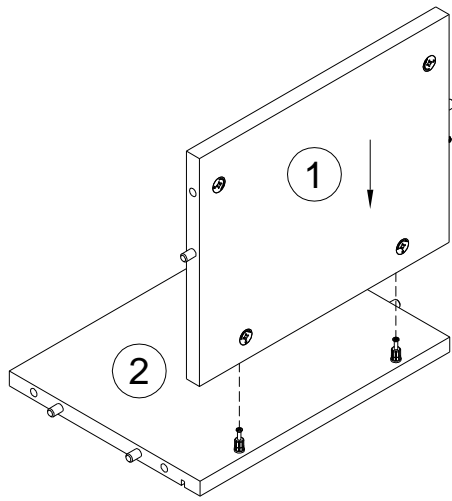


9

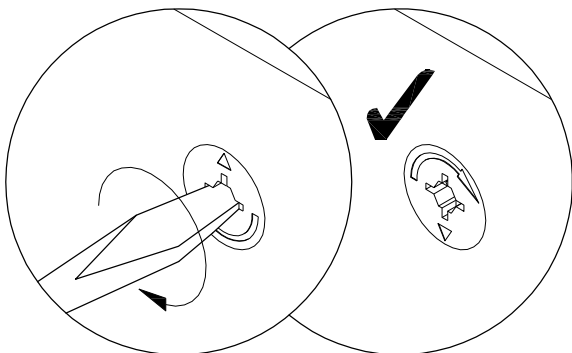
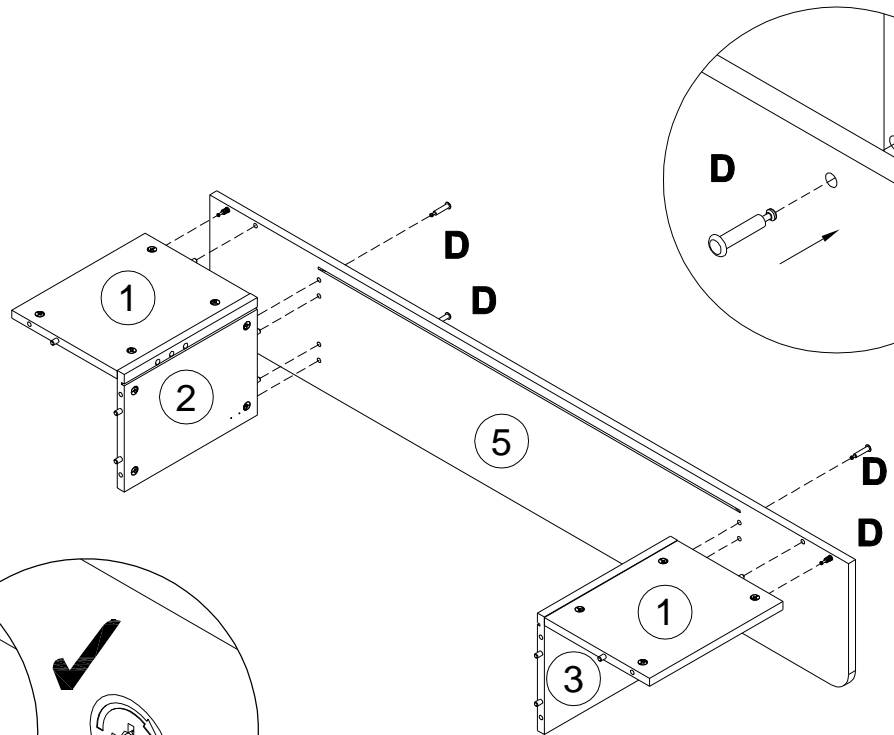
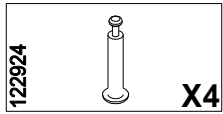
<b>A</b> 090913 7x32 x2
----------------------------------



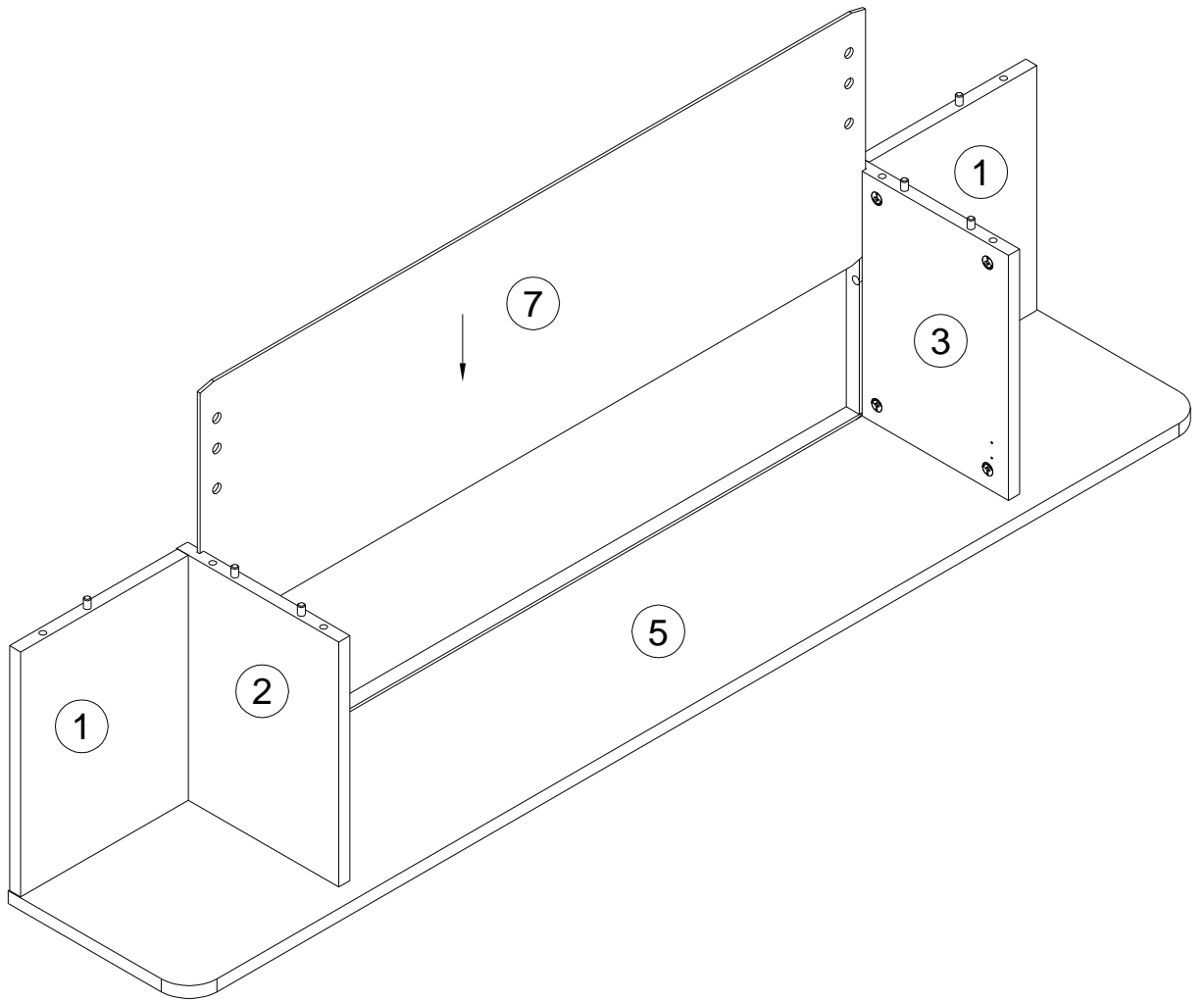
10



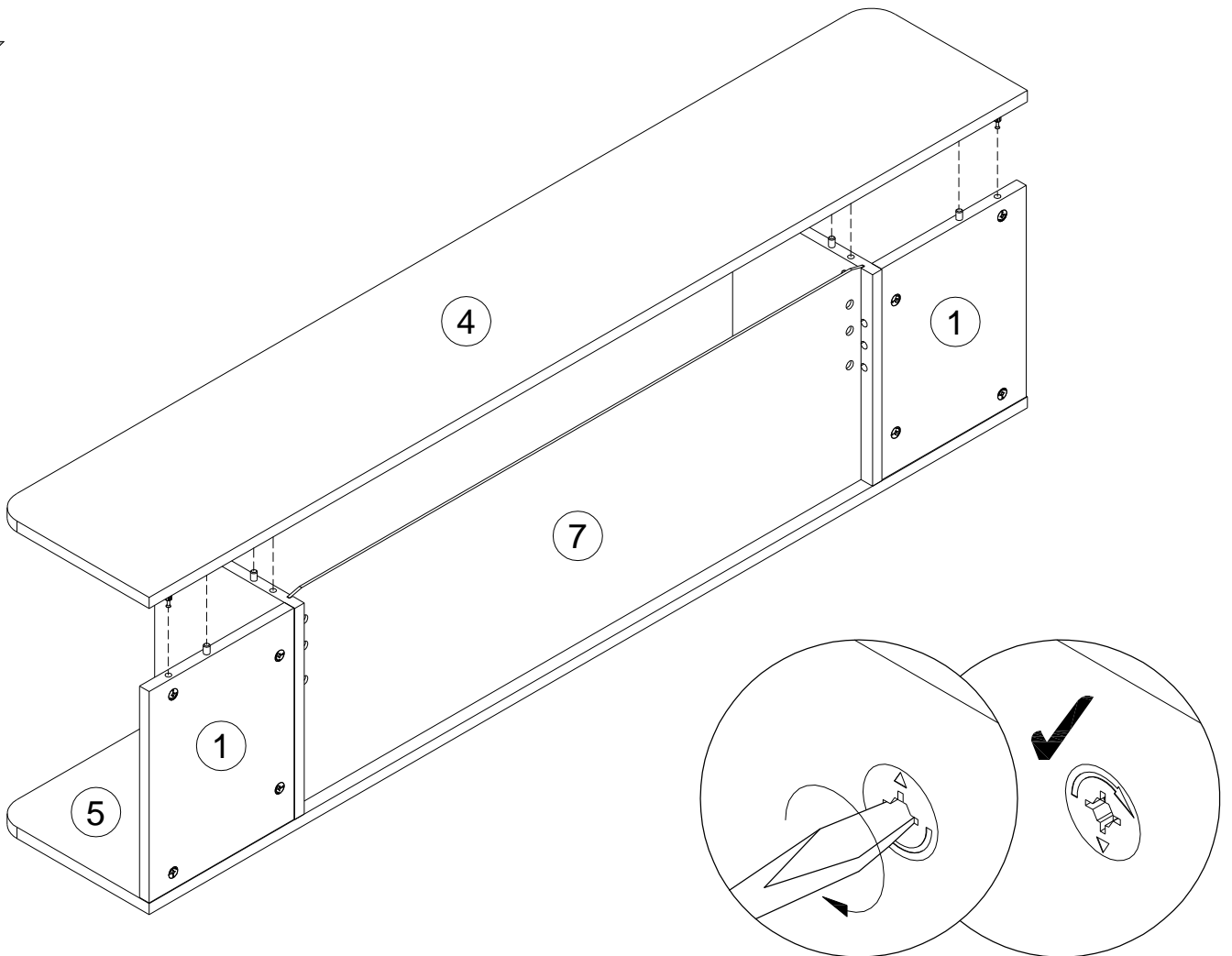
11



12

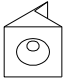
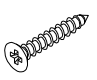


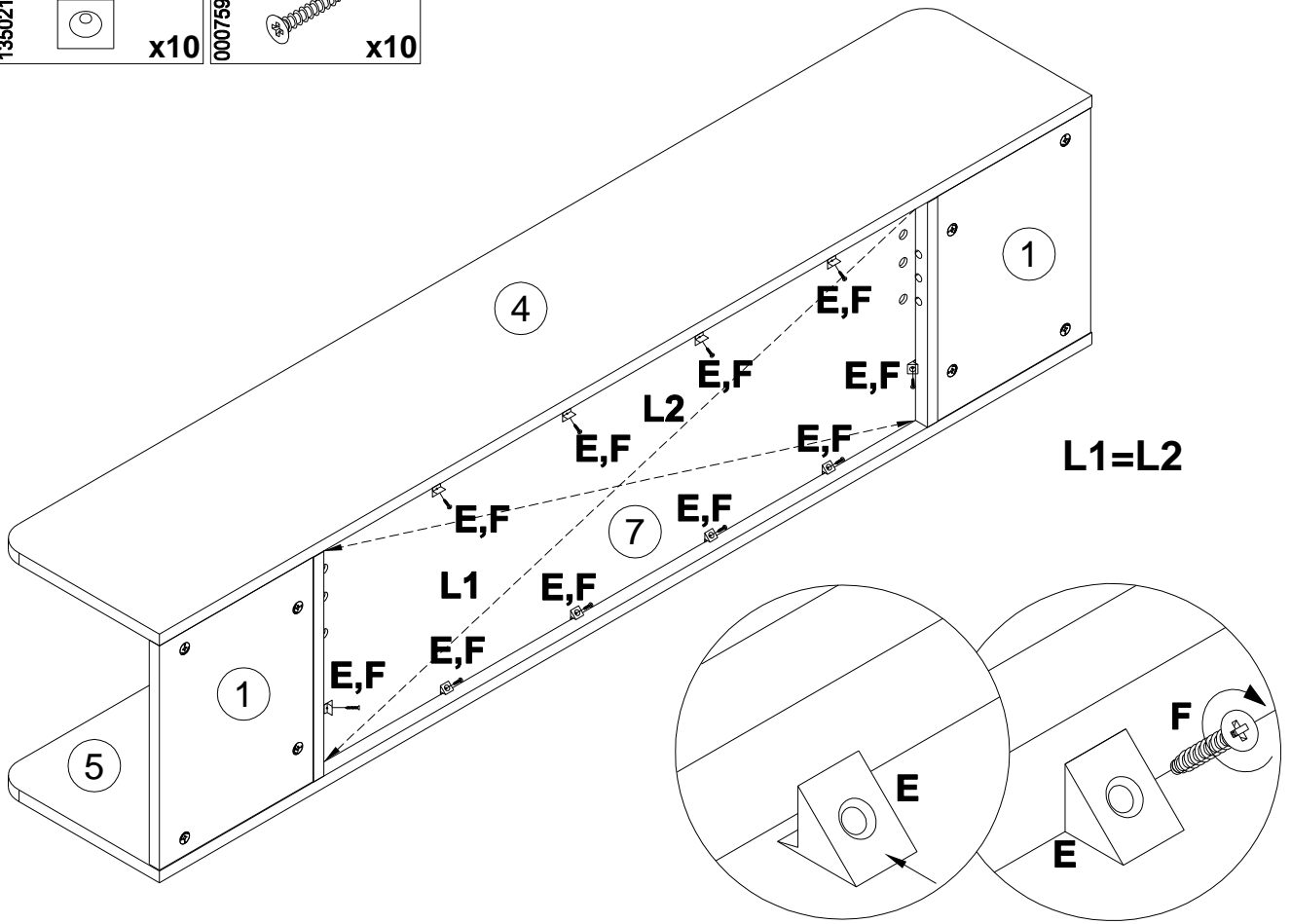
13



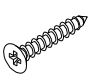
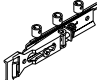
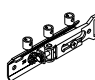


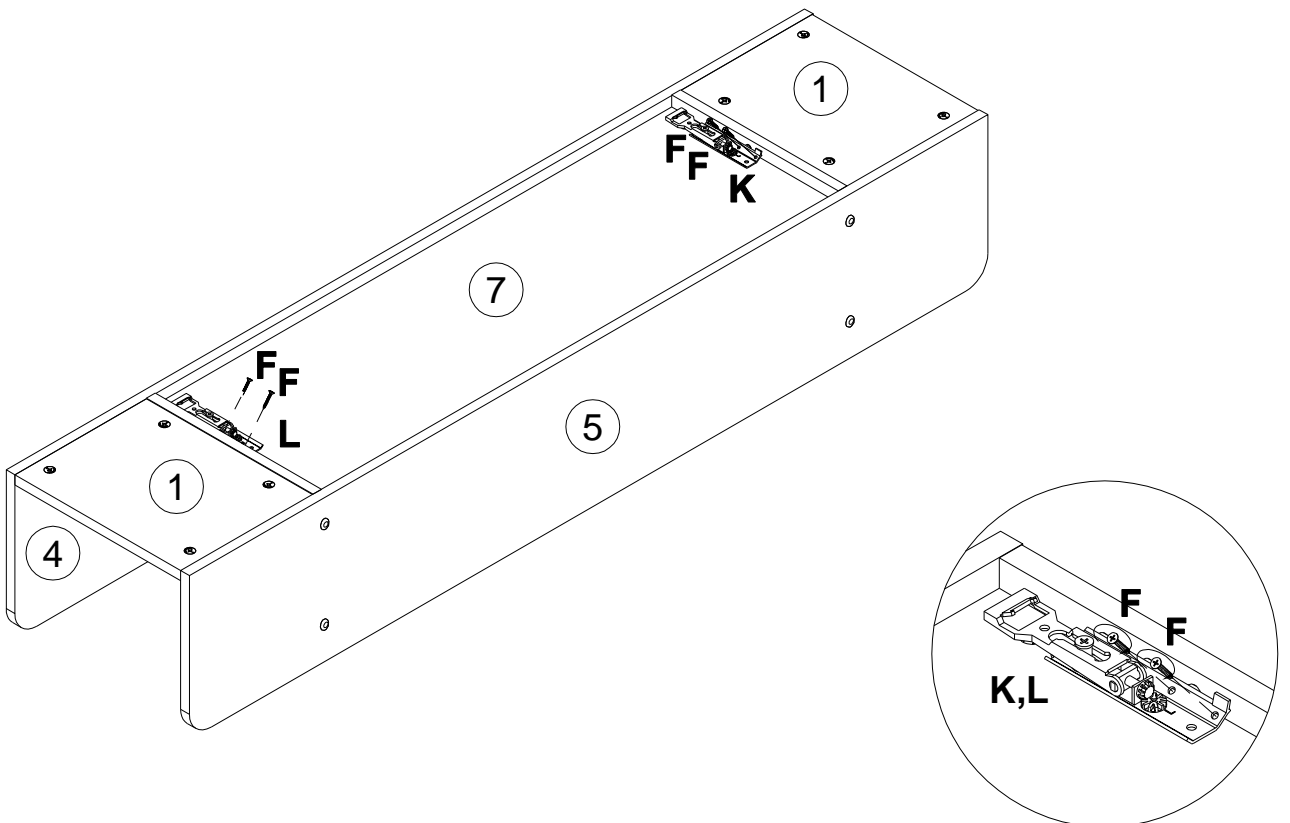
14


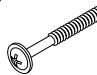

- E** 135021  x10
- F** 000759  3x20 x10

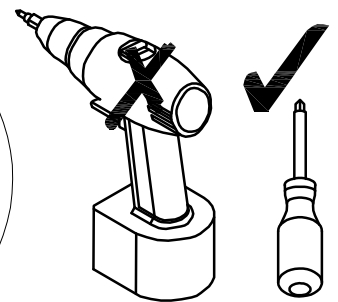
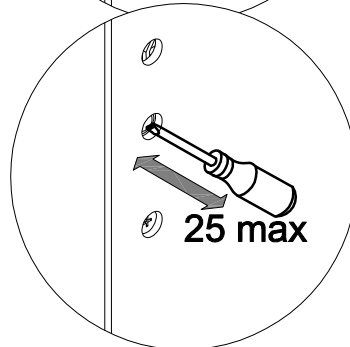
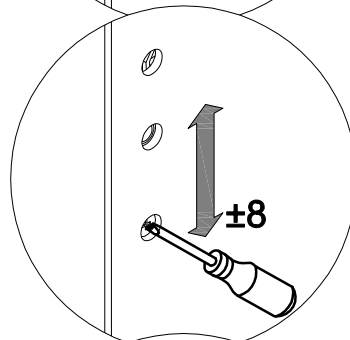
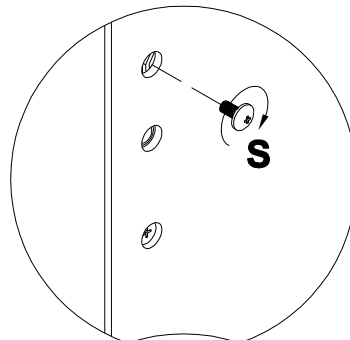
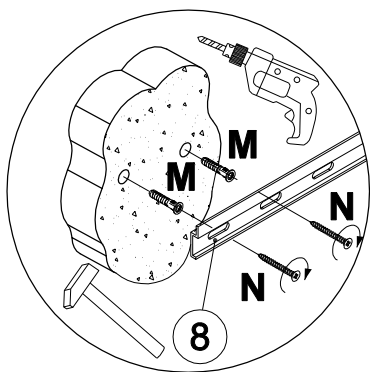
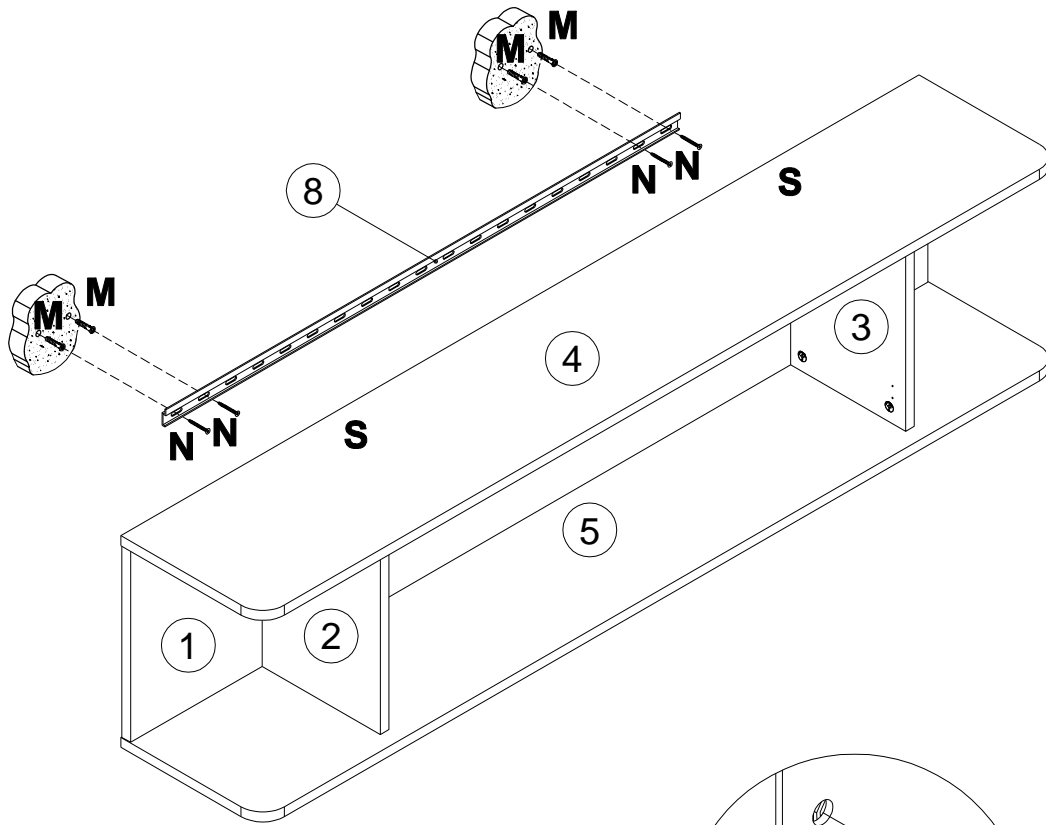


15

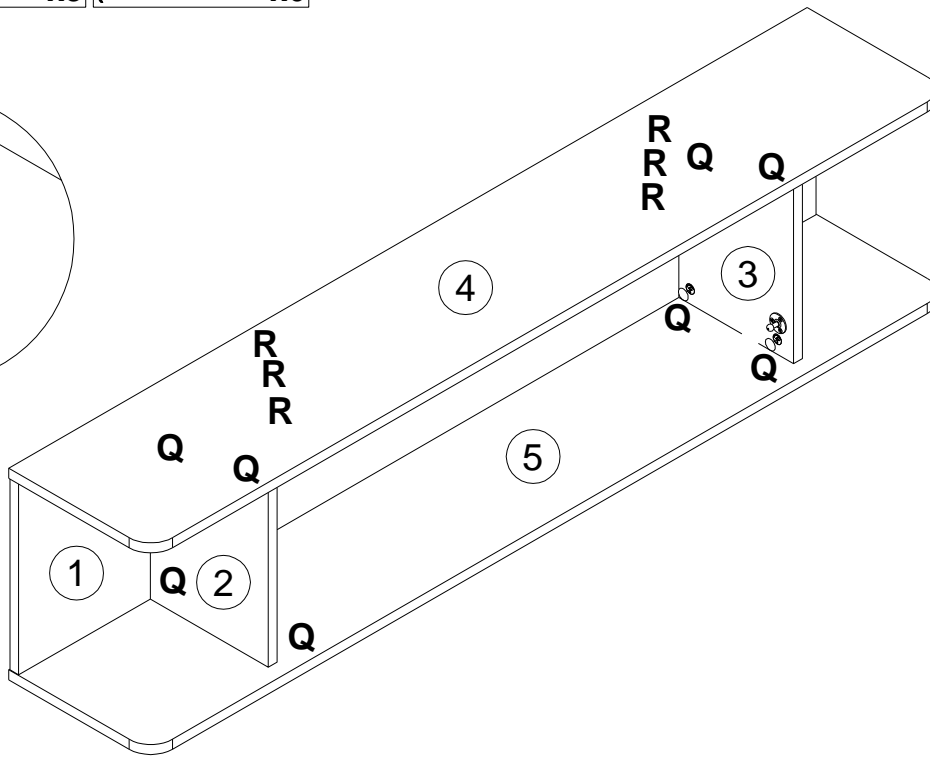
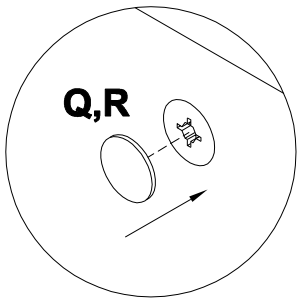
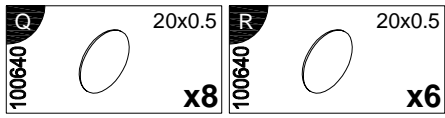
- F** 000759  3x20 x4
- K** 090909  x1
- L** 090910  x1



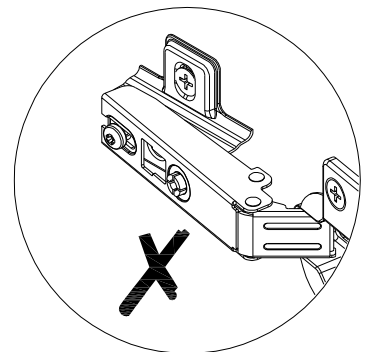
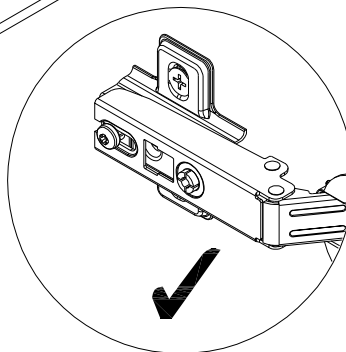
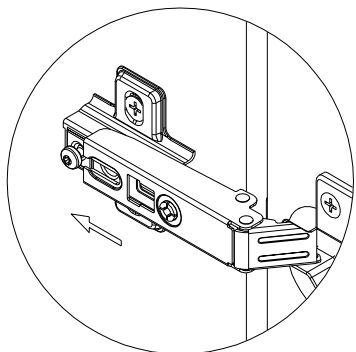
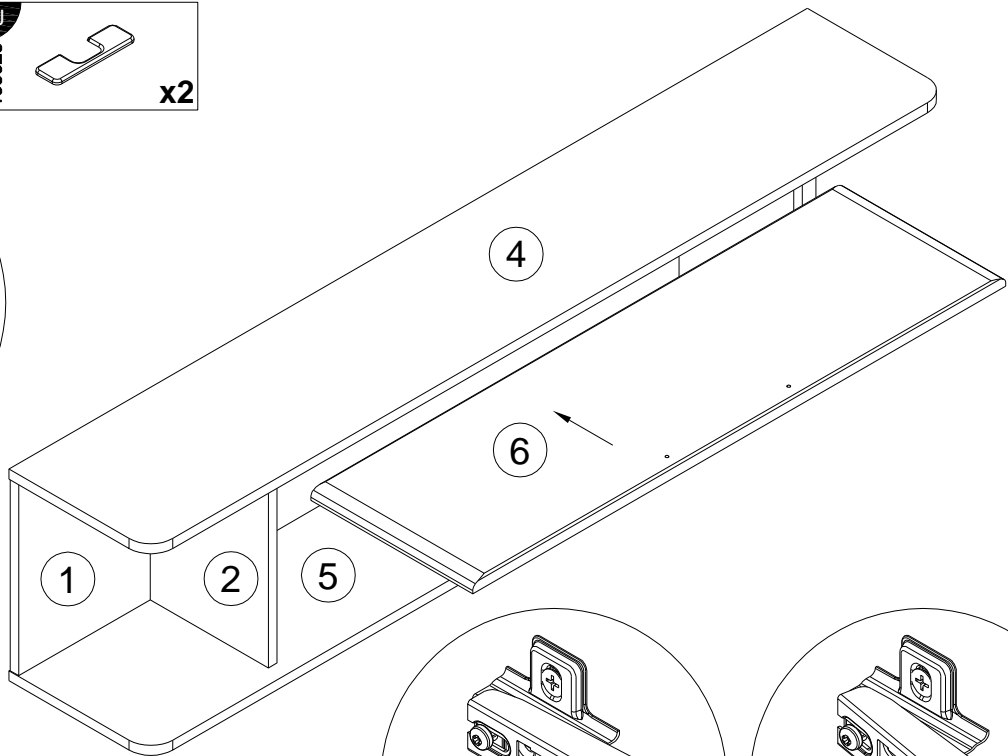
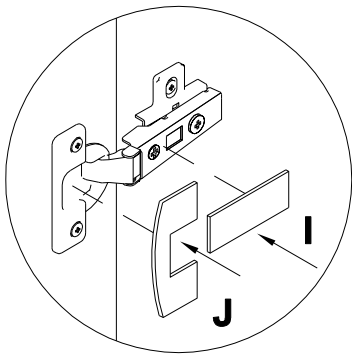
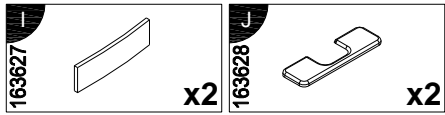
<b>M</b> 013859	 8x40	<b>N</b> 120151	 5x45	<b>S</b> 013664	 M4x10
	<b>x4</b>		<b>x4</b>		<b>x2</b>

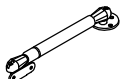
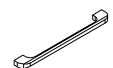
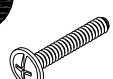


17



18



- P** 210316  x2
- T** 269994  x1
- U** 005960  M4x25 x2

