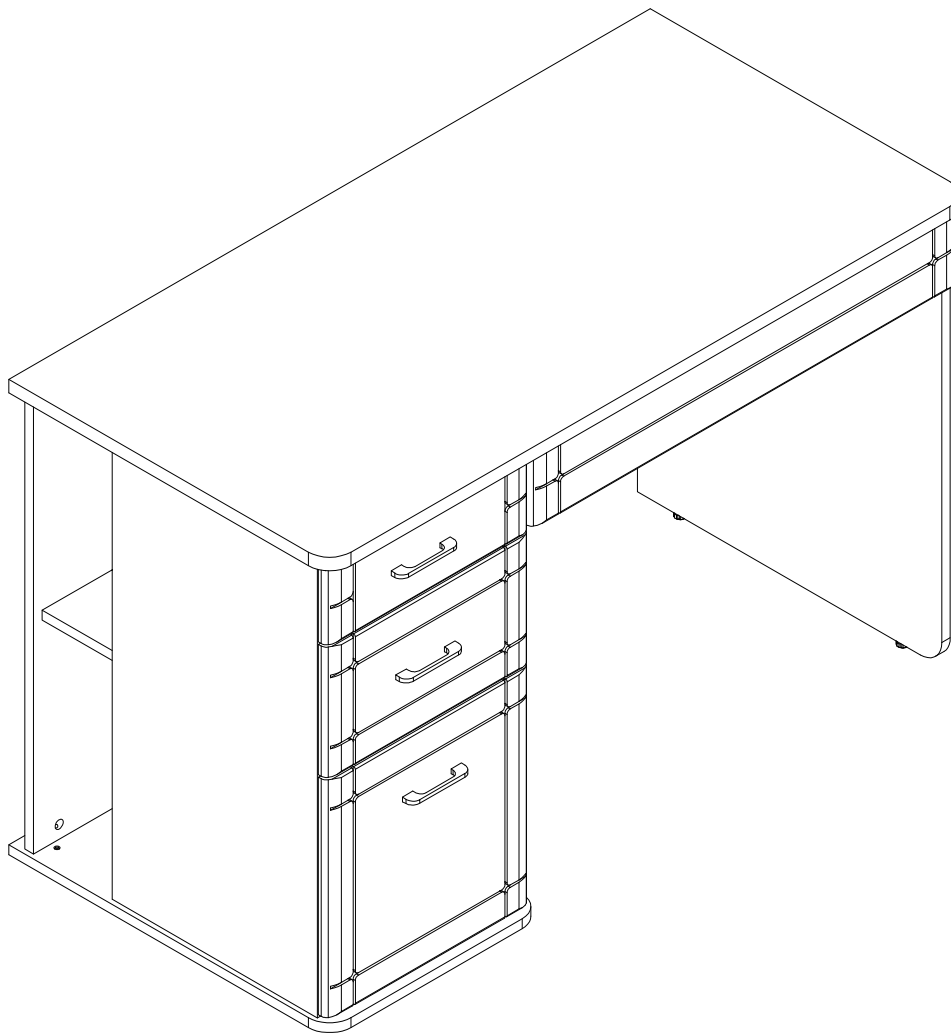


EAC

инструкция по сборке
Стол письменный арт. 6867

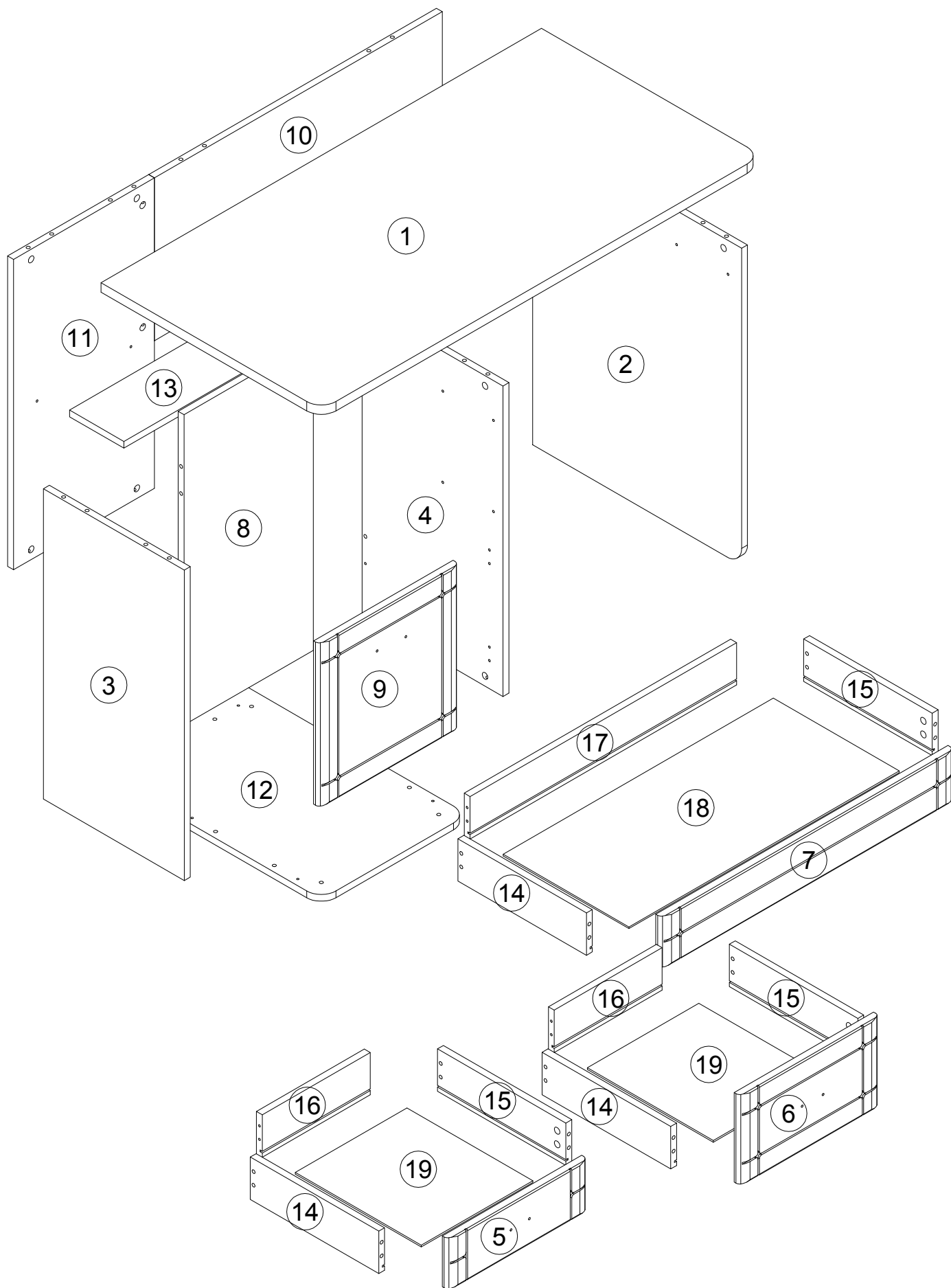


габаритные размеры

высота - 780 мм
ширина - 1200 мм
глубина - 600 мм

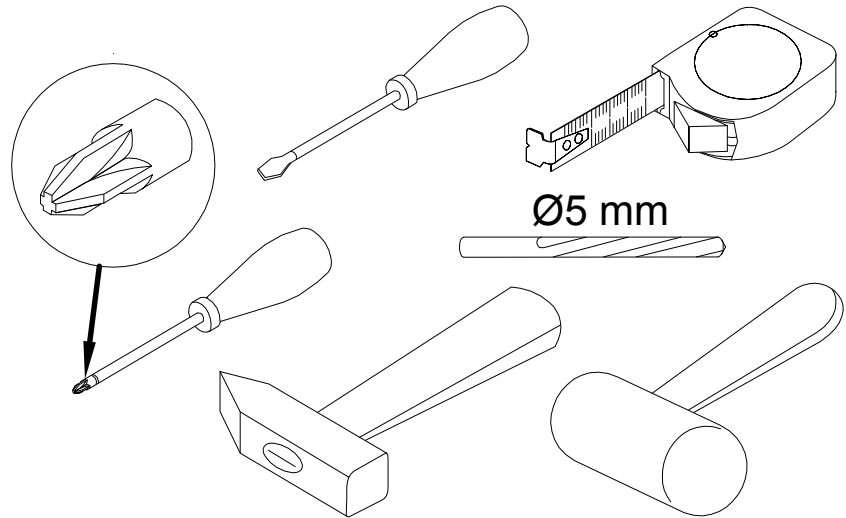
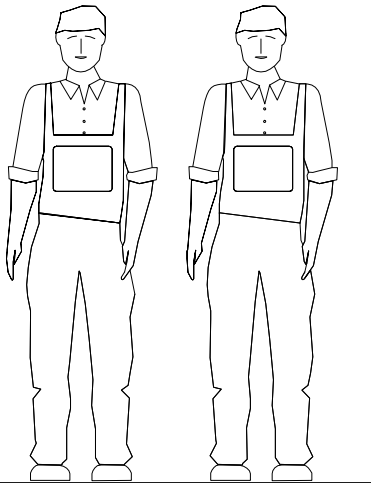
единая справочная служба:
8 800 100-50-22
(звонок по России бесплатный)

LAZURIT
FURNITURE FACTORY

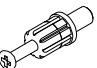
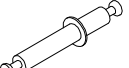


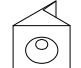
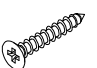



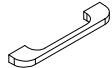


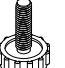

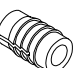

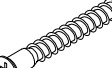
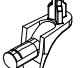



поз.	наименование детали	№ упак.	шт.	длина, мм	ширина, мм
1	Крышка	2	1	1200	600
2	Стенка боковая	2	1	748	569
3	Стенка боковая	1	1	732	384
4	Стенка боковая	1	1	732	384
5	Стенка передняя	2	1	380	120
6	Стенка передняя	2	1	380	211
7	Стенка передняя	2	1	796	120
8	Стенка задняя	1	1	732	352
9	Дверь	2	1	380	385
10	Царга	1	1	784	384
11	Стенка задняя	1	1	732	384
12	Стенка горизонтальная	2	1	400	600
13	Полка	2	1	352	148
14	Стенка боковая	1	3	350	100
15	Стенка боковая	1	3	350	100
16	Стенка задняя	2	2	294	100
17	Стенка задняя	2	1	726	100
18	Стенка горизонтальная	1	1	736	343
19	Стенка горизонтальная	1	2	304	343

3

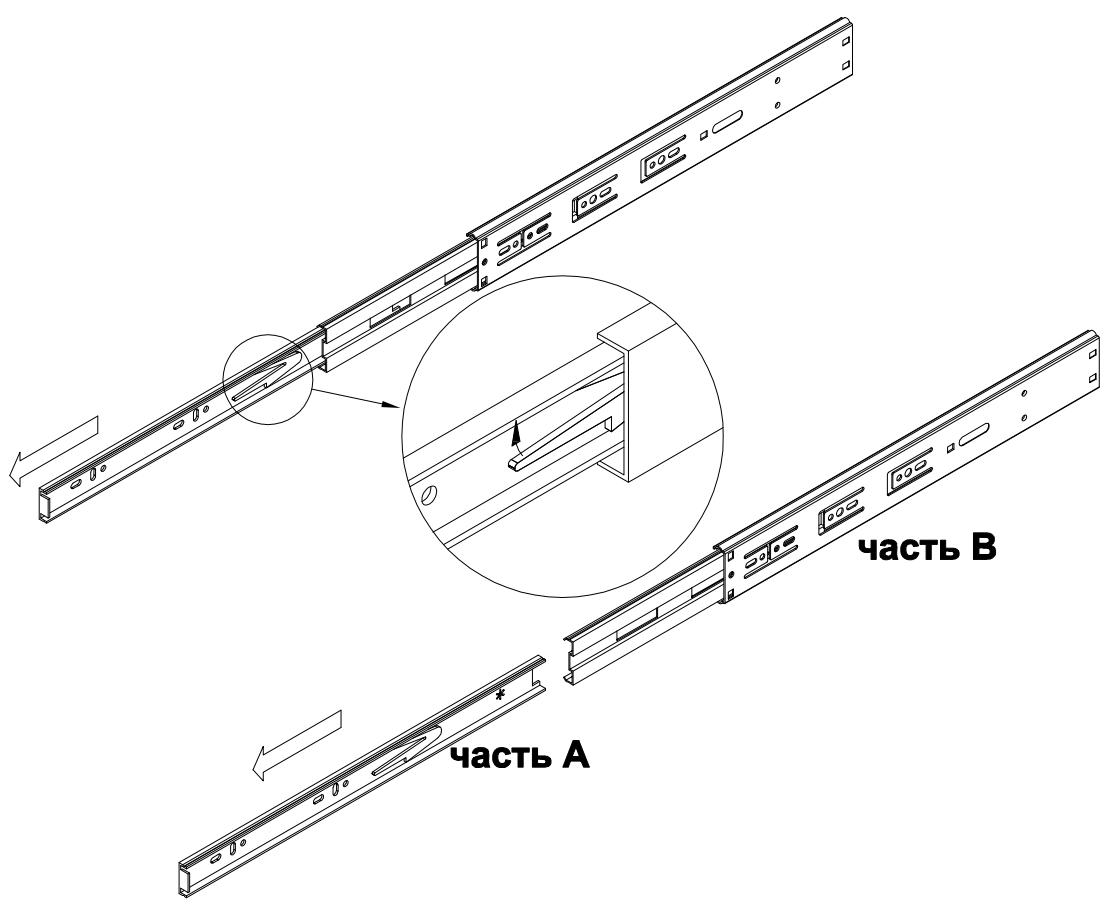


4

A 090913  7x32 x34	B 122925  x2	C 000146  15x12 x38	D 000151  8x35 x24	E 135021  x4	F 000759  3x20 x4
G 161423  x2	H 235594  6.3x16 x4	I 010942  4x16 x4	J 294896  x3	K 005960  M4x25 x6	L 007086  M6 x6
M 208693  M6x16 x6	N 198478  L350 x3	O 098889  x12	P 000763  3.5x16 x42	Q 101608  7x50 x12	R 125913  x4
S 100640  20x0.5 x26					

5

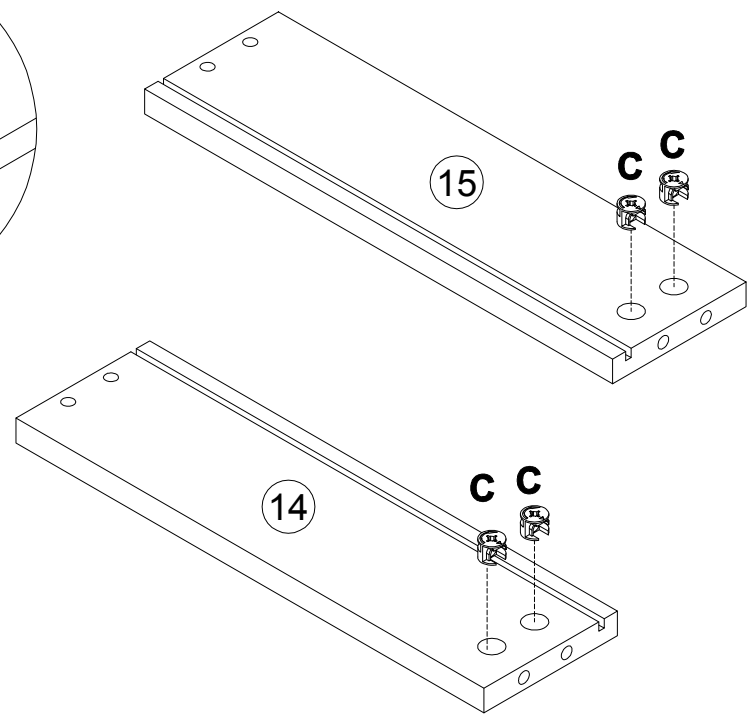
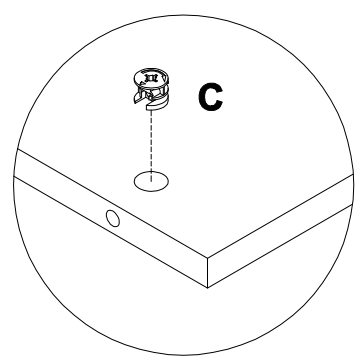
198478 L350
x3



6

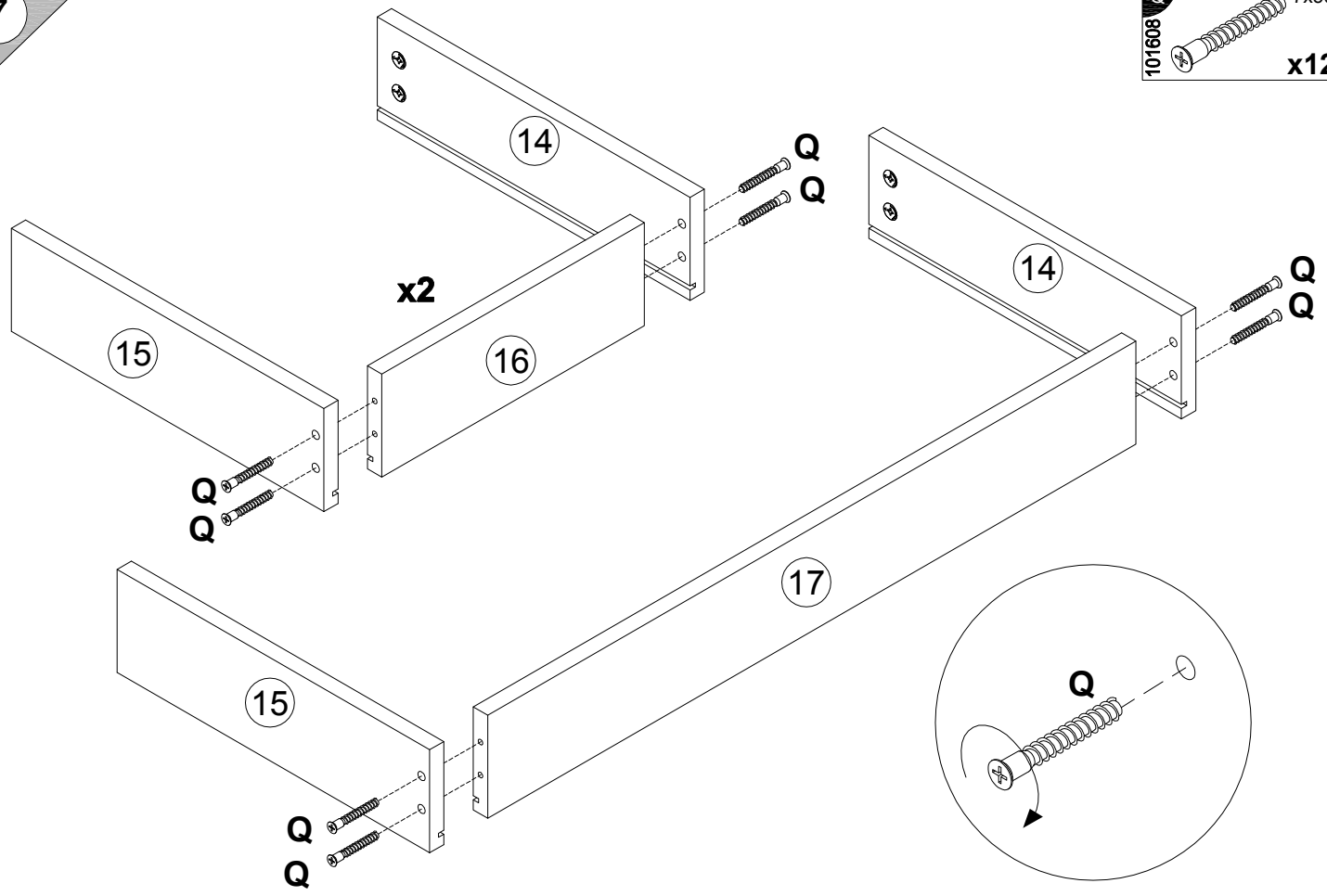
x3

000146 15x12
x12

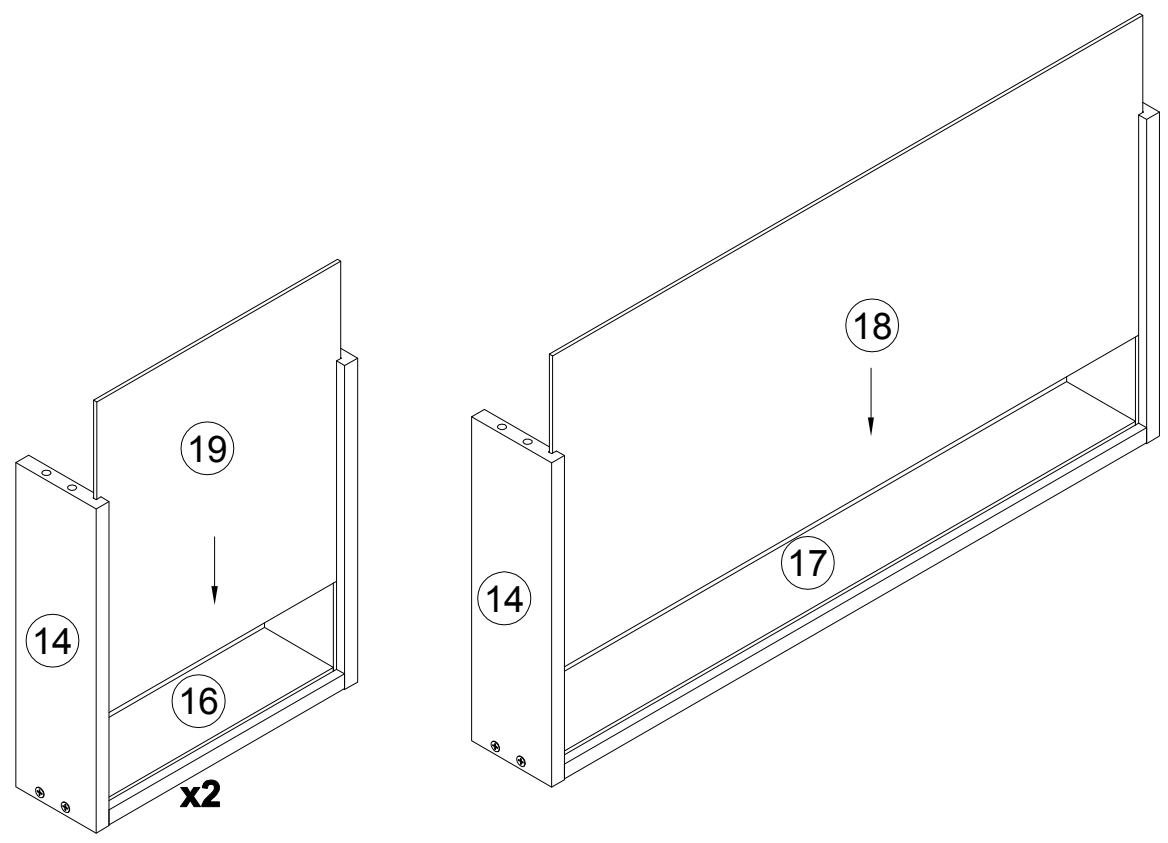


7

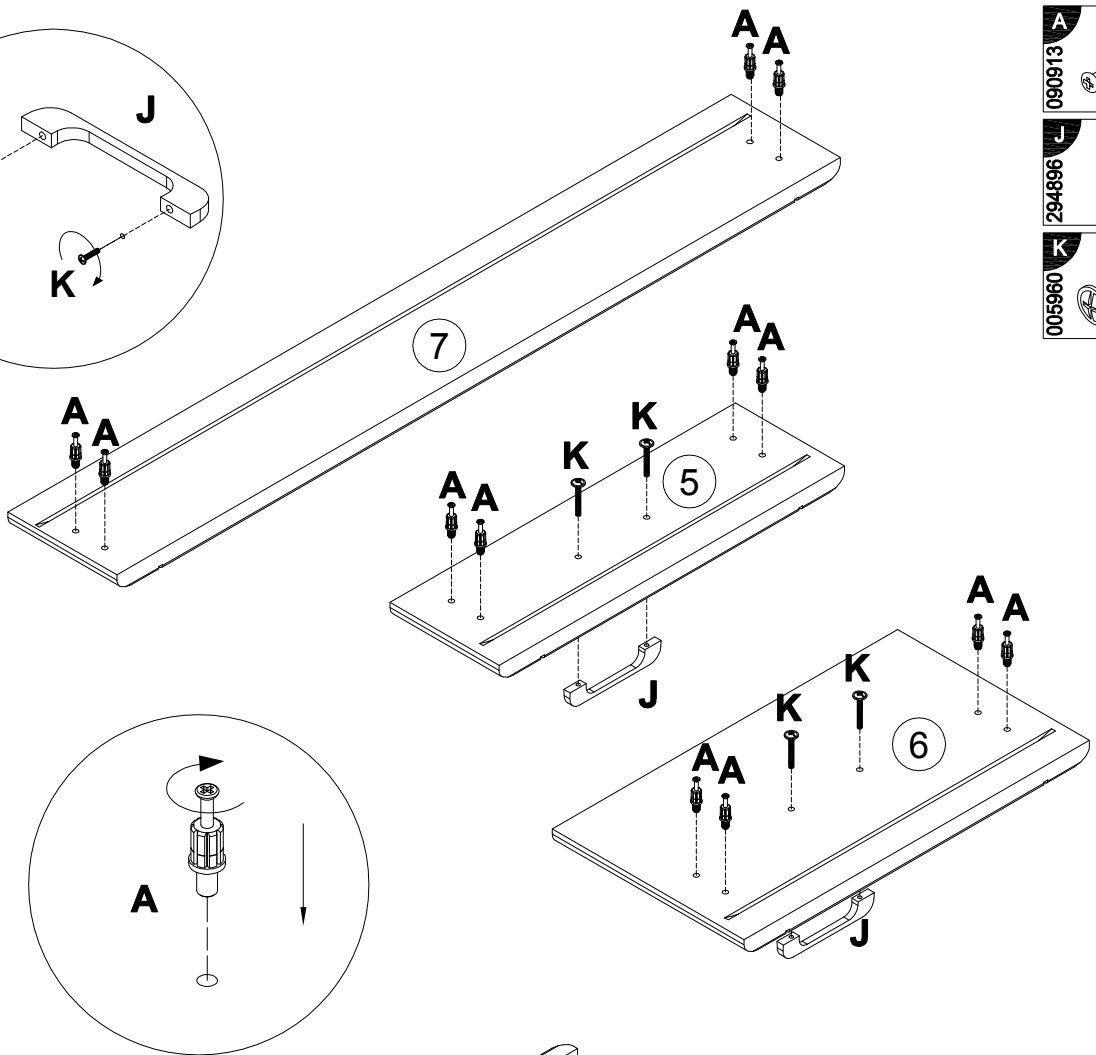
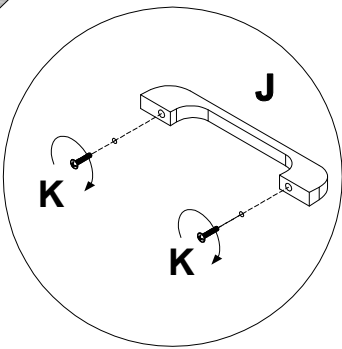
101608 7x50 x12



8

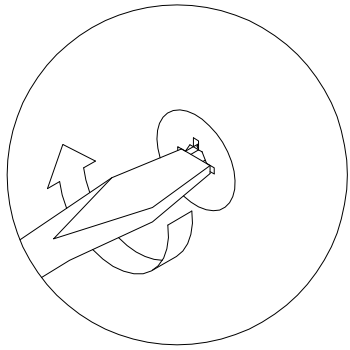
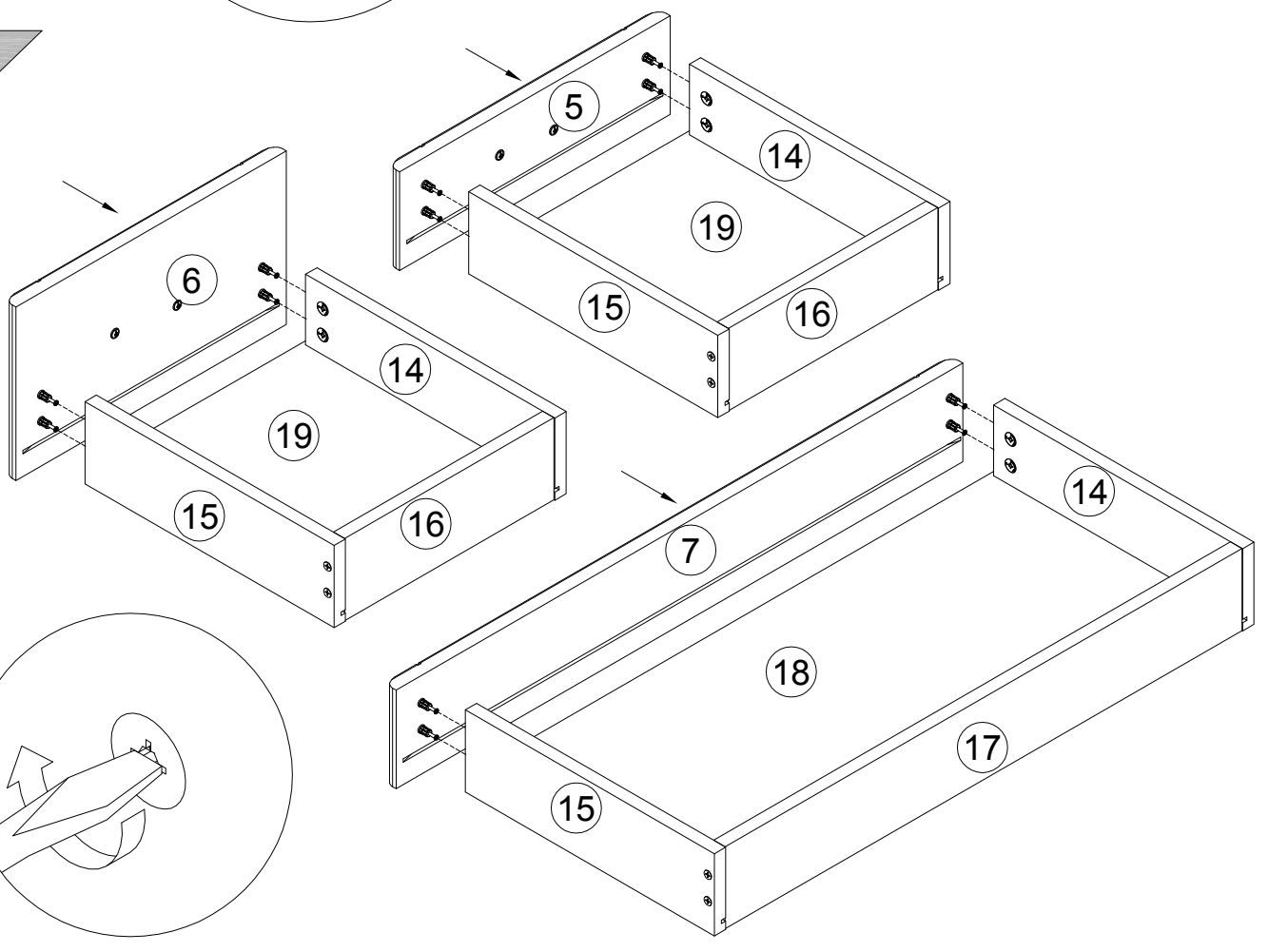


9



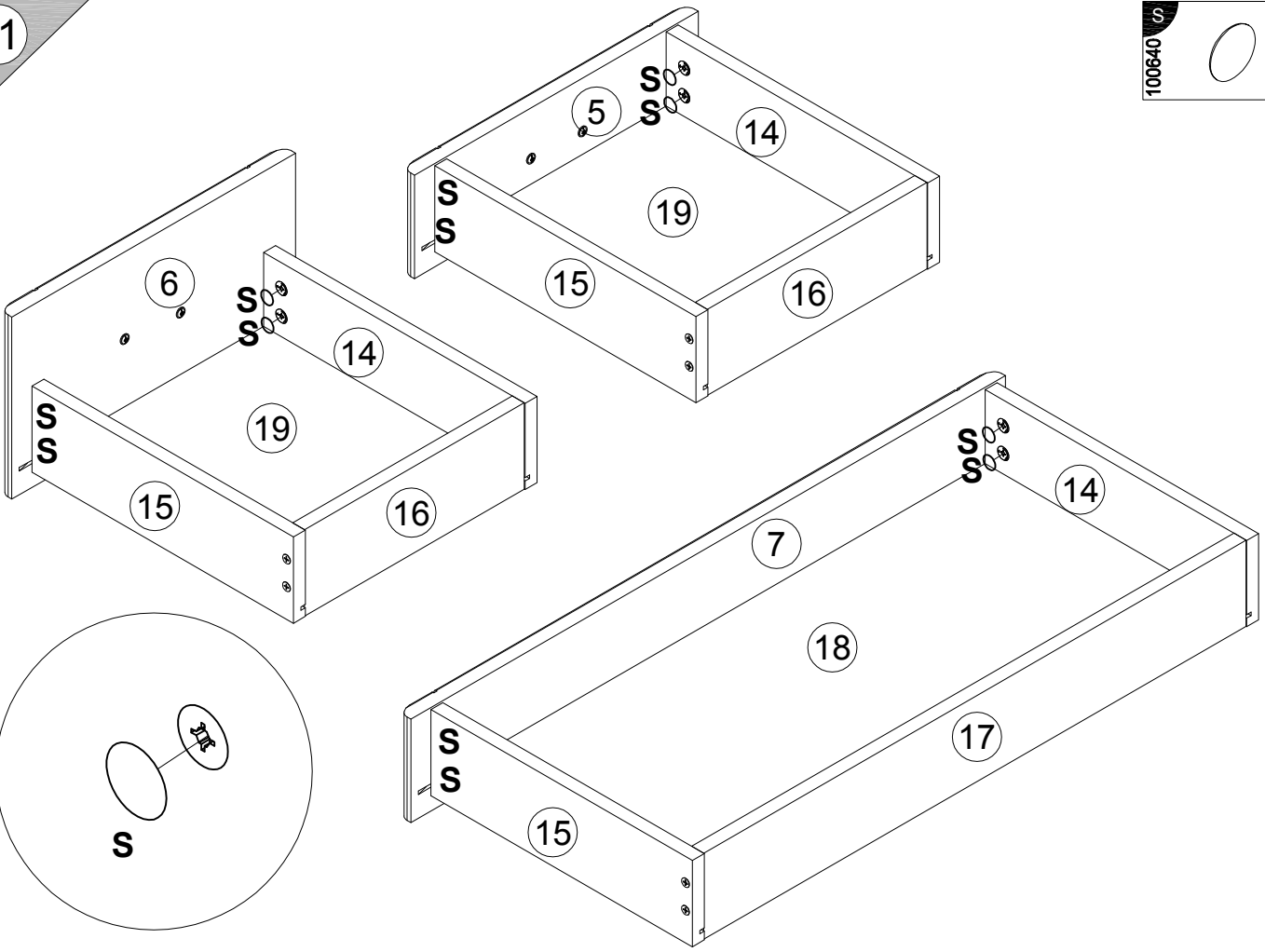
- A** 090913 7x32 **x12**
- J** 294896 **x2**
- K** 005960 M4x25 **x4**

10



11

100640 S 20x0.5 x12

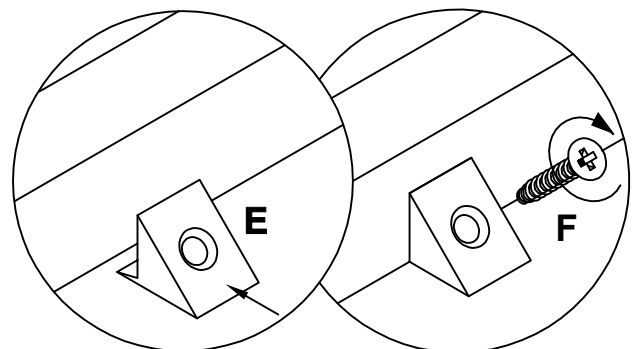
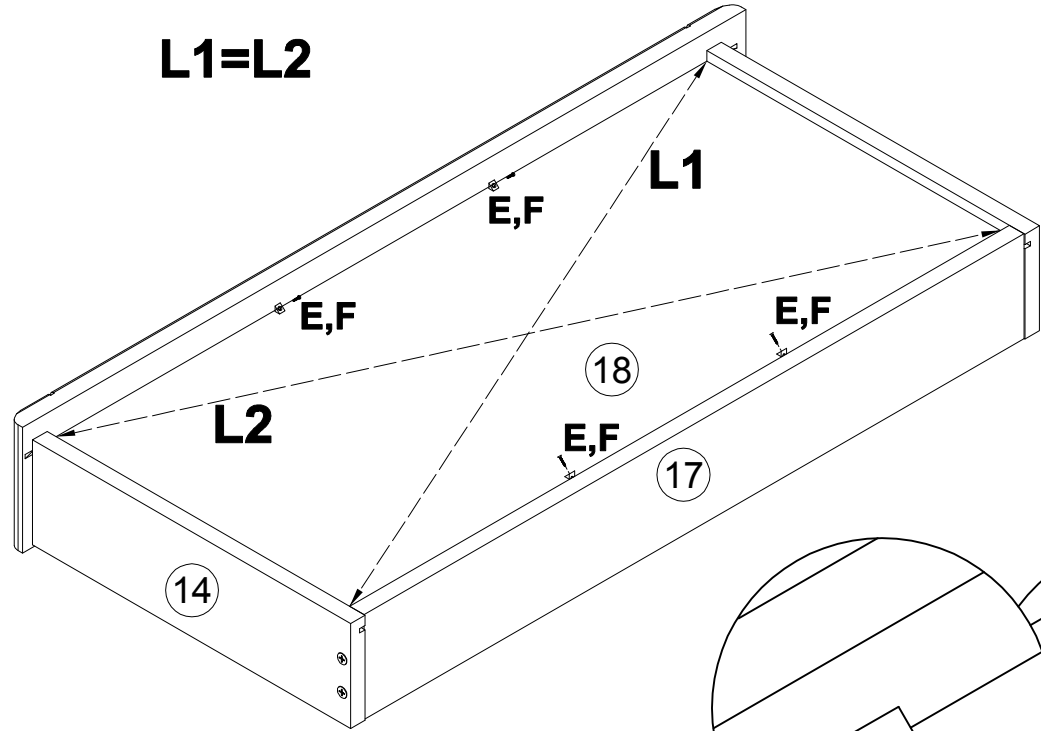


12

135021 E x4

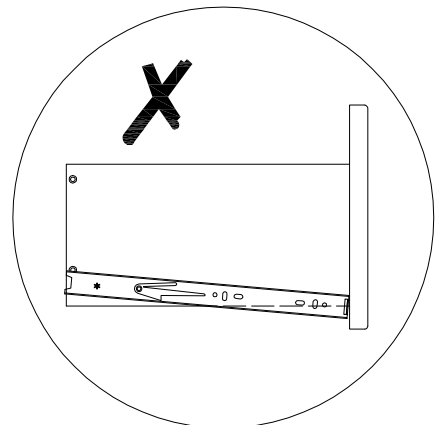
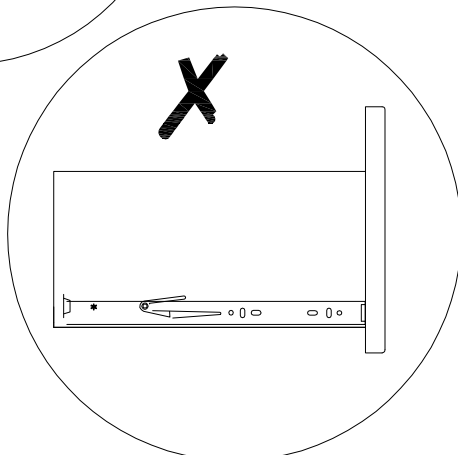
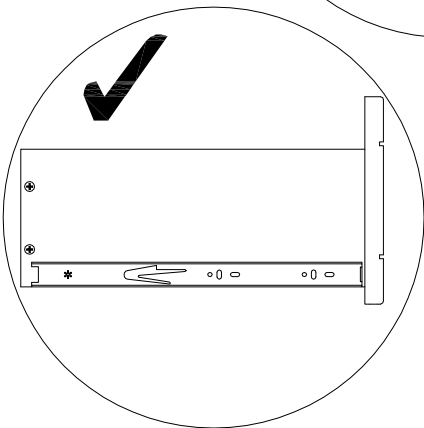
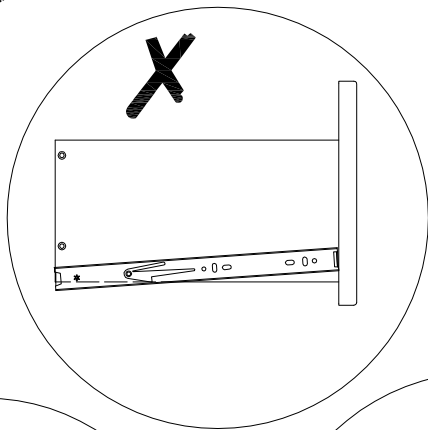
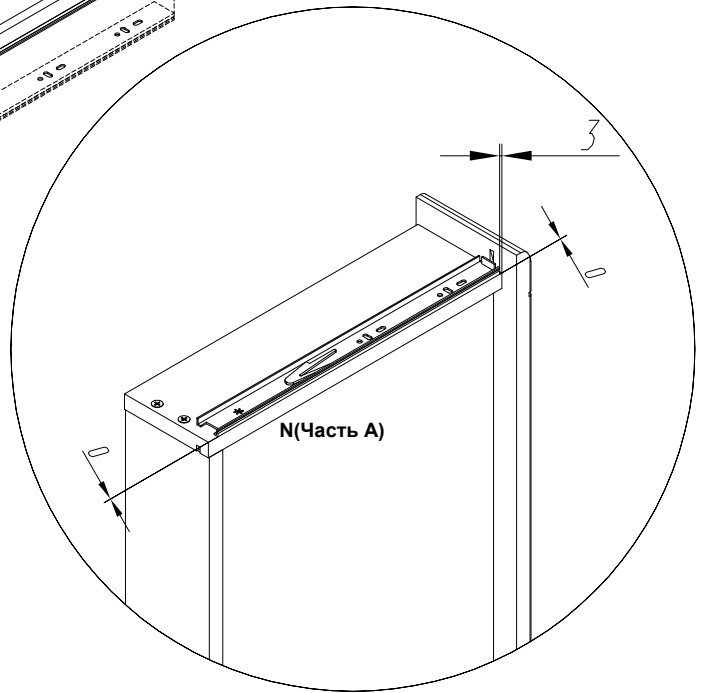
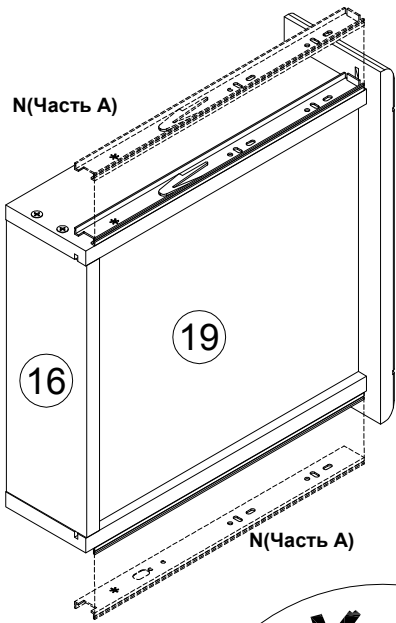
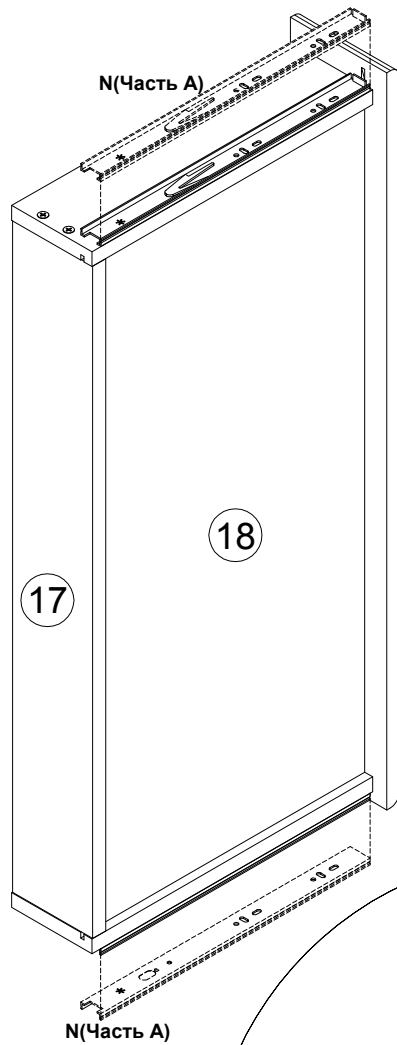
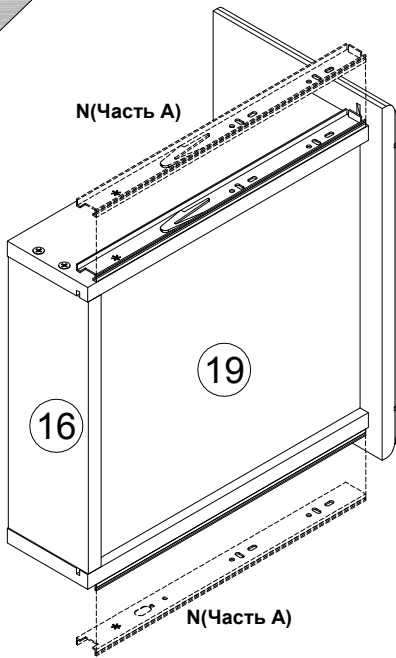
000759 F 3x20 x4

L1=L2





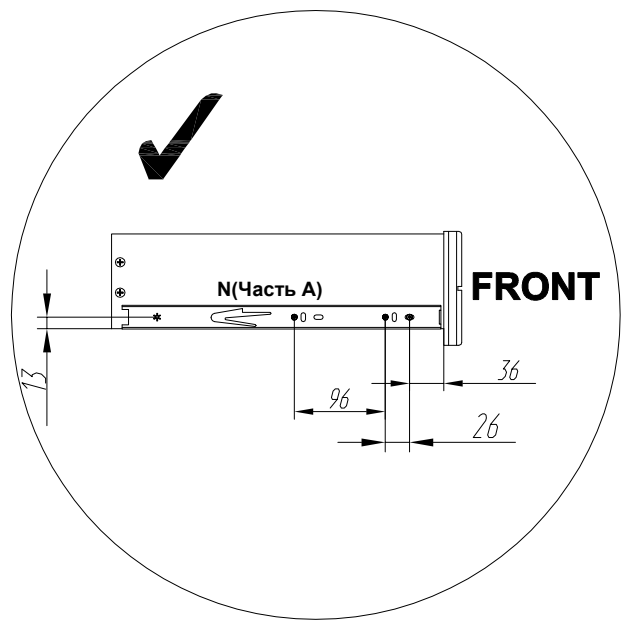
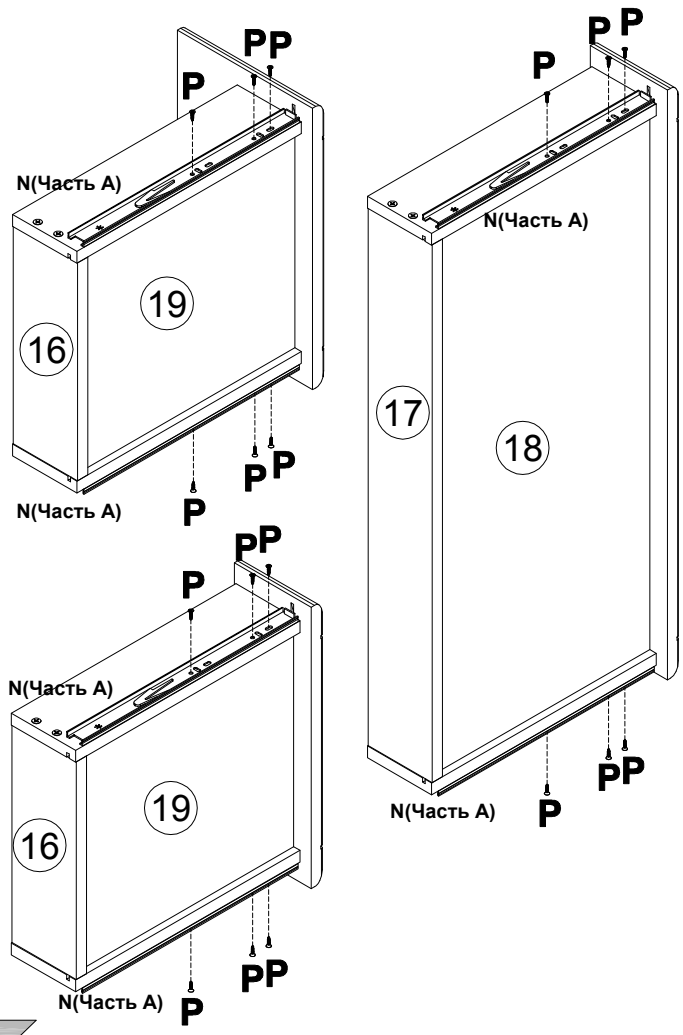
13

N
198478 L350
x3


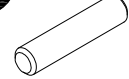


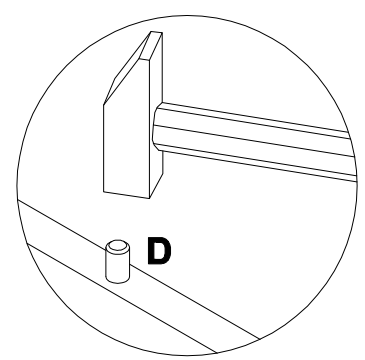
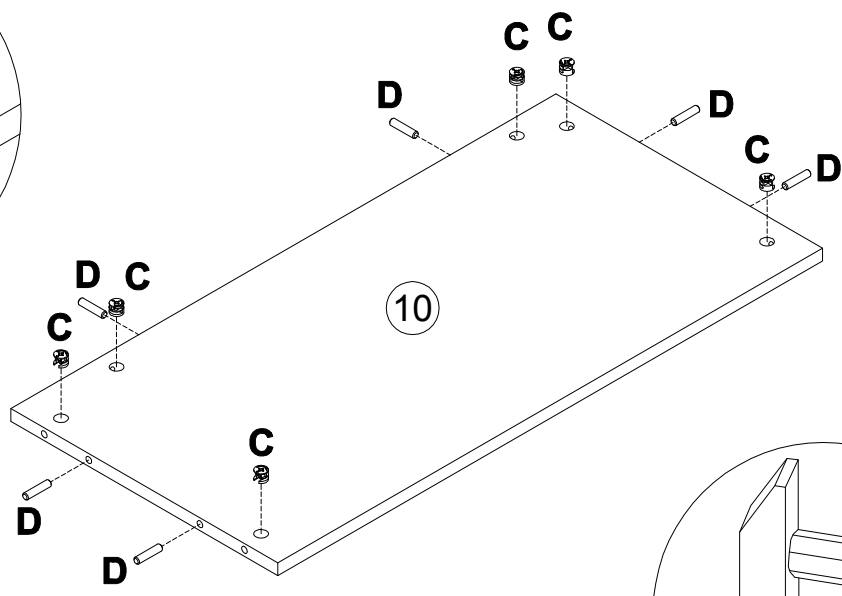
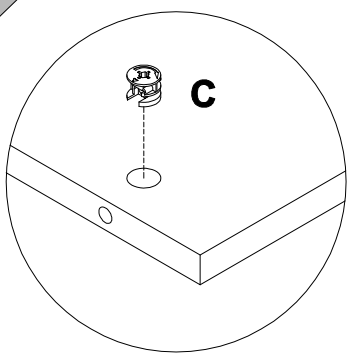
14

198478		L350		3.5x16
		x3		000763


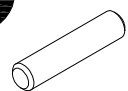



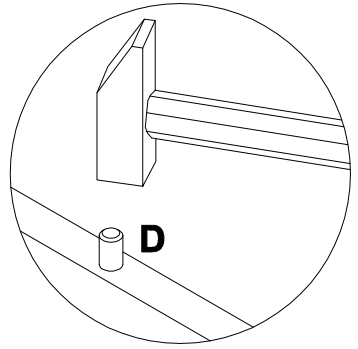
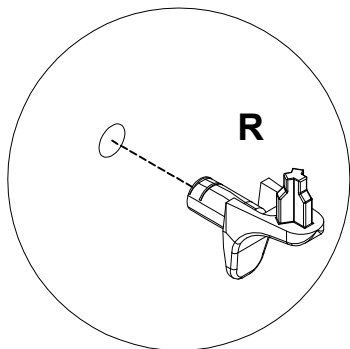
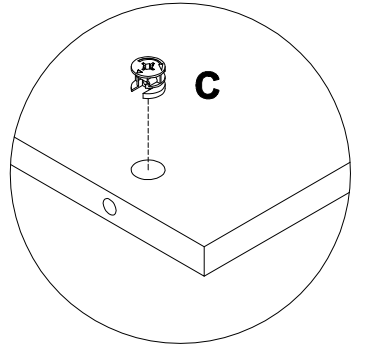
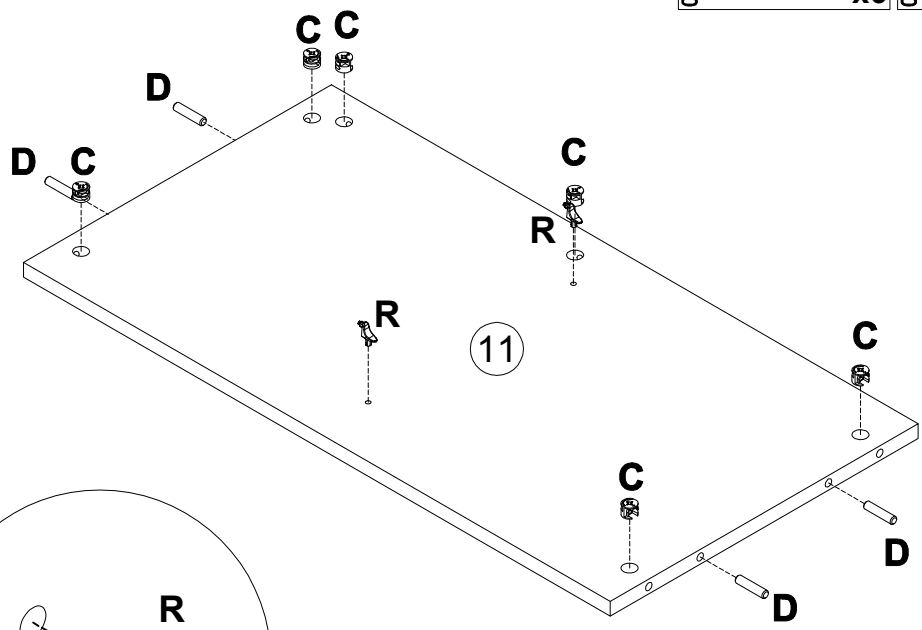
15

000146		15x12		8x35
		x6		000151

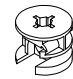
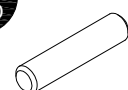
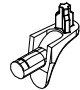


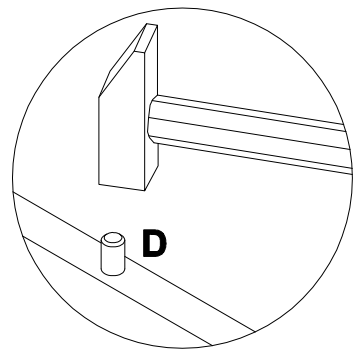
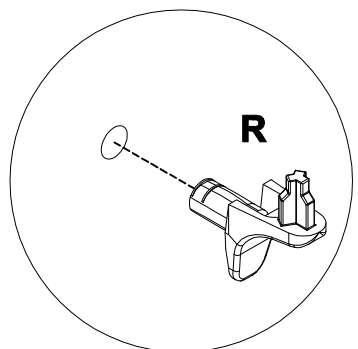
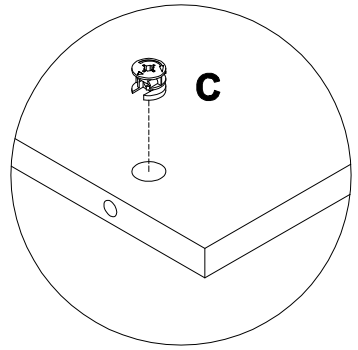
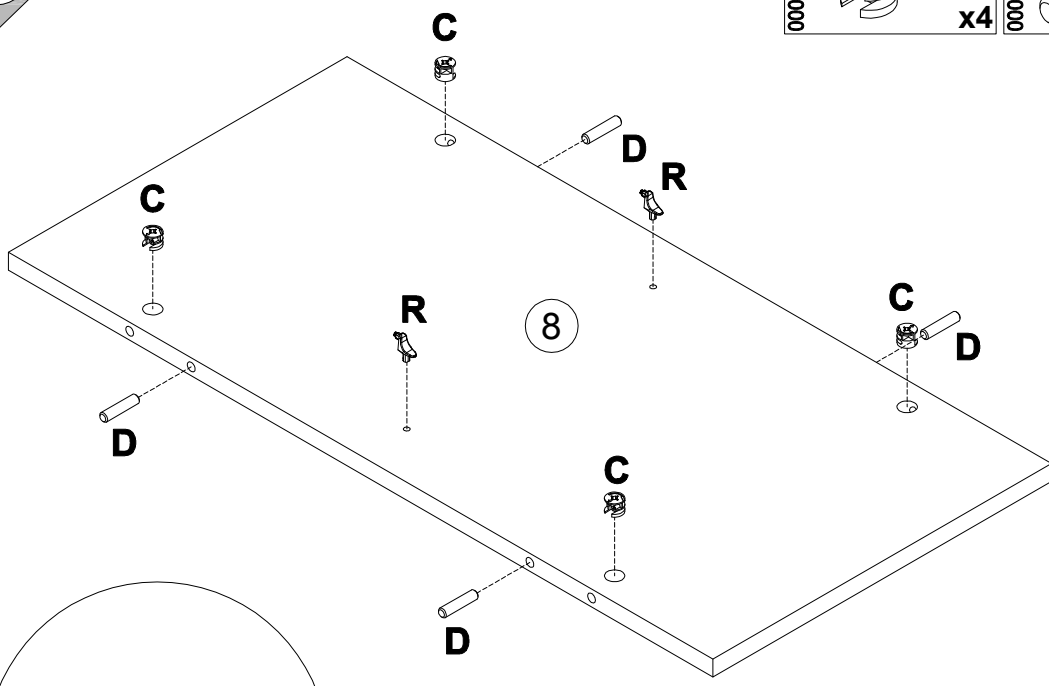
16

C		15x12	D		8x35	R	
000146			000151			125913	
		x6			x4		x2

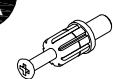


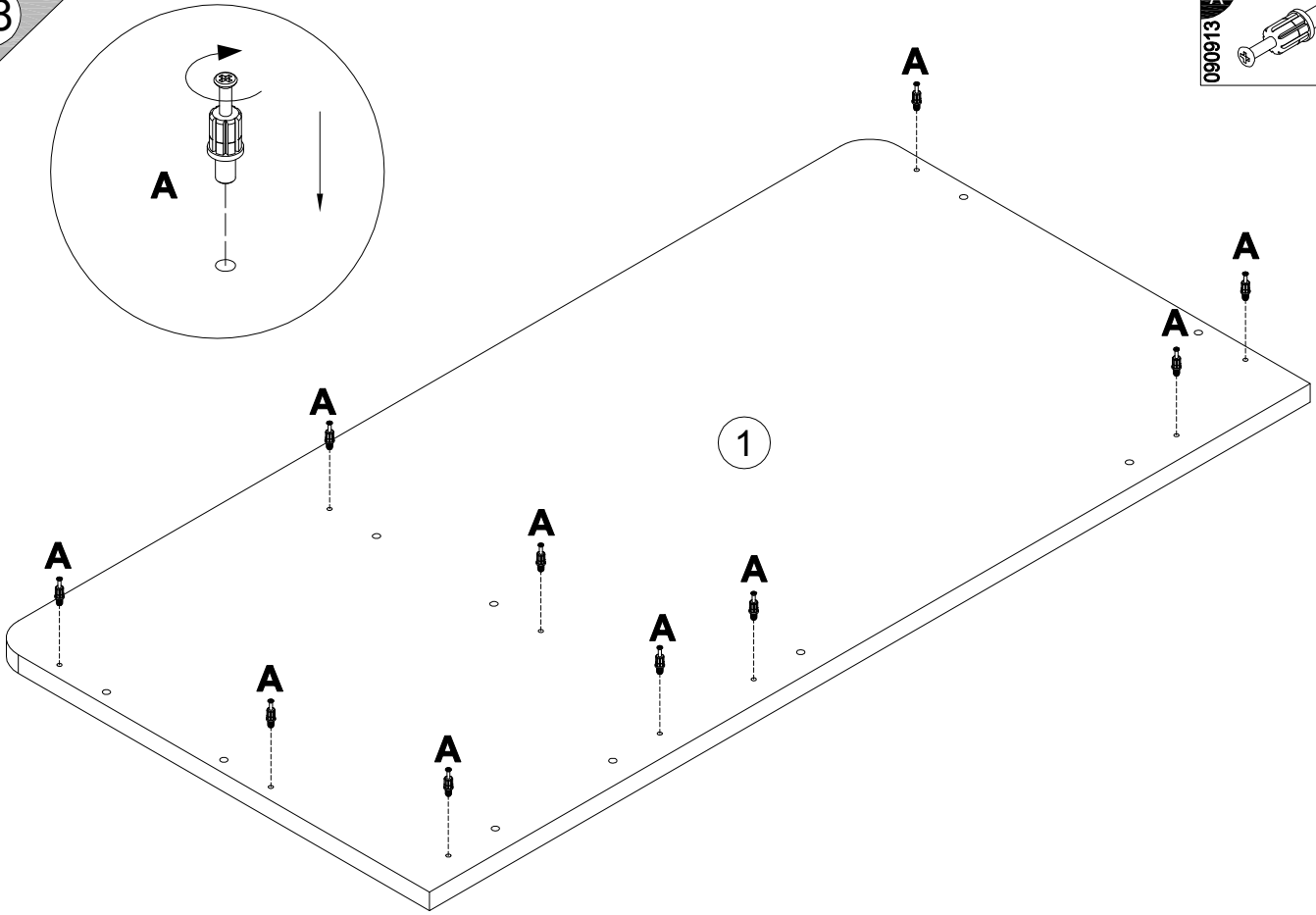
17

C		15x12	D		8x35	R	
000146			000151			125913	
		x4			x4		x2

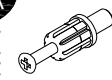

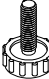


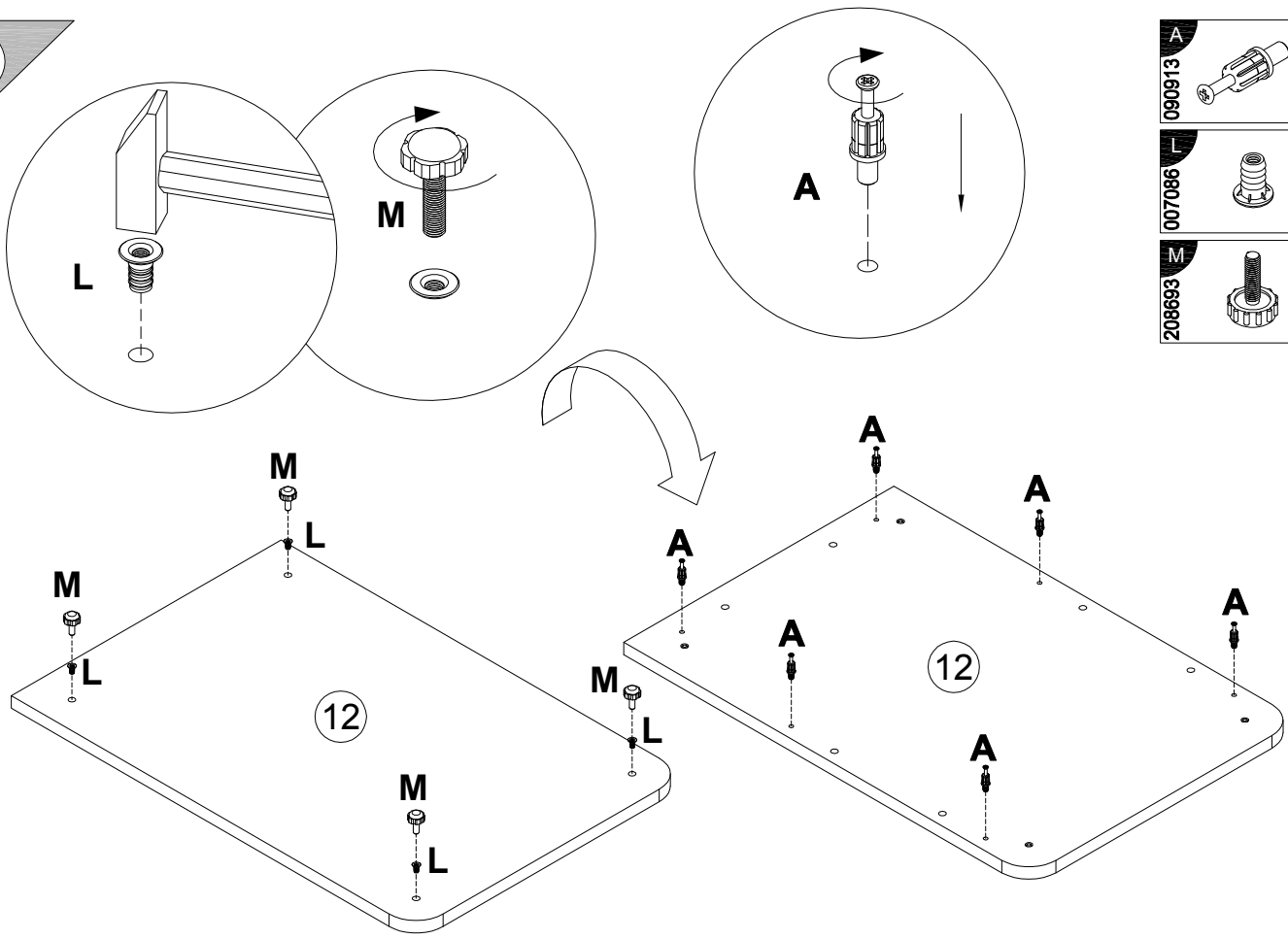
18

A		7x32
090913		x10

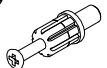



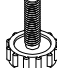


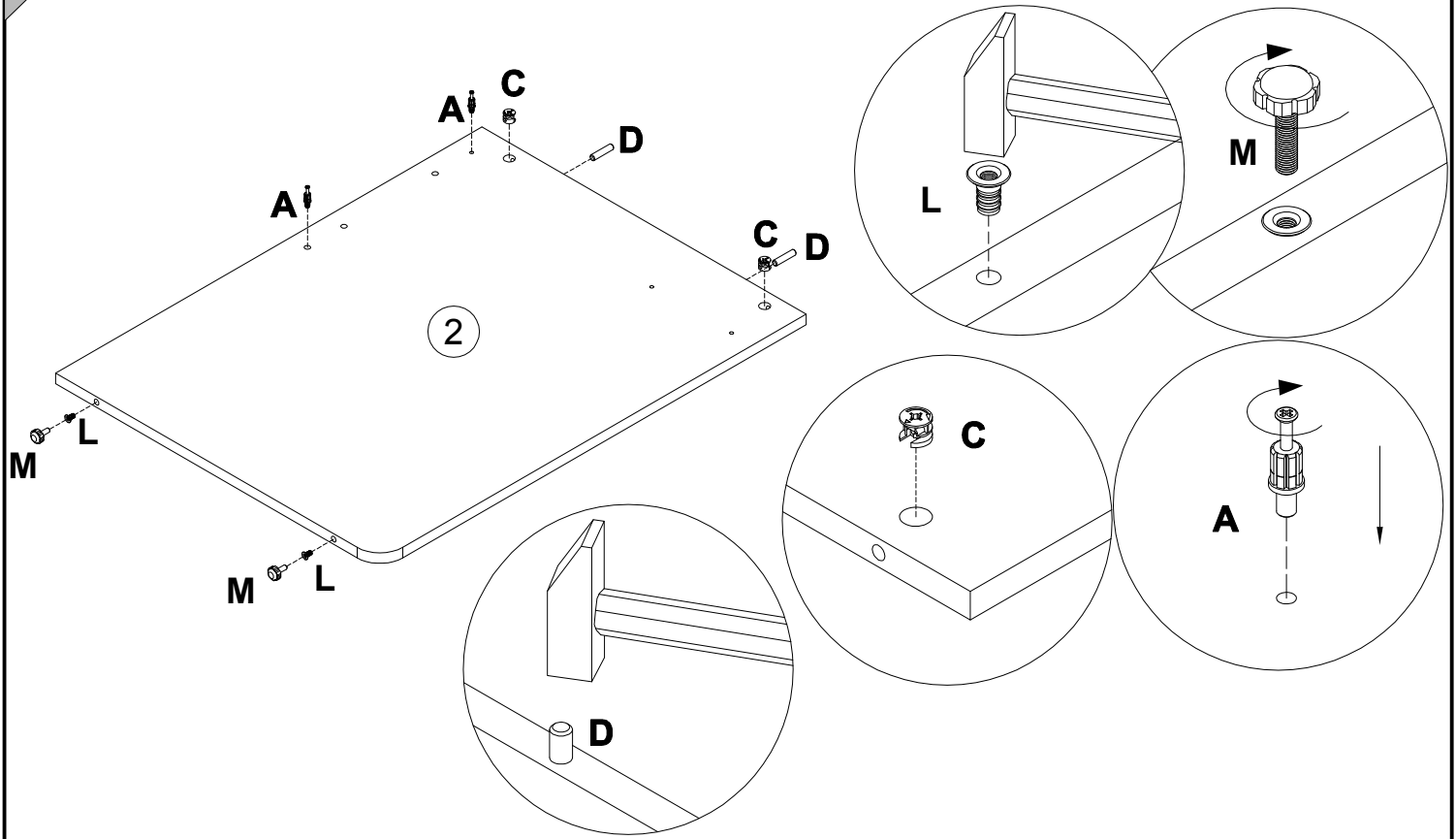
19

A		7x32
090913		x6
L		M6
007086		x4
M		M6x16
208693		x4

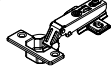

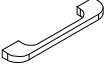



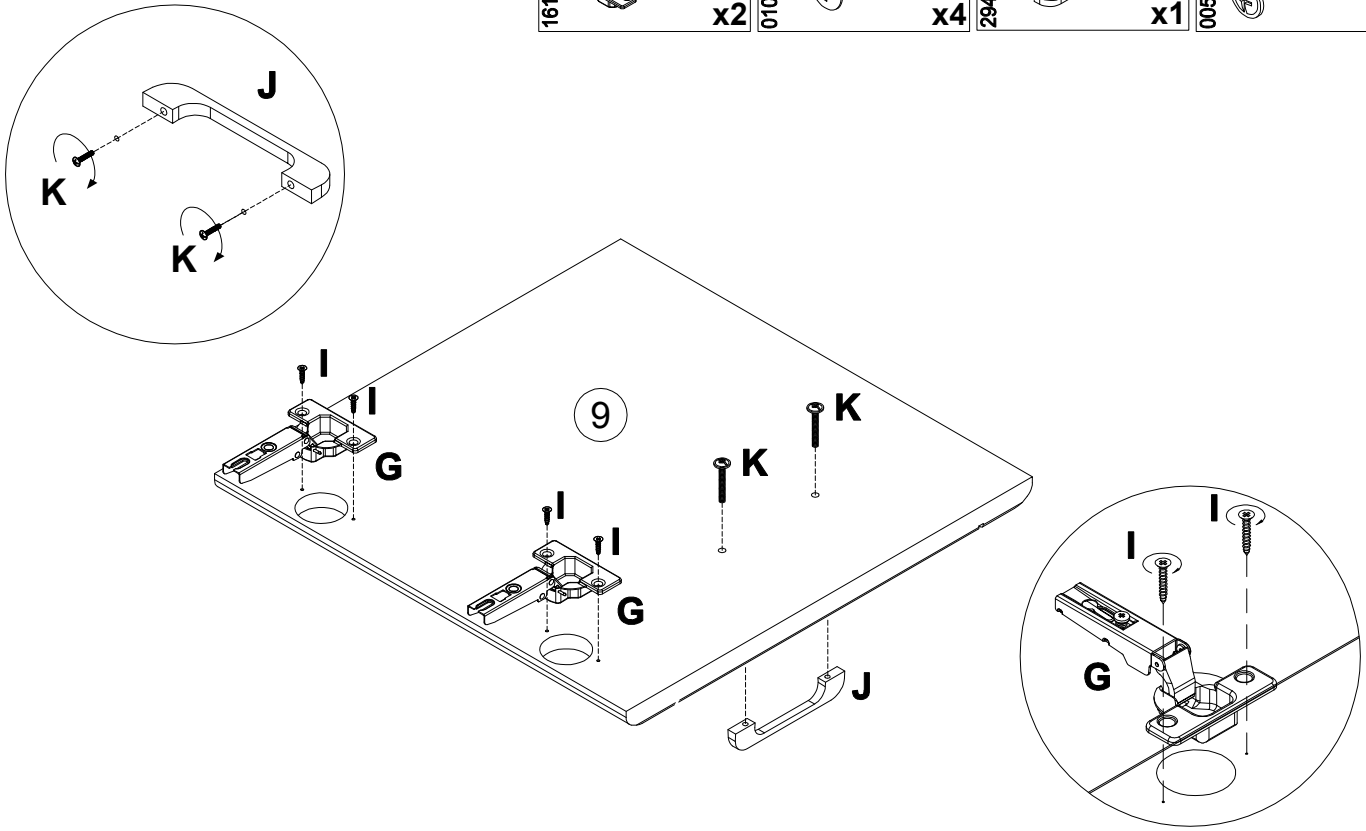
20

A 090913		7x32	C 000146		15x12	D 000151		8x35	L 007086		M6	M 208693		M6x16
		x2			x2			x2			x2			x2

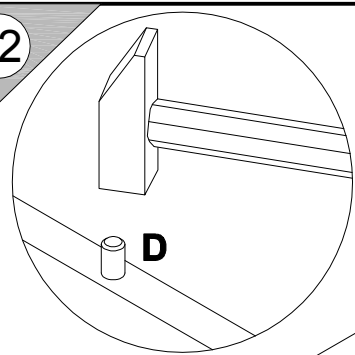


21

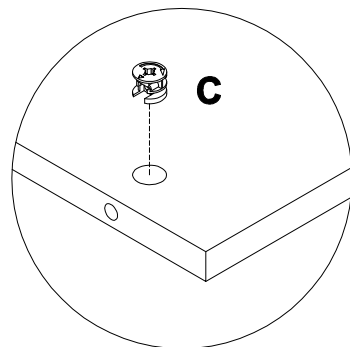
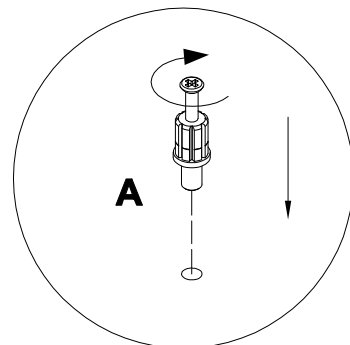
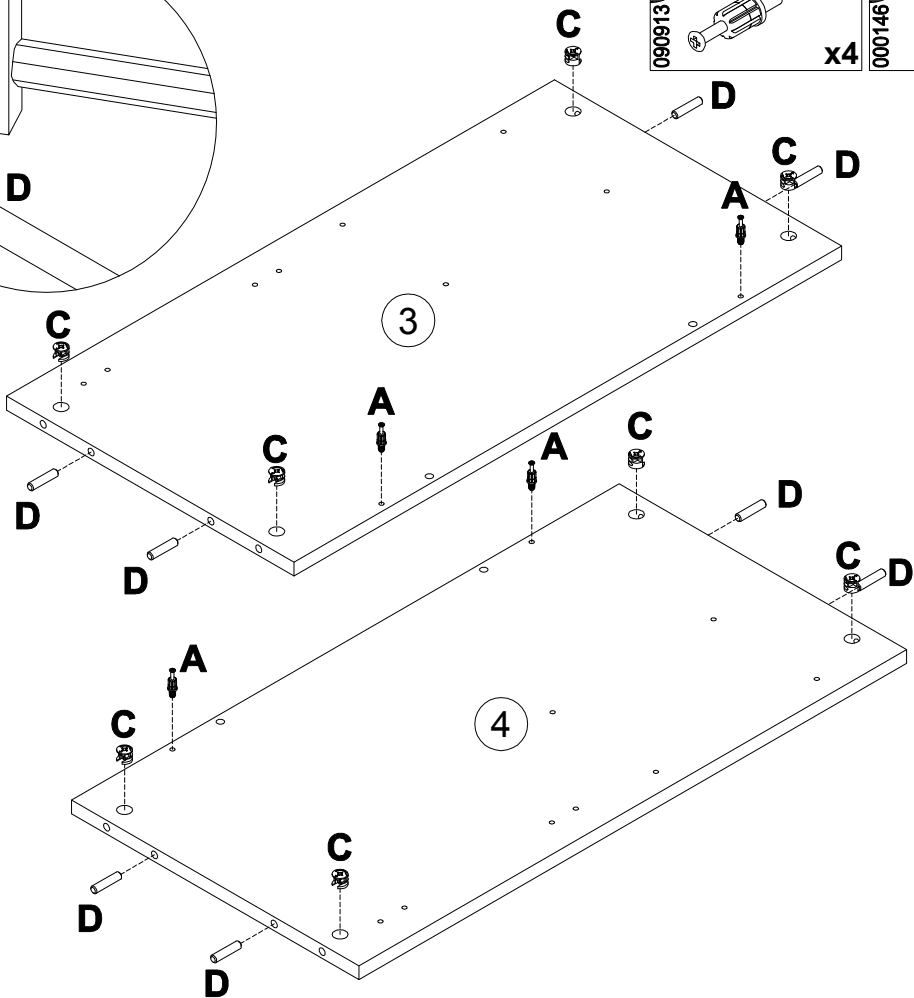
G 161423		x2	I 010942		4x16	J 294896		x1	K 005960		M4x25	x2
--------------------	---	----	--------------------	--	------	--------------------	---	----	--------------------	---	-------	----



22

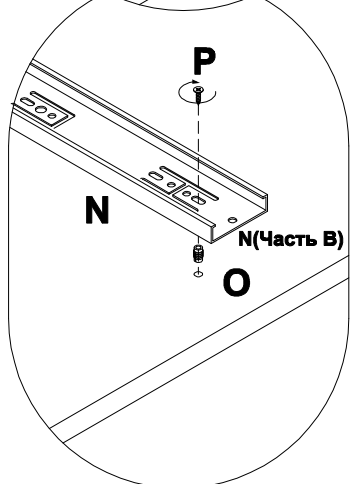
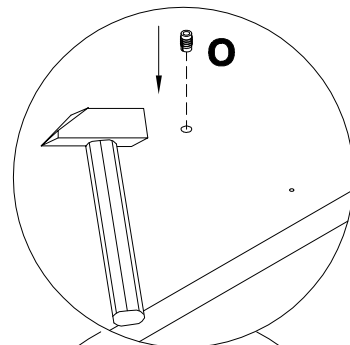
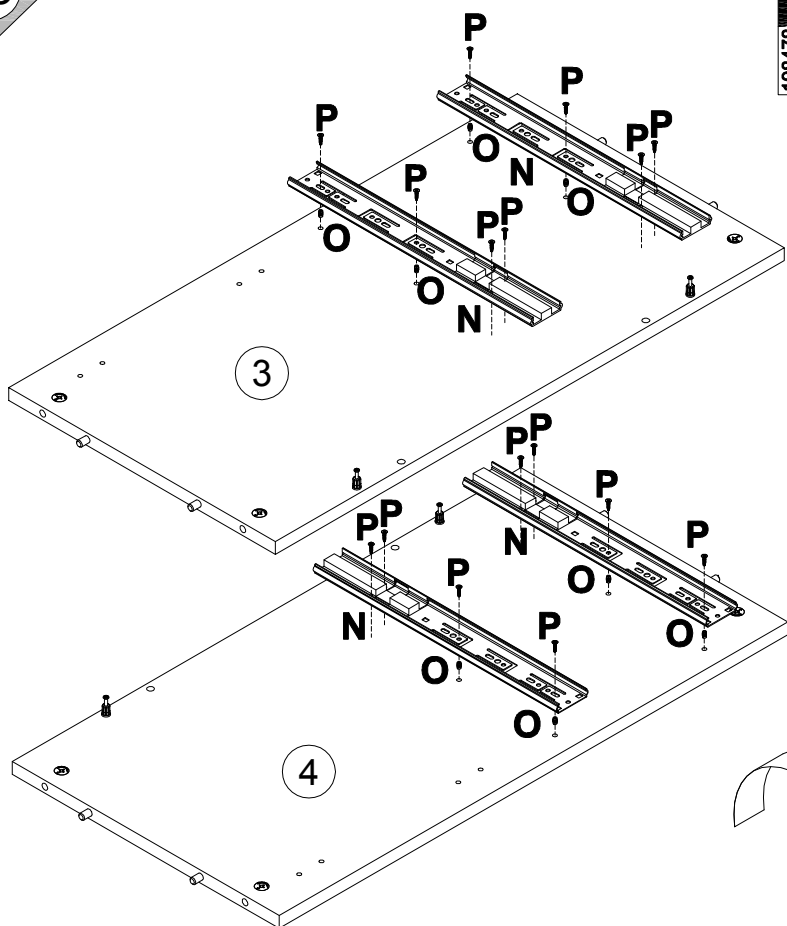


- | | | | | | |
|----------|------|----------|-------|----------|------|
| A | 7x32 | C | 15x12 | D | 8x35 |
| 090913 | x4 | 000146 | x8 | 000151 | x8 |



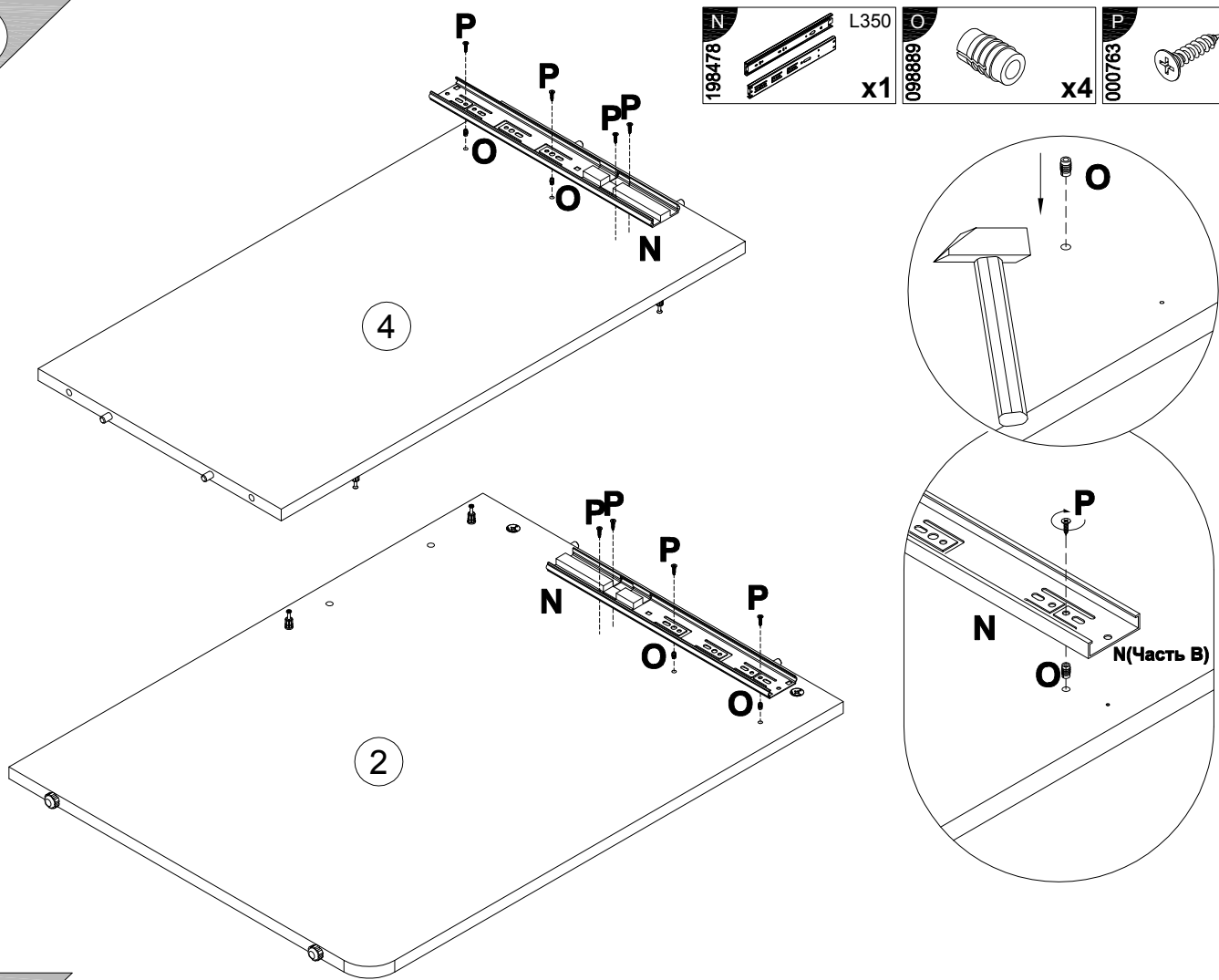
23

- | | | | | | |
|----------|------|----------|----|----------|--------|
| N | L350 | O | | P | 3.5x16 |
| 198478 | x2 | 098889 | x8 | 000763 | x16 |

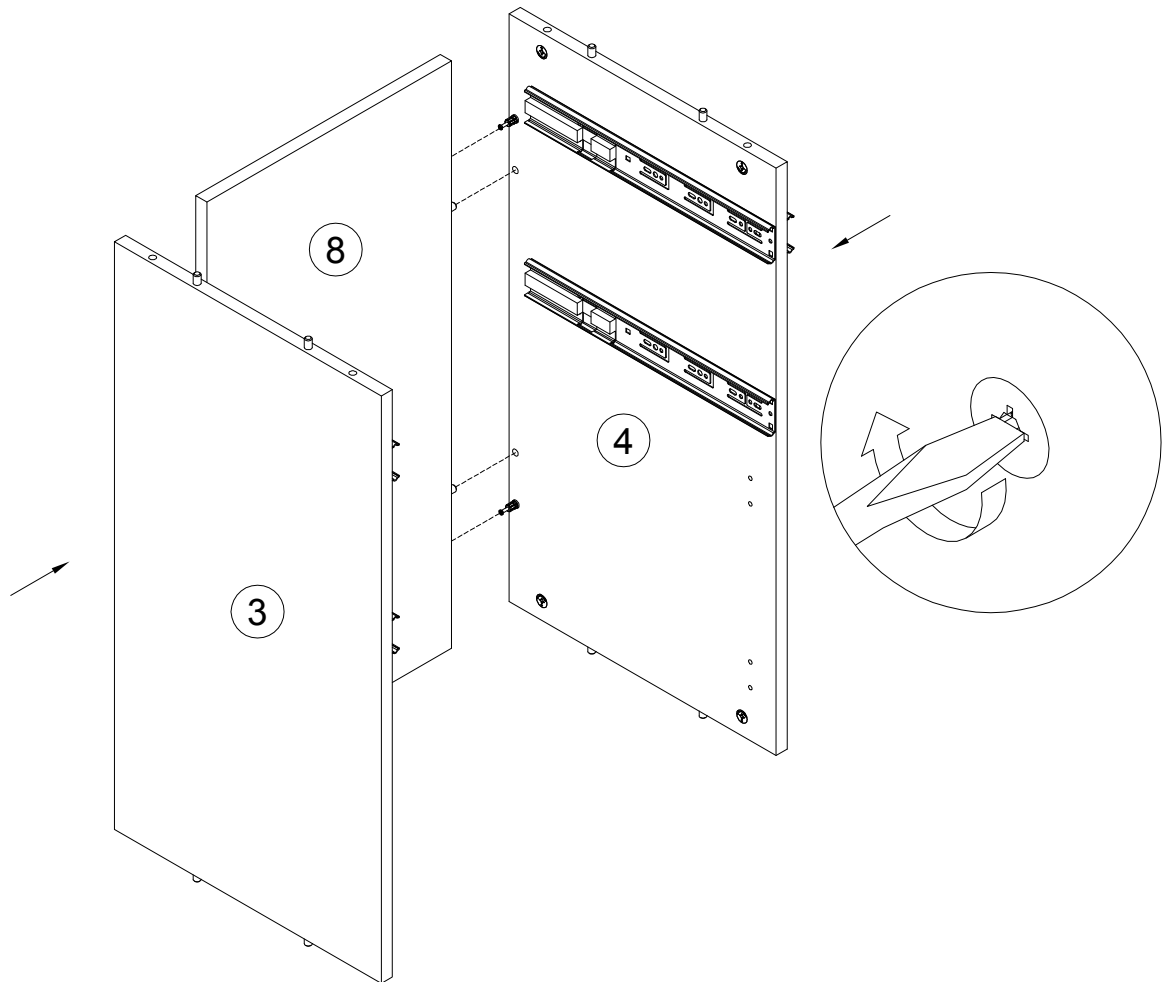


24

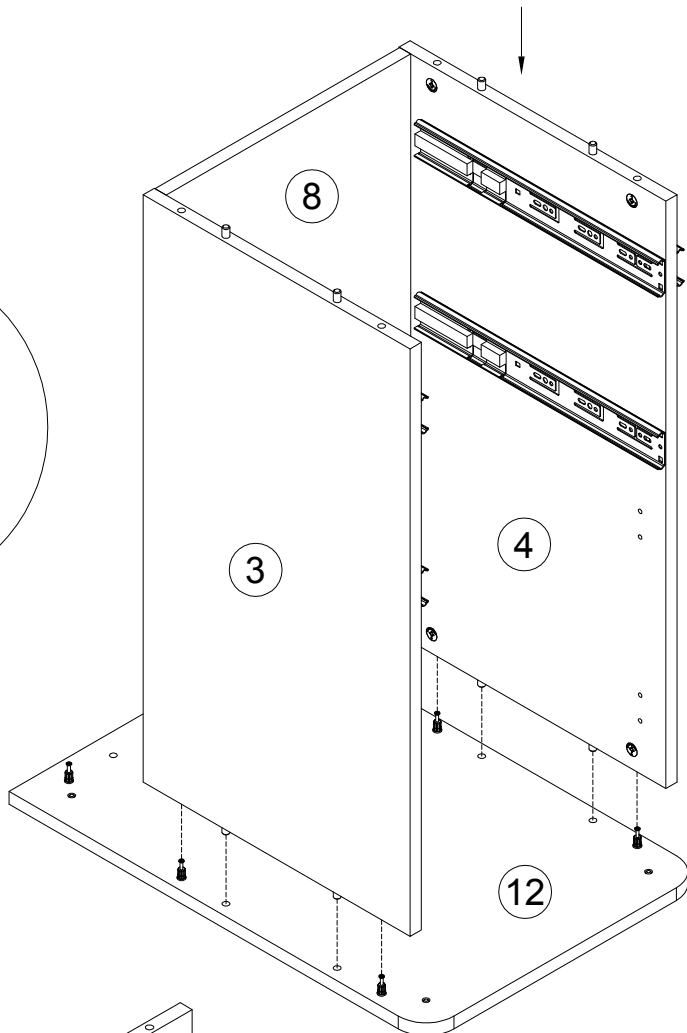
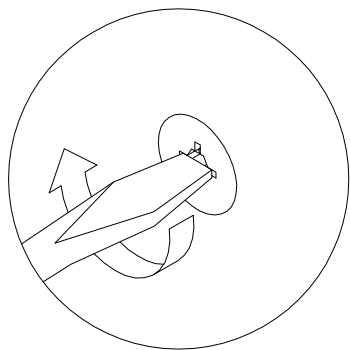
N	L350	O	P	3.5x16
198478	x1	098889	x4	000763
				x8



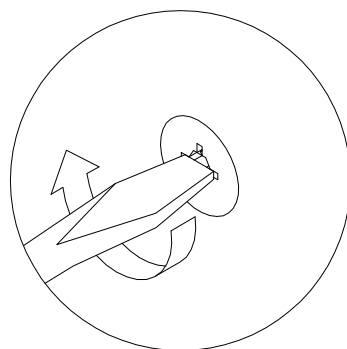
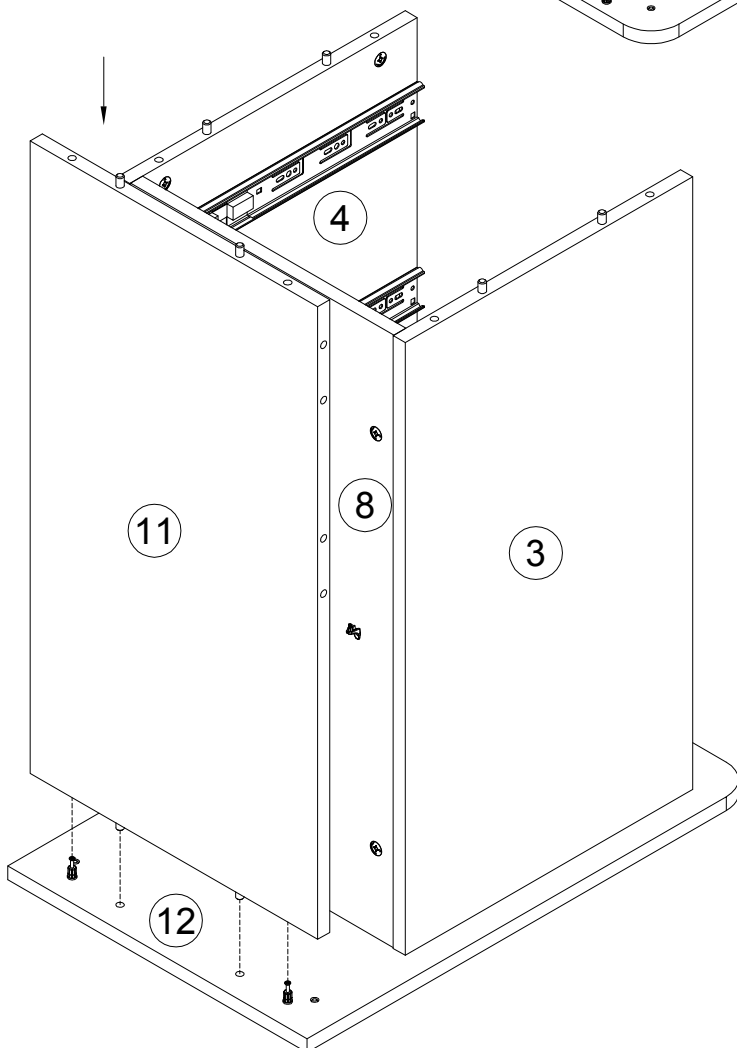
25



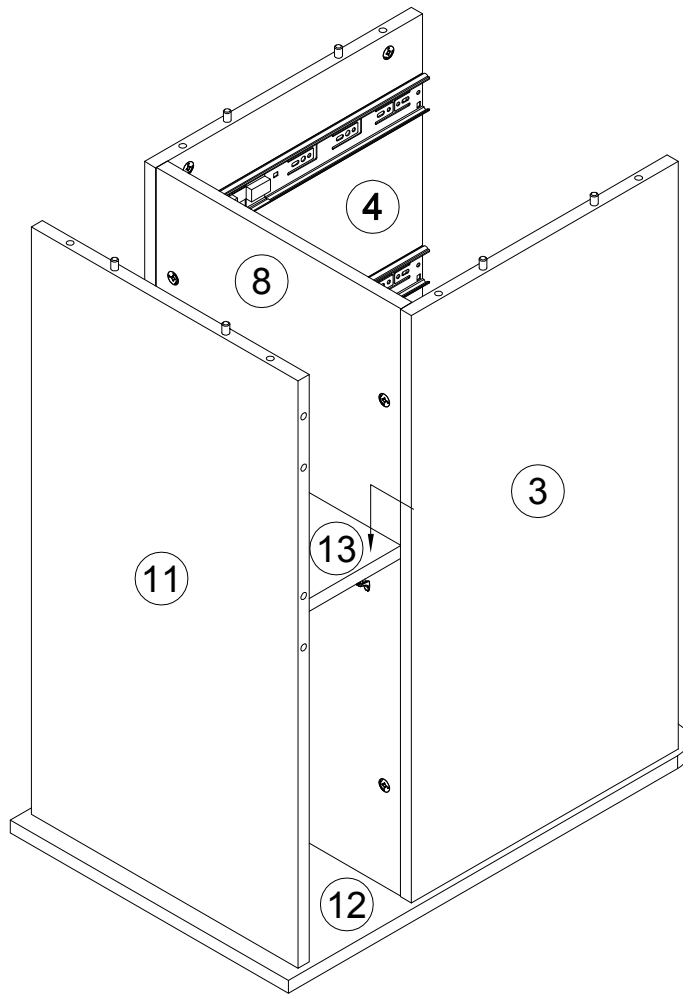
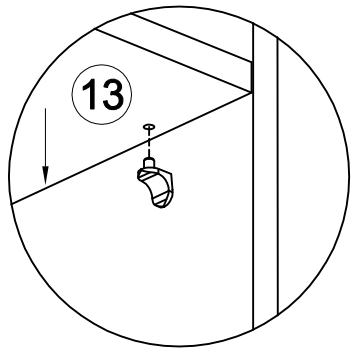
26



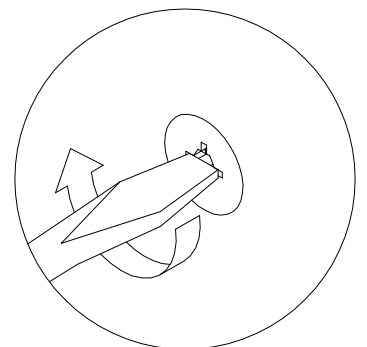
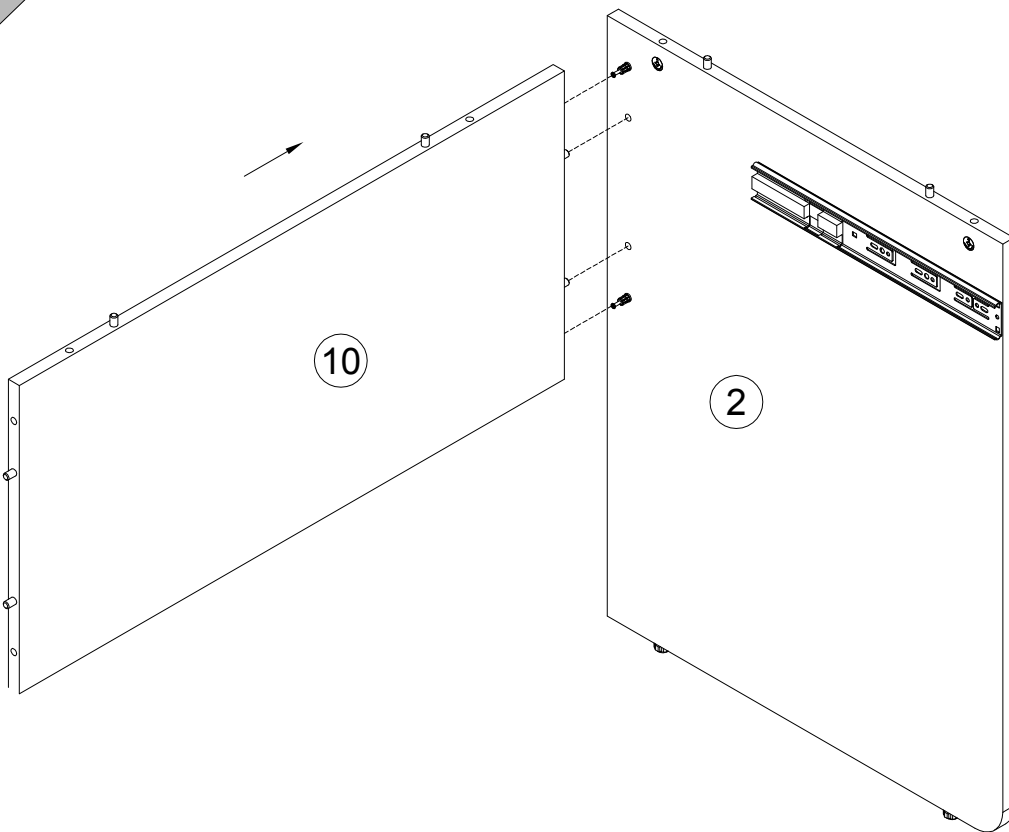
27



28

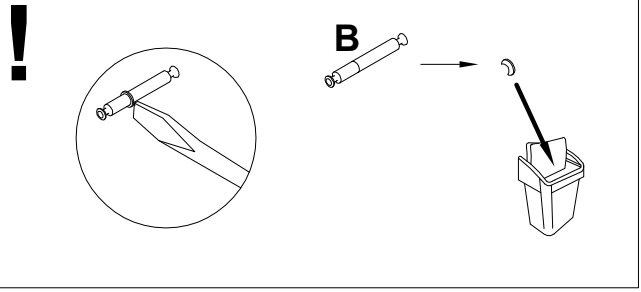
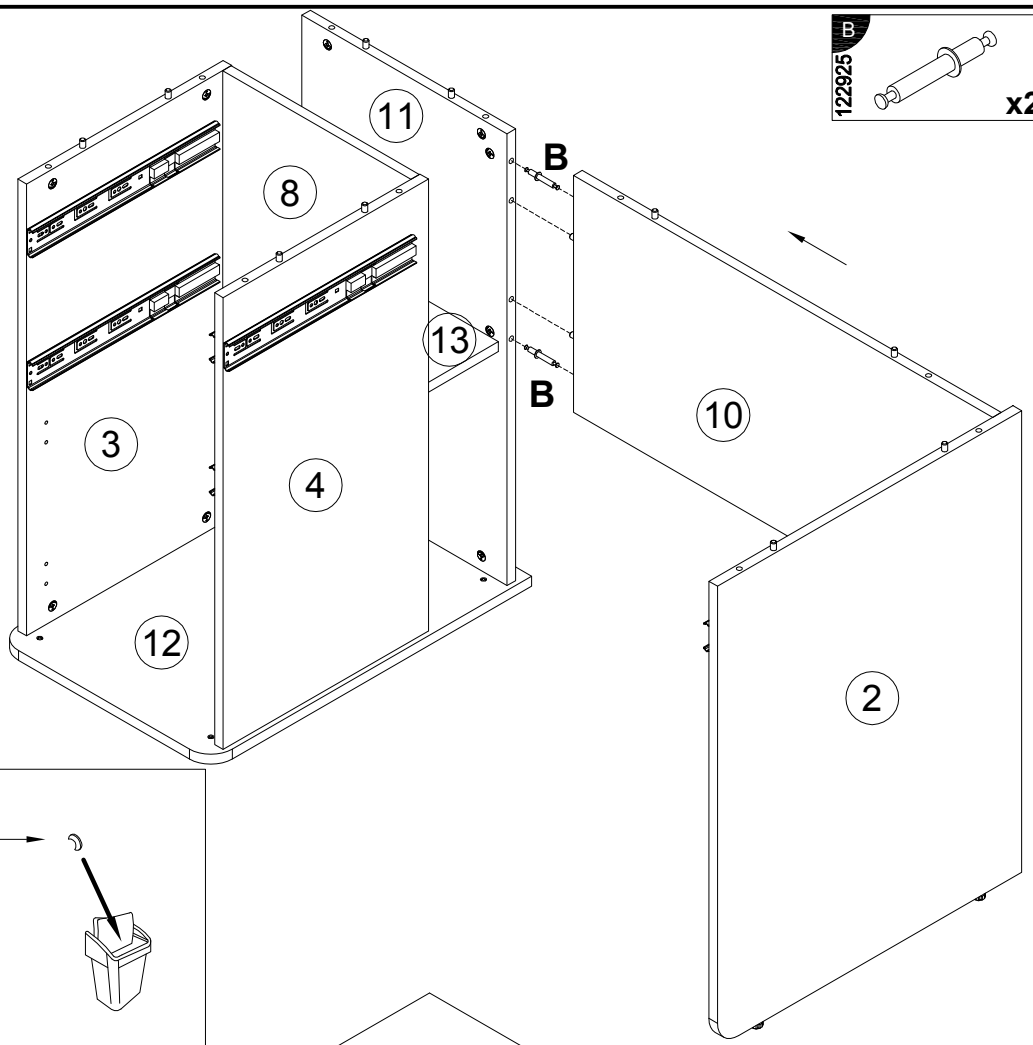
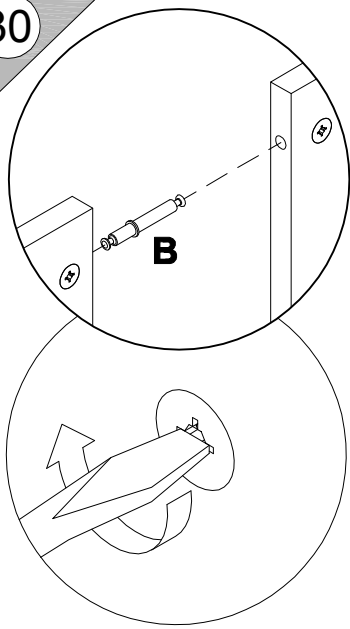


29

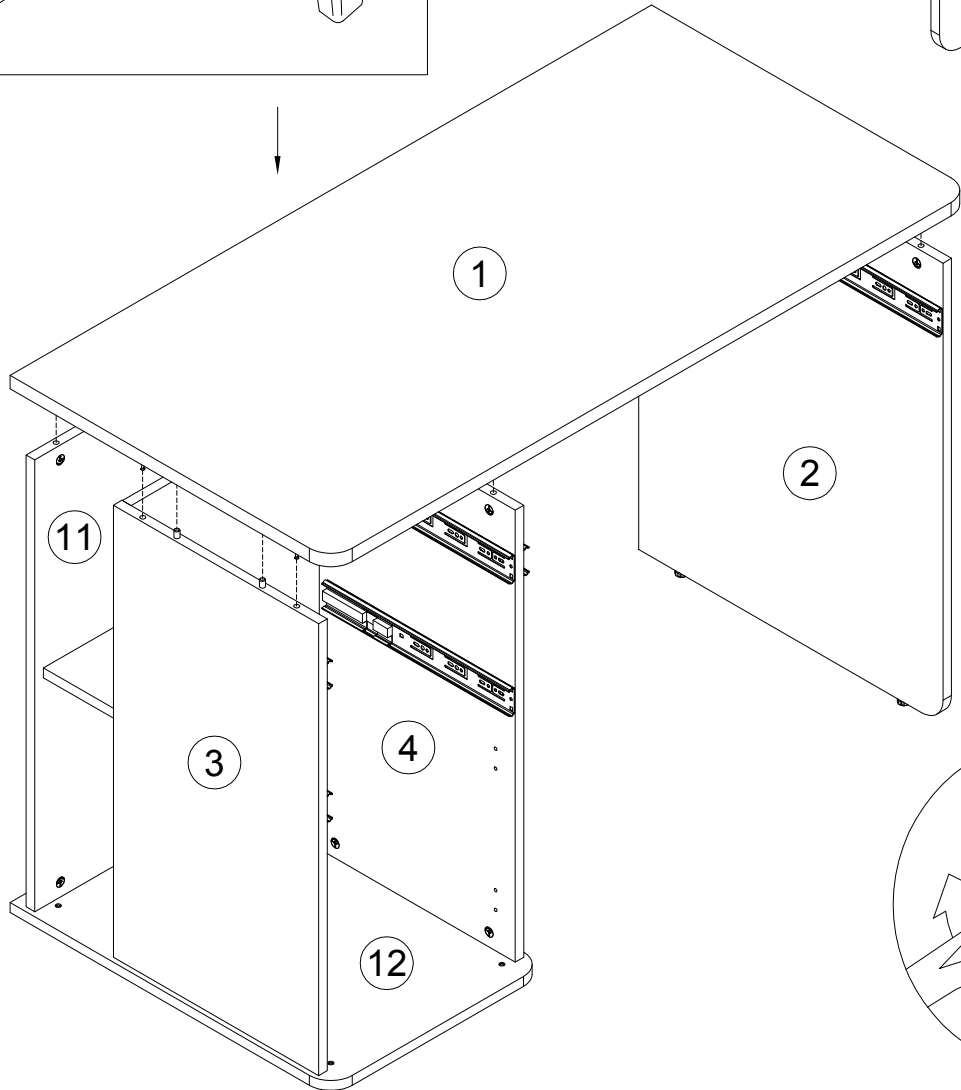


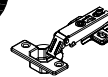
30

122925 B x2

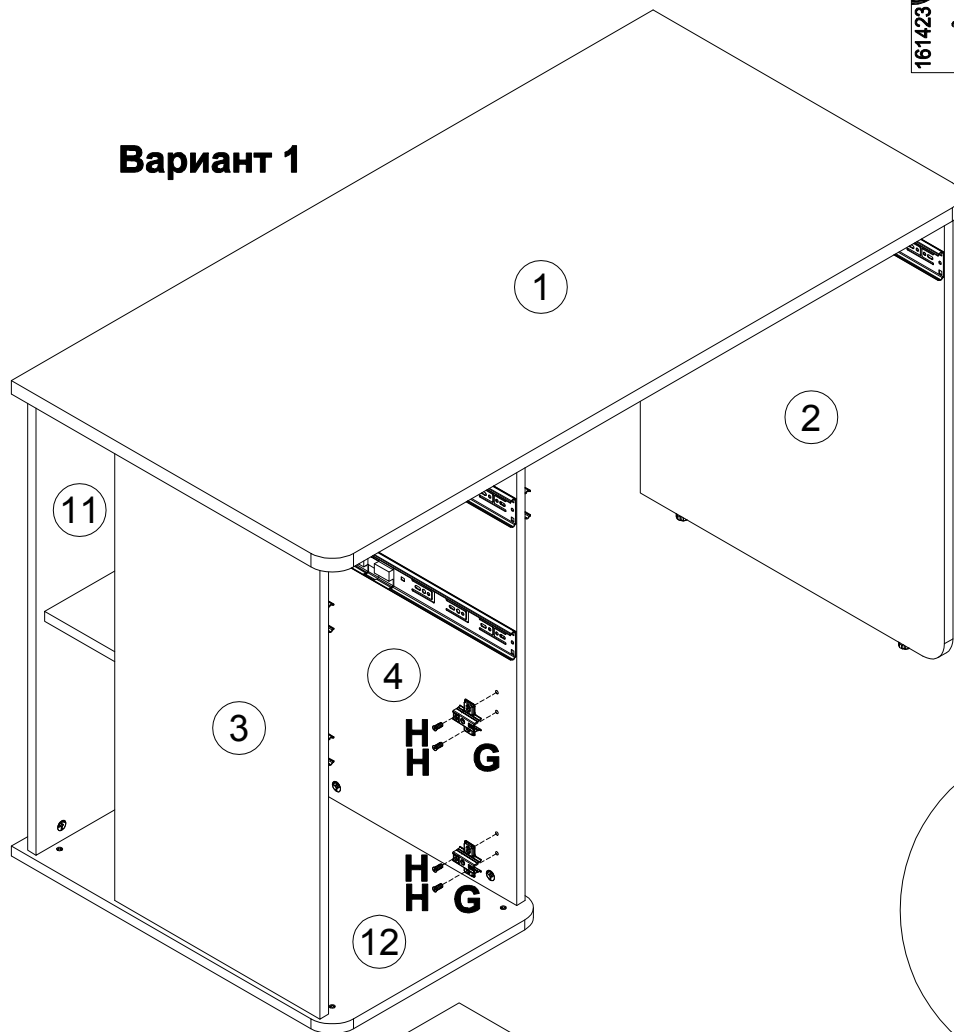


31

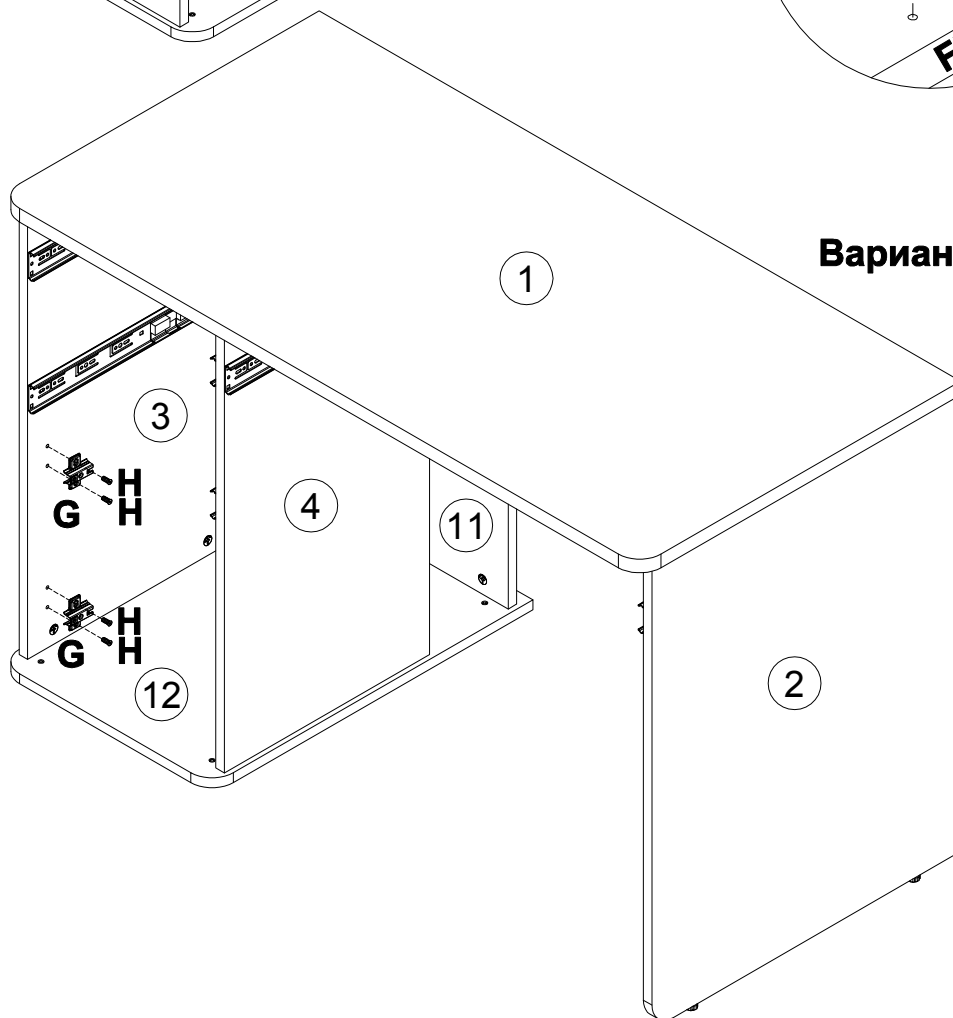


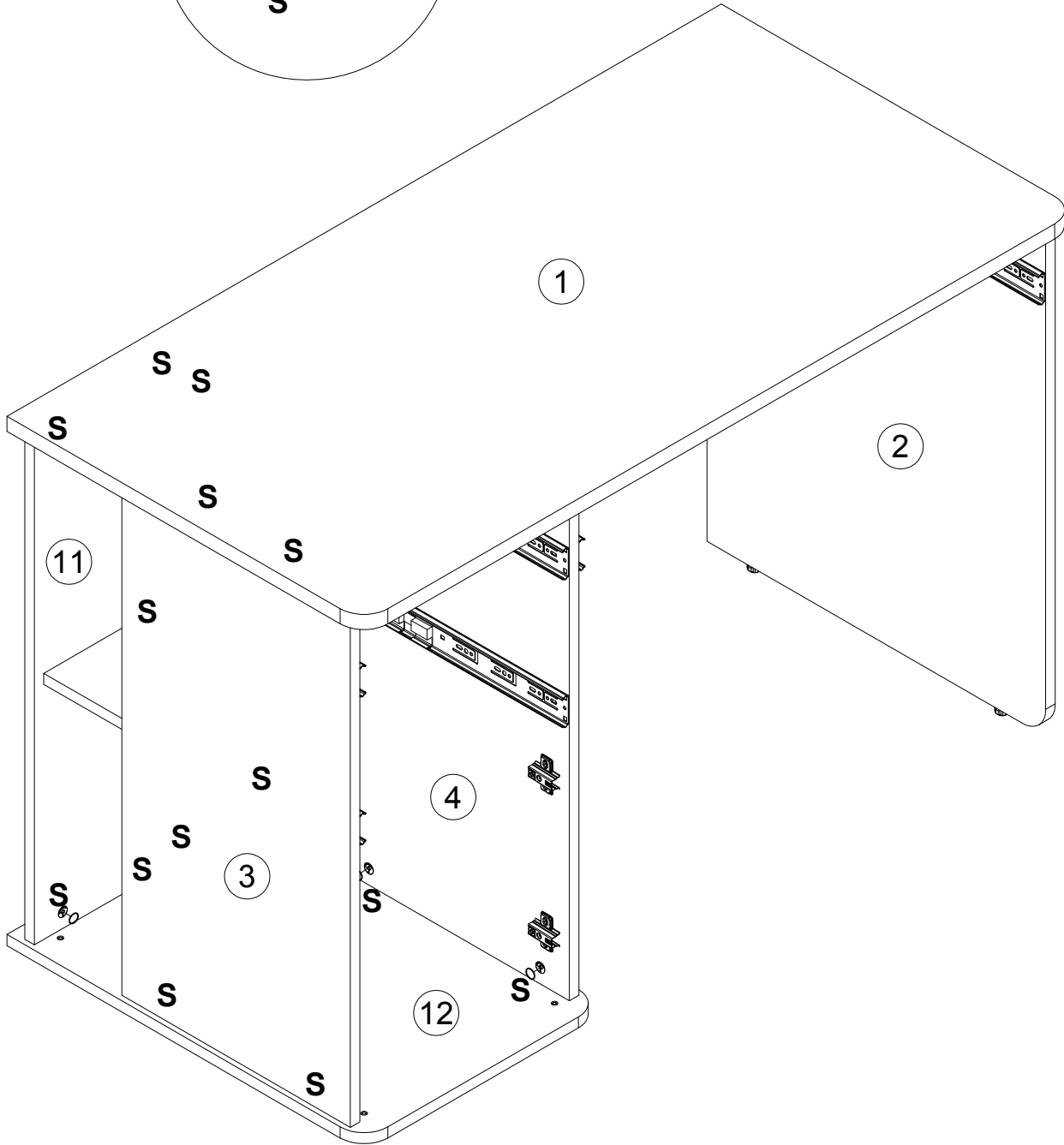
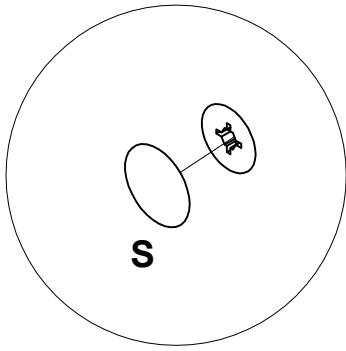


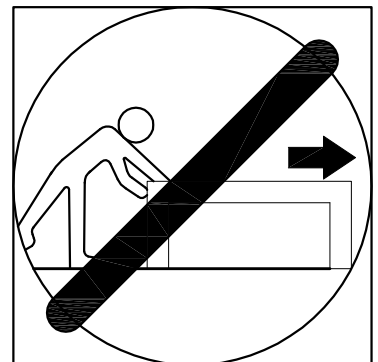
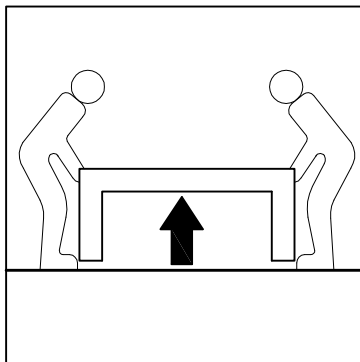
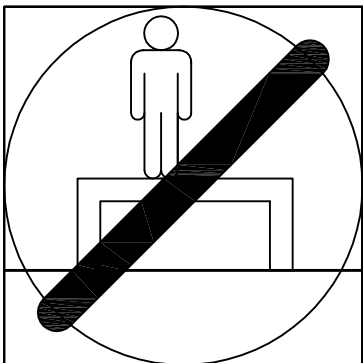
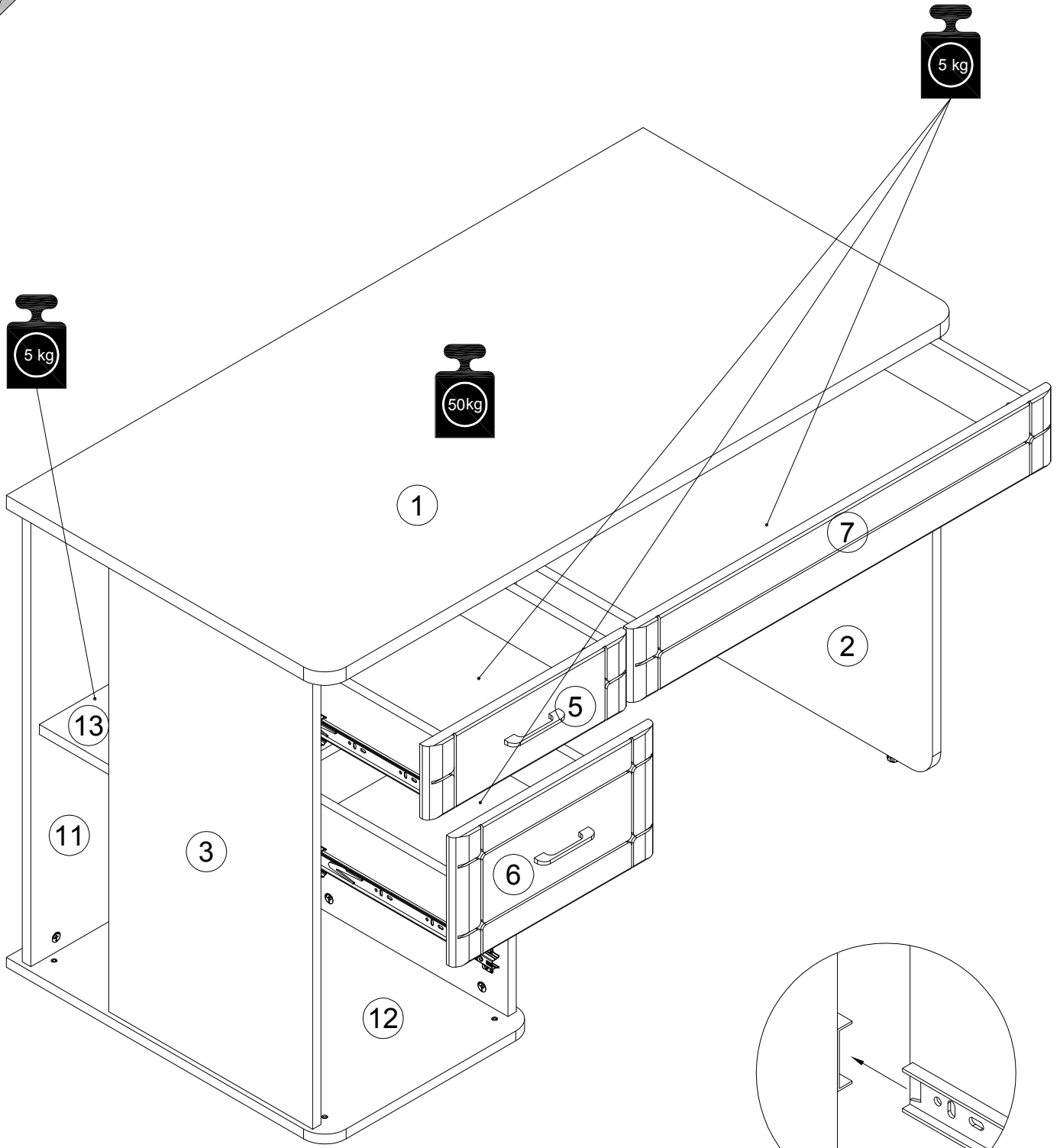
Вариант 1



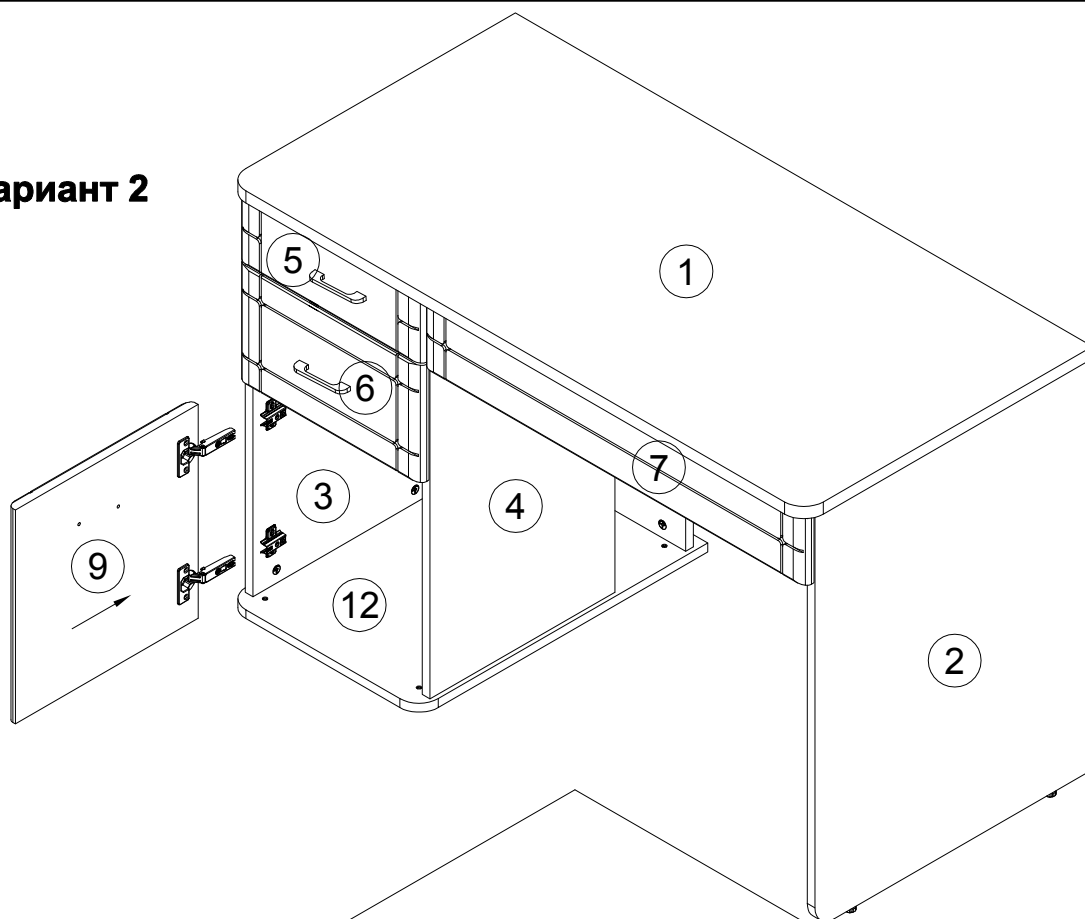
Вариант 2



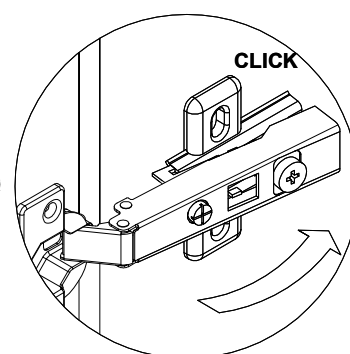
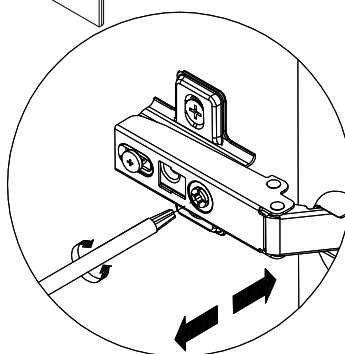
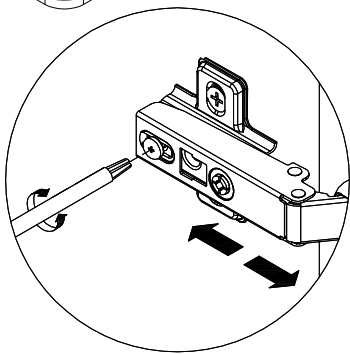
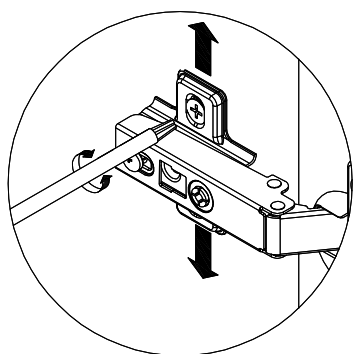
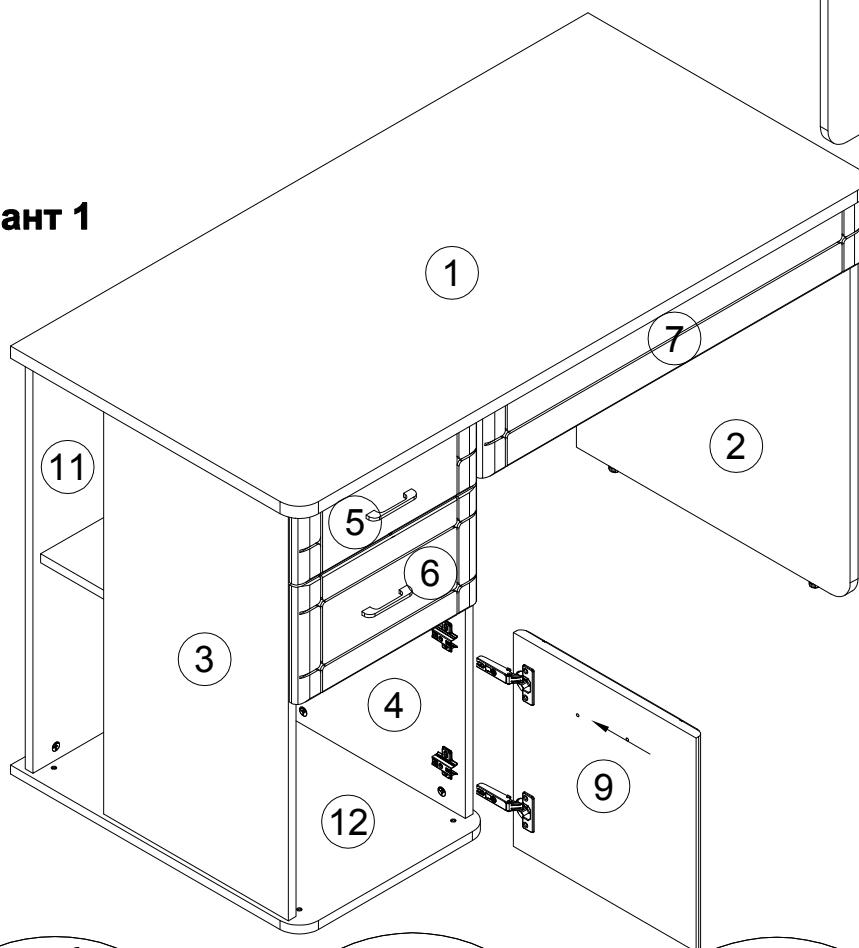




Вариант 2



Вариант 1



Инструкция по уходу за мебелью и правила эксплуатации

1. Мебель рекомендуется эксплуатировать в бытовых помещениях с температурой воздуха не ниже +2 °С и относительной влажностью 45-70%.
2. Мебель должна быть защищена от воздействия прямых солнечных лучей, так как это вредит внешнему виду изделий и может изменить цвет поверхности.
3. Не следует ставить на поверхность мебели горячие предметы.
4. Случайно попавшую на поверхность изделия влагу, жидкость следует снять сухой тканью.
5. Удаление пыли с полированной или лакированной поверхности следует производить сухой тканью (фланель, миткаль).
6. Полированные и лакированные поверхности мебели рекомендуется освежать специально предназначенными для этого средствами.
7. Очищать стекла рекомендуется специальными составами, нанесенными на мягкую ткань.
8. Не допускается применение соды, стиральных порошков, абразивных паст, порошков и прочих, не предназначенных для ухода за изделиями мебели препаратов.

В связи с постоянной работой, направленной на улучшение потребительских свойств мебели, предприятие-изготовитель оставляет за собой право на изменения конструкции, не влияющие на качество и внешний вид изделия.