

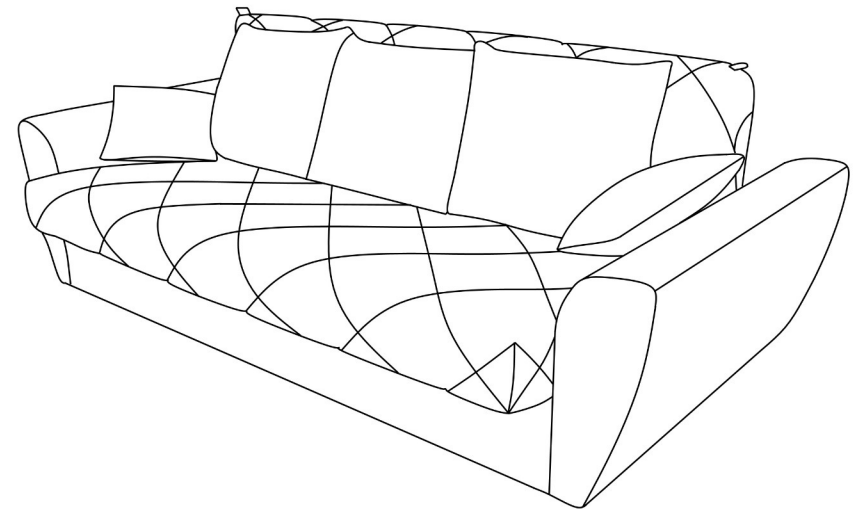
Инструкция по сборке и эксплуатации

«ТЕЙЛОР»

**Диван-кровать трехместный, прямой,
механизм «еврософа»**

ТР ТС 025/2012

Мебель для сидения и лежания



Каркас: фанера, брус хвойных пород, ДСтП, ЛДСтП, ДВП, ДВПО

Наполнение: ППУ марок ST, HR, холлофайбер

Отделочные материалы: см. паспорт изделия.

1. Комплектующая ведомость изделия.

Для заметок

Транспортировочное место	Состав пакета	
	Наименование	Количество, шт
Пакет №1	Основание дивана	1
	Подушка декоративная большая	3
	Подушка декоративная малая	2
	Чехол лицевой	1
Пакет №2	Каркас механизма (сидение)	1
	Каркас механизма (спинка)	1
	Спинка малая	1
	Матрас	1
Пакет №3	Подлокотник левый	1
	Подлокотник правый	1
Пакет с фурнитурой	Паспорт изделия	1
	Образец облицовочного материала	1
	Инструкция по сборке	1
	Опора с колесом	1
	Болт М6х35	1
	Гайка М6	1
	Колпачок пласт. на болт/гайку М6	2
	Болт М8х40 с шестигранной головкой	8
	Болт М8х30 с шестигранной головкой	4
	Гайка М8	12
	Шайба 8	12
	Болт М8х40 с полукруглой головкой	8
Замок 3015 UF	2	

2. Порядок распаковки.

ВНИМАНИЕ!

1) Проверьте вид и целостность деталей в упаковке!

Претензии по их повреждению принимаются только у изделий без следов сборки.

2) Сохраните упаковку до окончания сборки!

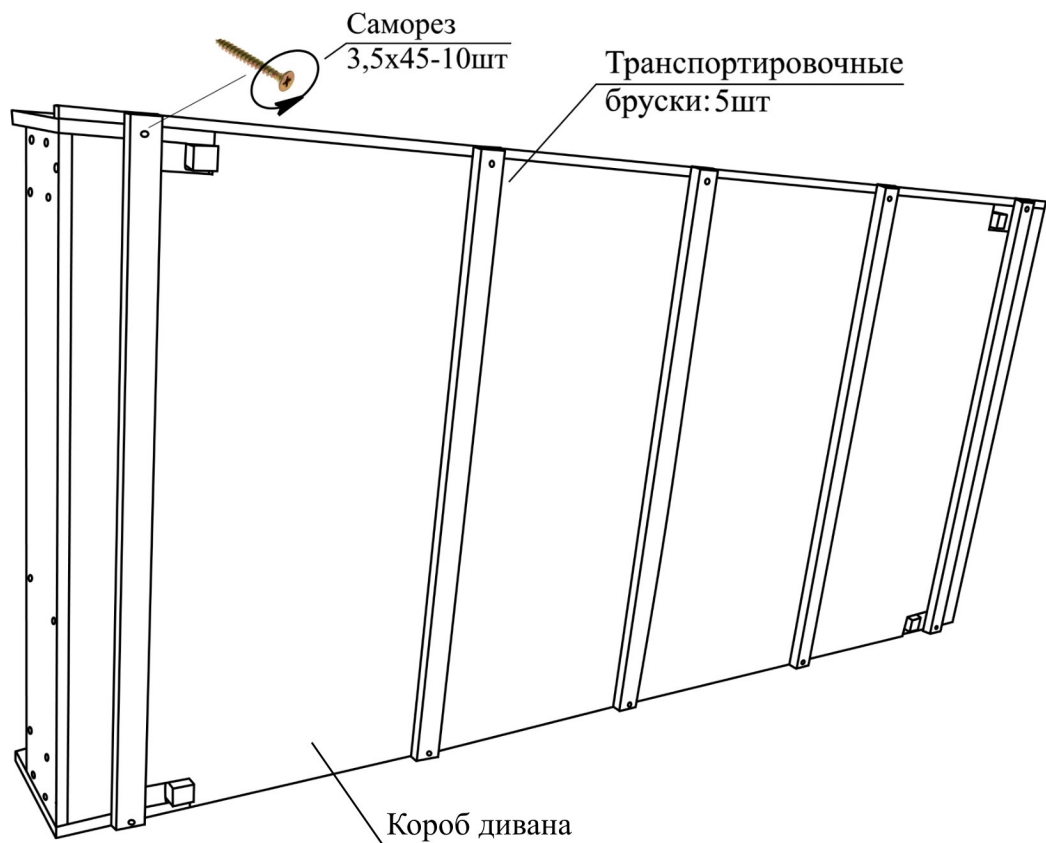
При выявлении в процессе сборки брака и некомплектности изделия необходимо сохранить упаковку до момента выезда к Вам представителя торговой компании. При выявлении дефектов мебели, по возможности сделать видео и фото съемку данных дефектов.

3) Проверьте количество деталей и фурнитуры по ведомости. Предприятие-изготовитель оставляет за собой право вносить конструктивные изменения в изделие, заменять фурнитуру и метизы на аналогичные, не ухудшающие внешний вид и не влияющие на функциональные свойства изделия.

4) Соблюдайте порядок сборки, данный в этой инструкции! (см.п 3)

При несоблюдении инструкций по сборке и эксплуатации с компании-производителя снимаются гарантийные обязанности.

Рис. 1



5. Схема трансформации дивана.

	1. Для того, чтобы разложить диван необходимо растегнуть молнии чехла с обеих сторон, перекинуть чехол за малую спинку и надавить на верхний боковой край спинки по направлению от себя под углом 45° по отношению к поверхности пола.
	2. Диван плавно раскладывается в ровную поверхность
	3. Для сложения дивана необходимо потянуть вверх за спинку конструкции. Застегнуть молнии чехла с обеих сторон.
	4. Для доступа в бельевой короб необходимо приподнять сиденье и откинуть колесную опору (располагается справа) чтобы зафиксировать его в данном положении.
	Если в подлокотнике установлена опция - модуль USB, необходимо: 1. Вставить адаптер в сеть электропитания (п. 3.6.4.) 2. Подключить провод телефона к USB-порту зарядного устройства подлокотника.

ВНИМАНИЕ!

Запрещено производить трансформацию механизма прилагая усилие по направлению сверху-вниз, т.к. при этом возникает избыточное давление на замки механизма, что может привести к их деформации.

6. Правила безопасной эксплуатации.

Что нельзя делать с данным изделием:

- 6.1. В случае транспортировки или хранения при темп. ниже +1°C, во избежание поломки пластмассовых деталей, рекомендуется перед началом эксплуатации оставить на срок не менее 24 часов при комнатной температуре.
- 6.2. Запрещается складывать-раскладывать механизм, если он находится под нагрузкой: на нем сидит взрослый человек или ребенок, лежит комплект спальных принадлежностей и т.д. Внутри механизма должен быть расположен только матрас.

- 6.3. При трансформации механизма не следует допускать попадания постельных принадлежностей и посторонних предметов между подвижными деталями изделия.
- 6.4. В процессе эксплуатации не допускайте попадания инородных предметов в подвижные элементы замков механизма трансформации.
- 6.5. Во избежание деформации каркаса механизма распределяйте нагрузку равномерно.
- 6.6. При перемещении не толкайте и не тяните мебель, перемещение осуществлять только приподняв над поверхностью пола взявшись за основание каркаса снизу (рис. 2)
- 6.7. Скрип изделия дефектом не является.
В таких случаях рекомендуется смазать клепаные шарниры и крючки пружин минимальным количеством технической смазки (силиконовой).
- 6.8. Рекомендуется осматривать и подтягивать резьбовые соединения раз в 6 месяцев.
Процесс трансформации осуществлять с приложением усилий строго по центру механизма.
- 6.9. Запрещено прыгать на мебели.
- 6.10. Запрещено садиться на спинку и подлокотники (рис.1).



Рис.1

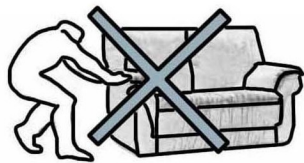


Рис.2

- 6.11. Равномерно распределяйте нагрузку на мягкие элементы, максимально допустимая нагрузка на одну ламель – 50 кг.
- 6.12. Предельно допустимая нагрузка на бельевой короб - 30кг.
- 6.13. Допустимая распределенная нагрузка на спальное место -280кг

7. Примечание.

7.1. ВНИМАНИЕ!

В новом изделии - процесс трансформации в положение «кровать» некоторое время будет более трудоемким по сравнению с аналогичным изделием на выставочной площадке. Это связано с тем, что в новом изделии пружины замков еще не «разработаны» и соответственно – более тугие.

- 5) Для установки мебели выбирайте ровный участок пола!
При искривлениях пола возможны отклонения в работе механизма трансформации мебели, перекосы формы изделия.
- 6) Проводить сборку мебели вдвоем. Перемещать все детали бережно, без рывков, избегать их падений и ударов!
- 7) Передвигайте мебель и ее детали, только слегка приподнимая.
Это позволит исключить деформации и поломки.
- 8) Обязательно смажьте механизм трансформации перед сборкой силиконовой смазкой !

3. Порядок сборки.

Перед сборкой удалить транспортировочные бруски со дна короба (См. Рис. 1)

- 3.1. Закрепить замки 3015 UF (2шт) к цоколю механизма при помощи болтов M8x40 (с шестигранной головкой, 4шт), гаек M8 (4шт) и шайб 8 (4шт).(См. Рис. 2)
- 3.2. Закрепить каркасы сидения и спинки механизма внутрь угловых приемников замка болтами M8x40 (с полукруглой головкой, 8шт) с гайками M8 (8шт).(См. Рис. 2)
- 3.3. Закрепить матрас в чехле к каркасу механизма на ленты контактные (См. Рис. 3)
- 3.4. Крепление лицевого чехла (См. Рис. 4)
- 3.4.1. Надеть лицевой чехол на сидение дивана, закрепить к липучкам матраса.
- 3.4.2. Закрепить переднюю часть чехла сидения к липучкам, расположенным на латах механизма (5шт), боковые части чехла сидения — к липучкам на трубах каркаса механизма
- 3.4.3. Надеть лицевой чехол на спинку дивана
- 3.4.4. Застегнуть боковые молнии
- 3.5. Соединить подлокотники с коробом при помощи болтов M8x40 (с шестигранной головкой, 8шт) и шайб 8 (8шт) (См. Рис. 5)

3.6. Если в подлокотнике установлена опция - модуль USB, необходимо: (См. Рис. 6)

- 3.6.1. Открыть карман в задней части подлокотника (разъединить ленты контактные)
- 3.6.2. Снять полосу ППУ, фиксирующую адаптер при транспортировке
Достать рукой адаптер модуля USB
- 3.6.3. Выпустить провод, закрыть карман.
- 3.6.4. Вставить адаптер в сеть электропитания

Внимание!

Не перетягивайте провод адаптера, при необходимости пользуйтесь удлинителем

- 3.7. Установить малую спинку: ответные части зацепов спинки и подлокотников должны войти друг в друга. (См. Рис. 7)
- 3.8. Установить подушки декоративные большие (3шт) и малые (2шт) (См. Рис. 8)

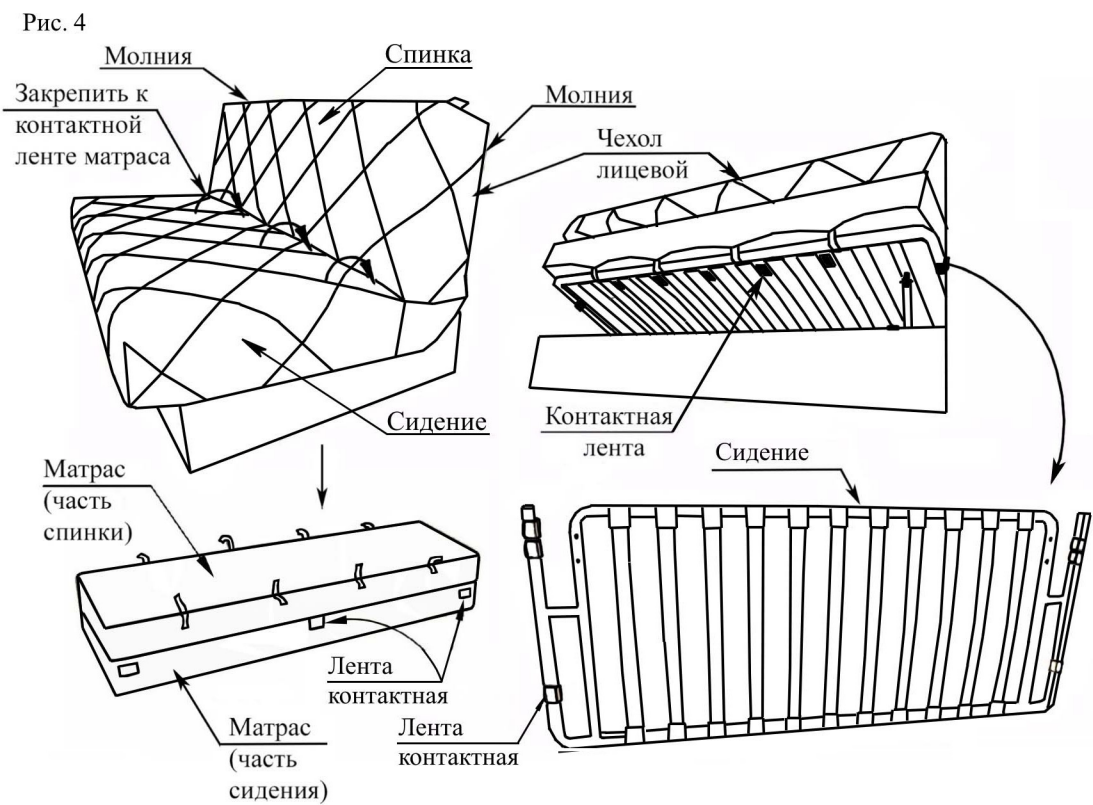
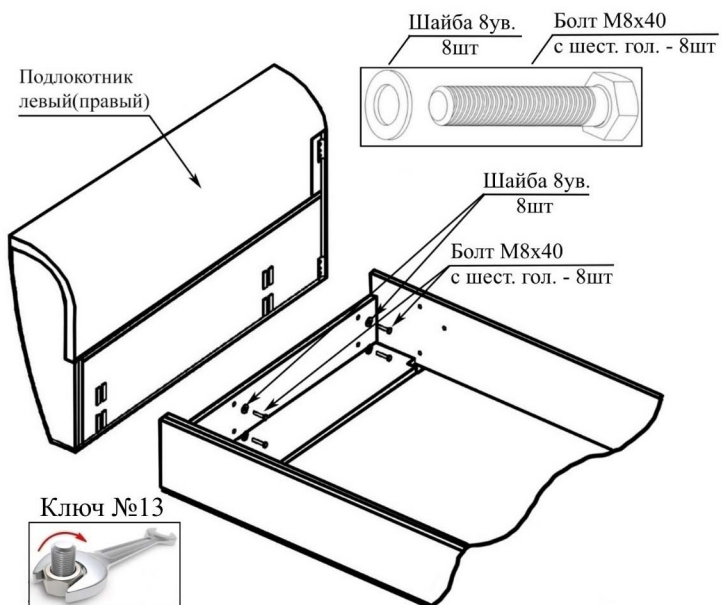


Рис. 5



ВНИМАНИЕ! Гаечные ключи не входят в комплект с фурнитурой.

Рис. 6

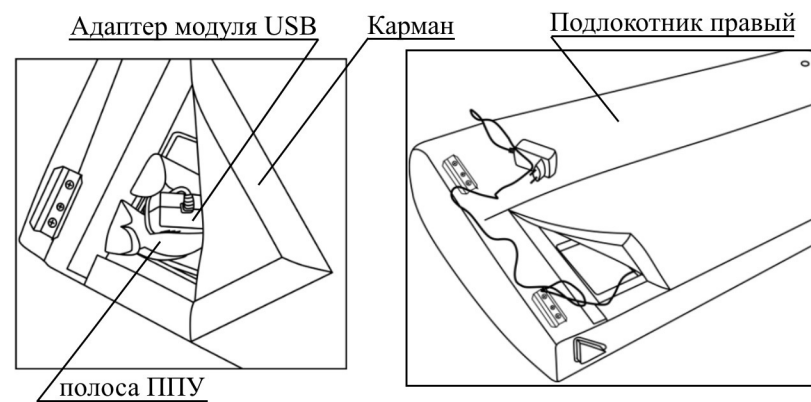


Рис. 7

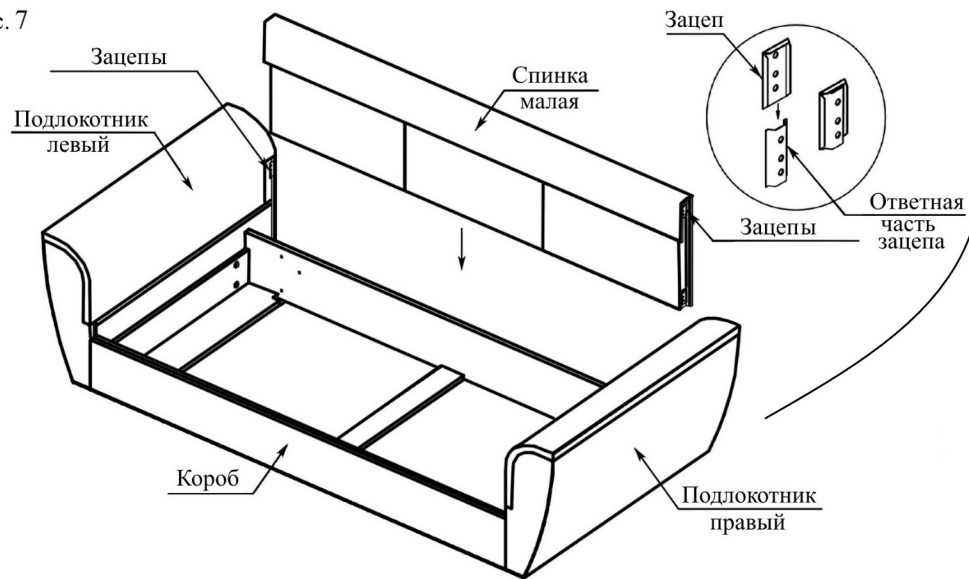


Рис. 8

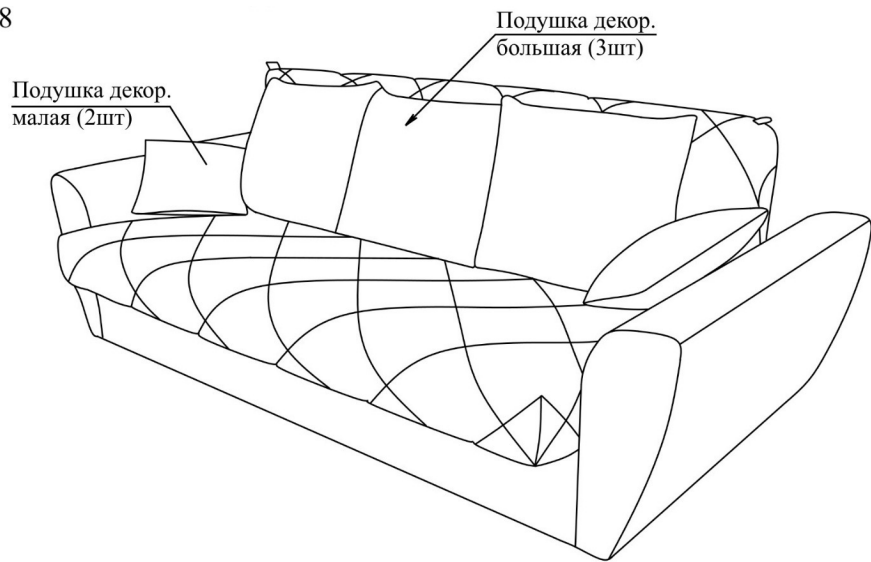


Рис. 2

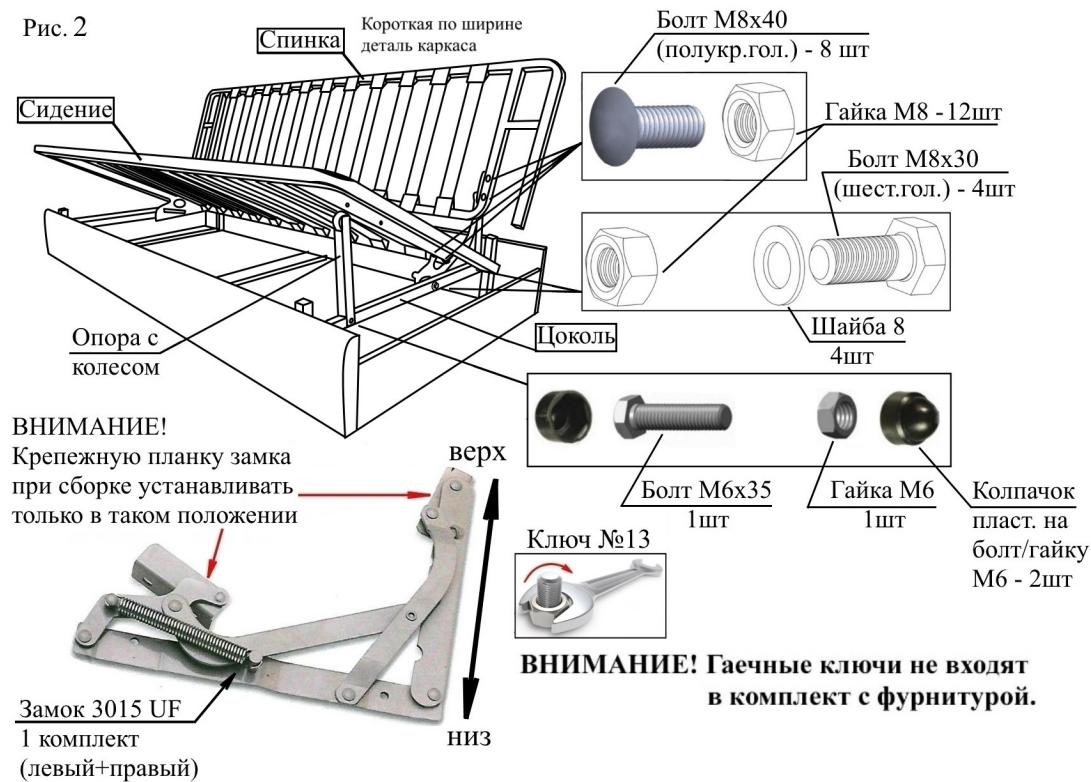
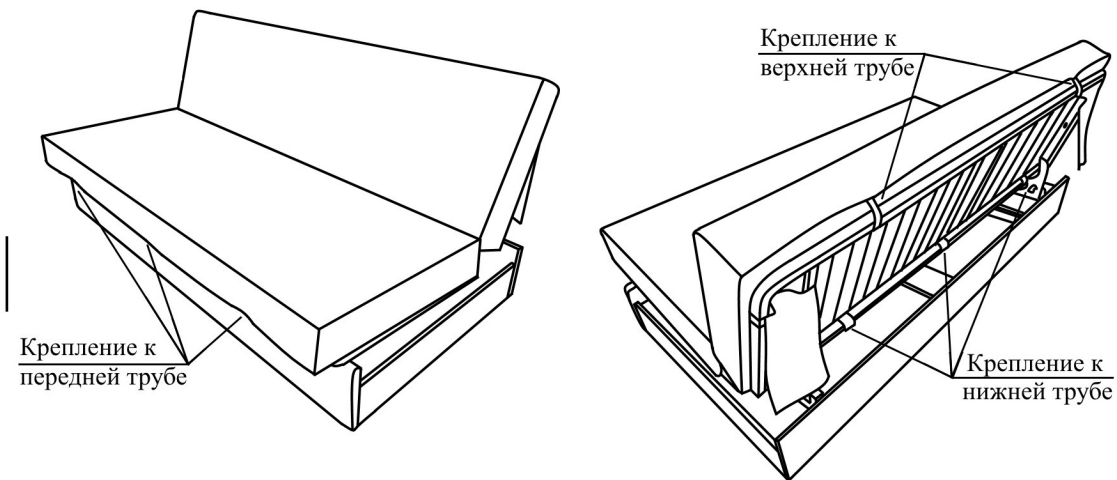


Рис. 3



4. Требования безопасности мебельной продукции при эксплуатации.

- 4.1. Использование мебельной продукции, выпущенной в обращение, должно осуществляться по назначению изделия мебели, указанному в маркировке, инструкции по сборке, эксплуатации и уходу, а также (при необходимости) с учетом допустимых предельных нагрузок, указанных изготовителем.
- 4.2. Мебельная продукция, поставляемая в разобранном виде, должна собираться в соответствии с приложенной изготовителем инструкцией по сборке, включающей комплектовочную ведомость и схему монтажа.
- 4.3. При эксплуатации мебельной продукции необходимо исключить попадание воды и иных жидкостей на элементы изделий мебели, соприкасающихся с полом.
- 4.4. При установке изделий мебели в непосредственной близости от нагревательных и отопительных приборов их поверхности во время эксплуатации должны быть защищены от нагрева. Температура нагрева элементов мебели не должна превышать +40°C.