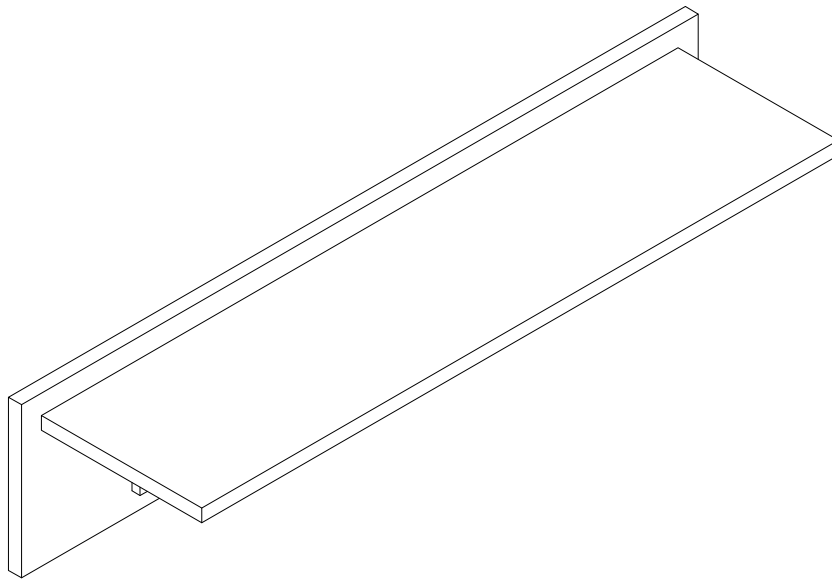


**EAC**

инструкция по сборке  
**Вешалка арт. 6231**



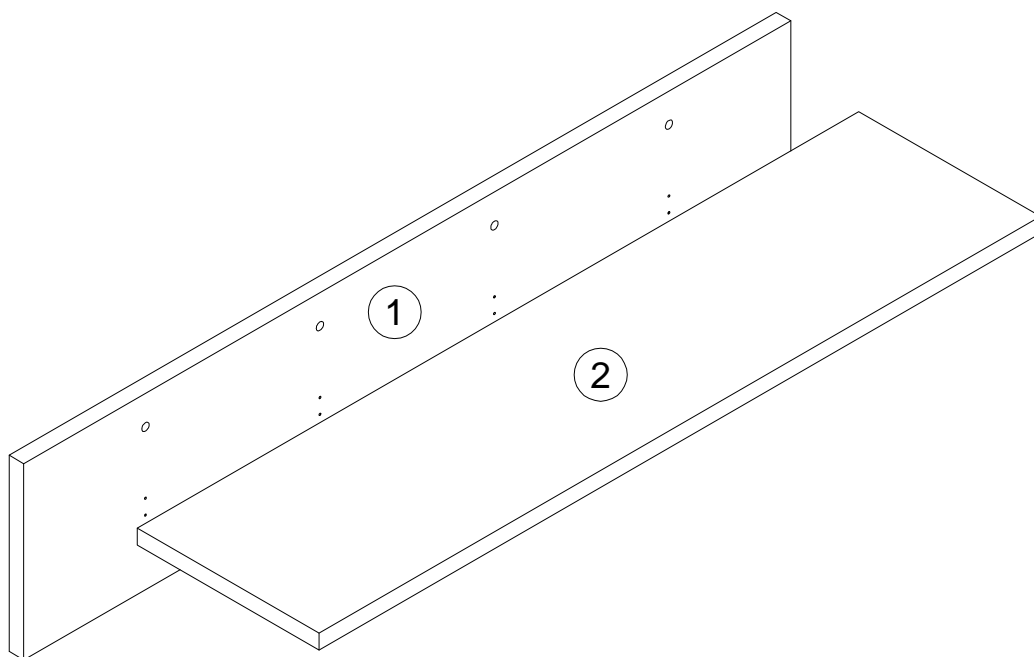
габаритные размеры

высота - 187 мм  
ширина - 844 мм  
глубина - 216 мм

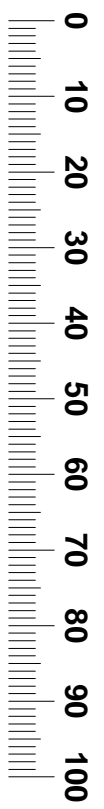
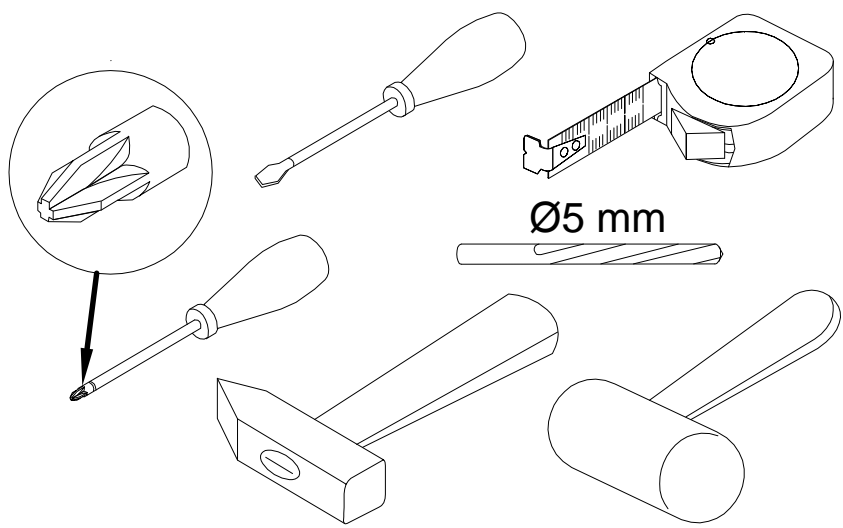
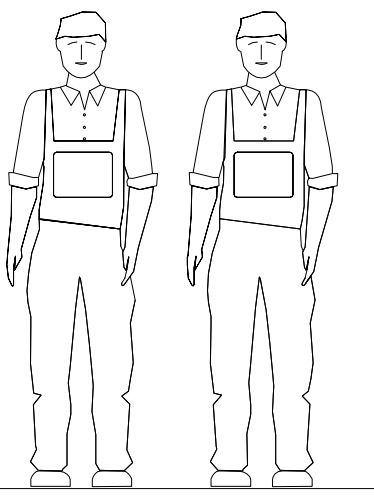
единая справочная служба:  
**8 800 100-50-22**  
(звонок по России бесплатный)

**LAZURIT**  
FURNITURE FACTORY

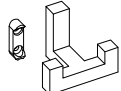


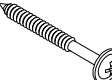
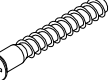
поз.	наименование детали	№ упак.	шт.	длина, мм	ширина, мм
1	Стенка передняя	1	1	844	187
2	Стенка горизонтальная	1	1	794	200



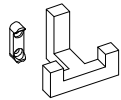
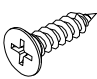
2

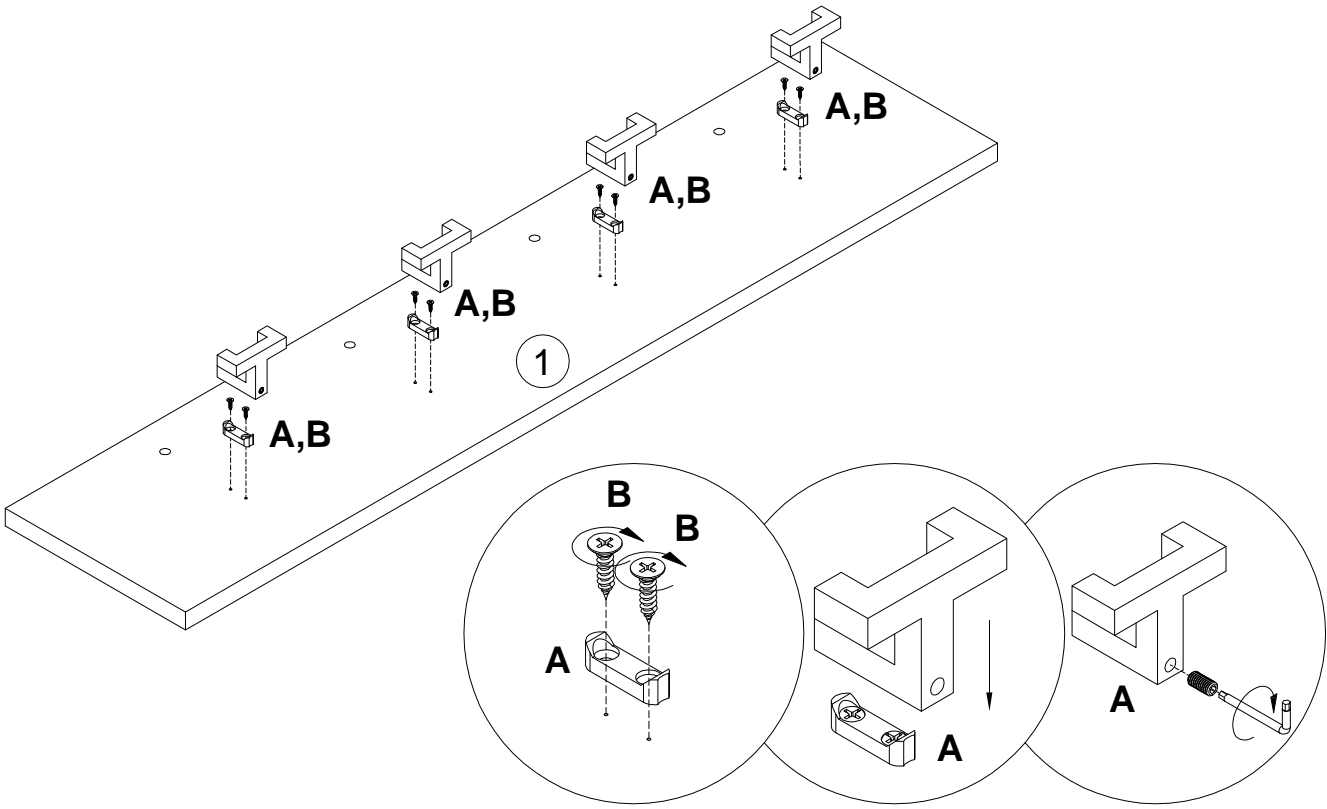


3


- |   |   |  |   |  |
|---|---|--|---|--|
| <p><b>A</b></p>  <p><b>313034</b> x4</p> | <p><b>B</b></p>  <p>n4x16<br/><b>244540</b> x8</p> | <p><b>C</b></p>  <p>8x40<br/><b>013859</b> x2</p> | <p><b>D</b></p>  <p>5x50<br/><b>067952</b> x2</p> | <p><b>E</b></p>  <p>7x50<br/><b>101608</b> x4</p> |
|---|---|--|---|--|

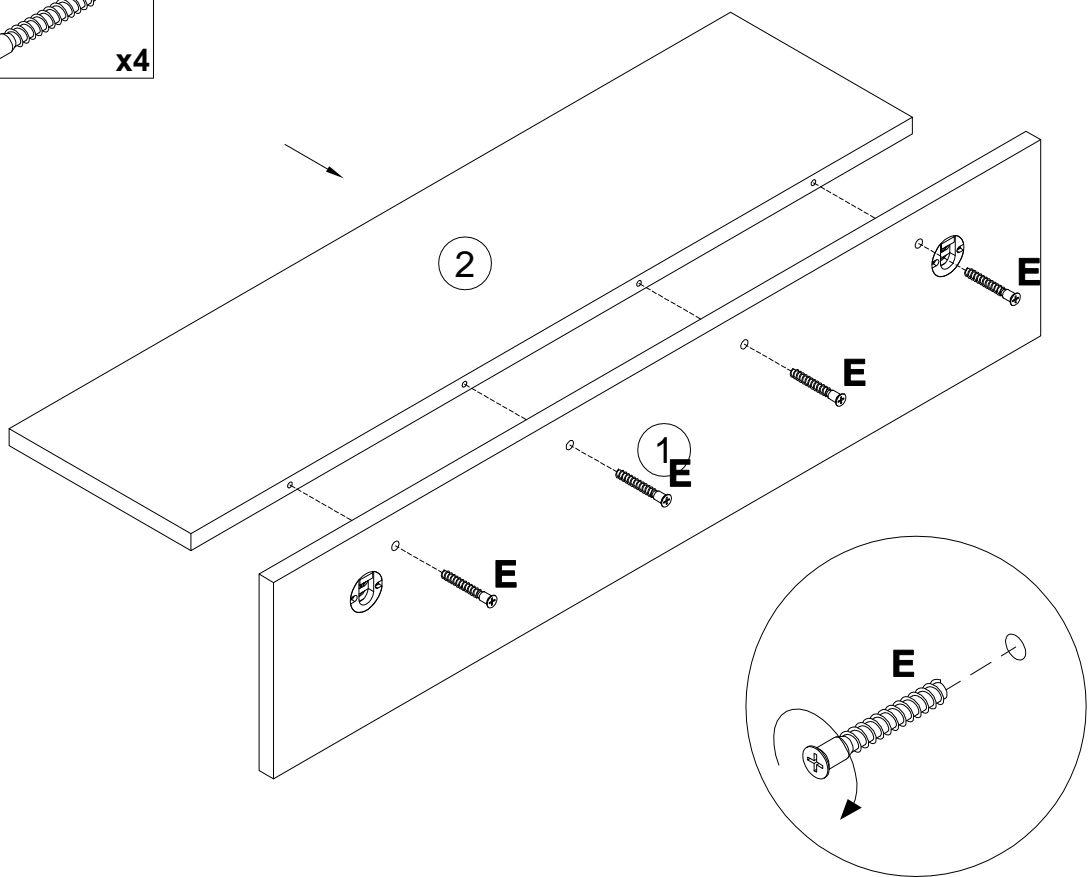
4

<b>A</b> 313034  x4	<b>B</b> 244540 п4x16  x8
--	---



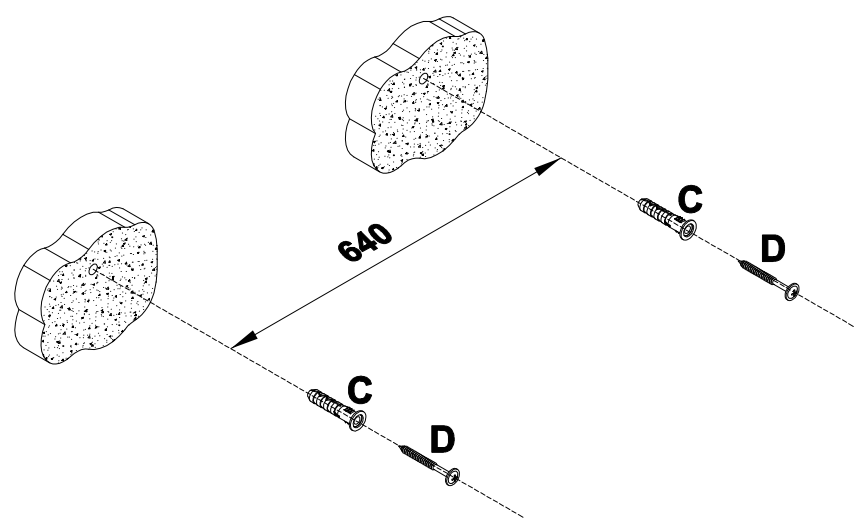
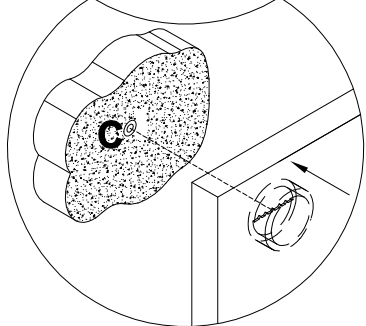
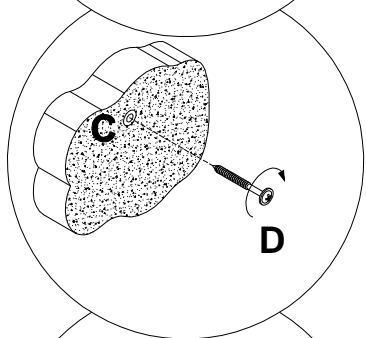
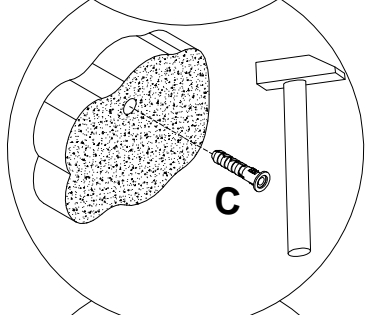
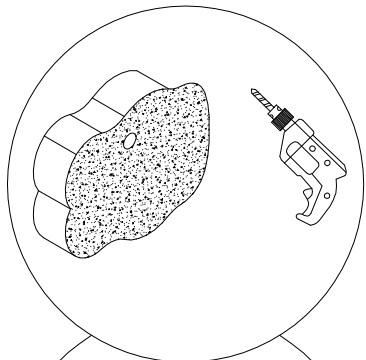
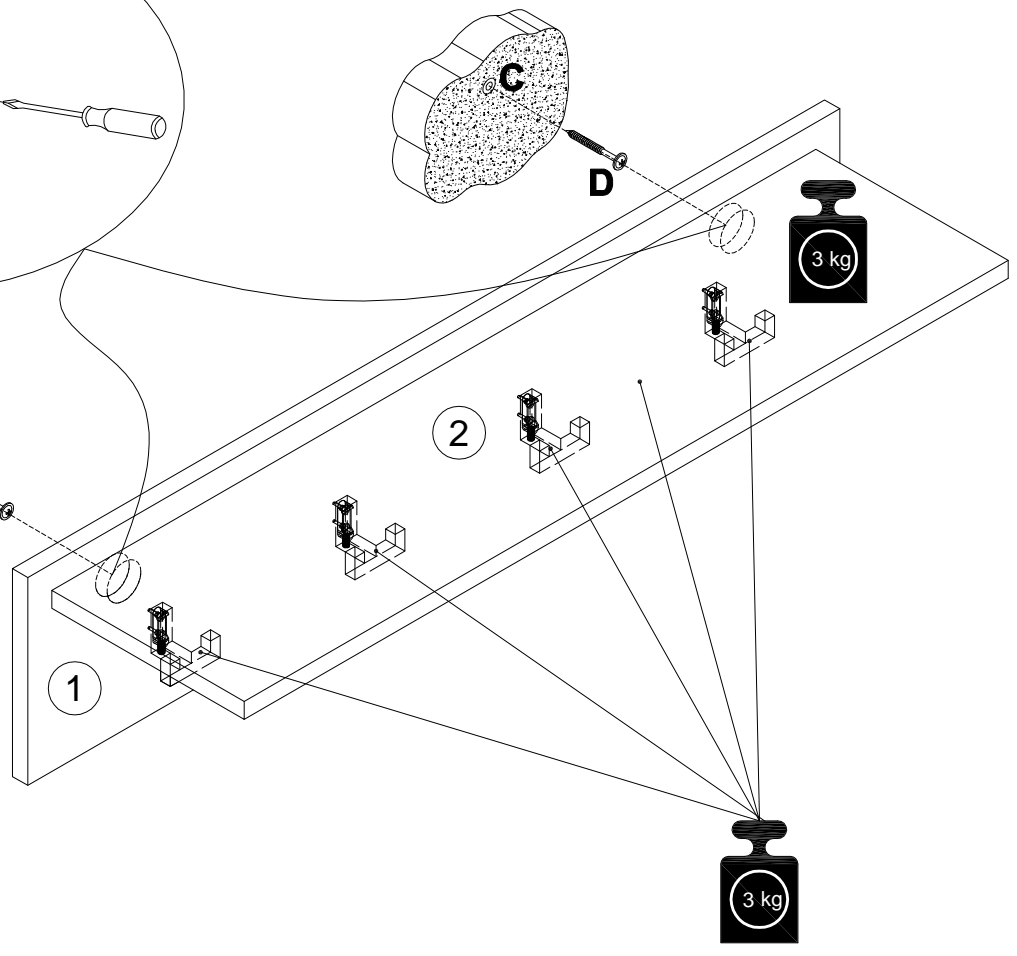
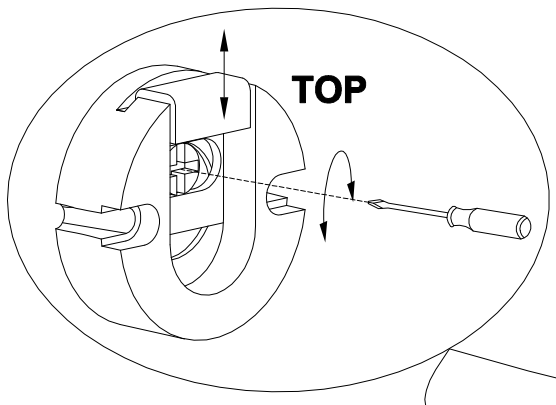
5

<b>E</b> 101608 7x50  x4
---



6

<b>C</b>	013859	8x40	<b>D</b>	067952	5x50
		x2			x2



## Инструкция по уходу за мебелью и правила эксплуатации

1. Мебель рекомендуется эксплуатировать в бытовых помещениях с температурой воздуха не ниже +2 °С и относительной влажностью 45-70%.
2. Мебель должна быть защищена от воздействия прямых солнечных лучей, так как это вредит внешнему виду изделий и может изменить цвет поверхности.
3. Не следует ставить на поверхность мебели горячие предметы.
4. Случайно попавшую на поверхность изделия влагу, жидкость следует снять сухой тканью.
5. Удаление пыли с полированной или лакированной поверхности следует производить сухой тканью (фланель, миткаль).
6. Полированные и лакированные поверхности мебели рекомендуется освежать специально предназначенными для этого средствами.
7. Очищать стекла рекомендуется специальными составами, нанесенными на мягкую ткань.
8. Не допускается применение соды, стиральных порошков, абразивных паст, порошков и прочих, не предназначенных для ухода за изделиями мебели препаратов.

В связи с постоянной работой, направленной на улучшение потребительских свойств мебели, предприятие-изготовитель оставляет за собой право на изменения конструкции, не влияющие на качество и внешний вид изделия.