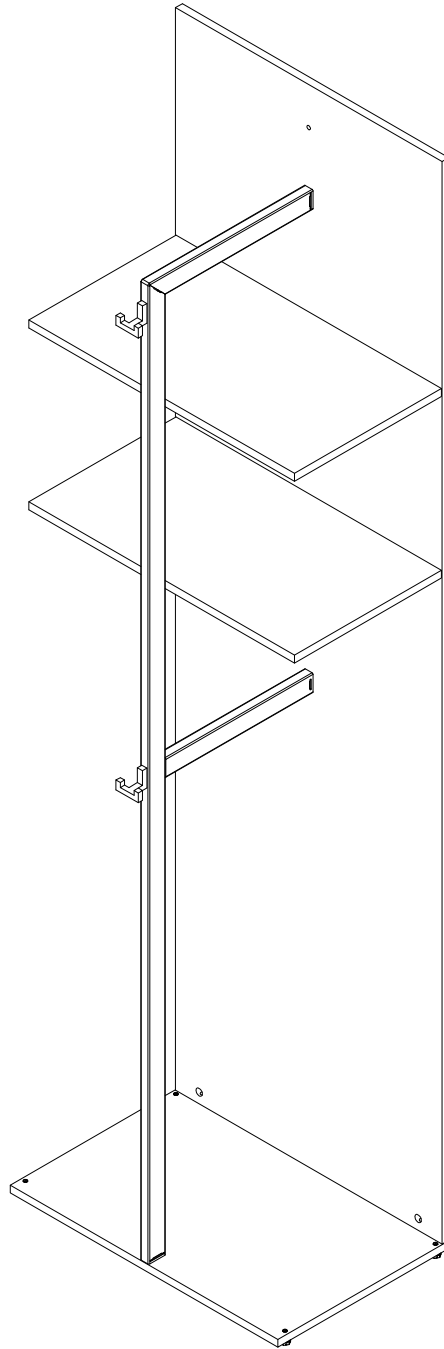


**EAC**

инструкция по сборке

# Стеллаж арт. 6984



габаритные размеры

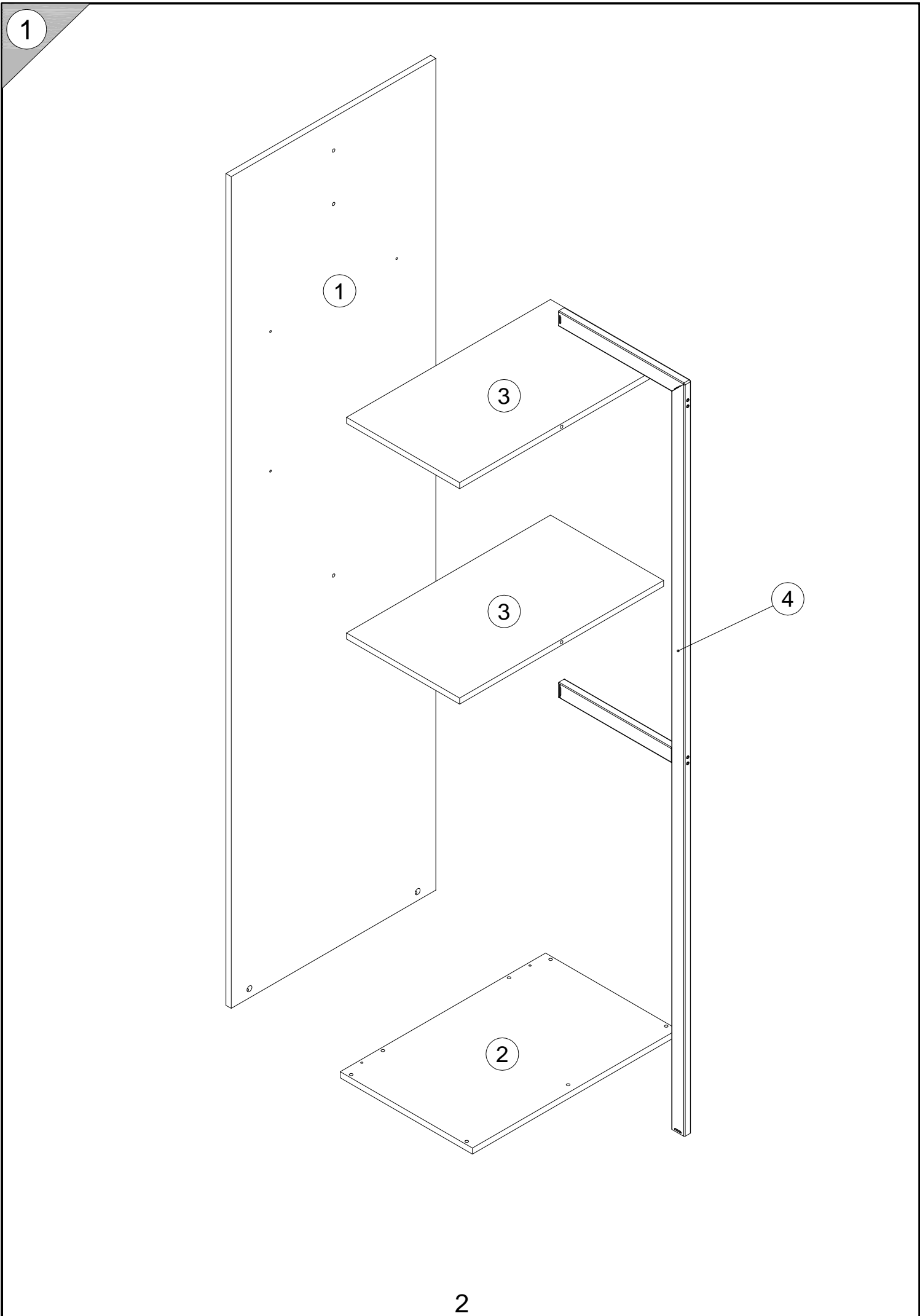
высота - 2218 мм  
ширина - 625 мм  
глубина - 402 мм

единая справочная служба:

**8 800 100-50-22**

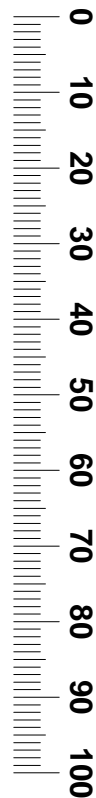
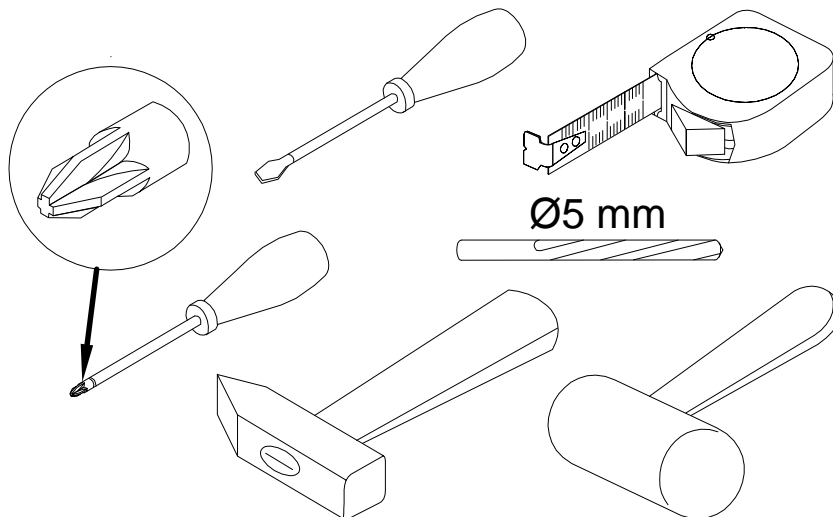
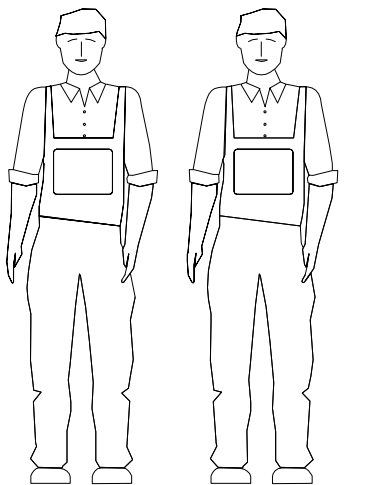
(звонок по России бесплатный)

**LAZURIT**  
FURNITURE FACTORY



поз.	наименование детали	№ упак.	шт.	длина, мм	ширина, мм
1	Стенка задняя	2	1	2192	623
2	Стенка горизонтальная	1	1	625	402
3	Полка	1	2	621	344
4	Стойка	3	1	1984	40

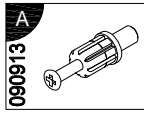
3



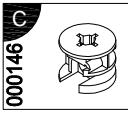
4

<b>A</b>  7x32 <b>x6</b> 090913	<b>B</b>  3.5x50 <b>x2</b> 081320	<b>C</b>  15x12 <b>x8</b> 000146	<b>D</b>  20x0.5 <b>x8</b> 100640	<b>E</b>  8x35 <b>x2</b> 000151	<b>F</b>  4.5x45 <b>x1</b> 090165
<b>G</b>  8x40 <b>x1</b> 013859	<b>H</b>  M6x16 <b>x4</b> 208693	<b>I</b>  M6 <b>x4</b> 007086	<b>J</b>  M6x45 <b>x3</b> 194245	<b>K</b>  <b>x2</b> 207328	<b>L</b>  M4x25 <b>x4</b> 088543

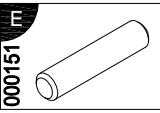
5



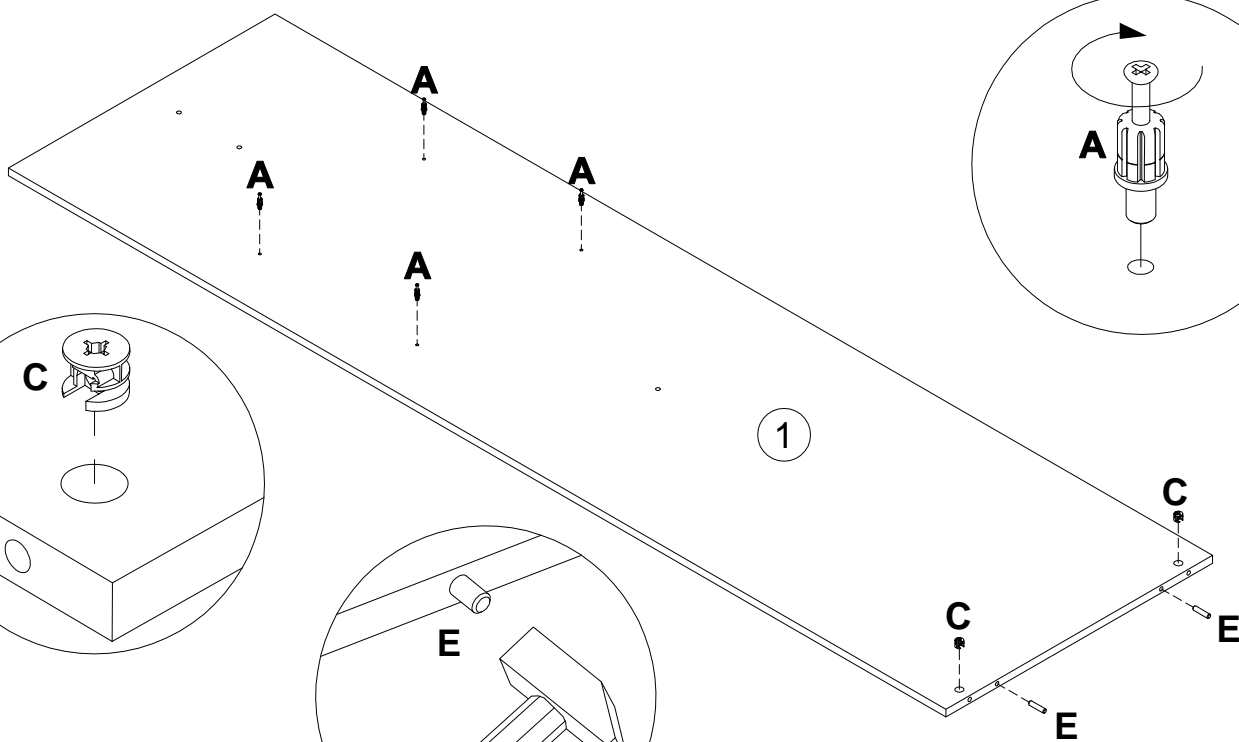
7x32  
**x4**



15x12  
**x2**

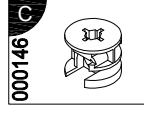


8x35  
**x2**

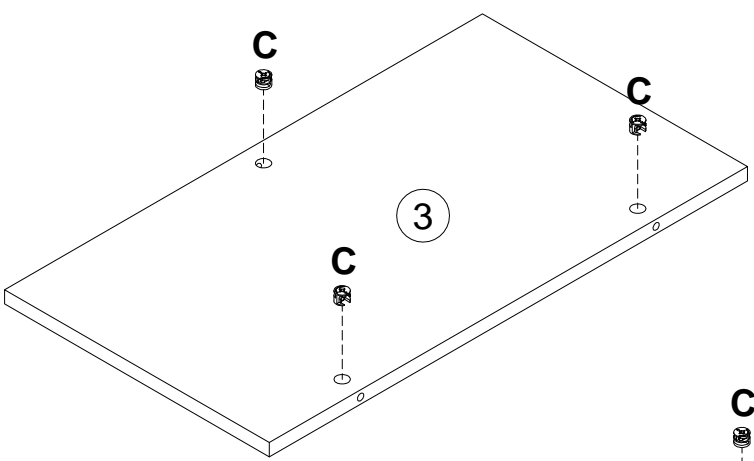


1

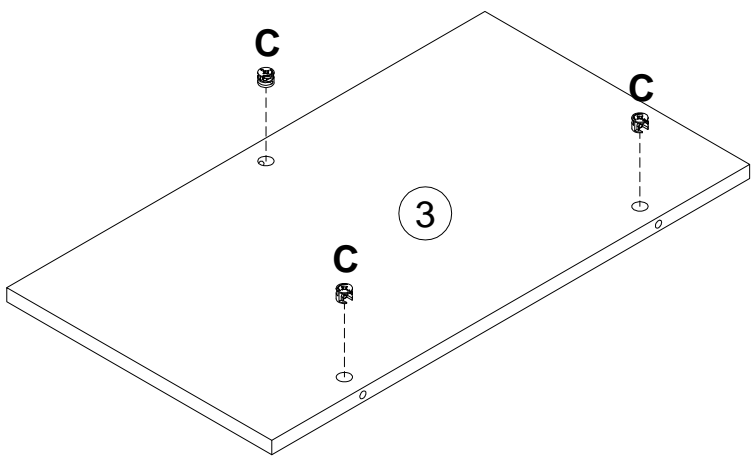
6



15x12  
**x6**

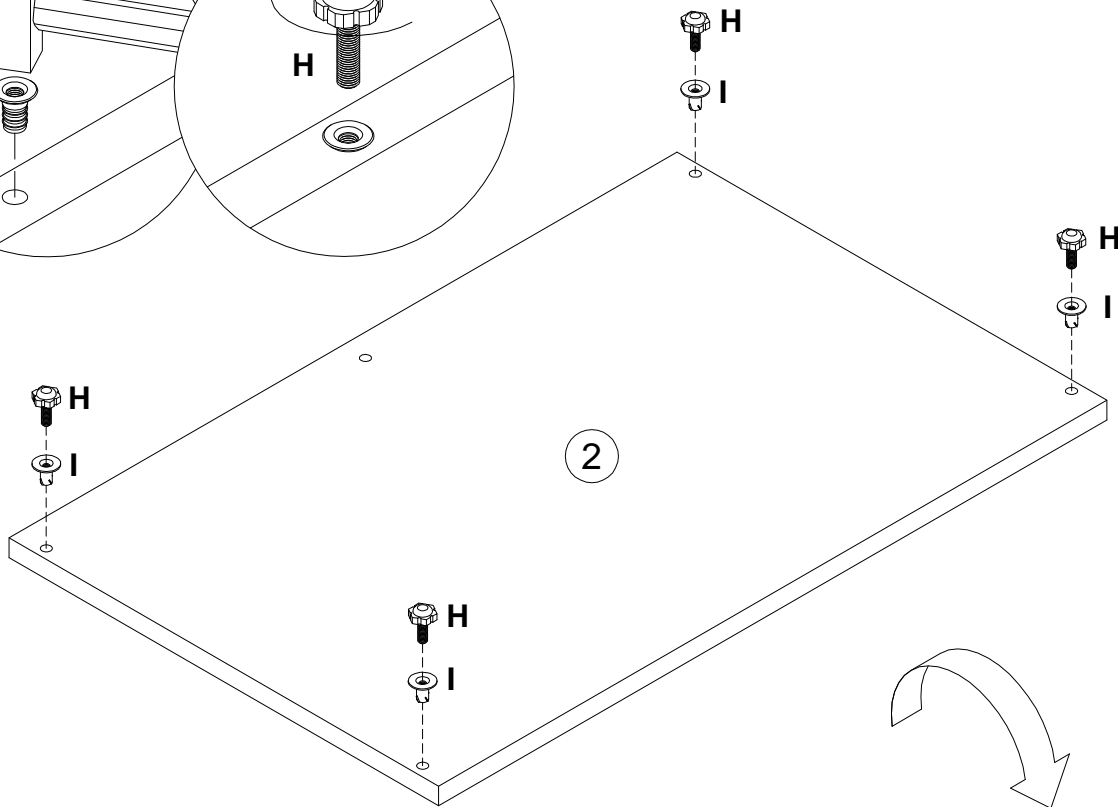
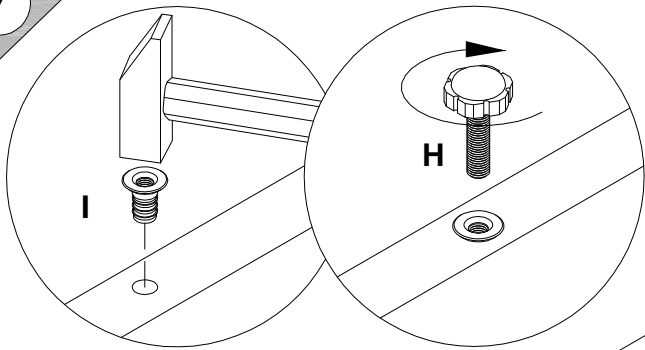


3

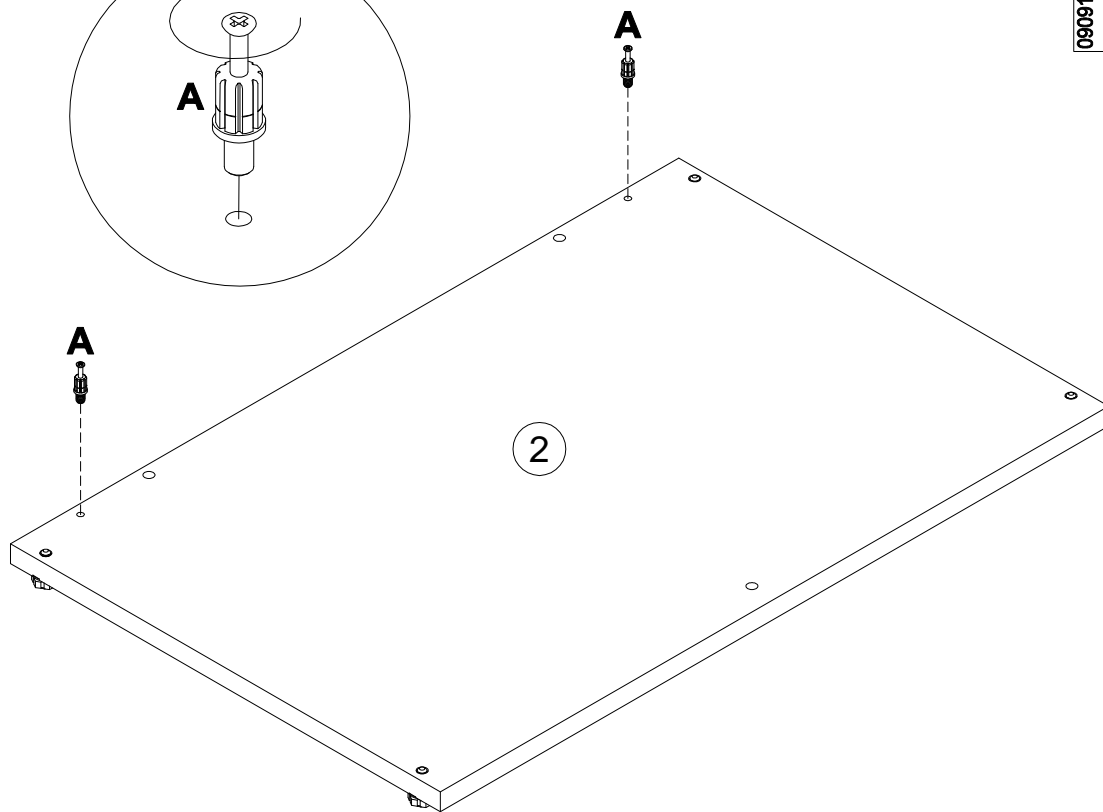
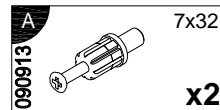
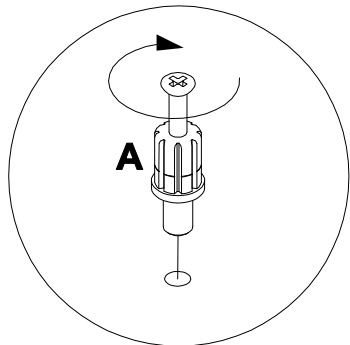


3

7

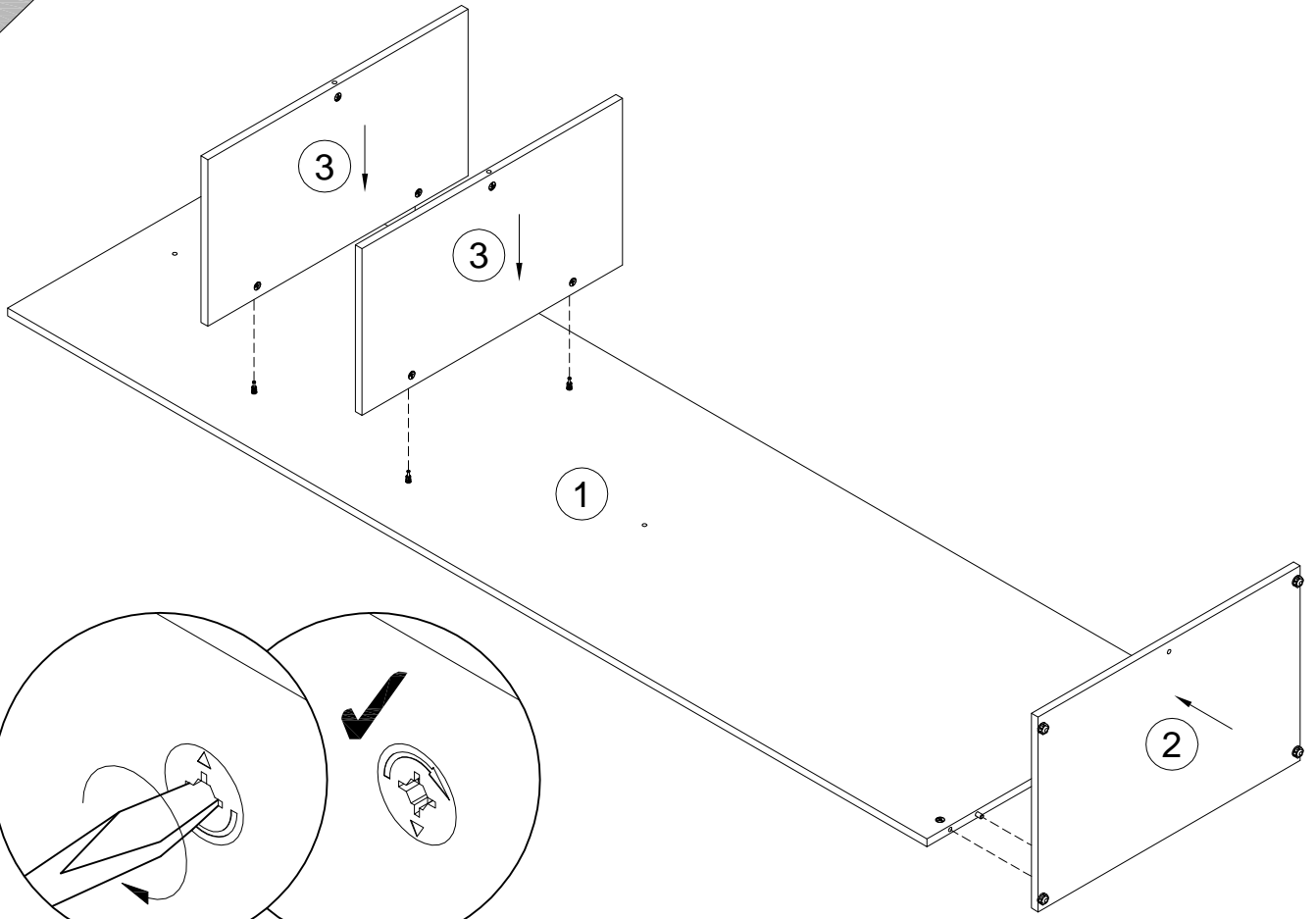


8

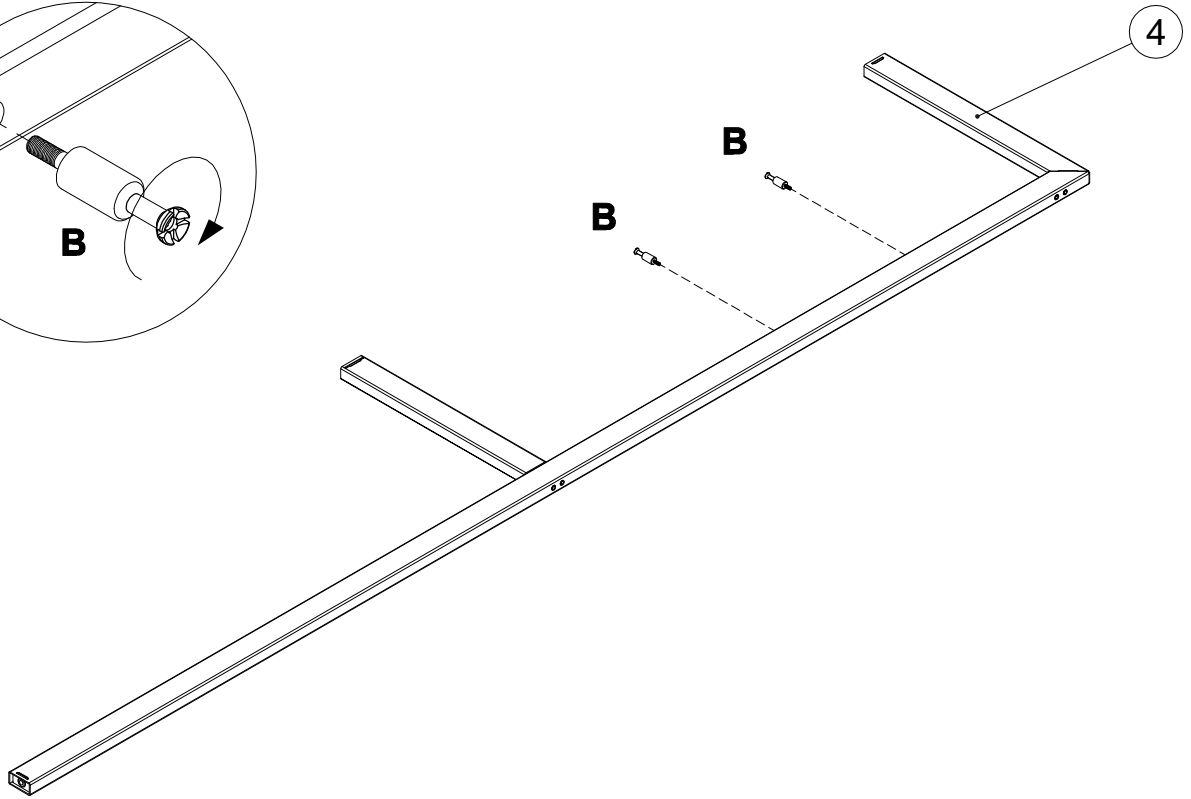
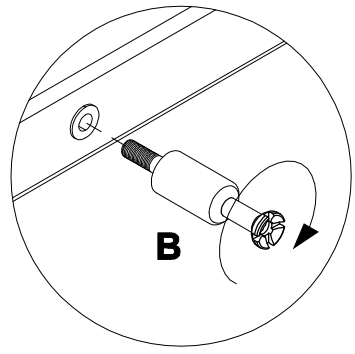
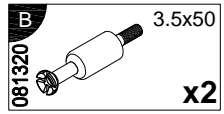


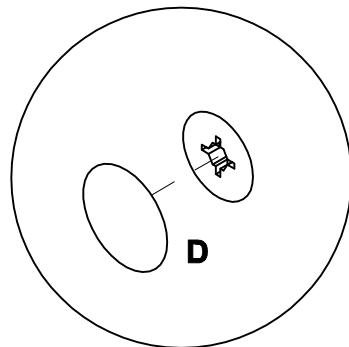
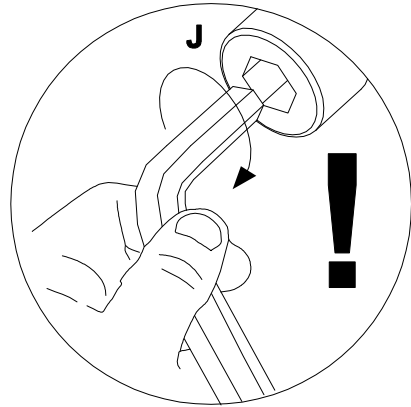
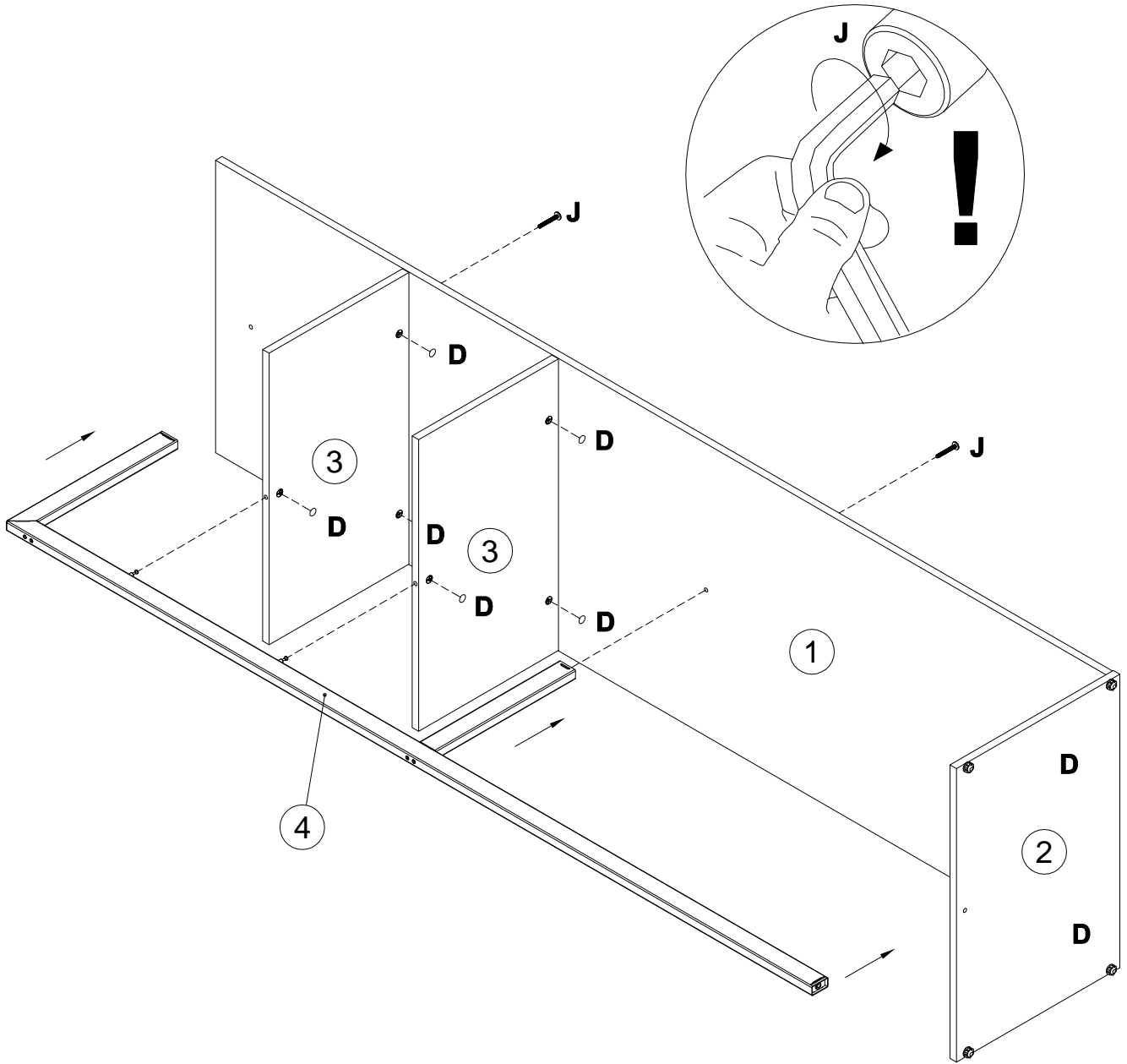
6

9

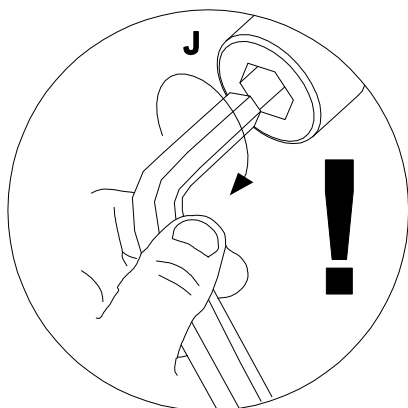
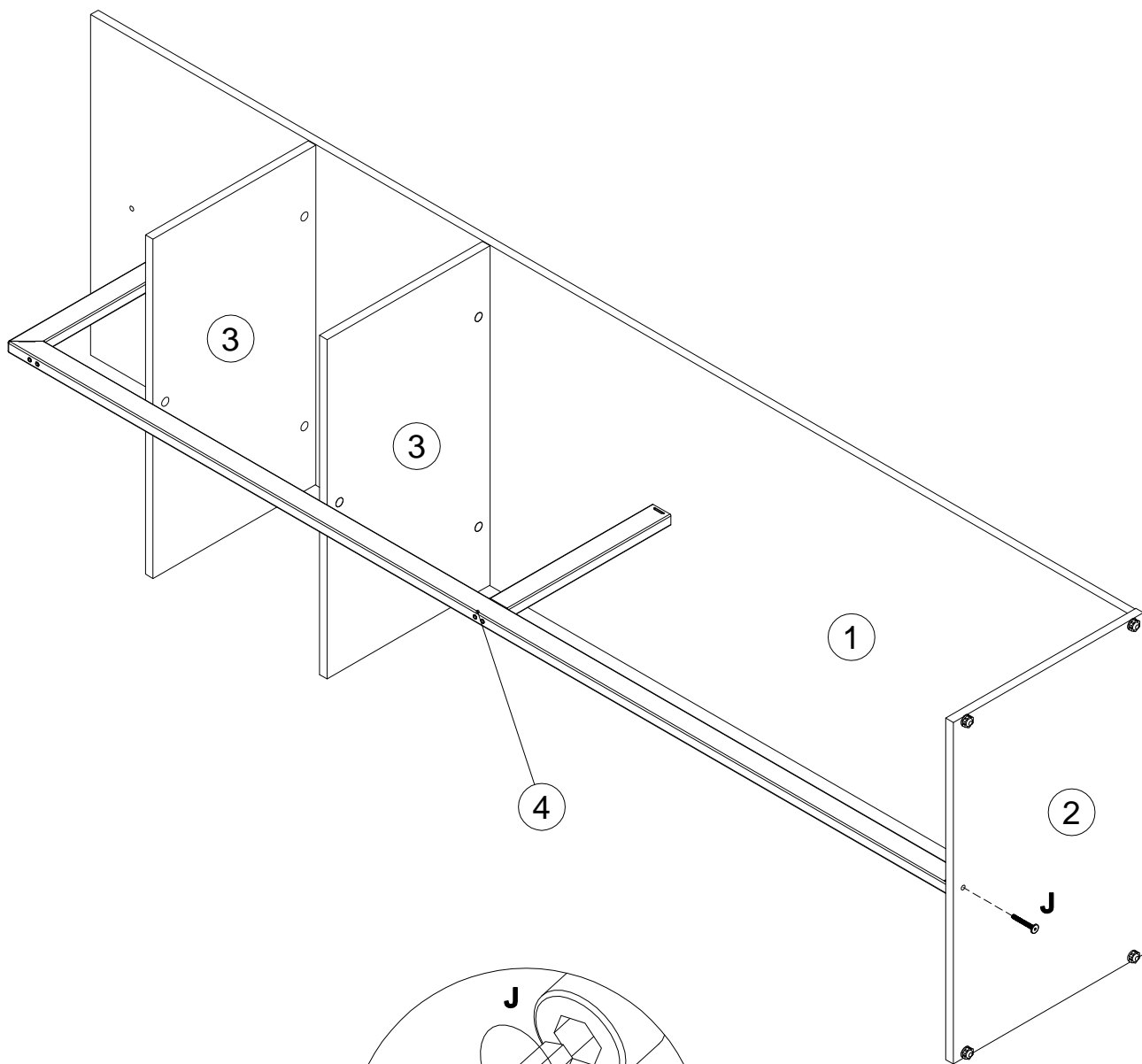


10









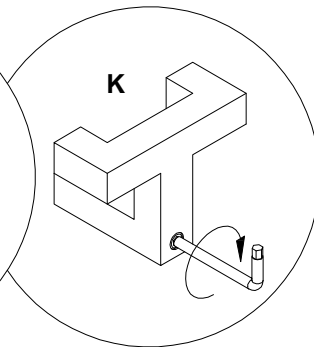
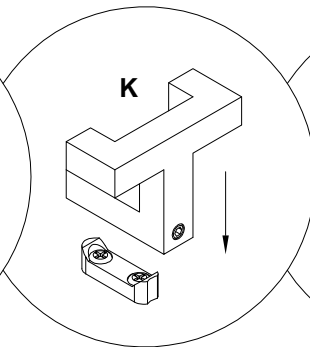
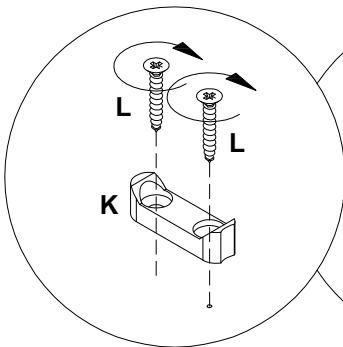
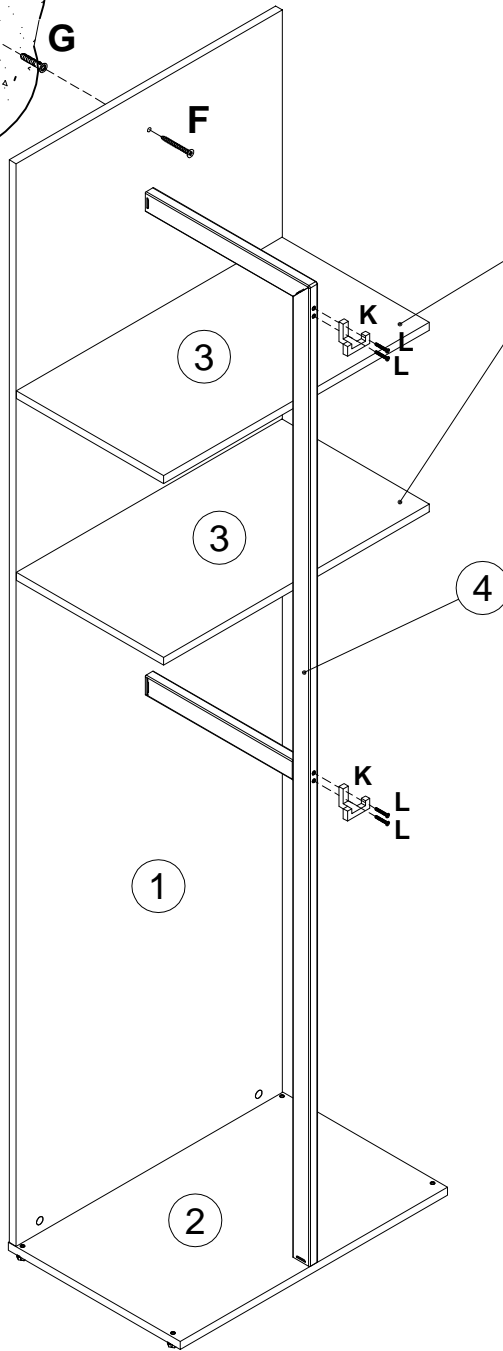
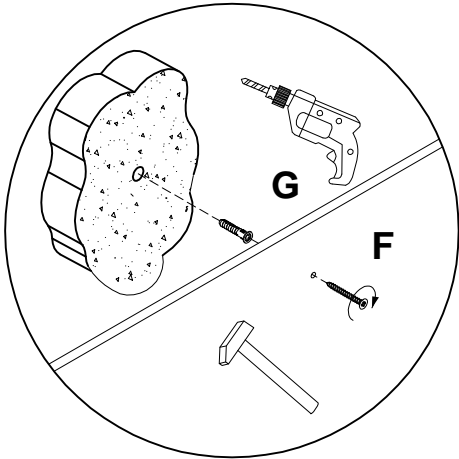
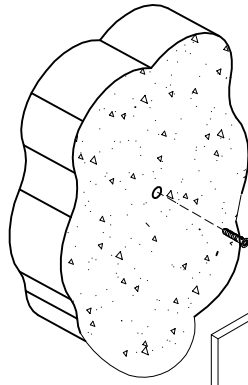
13

**F** 090185 4.5x45 **x1**

**G** 013859 8x40 **x1**

**K** 207328 **x2**

**L** 088543 M4x25 **x4**



## Инструкция по уходу за мебелью и правила эксплуатации

1. Мебель рекомендуется эксплуатировать в бытовых помещениях с температурой воздуха не ниже +2 °С и относительной влажностью 45-70%.
2. Мебель должна быть защищена от воздействия прямых солнечных лучей, так как это вредит внешнему виду изделий и может изменить цвет поверхности.
3. Не следует ставить на поверхность мебели горячие предметы.
4. Случайно попавшую на поверхность изделия влагу, жидкость следует снять сухой тканью.
5. Удаление пыли с полированной или лакированной поверхности следует производить сухой тканью (фланель, миткаль).
6. Полированные и лакированные поверхности мебели рекомендуется освежать специально предназначенными для этого средствами.
7. Очищать стекла рекомендуется специальными составами, нанесенными на мягкую ткань.
8. Не допускается применение соды, стиральных порошков, абразивных паст, порошков и прочих, не предназначенных для ухода за изделиями мебели препаратов.

В связи с постоянной работой, направленной на улучшение потребительских свойств мебели, предприятие-изготовитель оставляет за собой право на изменения конструкции, не влияющие на качество и внешний вид изделия.