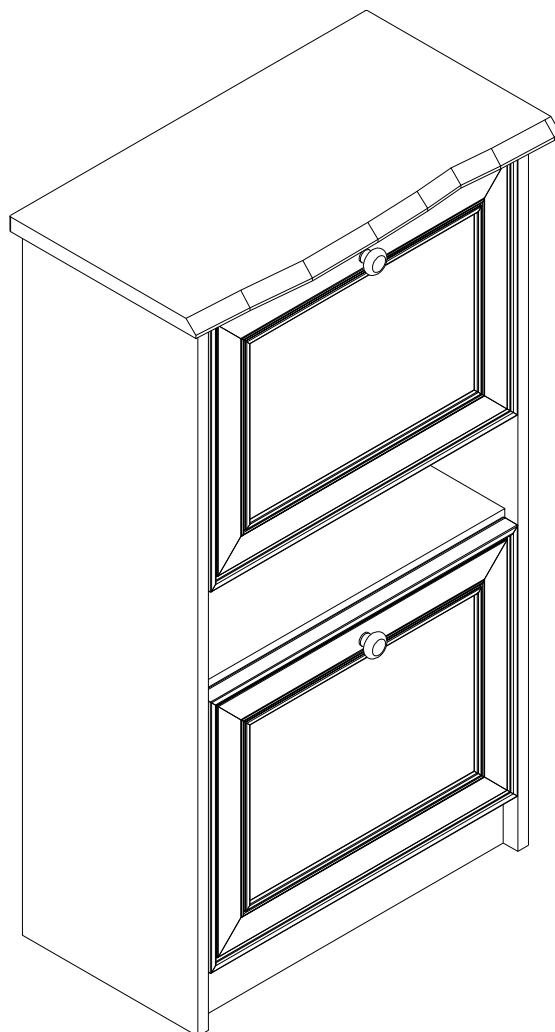


EAC

инструкция по сборке

Тумба арт. 3598



габаритные размеры

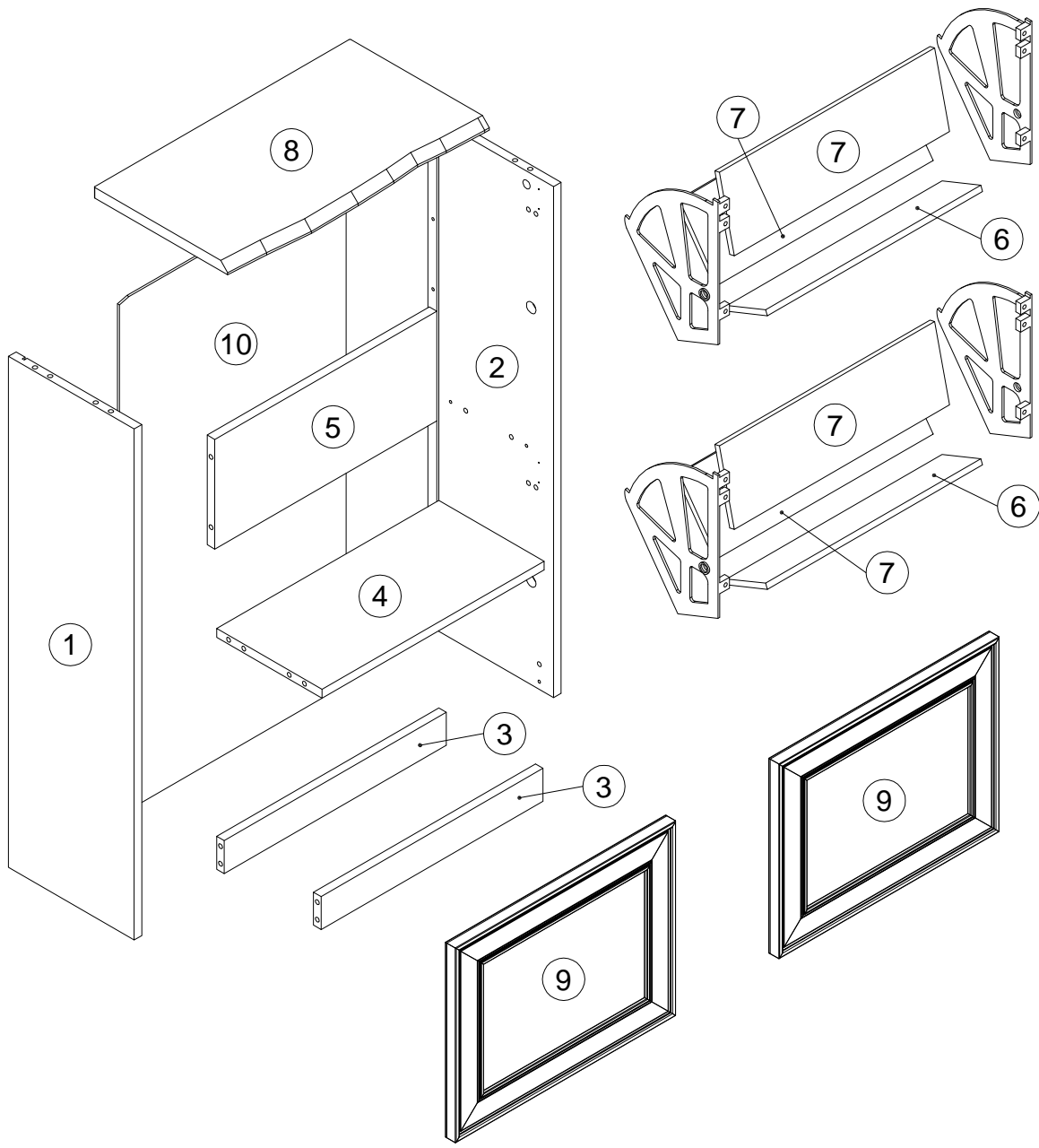
высота - 961 мм
ширина - 540 мм
глубина - 295 мм

единая справочная служба:

8 800 100-50-22

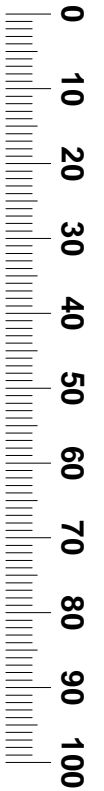
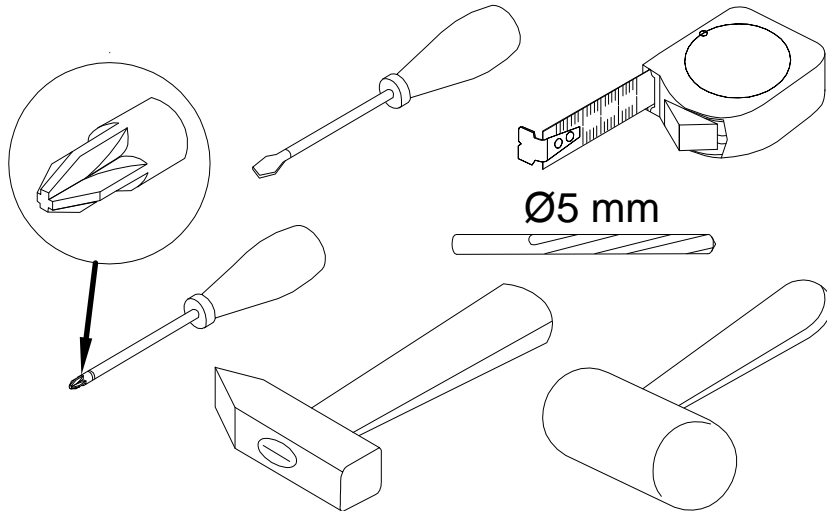
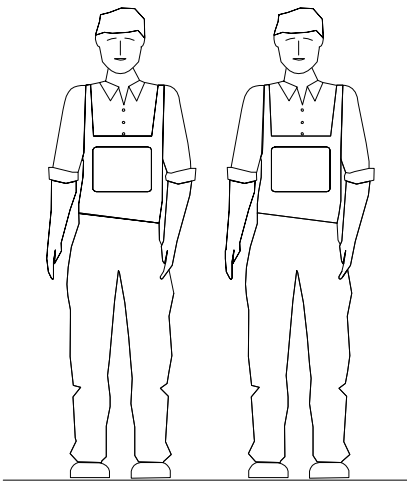
(звонок по России бесплатный)

LAZURIT
FURNITURE FACTORY

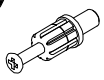
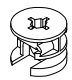

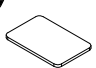
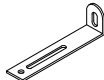





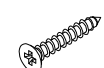

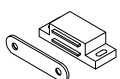
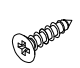



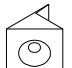

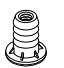
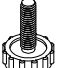


поз.	наименование детали	№ упак.	шт.	длина, мм	ширина, мм
1	Стенка боковая левая	1	1	932	265
2	Стенка боковая правая	1	1	932	265
3	Стенка передняя	1	2	468	60
4	Стенка горизонтальная	1	1	468	222
5	Задняя стенка	1	1	468	200
6	Стенка горизонтальная	1	2	454	88
7	Стенка горизонтальная	1	4	454	140
8	Стенка горизонтальная	1	1	540	295
9	Дверь	1	2	464	355
10	Задняя стенка	1	1	936	478

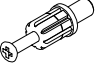


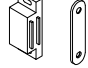

3

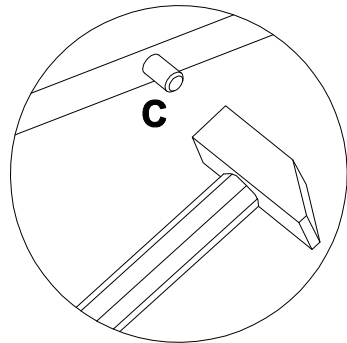
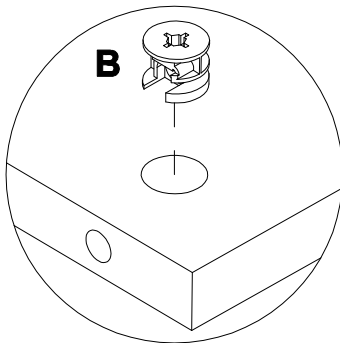
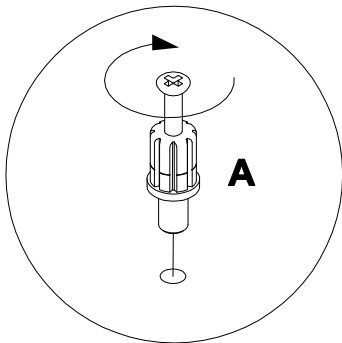
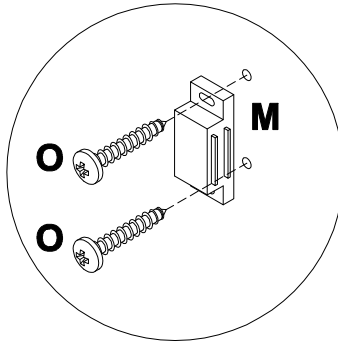
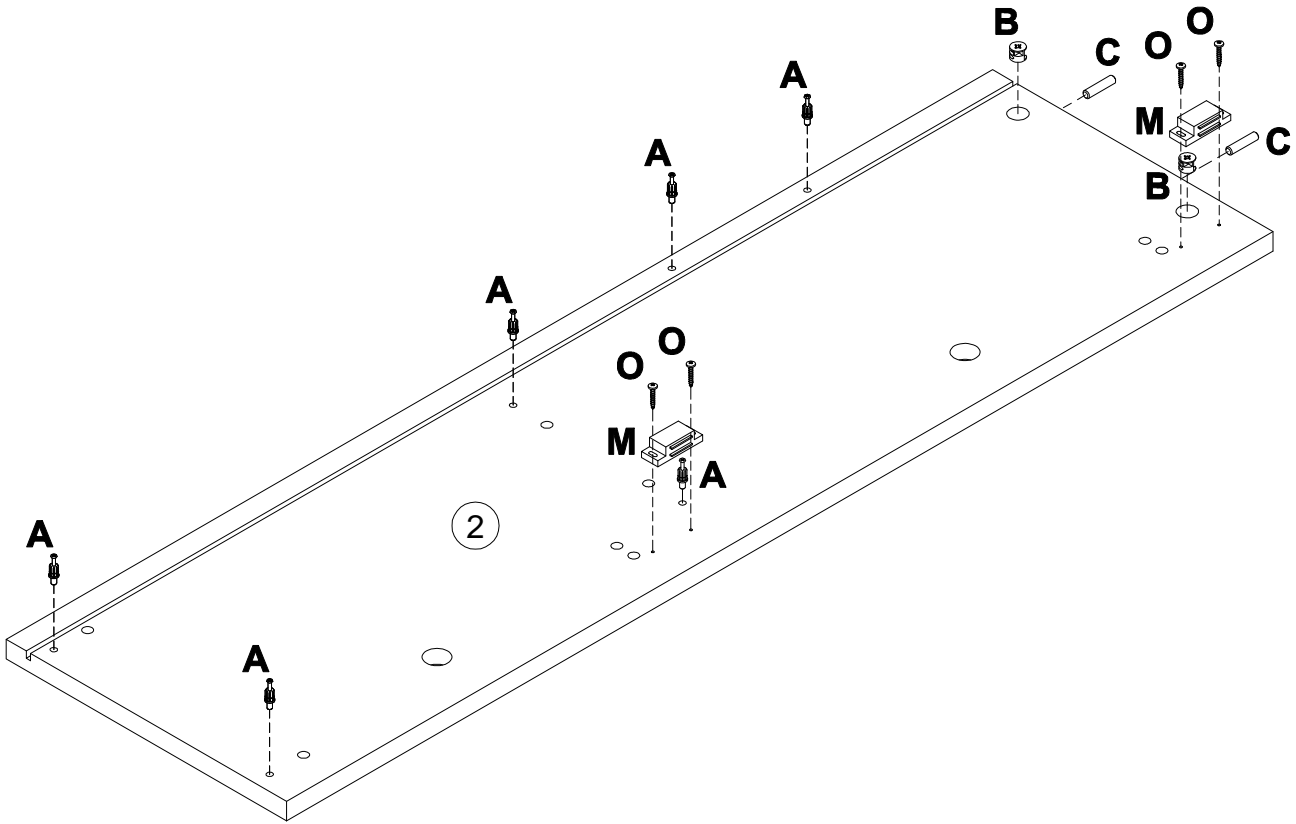


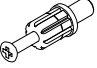


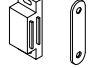

4

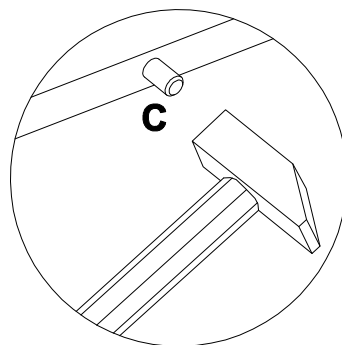
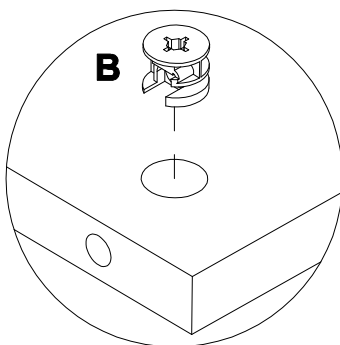
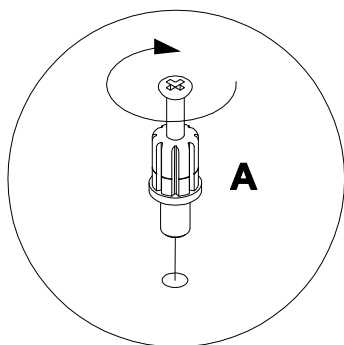
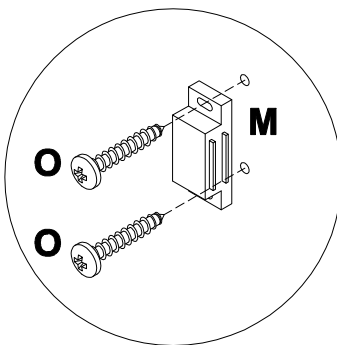
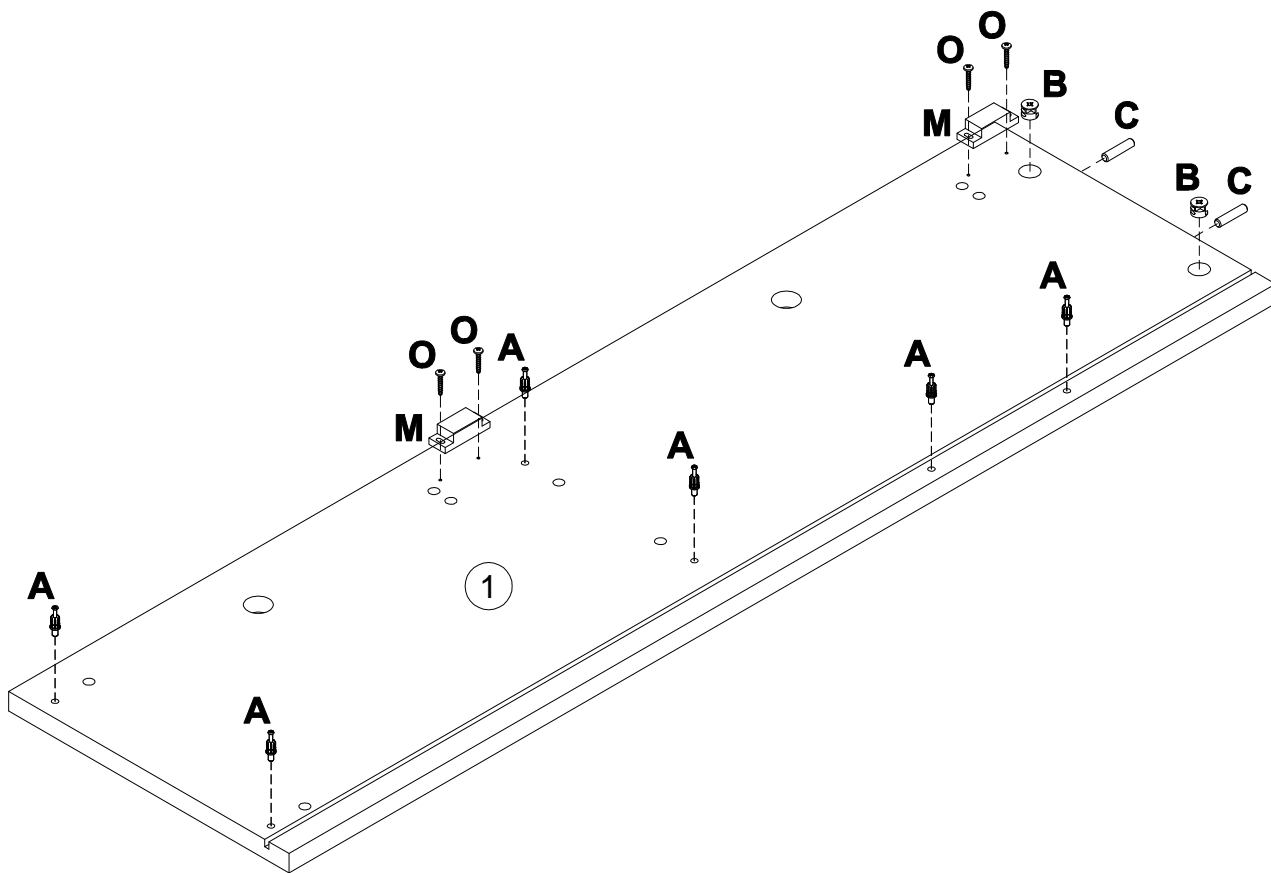
A 090913  7x32 x16	B 000146  15x12 x16	C 000151  8x35 x12	D 230041  22x16 x4	E 155999  x1	F 000754  3.5x16 x2
G 090185  4.5x45 x1	H 013859  8x40 x1	I 154409  x2	J 000758  4x16 x12	K 000759  3x20 x20	L 180413  6.3x13 x4
M 047752  x4	N 000767  3x13 x8	O 000753  3x13 x8	P 240533  x2	Q 005960  M4x25 x2	R 135021  x8
S 000763  3.5x16 x2	T 007086  M6 x4	U 007085  M6 x4			

5

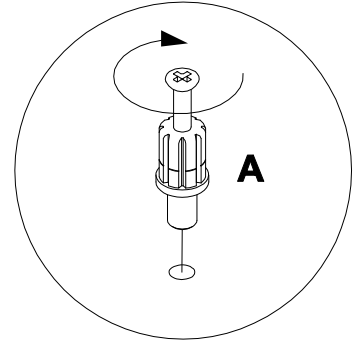
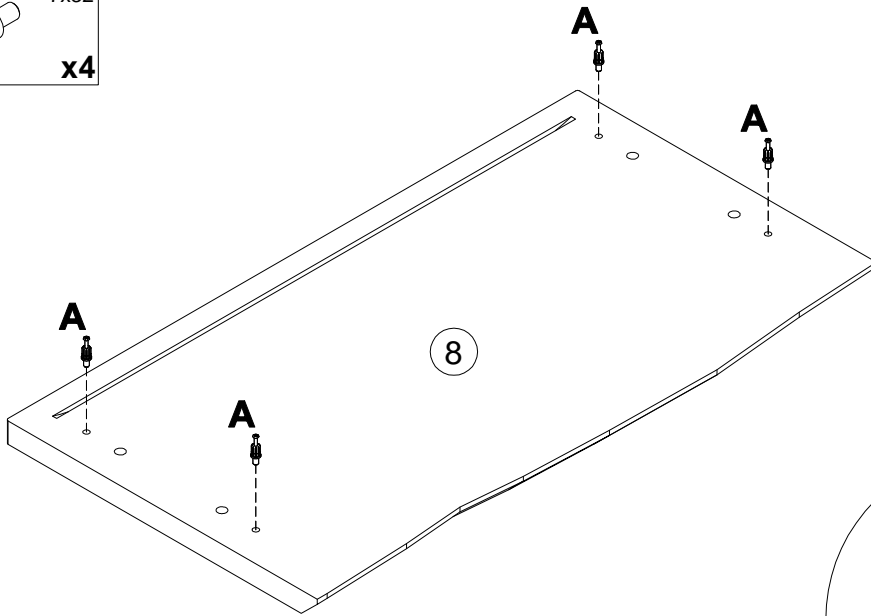
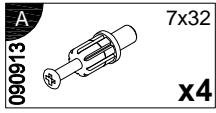
A 090913	 7x32 x6	B 000146	 15x12 x2	C 000151	 8x35 x2	M 047752	 x2	O 000753	 3x13 x4
--------------------	---	--------------------	--	--------------------	---	--------------------	---	--------------------	---



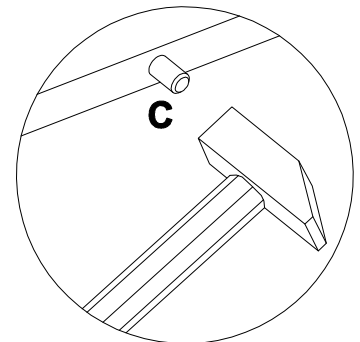
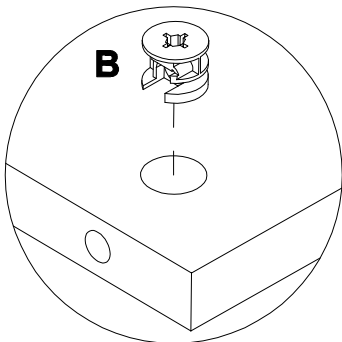
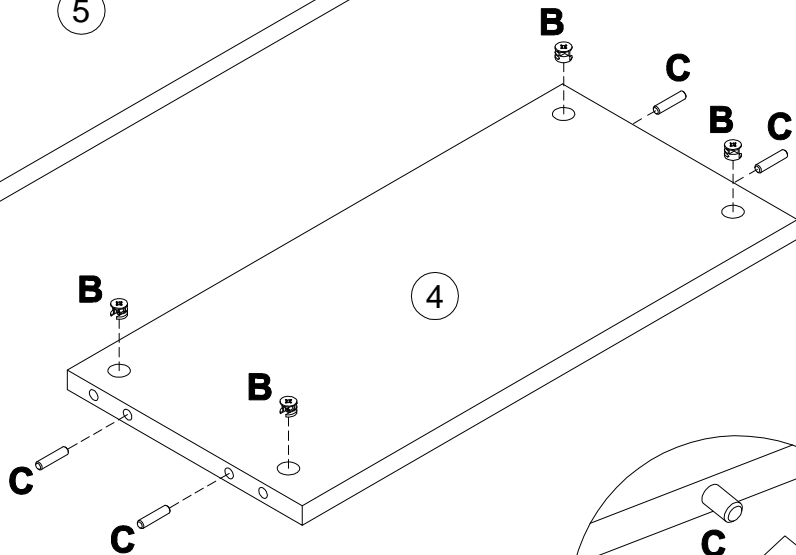
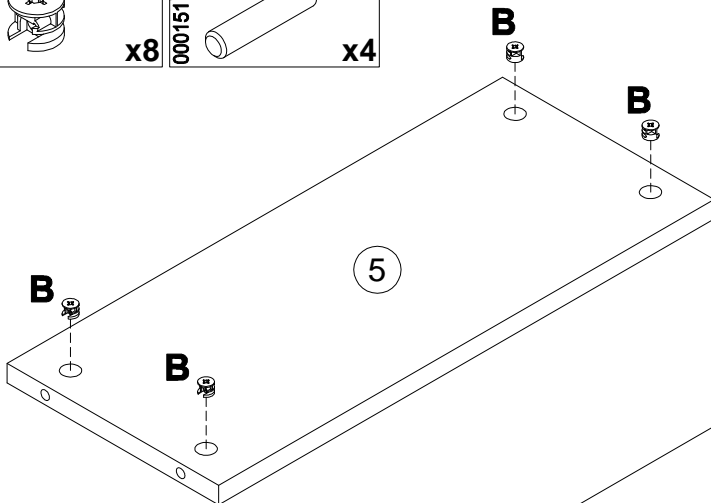
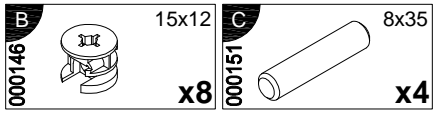
A 090913  7x32 x6	B 000146  15x12 x2	C 000151  8x35 x2	M 047752  x2	O 000753  3x13 x4
--	---	--	--	--




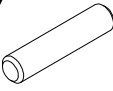
7



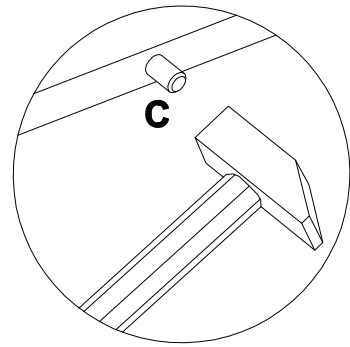
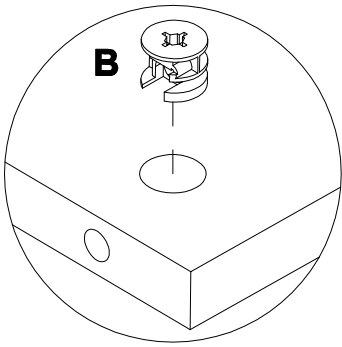
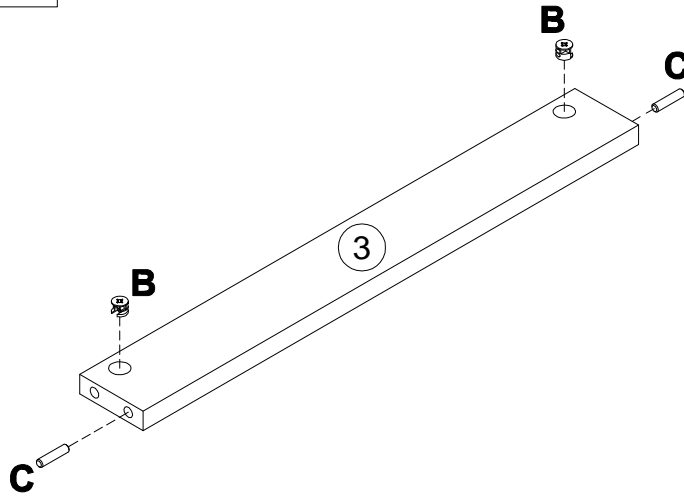
8



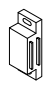
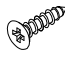


9

B	15x12	C	8x35
000146		000151	
	x4		x4

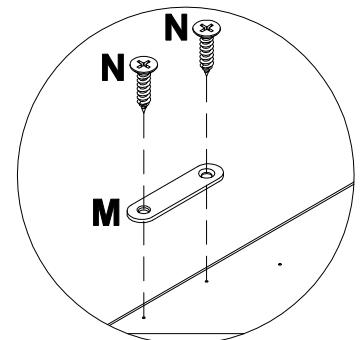
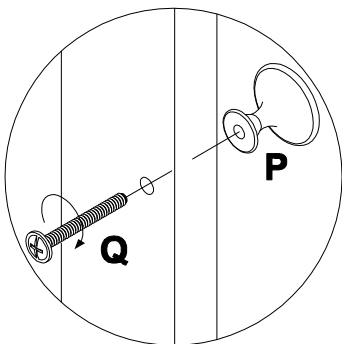
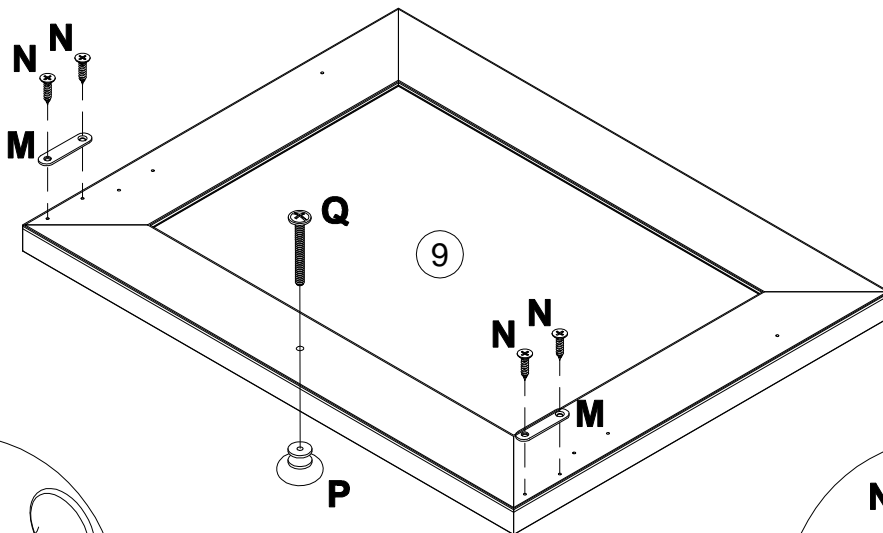
x2



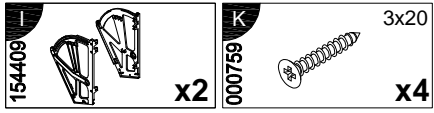
10

M		N	3x13	P		Q	M4x25
047762		000767		240533		005960	
	x4		x8		x2		x2

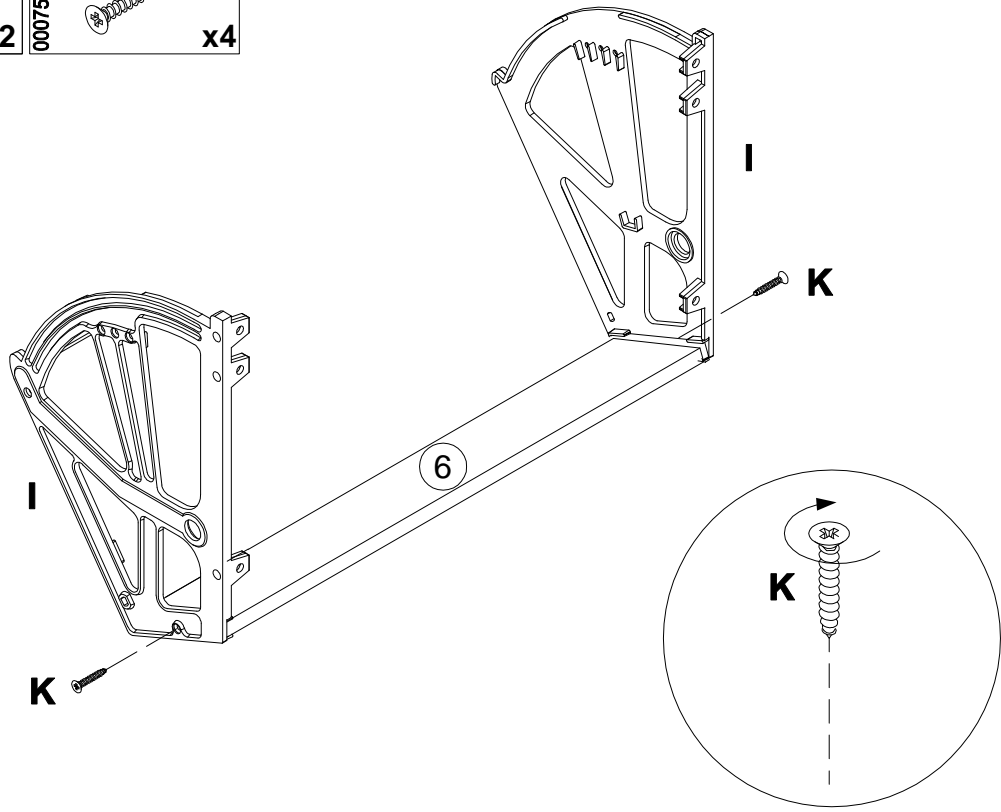
x2



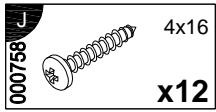
11



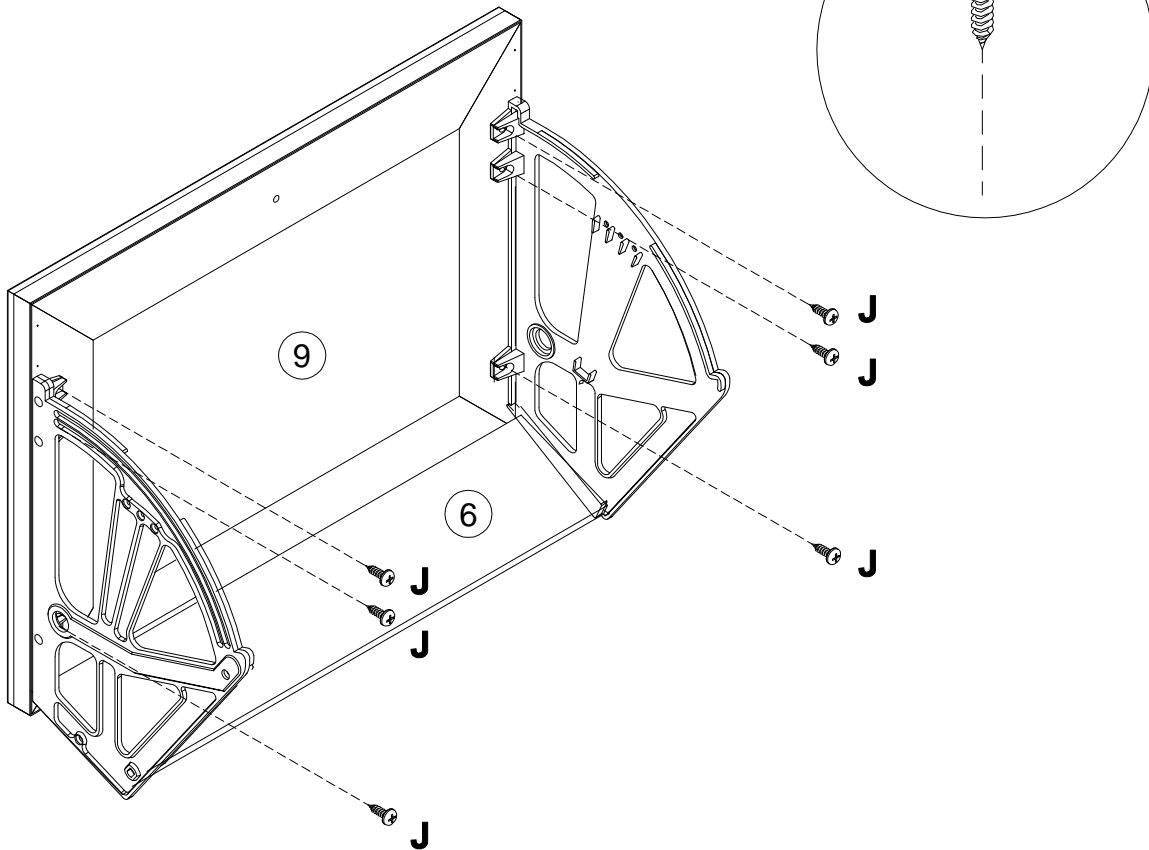
x2



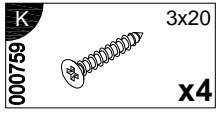
12



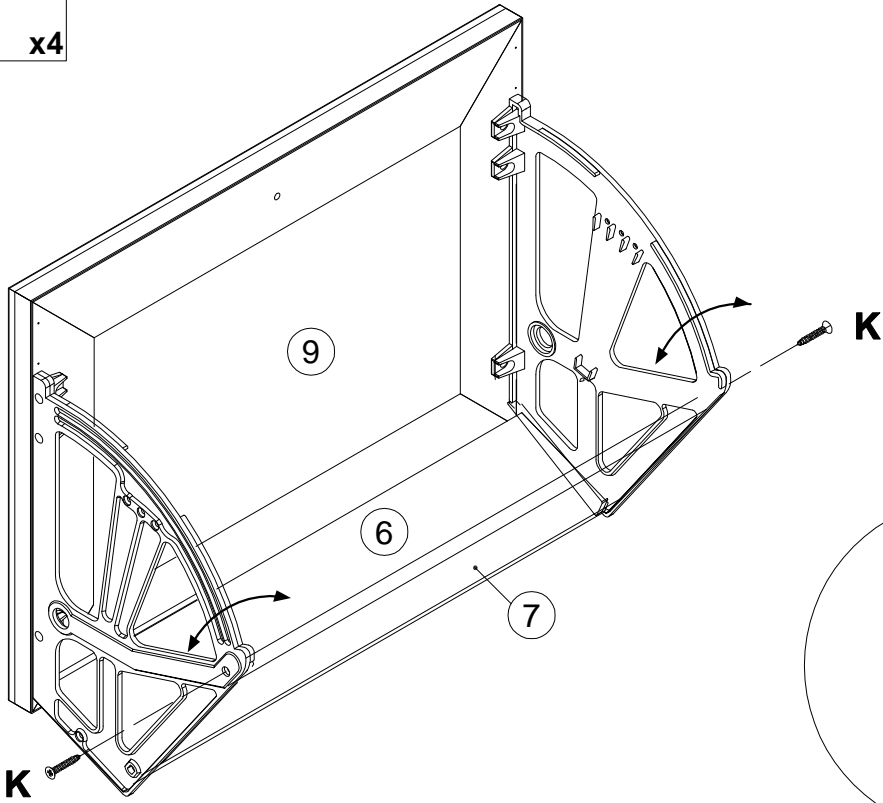
x2



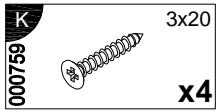
13



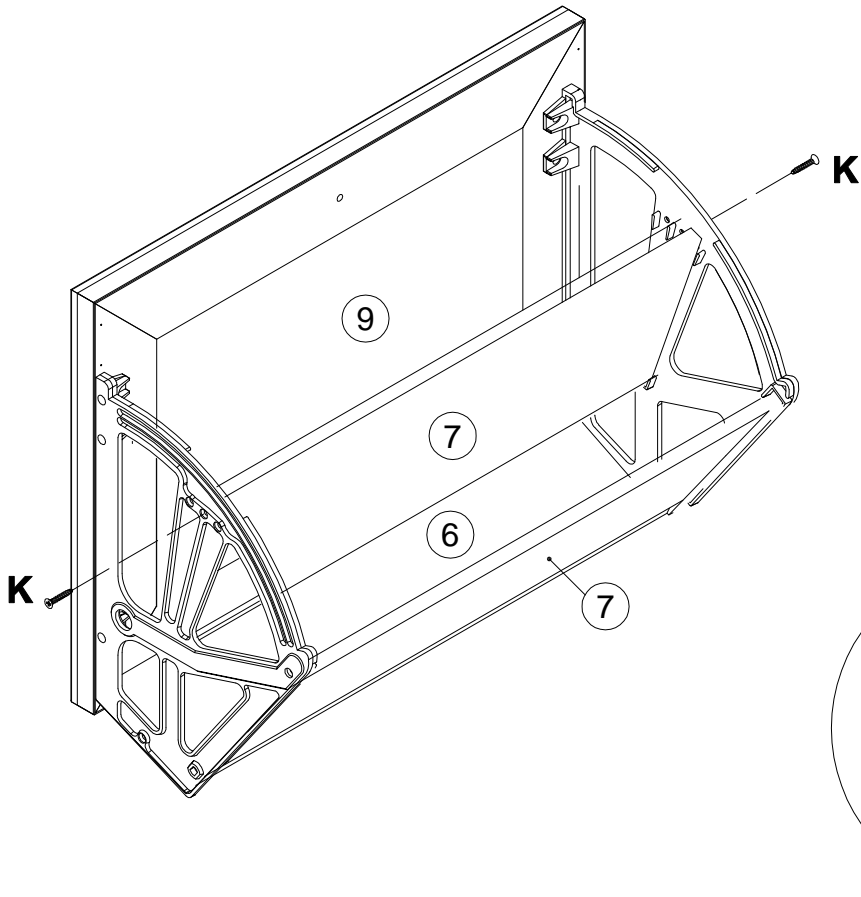
x2



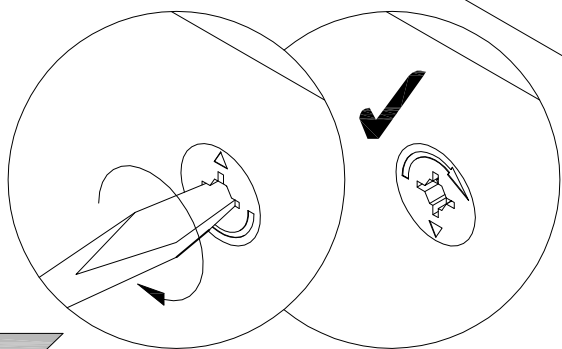
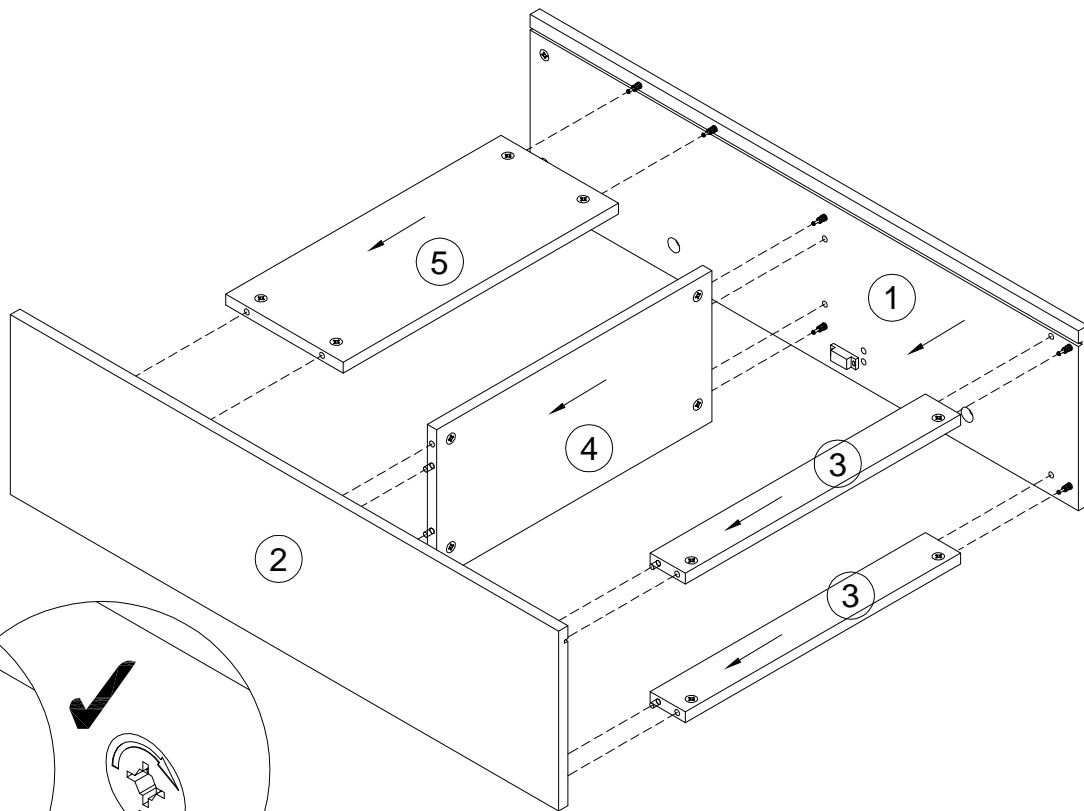
14



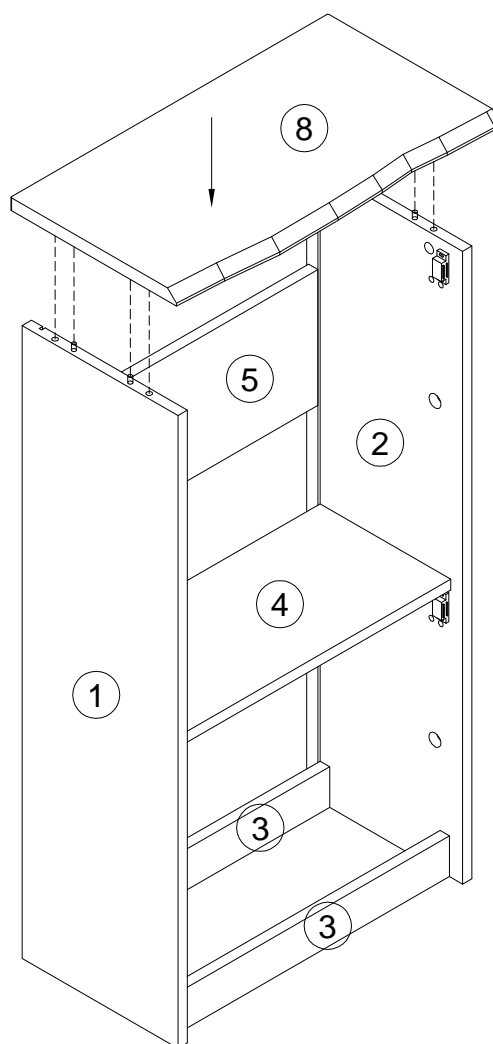
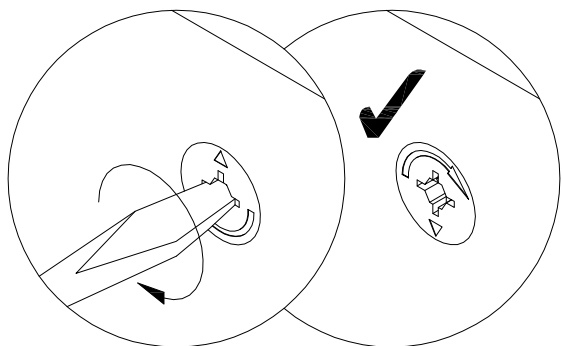
x2



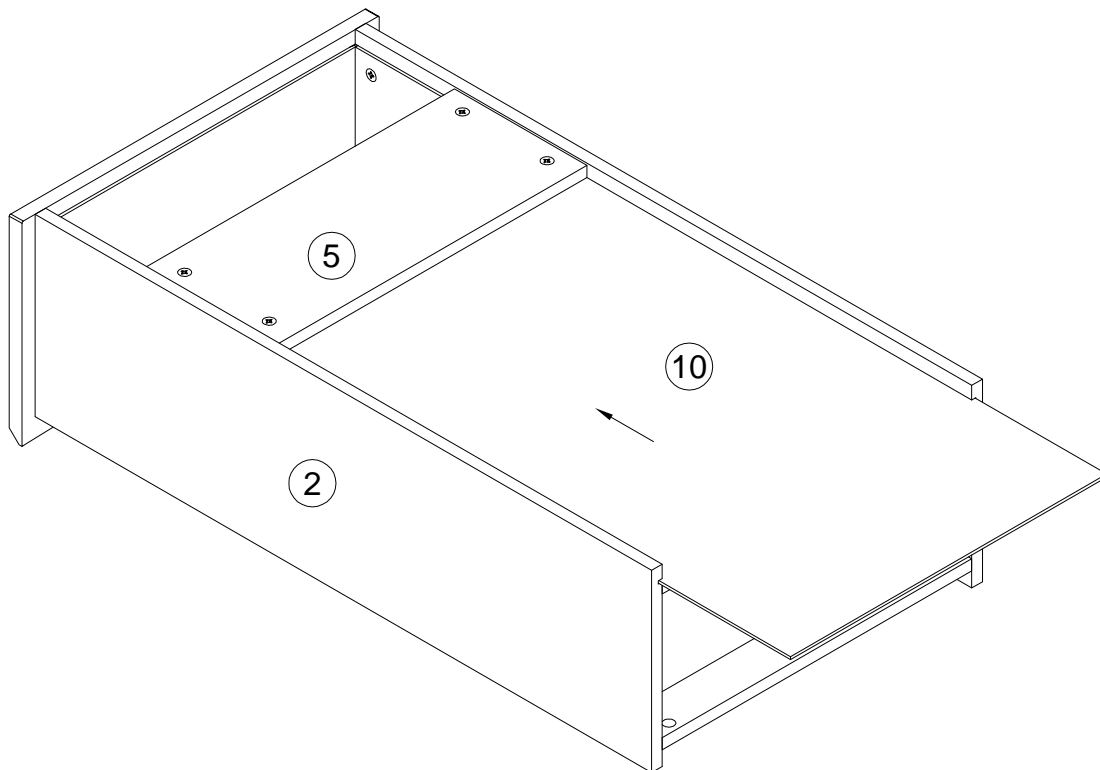
15



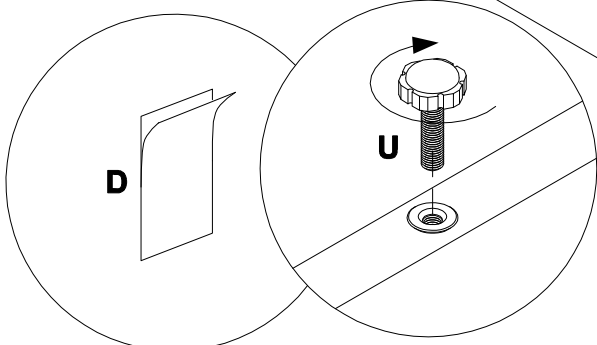
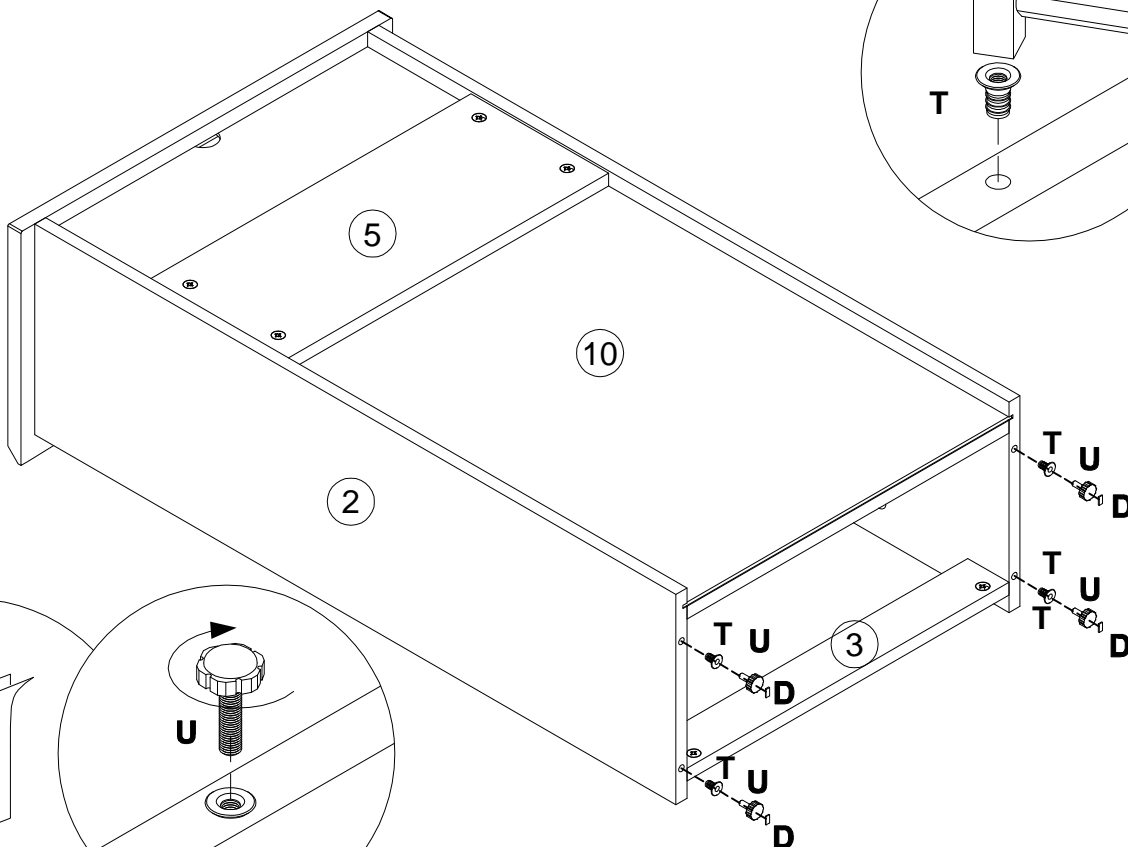
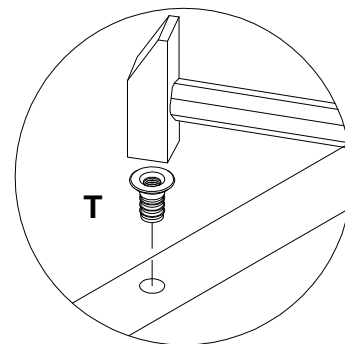
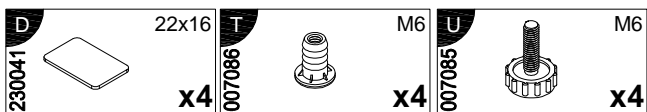
16

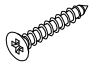
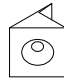
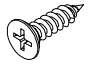


17

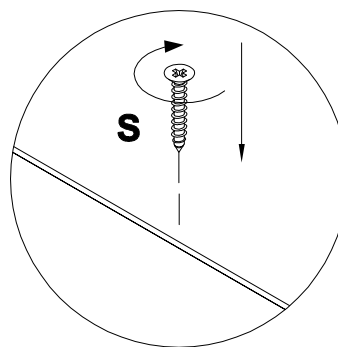
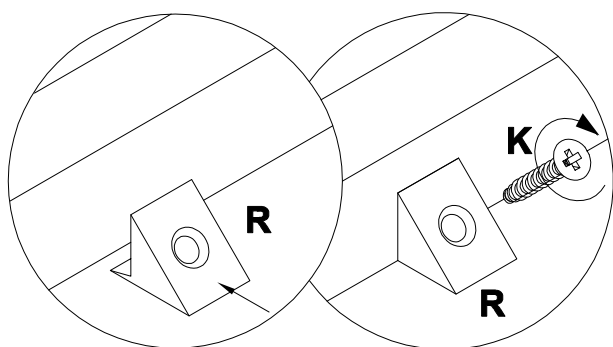
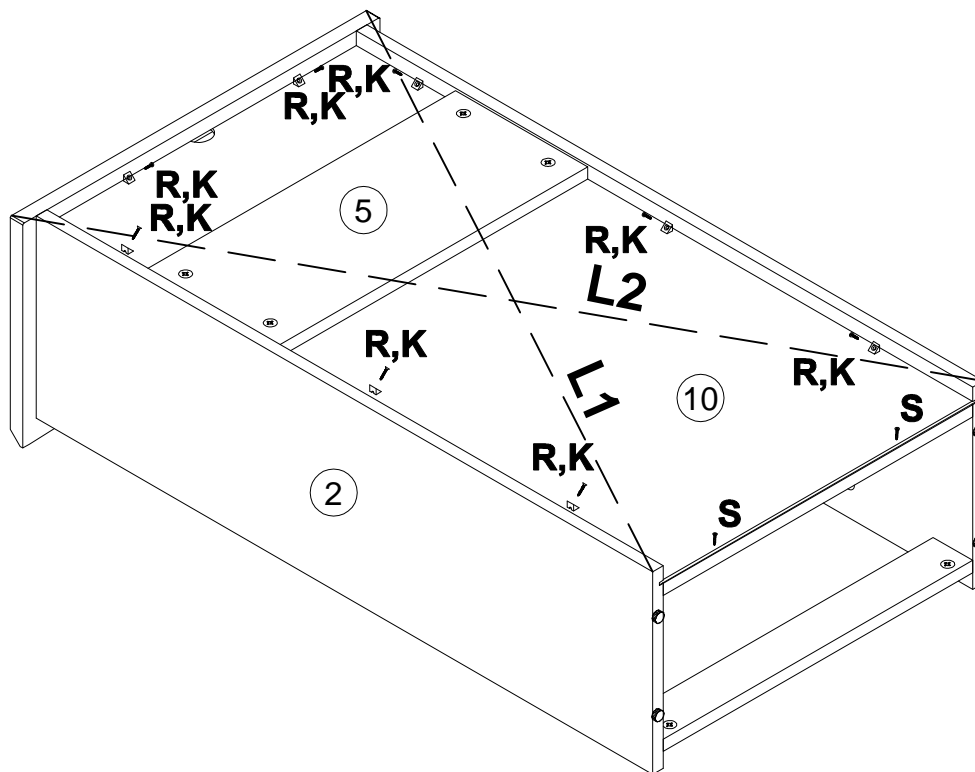


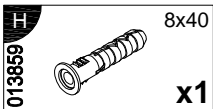
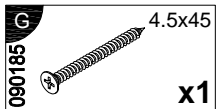
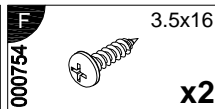
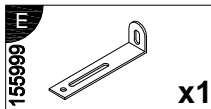
18



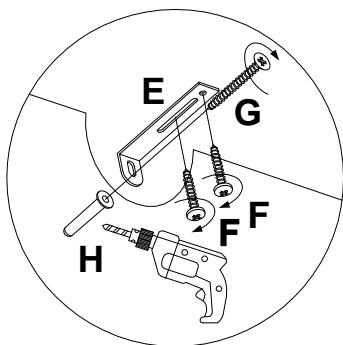
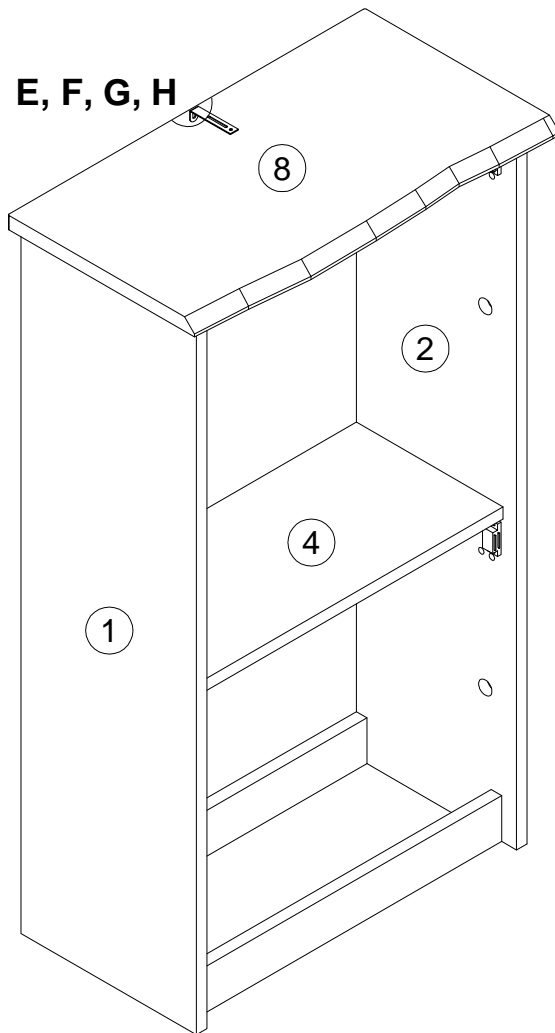
K 000759	 3x20 x8	R 135021	 x8	S 000763	 3.5x16 x2
--------------------	---	--------------------	---	--------------------	---

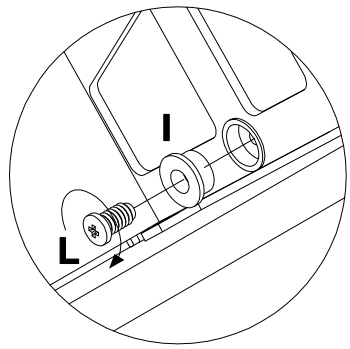
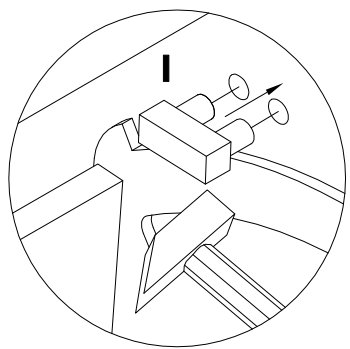
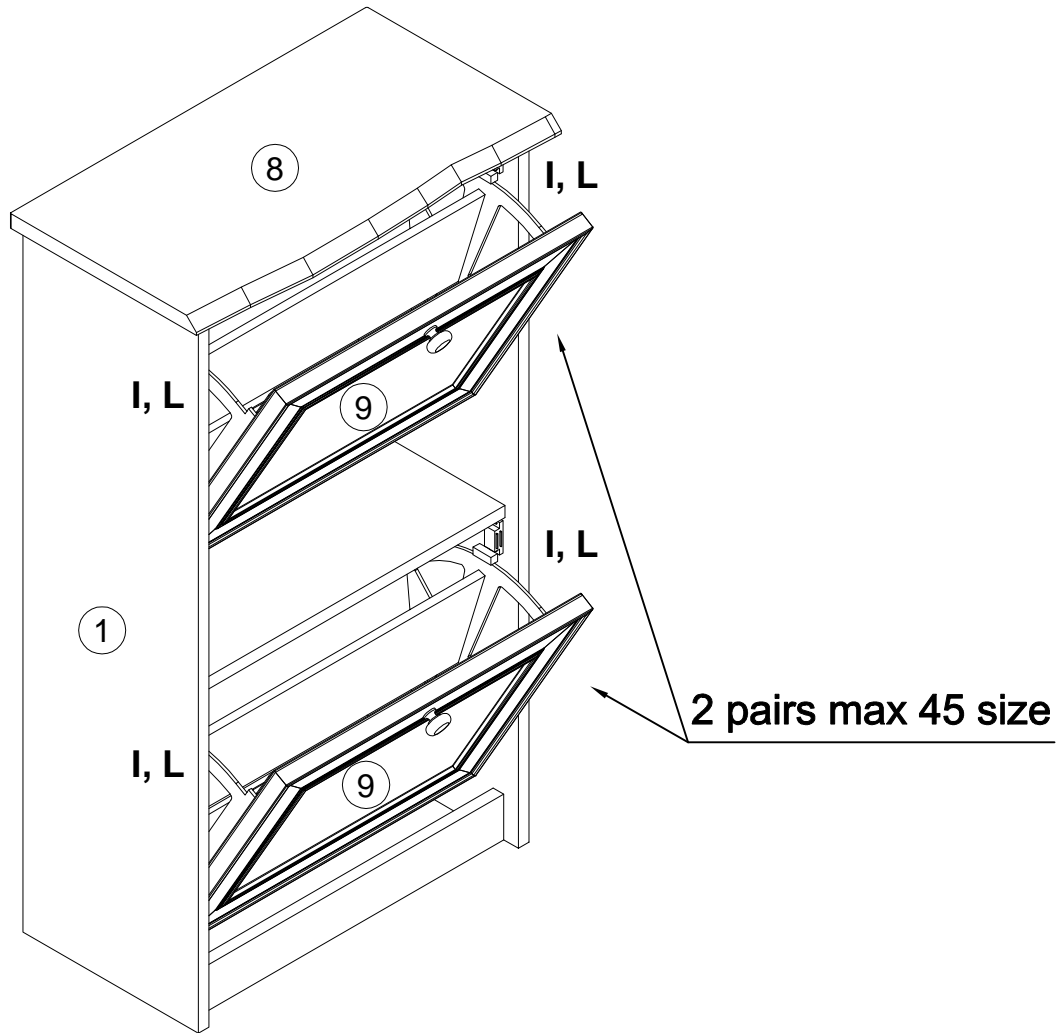
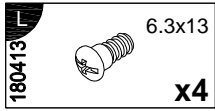
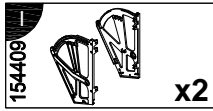
L1=L2





E, F, G, H





Инструкция по уходу за мебелью и правила эксплуатации

1. Мебель рекомендуется эксплуатировать в бытовых помещениях с температурой воздуха не ниже +2°C и относительной влажностью 45-70%.
2. Мебель должна быть защищена от воздействия прямых солнечных лучей, так как это вредит внешнему виду изделий и может изменить цвет поверхности.
3. Не следует ставить на поверхность мебели горячие предметы.
4. Случайно попавшую на поверхность изделия влагу, жидкость следует снять сухой тканью.
5. Удаление пыли с полированной или лакированной поверхности следует производить сухой тканью (фланель, миткаль).
6. Полированные и лакированные поверхности мебели рекомендуется освежать специально предназначенными для этого средствами.
7. Очищать стекла рекомендуется специальными составами, нанесенными на мягкую ткань.
8. Не допускается применение соды, стиральных порошков, абразивных паст, порошков и прочих, не предназначенных для ухода за изделиями мебели препаратов.

В связи с постоянной работой, направленной на улучшение потребительских свойств мебели, предприятие-изготовитель оставляет за собой право на изменения конструкции, не влияющие на качество и внешний вид изделия.