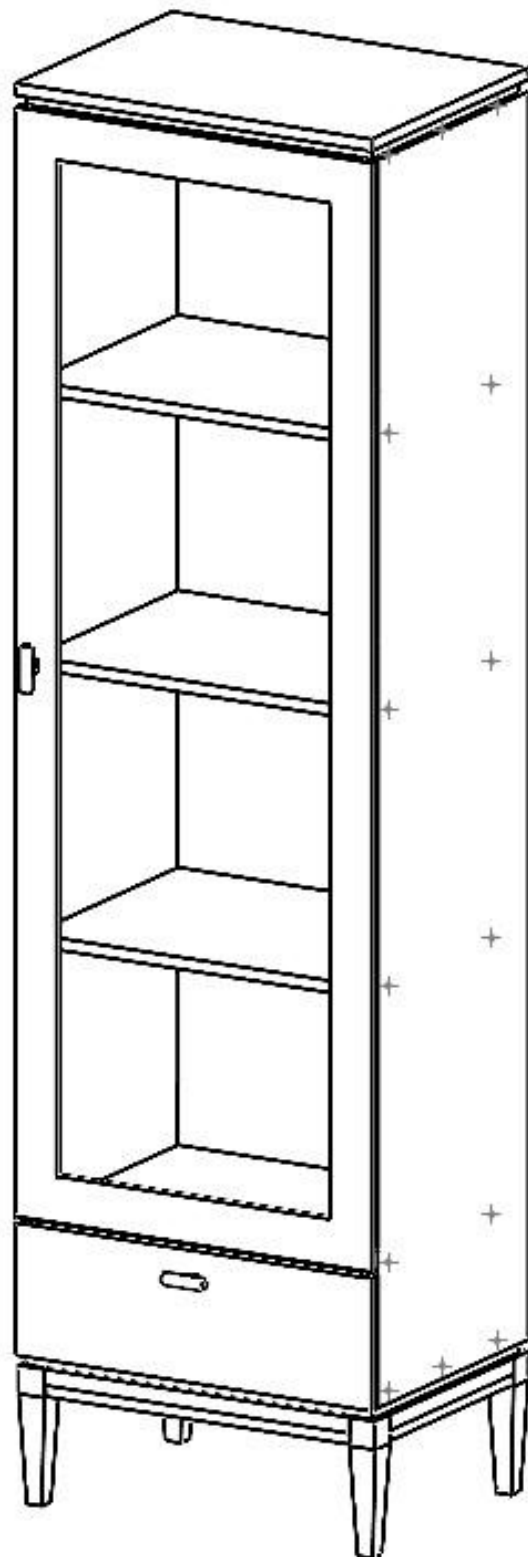


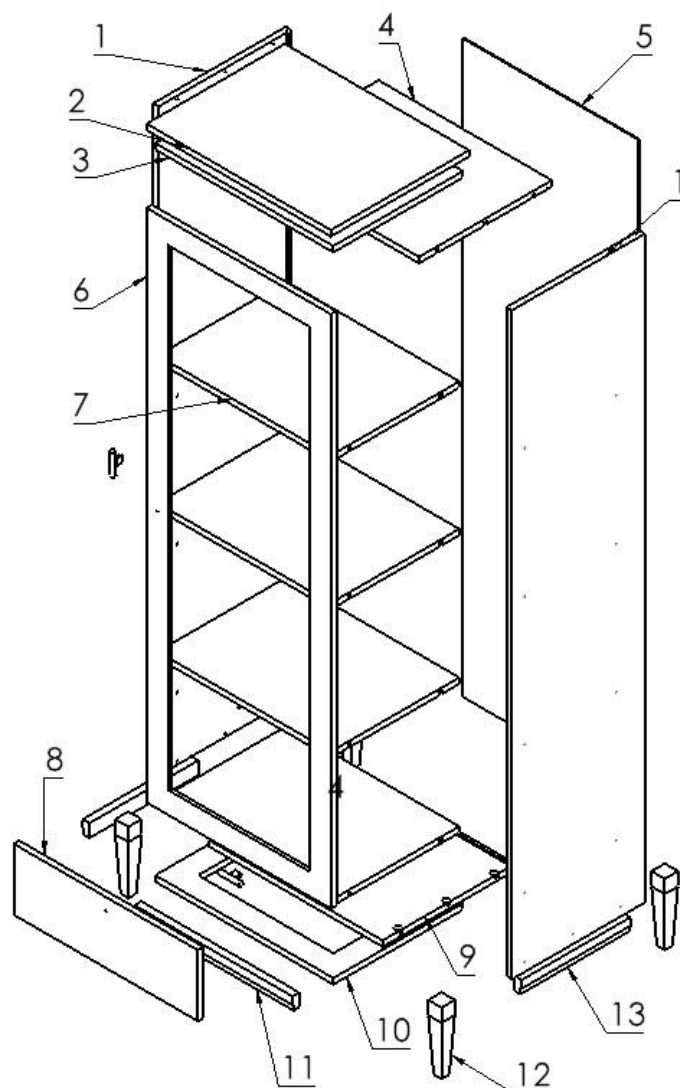
Инструкция по сборке

Шкаф-витрина прав/лев одностворчатый

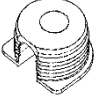
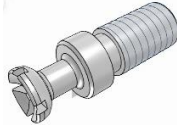

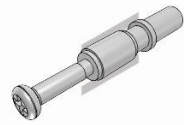

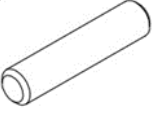





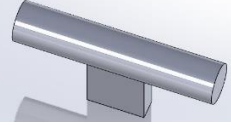
полки ЛДСП КМ0287 Беллиссимо

LAZURIT  МЕБЕЛЬ

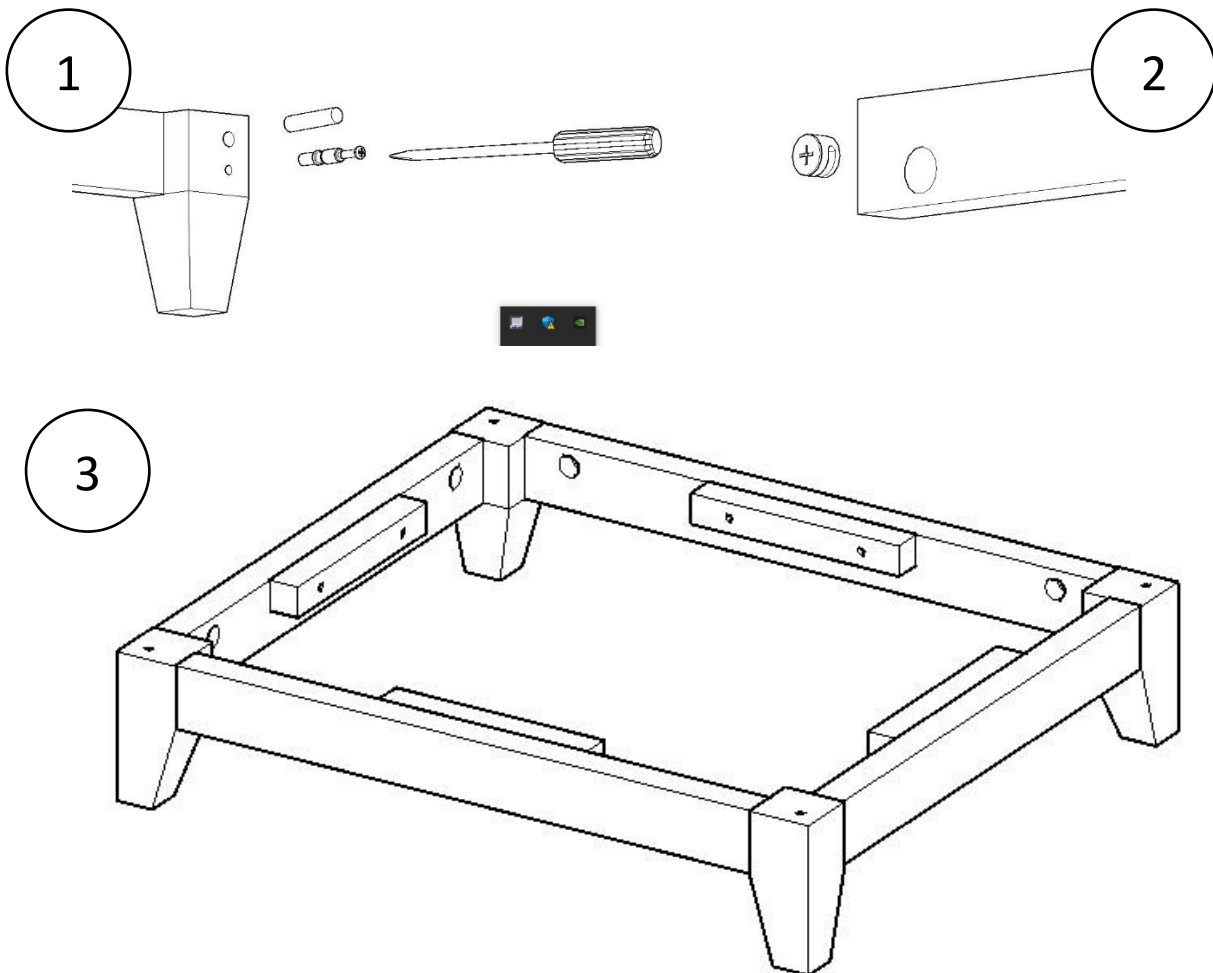




<i>Витрина Беллиссимо D1B1</i>			
<i>Поз.</i>	<i>Наименование</i>	<i>Размер</i>	<i>Кол-во</i>
1	<i>Стенка боковая</i>	<i>1886x432</i>	<i>2</i>
2	<i>Накладка крышки</i>	<i>600x450</i>	<i>1</i>
3	<i>Рамка утолщения</i>	<i>580x422</i>	<i>1</i>
4	<i>Крышка</i>	<i>564x432</i>	<i>1</i>
5	<i>Стенка задняя Дверь</i>	<i>1857x572</i>	<i>1</i>
6	<i>Дверь</i>	<i>1676x600</i>	<i>1</i>
7	<i>Полка</i>	<i>564x418</i>	<i>4</i>
8	<i>Накладка ящика</i>	<i>600x200</i>	<i>1</i>
9	<i>Щит нижний</i>	<i>564x432</i>	<i>1</i>
10	<i>Рамка утолщения</i>	<i>580x422</i>	<i>1</i>
11	<i>Брусок передний/задний</i>	<i>514x42x22</i>	<i>2</i>
12	<i>Опора</i>	<i>200x42x42</i>	<i>4</i>
13	<i>Брусок боковой</i>	<i>354x42x22</i>	<i>2</i>

 A x28	 B 11 мм. x28	 C x8	 D x8	 E x8
 F x12	 G D1.5 x4	 H x10	 L 4x35 x8	 J 3.5x16 x8
	 L (компл.) x1	 70x37 мм. x2		

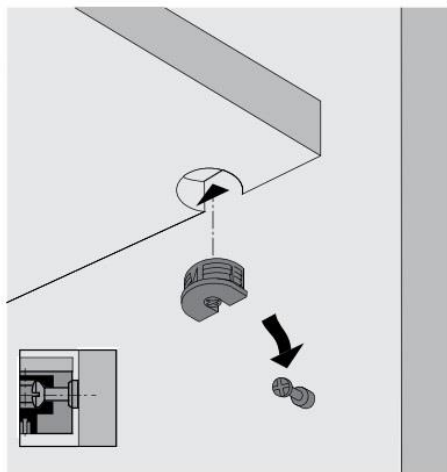
Собрать царговый пояс:



Установить эксцентриковые стяжки в отверстия $\varnothing 20\text{мм}$ и ввинтить дюбели в соответствующие отверстия $\varnothing 5\text{мм}$:

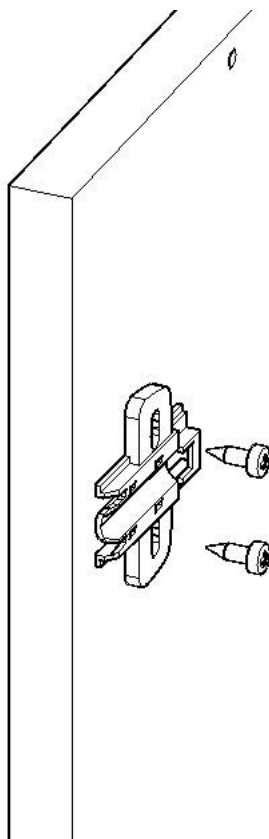
4

Соединение деталей с помощью эксцентриковой стяжки VB35



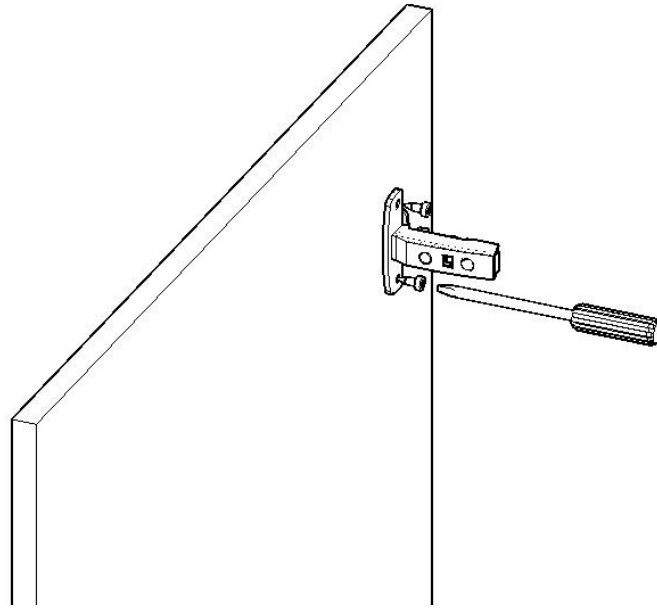
Установить монтажные планки петель на баковую стенку :

5



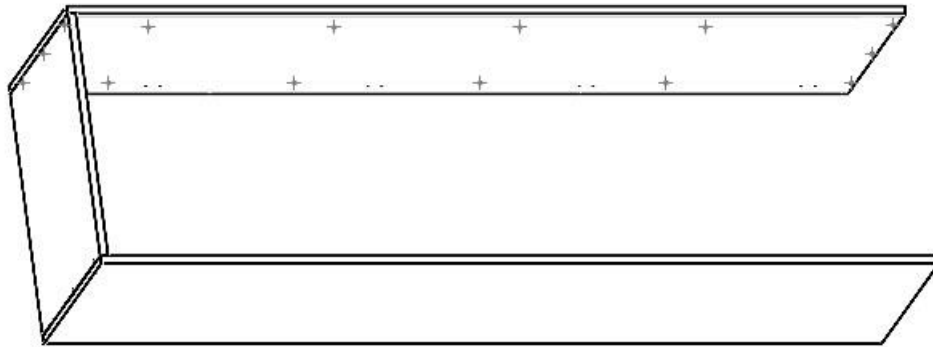
Прикрутить петли к дверям саморезами 3.5x16:

6

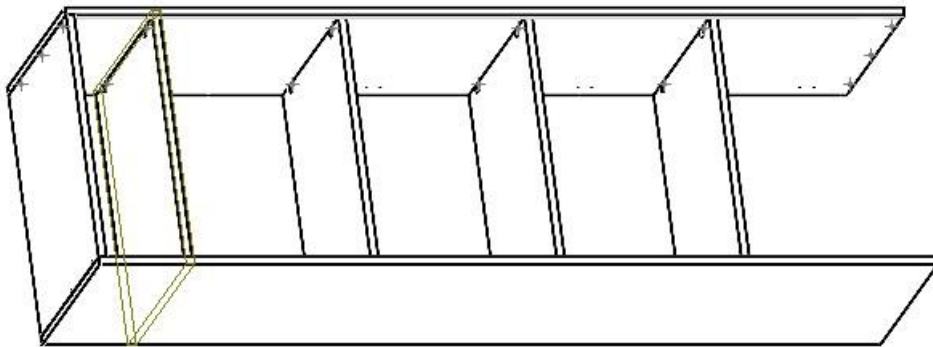


Собрать корпус шкафа в следующей последовательности:

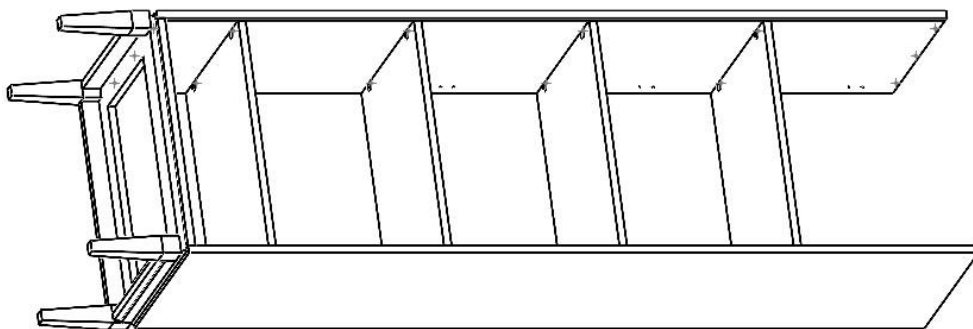
7



8

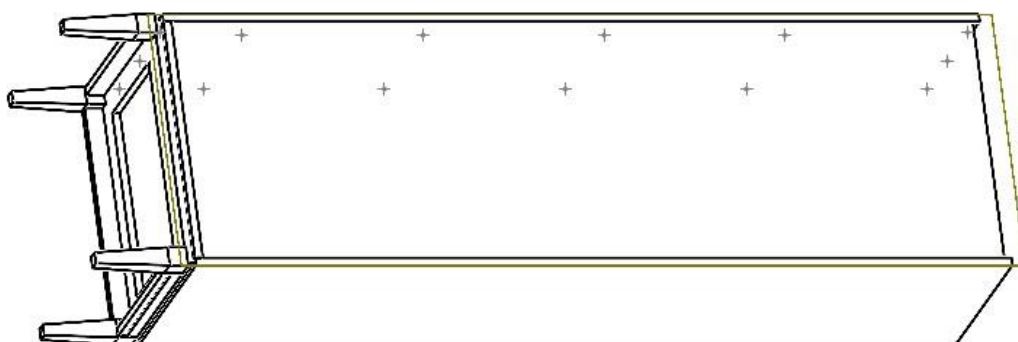


9



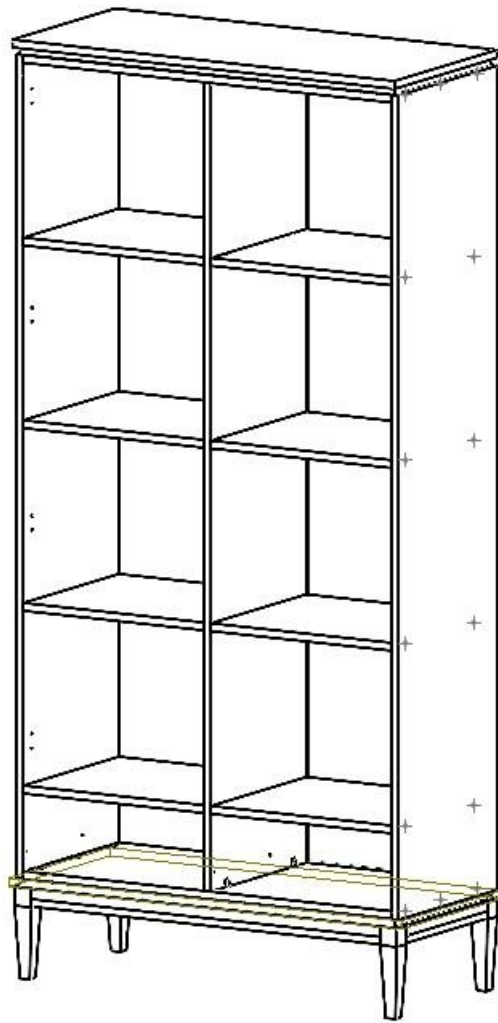
Заднюю стенку вставить в пазы :

10



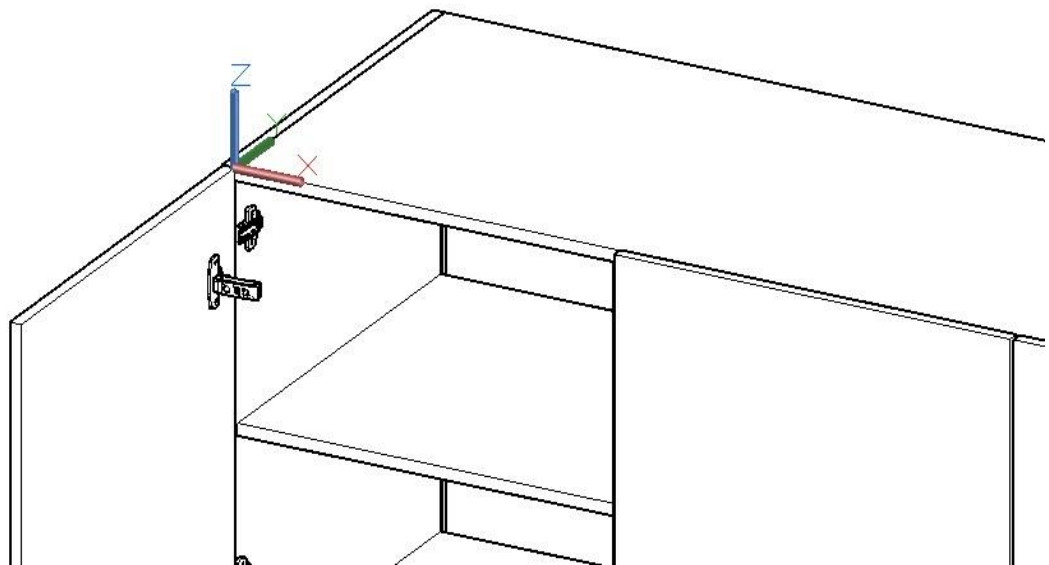
*Установить шкаф в вертикальное положение и монтировать крышку.
ВАЖНО! Избегайте чрезмерной угловой нагрузки на опоры при подъёме!*

11



Произвести монтаж дверей и прикрутить дверные ручки:

12



Инструкция по уходу за мебелью и правила эксплуатации

1. Мебель рекомендуется эксплуатировать в бытовых помещениях с температурой воздуха не ниже +2°C и относительной влажностью 45-70%.
2. Мебель должна быть защищена от воздействий прямых солнечных лучей, так как это вредит внешнему виду изделий может изменить цвет поверхности.
3. Не следует ставить на поверхность мебели горячие предметы.
4. Случайно попавшую на поверхность изделия влагу, жидкость следует снять сухой тканью.
5. Удаление пыли с полированной или лакированной поверхности следует производить сухой тканью (фланель, миткаль).
6. Полированные и лакированные поверхности мебели рекомендуется освежать специально предназначенными для этого средствами.
7. Очищать стекла рекомендуется специальными составами, нанесёнными на мягкую ткань.
8. Не допускается применение соды, стиральных порошков, абразивных паст, порошков и прочих, не предназначенных для ухода за изделиями мебели препаратов.

В связи с постоянной работой, направленной на улучшение потребительских свойств мебели предприятие-изготовитель оставляет за собой право на изменения конструкции, не влияющие на качество и внешний вид изделия.