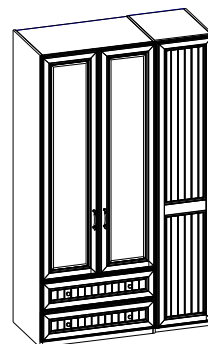
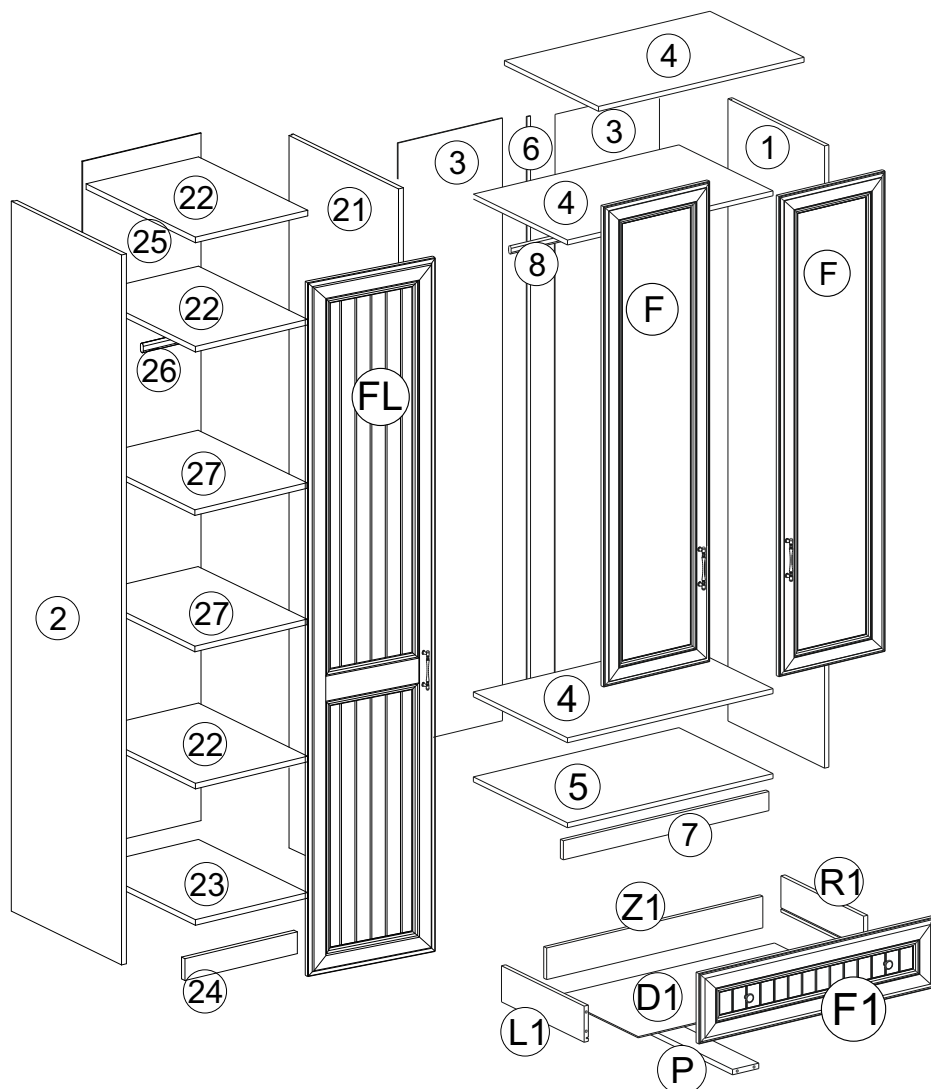


# Схема сборки Композиция арт. 2001 + арт.2026 (1350x605x2280)

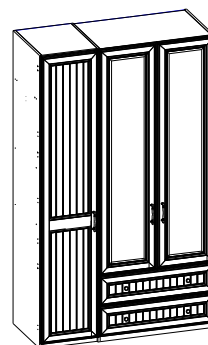
Сборка на примере левого варианта (правый - зеркально)



Вариант  
правый

**КОМП. 2001+2026**

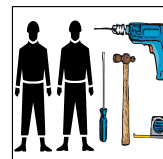
- арт.2001 1шт
- арт.2026 1шт
- арт.2097 2шт
- арт.2099 1шт
- арт.2021R 1шт



Вариант  
левый

**КОМП. 2001+2026**

- арт.2001 1шт
- арт.2026 1шт
- арт.2097 2шт
- арт.2099 1шт
- арт.2021L 1шт



При отсутствии в упаковке детали или фурнитуры отметьте данную позицию на листе галочкой и отправьте лист предприятию-изготовителю.

## Корпус шкафа арт.2001

№ уп	№ п/п	Наименование	Д	Ш	Т	К-во
2001/1	1	Стенка боковая правая	2280	580	18	1
	2	Стенка боковая левая	2280	580	18	1
	3	Стенка задняя	2208	439	4	2
	6	Н-профиль	2170			1
2001/2	4	Полка стяжная	864	565	18	3
	5	Дно	864	565	18	1
	7	Цоколь	864	70	18	1
	8	Штанга	858			1
	R1	Бок ящика правый	450	120	16	2
	L1	Бок ящика левый	450	120	16	2
	Z1	Стенка задняя ящика	824	105	16	2
	D1	Дно ящика	839	456	4	2
P	Гланка ящика	450	100	18	2	
2001/3		Фурнитура арт.2001				1 к-т

## Корпус шкафа арт.2026

№ уп	№ п/п	Наименование	Д	Ш	Т	К-во
2026/1	21	Перегородка	2280	566	18	1
	22	Полка стяжная	432	565	18	3
	23	Дно	432	565	18	1
2026/2	24	Цоколь	432	70	18	1
	25	Стенка задняя	2208	448	4	1
	26	Штанга	426			1
	27	Полка	430	560	18	2
2026/3		Фурнитура арт.2026				1 к-т

## Фасады для левого варианта

№ уп	№ п/п	Наименование	Д	Ш	Т	К-во
2097	F	Фасад арт.2097	1760	446	25	2
2099	F1	Фасад ящика арт.2099	896	234	25+25	1 к-т
2021L	FL	Фасад арт.2021L	2236	446	25	1

**Уважаемый покупатель! Проверьте наличие деталей и фурнитуры, согласно комплекточной ведомости**  
Сборку следует производить, придерживаясь порядка и последовательности данной инструкции. Для исключения царапин защитную пленку снять после сборки изделия. Во избежание перекосов и других дефектов проводите сборку на ровном полу, покрытом тканью или мягкой бумагой.

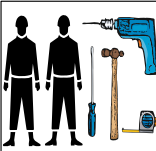
Мебель рекомендуется эксплуатировать в помещении с температурой не ниже +10°C и относительной влажностью 45-70%.

**Внимание!** Не допускается применение соды, стиральных порошков, абразивных паст, порошков и прочих препаратов не предназначенных для ухода за мебелью.

Предприятие-изготовитель гарантирует покупателю сохранение всех качественных показателей мебели, обусловленных ГОСТ 16371-2014 в течение 24 месяцев, со дня продажи магазином при **соблюдении условий транспортирования, правил сборки, эксплуатации и ухода.**

Предприятие-изготовитель постоянно совершенствуя процесс изготовления мебели, оставляет за собой право на изменения конструкции и фурнитуры, не влияющие на качество и функциональность изделия.

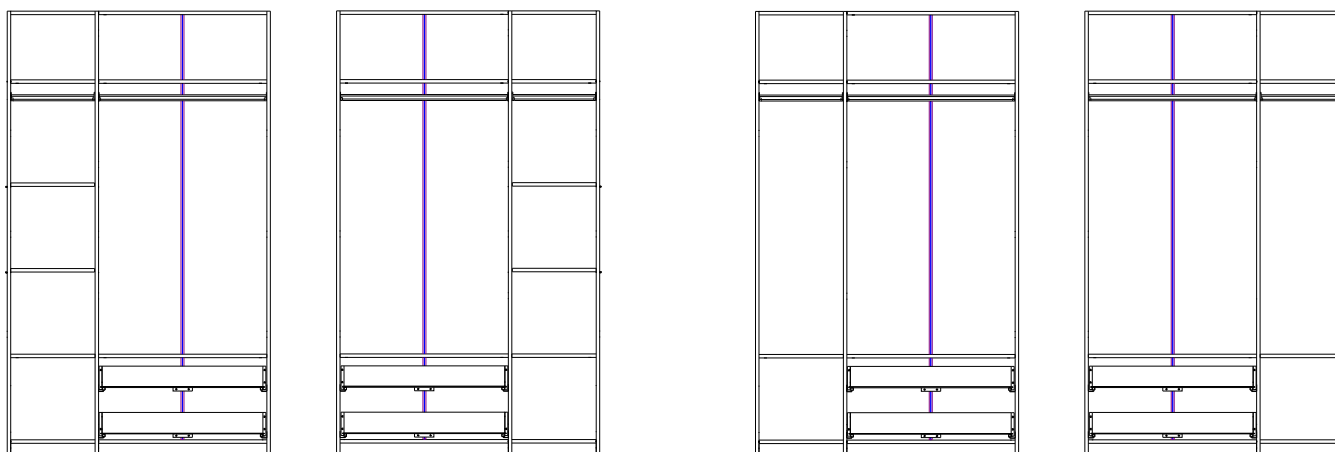
Фурнитура из уп.3 арт.2001

								125 шуруп для соединения рядом стоящих шкафов и стеллажей 4x30 x2
	2 x8	378 x16	19 15x13,5 x24	250 450 мм x2	38 x2	82 7x50 x8	401 x2	3 8x36 x24
5 3,5x16 x88	30 x4	21 x1	101 №6 x1	27 Ø5 x24	26 Ø8 x4	347 25x25 x1	35 x8	426 H=0 x8
6 x8	4 Ø15 x16	112 M4x16 x4	198 M4x28 x4	375 x4	425 x2	369 2,5x25 x20	49 3,5x35 x4	12 x1

Фурнитура из уп.3 арт.2026

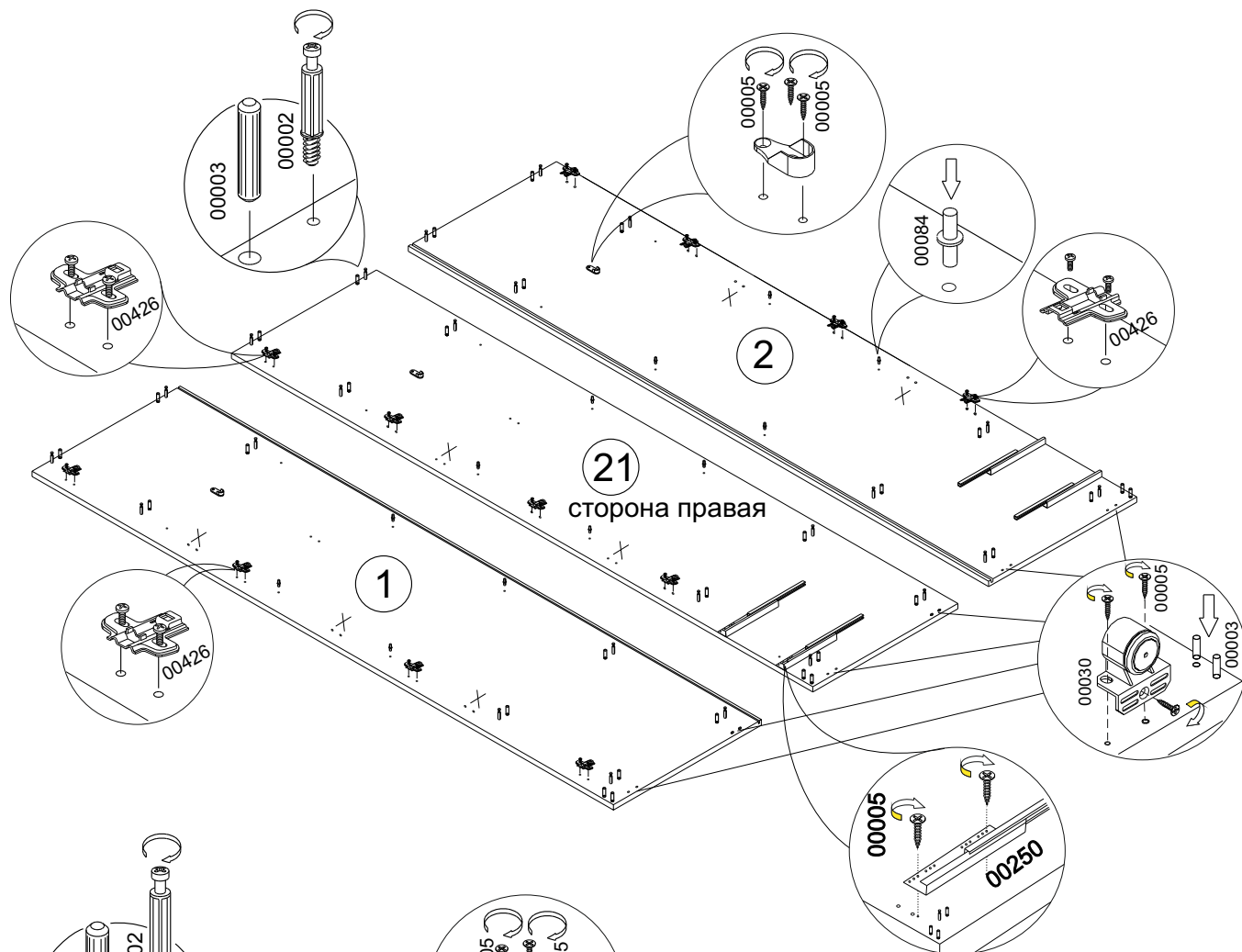
							378 x16	19 15x13,5 x16	3 8x36 x20
5 3,5x16 x36	30 x2	21 x1	101 №6 x1	27 Ø5 x26	26 Ø8 x4	84 x8	35 x4	426 H=0 x4	
107 3,5x25 x5	40 x5	4 Ø15 x12	38 x2	401 x1	198 M4x28 x2	425 x1	125 шуруп для соединения рядом стоящих шкафов и стеллажей 4x30 x2		

Варианты организации внутреннего пространства

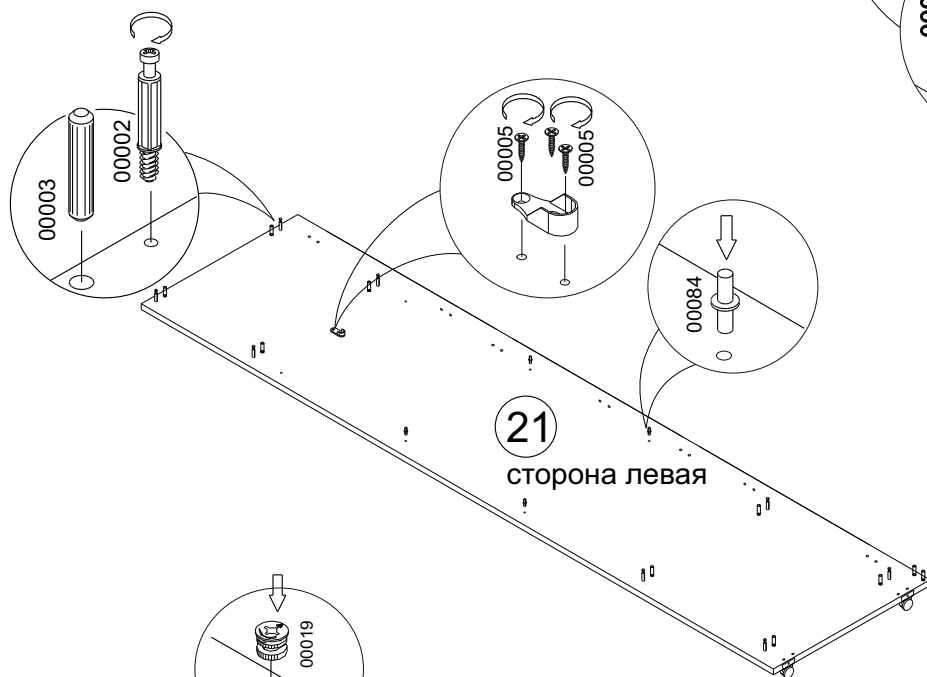


Сборка на примере левого варианта (правый - зеркально)

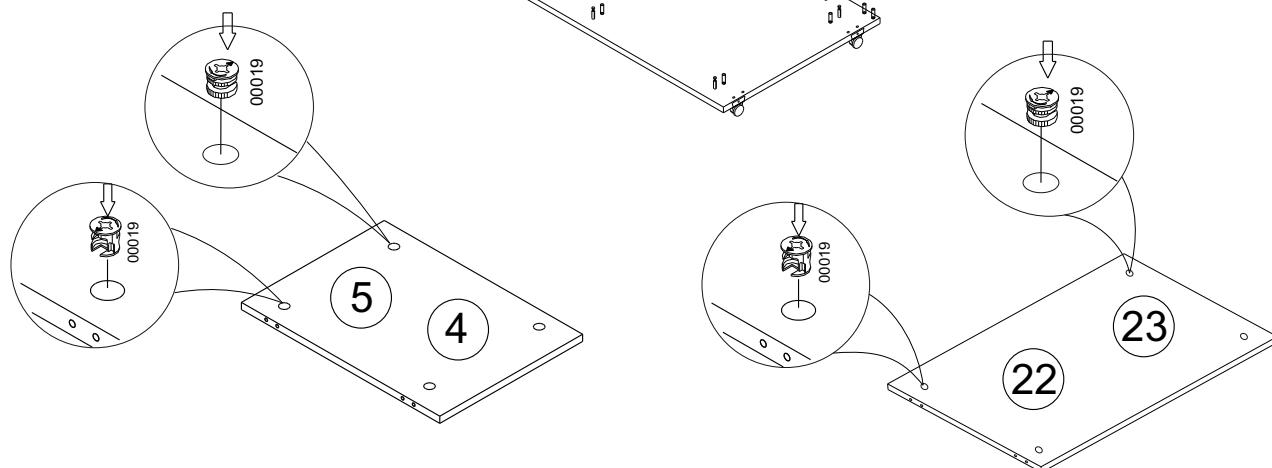
**I**



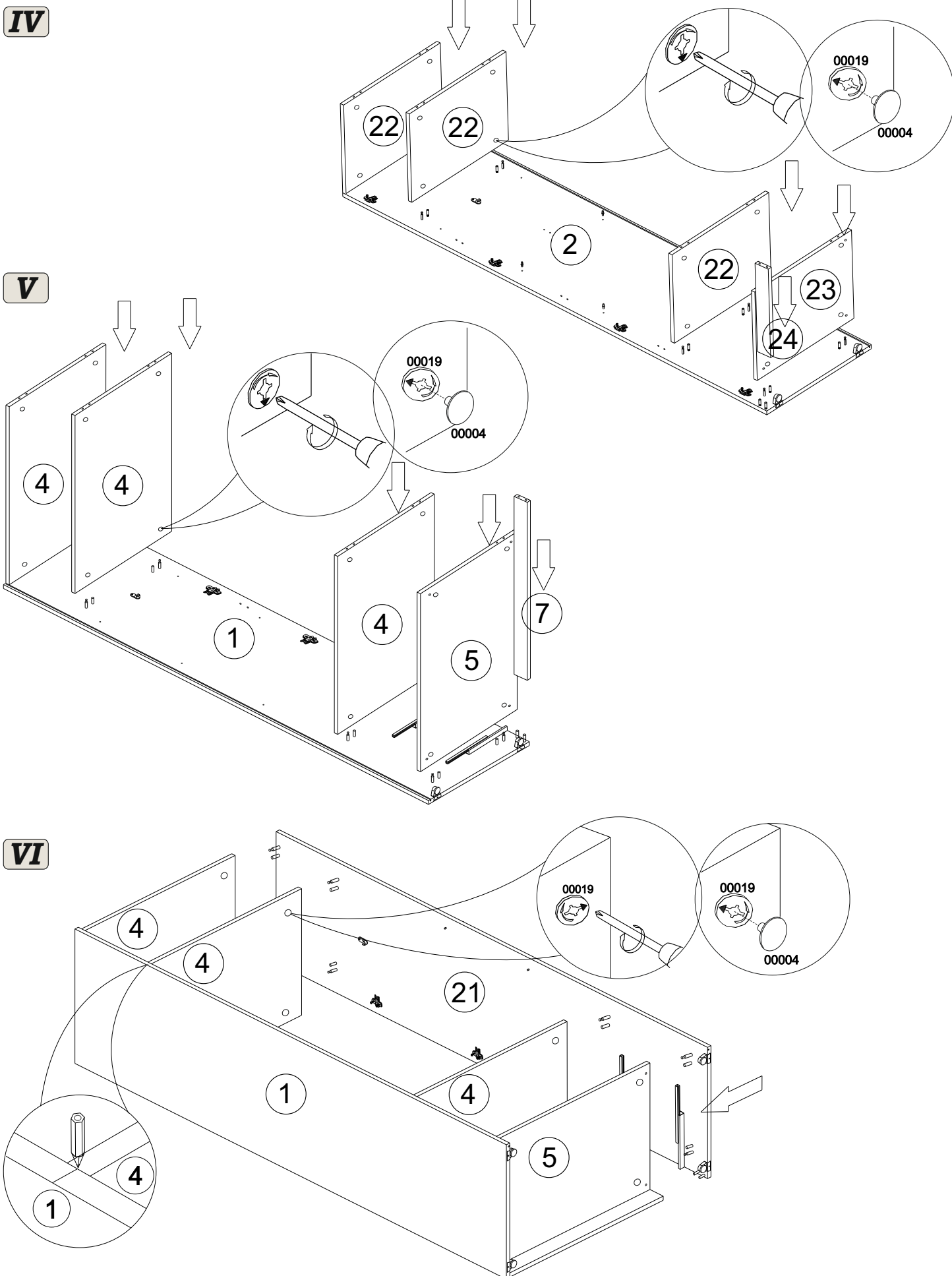
**II**



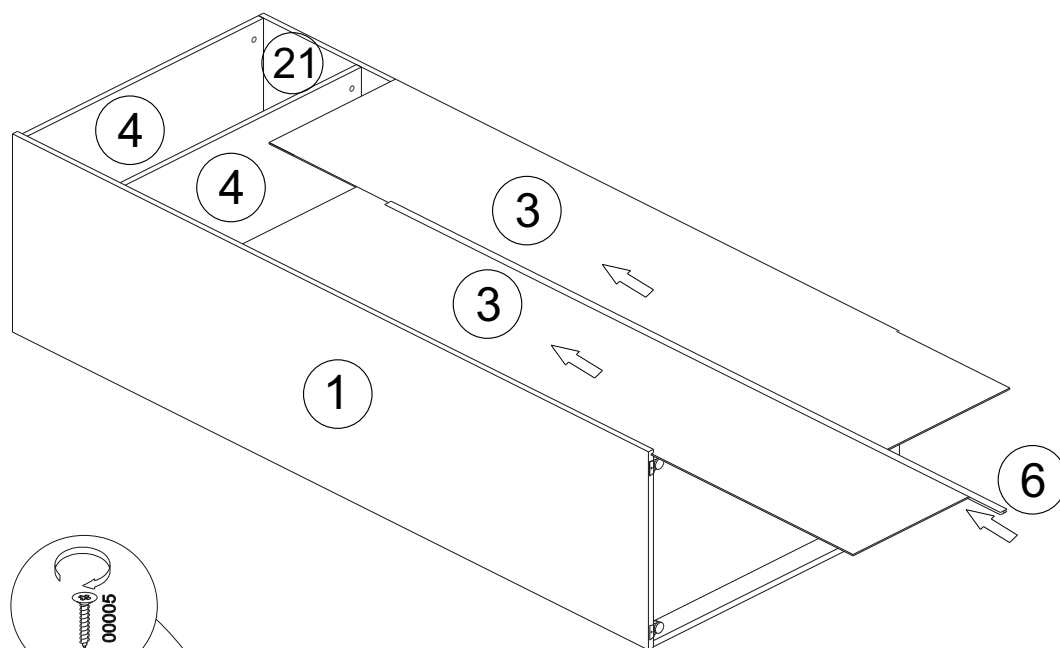
**III**



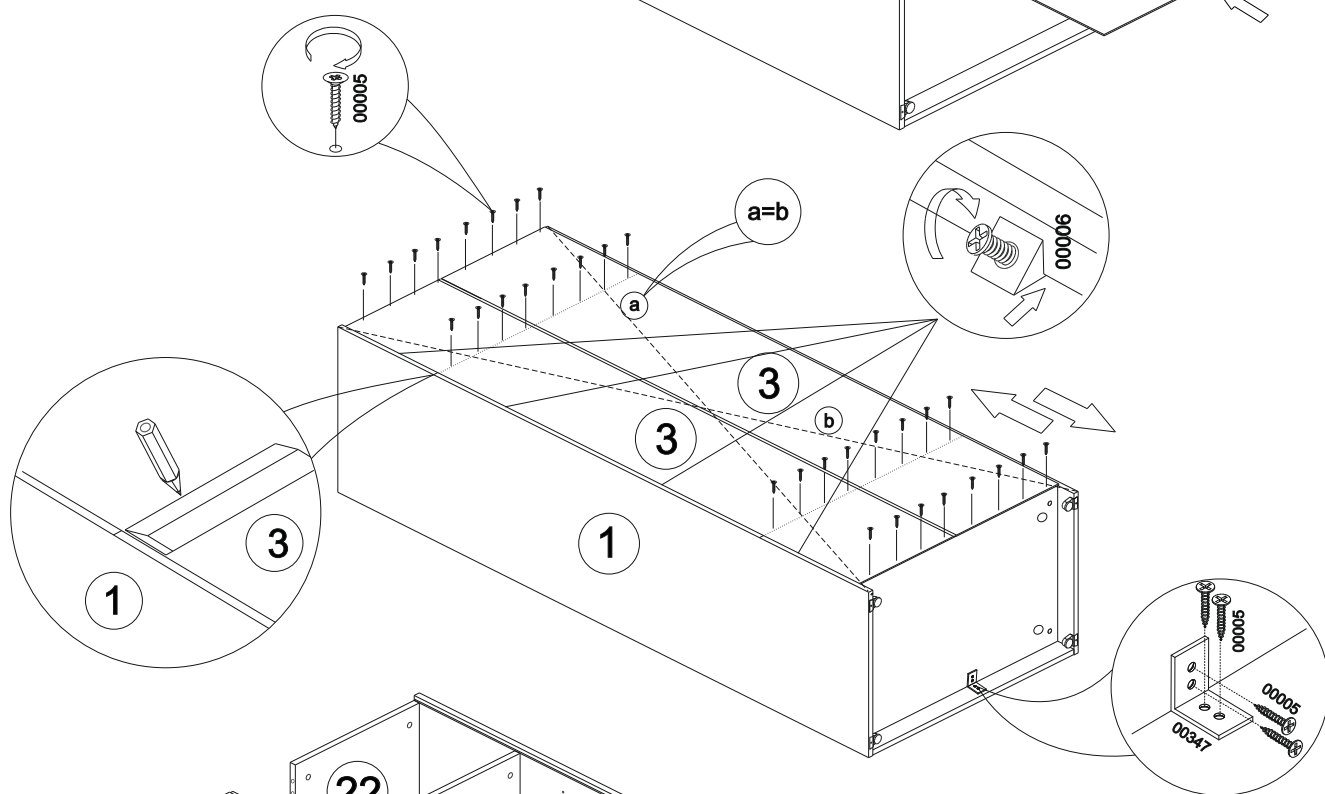
# Схема сборки Композиция арт. 2001+ арт.2026 (1350x605x2280)



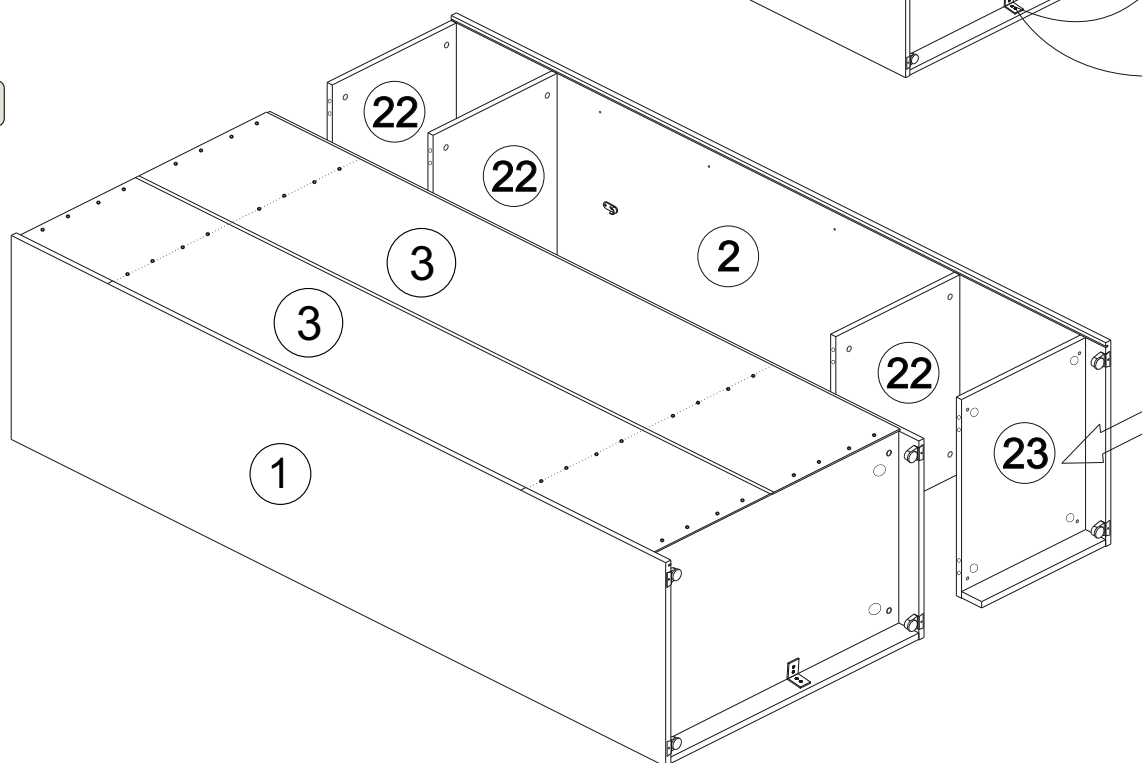
**VII**



**VIII**

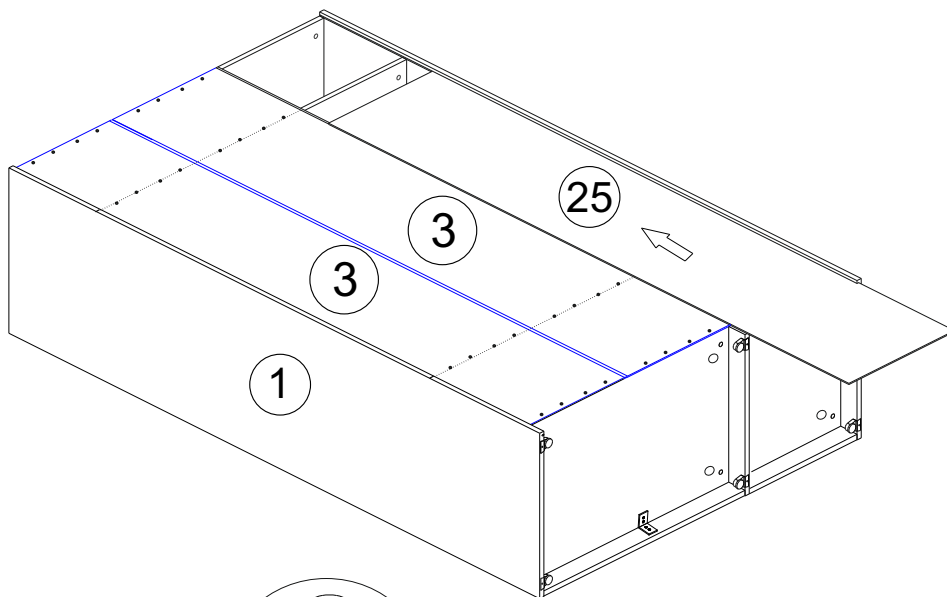


**IX**

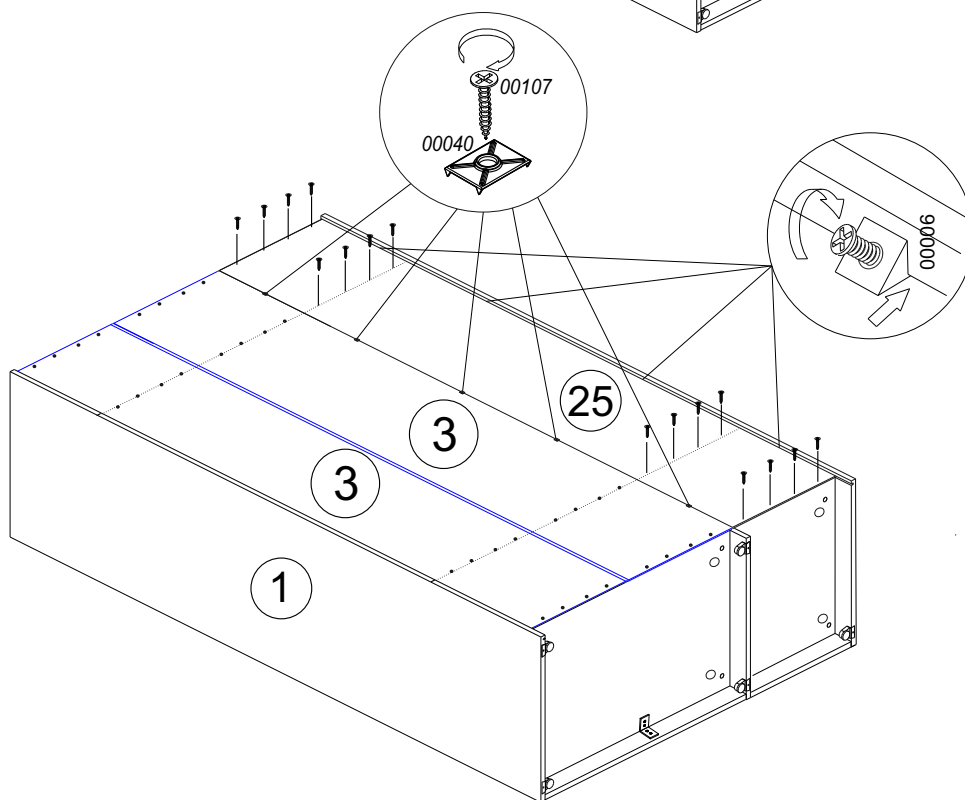


# Схема сборки Композиция арт. 2001+ арт.2026 (1350x605x2280)

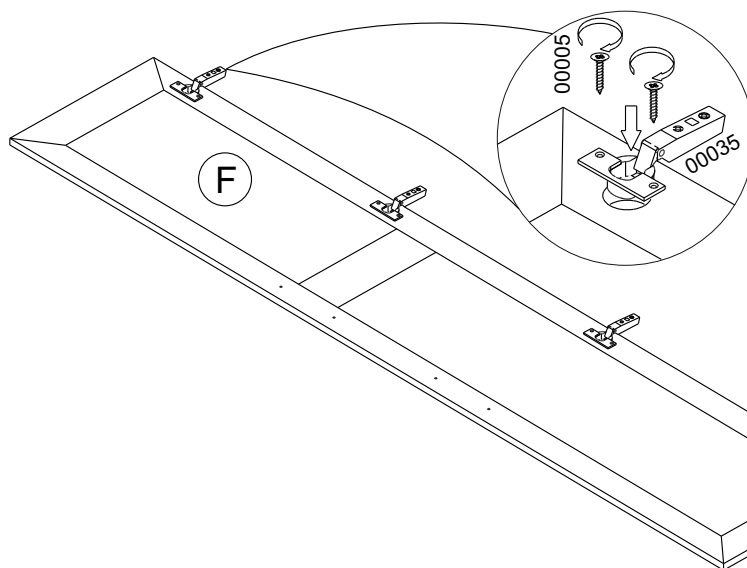
**X**



**XI**

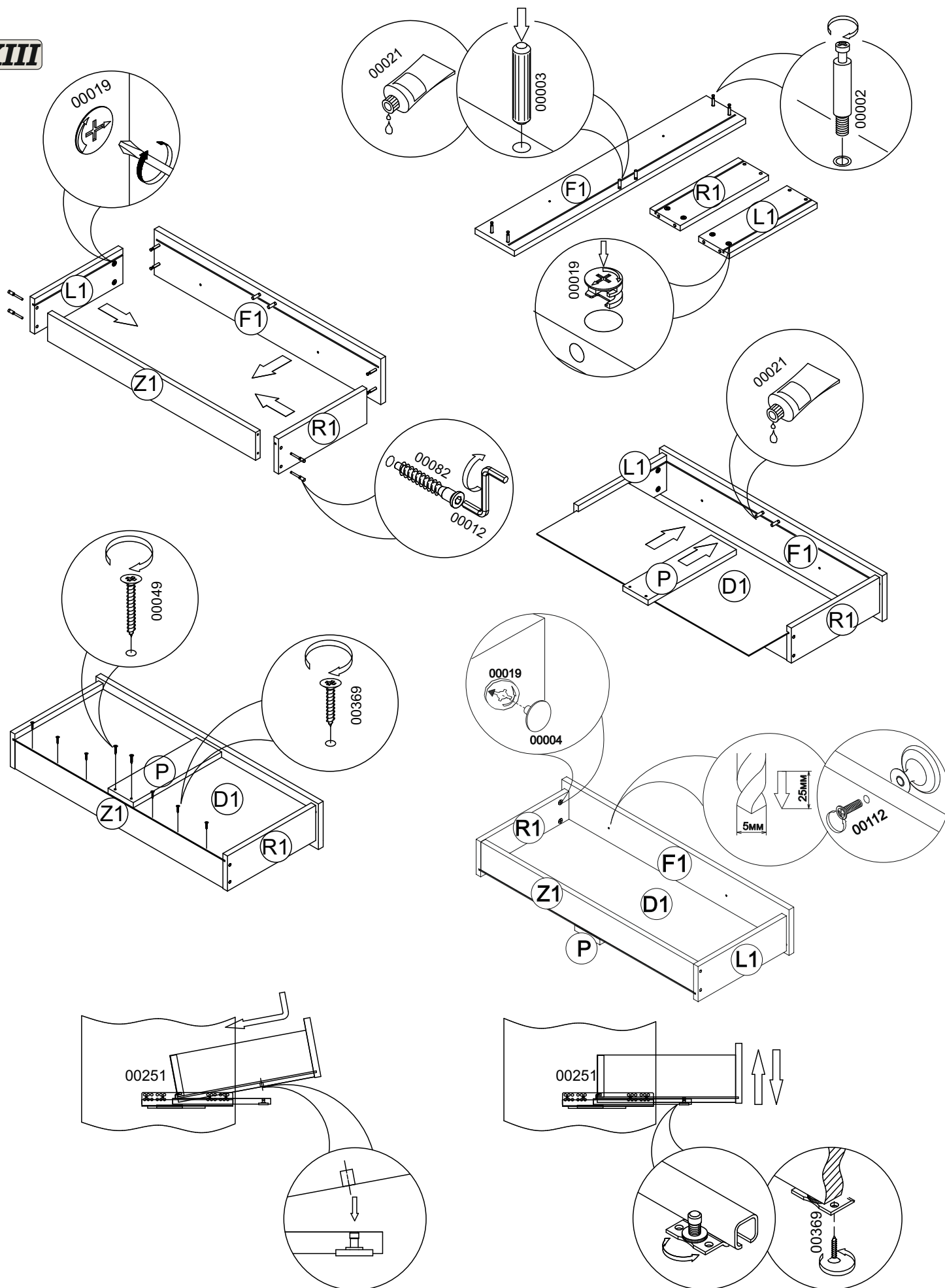


**XII**



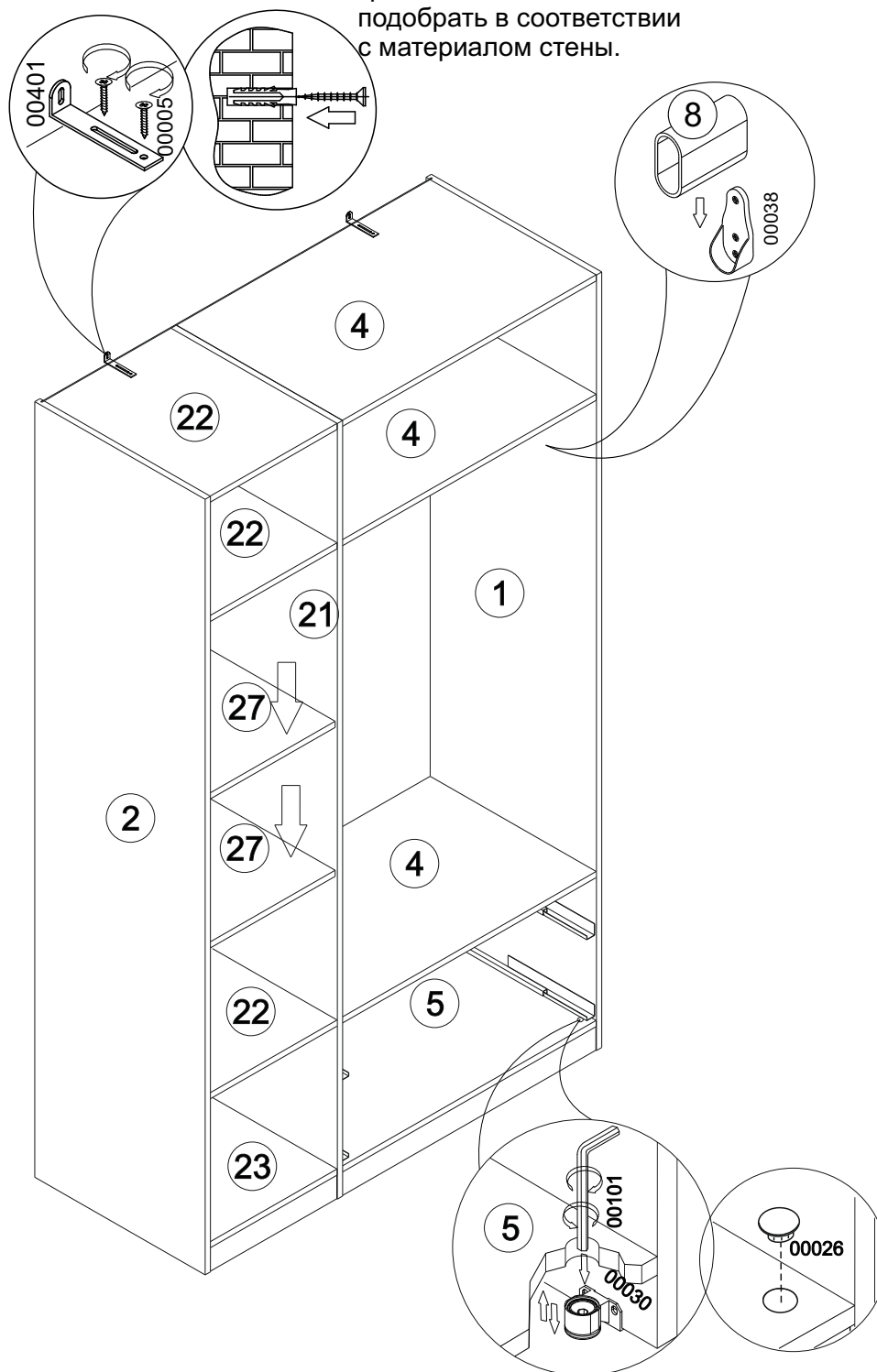
# Схема сборки Композиция арт. 2001+ арт.2026 (1350x605x2280)

**XIII**



**XIV**

**Примечание:**  
крепежные элементы  
подобрать в соответствии  
с материалом стены.





**XV**

