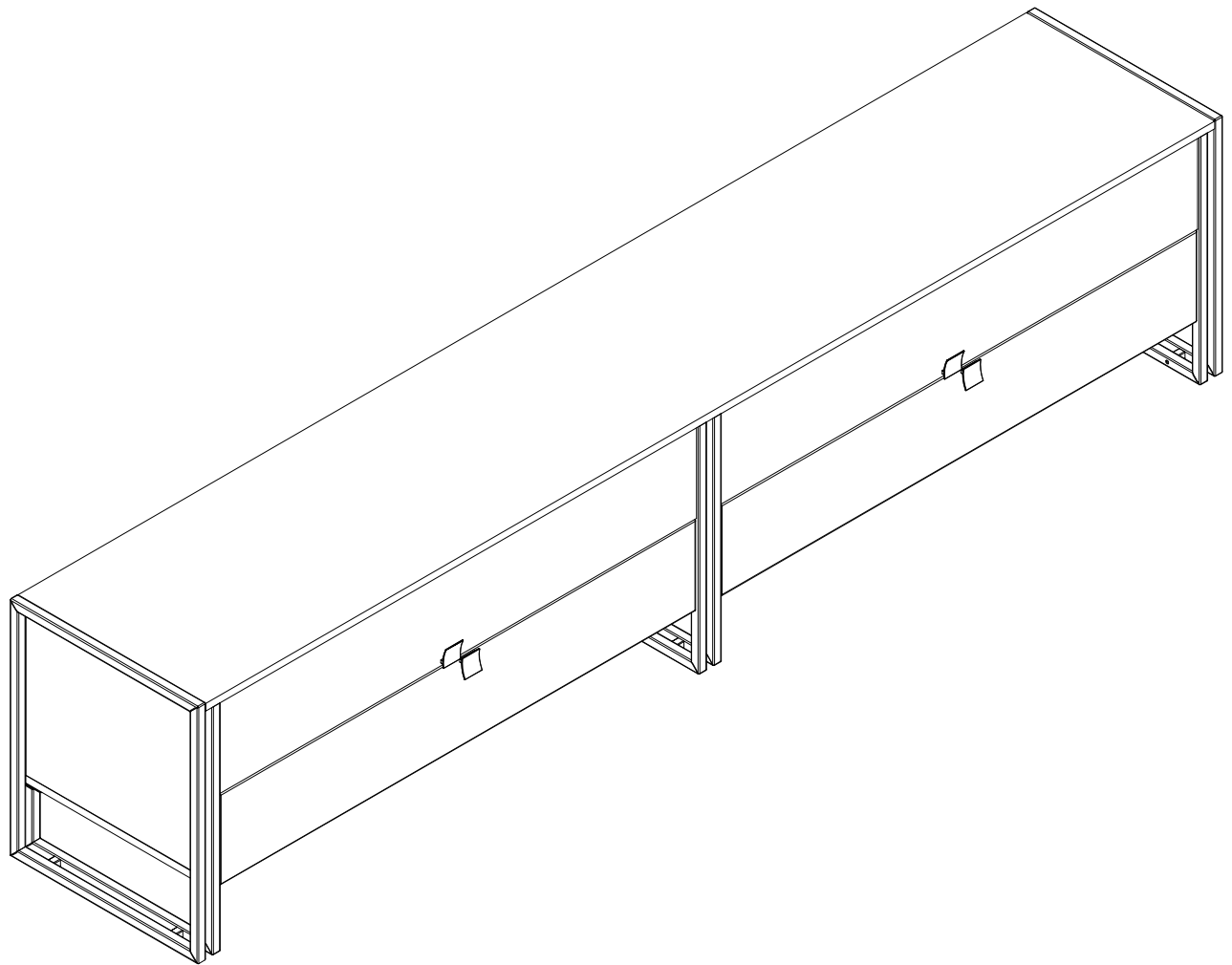


EAC

инструкция по сборке

Тумба под ТВ арт. 6162



габаритные размеры

*высота - 545 мм
ширина - 2508 мм
глубина - 400 мм*

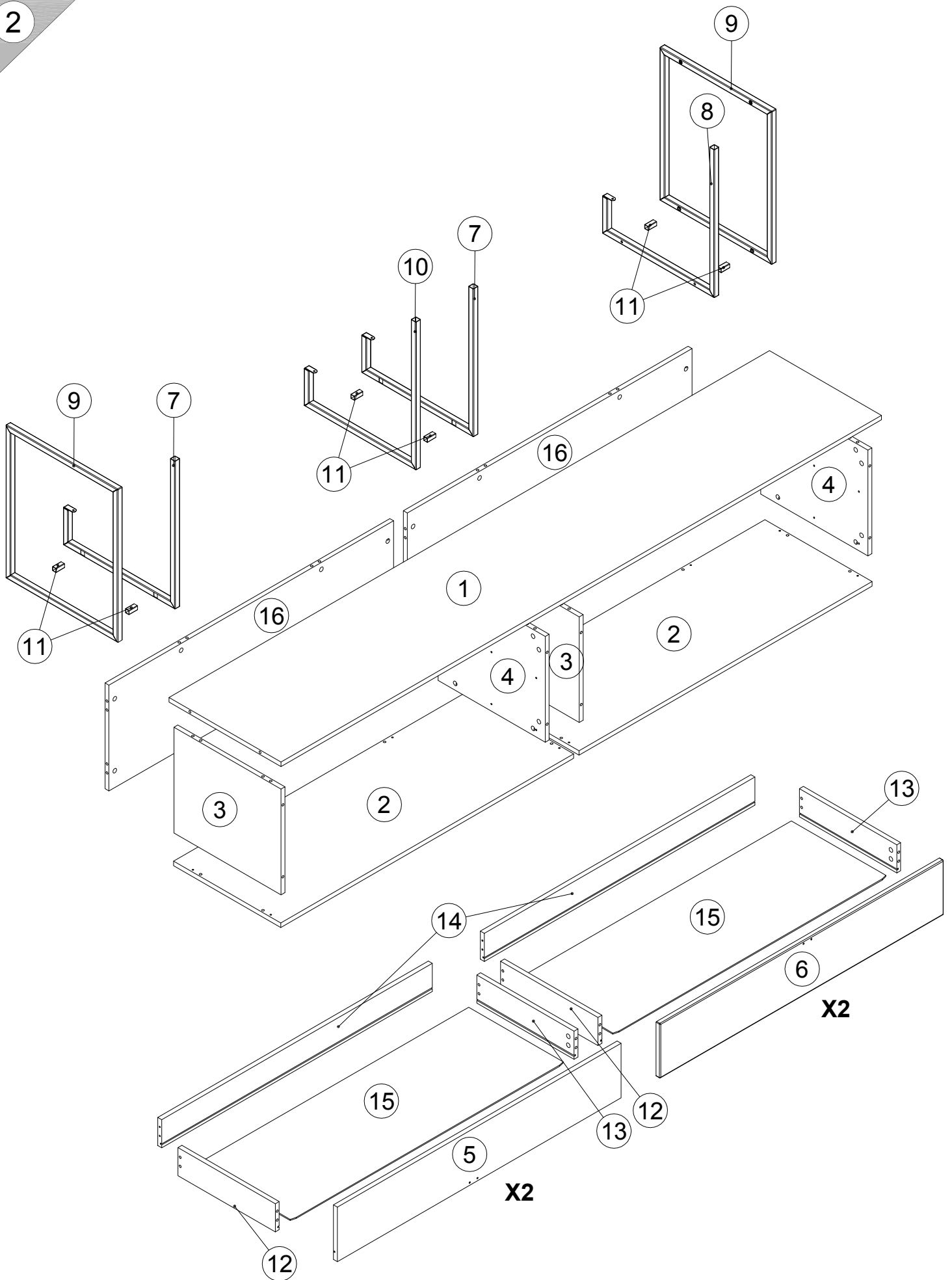
единая справочная служба:

8 800 100-50-22

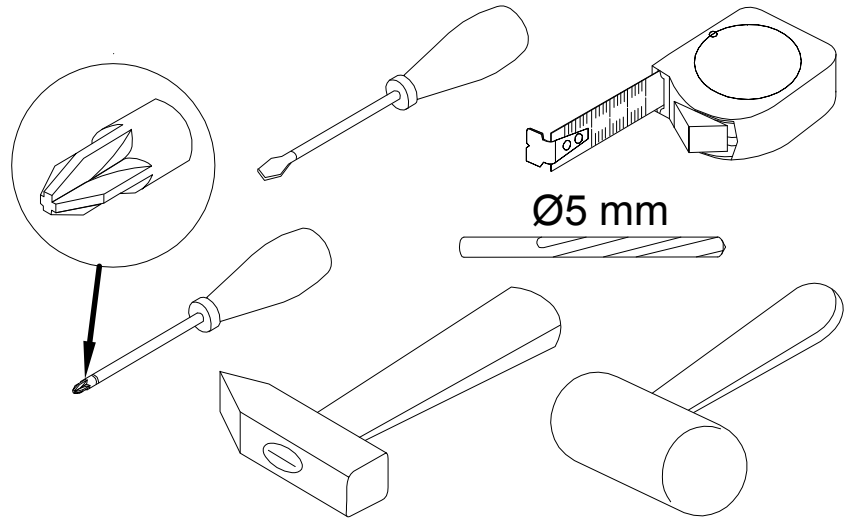
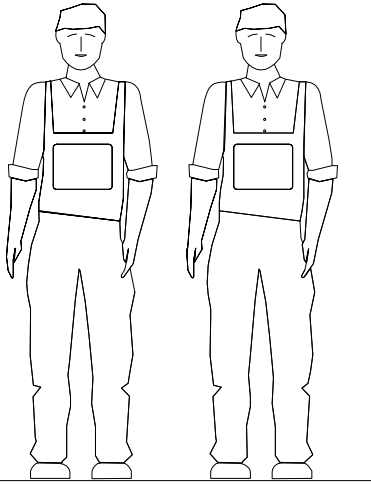
(звонок по России бесплатный)

LAZURIT
FURNITURE FACTORY

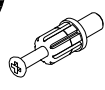
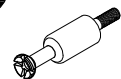
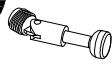

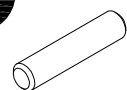

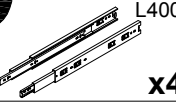
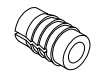



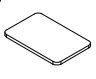

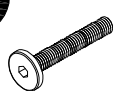

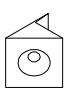
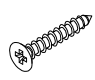
поз.	<i>наименование детали</i>	<i>№ упак.</i>	шт.	<i>длина, мм</i>	<i>ширина, мм</i>
1	Стенка горизонтальная	3	1	2468	460
2	Стенка горизонтальная	3	2	1204	440
3	Стенка боковая	1	2	376	440
4	Стенка боковая	1	2	376	440
5	Стенка передняя	2	2	1166	194
6	Стенка передняя	2	2	1166	194
7	Опора	1	2	526	460
8	Опора	1	1	526	460
9	Опора	1	2	545	460
10	Опора	1	1	526	460
11	Вставка	1	6	16	15
12	Стенка боковая	2	4	400	100
13	Стенка боковая	2	4	400	100
14	Стенка задняя	2	4	1112	100
15	Стенка горизонтальная	2	4	1122	393
16	Стенка задняя	3	2	1170	376



3



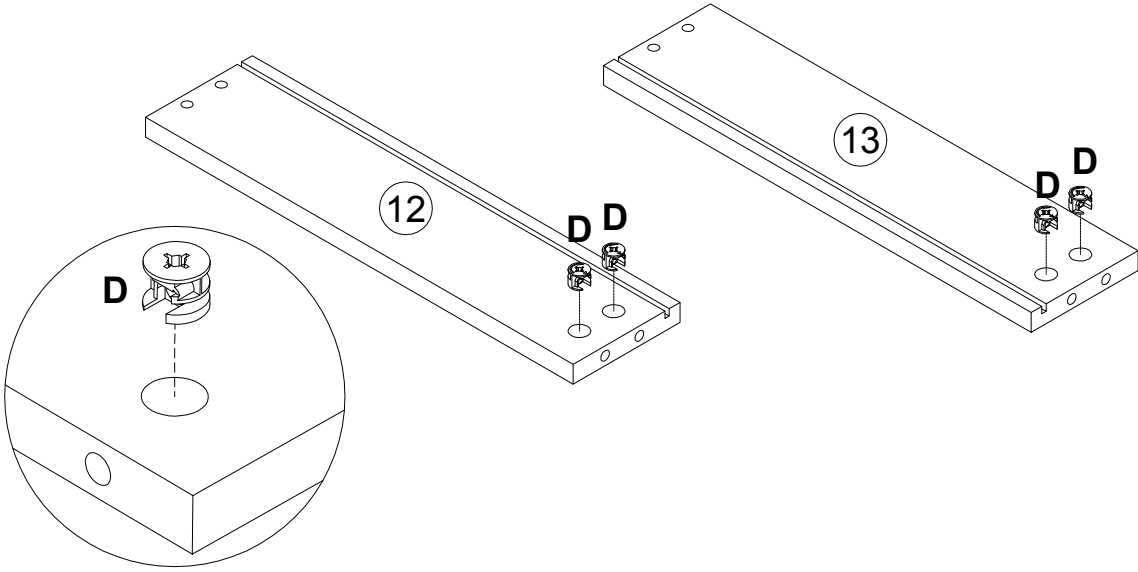
4

A 272471  7x32 x48	B 081320  x8	C 302723  M6x40 x4	D 000146  15x12 x60	E 000151  8x35 x32	F 101608  7x50 x16
G 200172  L400 x4	H 098889  x16	I 000763  3.5x16 x48	J 302217  x4	K 013794  M4x22 x8	L 230041  22x16 x12
O 089170  4x16 x4	P 194245  M6x45 x6	Q 100640  20x0.5 x16	R 135021  x32	S 000759  3x20 x32	

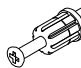
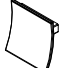

5

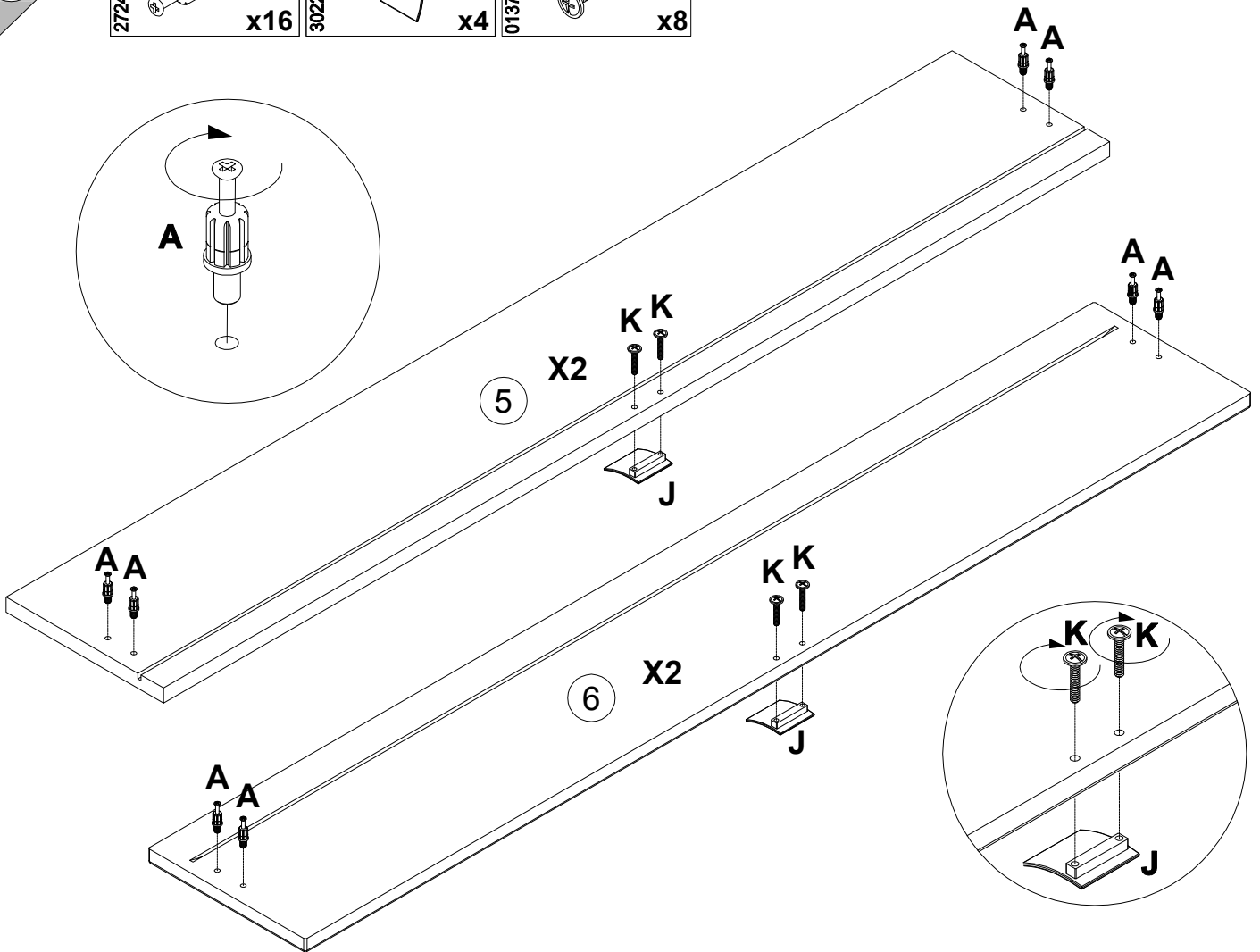
X4

D 15x12
000146 x16



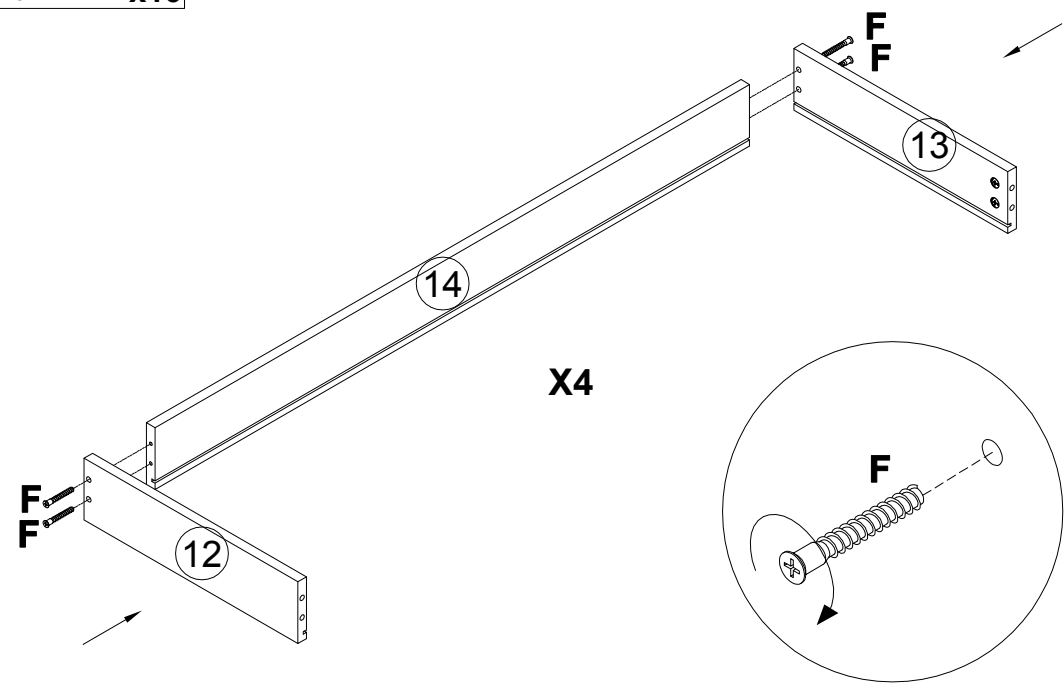
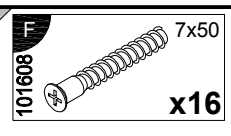
6

- A**
 7x32
x16
- J**
 **x4**
- K**
 M4x22
x8



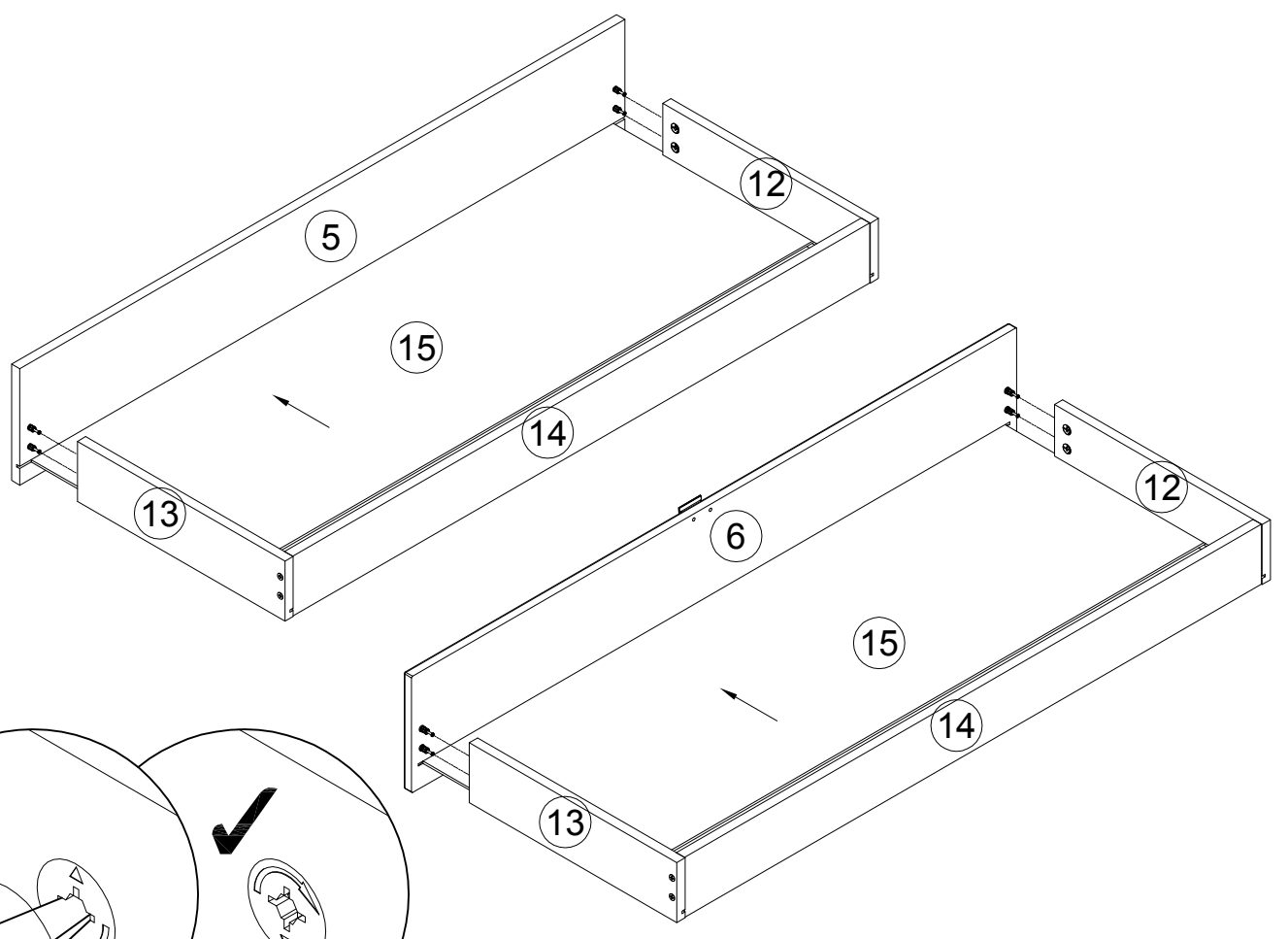
5

7



X4

8



6

135021 R



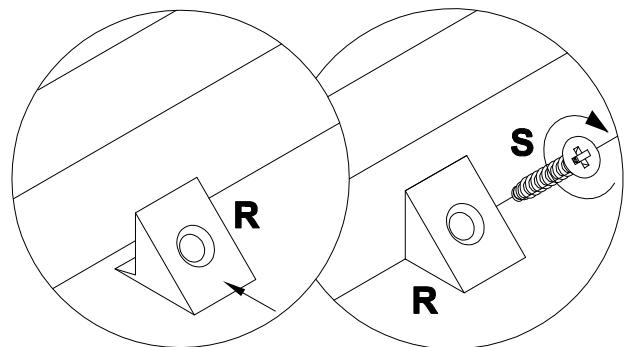
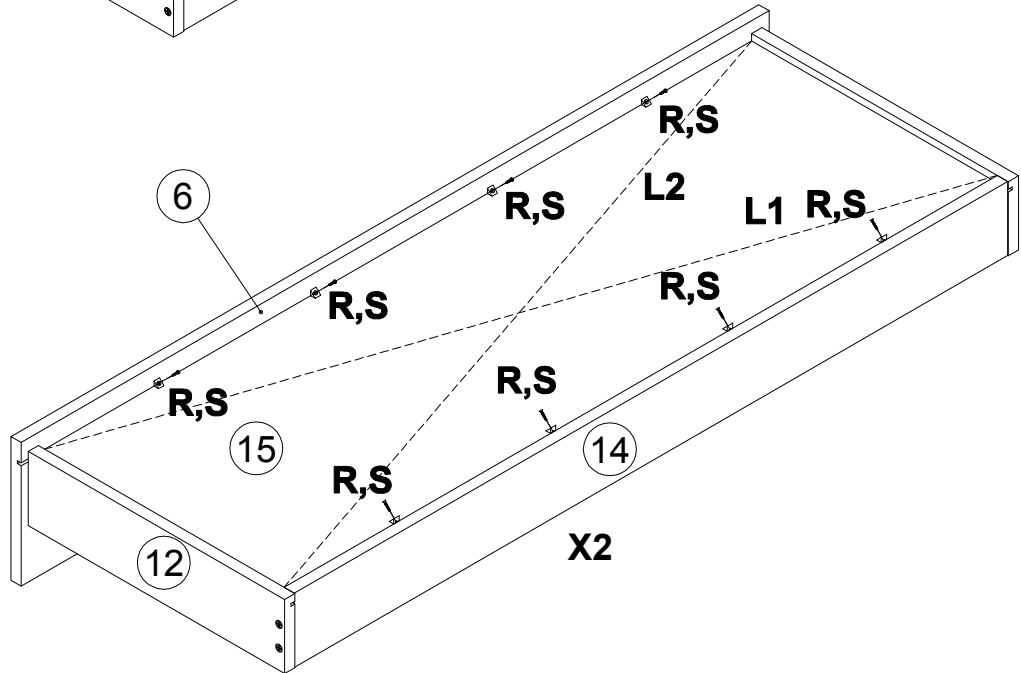
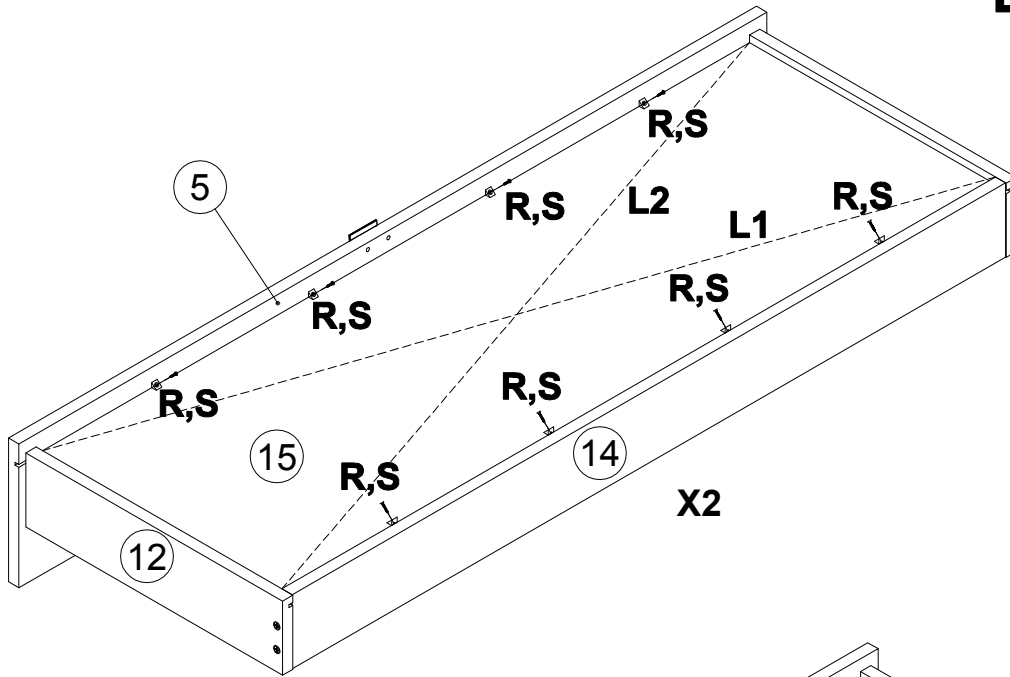
x32

000759 S

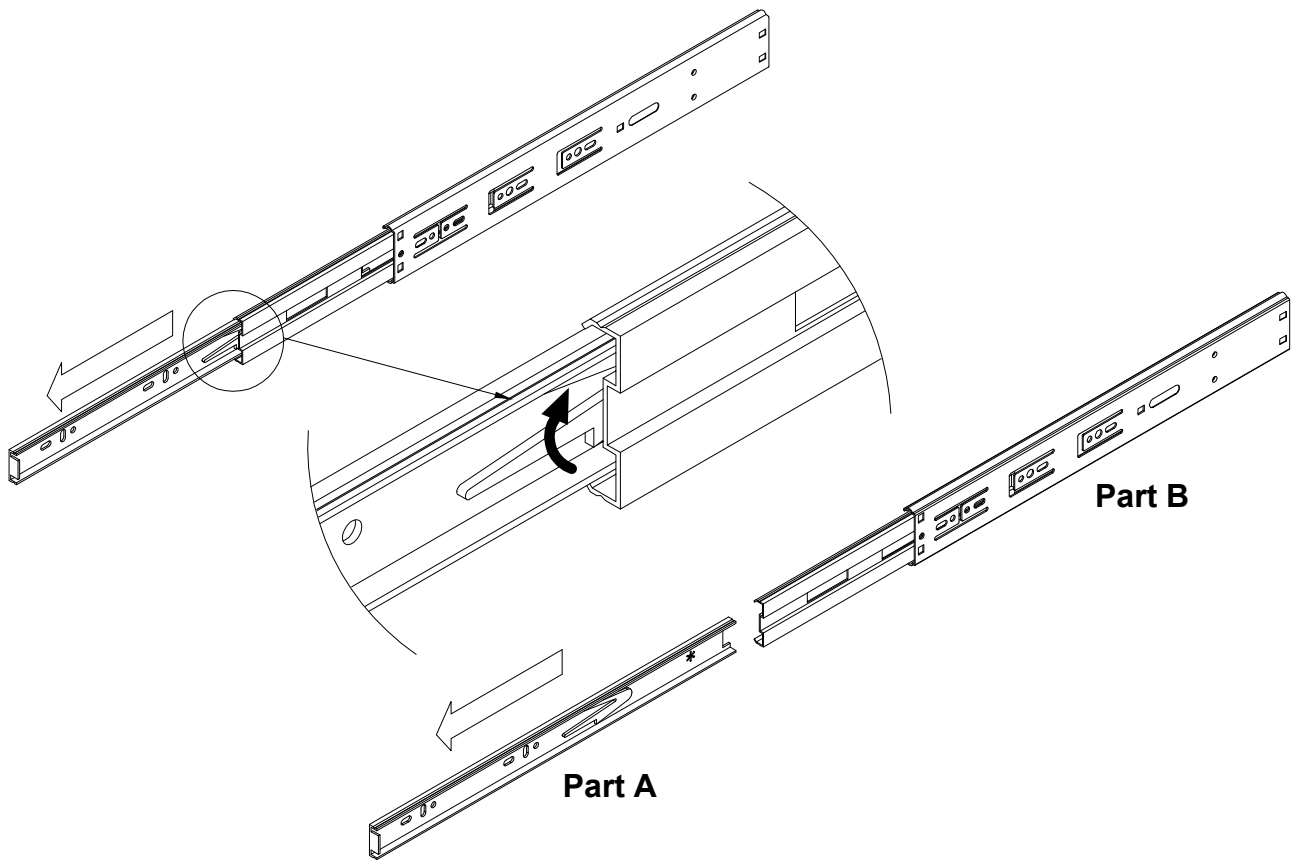
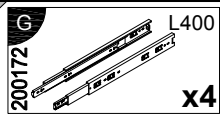


3x20
x32

L1=L2



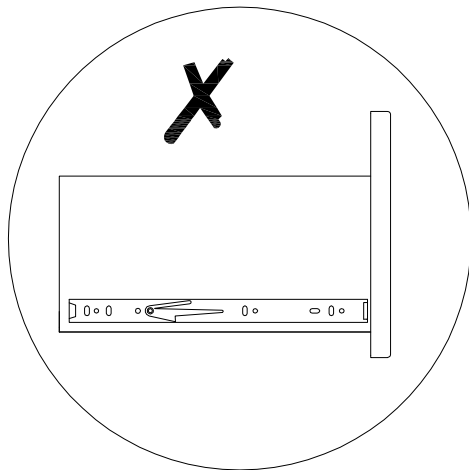
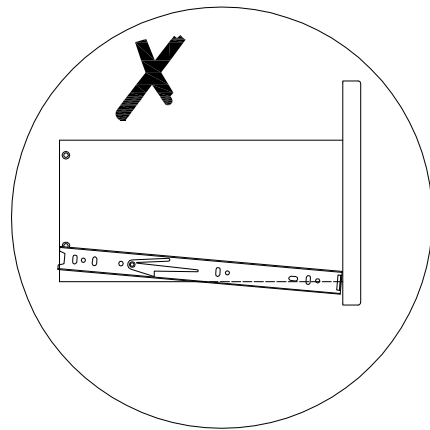
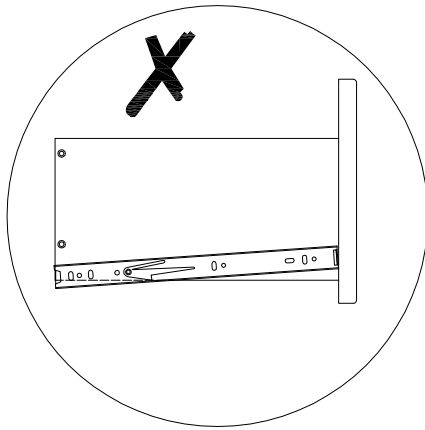
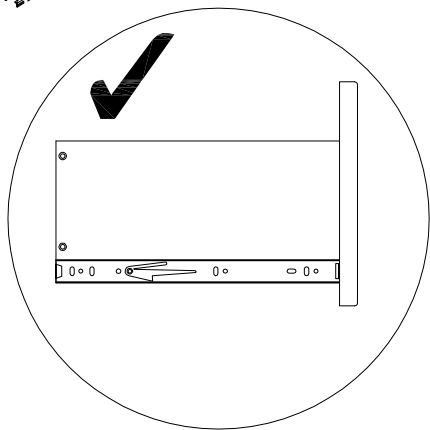
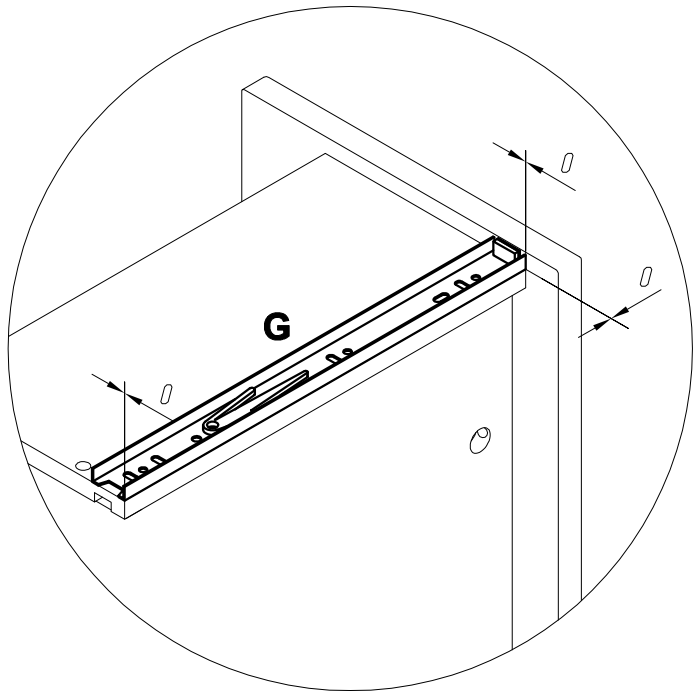
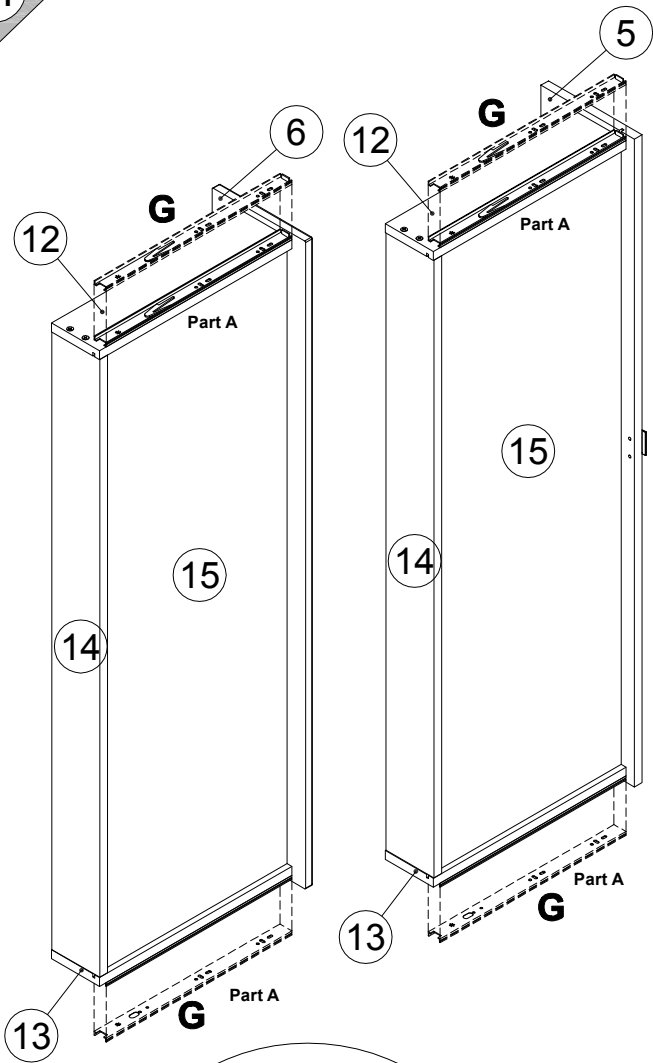
10



11

X2

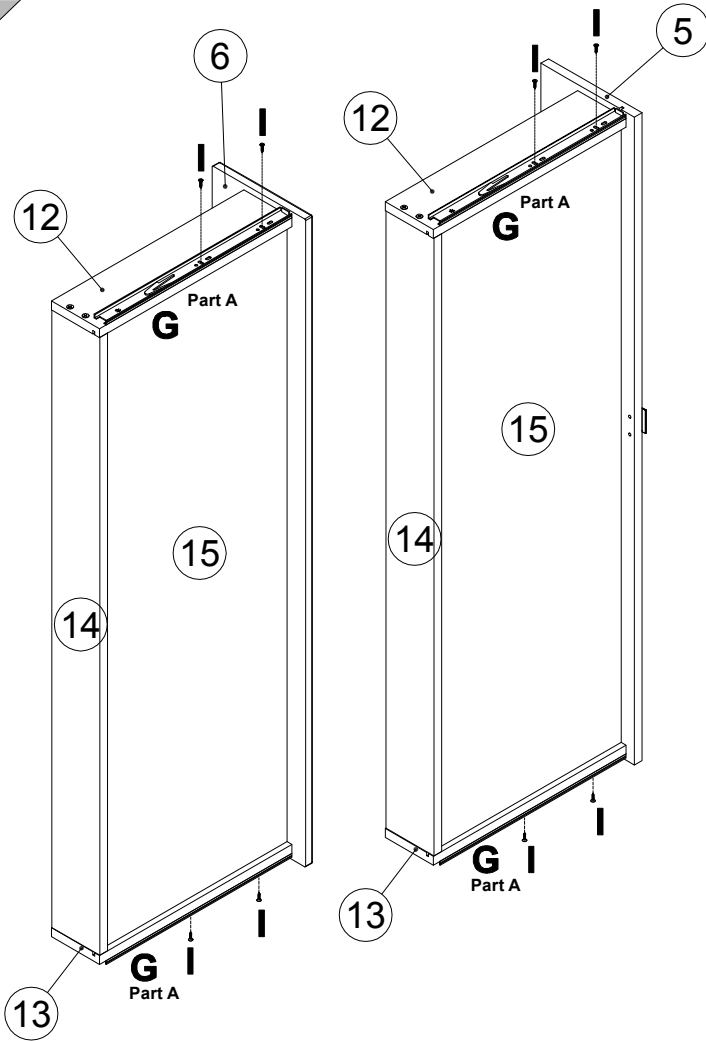
G L400
200172 x4



12

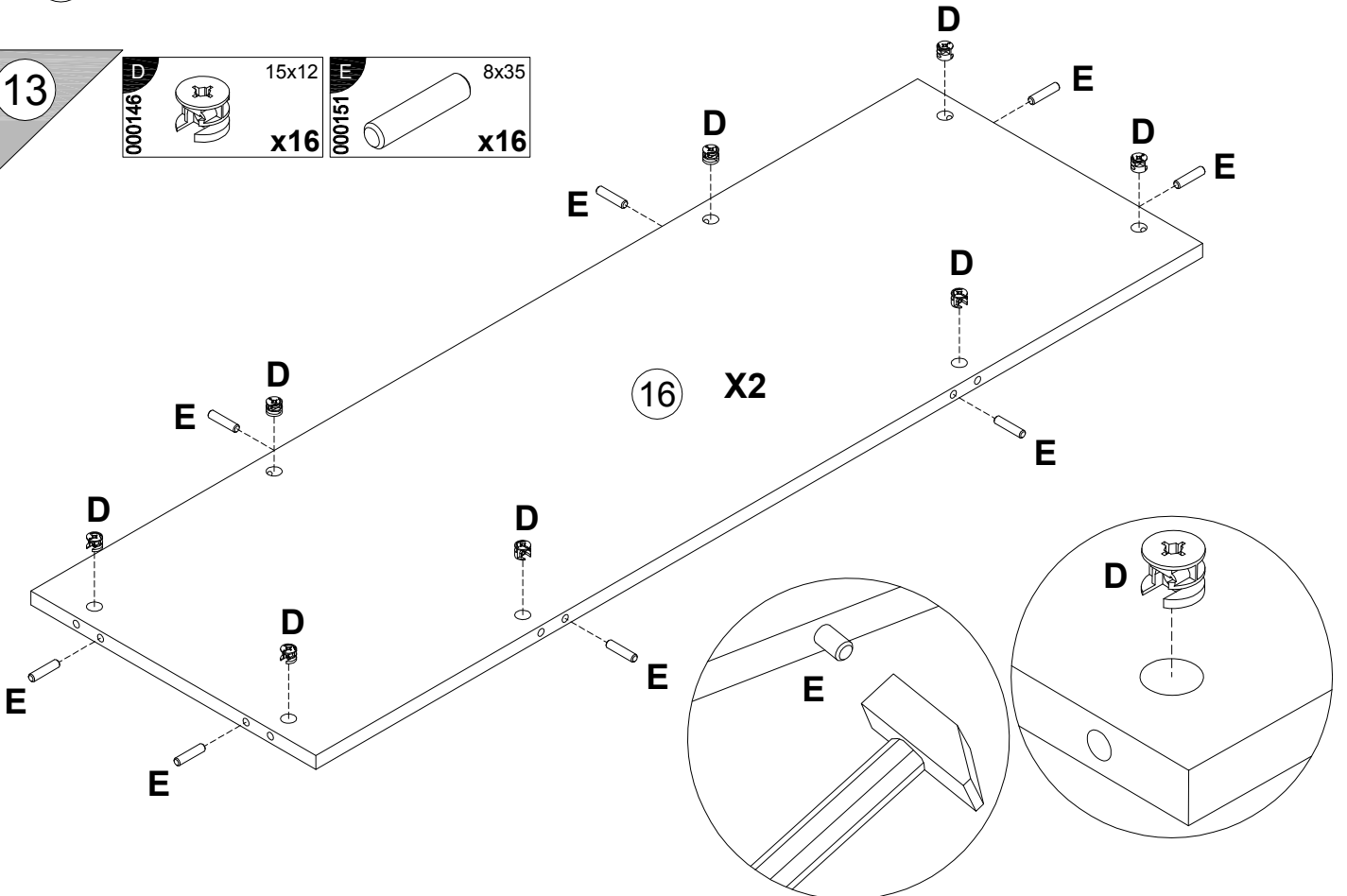
X2

G	L400	I	3.5x16
200172		000763	
	x4		x16

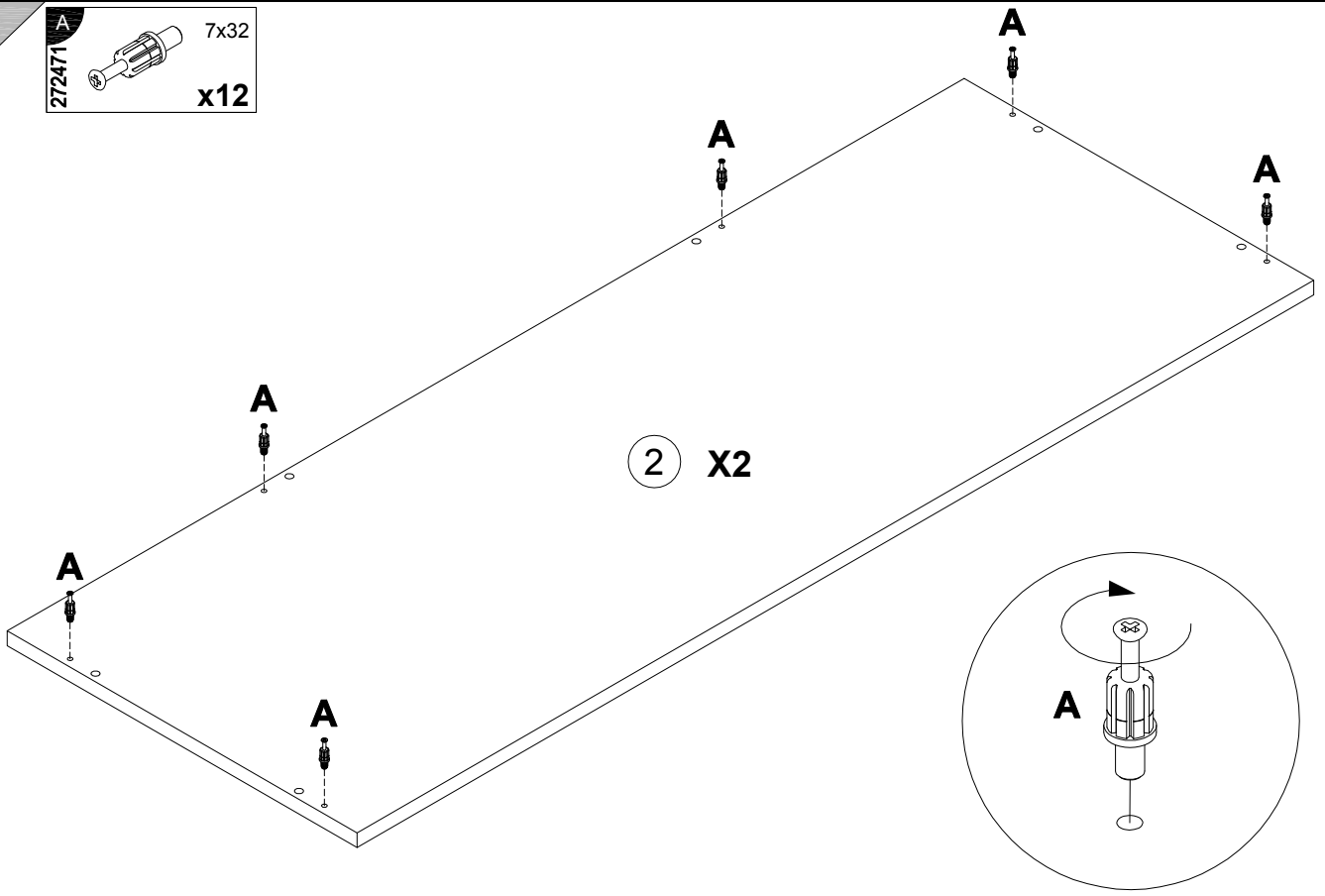
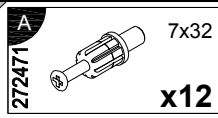


13

D	15x12	E	8x35
000146		000151	
	x16		x16

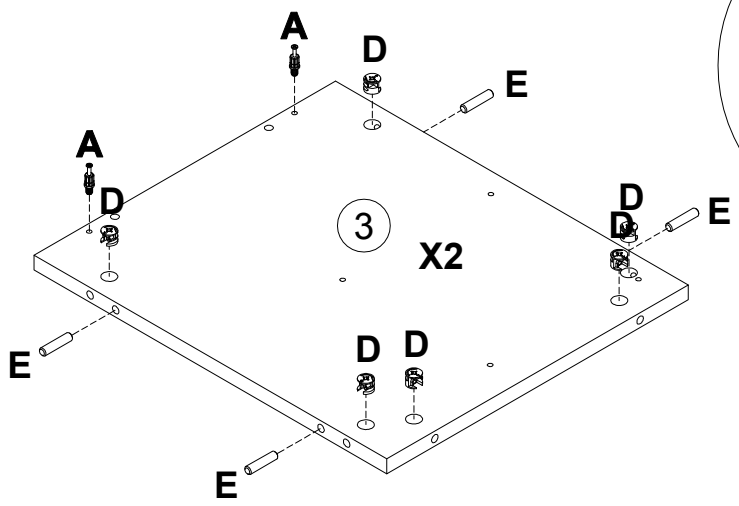
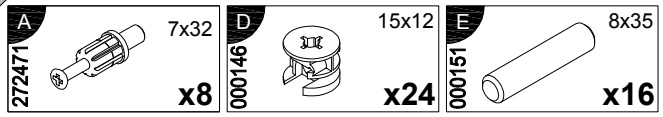


14

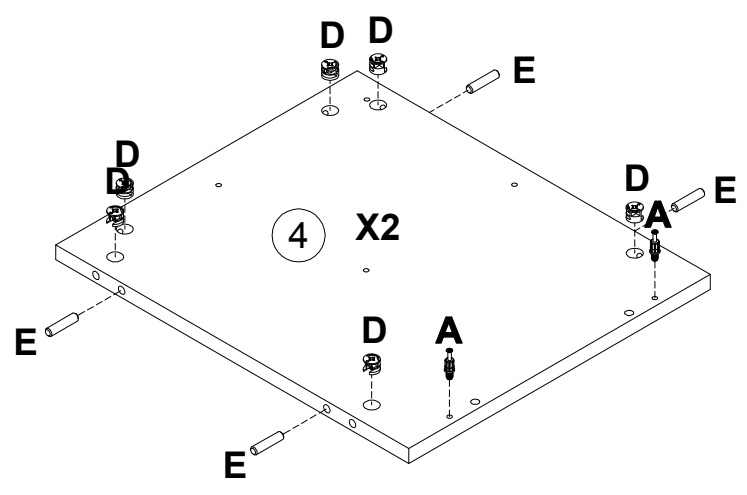
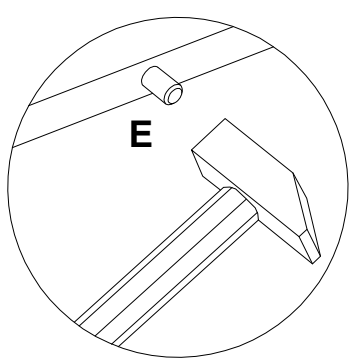
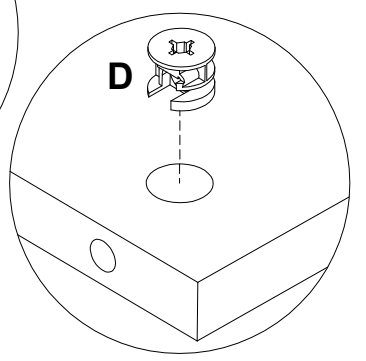
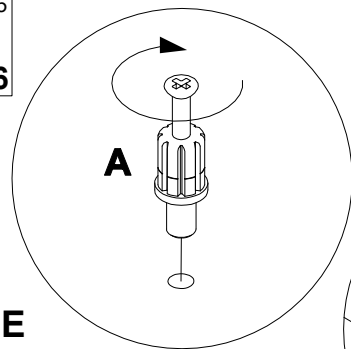


2 X2

15

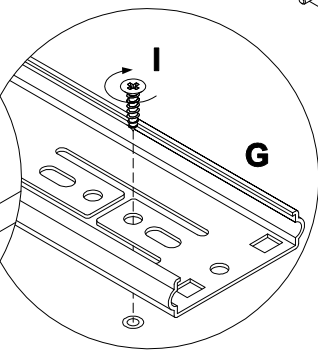
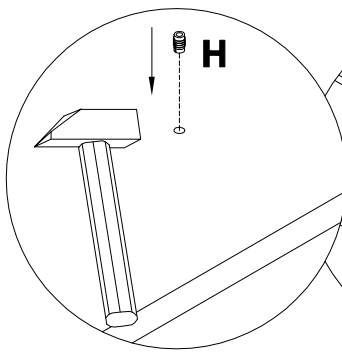
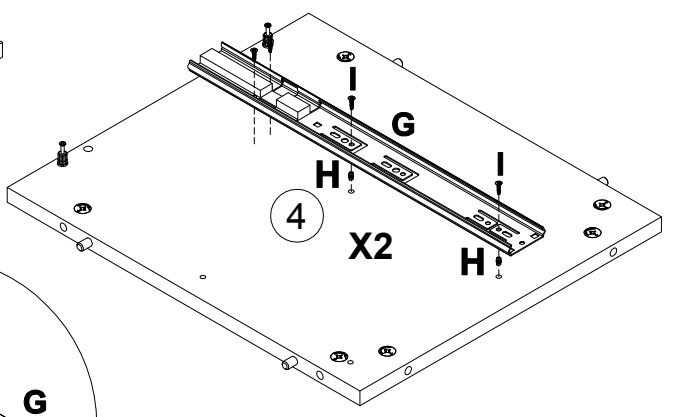
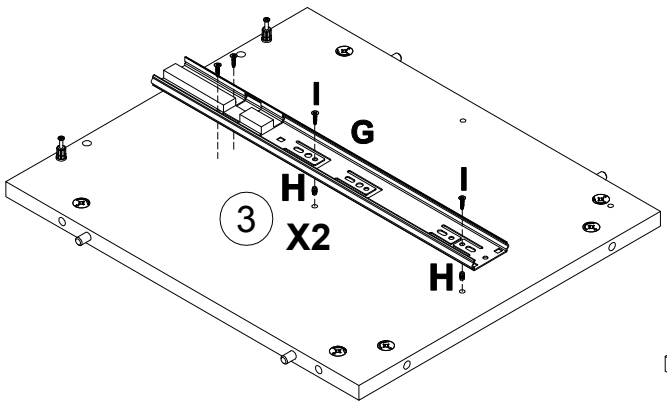
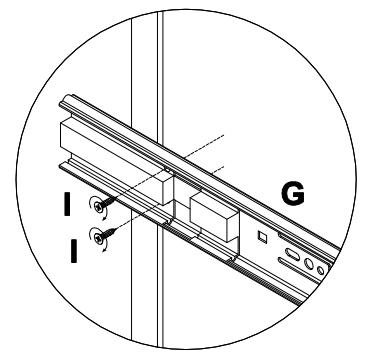
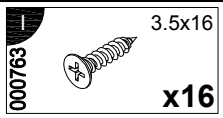
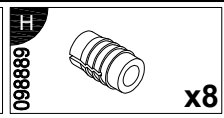
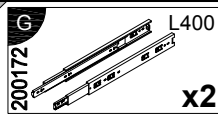


3 X2

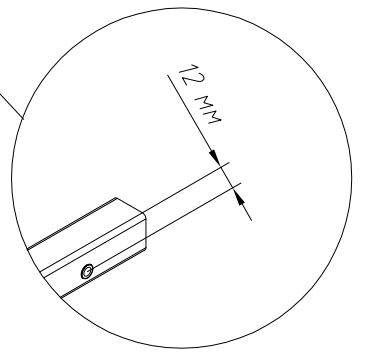
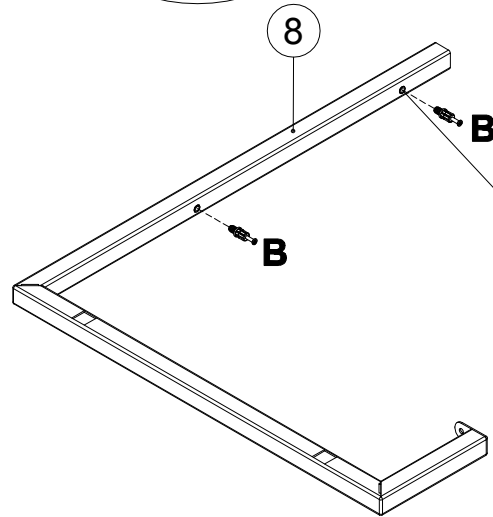
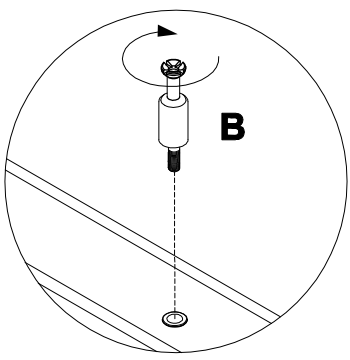
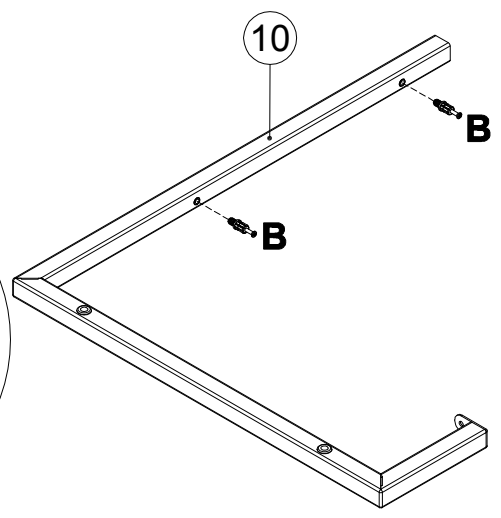
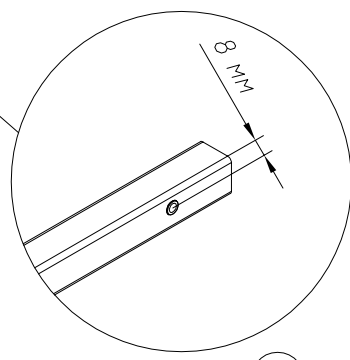
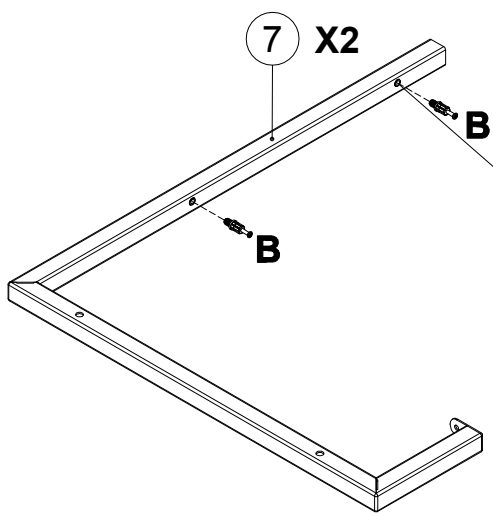
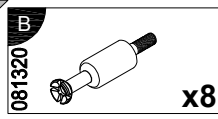


4 X2

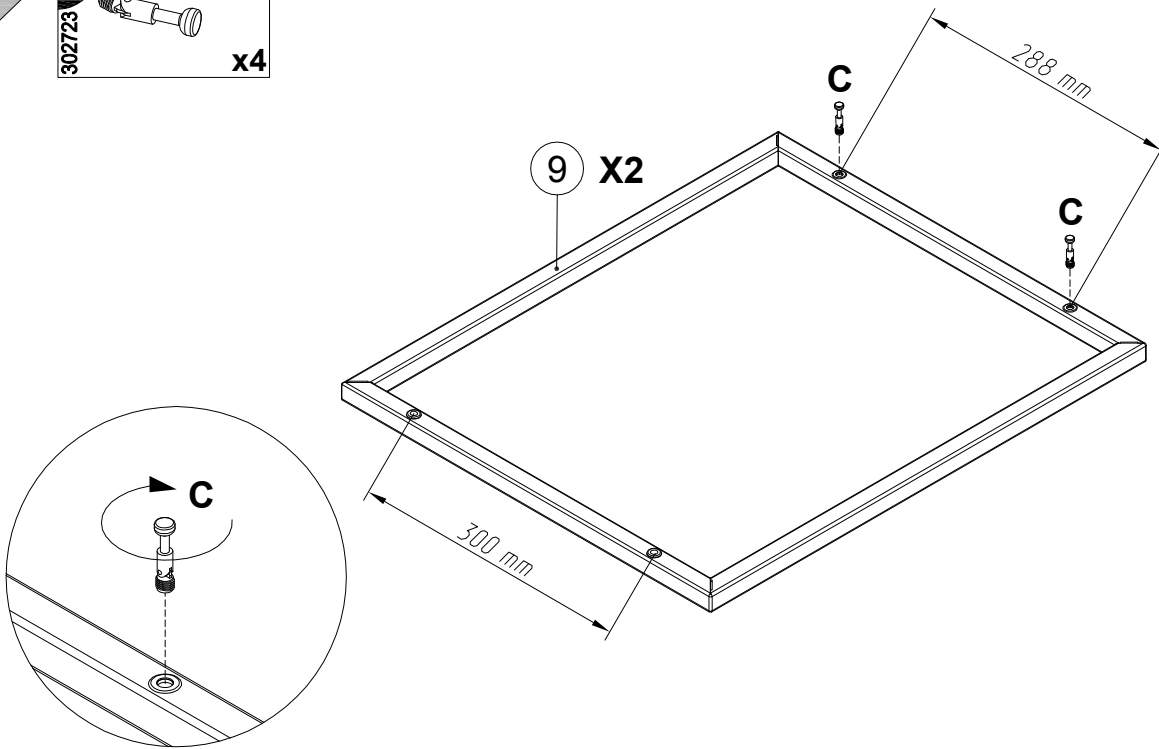
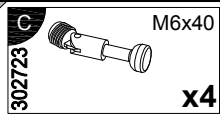
16



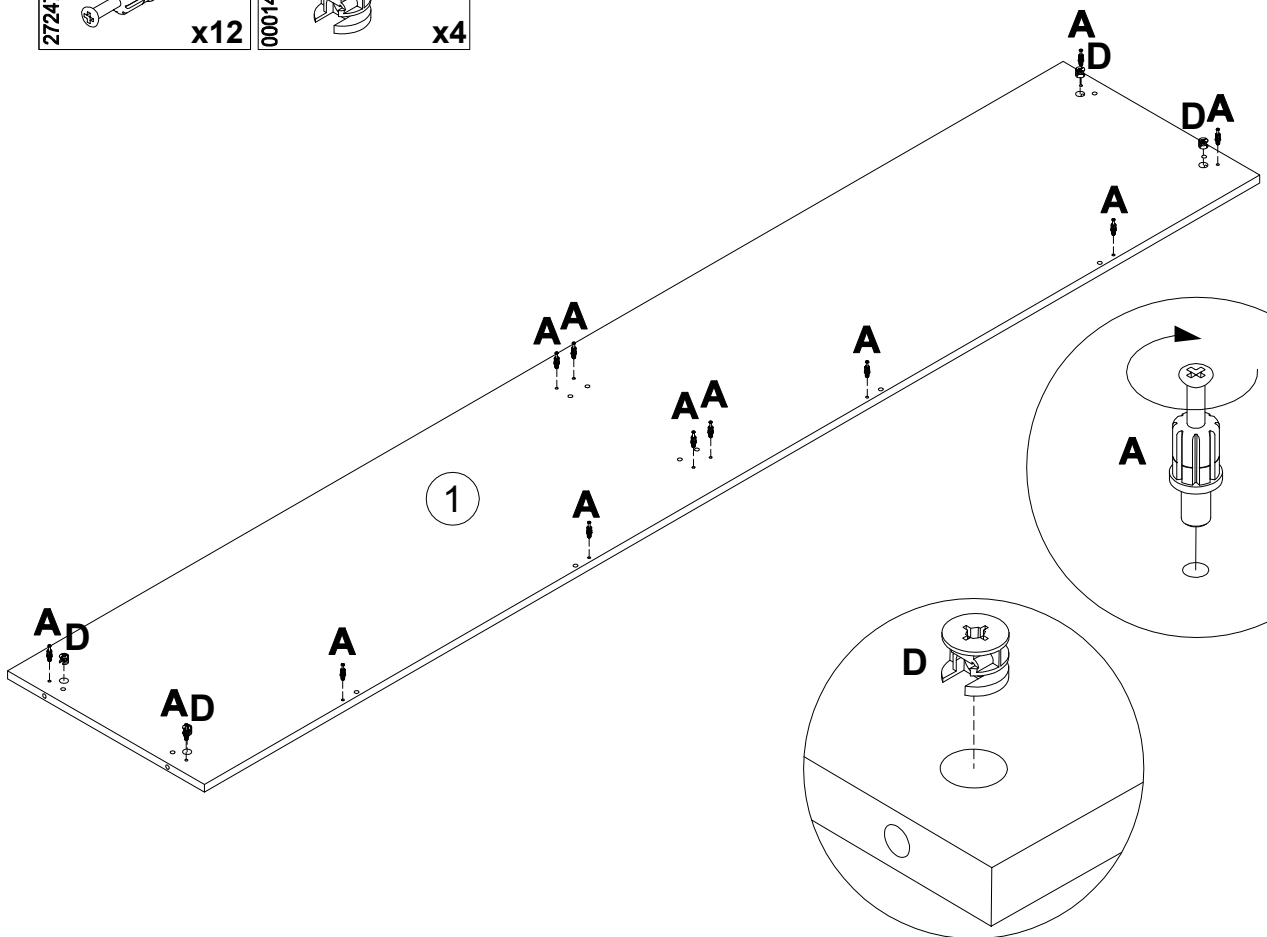
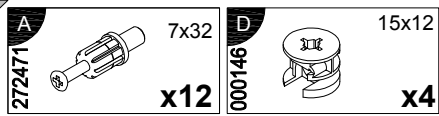
17



18

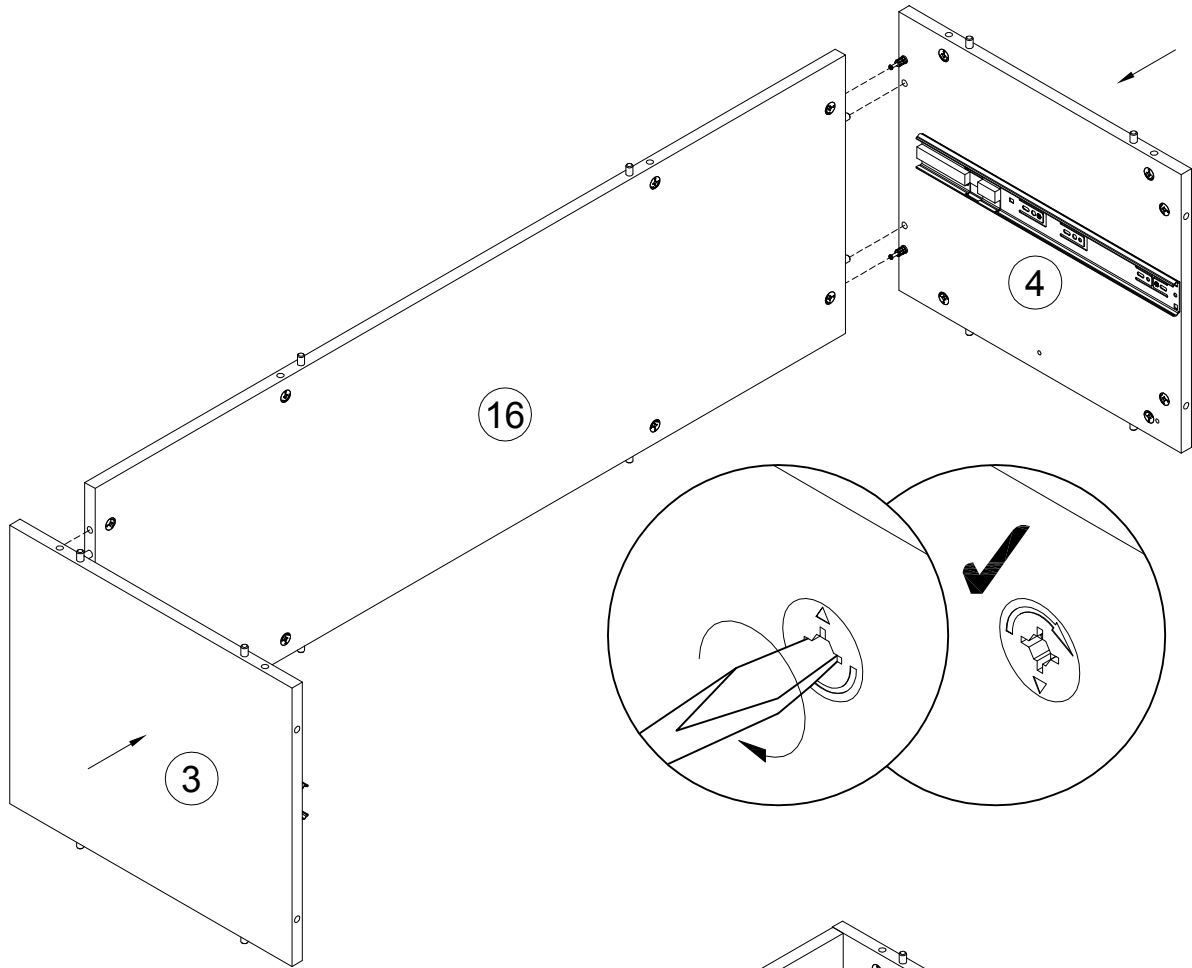


19



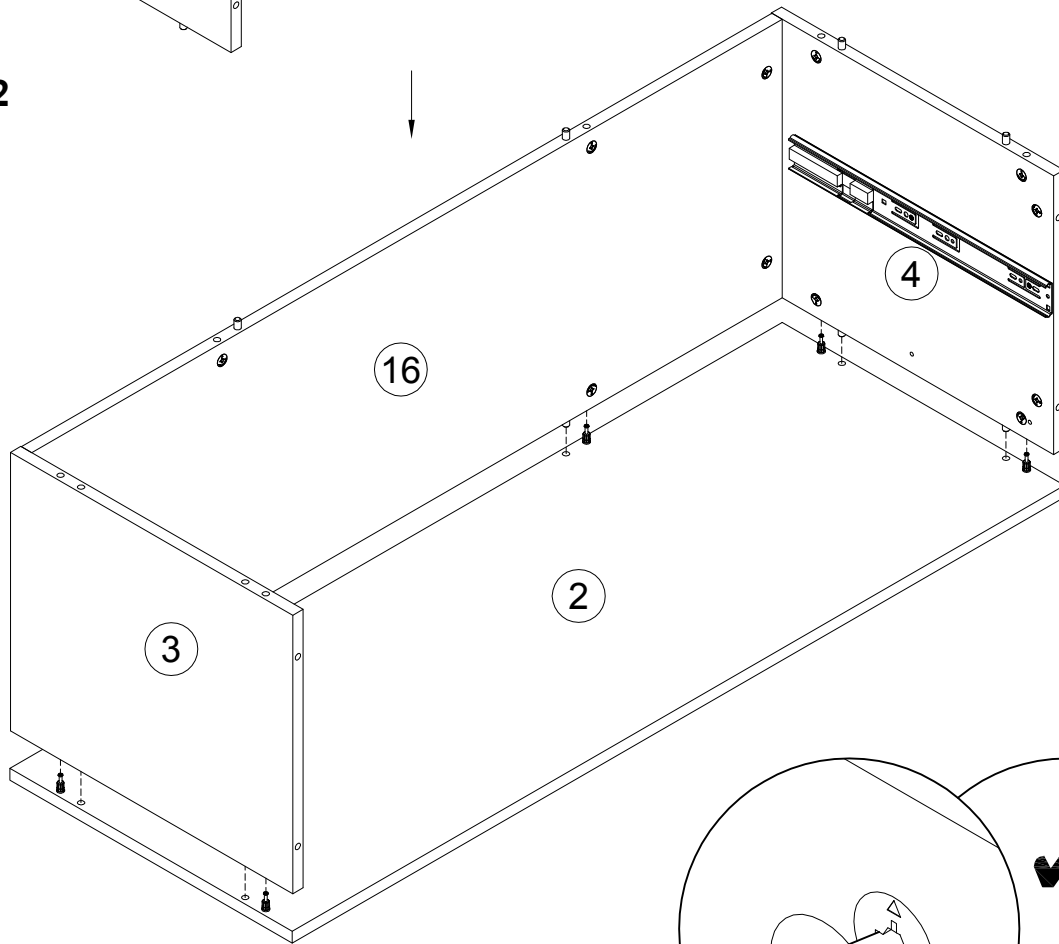
20

X2

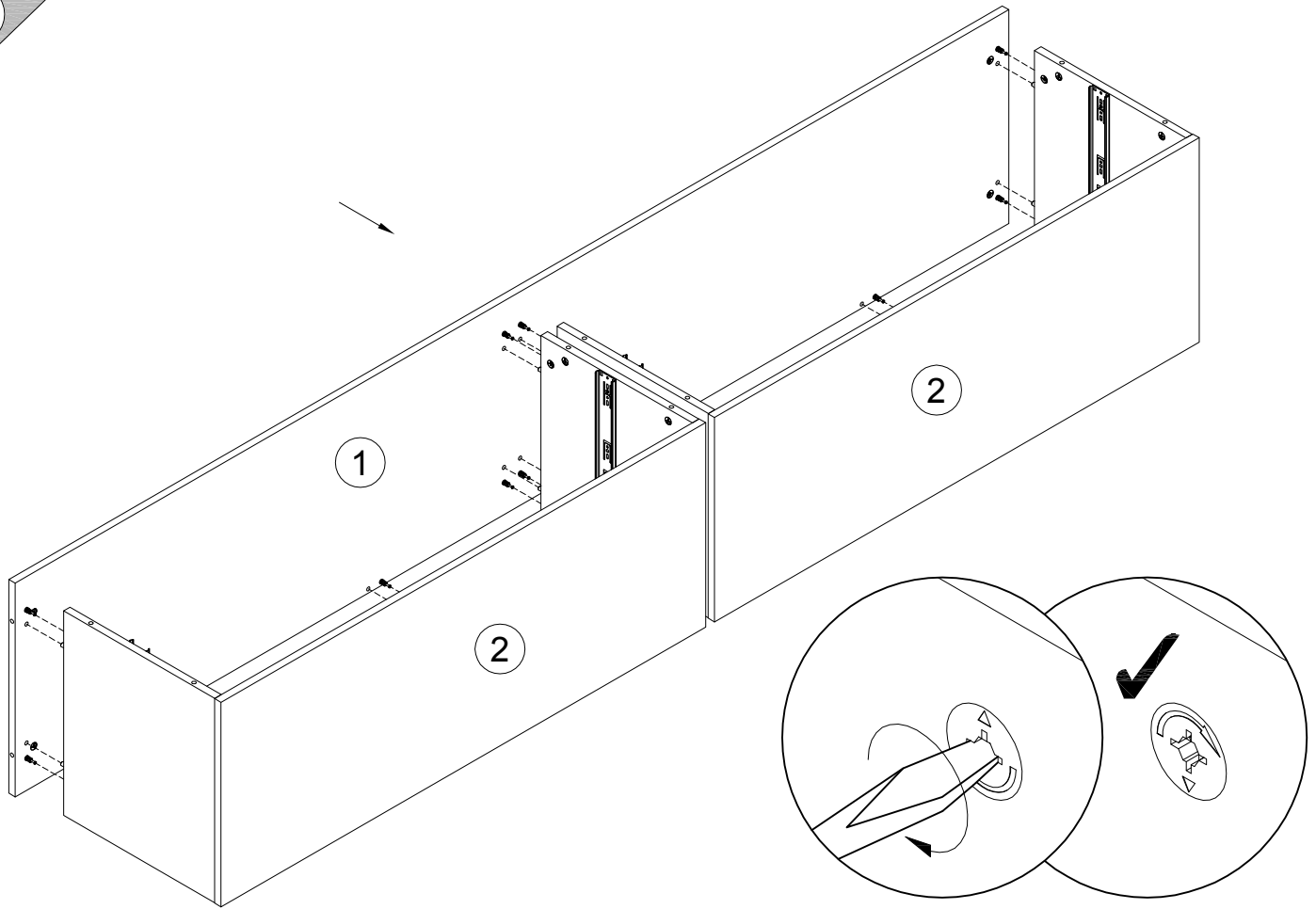


21

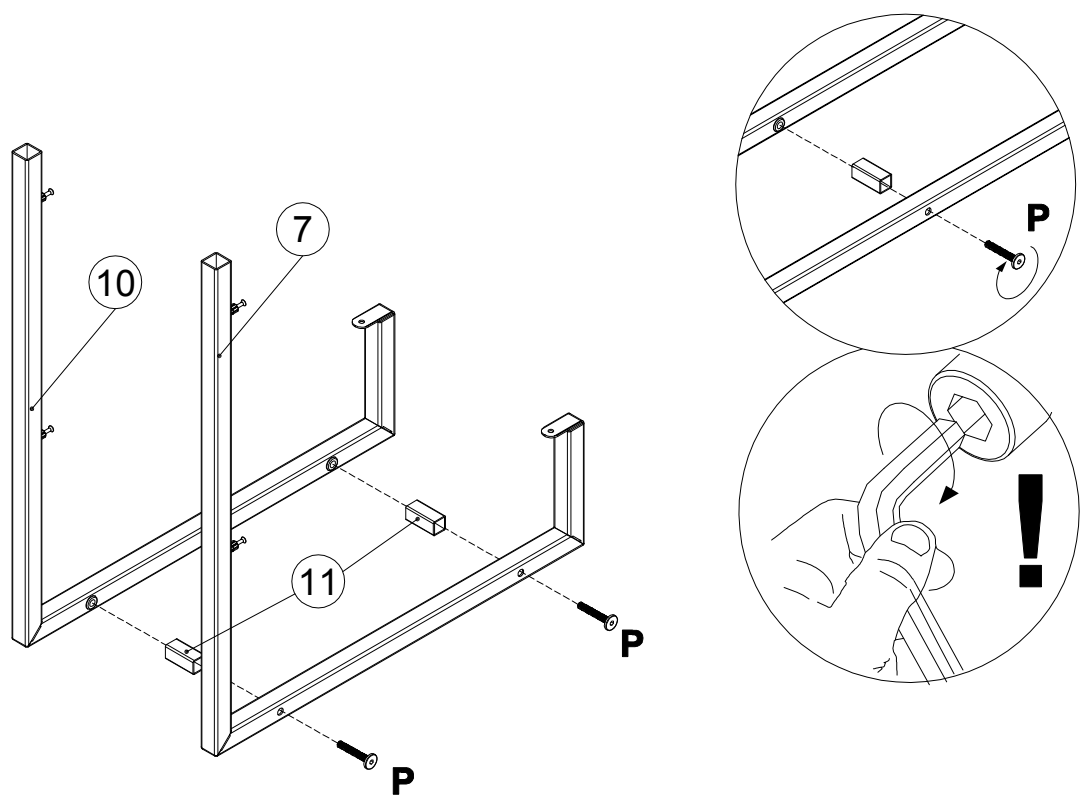
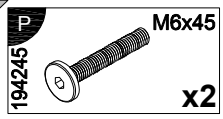
X2



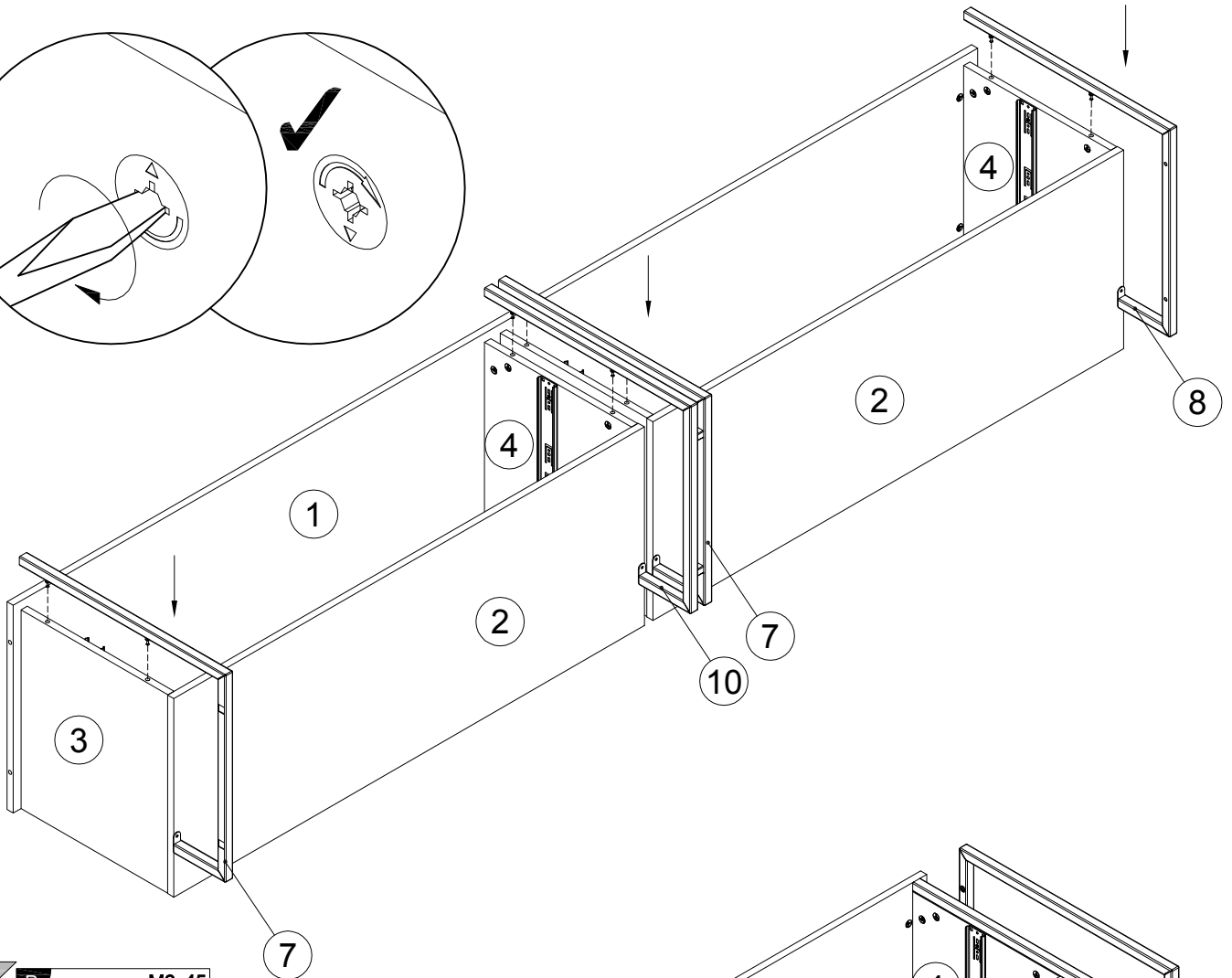
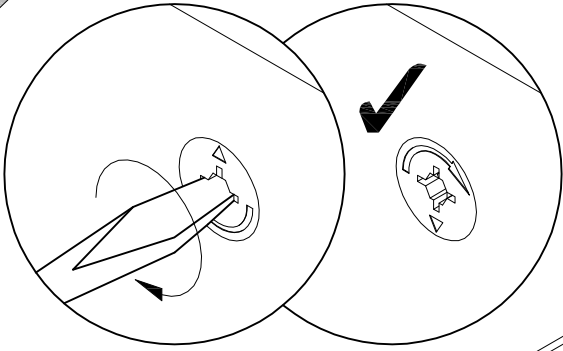
22



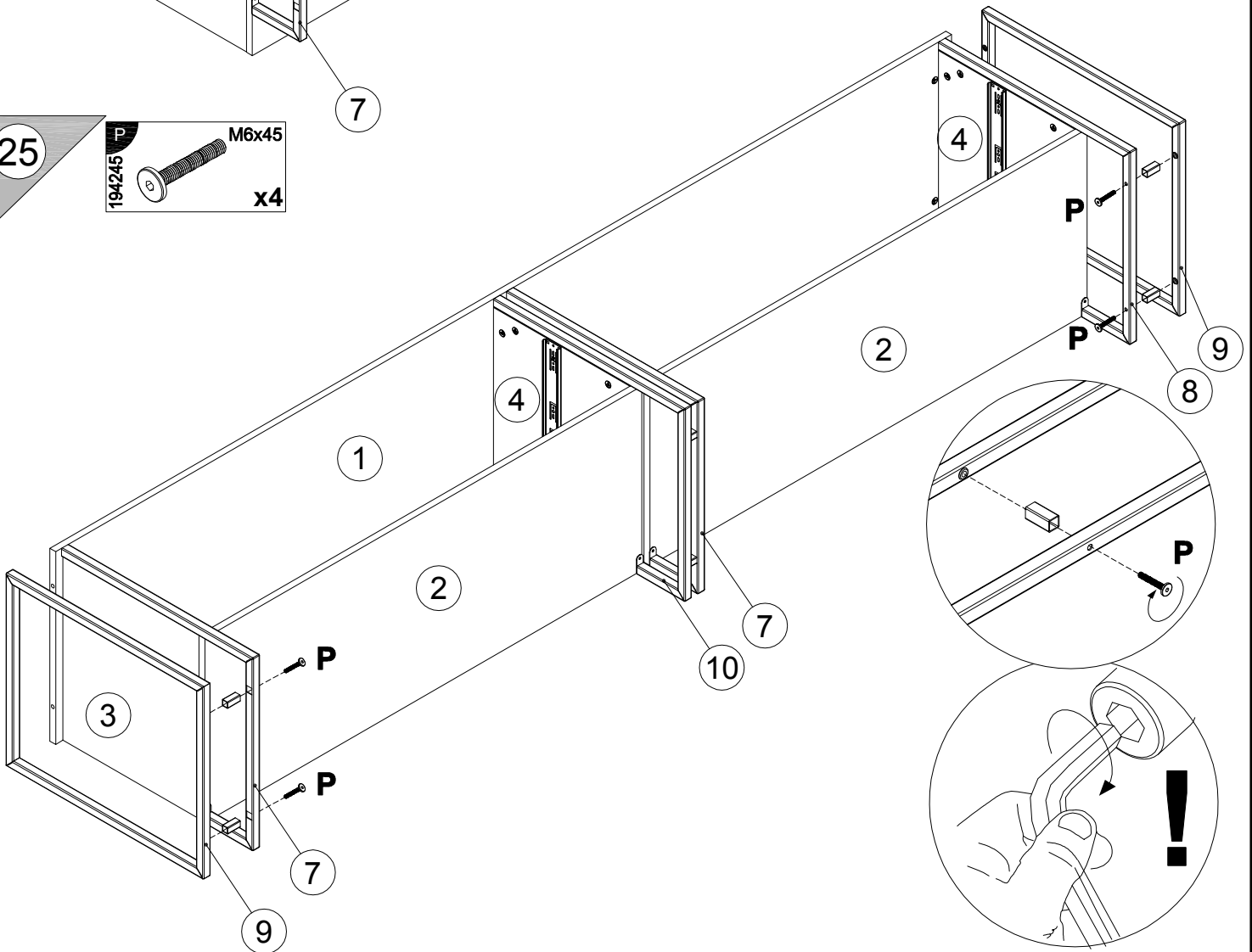
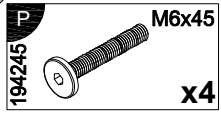
23



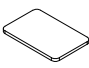

24

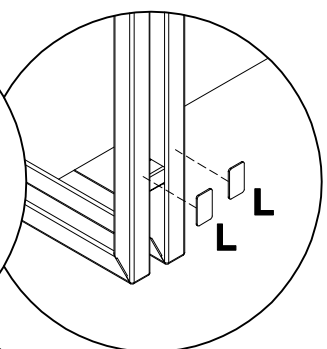
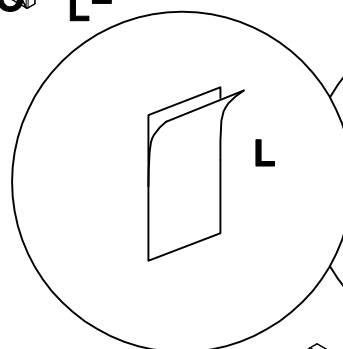
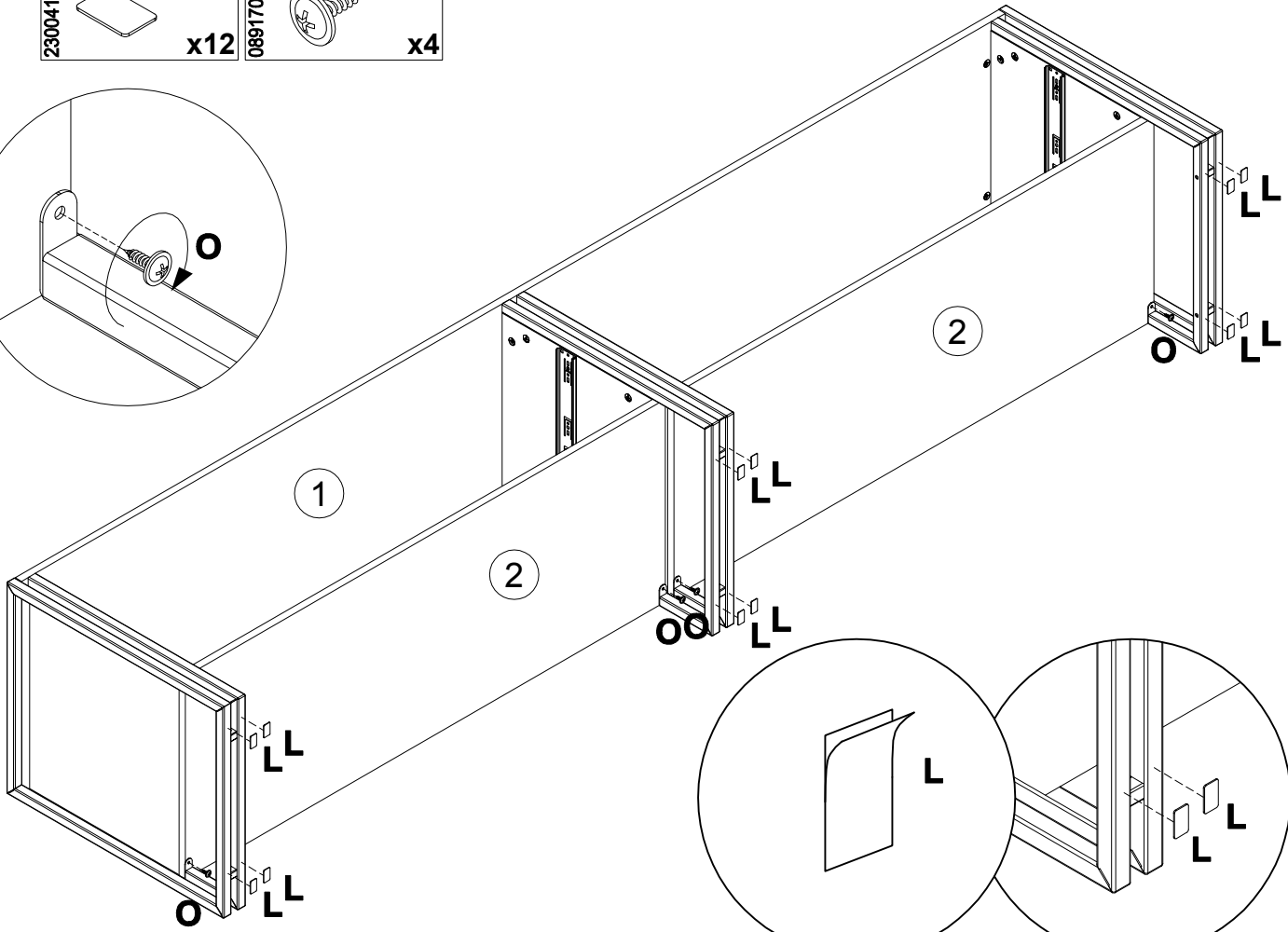
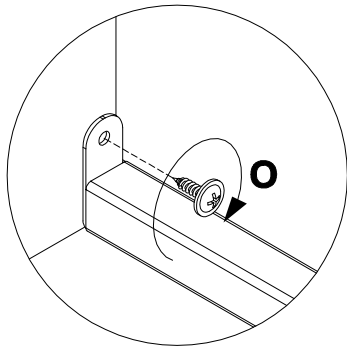


25


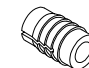



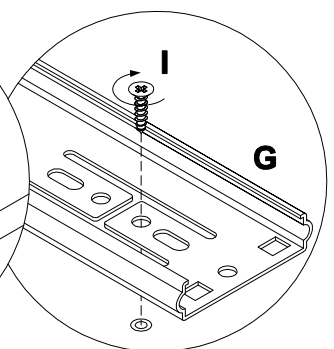
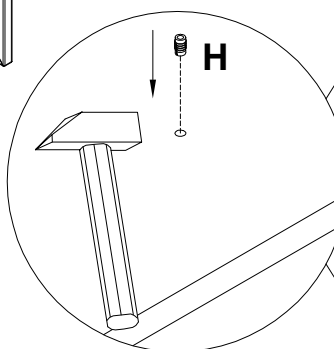
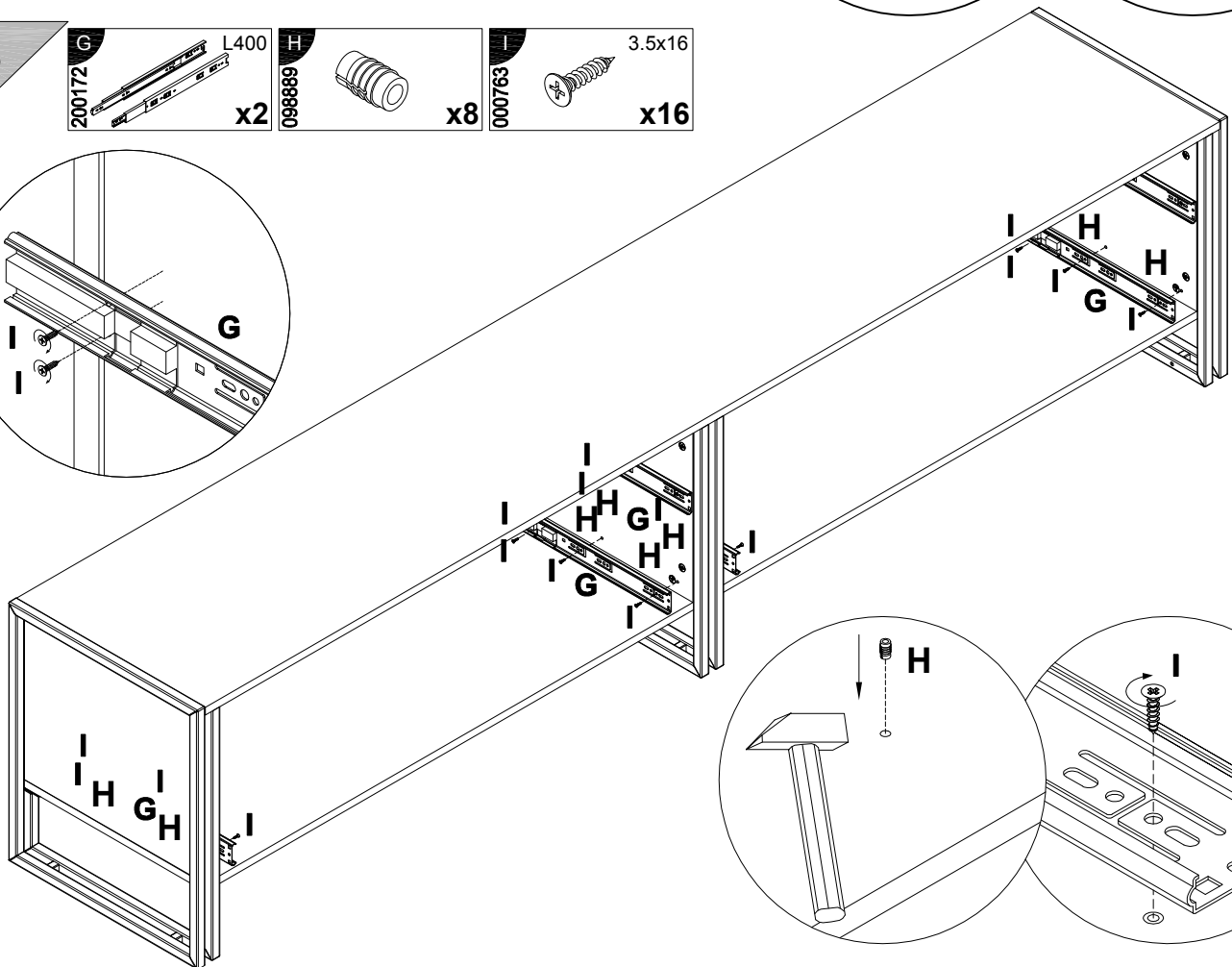
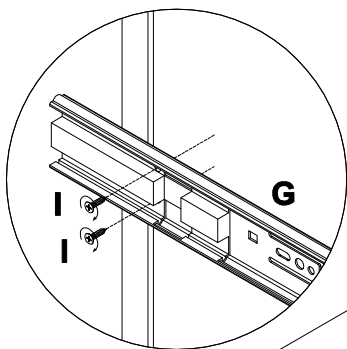
26

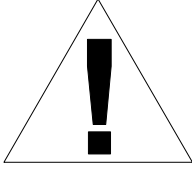
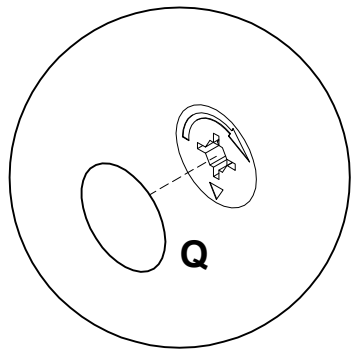
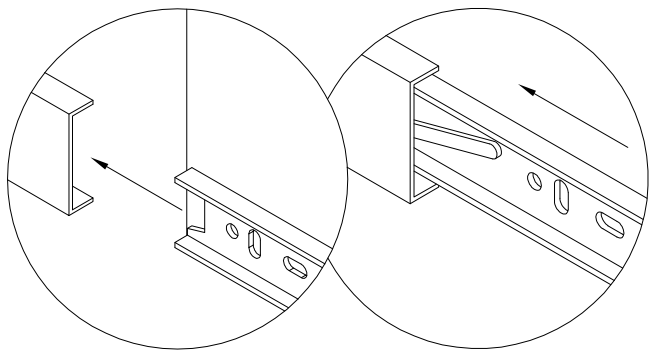
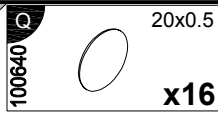
L	22x16	O	4x16
230041		089170	
	x12		x4



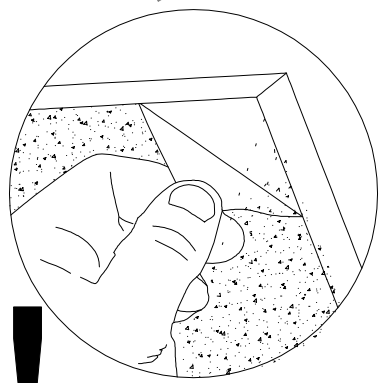
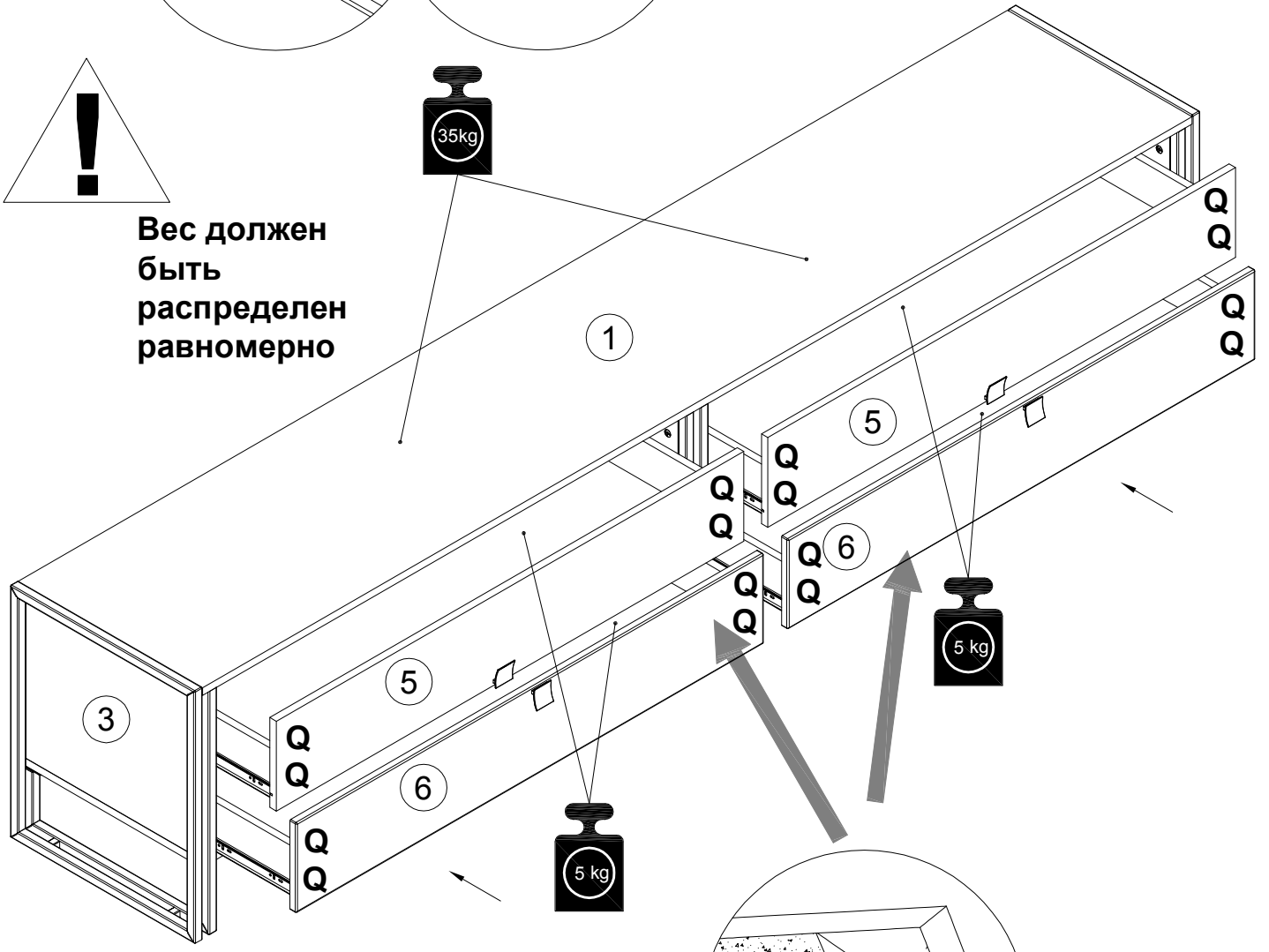
27

G	L400	H	3.5x16
200172		098889	
	x2		x8
		I	
			x16





**Вес должен
быть
распределен
равномерно**



x2

Инструкция по уходу за мебелью и правила эксплуатации

1. Мебель рекомендуется эксплуатировать в бытовых помещениях с температурой воздуха не ниже +2 °С и относительной влажностью 45-70%.
2. Мебель должна быть защищена от воздействия прямых солнечных лучей, так как это вредит внешнему виду изделий и может изменить цвет поверхности.
3. Не следует ставить на поверхность мебели горячие предметы.
4. Случайно попавшую на поверхность изделия влагу, жидкость следует снять сухой тканью.
5. Удаление пыли с полированной или лакированной поверхности следует производить сухой тканью (фланель, миткаль).
6. Полированные и лакированные поверхности мебели рекомендуется освежать специально предназначенными для этого средствами.
7. Очищать стекла рекомендуется специальными составами, нанесенными на мягкую ткань.
8. Не допускается применение соды, стиральных порошков, абразивных паст, порошков и прочих, не предназначенных для ухода за изделиями мебели препаратов.

В связи с постоянной работой, направленной на улучшение потребительских свойств мебели, предприятие-изготовитель оставляет за собой право на изменения конструкции, не влияющие на качество и внешний вид изделия.