

## Инструкция по уходу за мебелью и правила эксплуатации

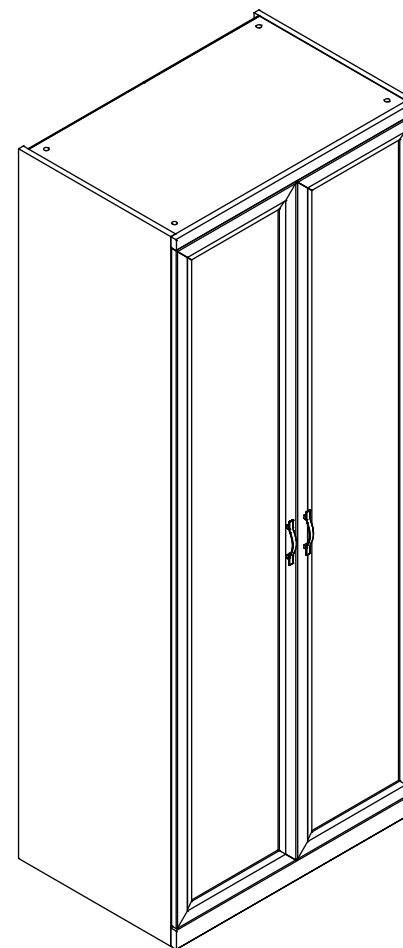
1. Мебель рекомендуется эксплуатировать в бытовых помещениях с температурой воздуха не ниже +2°C и относительной влажностью 45-70 %.
2. Мебель должна быть защищена от воздействия прямых солнечных лучей, так как это вредит внешнему виду изделий и может изменить цвет поверхности.
3. Не следует ставить на поверхность мебели горячие предметы.
4. Случайно попавшую на поверхность изделия влагу, жидкость следует снять сухой тканью.
5. Удаление пыли с полированной или лакированной поверхности следует производить сухой тканью (фланель, миткаль).
6. Полированные и лакированные поверхности мебели рекомендуется освежать специально предназначенными для этого средствами.
7. Очищать стекла рекомендуется специальными составами, нанесенными на мягкую ткань.
8. Не допускается применение соды, стиральных порошков, абразивных паст, порошков и прочих, не предназначенных для ухода за изделиями мебели препаратов.

В связи с постоянной работой, направленной на улучшение потребительских свойств мебели, предприятие-изготовитель оставляет за собой право на изменения конструкции, не влияющие на качество и внешний вид изделия.



## инструкция по сборке

### Шкаф арт. 1480

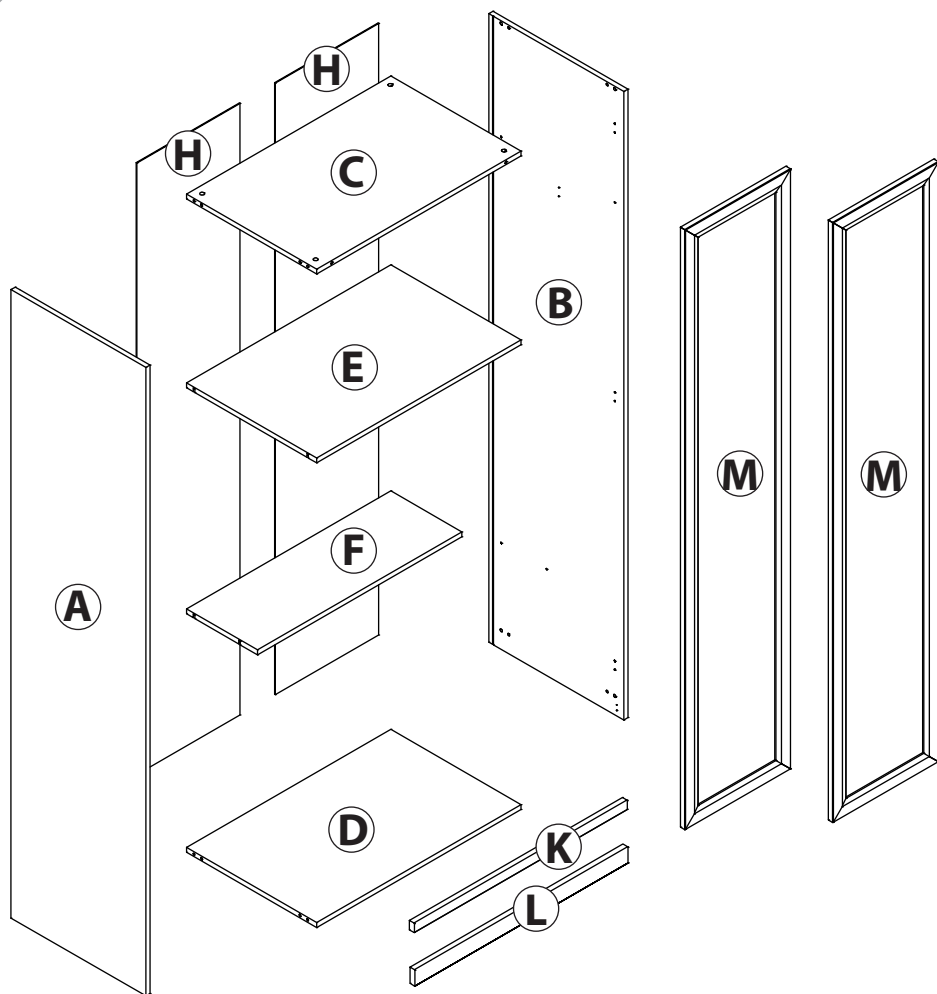


габаритные размеры

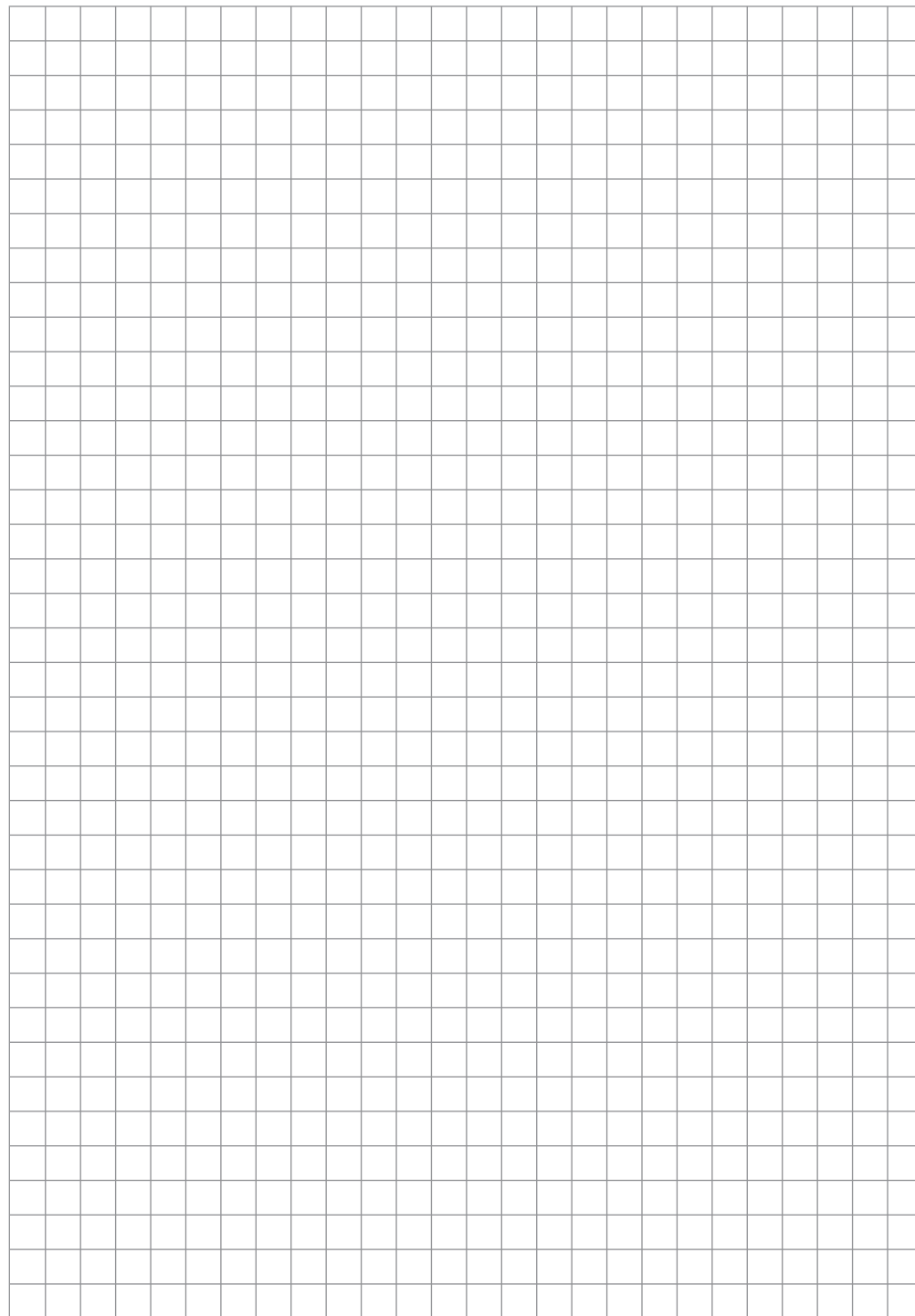
высота: 2305 мм  
ширина: 900 мм  
глубина: 591 мм

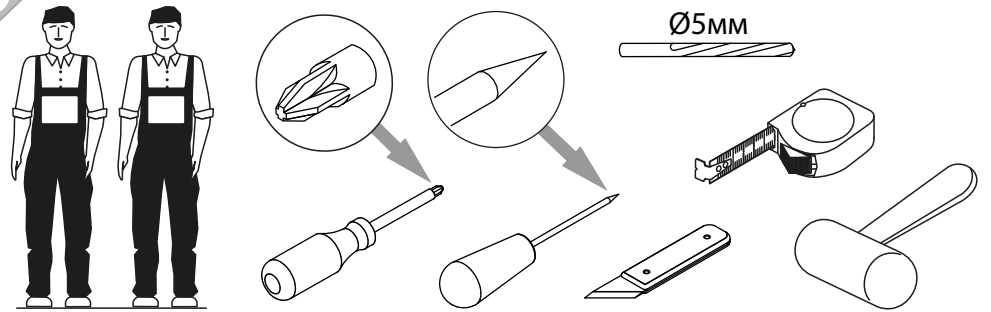
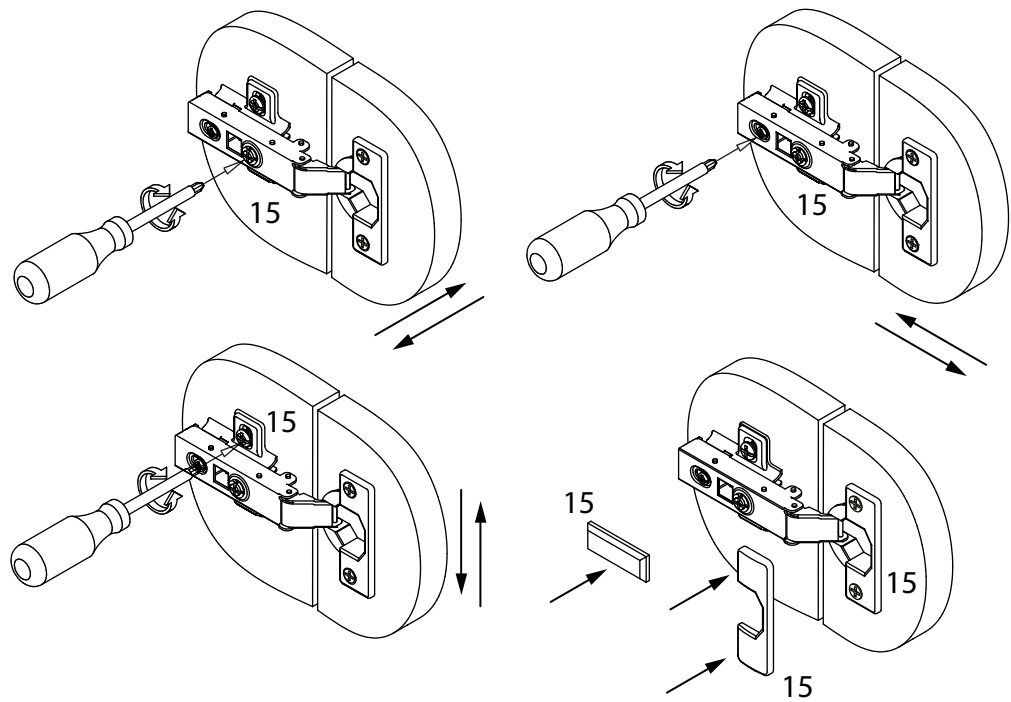
единая справочная служба:  
**8 800 100-50-22**  
(звонок по России бесплатный)

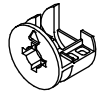
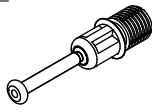

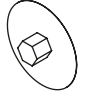


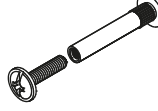

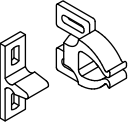
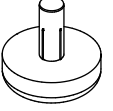
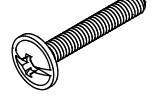
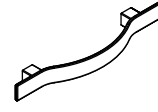

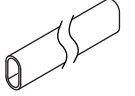
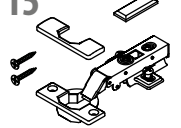
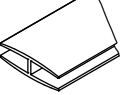
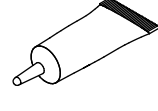
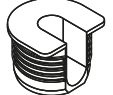
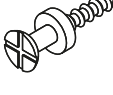
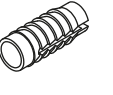

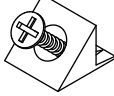
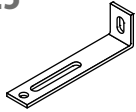
**LAZURIT**

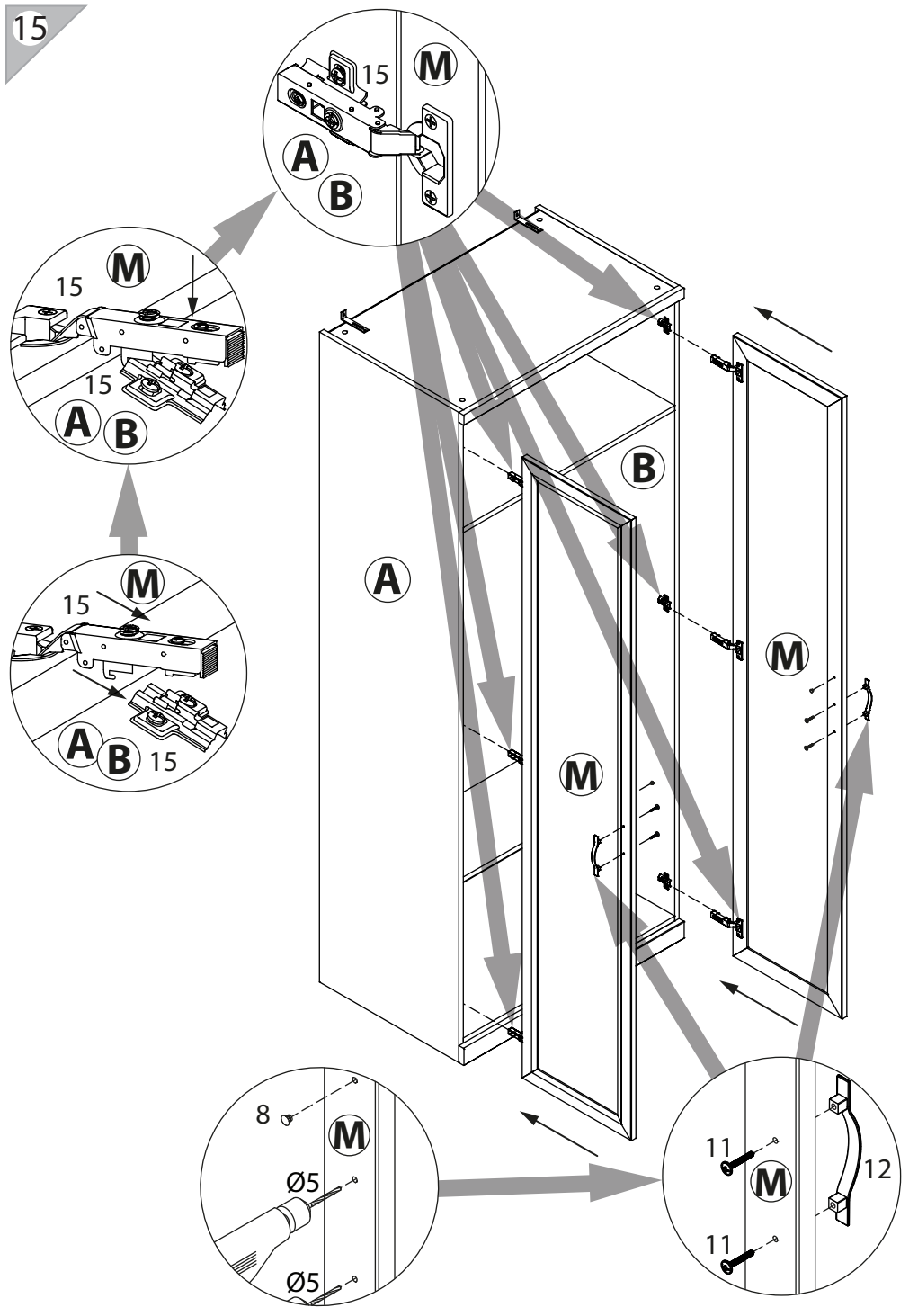
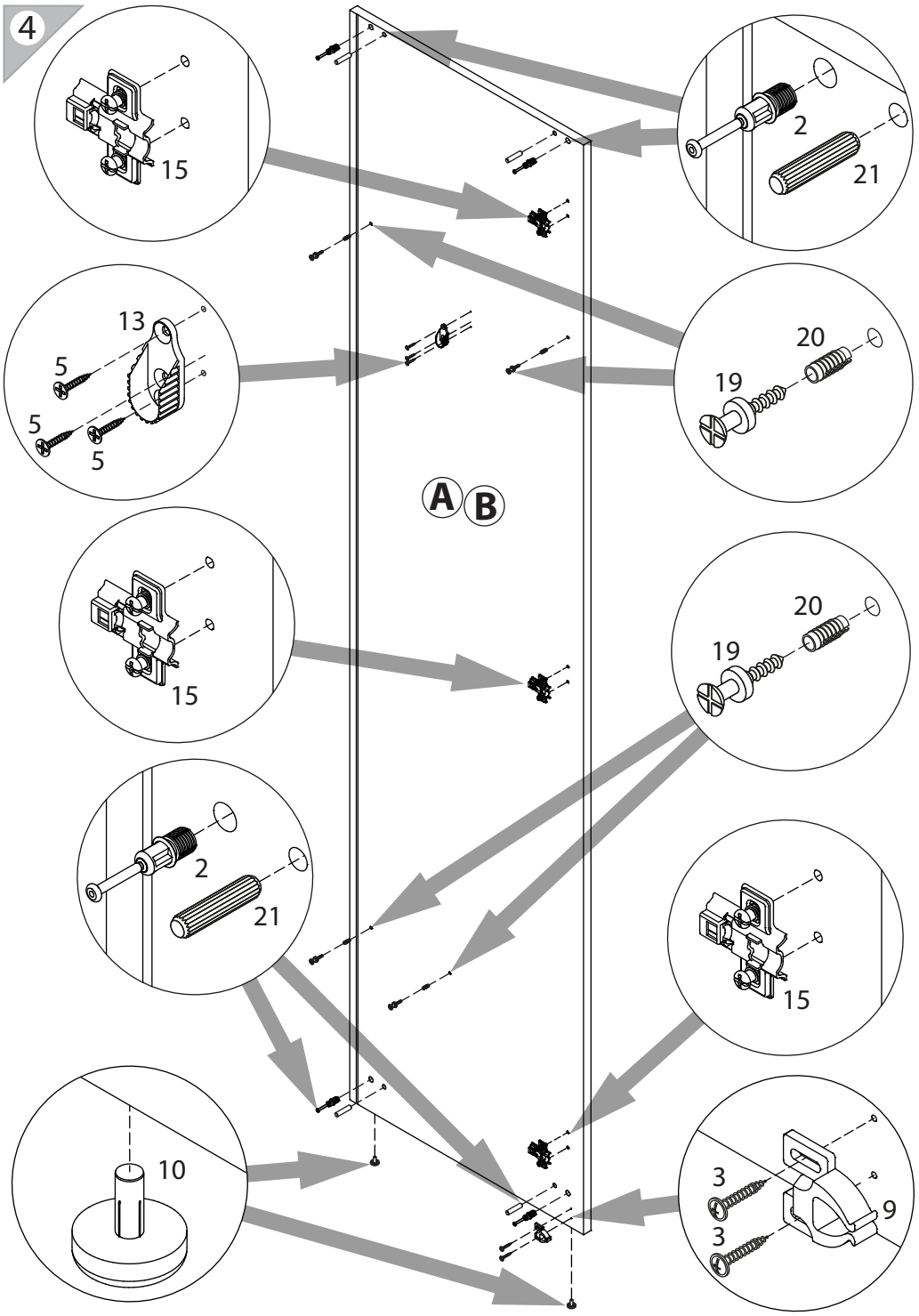


поз.	название детали	№ упак.	кол-во, шт.	длина, мм	ширина, мм
A	Стенка боковая левая арт. 0480	1	1	2300	570
B	Стенка боковая правая арт. 0480	1	1	2300	570
C	Крышка	2	1	864	550
D	Дно	2	1	864	550
E	Полка стяжная	2	1	864	550
F	Полка стяжная	2	1	864	300
H	Стенка задняя арт. 0480	1	2	2238	436
K	Планка декоративная	2	1	900	35
L	Цоколь	2	1	900	60
M	Дверь арт. 9901	1	2	2196	446

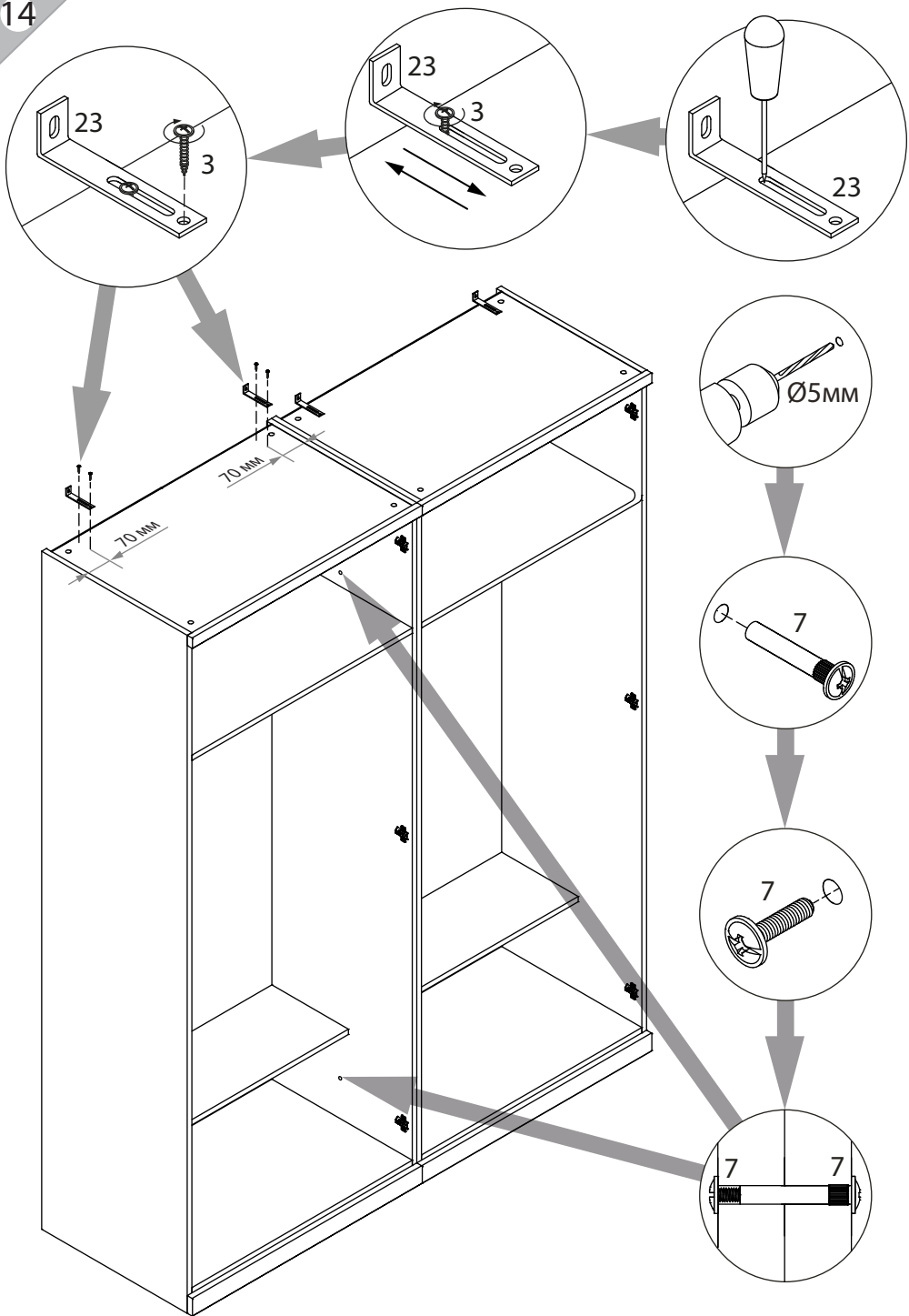




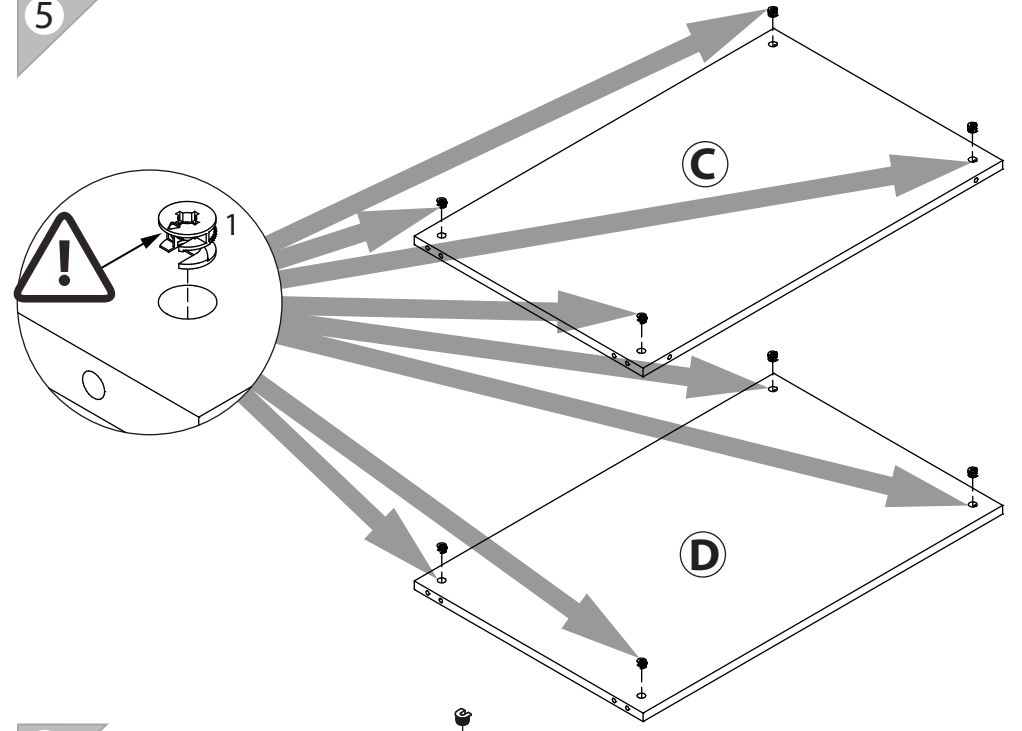
1 15/18  уп.2 x8	2  уп.2 x8	3 3.5x16  уп.2 x12	4 Ø15  уп.2 x8	5 3.5x16  уп.2 x6
6 3x16  уп.2 x16	7  уп.2 x2	8 Ø5  уп.2 x2	9  уп.2 x2	10  уп.2 x4
11 M4x25  уп.2 x4	12  уп.2 x2	13  уп.2 x2	14 l=856  уп.2 x1	15  уп.2 x6
16 l=2202  уп.1 x1	17  уп.2 x1	18 VB35M/19  уп.2 x8	19  уп.2 x8	20  уп.2 x8
21 Ø8  уп.2 x10	22 RV8  уп.2 x4	23  уп.2 x2		



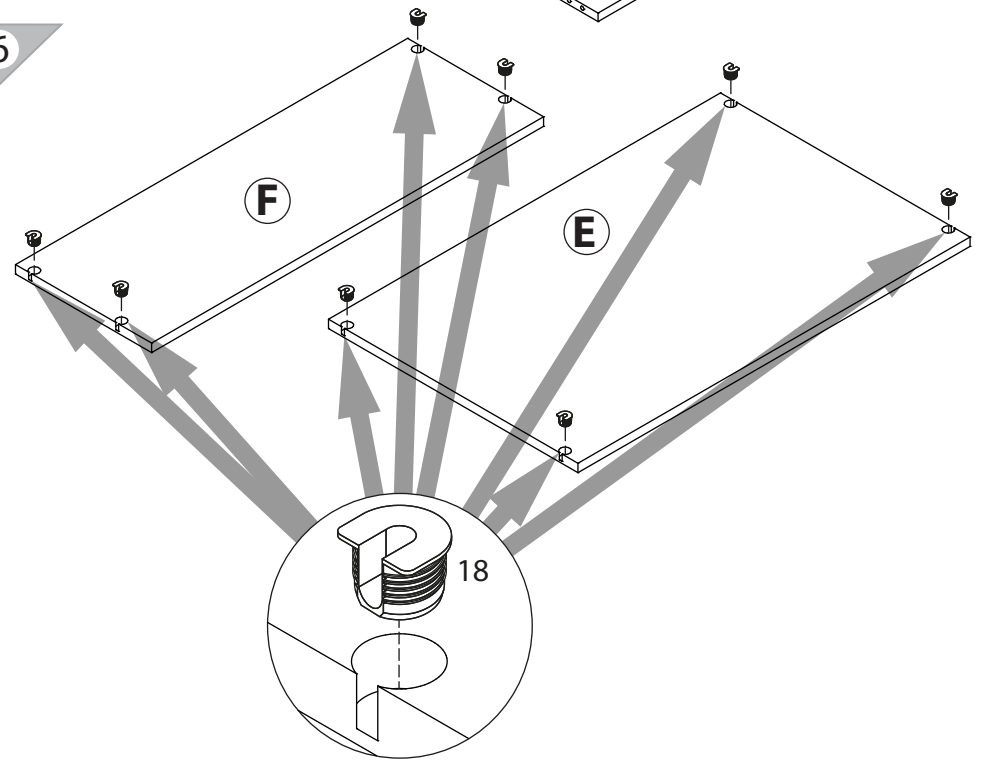
14



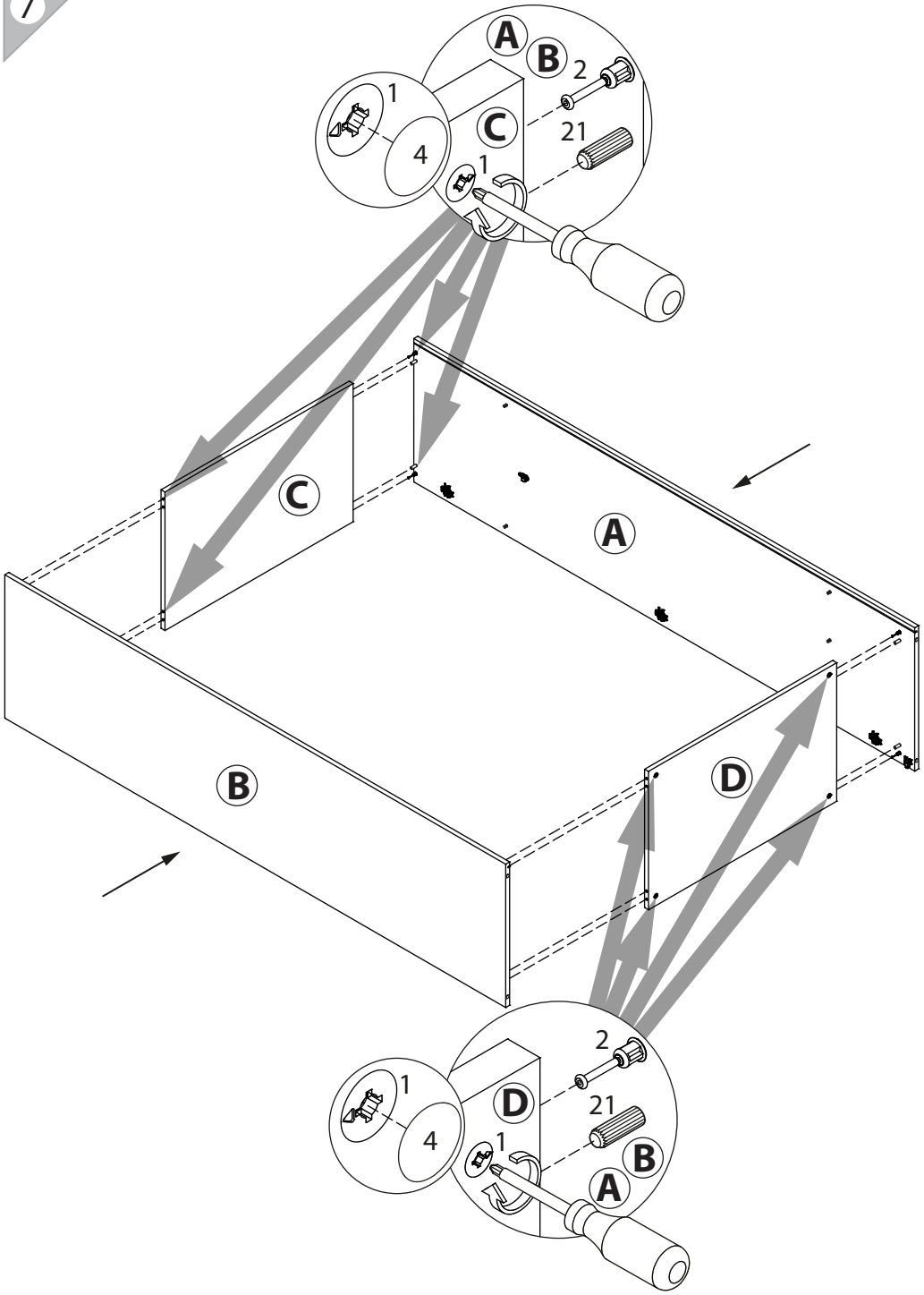
5



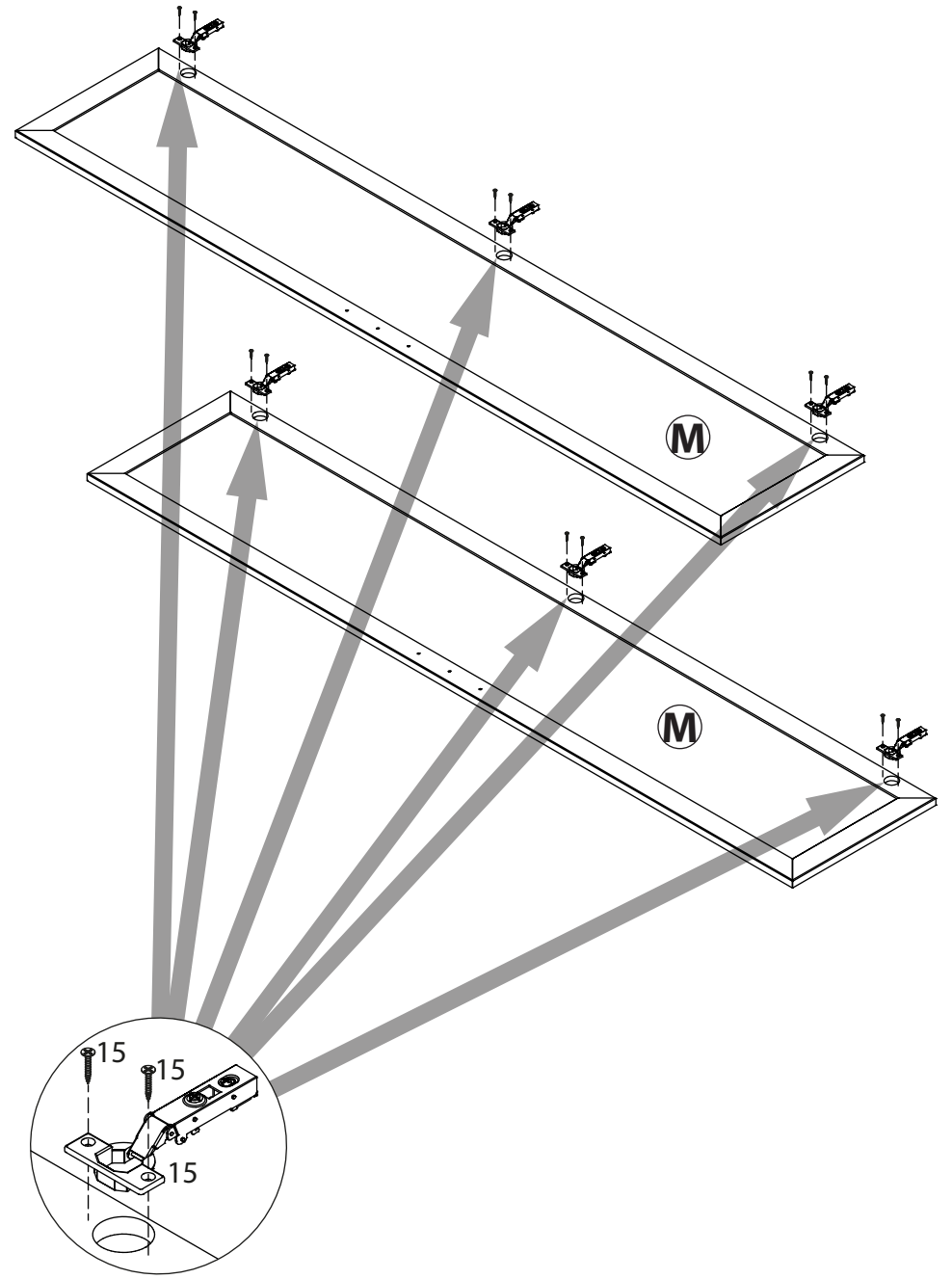
6

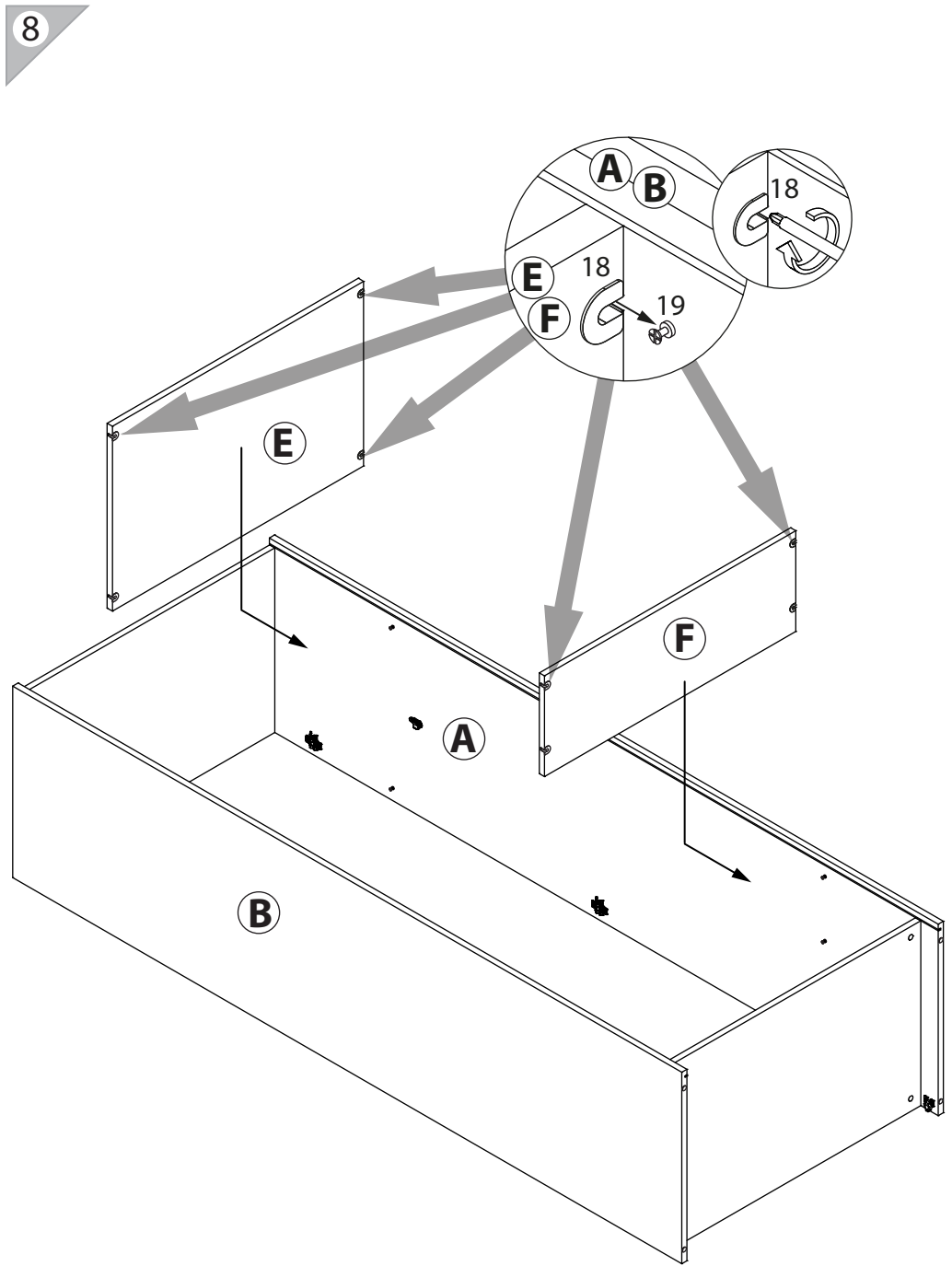
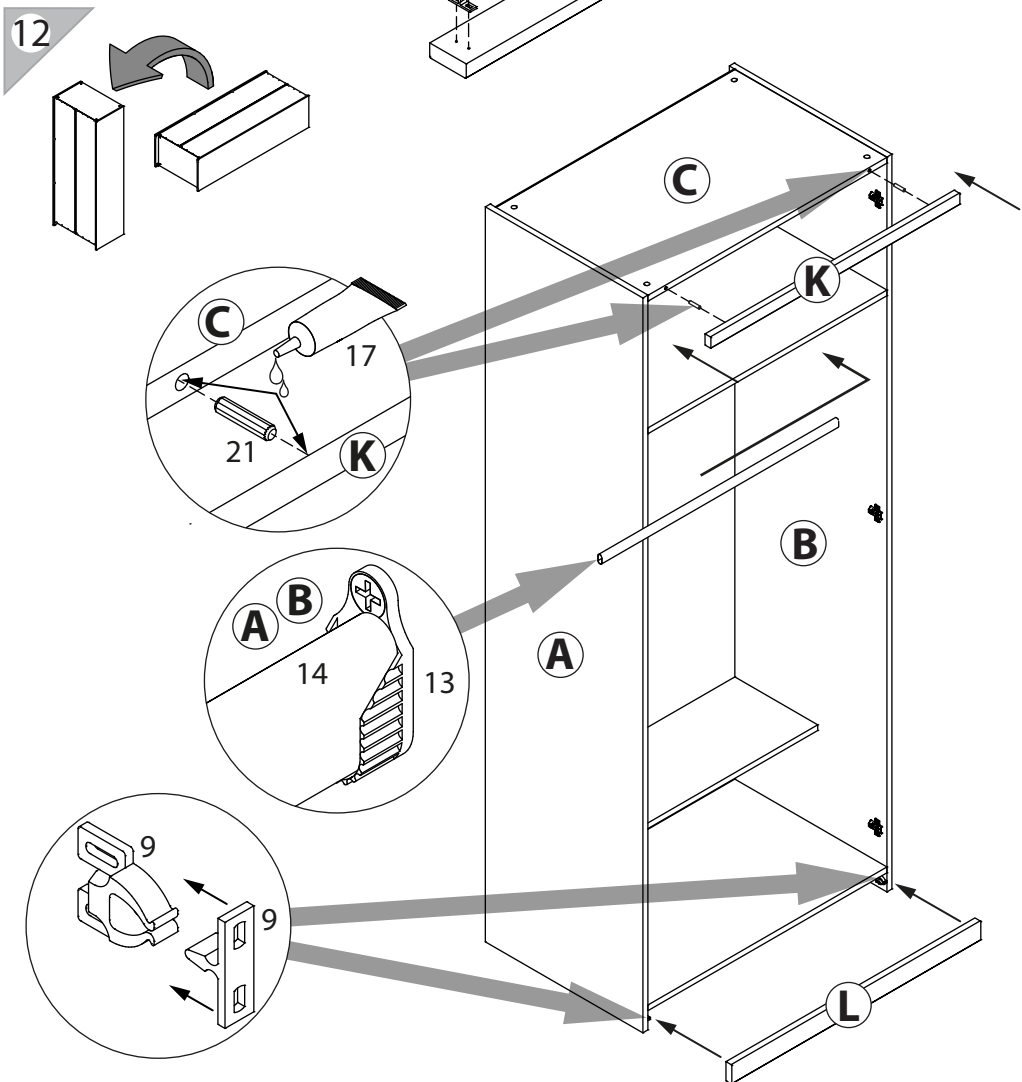
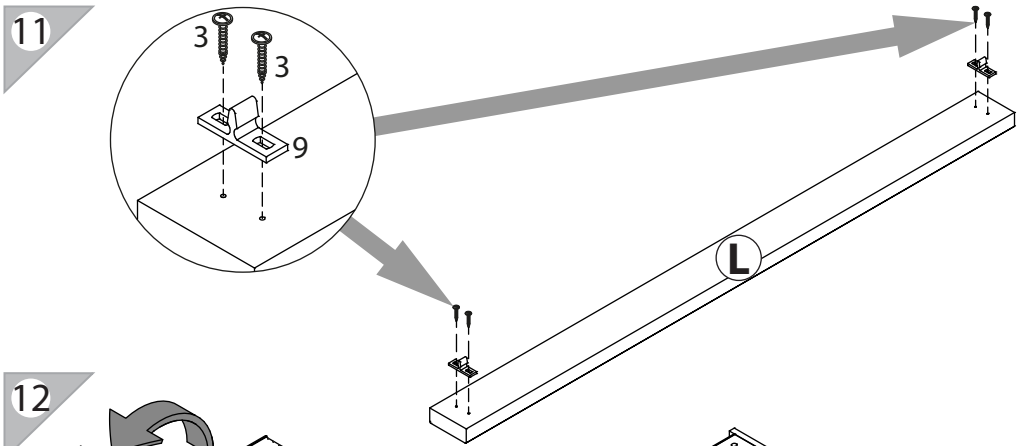


7

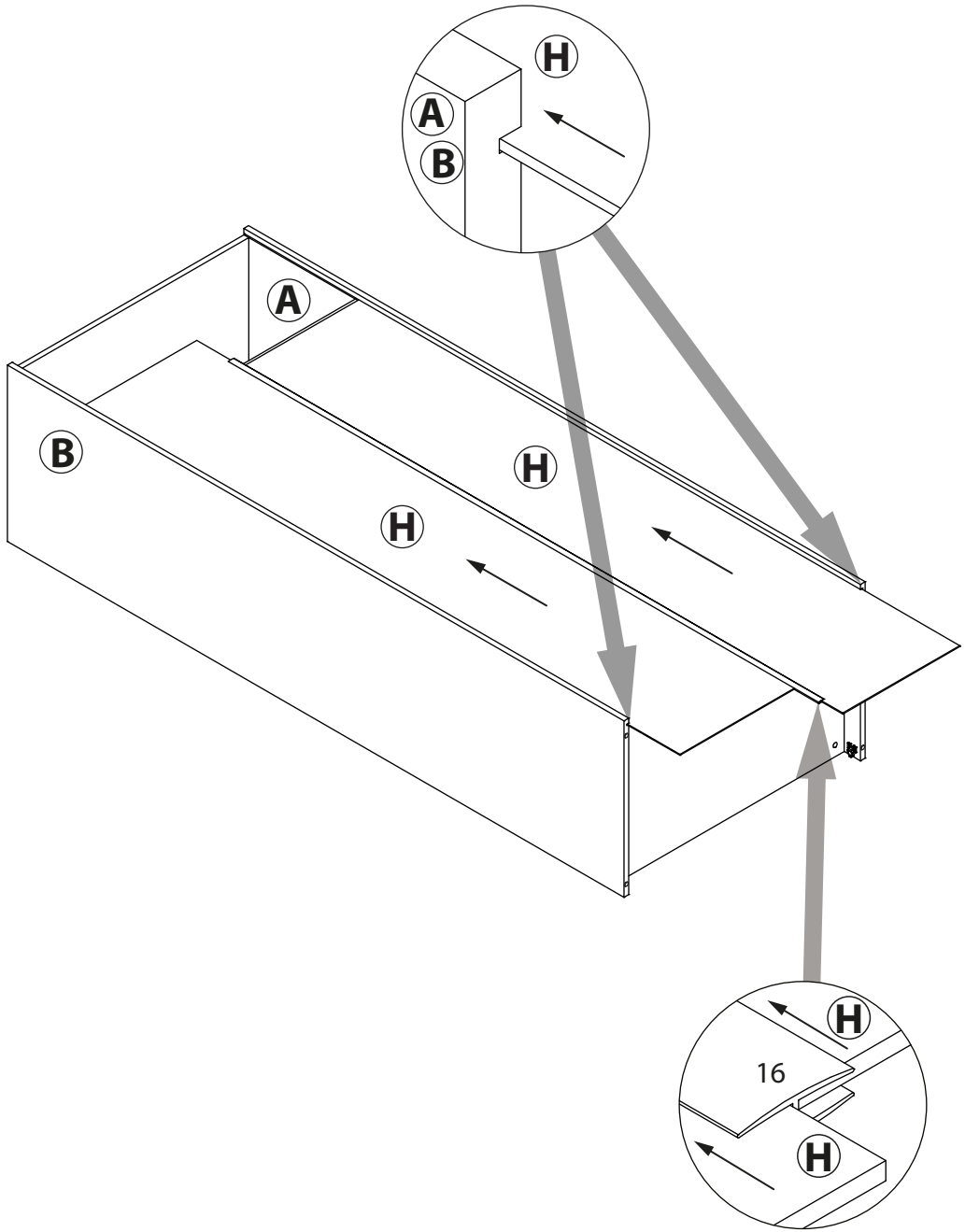


13





9



10

