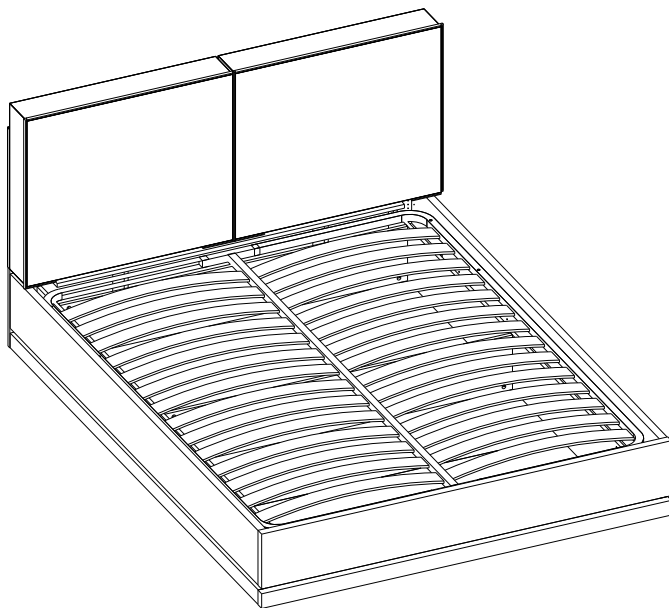




инструкция по сборке
Набор мебели для общей комнаты
«МОНЕ»

8035 мв аура 17 дуб наварра черный
Кровать с решеткой и ПМ 1,6



габаритные размеры:

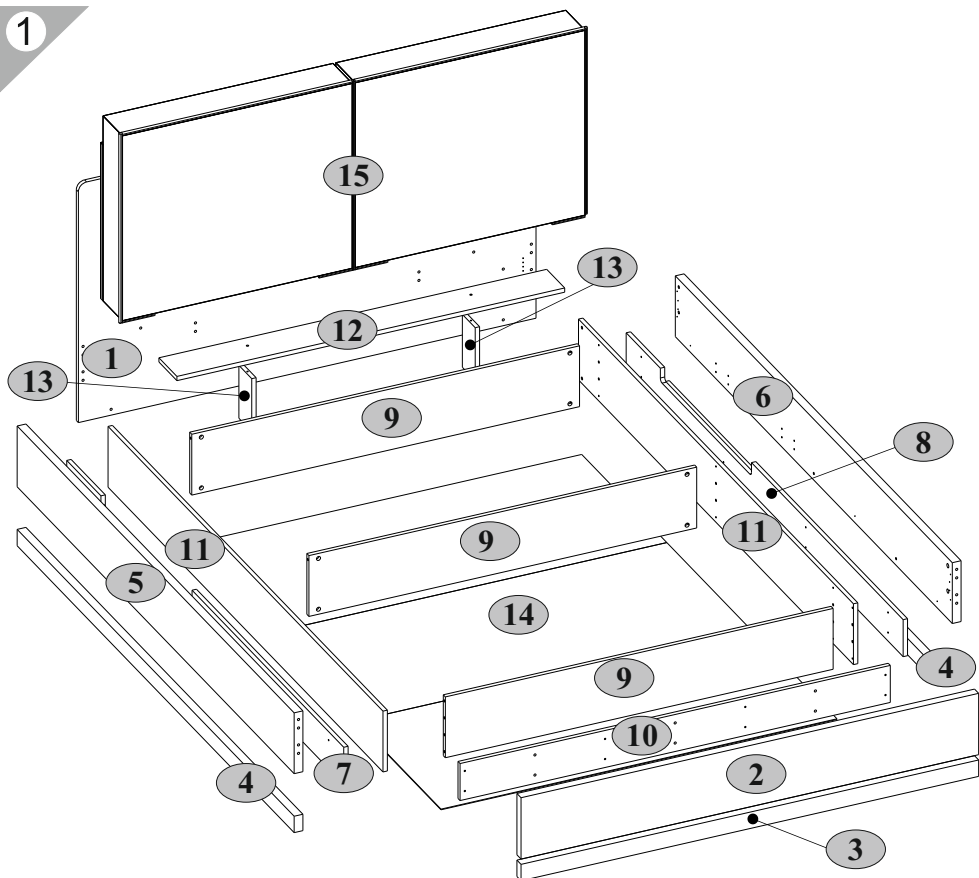
высота — 1017 мм
ширина — 1700 мм
глубина — 2203 мм

Дата выпуска

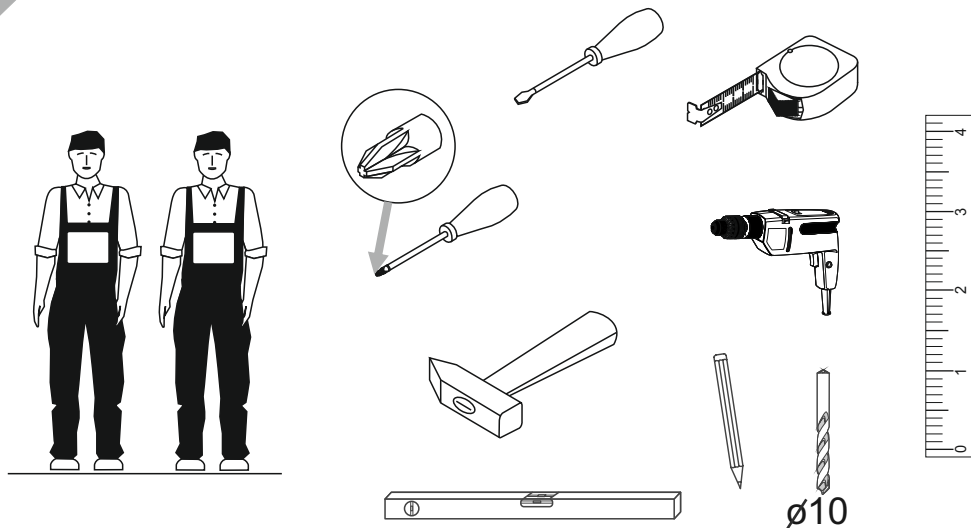
единая справочная служба:
8 800 100-50-22
(звонок по России бесплатный)






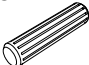
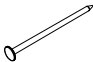
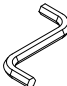
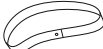
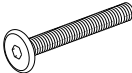




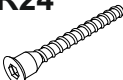



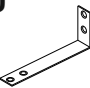
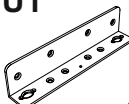
LAZURIT МЕБЕЛЬ

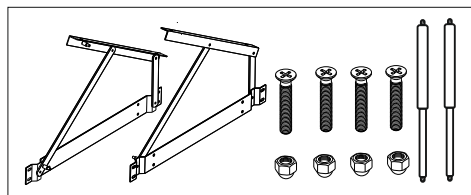
1



№ п/п	Наименование	Длина	Ширина	Толщина	Кол-во шт.	№ пачки
		мм	мм	мм		
1	Спинка задняя кровати	1671	903	16	1	3/4
2	Спинка передняя кровати	1671	232	32	1	2/4
3	Планка лицевая	1671	62	32	1	2/4
4	Планка боковая	2155	62	32	2	2/4
5	Царга внешняя левая	2155	230	32	1	2/4
6	Царга внешняя правая	2155	230	32	1	2/4
7	Щит левый под царгу	2155	140	16	1	1/4
8	Щит правый под царгу	2155	140	16	1	1/4
9	Перегородка средняя	1416	230	16	3	1/4
10	Щит под спинку переднюю	1571	140	16	1	1/4
11	Царга внутренняя	2139	230	16	2	1/4
12	Щит горизонтальный	1416	140	16	1	1/4
13	Перегородка	200	100	16	2	1/4
14	Дно 160	1446	1986	2,5	1	3/4
15	Мягкий элемент	1700	700	150	1	4/4
	Комплект фурнитуры				1	1/4



A1  7x34 16	A2  Ø15x12 16	B6  Ø10x13 4	B7  Ø10x16 4	C1  8x35 26
C6  8x24 16	G  1,5x26 40	I  S4 1	L2  500 1	M6  M6x50 8
N1  17	Q5  7	R12  4x40 22	R21  6,3x20 16	R24  7x50 6
R42  3x16 4	R102  3,5x16 36	S5  Ø18 16	U  130x35x15 2	U1  4



3

A1



7x34

A2



16

Ø15x12

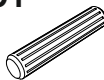
B6



12

Ø10x13

C1



4

8x35

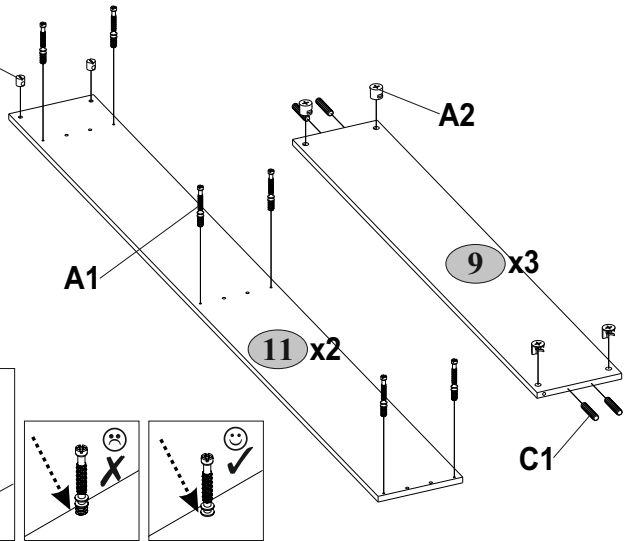
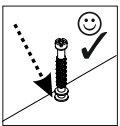
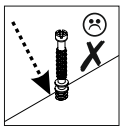
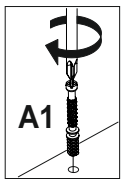
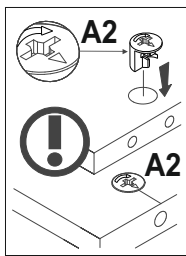
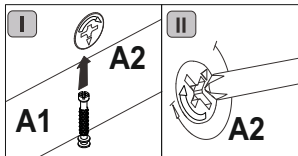
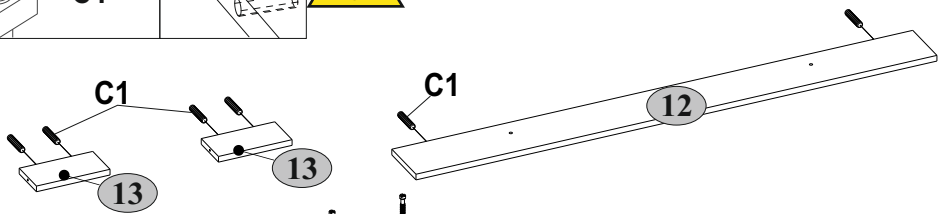
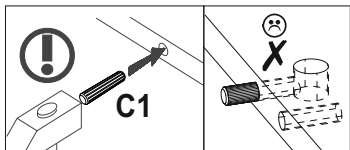
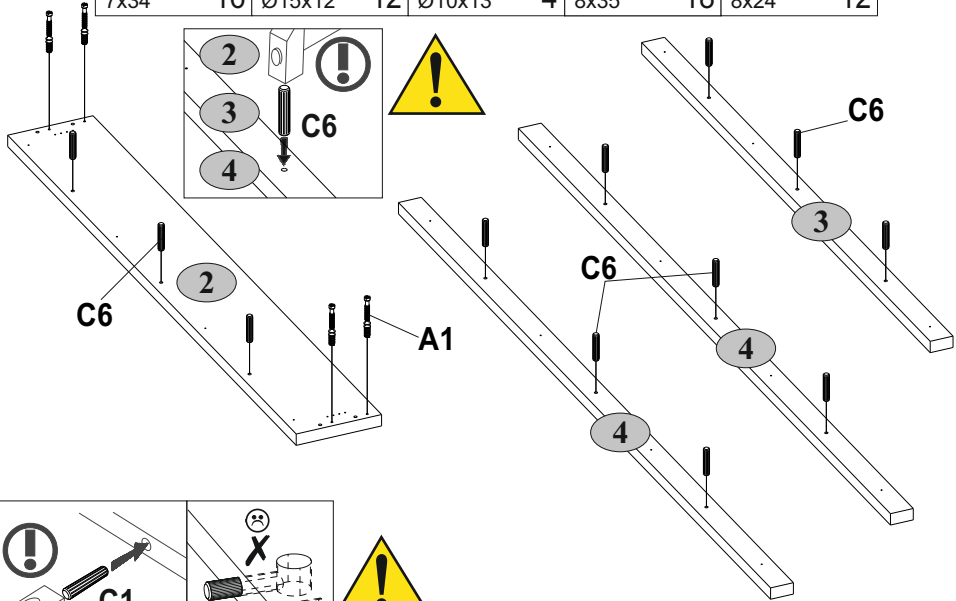
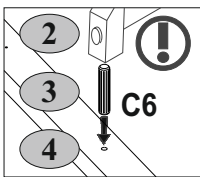
C6



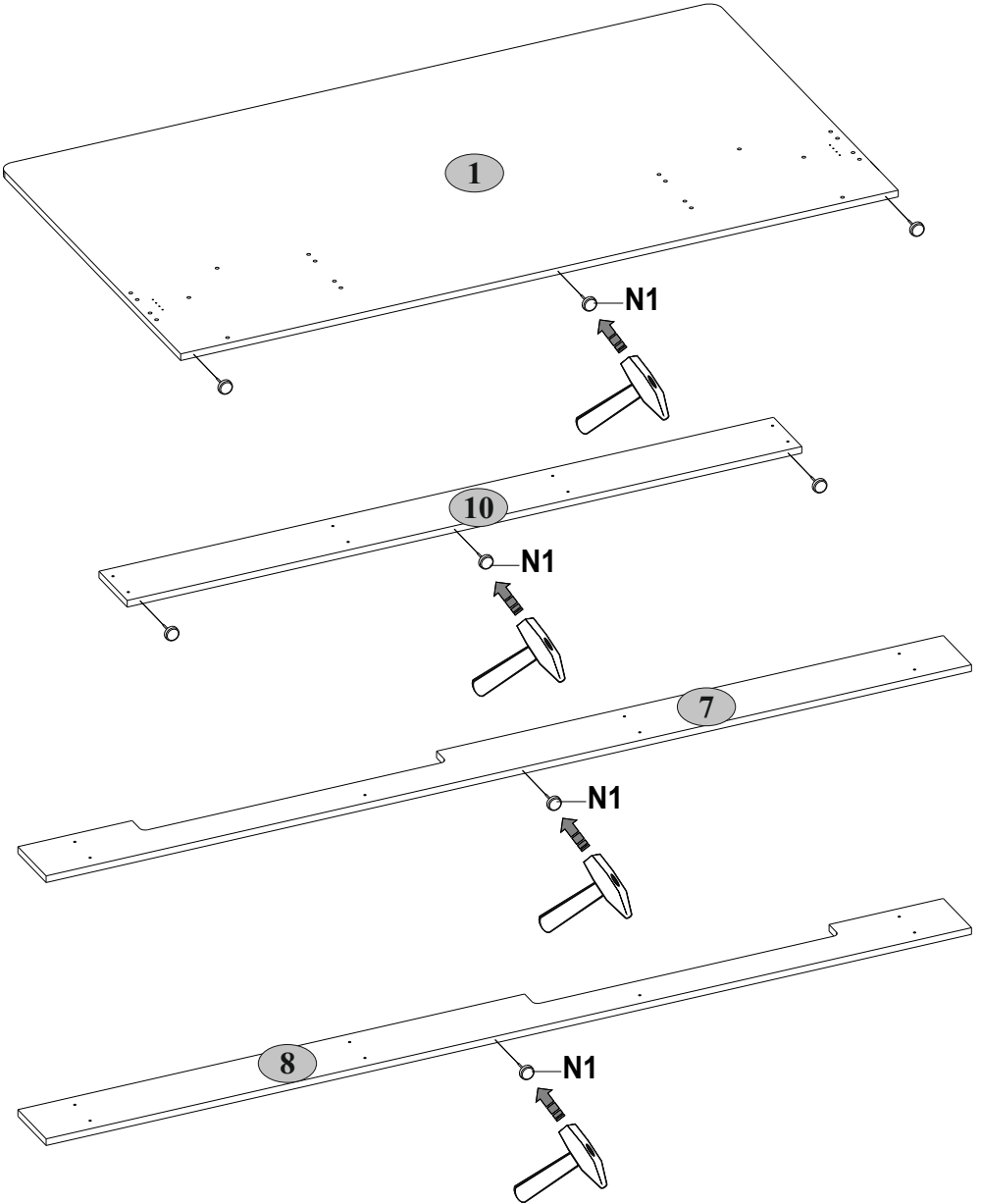
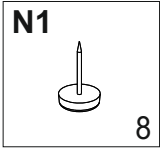
18

8x24

12



4



5

A2



Ø15x12

4

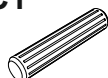
B7



Ø10x16

4

C1



8x35

8

C6



8x24

4

R21



6,3x20

16

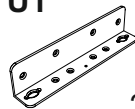
R102



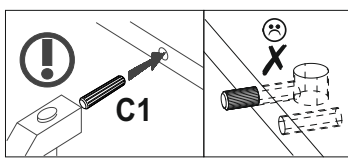
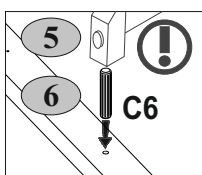
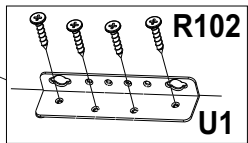
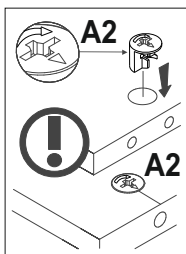
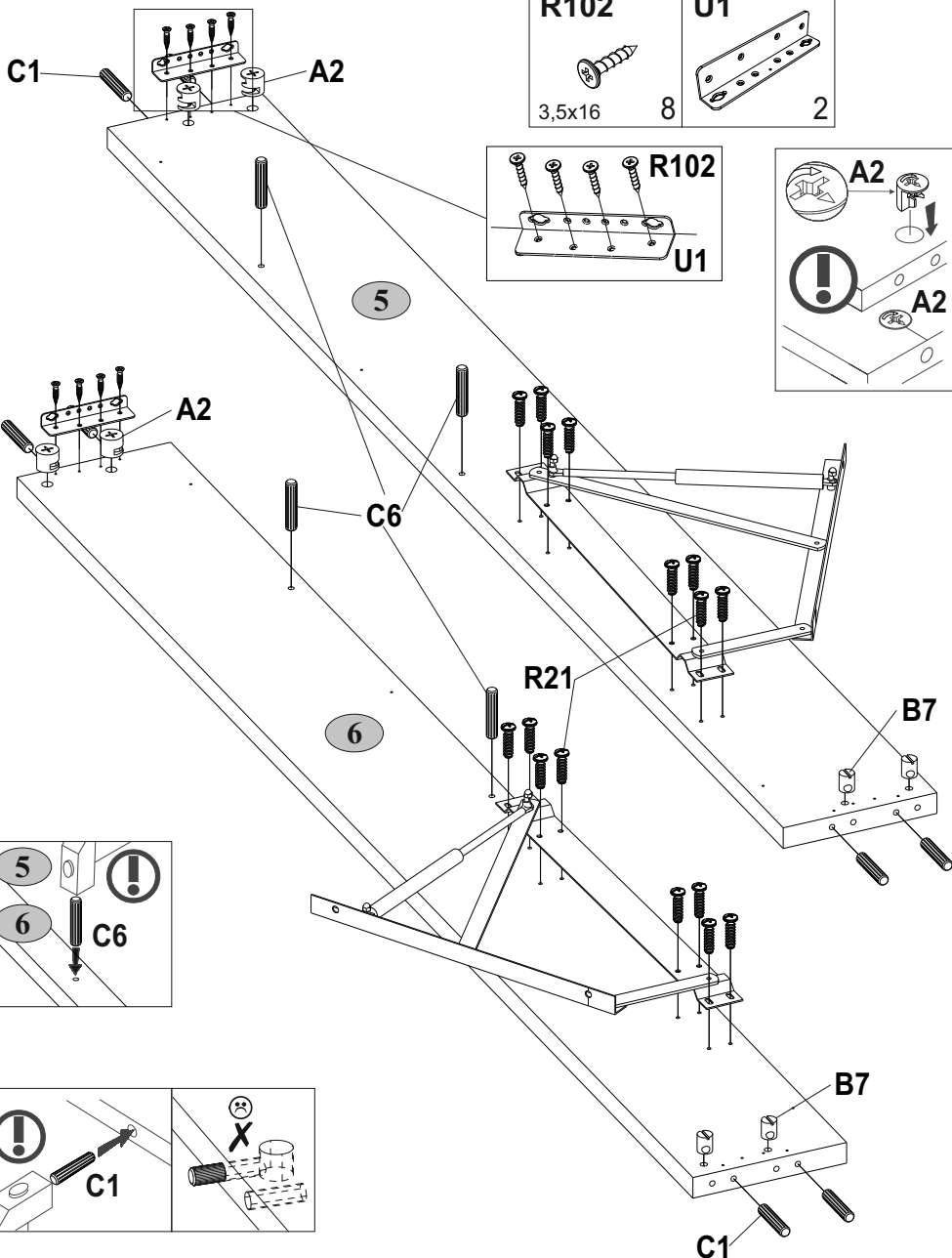
3,5x16

8

U1



2



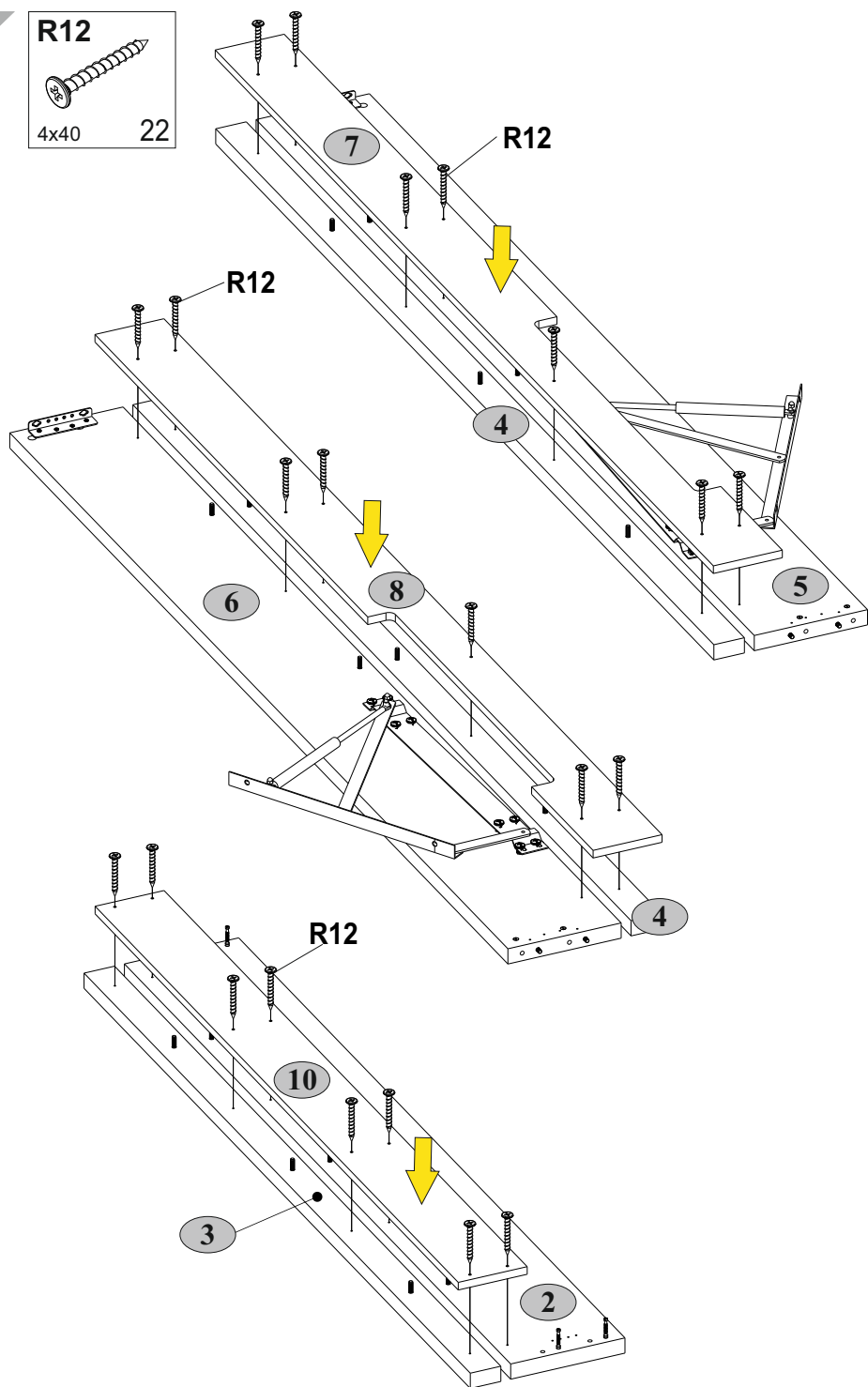
6

R12

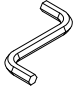
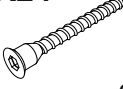


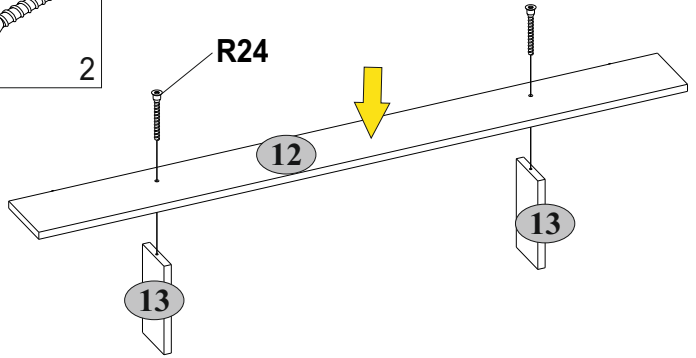
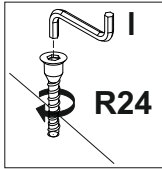
4x40

22

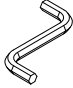
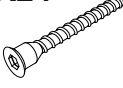


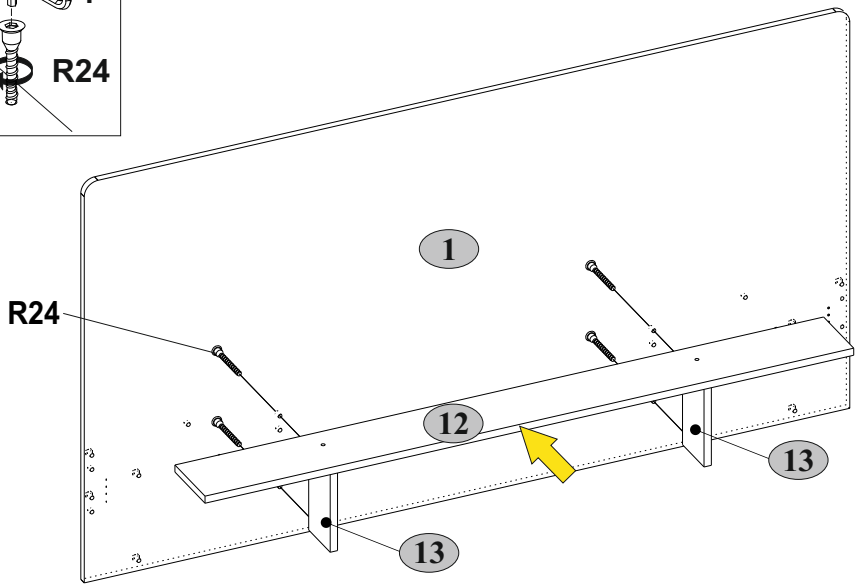
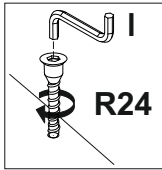
7

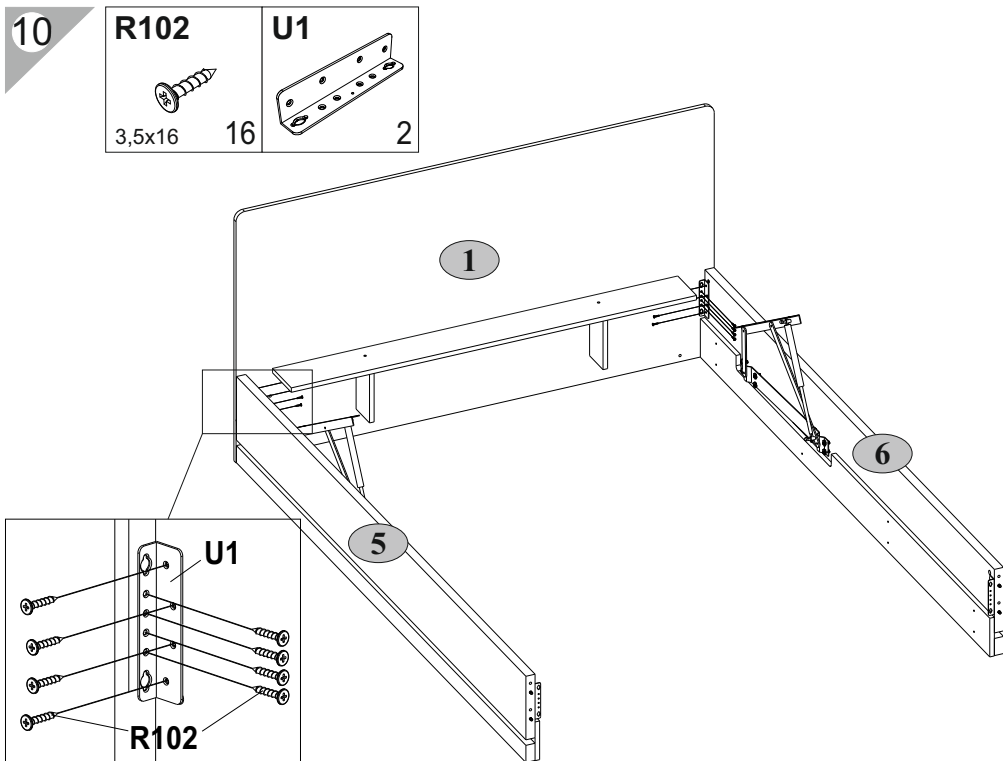
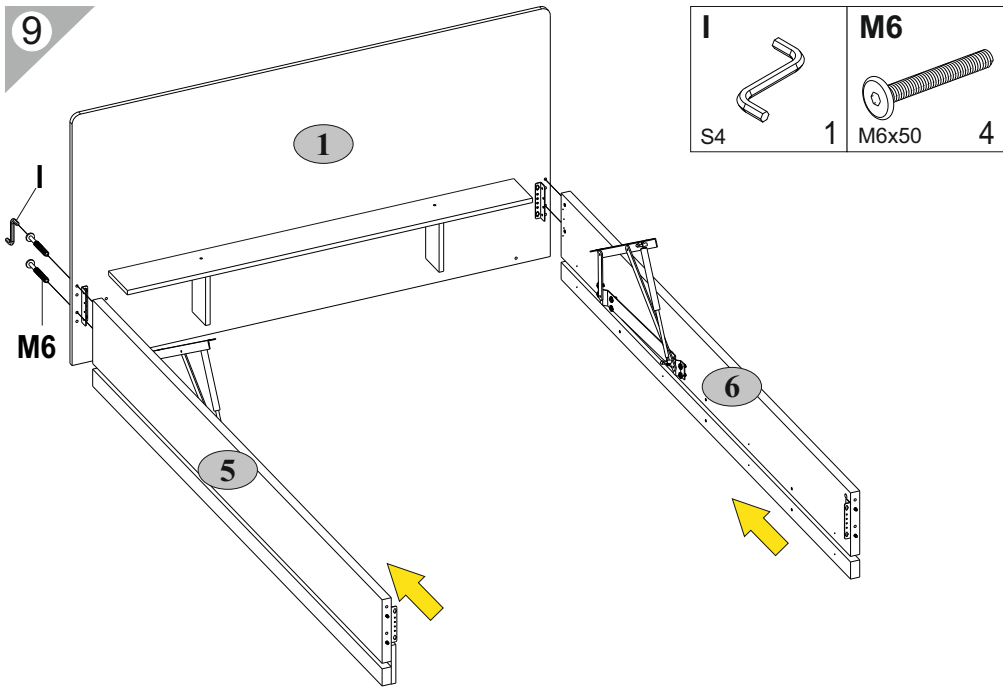
I	R24
	
S4	7x50
1	2



8

I	R24
	
S4	7x50
1	4





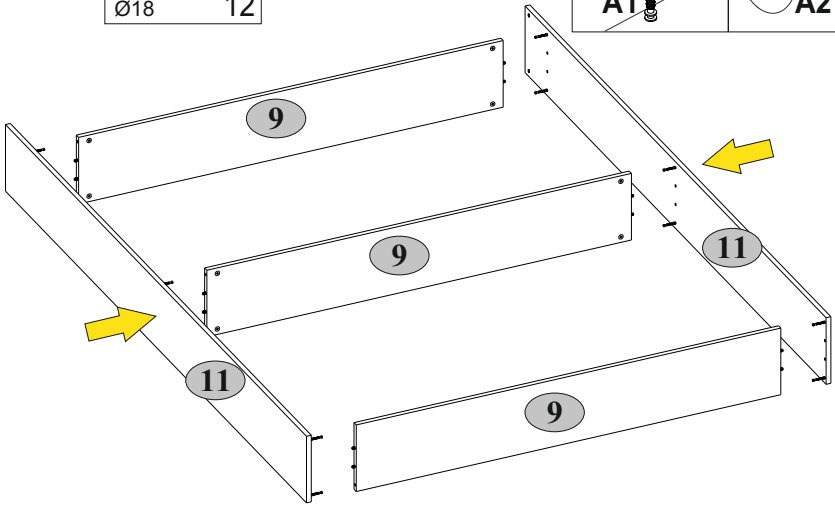
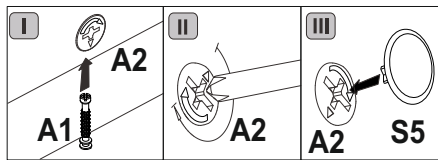
11

S5



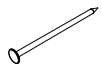
Ø18

12



12

G



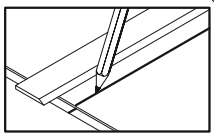
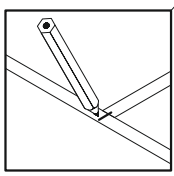
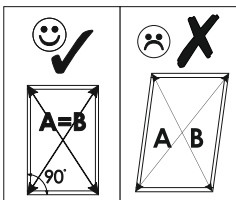
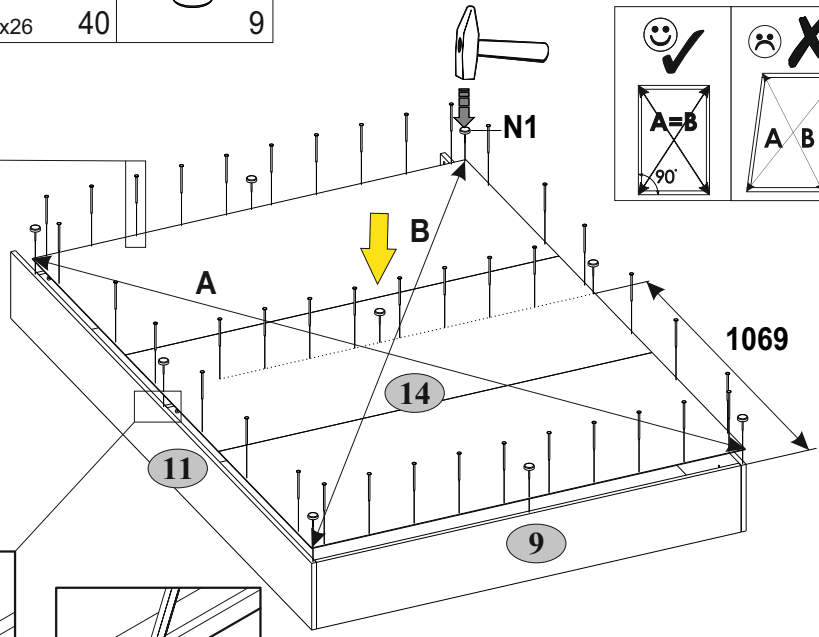
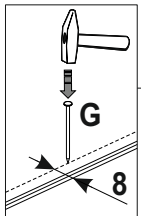
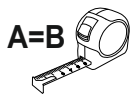
1,5x26

40

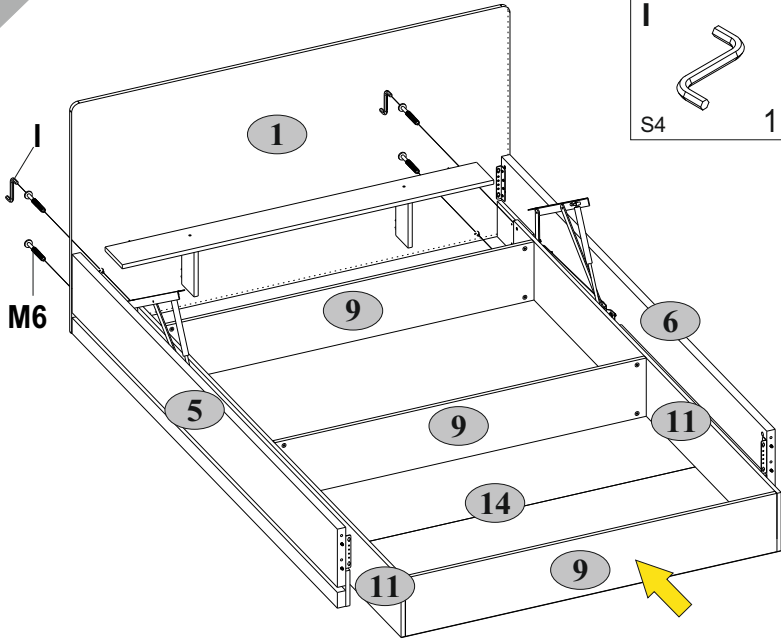
N1

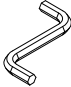
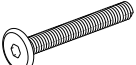


9

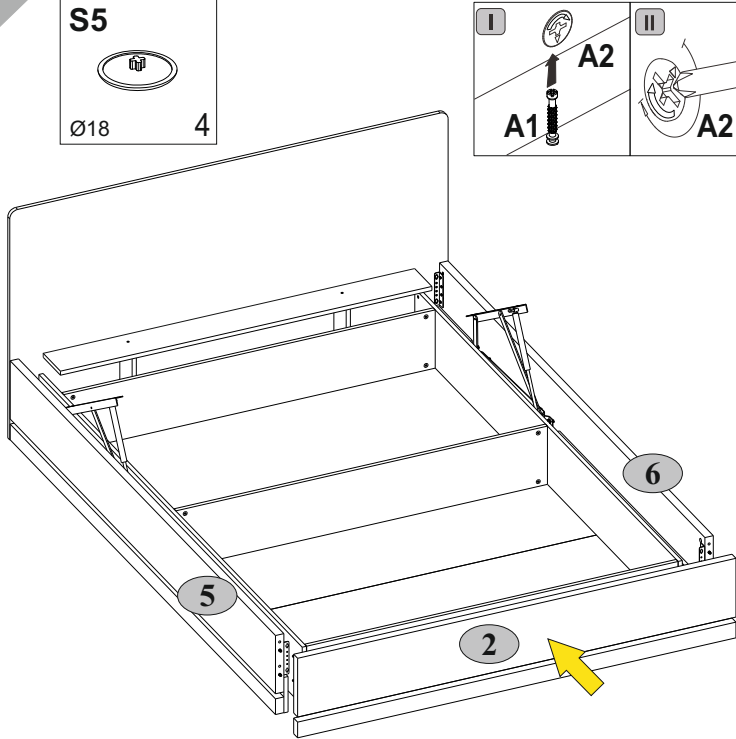



13

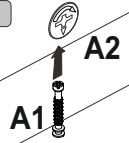
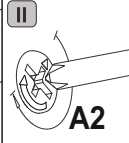
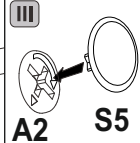


I  S4	1	M6  M6x50	4
--	---	--	---

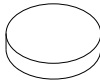

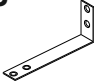
14

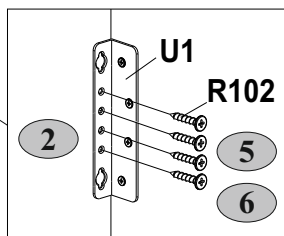
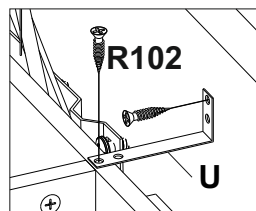
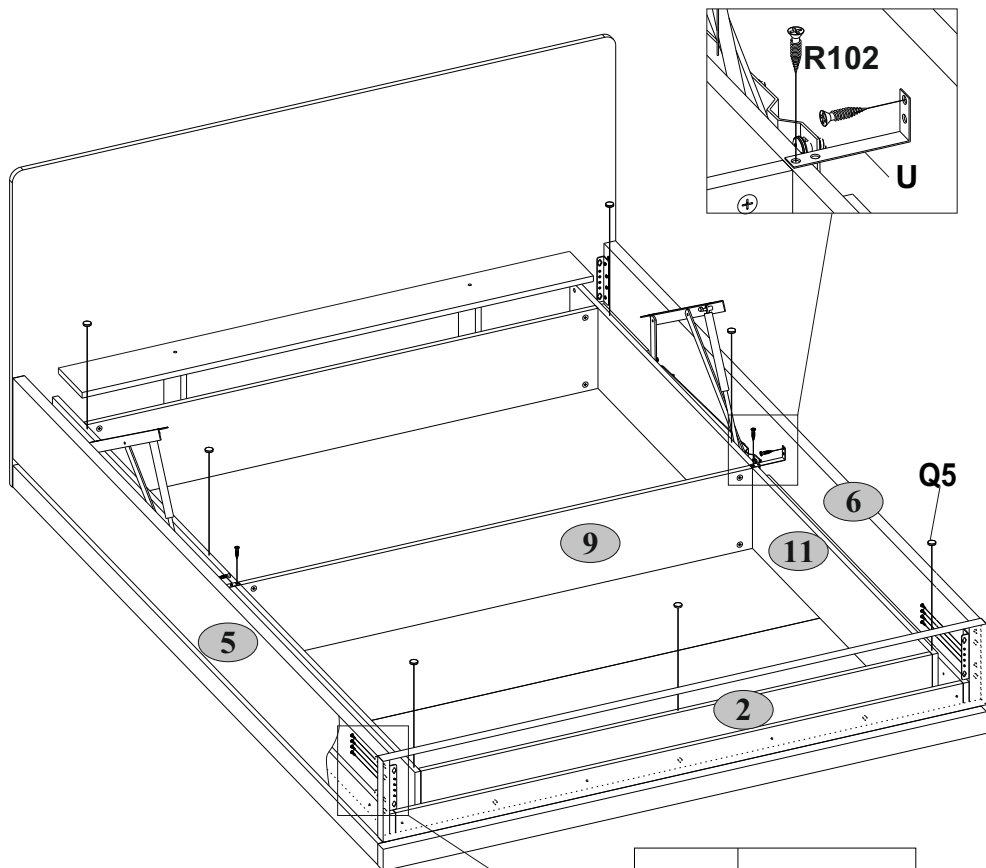


S5  Ø18	4
---	---

I  A1 A2	II  A2	III  A2 S5
--	--	---

15

Q5  7	R102  3,5x16 12	U  130x35x15 2
--	--	--



16

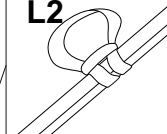
L2



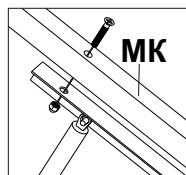
500

1

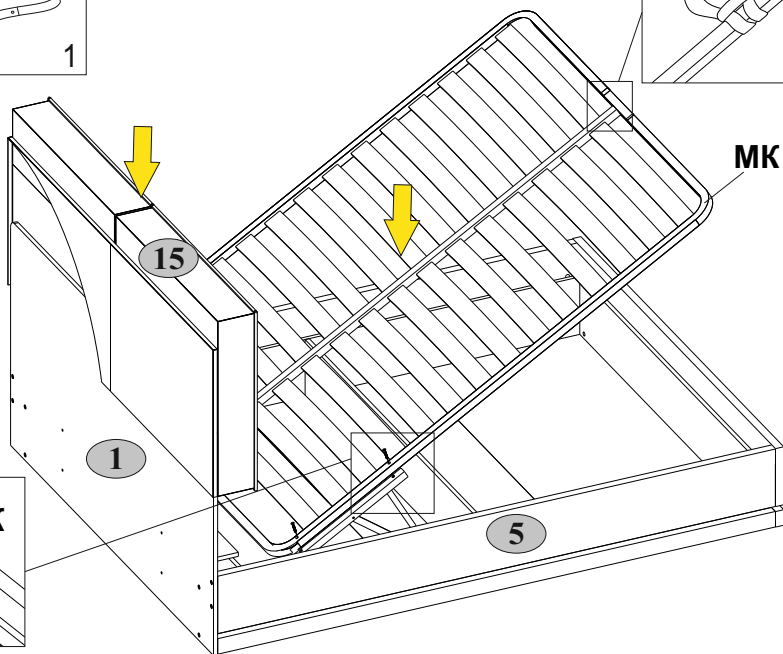
L2



MK



MK



17

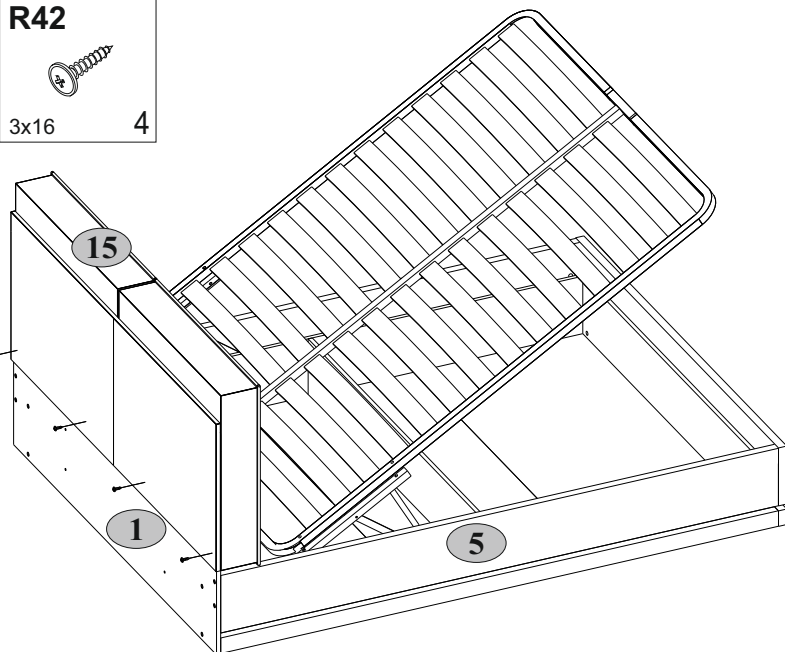
R42

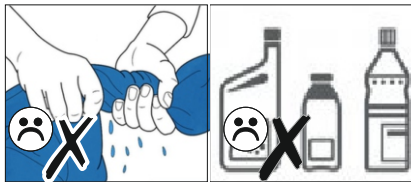


3x16

4

R42





Инструкция по уходу за мебелью и правила эксплуатации

1. Мебель рекомендуется эксплуатировать в бытовых помещениях с температурой воздуха не ниже +2°C и относительной влажностью 45-70 %.
2. Мебель должна быть защищена от воздействия прямых солнечных лучей, так как это вредит внешнему виду изделий и может изменить цвет поверхности.
3. Не следует ставить на поверхность мебели горячие предметы.
4. Случайно попавшую на поверхность изделия влагу, жидкость следует снять сухой тканью.
5. Удаление пыли с полированной или лакированной поверхности следует производить сухой тканью (фланель, миткаль).
6. Полированные и лакированные поверхности мебели рекомендуется освежать специально предназначенными для этого средствами.
7. Очищать стекла рекомендуется специальными составами, нанесенными на мягкую ткань.
8. Не допускается применение соды, стиральных порошков, абразивных паст, порошков и прочих, не предназначенных для ухода за изделиями мебели препаратов.

Гарантии изготовителя

1. Гарантийный срок эксплуатации изделия - 36 месяцев со дня продажи магазином. В период гарантийного срока изготовитель гарантирует ремонт изделий или их замену, если потребителем не нарушены правила эксплуатации.
2. Претензии предъявляются потребителем непосредственно в торгующую организацию, в которой была приобретена мебель, предъявив настоящую "Инструкцию по сборке" и копию товарного чека.
3. Изделие, соответствует требованиям ГОСТ 16371-2014, ТР ТС 025/2012, ЕАЭС № В [REDACTED]
4. Срок службы мебели - 5 лет.
5. Предприятие-изготовитель оставляет за собой право вносить изменения в конструкцию изделия, не ухудшая его конструктивные и эксплуатационные характеристики.
6. Для сборки изделий рекомендуется привлекать квалифицированных специалистов.

Запах.

От новой мебели может исходить запах материалов, из которых она изготовлена. Запах может сохраняться в течение трёх недель с момента сборки. Для снижения интенсивности запаха рекомендуется:

-для мягкой мебели - пропылесосить изделие и проветрить помещение.

Повторять 3-4 раза в день.

-для корпусной мебели – протирать тканью, смоченной мягким моющим средством, вытирать чистой сухой тканью и проветривать помещение, предварительно открывая все двери и ящики изделия.

Повторять 3-4 раза в день.

Важно! Сохраните, пожалуйста, инструкцию в случае повторной сборки мебели или рекламации. В случае составления рекламации пользуйтесь, пожалуйста, обозначением из инструкции сборки.