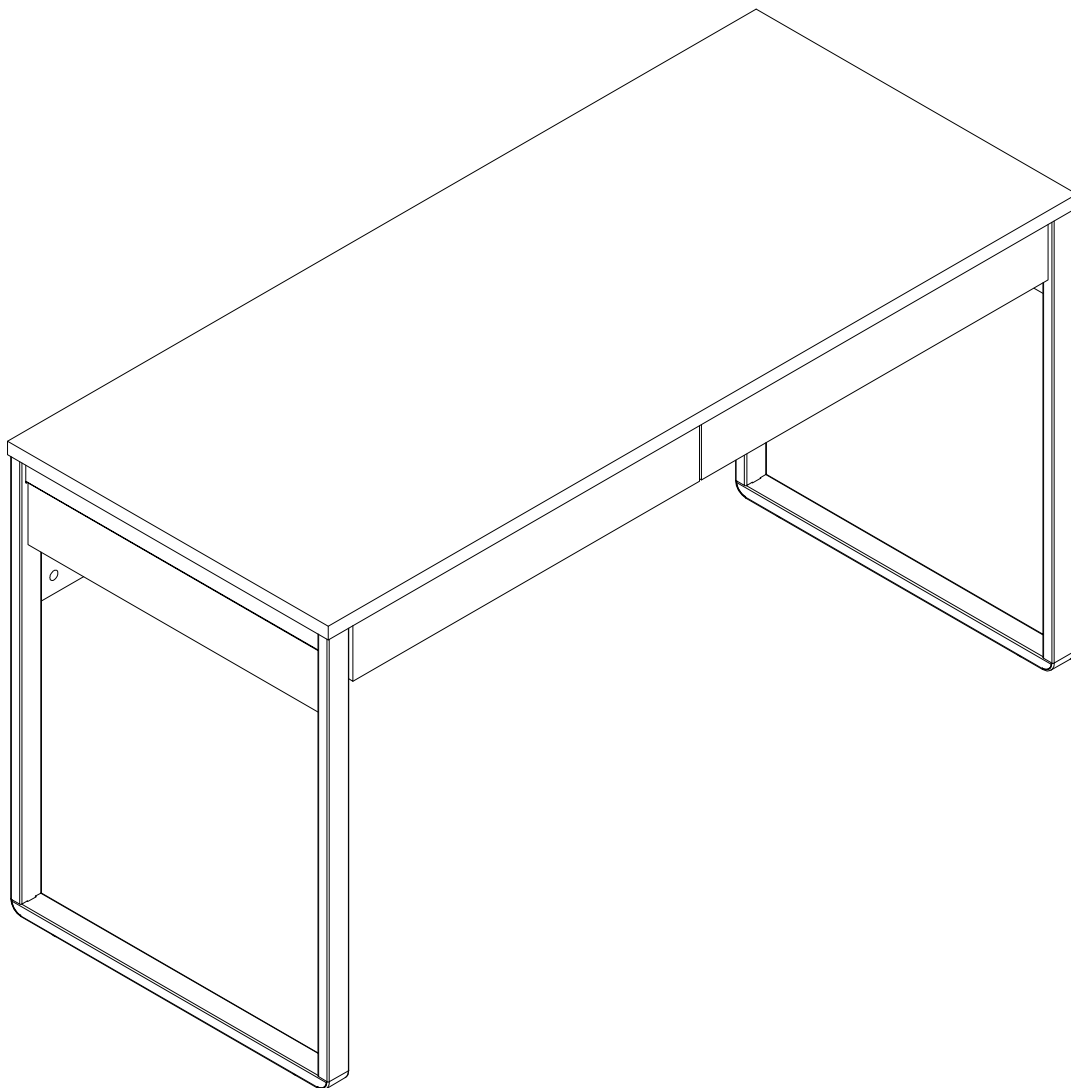


EAC

инструкция по сборке
Стол письменный арт. 6964



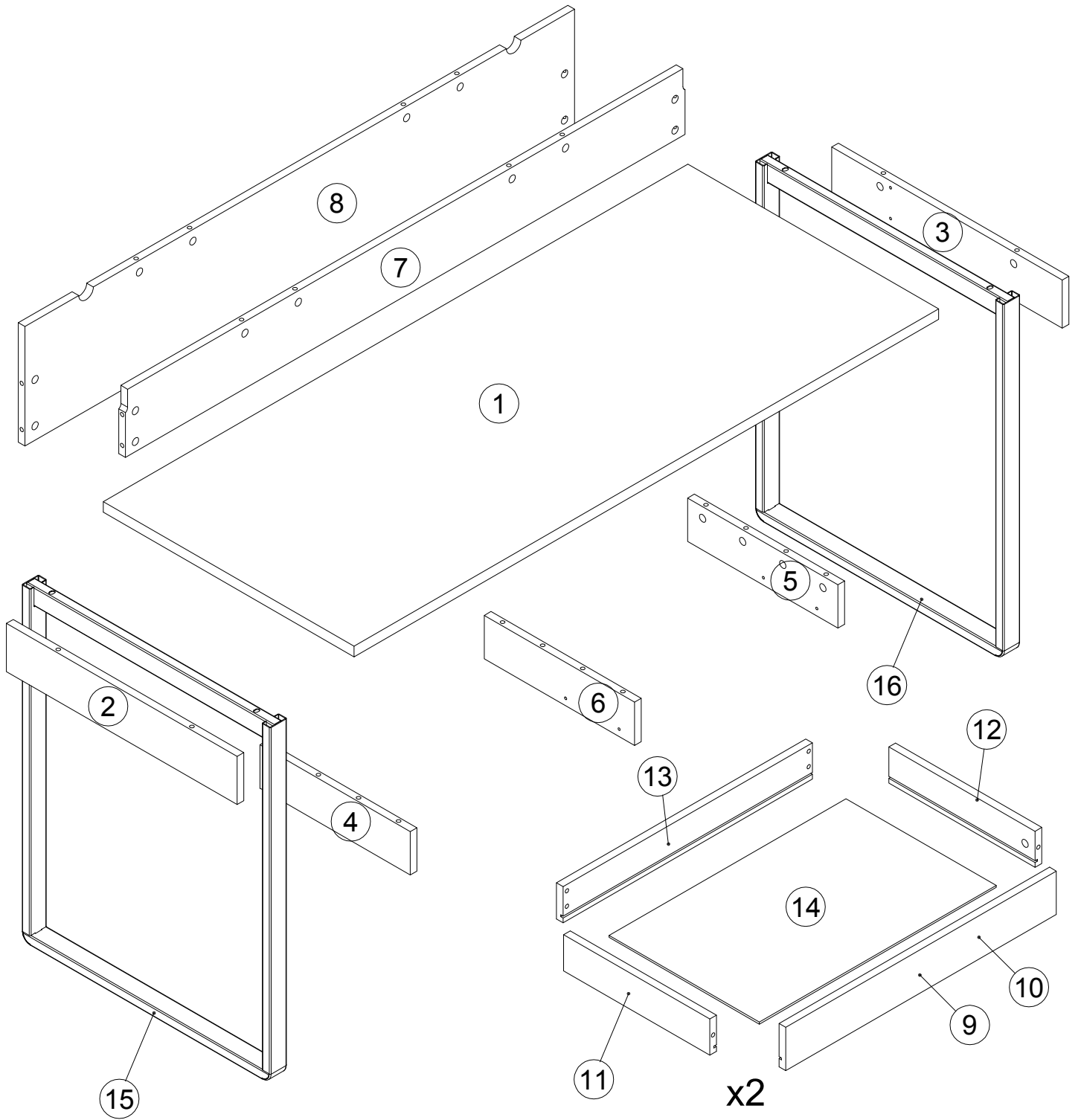
габаритные размеры

*высота - 767 мм
ширина - 1400 мм
глубина - 600 мм*

единая справочная служба:
8 800 100-50-22
(звонок по России бесплатный)

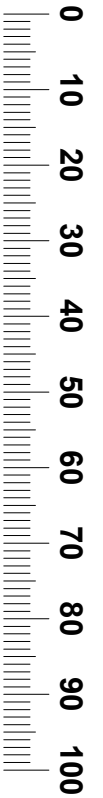
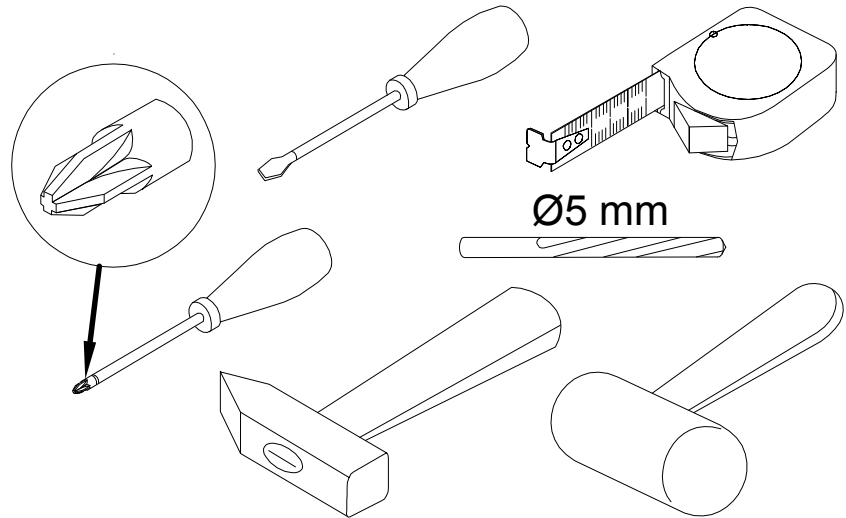
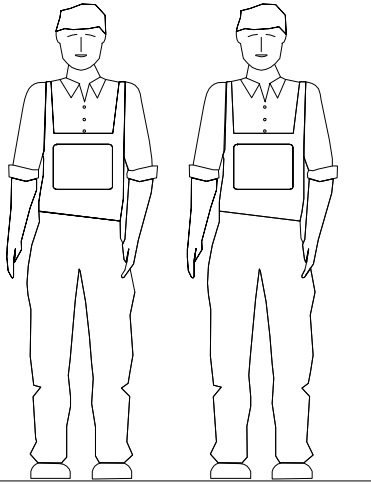
LAZURIT
FURNITURE FACTORY

1

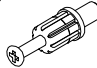
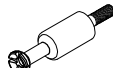
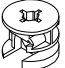
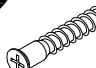

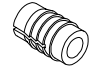
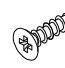
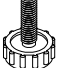

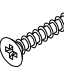

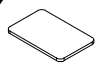


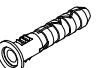




поз.	<i>наименование детали</i>	<i>№ упак.</i>	<i>шт.</i>	<i>длина, мм</i>	<i>ширина, мм</i>
1	Стенка горизонтальная	2	1	1400	600
2	Стенка боковая	1	1	552	100
3	Стенка боковая	1	1	552	100
4	Стенка боковая	2	1	360	100
5	Стенка боковая	2	1	360	100
6	Стенка боковая	2	1	360	100
7	Стенка задняя	2	1	1340	139
8	Стенка задняя	2	1	1316	248
9	Стенка передняя	2	1	648	100
10	Стенка передняя	2	1	648	100
11	Стенка боковая	1	2	350	75
12	Стенка боковая	1	2	350	75
13	Стенка задняя	1	2	595	75
14	Стенка горизонтальная	1	2	573	360
15	Рама	1	1	735	595
16	Рама	1	1	735	595

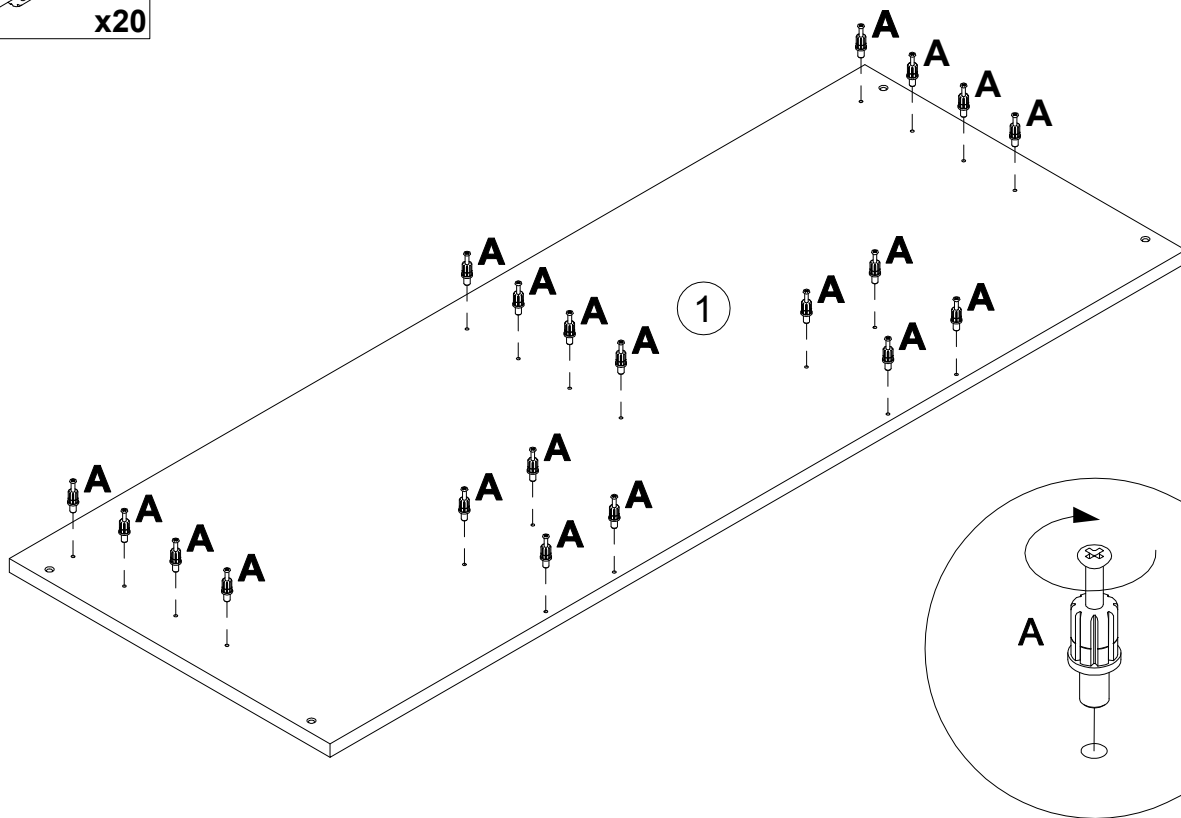
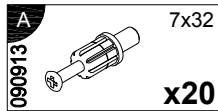
3



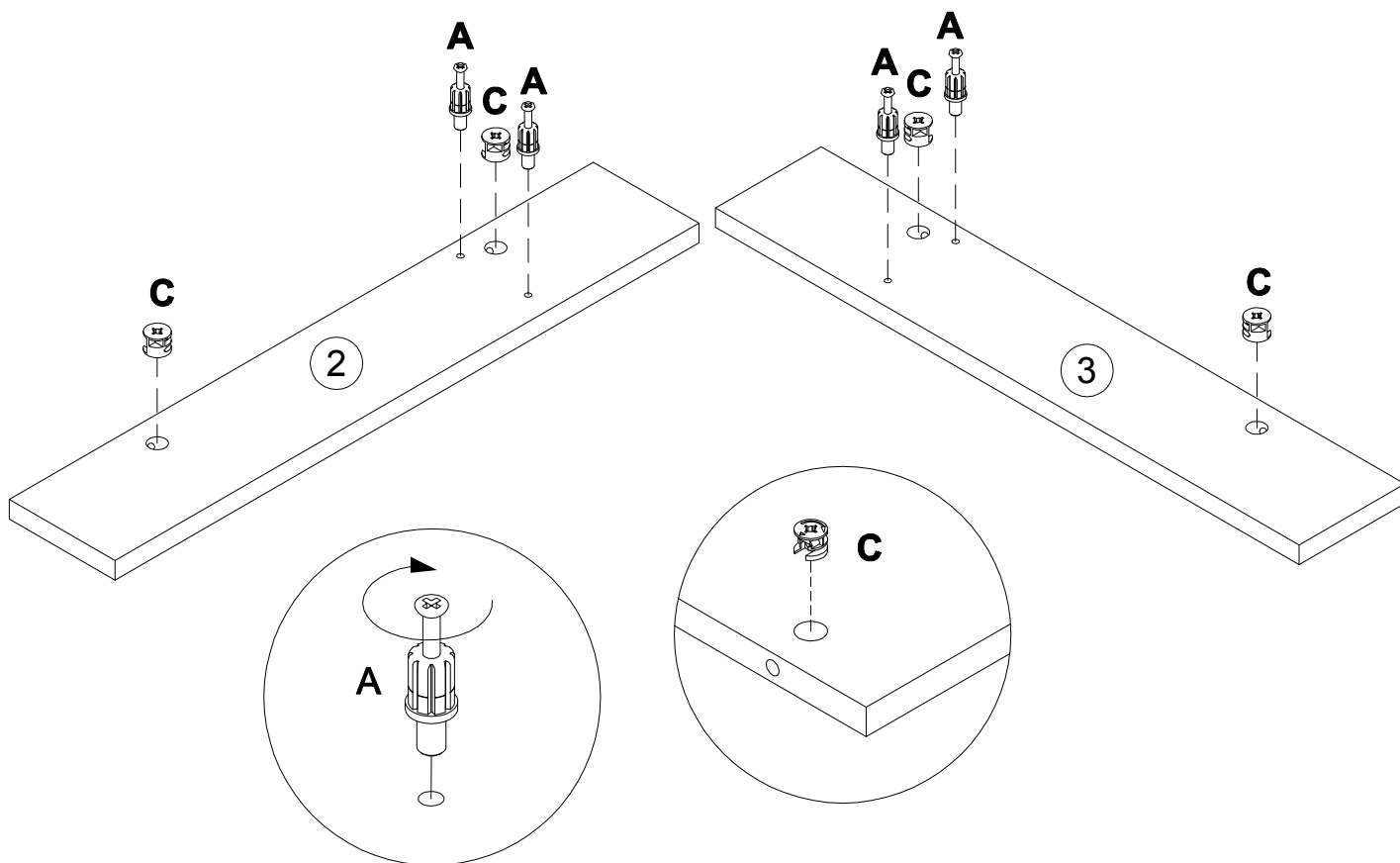
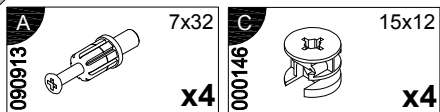
4

A 090913  7x32 x28	B 081320  x8	C 000146  15x12 x36	D 101608  7x50 x8	E 198478  x2	F 098889  x8
G 000762  3.5x13 x28	H 208693  M6x16 x4	I 135021  x12	J 000759  3x20 x12	K 000083  M6x12 x4	L 230041  22x16 x4
M 155999  x2	N 000754  3.5x16 x4	O 013859  8x40 x2	P 090185  4.5x45 x2	Q 100640  20x0.5 x4	

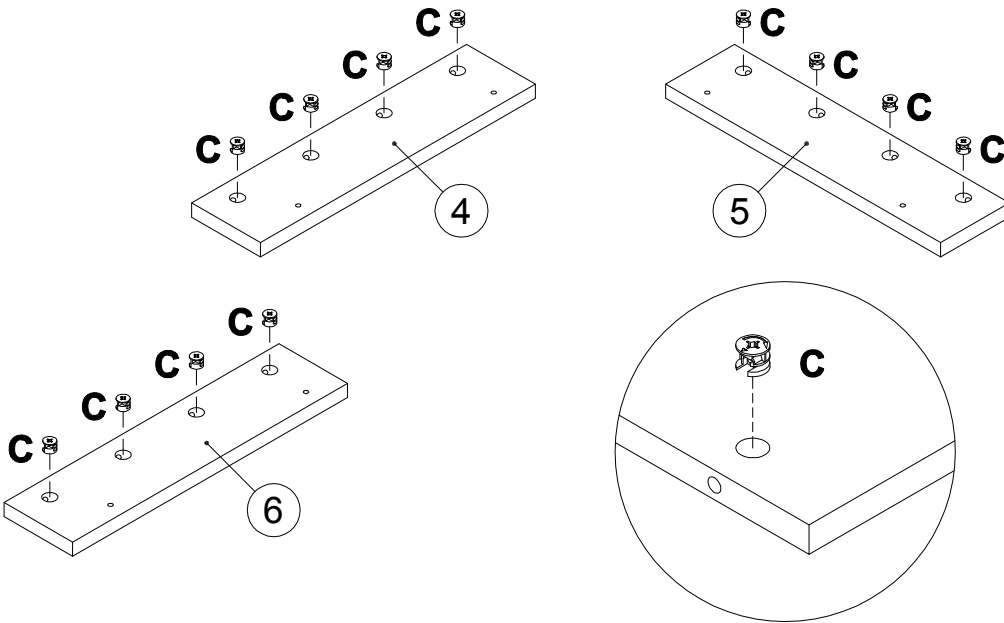
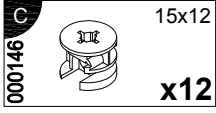
5



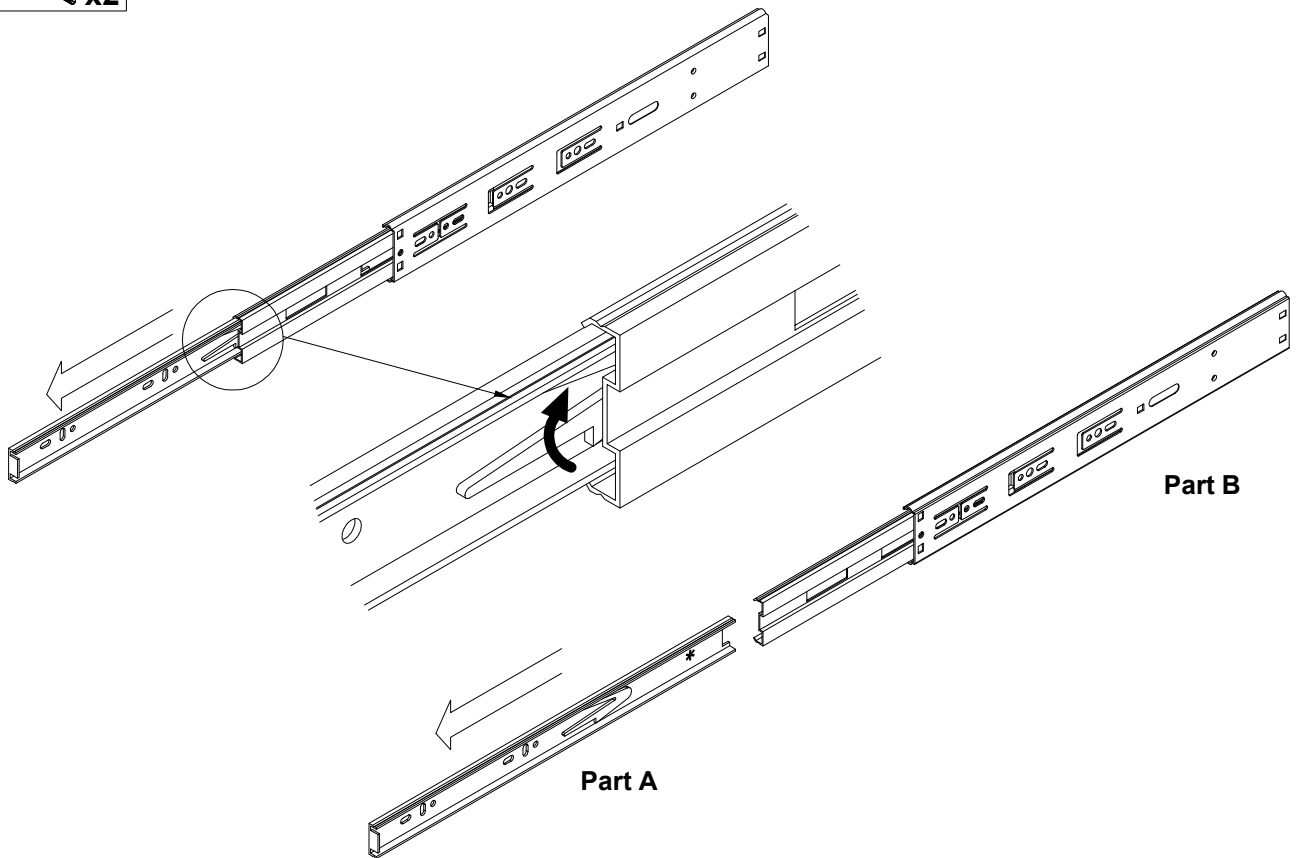
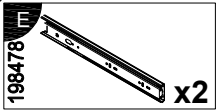
6



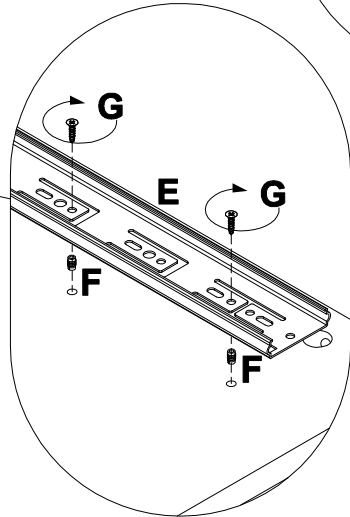
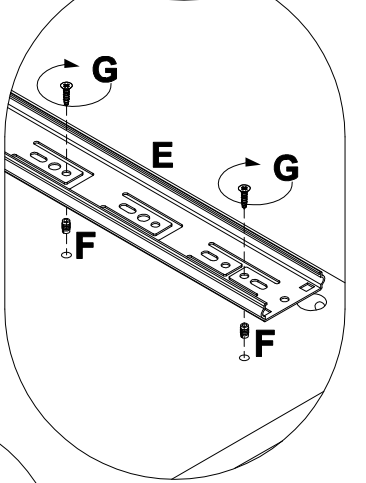
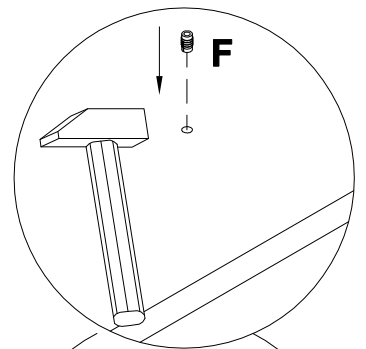
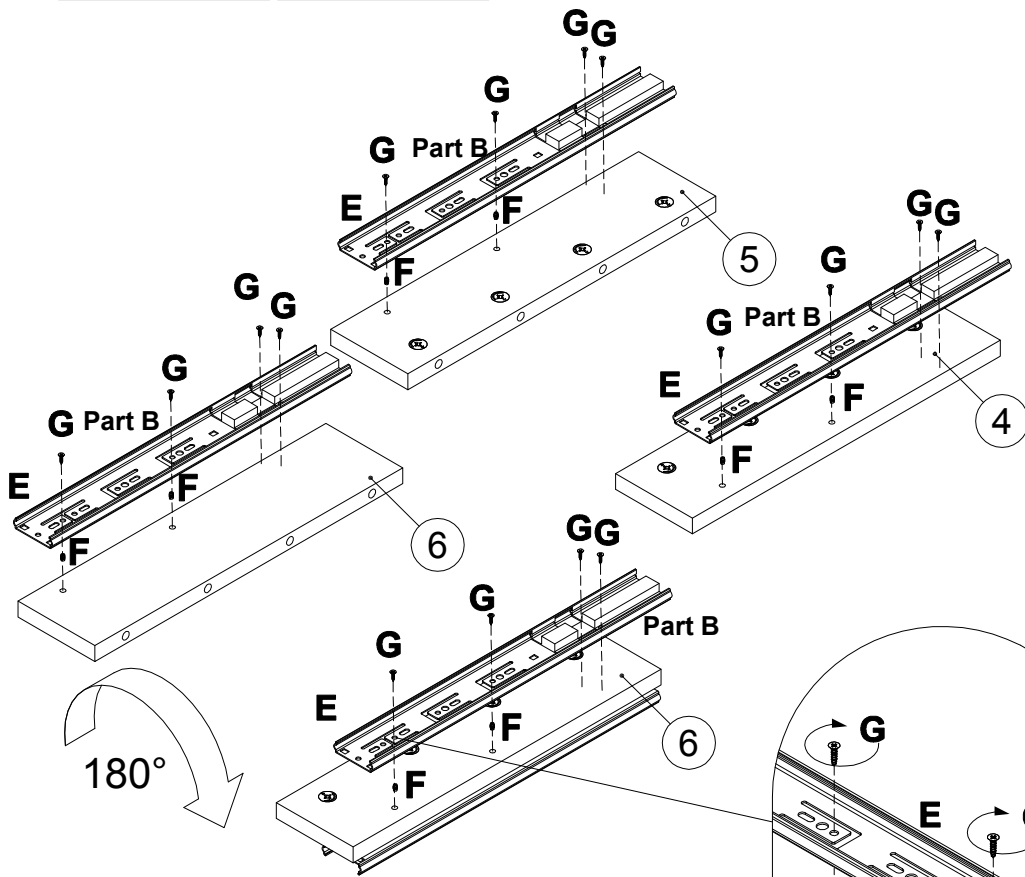
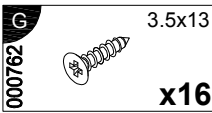
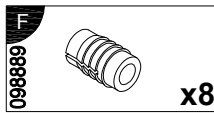
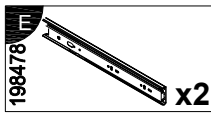
7



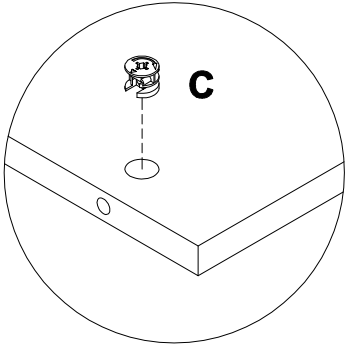
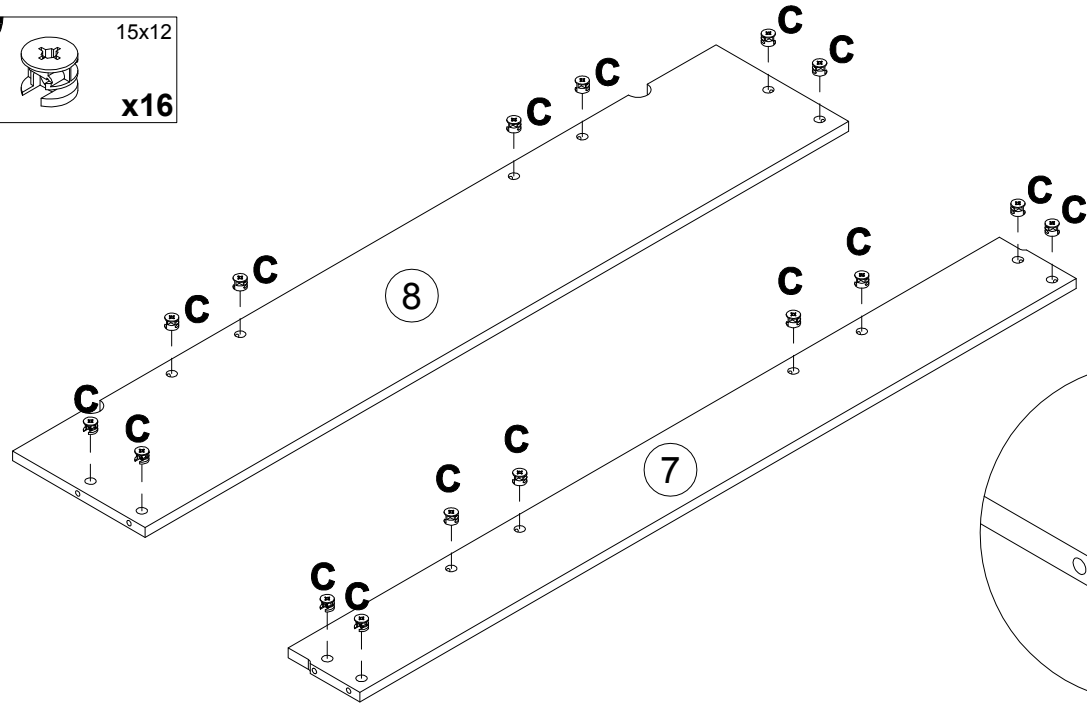
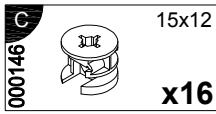
8



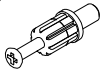

9

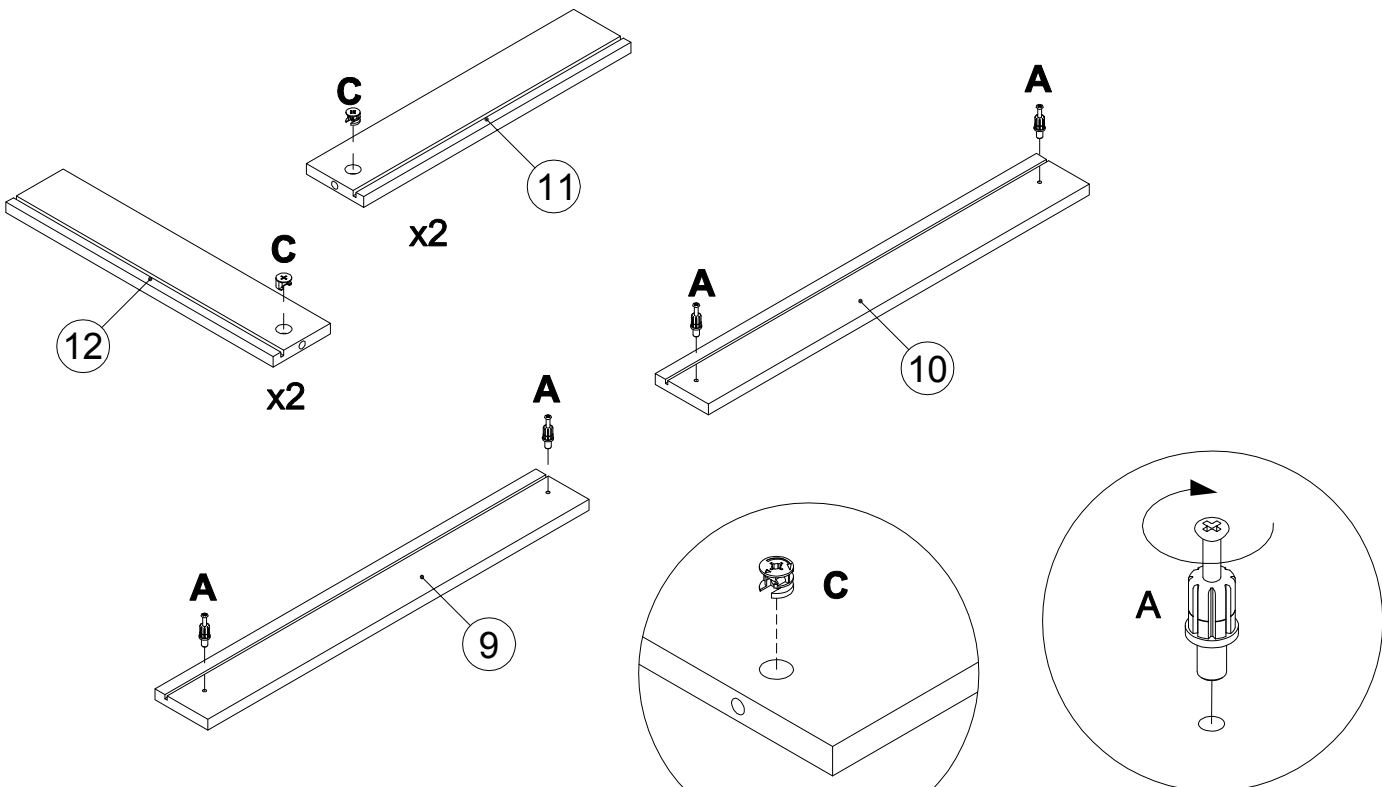


10

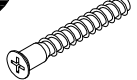


11

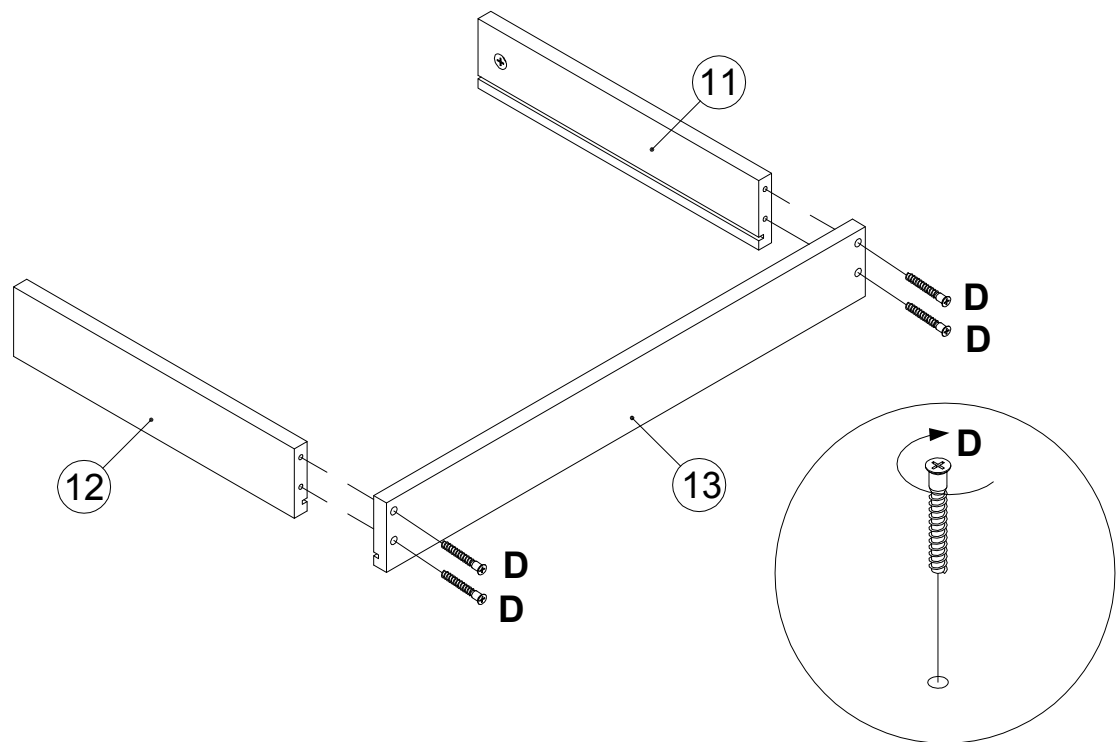
A	7x32	C	15x12
090913		000146	
	x4		x4



12

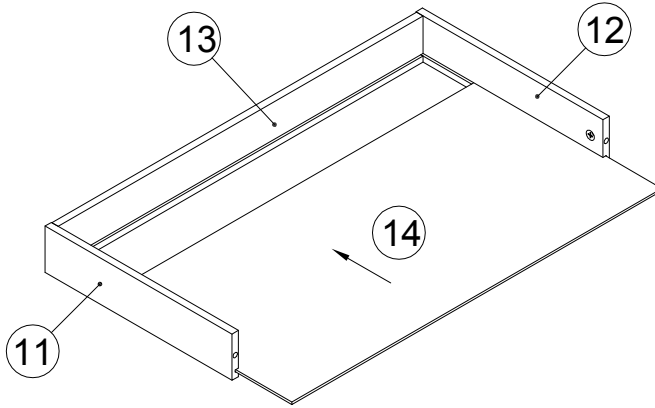
D	7x50
101608	
	x8

x2

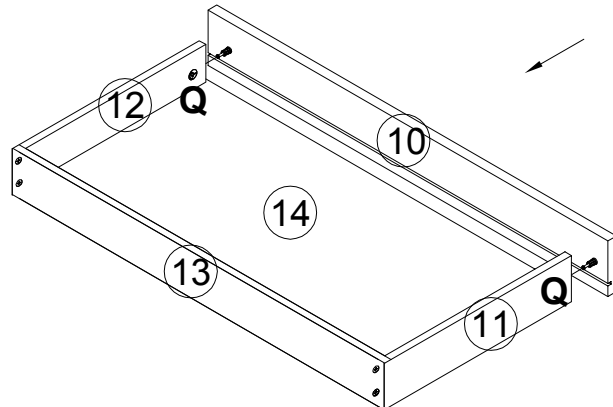
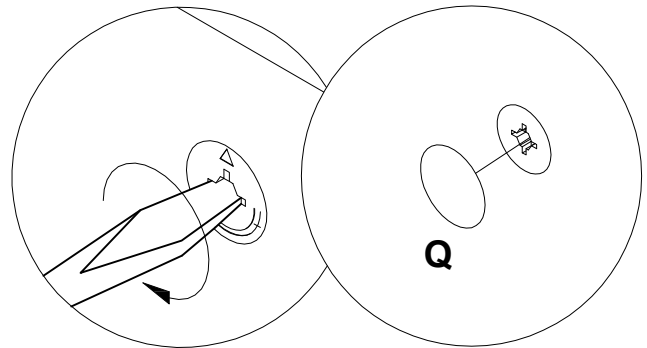
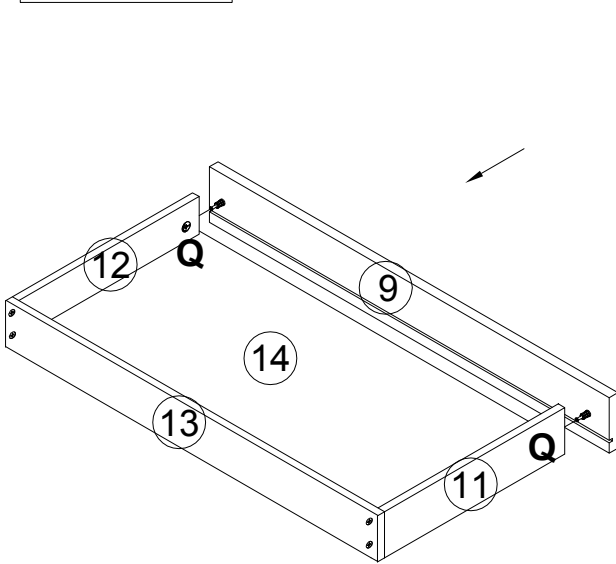
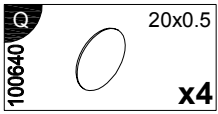


13

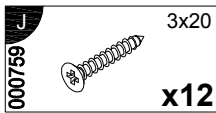
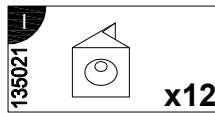
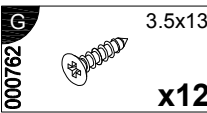
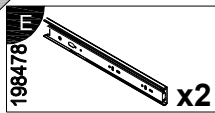
x2



14

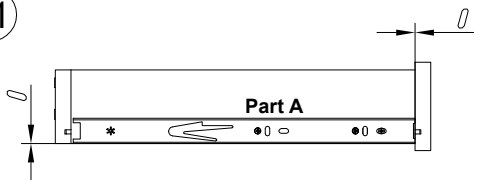
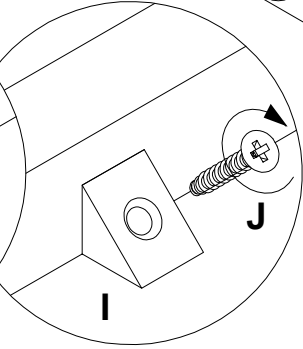
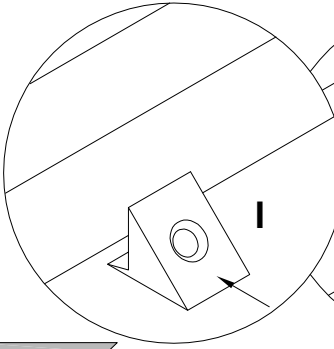
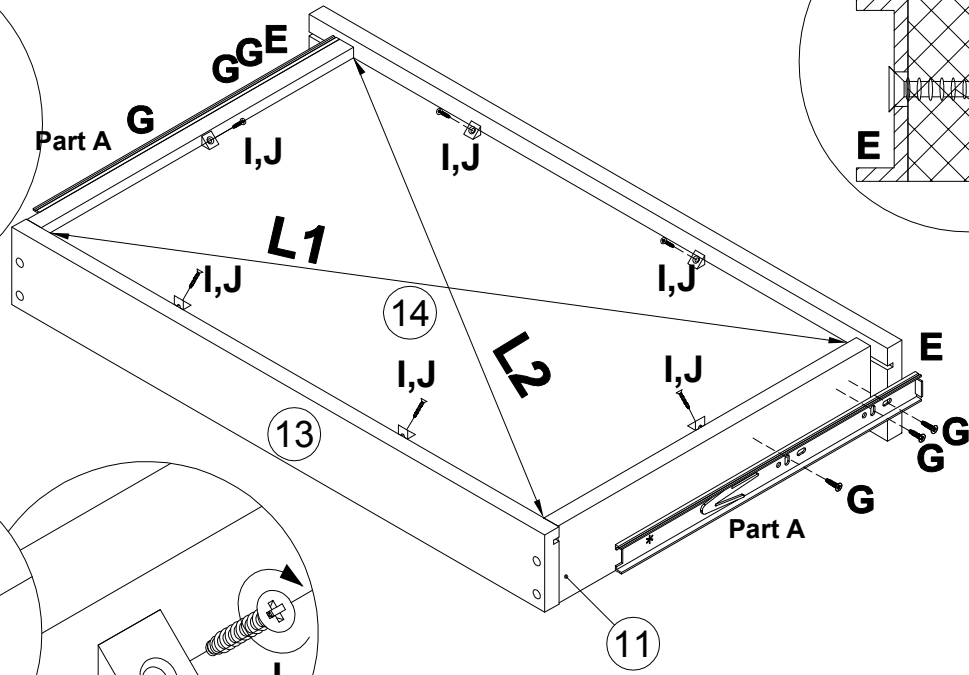
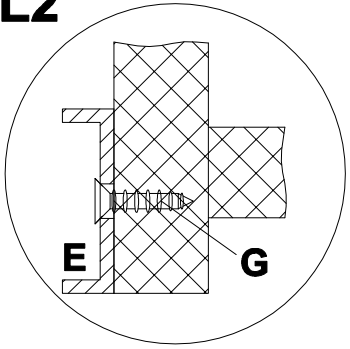
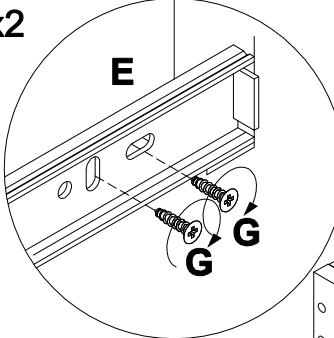


15

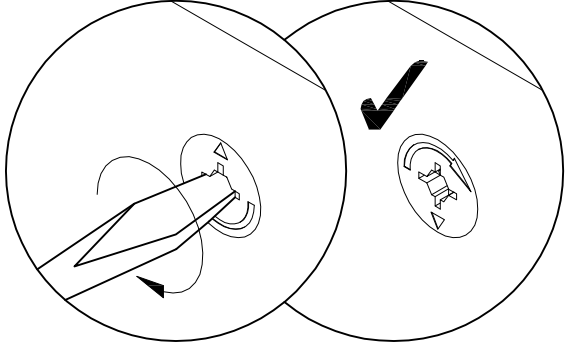
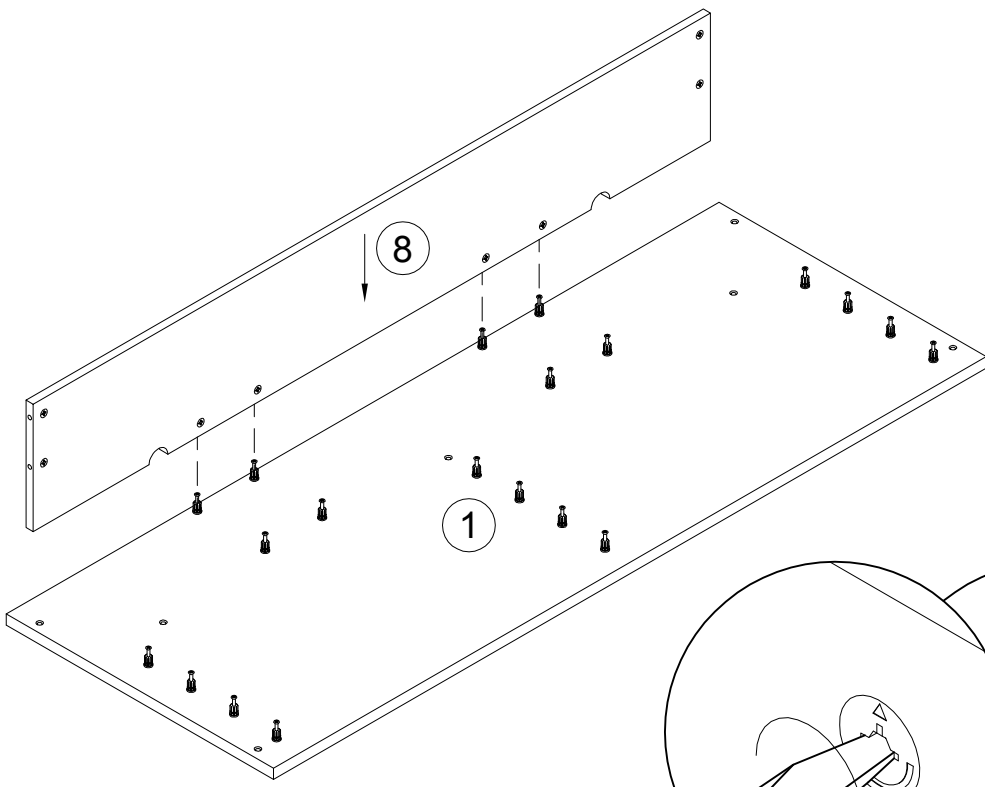


L1=L2

x2

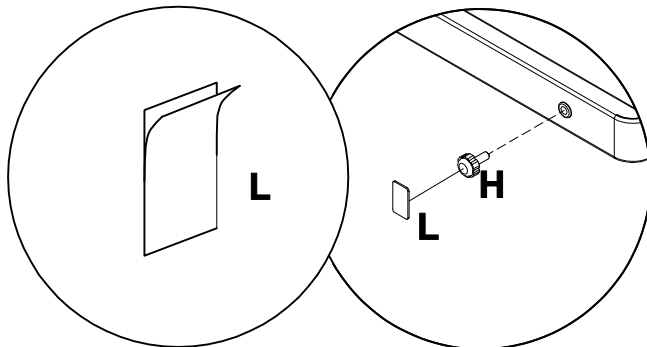
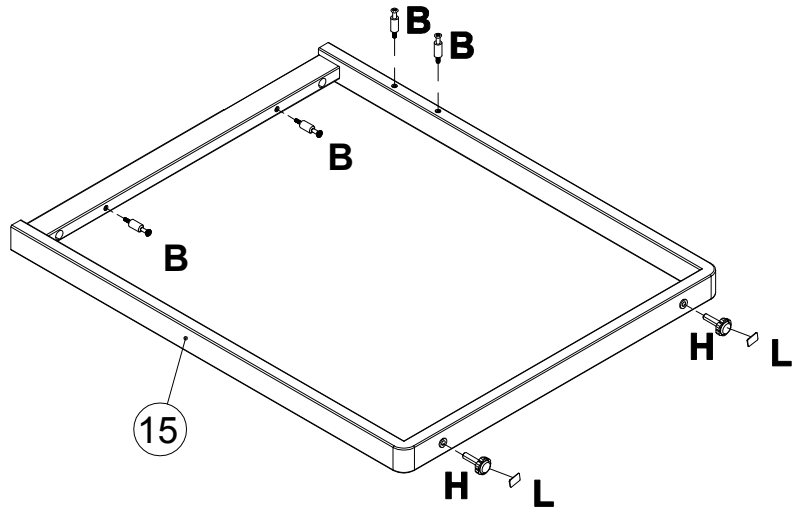
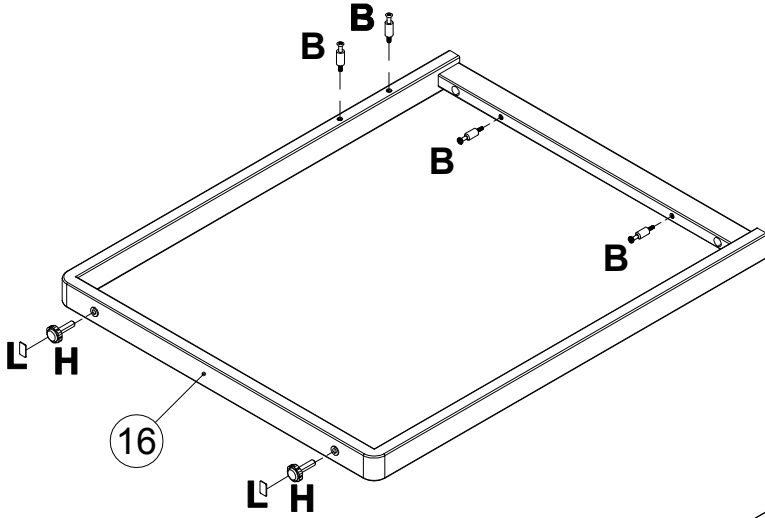
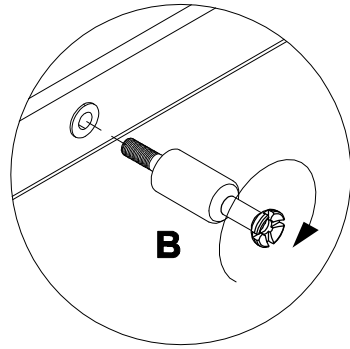


16

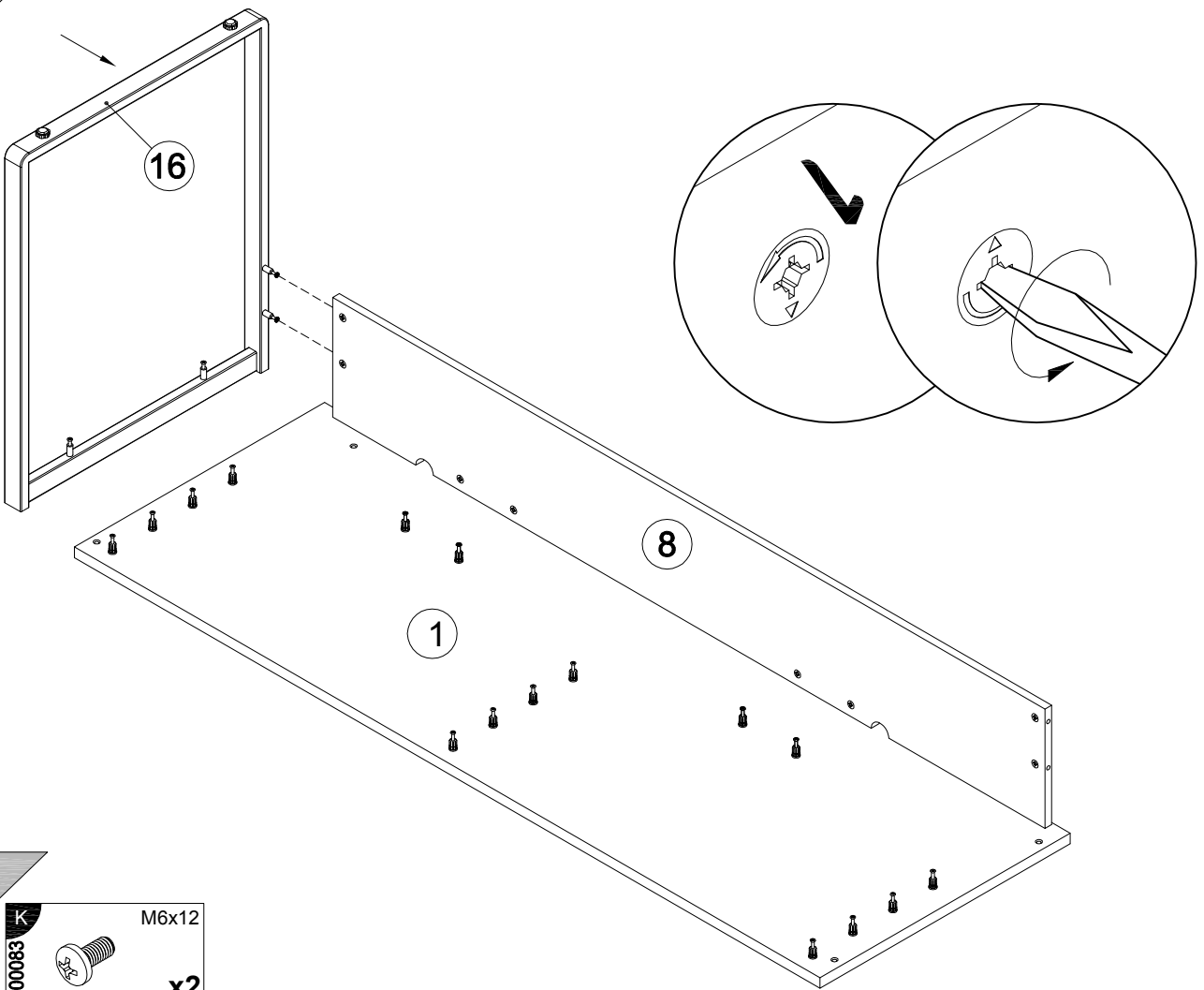


17

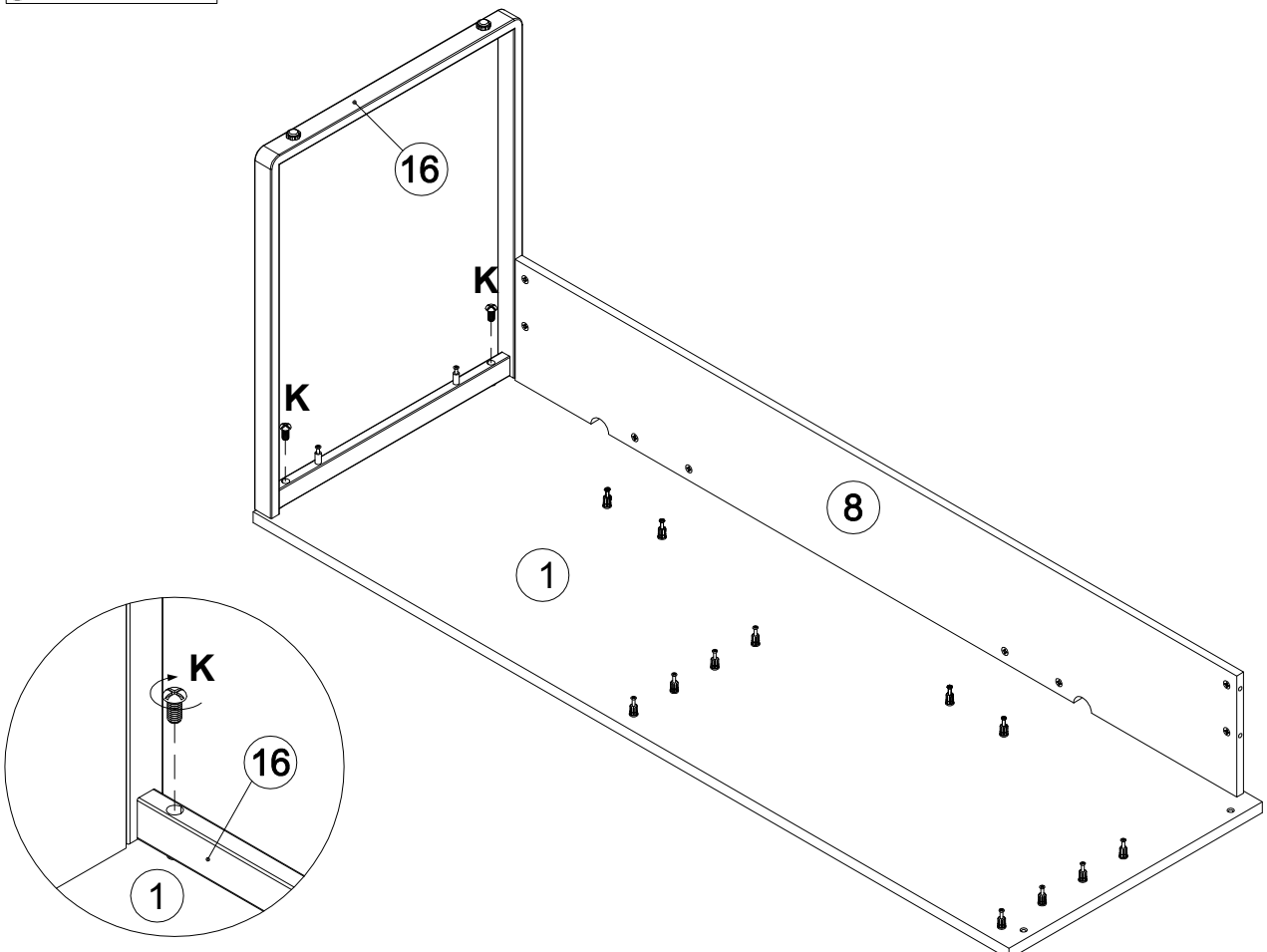
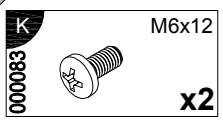
B 081320 x8	H 208693 x4	M6x16	L 230041 x4	22x16
--------------------------	--------------------------	-------	--------------------------	-------



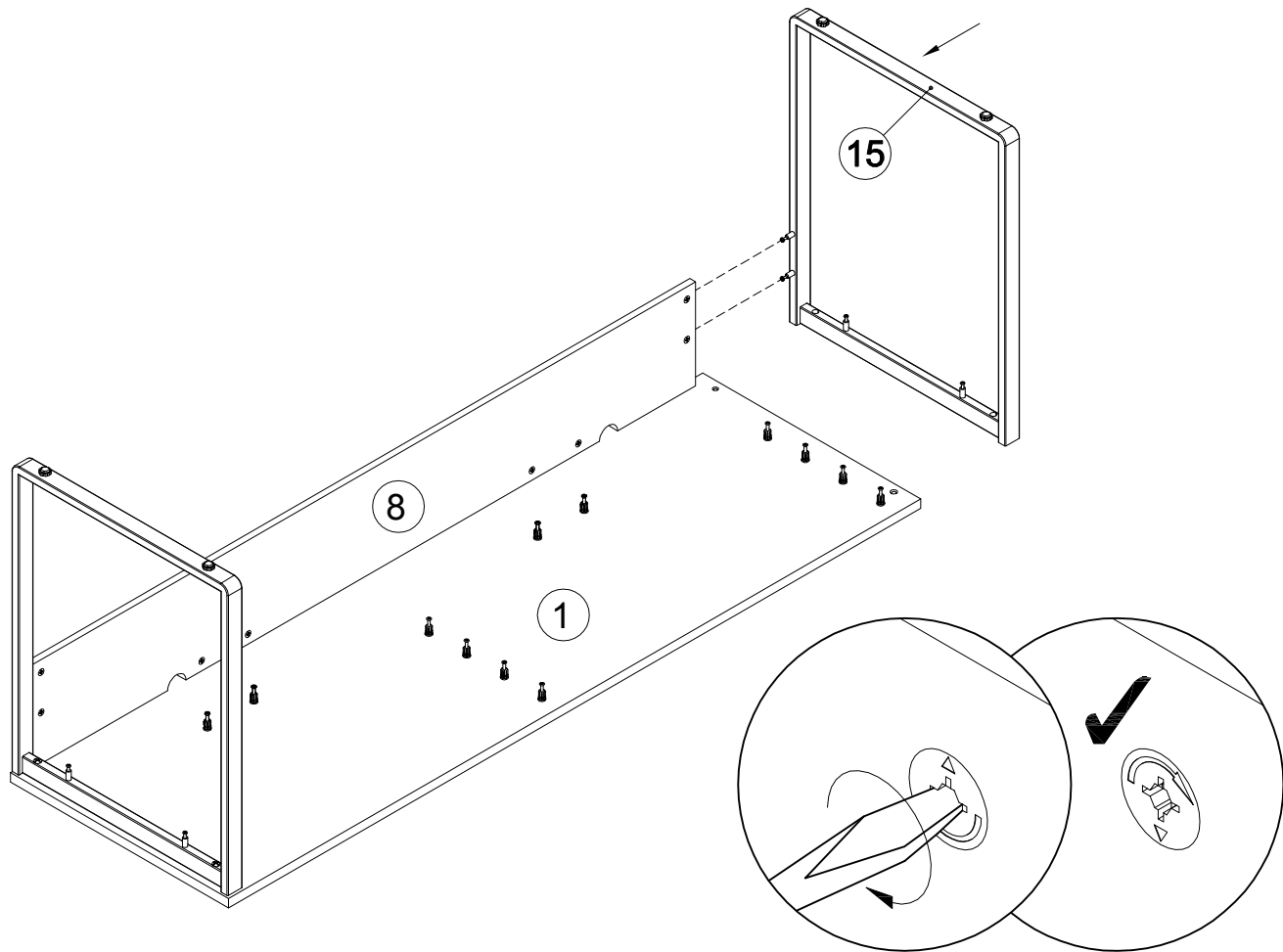
18



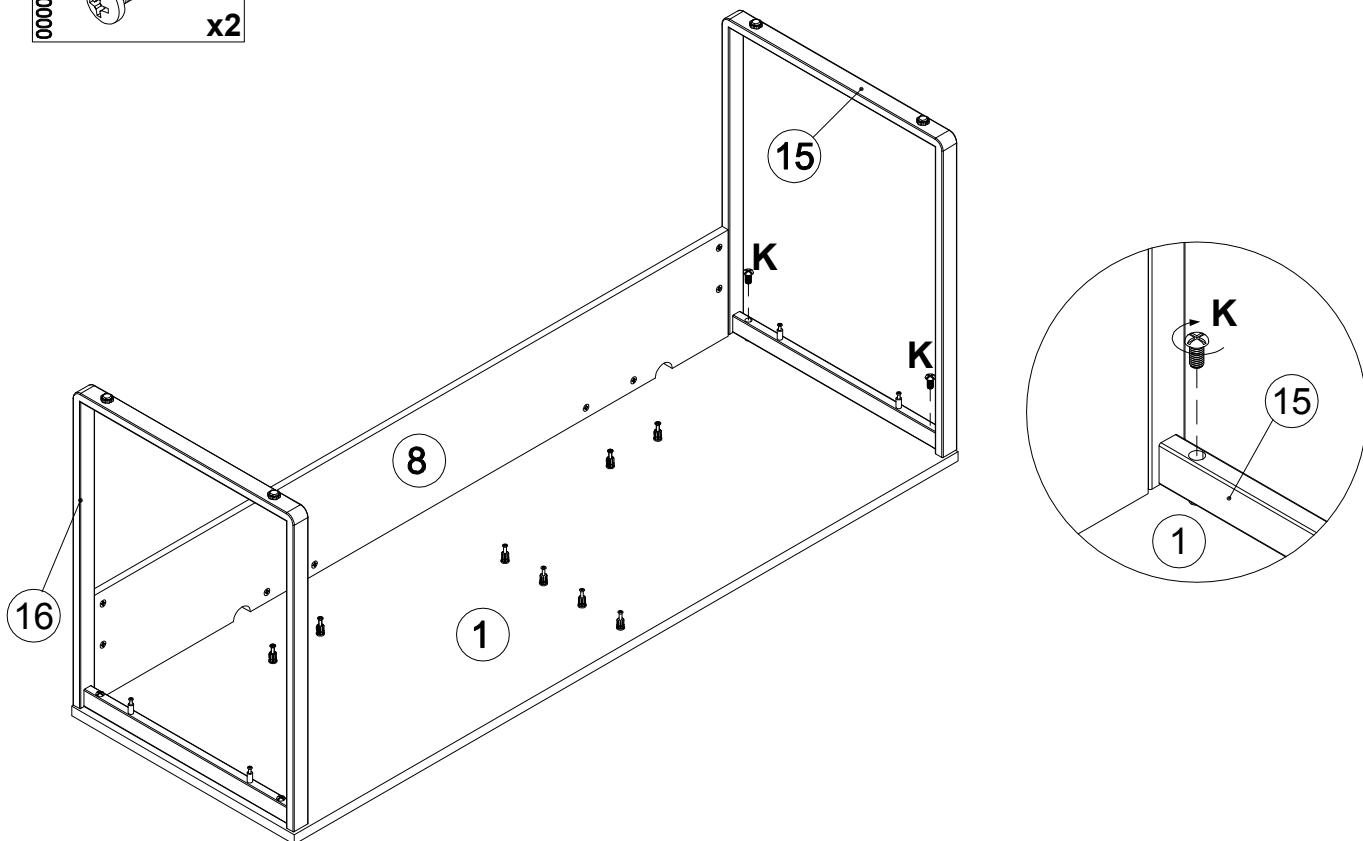
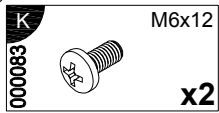
19



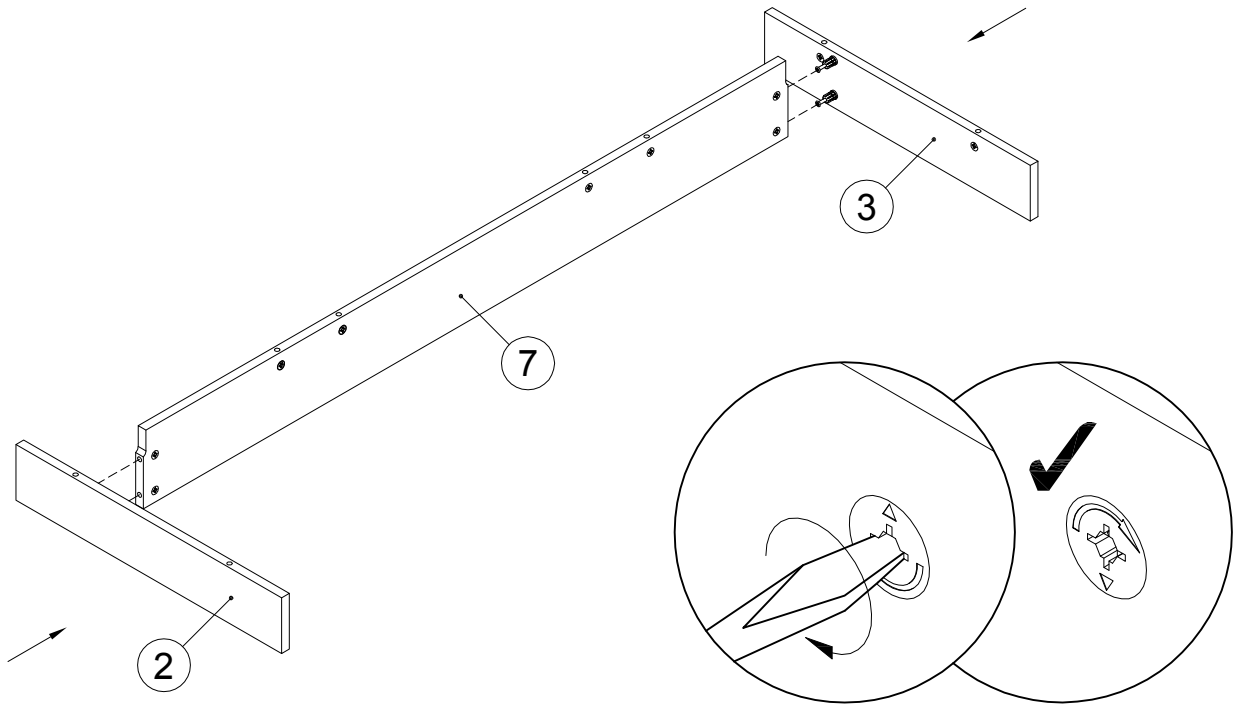
20



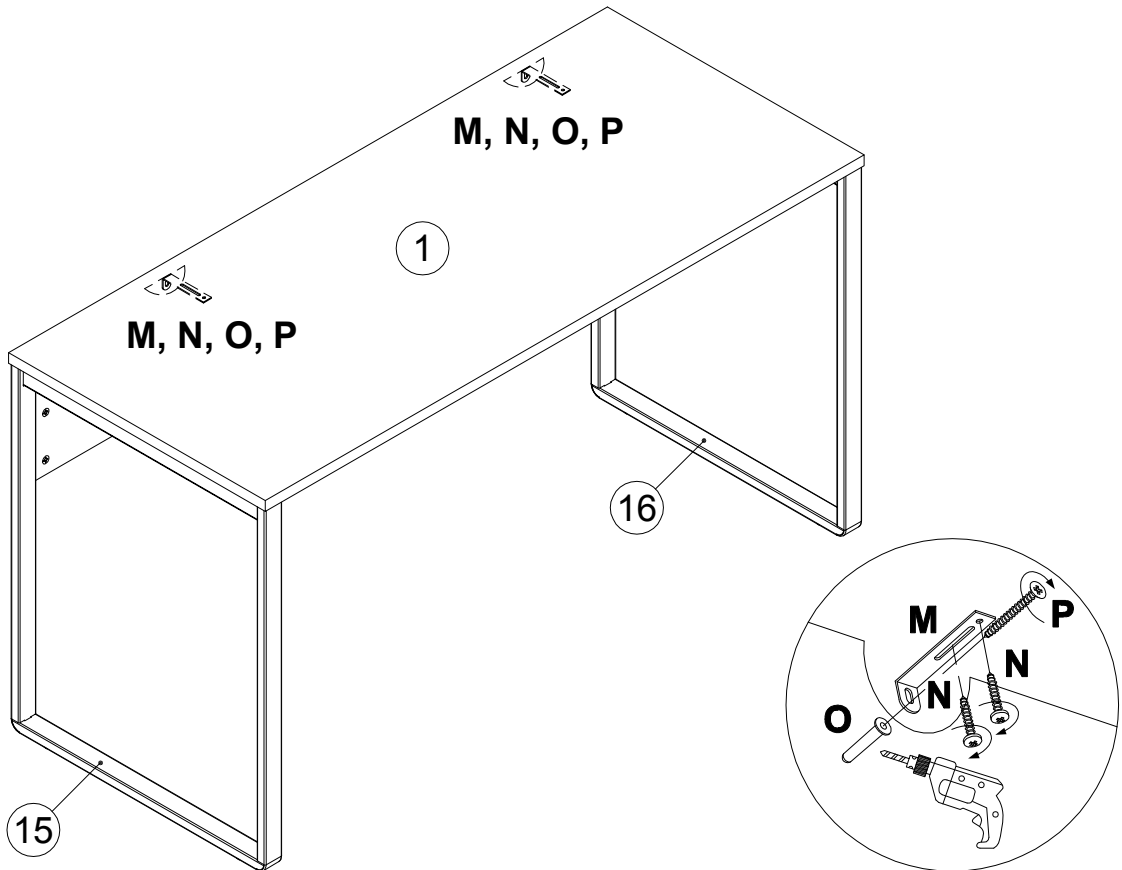
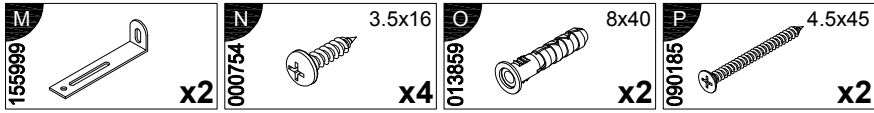
21



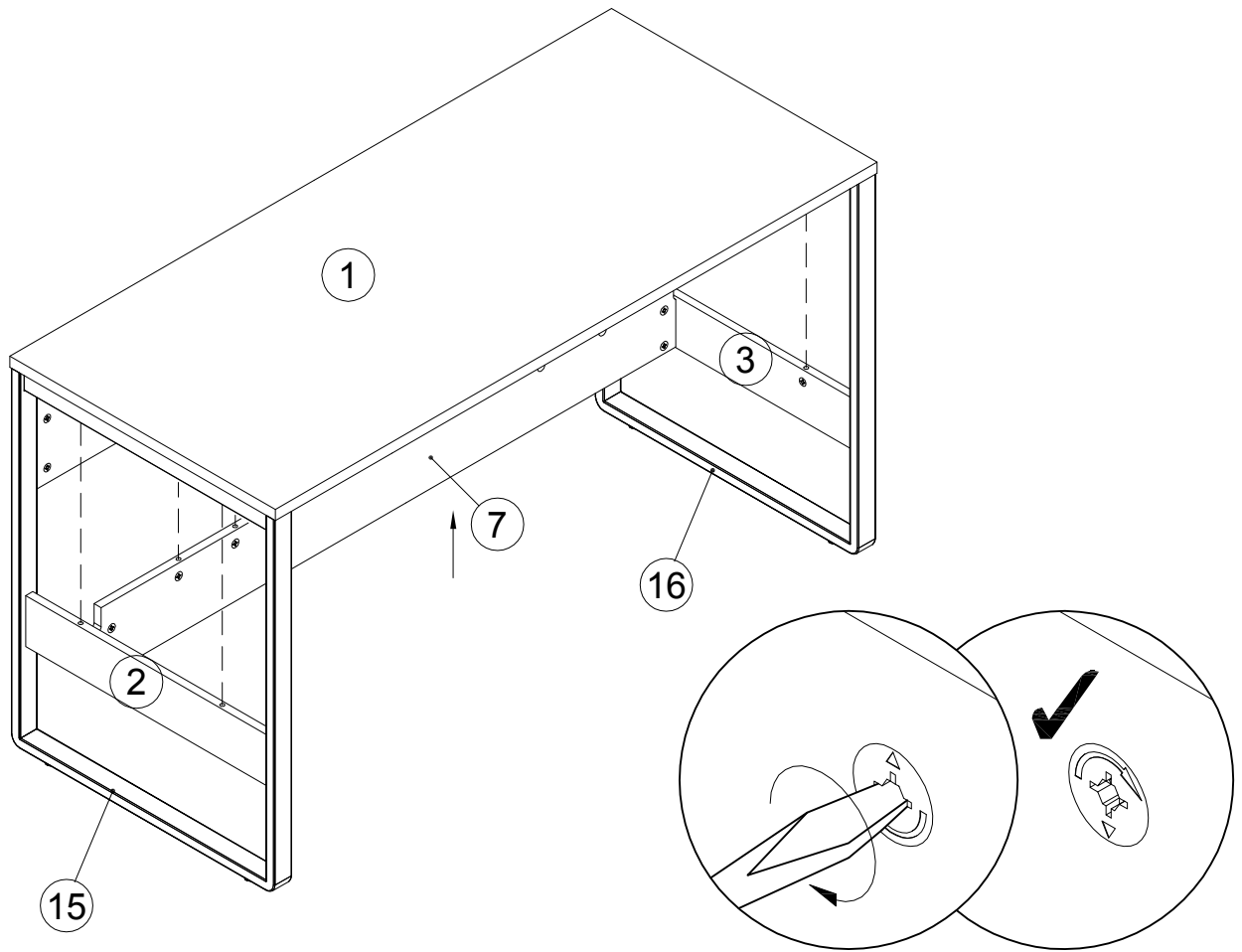
22



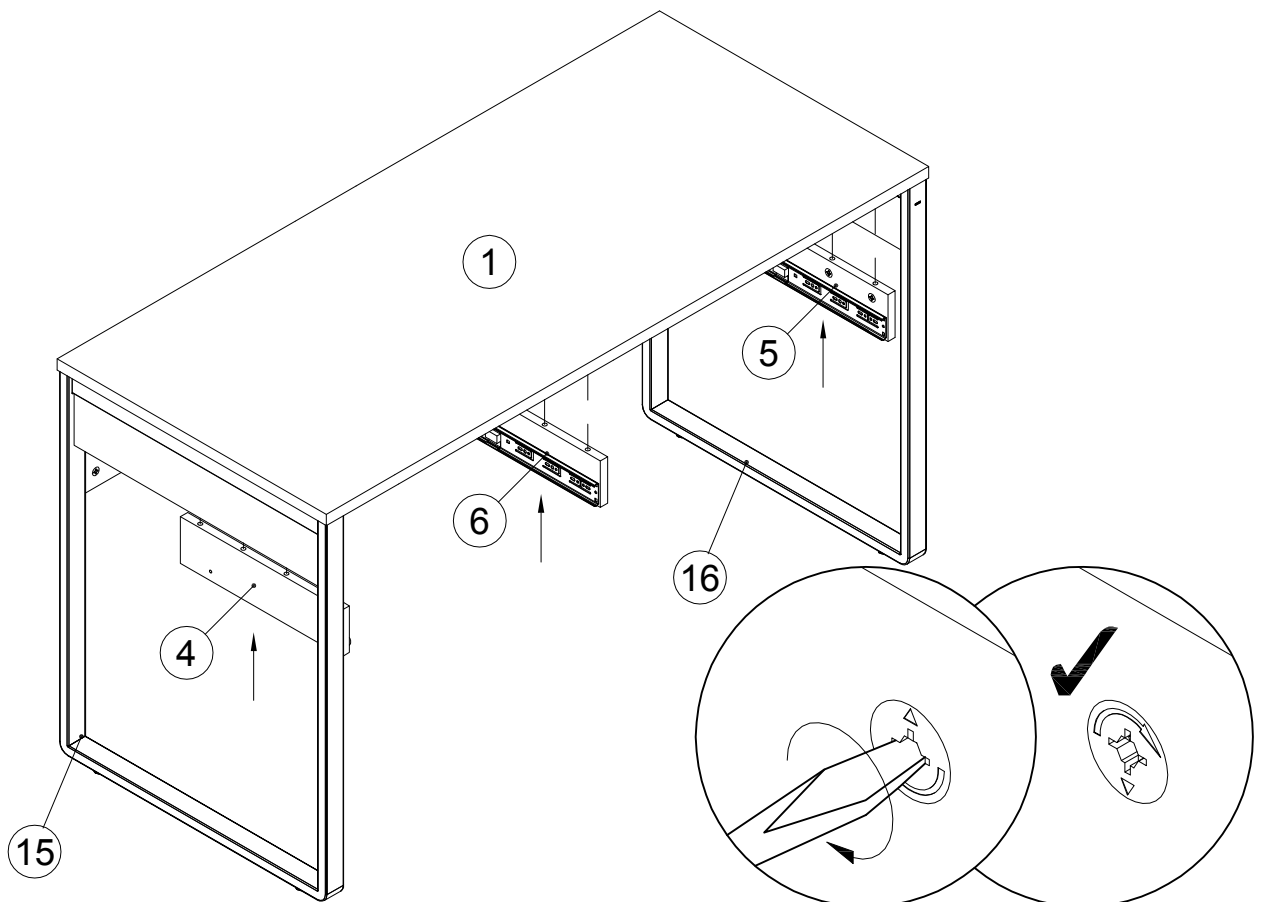
23

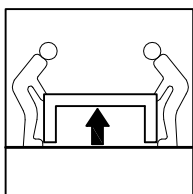
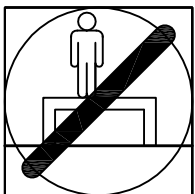
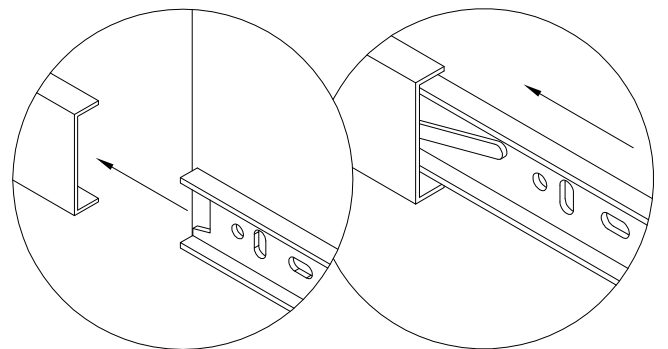
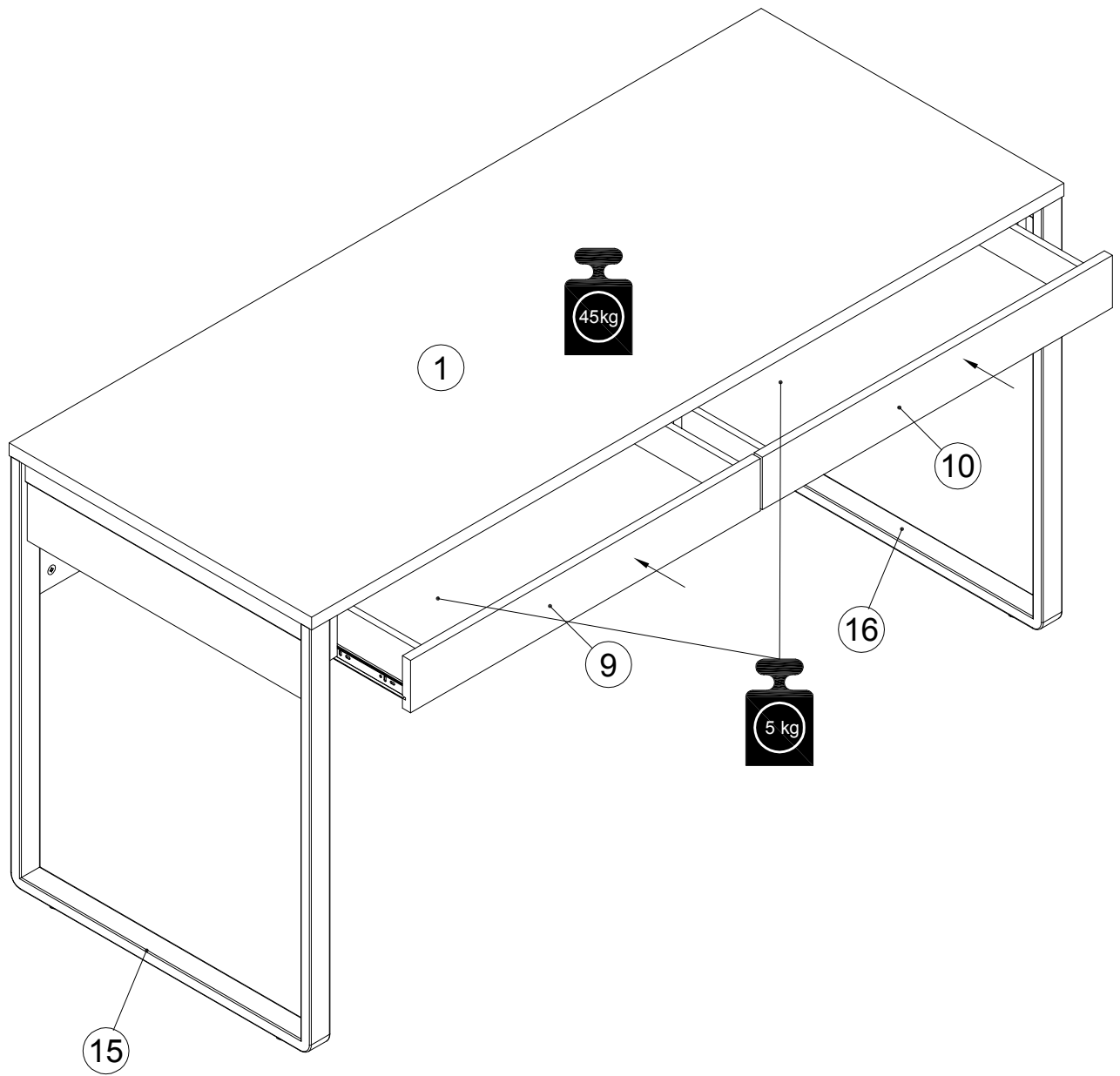


24



25





Инструкция по уходу за мебелью и правила эксплуатации

1. Мебель рекомендуется эксплуатировать в бытовых помещениях с температурой воздуха не ниже +2 °С и относительной влажностью 45-70%.
2. Мебель должна быть защищена от воздействия прямых солнечных лучей, так как это вредит внешнему виду изделий и может изменить цвет поверхности.
3. Не следует ставить на поверхность мебели горячие предметы.
4. Случайно попавшую на поверхность изделия влагу, жидкость следует снять сухой тканью.
5. Удаление пыли с полированной или лакированной поверхности следует производить сухой тканью (фланель, миткаль).
6. Полированные и лакированные поверхности мебели рекомендуется освежать специально предназначенными для этого средствами.
7. Очищать стекла рекомендуется специальными составами, нанесенными на мягкую ткань.
8. Не допускается применение соды, стиральных порошков, абразивных паст, порошков и прочих, не предназначенных для ухода за изделиями мебели препаратов.

В связи с постоянной работой, направленной на улучшение потребительских свойств мебели, предприятие-изготовитель оставляет за собой право на изменения конструкции, не влияющие на качество и внешний вид изделия.