

Инструкция по уходу за мебелью и правила эксплуатации

1. Мебель рекомендуется эксплуатировать в бытовых помещениях с температурой воздуха не ниже +2°C и относительной влажностью 45-70 %.
2. Мебель должна быть защищена от воздействия прямых солнечных лучей, так как это вредит внешнему виду изделий и может изменить цвет поверхности.
3. Не следует ставить на поверхность мебели горячие предметы.
4. Случайно попавшую на поверхность изделия влагу, жидкость следует снять сухой тканью.
5. Удаление пыли с полированной или лакированной поверхности следует производить сухой тканью (фланель, миткаль).
6. Полированные и лакированные поверхности мебели рекомендуется освежать специально предназначенными для этого средствами.
7. Очищать стекла рекомендуется специальными составами, нанесенными на мягкую ткань.
8. Не допускается применение соды, стиральных порошков, абразивных паст, порошков и прочих, не предназначенных для ухода за изделиями мебели препаратов.

Правила ухода за акриловыми фасадами

Очищайте изделия только мягкой салфеткой, смоченной 1% мыльным водным раствором, или специальным средством для ухода за акриловым пластиком, при помощи которого можно отполировать мелкие царапины и избежать при этом появления следов от протирки, жирных пятен, следов от рук и т.п. Процедура полировки должна проводиться регулярно, примерно 1 раз в 12 месяцев.

Не использовать для чистки:

- спиртосодержащие и абразивные средства. К абразивным чистящим средствам относятся и те, которые содержат в своем составе большое количество кислоты, гарантируют самоочищающийся эффект или очищают поверхность методом стирания;
- средства, в том числе политуры и воски, содержащие растворители, т.к. на поверхности могут возникнуть напряжения, приводящие к образованию мелких трещинок, которые невозможно удалить;
- быстроиспаряющиеся чистящие средства;
- абразивные салфетки для протирки, к которым относится в том числе и обратная сторона мочалки для мытья посуды;
- очистку паром, т.к. влажность может привести к повреждениям.

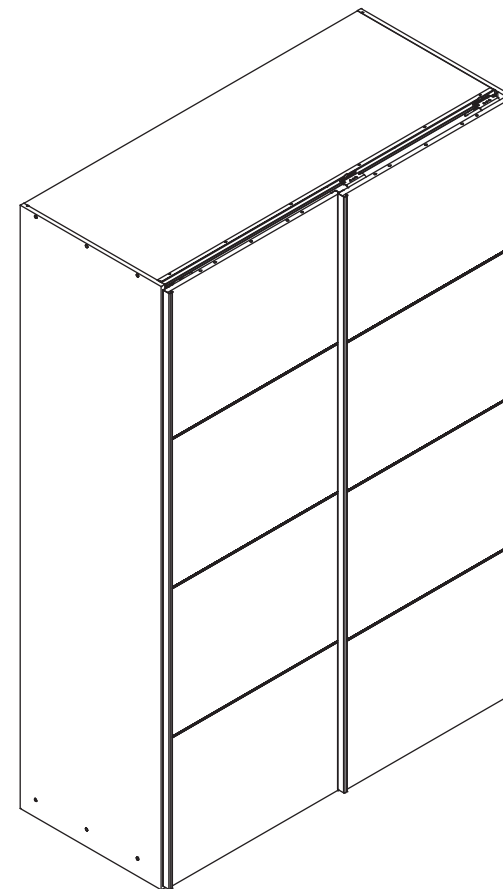
В связи с постоянной работой, направленной на улучшение потребительских свойств мебели, предприятие-изготовитель оставляет за собой право на изменения конструкции, не влияющие на качество и внешний вид изделия.



инструкция по сборке

Шкаф-купе

арт. 8615



габаритные размеры

высота: 2311 мм

ширина: 1500 мм

глубина: 686 мм

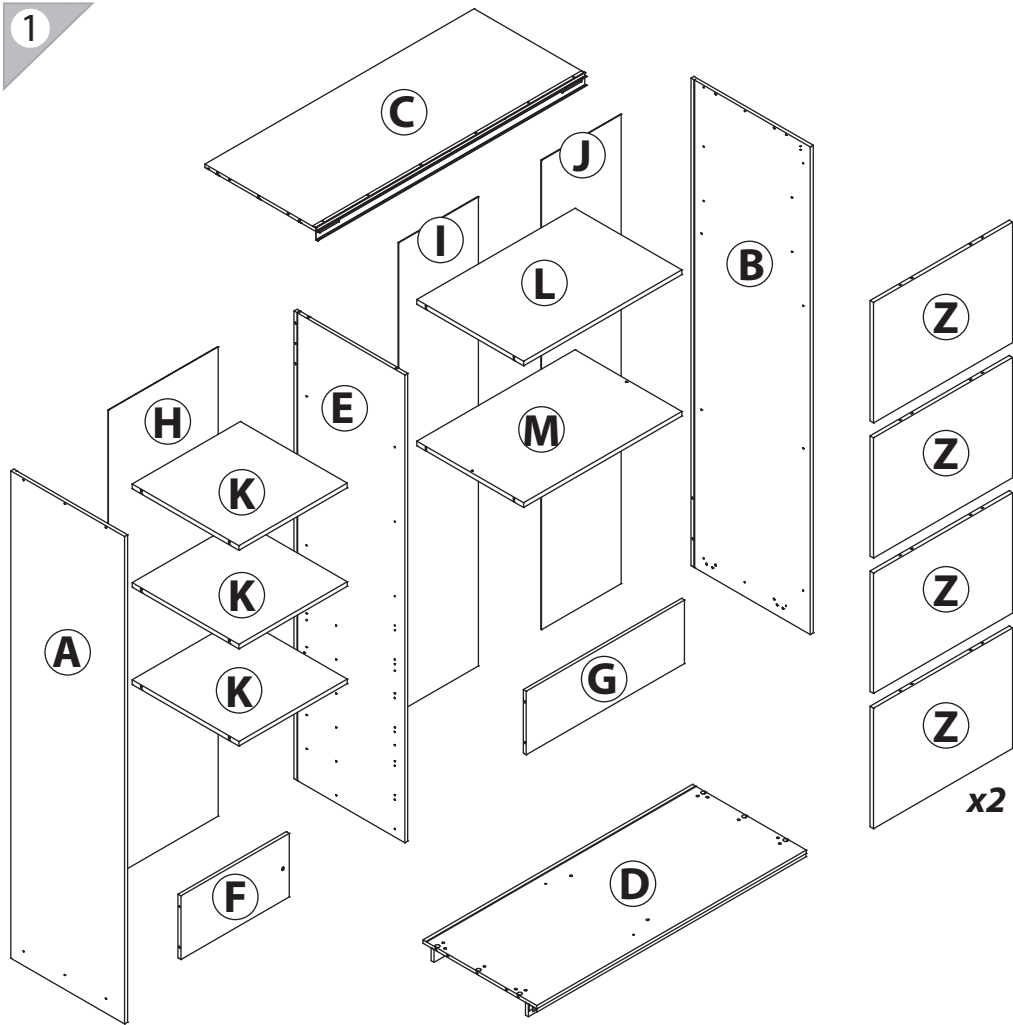
единая справочная служба:

8 800 100-50-22

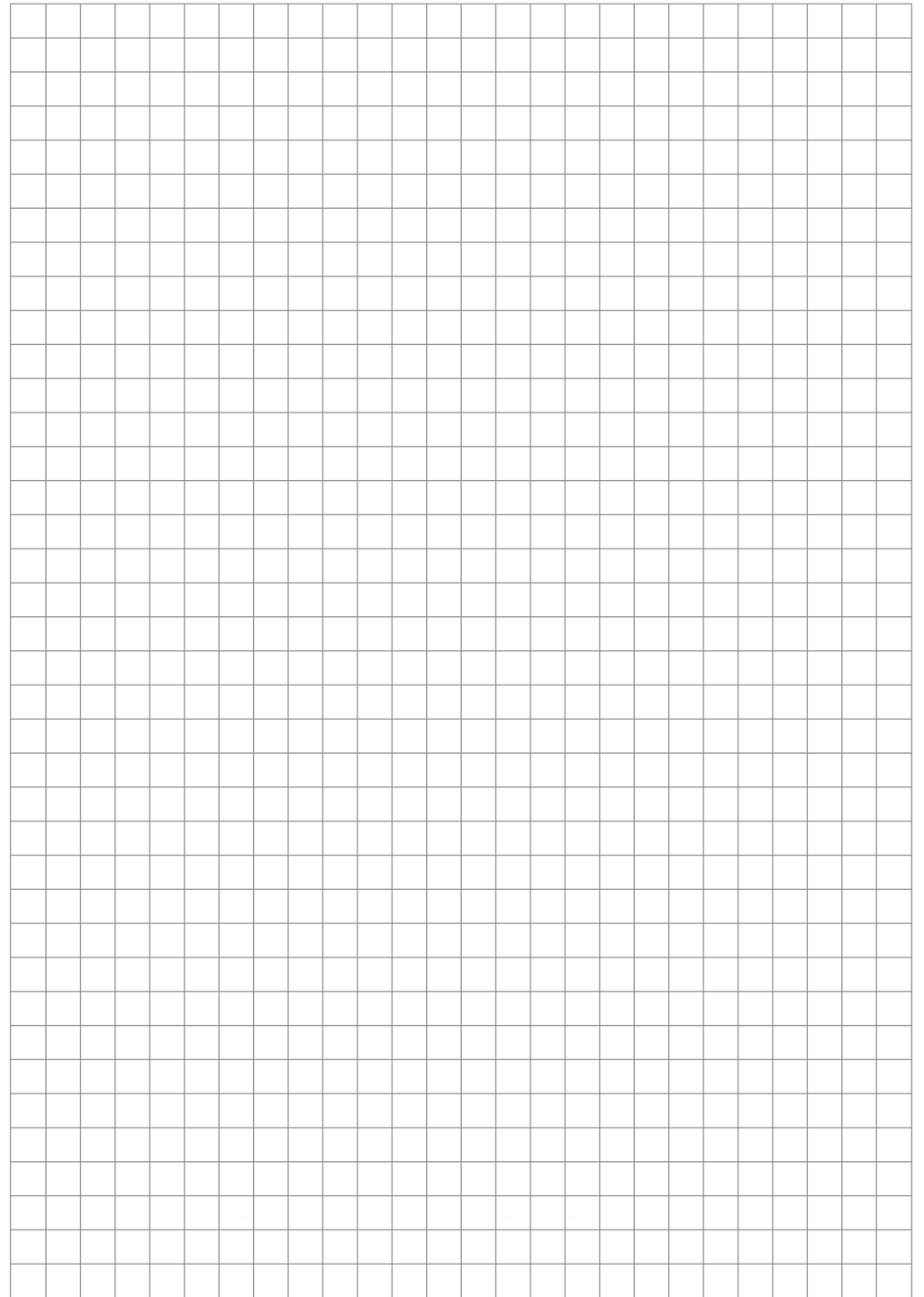
(звонок по России бесплатный)

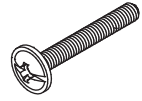
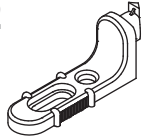
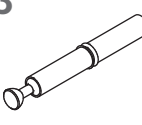
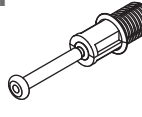
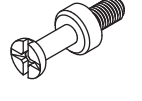
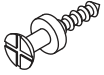


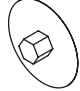




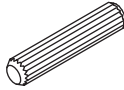
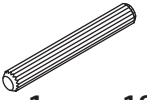
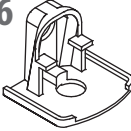
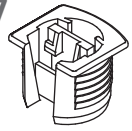

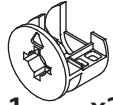
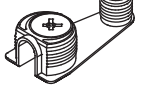
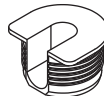
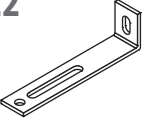
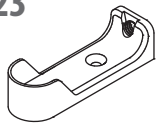
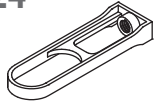
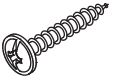



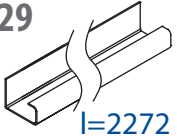
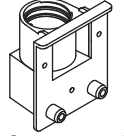


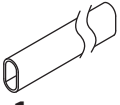
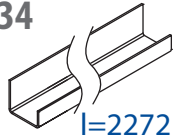
LAZURIT

1



поз.	название детали	№ упак.	кол-во, шт.	длина, мм	ширина, мм
A	Стенка боковая левая	2	1	2300	620
B	Стенка боковая правая	2	1	2300	650
C	Крышка	1	1	1468	625
D	Дно	1	1	1468	620
E	Стенка промежуточная	3	1	2207	604
F	Царга	3	1	589	300
G	Царга	3	1	861	300
H	Стенка задняя	2	1	2214	598
I	Стенка задняя левая	2	1	2214	434
J	Стенка задняя правая	2	1	2214	434
K	Полка стяжная	3/4	1/2	590	582
L	Полка стяжная	4	1	862	582
M	Полка стяжная	4	1	862	582
Z	Панель двери арт. 8015	1	8	758	568



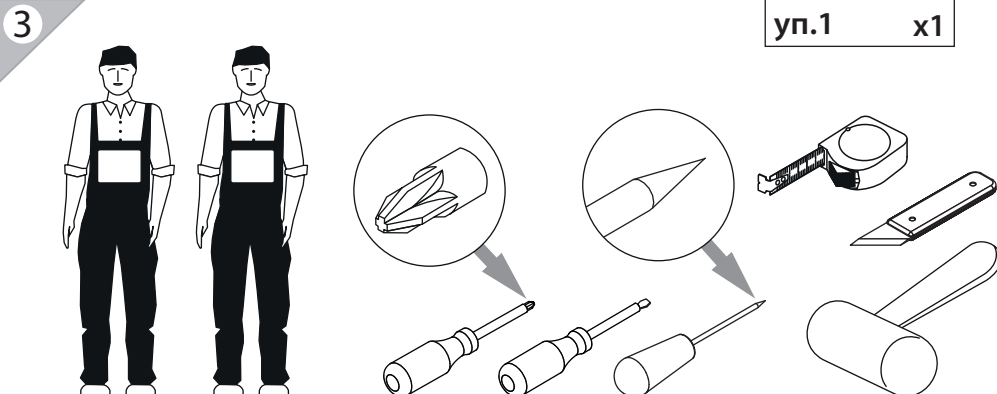
1  уп.1 x3	2  уп.1 x10	3  уп.1 x12	4  уп.1 x1	5  уп.1 x12
6  уп.1 x4	7  уп.1 x104+x72	8  уп.1 x12	9  уп.1 x24	10  уп.1 x6
11  уп.2 x1	12  уп.1 x12	13  уп.1 x4	14  уп.1 x16	15  уп.1 x18
16  уп.1 x20	17  уп.1 x20	18  уп.1 x6	19  уп.1 x25	20  уп.1 x12
21  уп.1 x4	22  уп.1 x3	23  уп.1 x2	24  уп.1 x1	25  уп.1 x70
26  уп.1 x10	27  уп.1 x12	28  уп.1 x10	29  уп.2 x3 l=2272	30  уп.1 x4
31  уп.1 x6 l=756	32  уп.1 x20 6.3x11.5	33  уп.1 x1 l=848	34  уп.2 x1 l=2272	

Комплект демпферов.

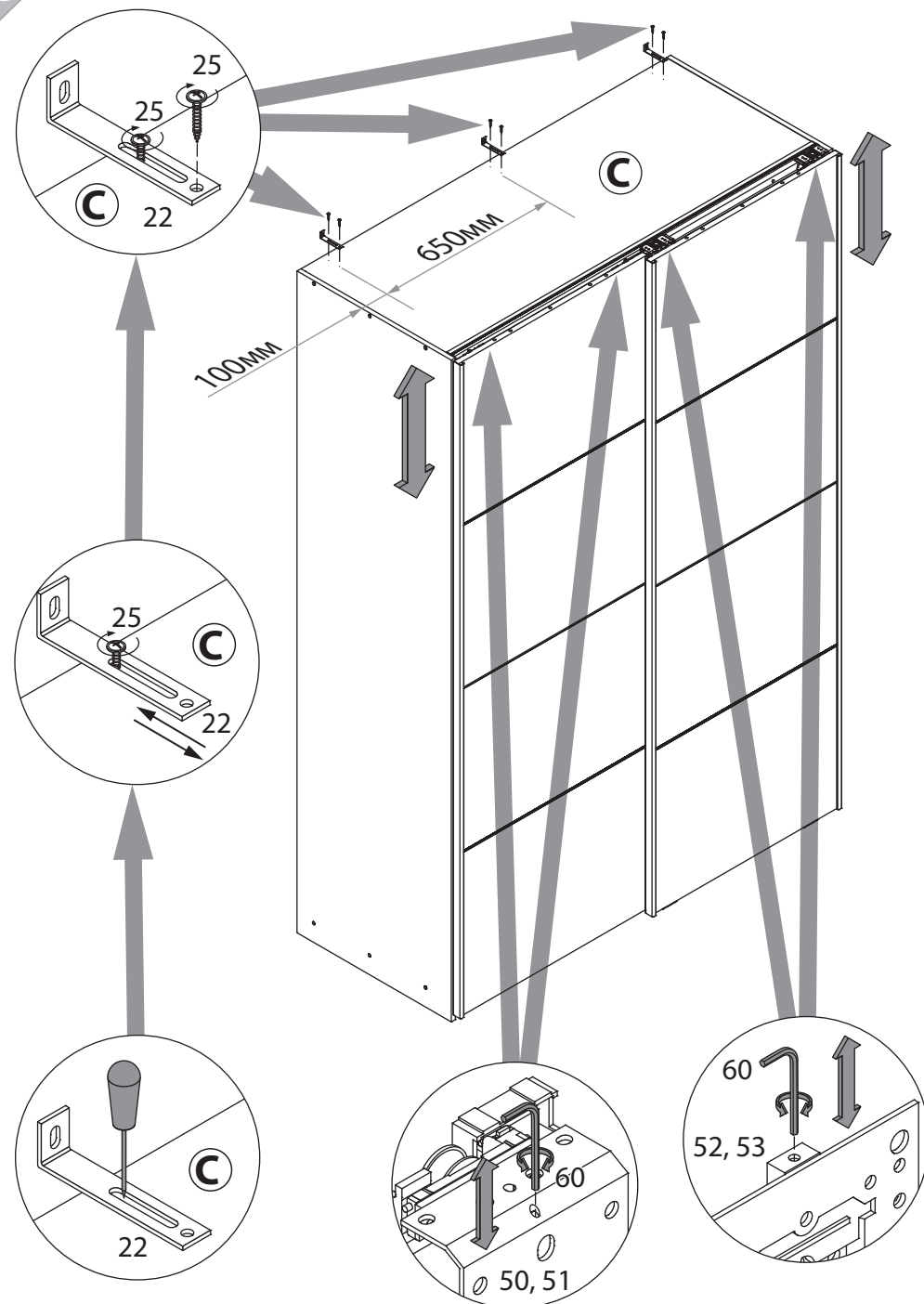
40 уп.1 x2	41 уп.1 x1	42 уп.1 x1	43 уп.1 x2	44 уп.1 x1
45 3.5x20 уп.1 x3	46 3x10 уп.1 x1	47 3.5x15 уп.1 x2		

Комплект фурнитуры Top Line.

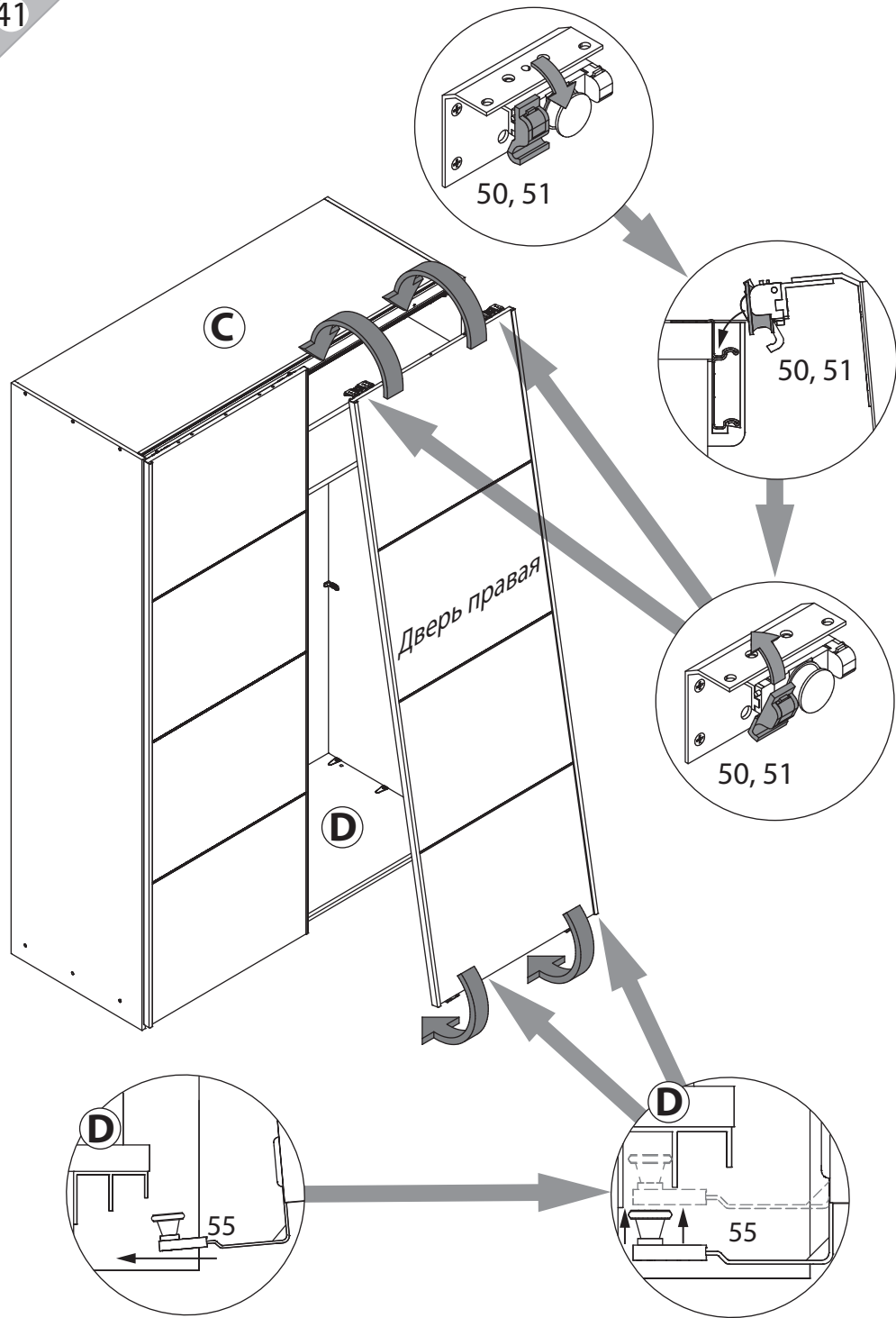
50 уп.1 x1	51 уп.1 x1	52 уп.1 x1	53 уп.1 x1	54 уп.1 x2
55 уп.1 x2	56 уп.1 x1	57 6.3x13 уп.1 x24	58 3.5x16 уп.1 x4	59 уп.1 x4
				60 уп.1 x1



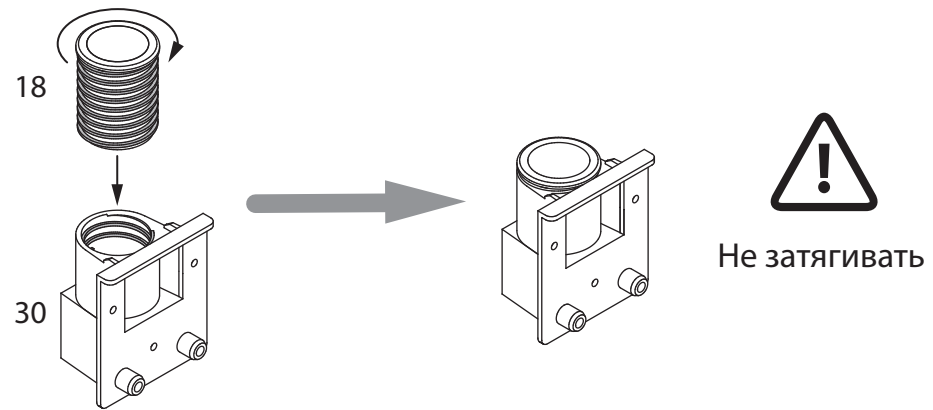
42



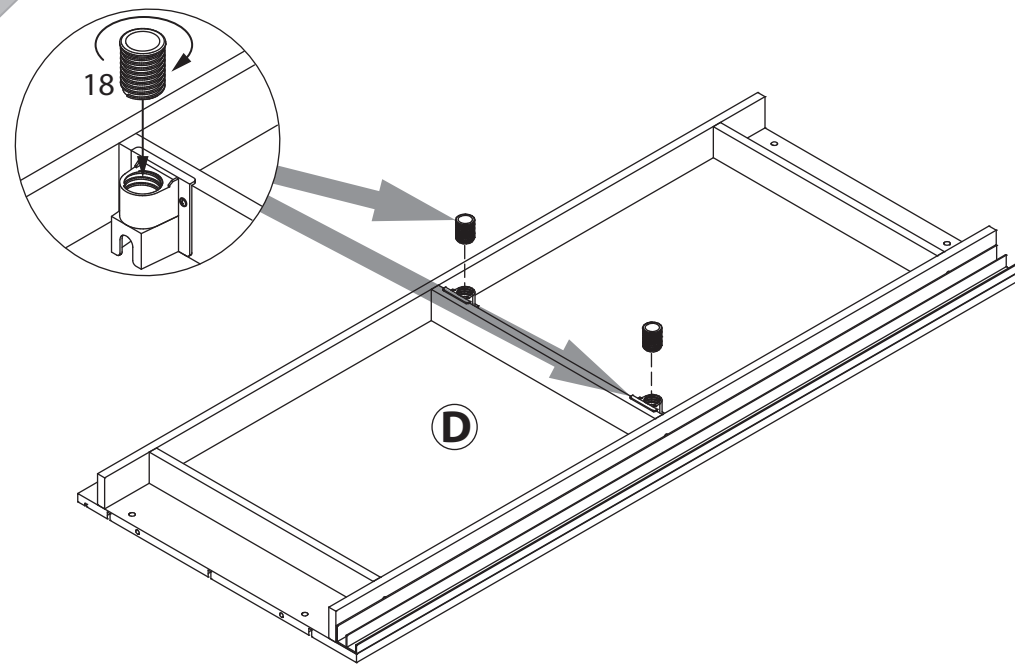
41



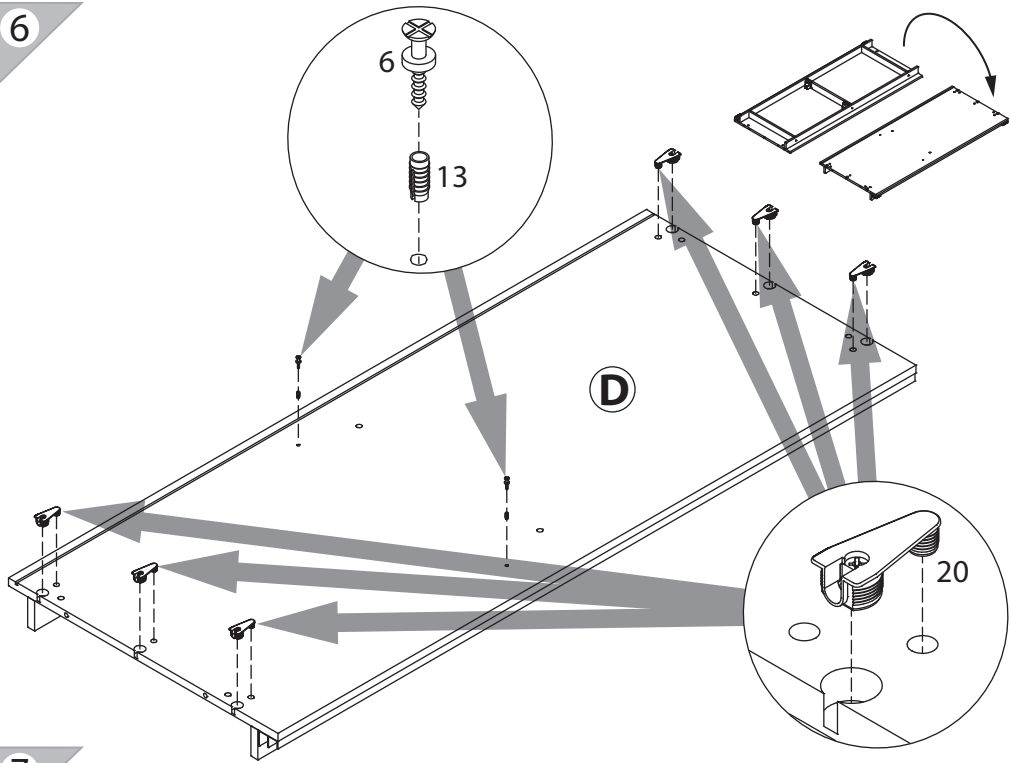
4



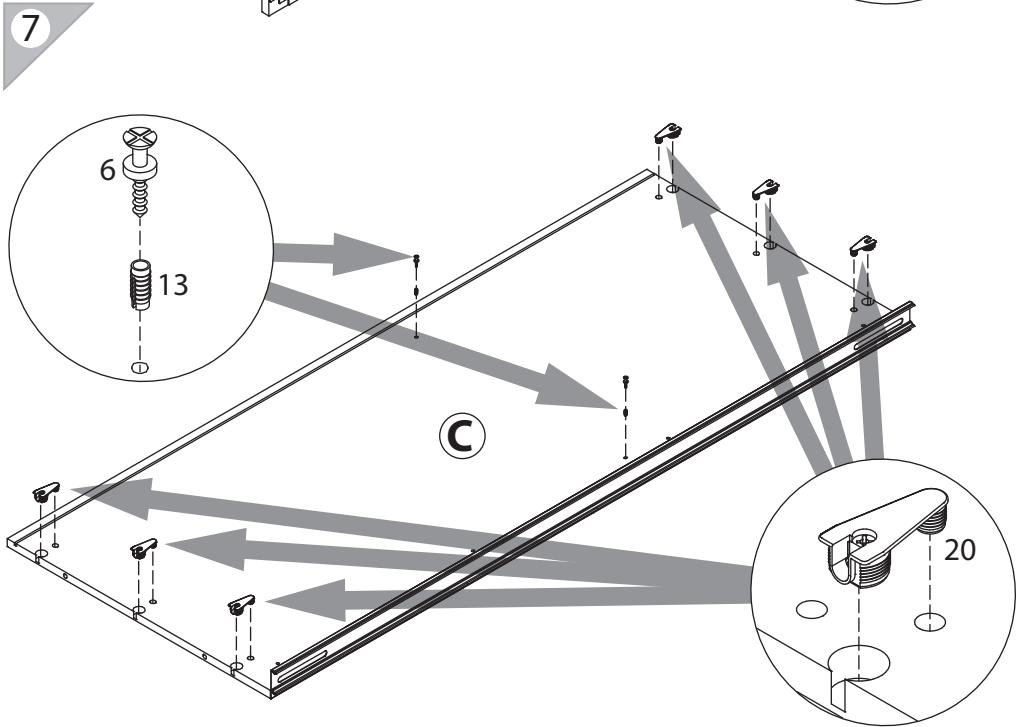
5



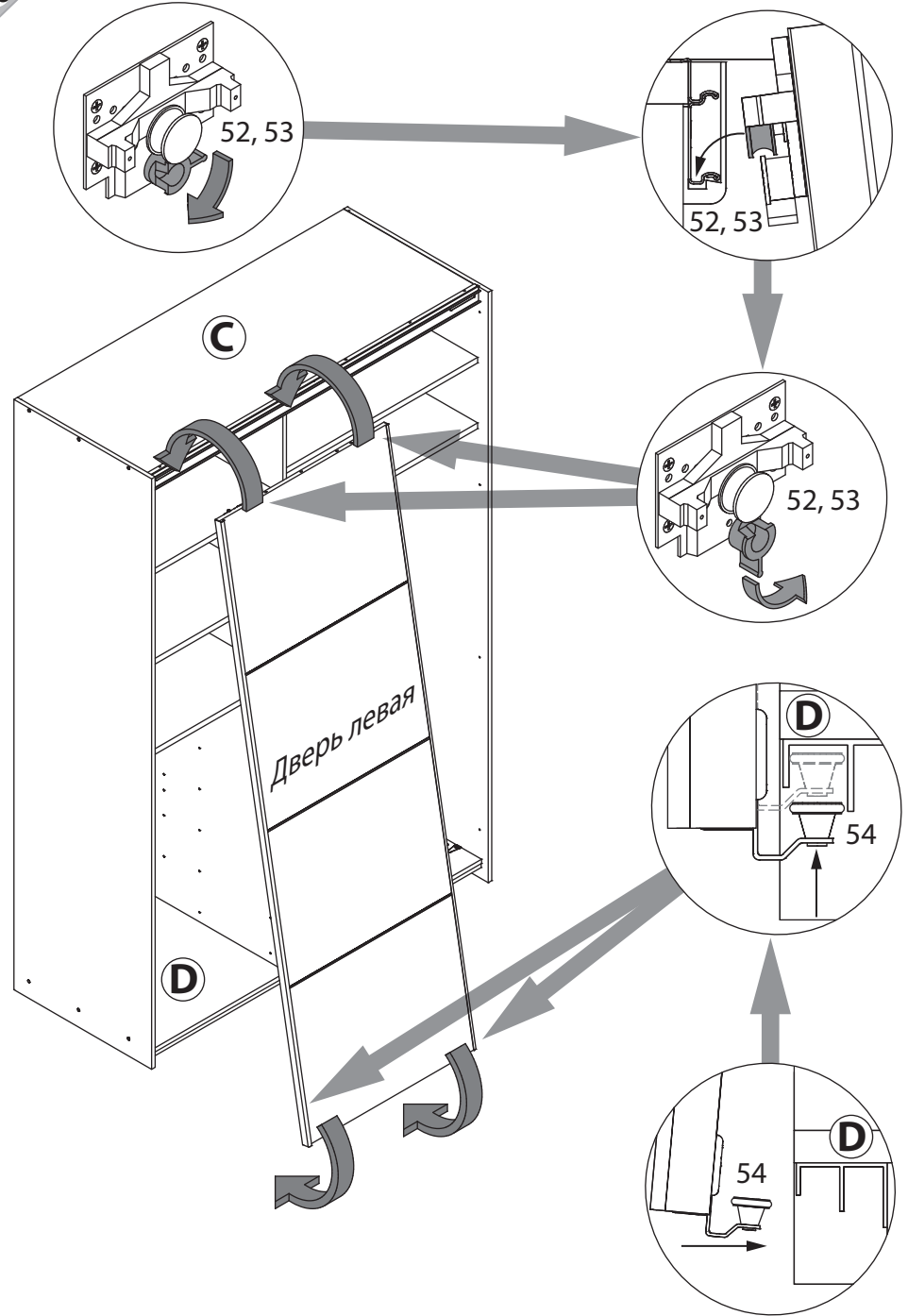
6



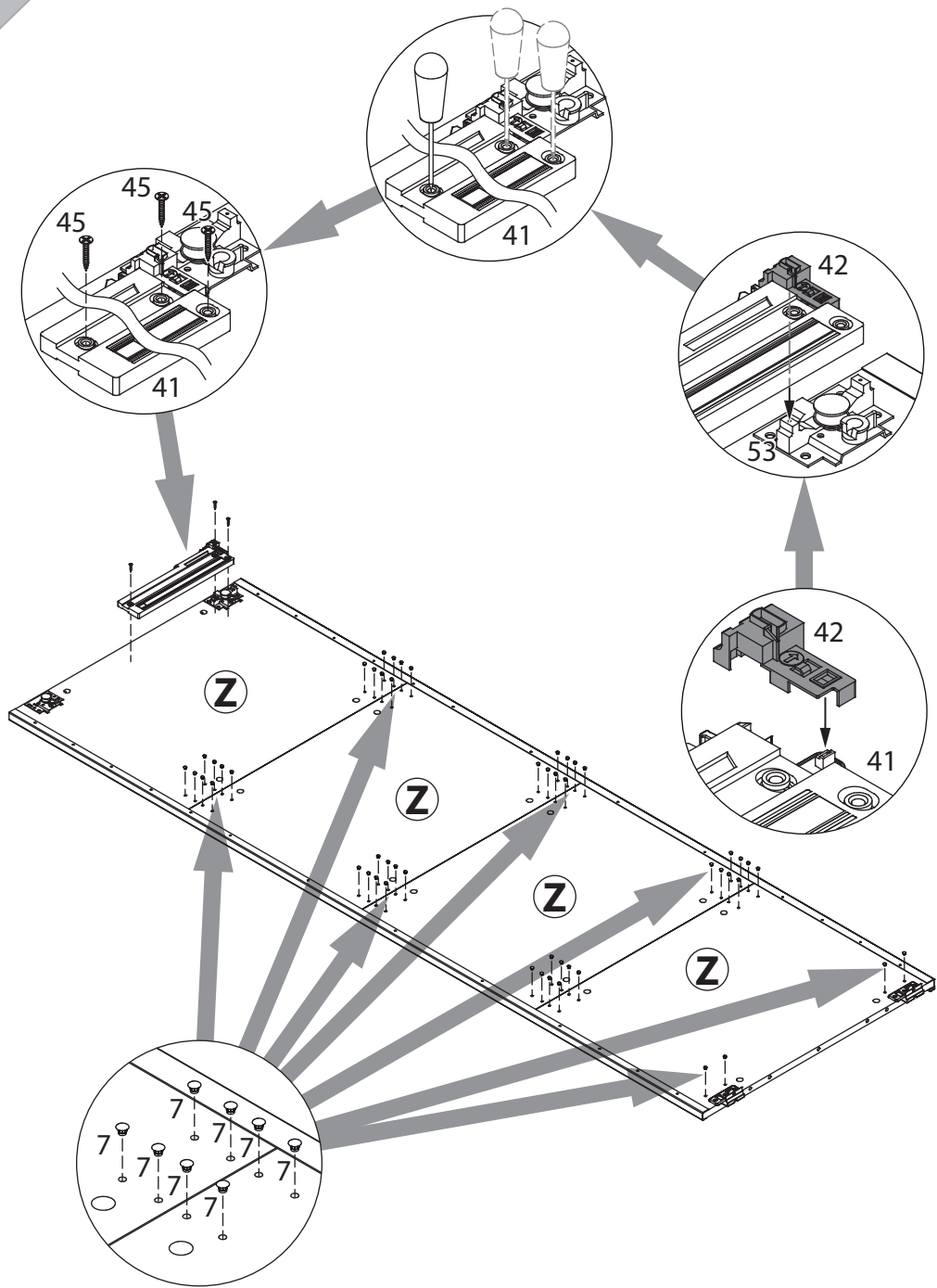
7



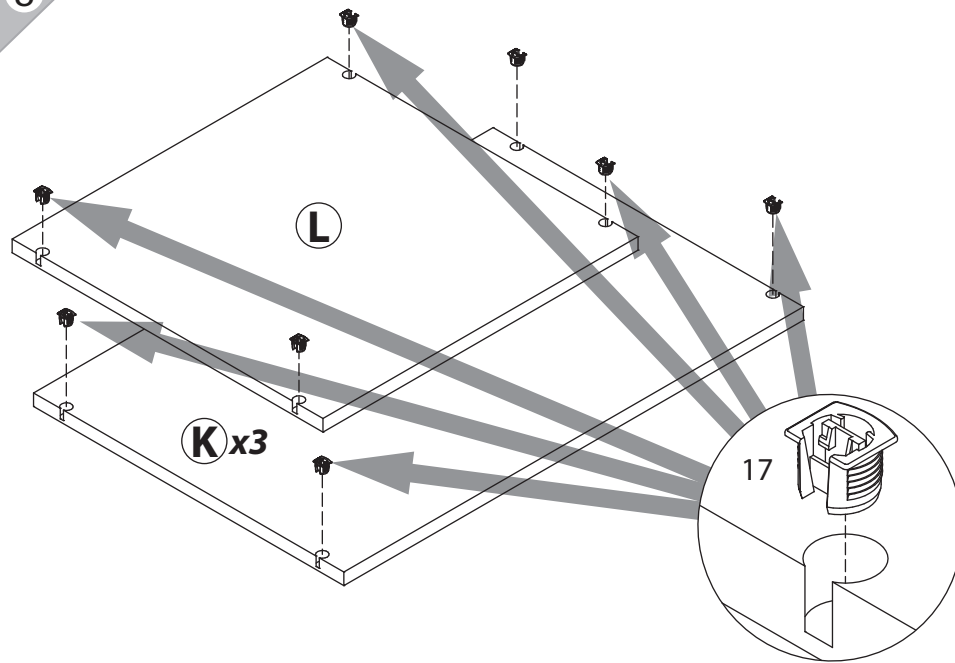
40



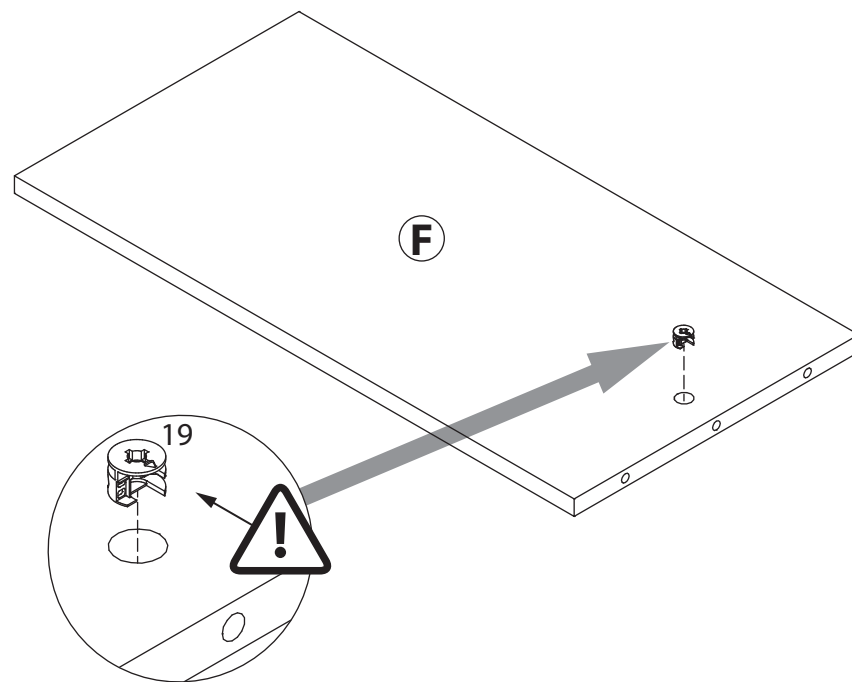
39



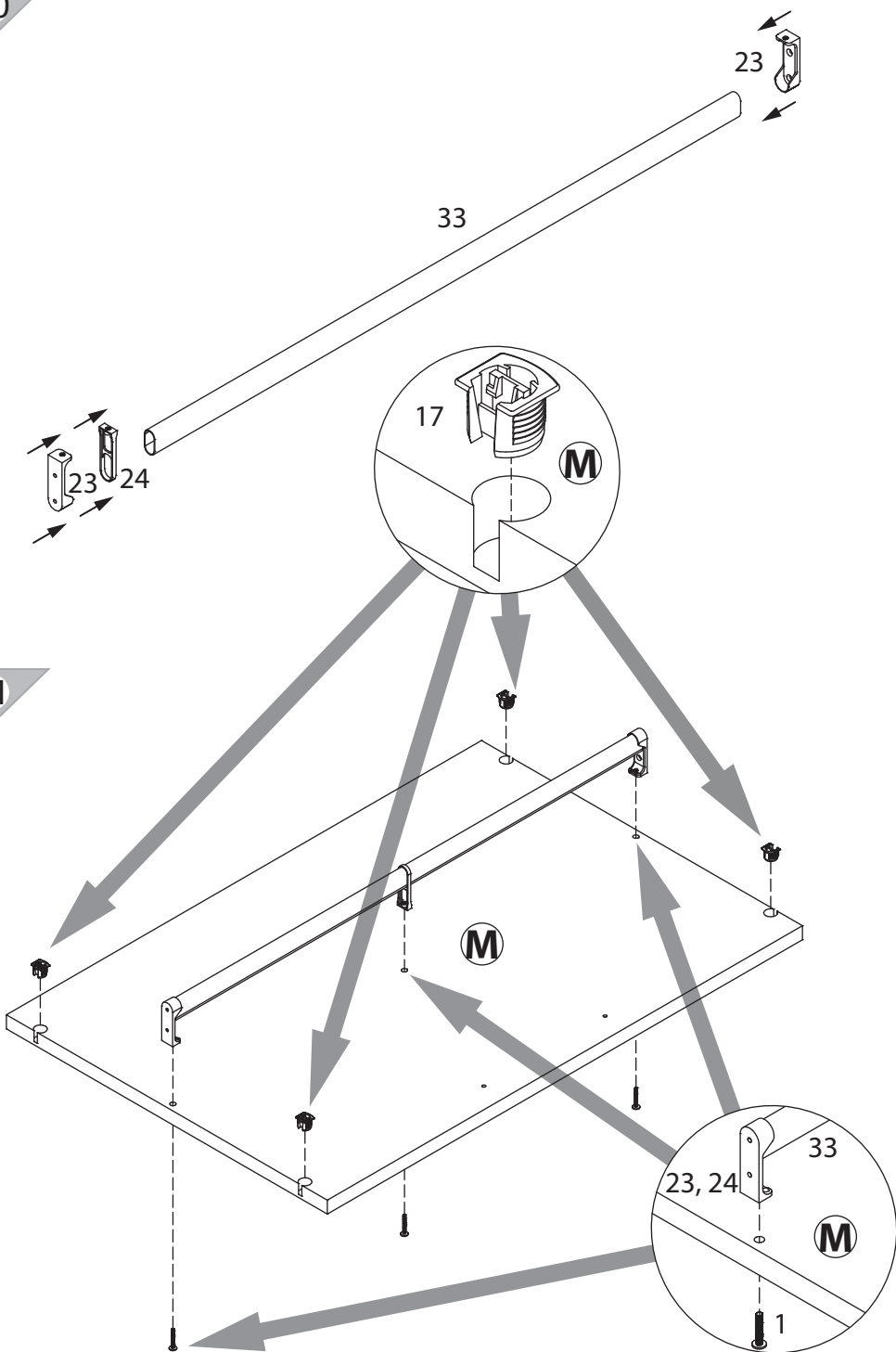
8



9

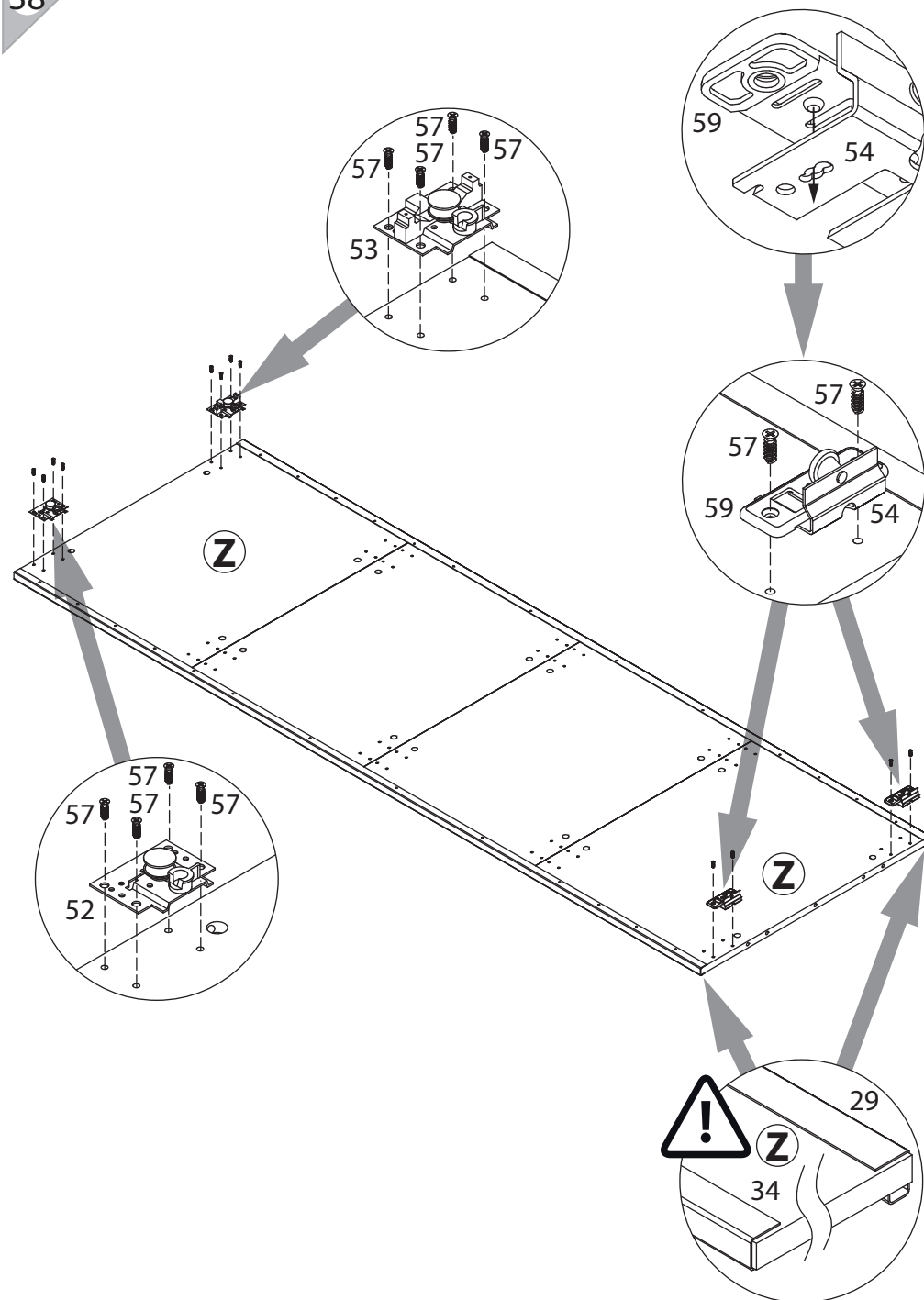


10

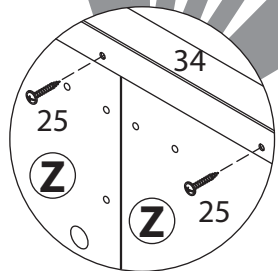
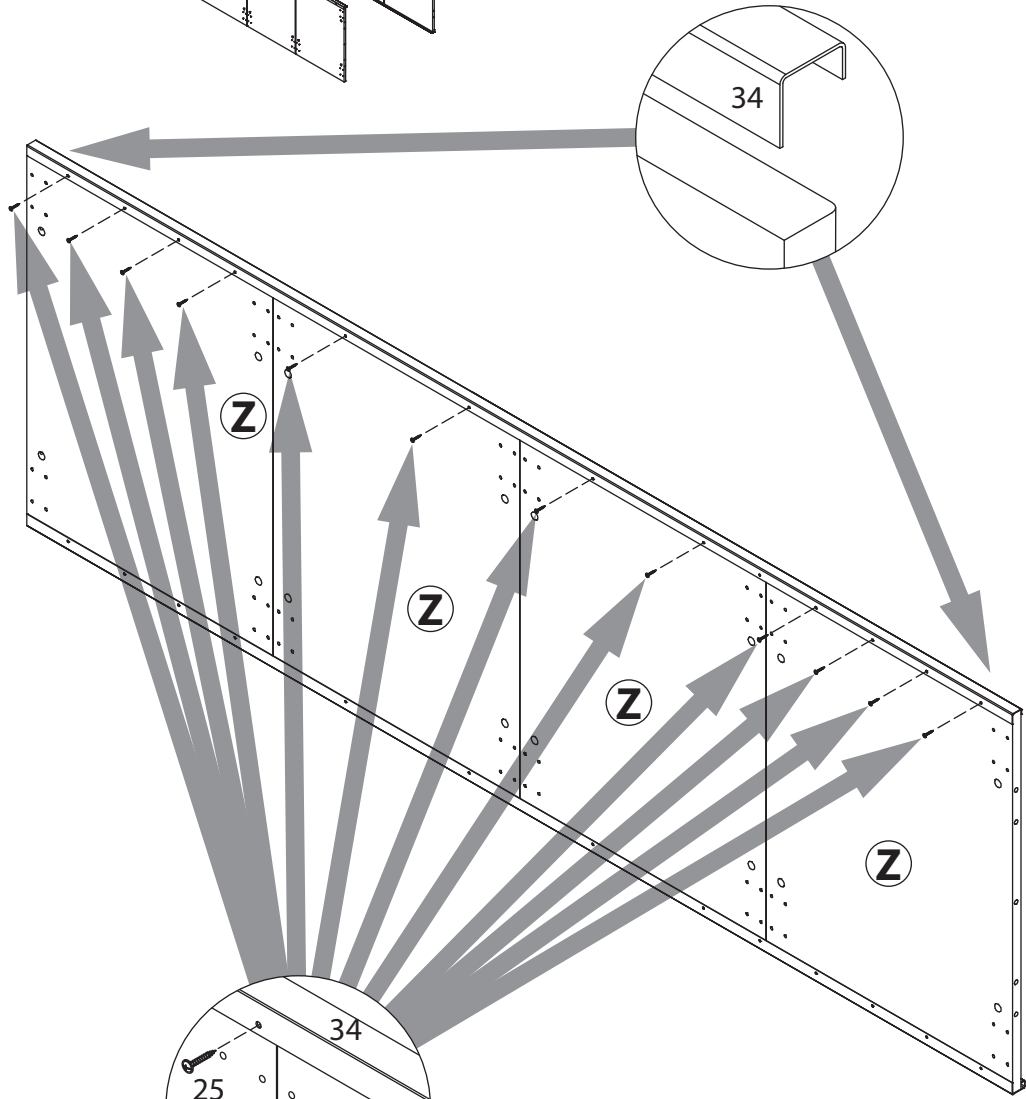
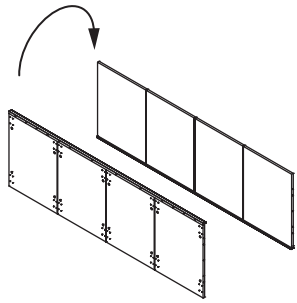


11

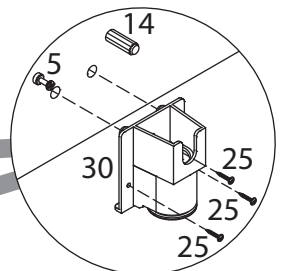
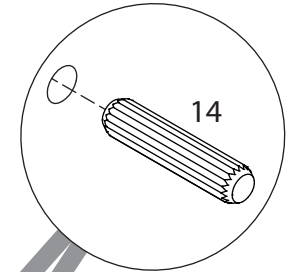
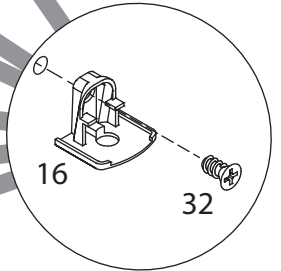
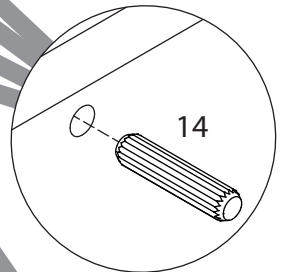
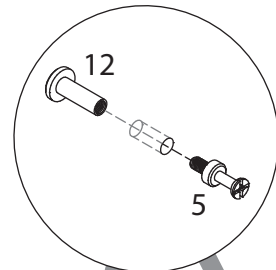
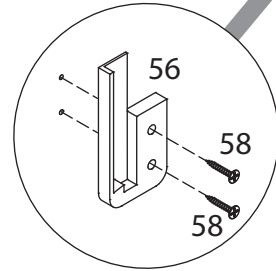
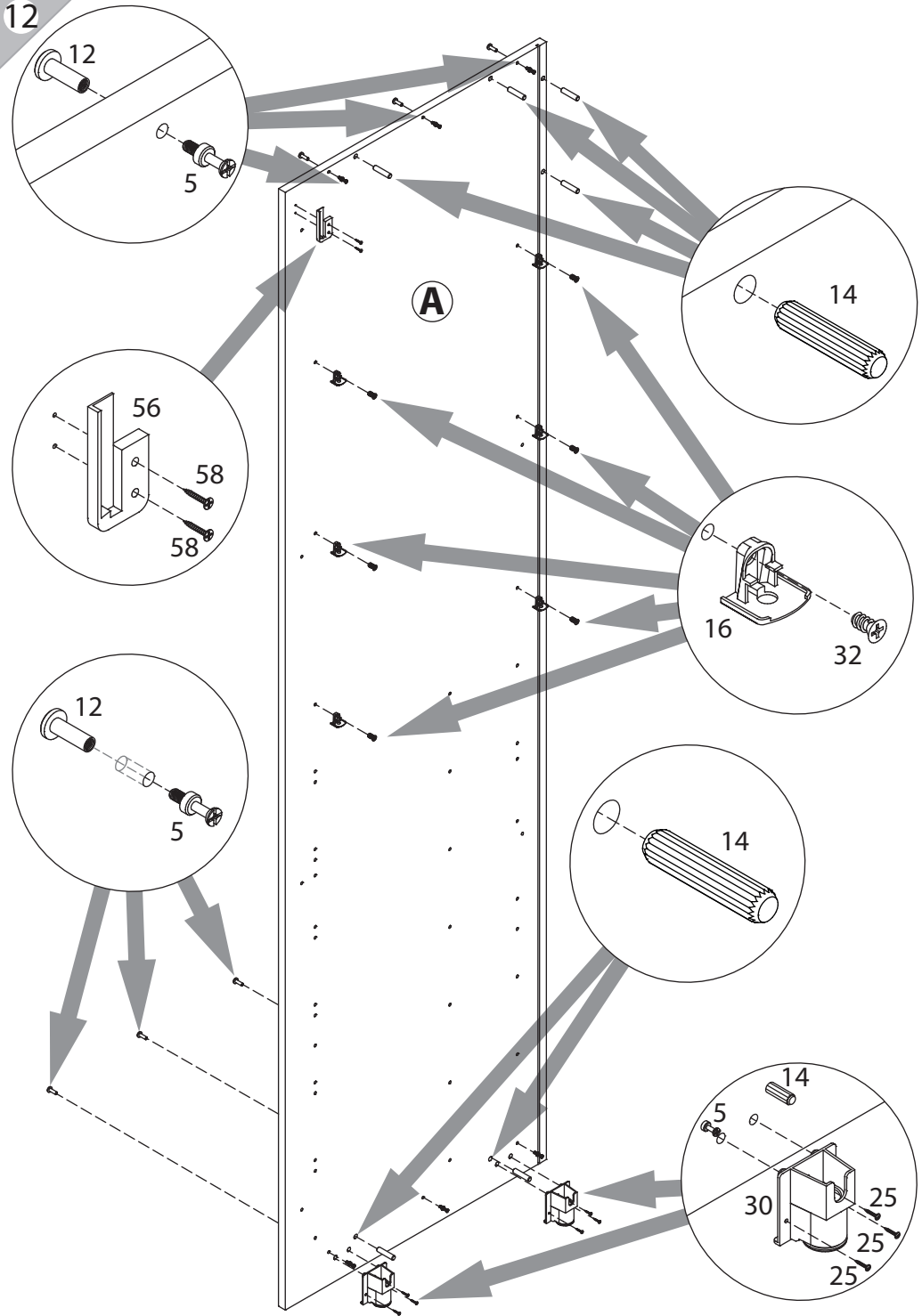
38



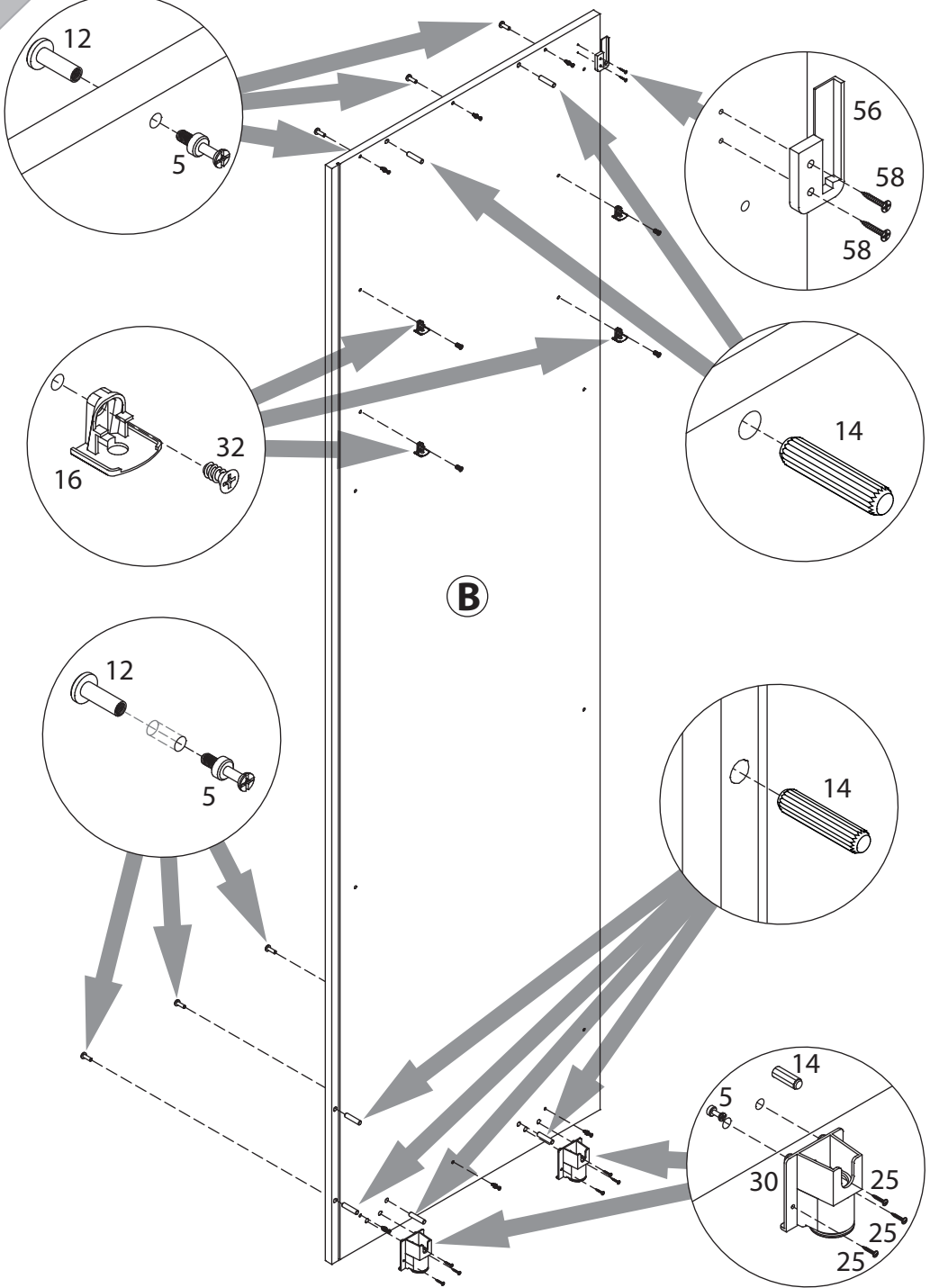
37



12



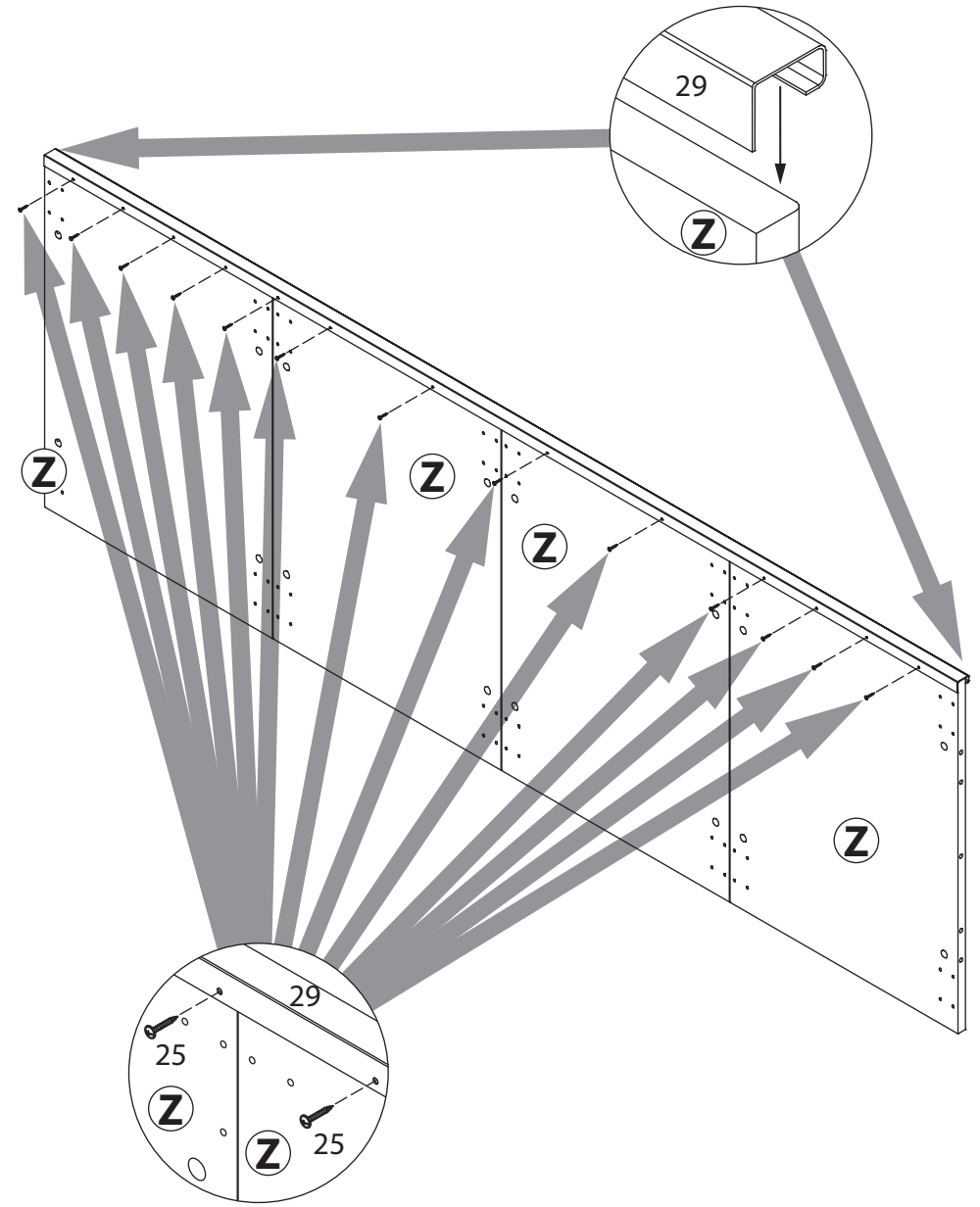
13

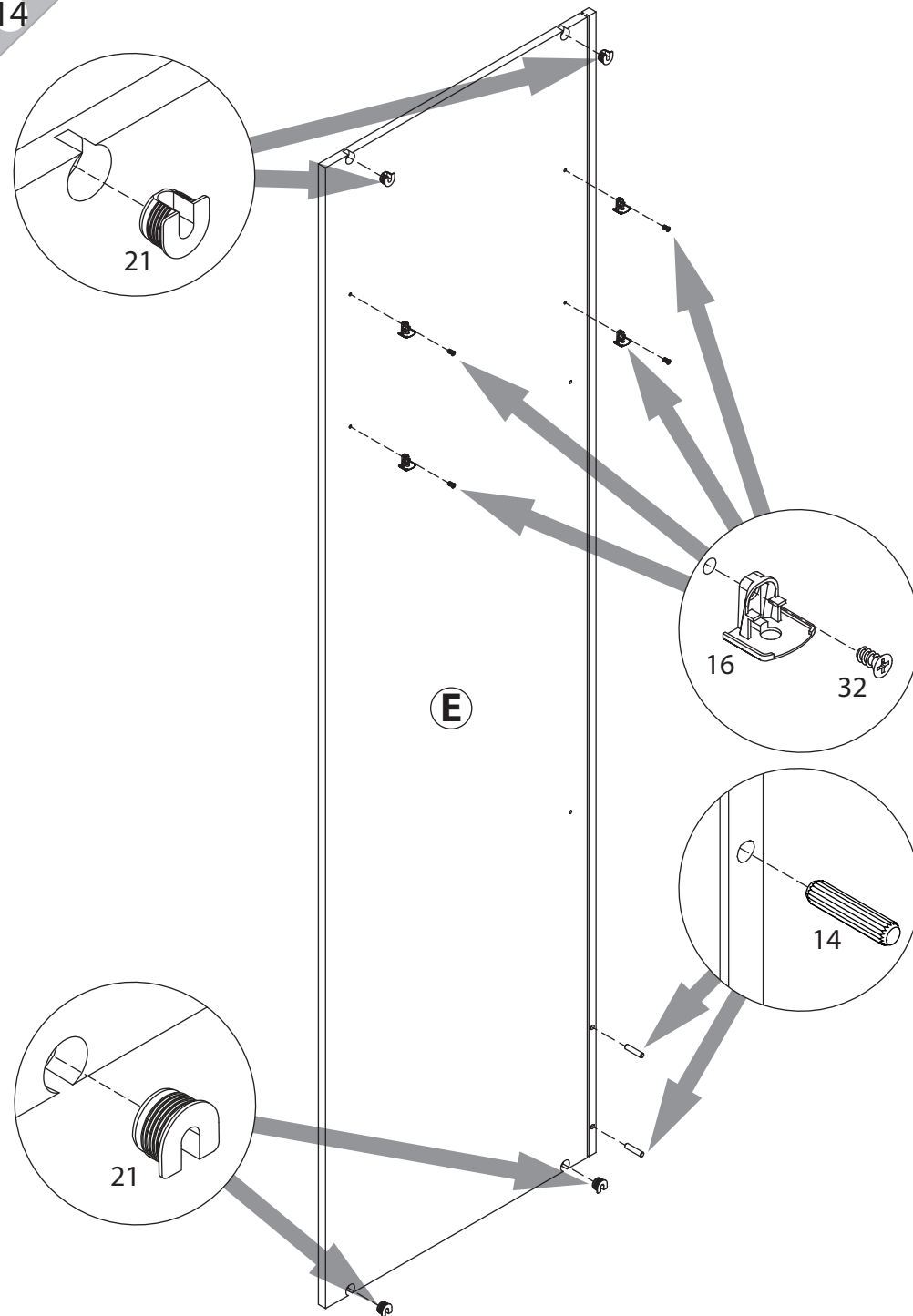
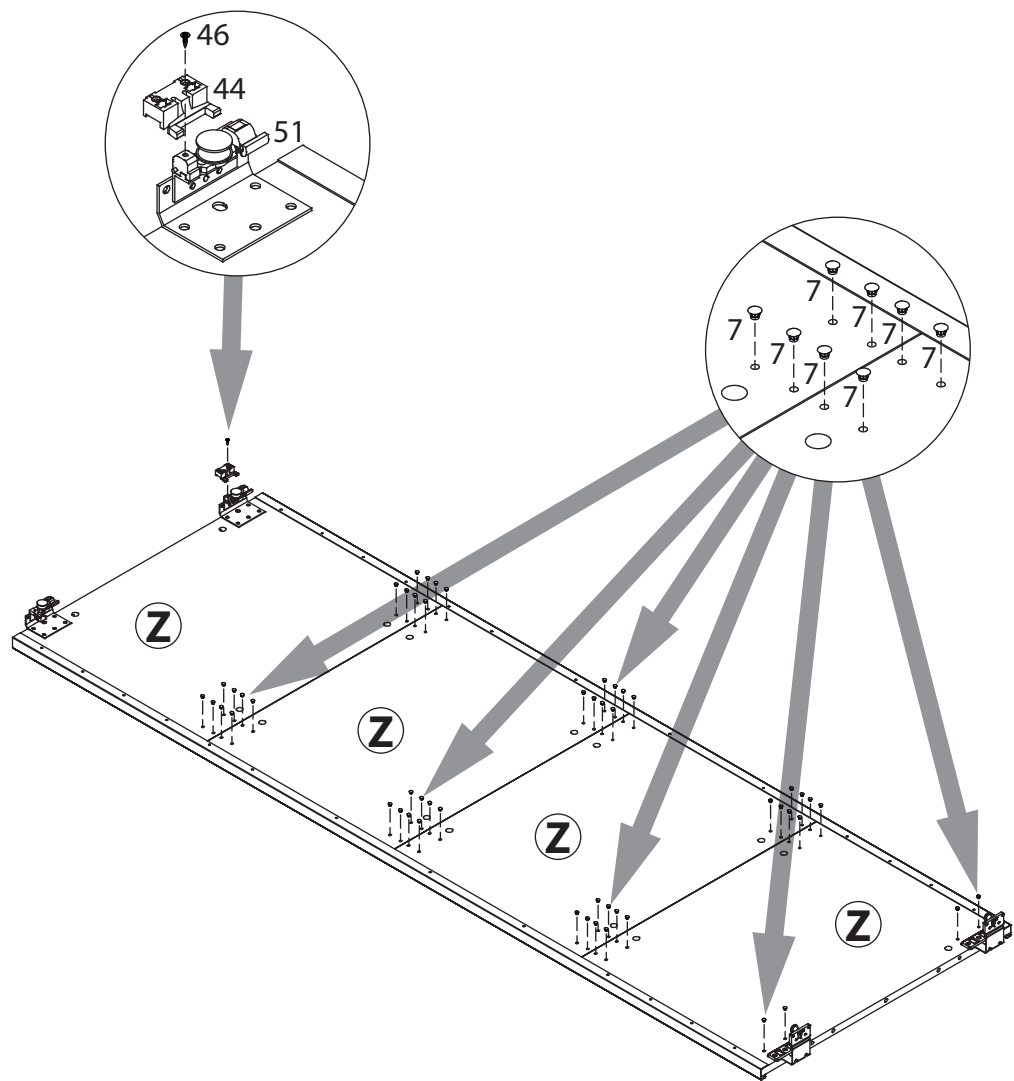


36

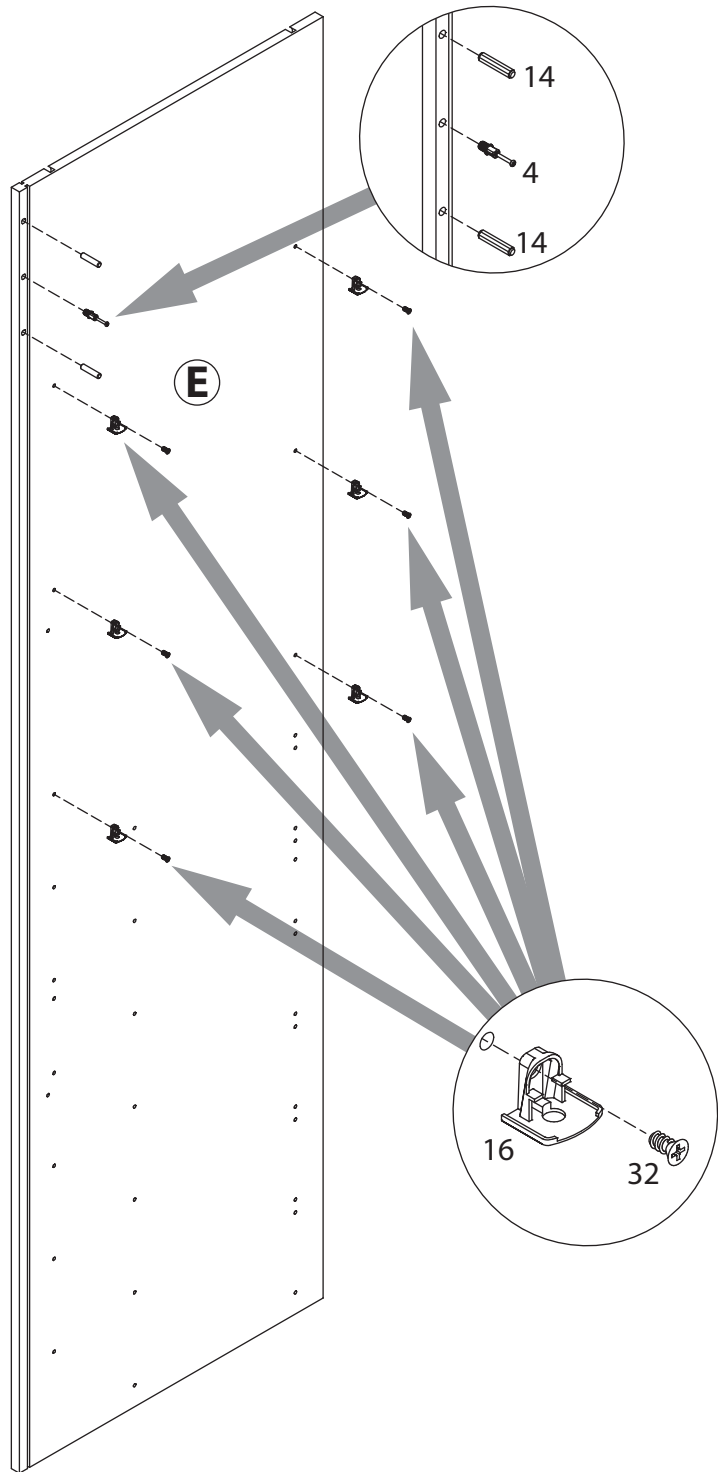
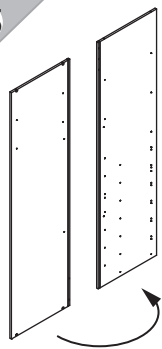


Сборка левой двери.

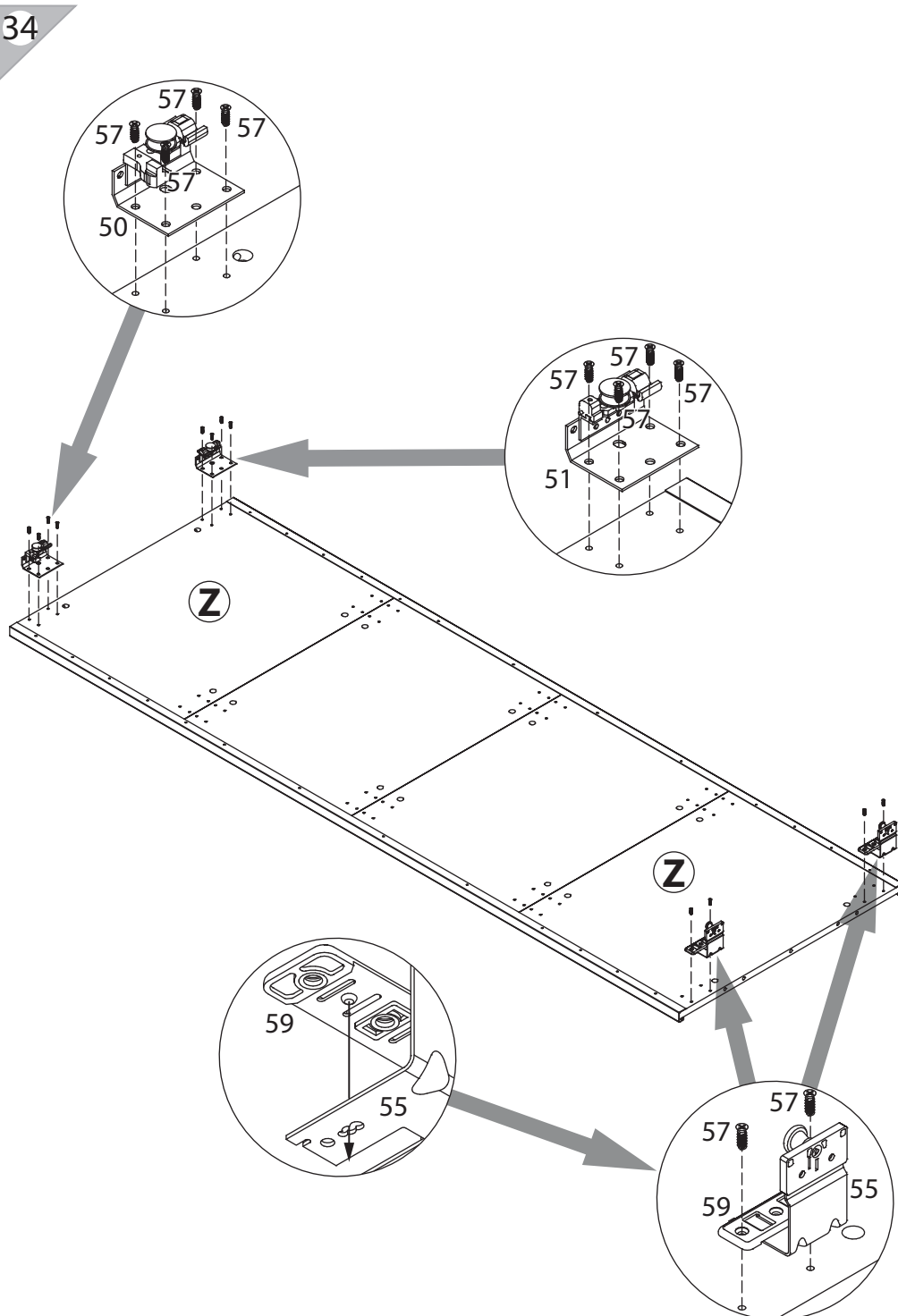




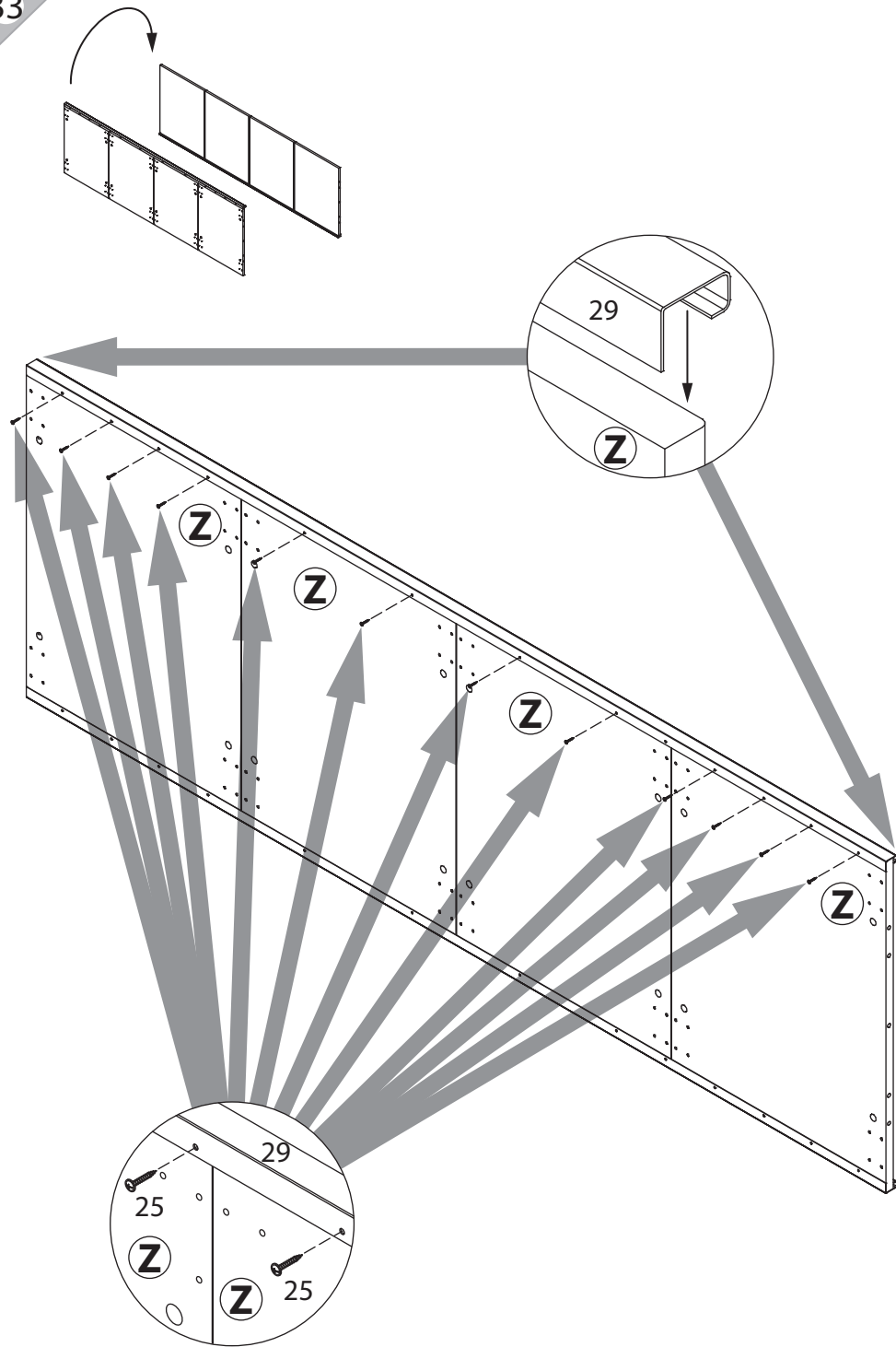
15



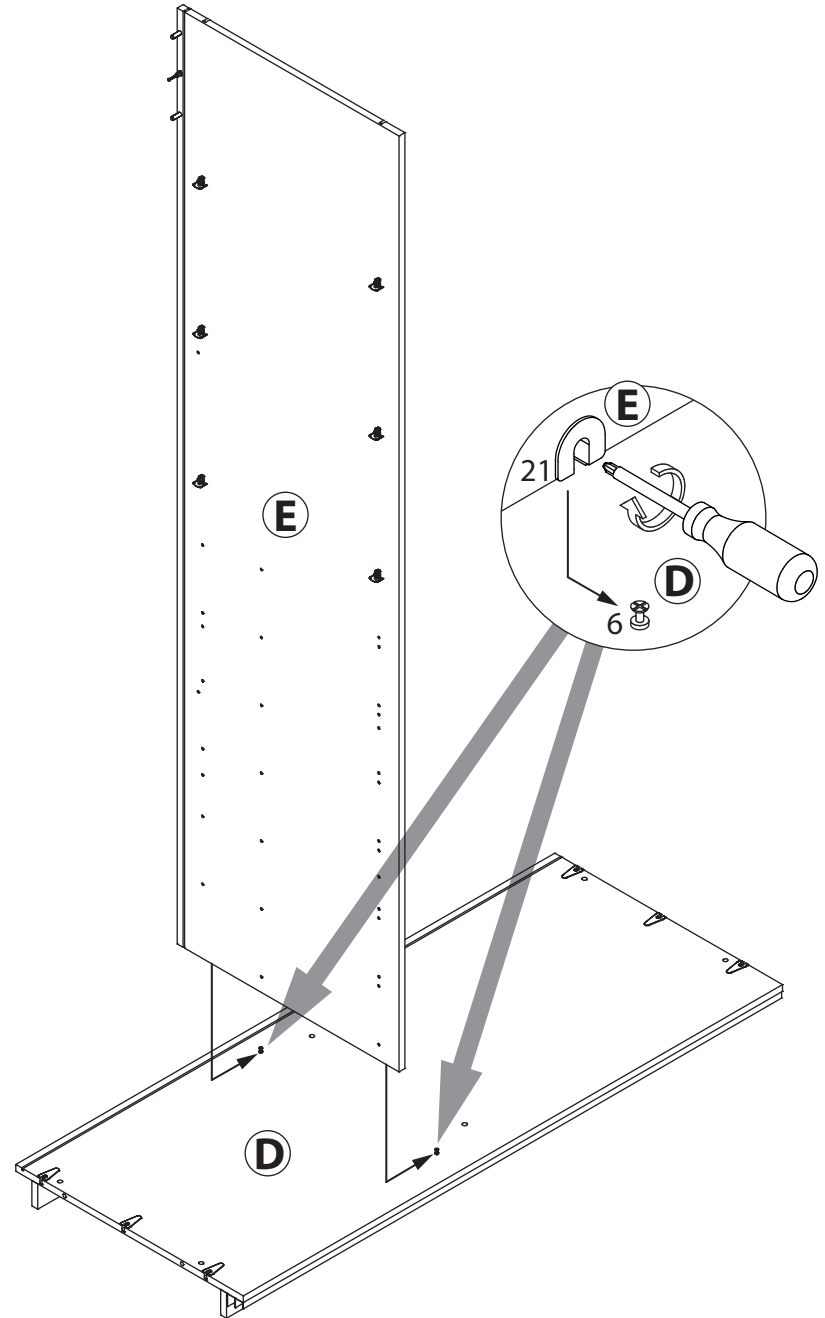
34



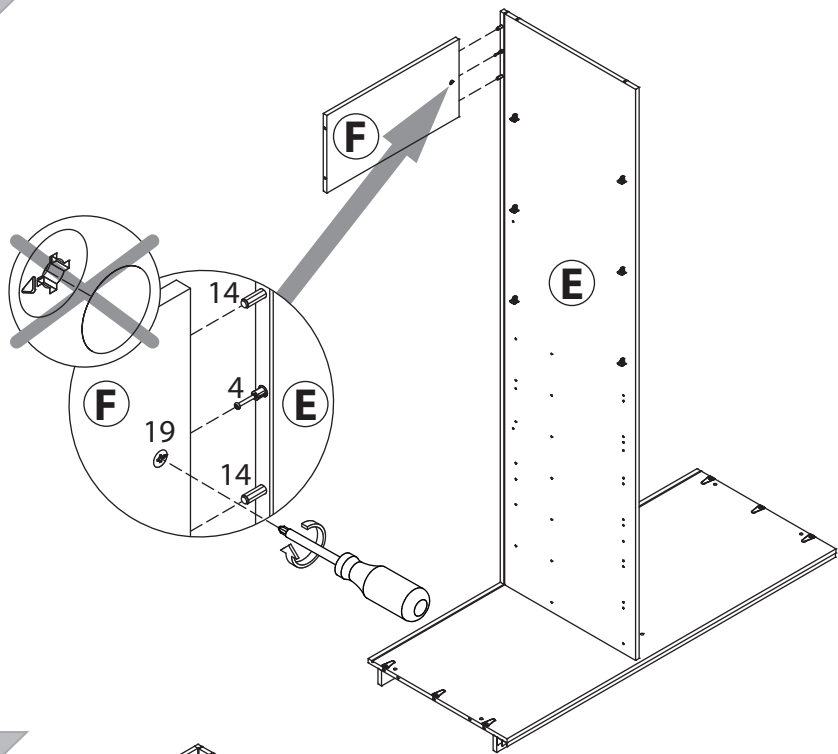
33



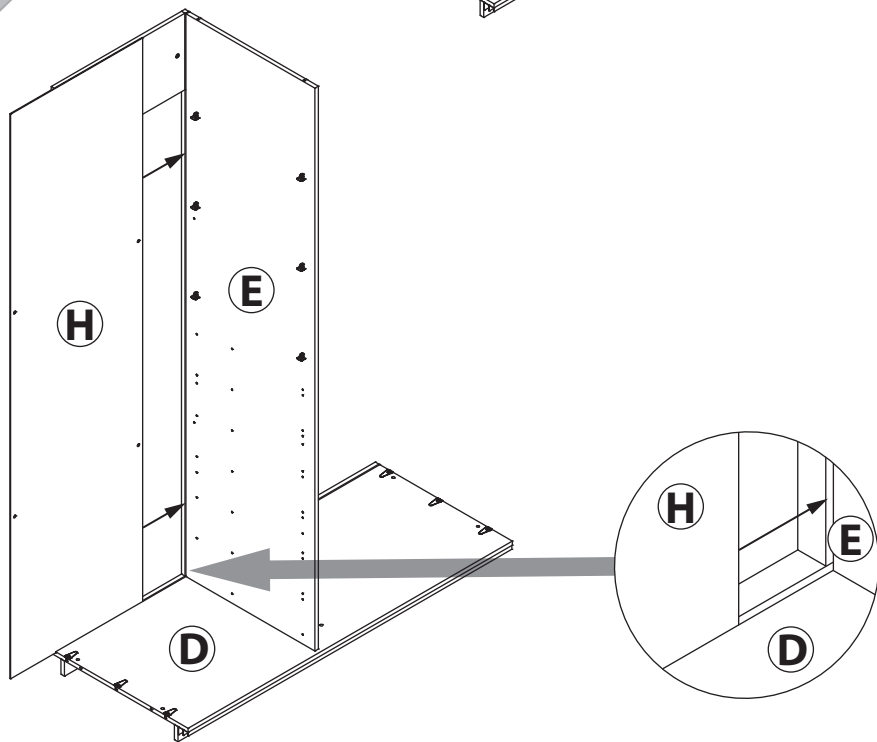
16



17



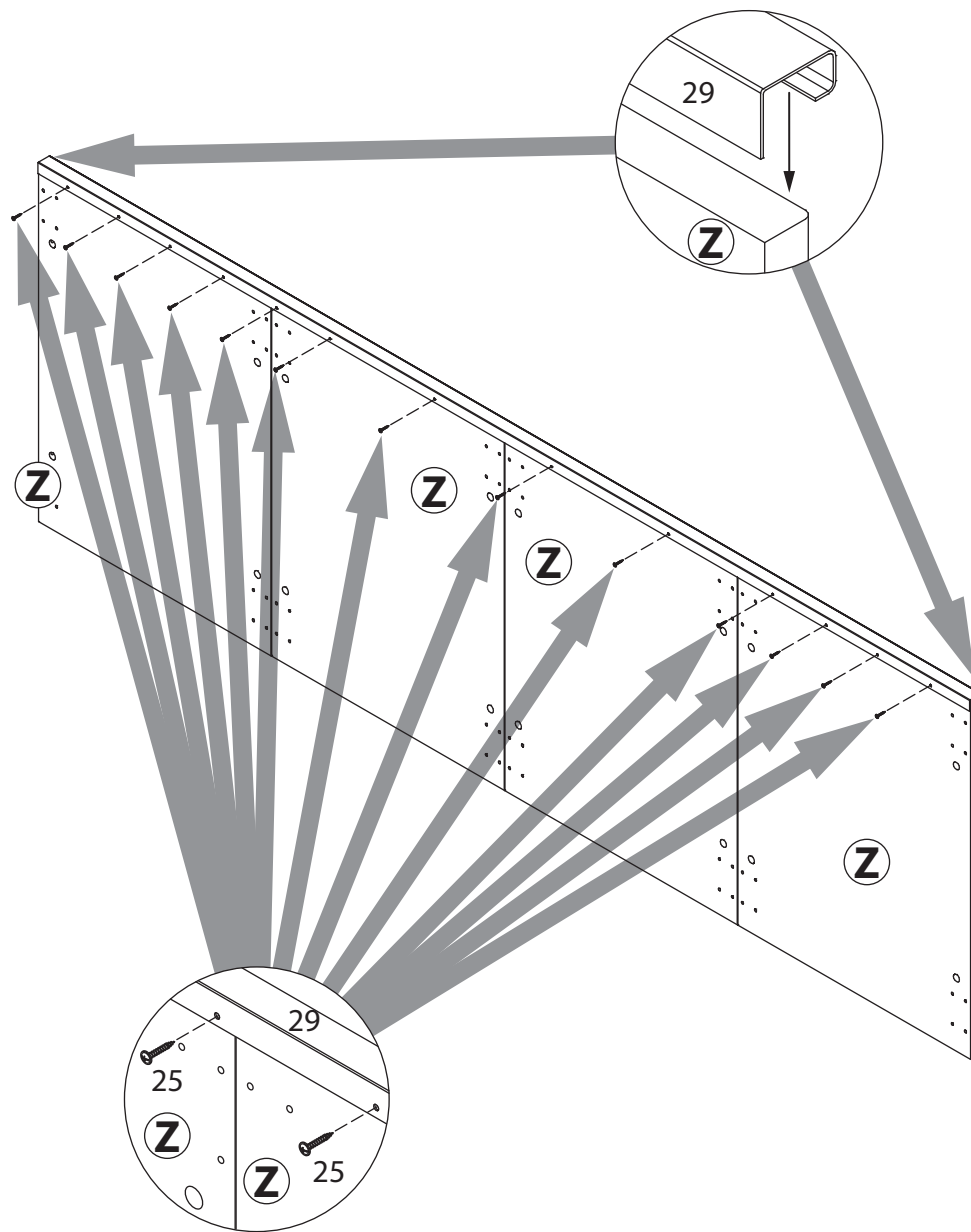
18



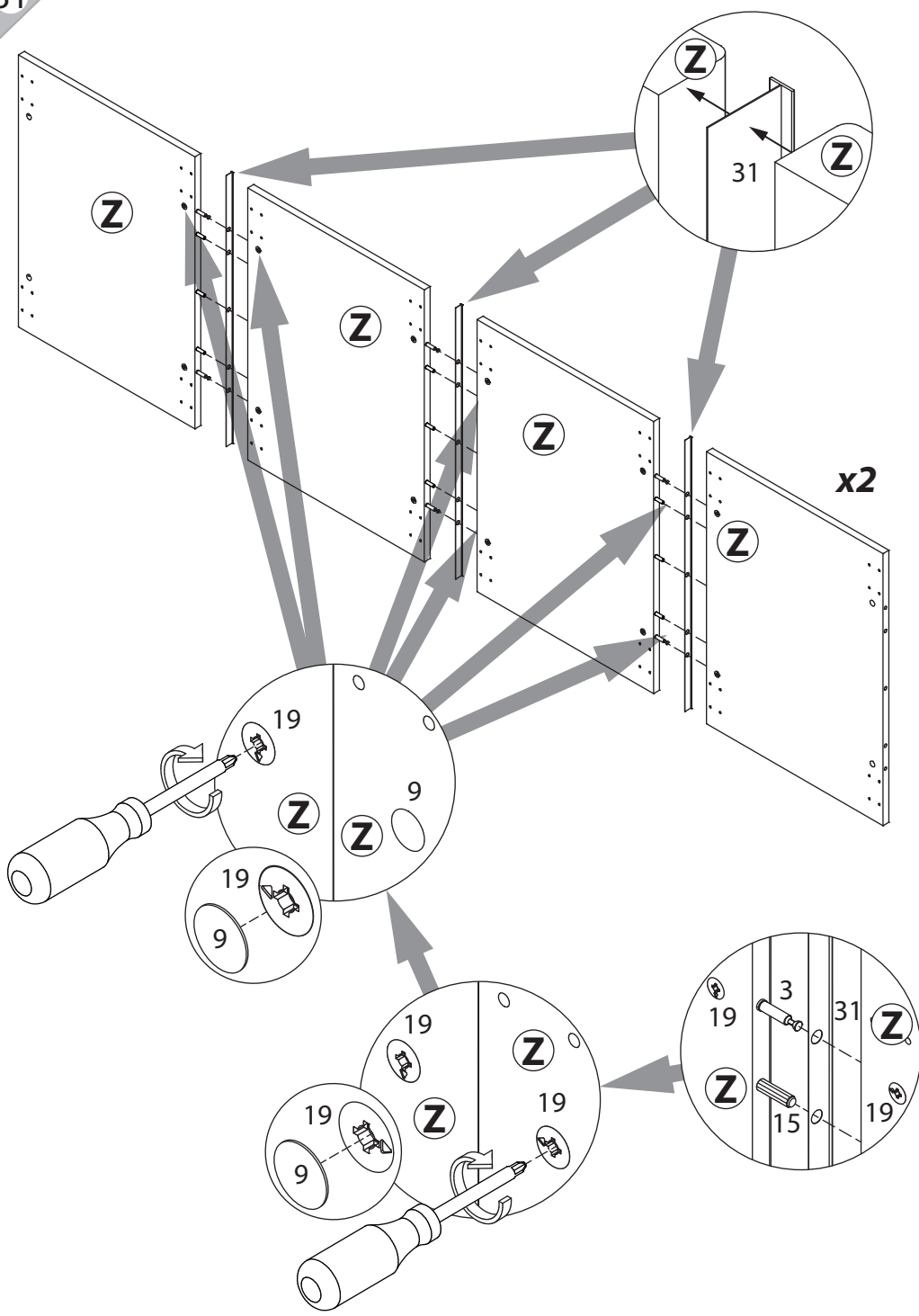
32



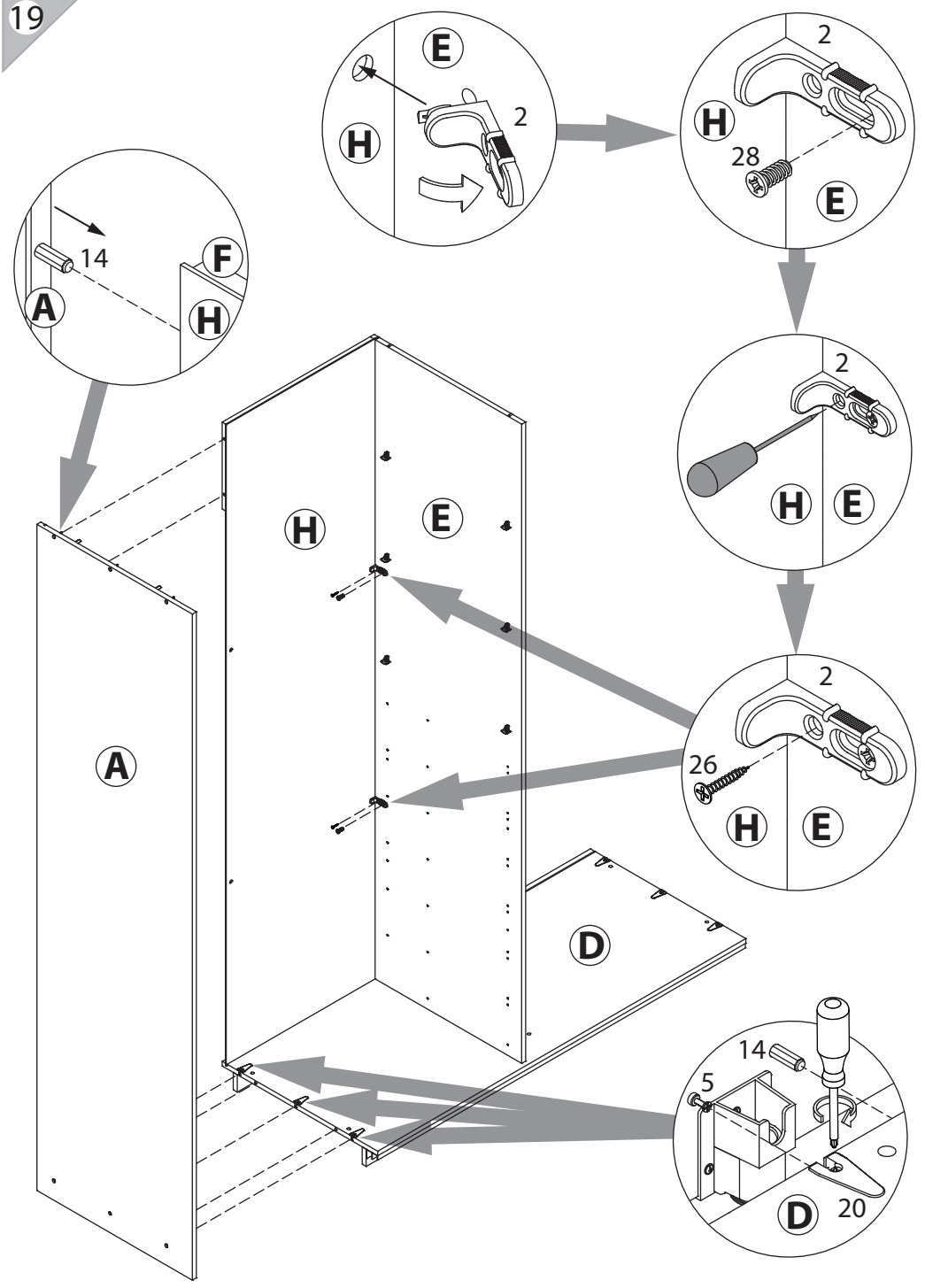
Сборка правой двери.

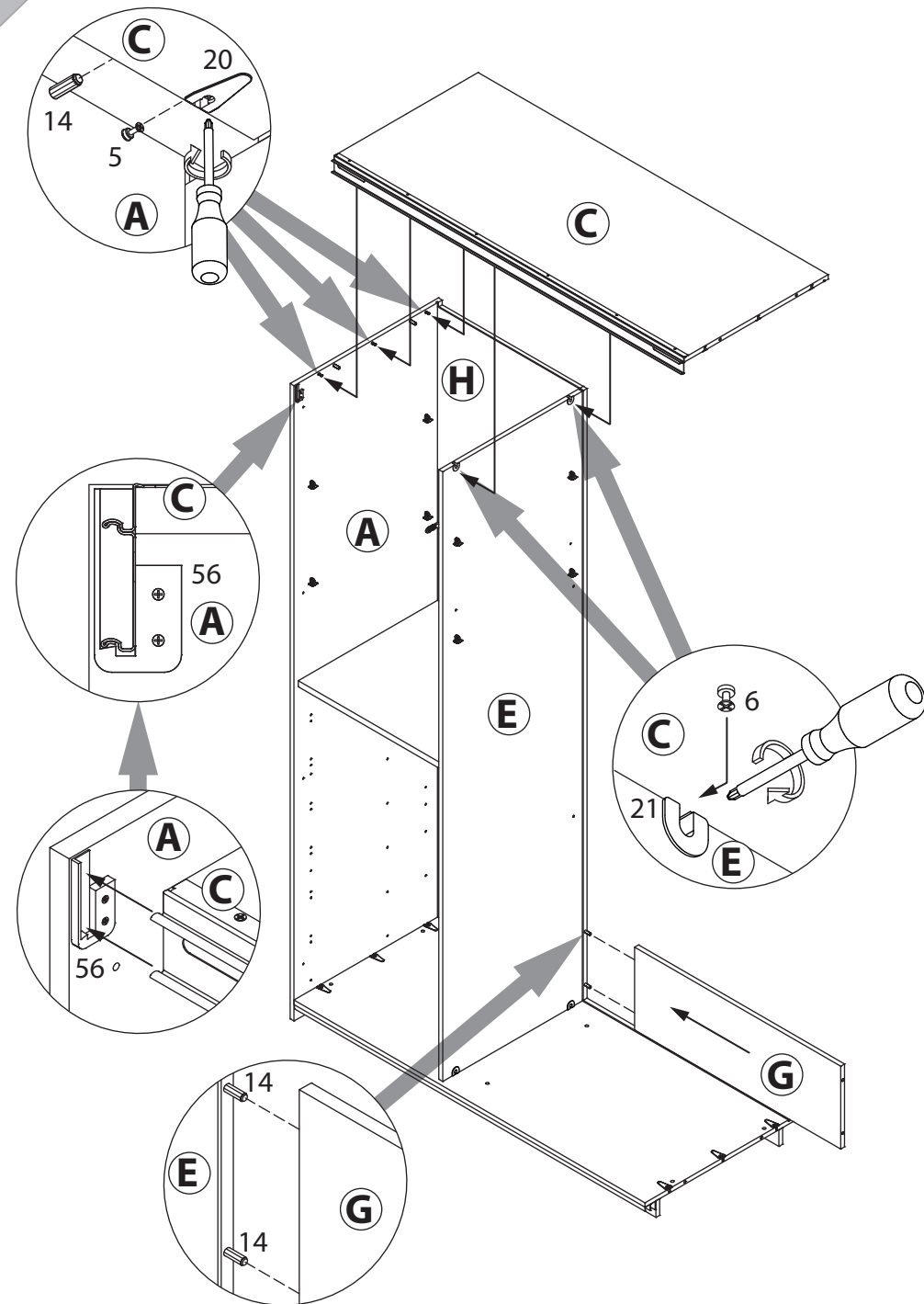
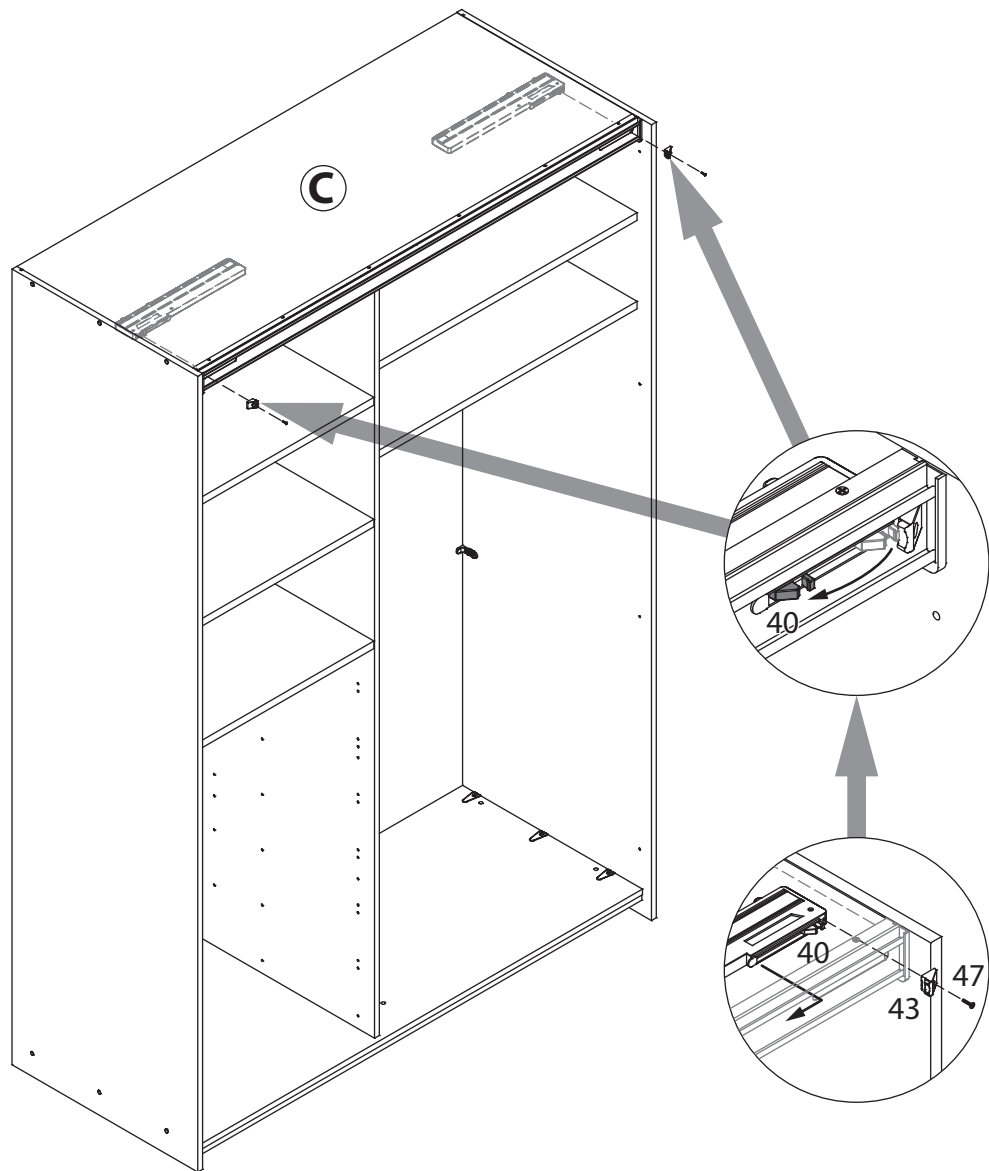


31

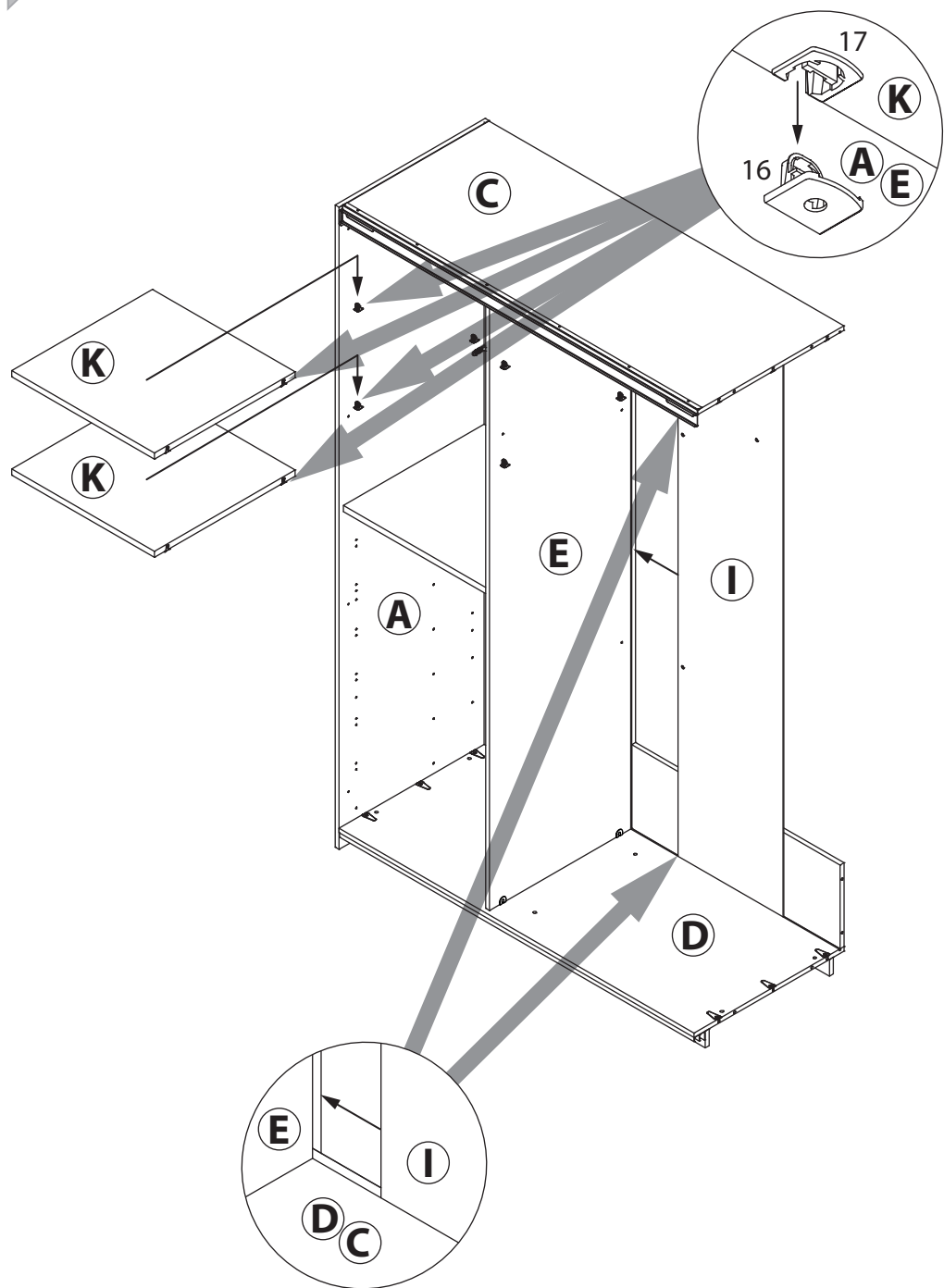


19

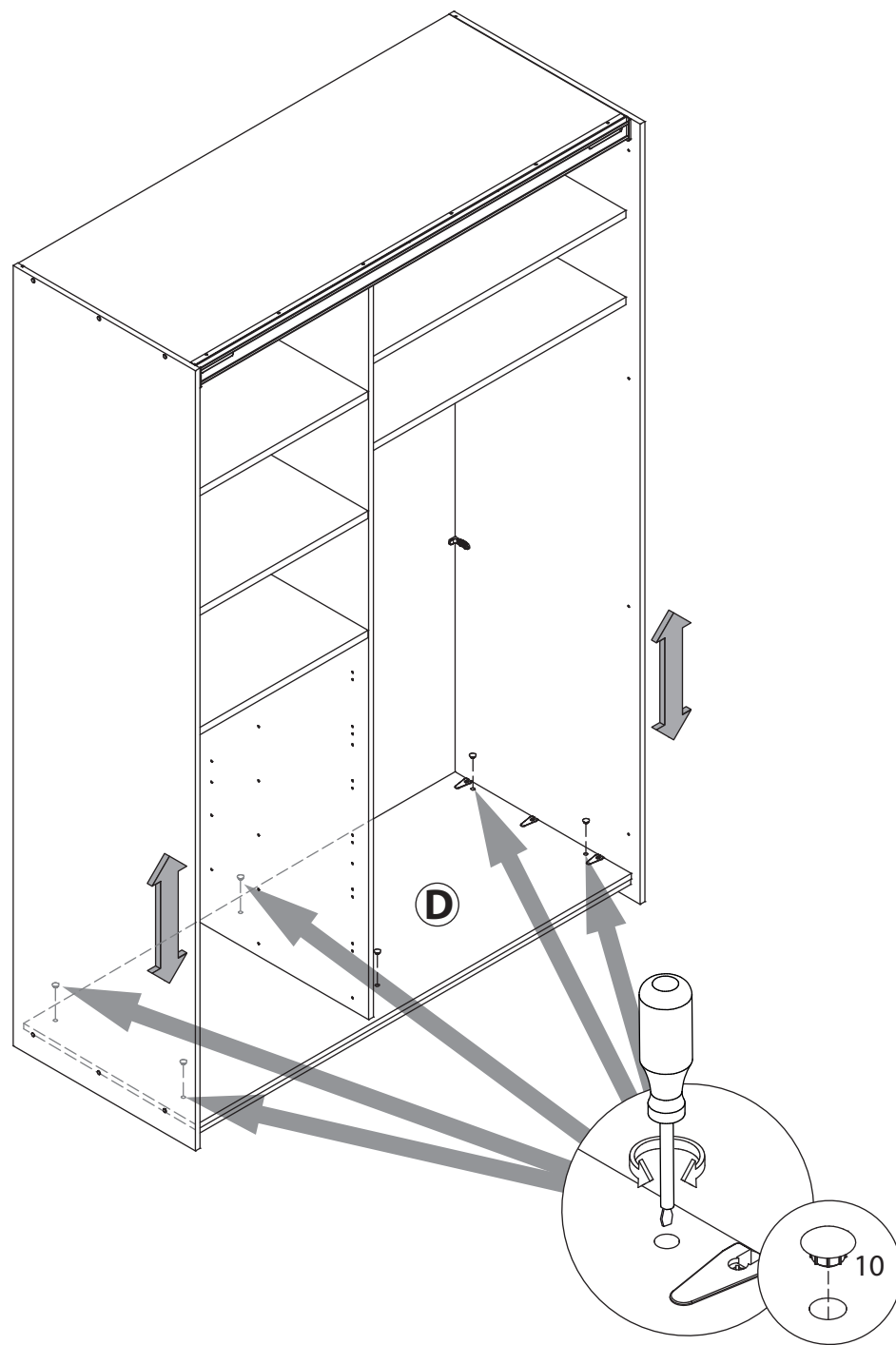


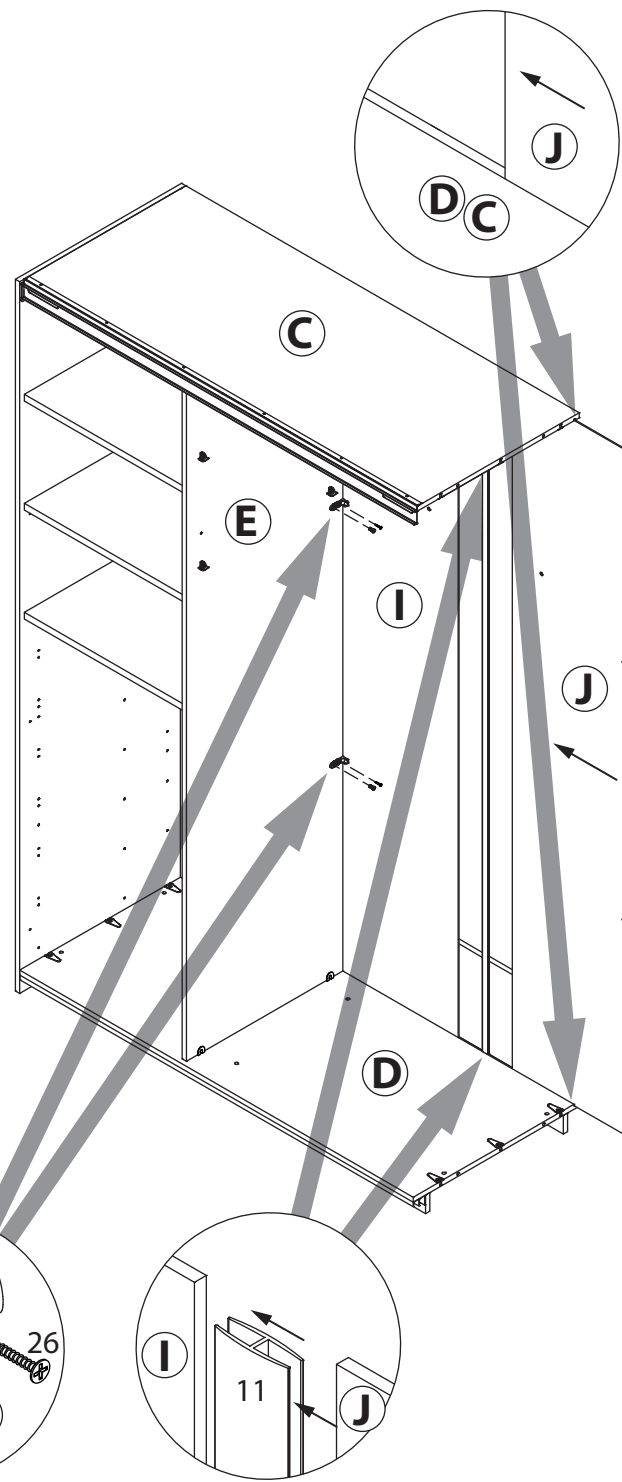
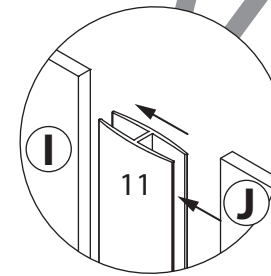
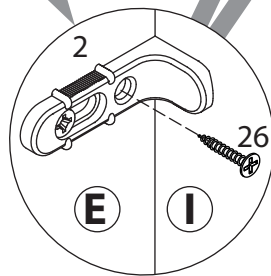
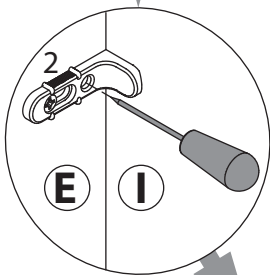
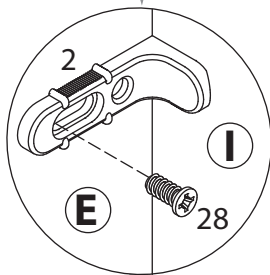
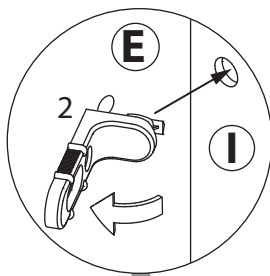
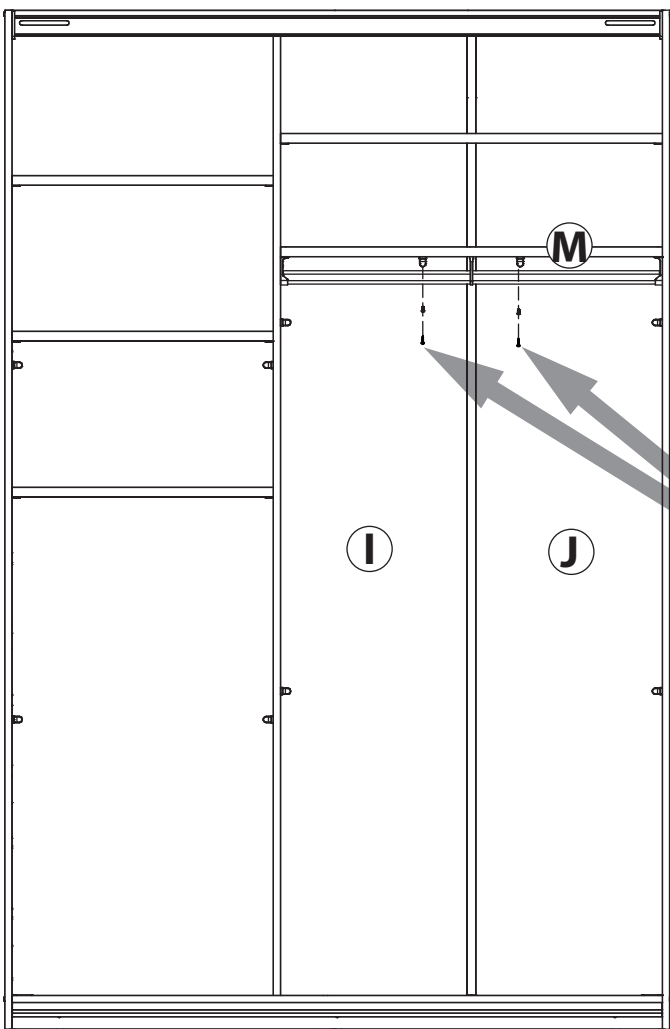
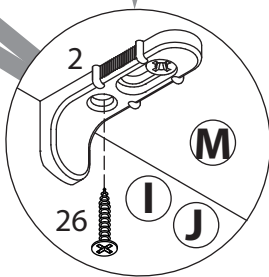
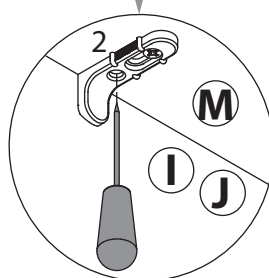
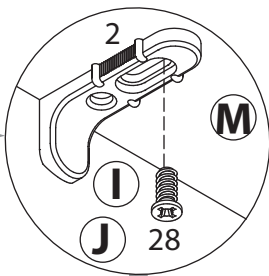
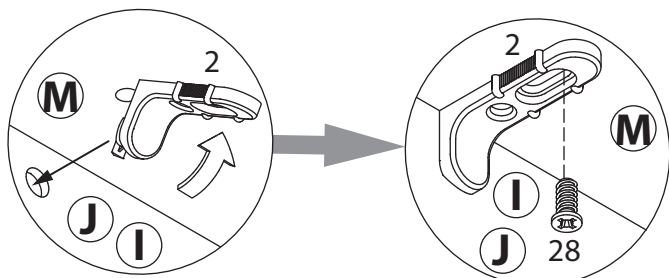


22

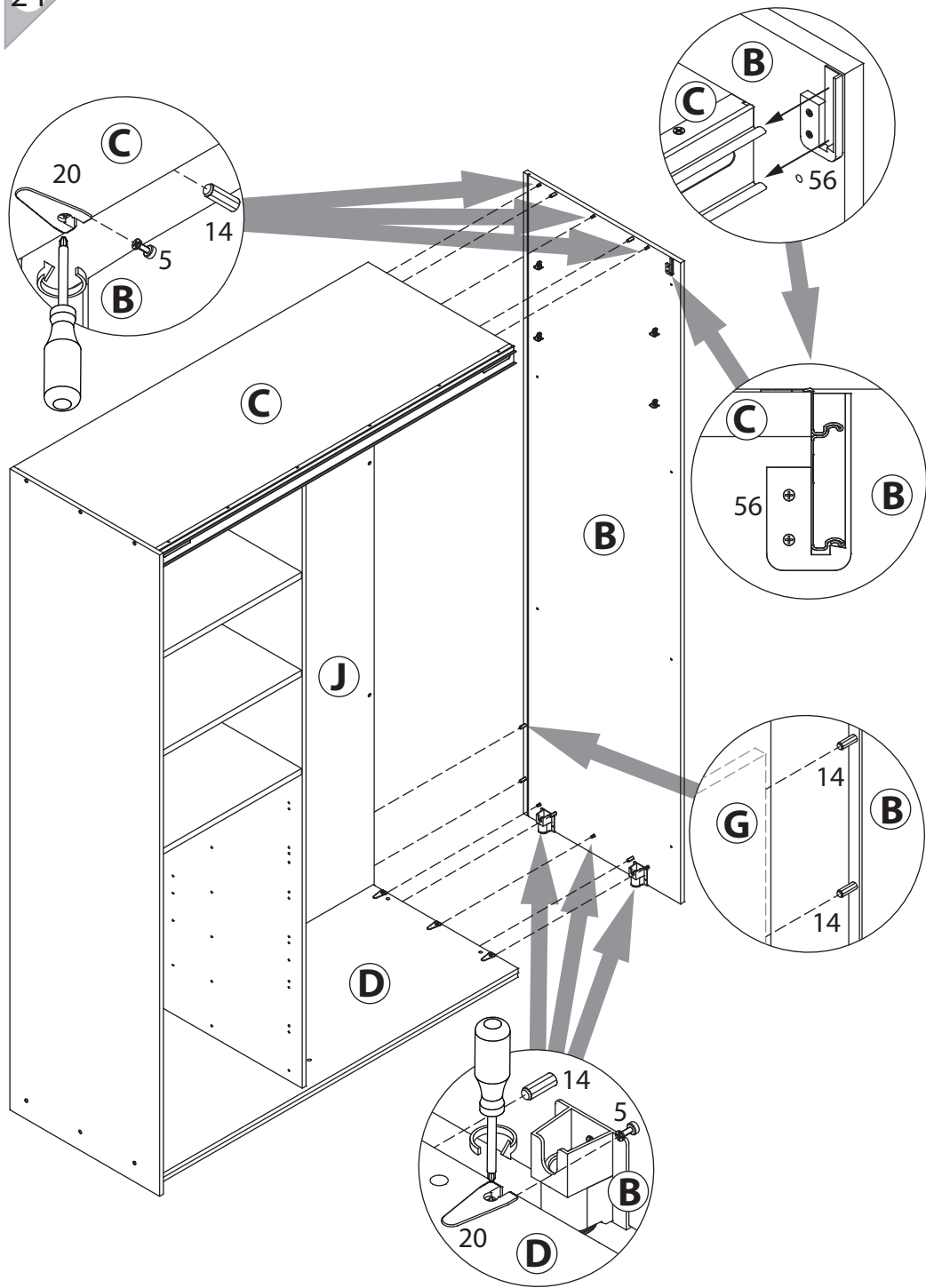


27





24



25

