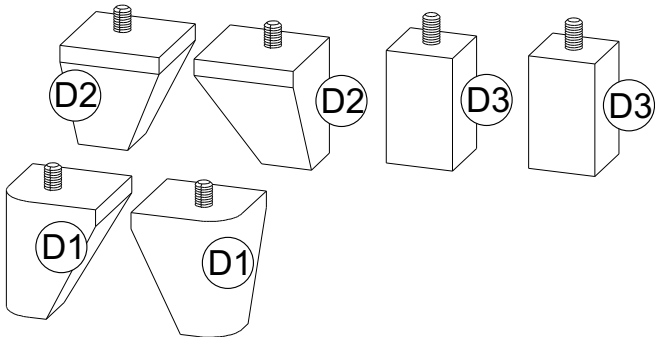
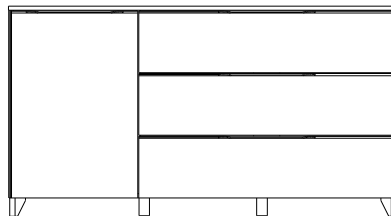


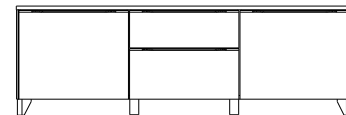
25 min



арт.9736



арт. 9739



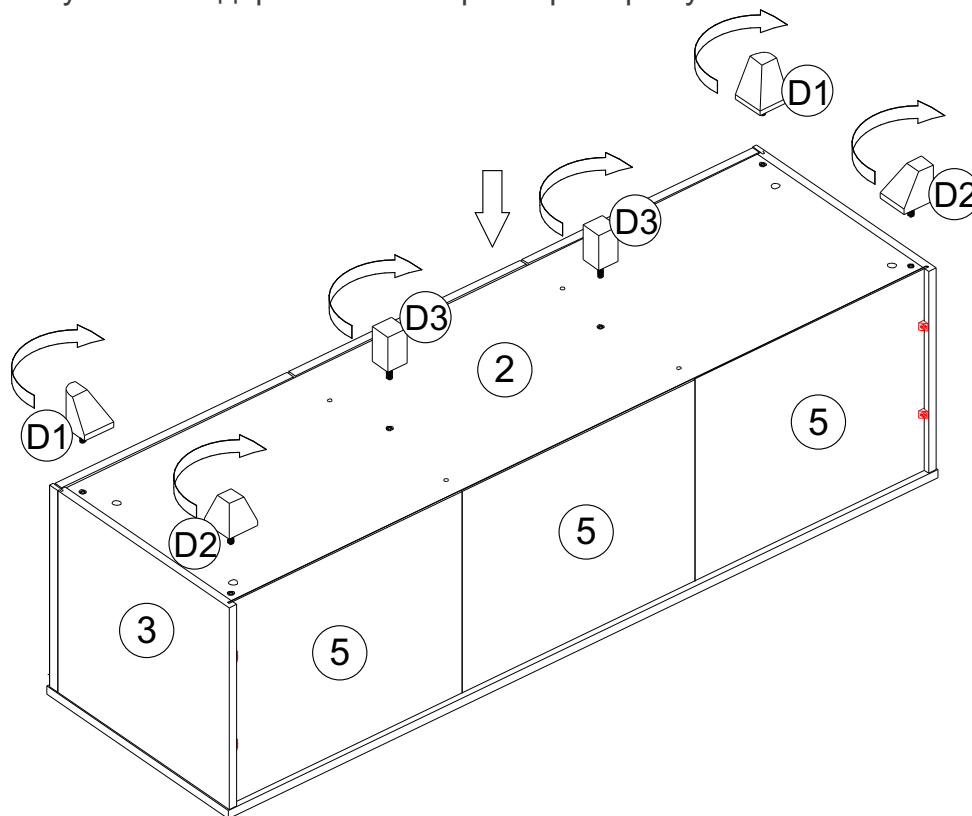
№ уп	№ п/п	Наименование	Д	Ш	Т	К-во
1	D1	Передняя опора	70	60	60	2
	D2	Задняя опора	70	60	60	2
	D3	Дополнительная опора	68	40	40	2
		Инструкция.				1 комплект

При отсутствии в упаковке детали или фурнитуры отметьте данную позицию на листе галочкой и отправьте лист предприятию-изготовителю.



Опоры арт.9754 монтируются вместо пластиковых опор п.389 .
Схема установки деревянных опор на примере тумбы ТВ.

I



Уважаемый покупатель! Проверьте наличие деталей и фурнитуры, согласно комплектующей ведомости
Сборку следует производить, придерживаясь порядка и последовательности данной инструкции. Для исключения царапин и во избежание перекосов и других дефектов проводите сборку на ровном полу, покрытом тканью или мягкой бумагой. Мебель рекомендуется эксплуатировать в помещении с температурой не ниже +10°C и относительной влажностью 45-70%.
Внимание! Не допускается применение соды, стиральных порошков, абразивных паст, порошков и прочих препаратов не предназначенных для ухода за мебелью. Предприятие-изготовитель гарантирует покупателю сохранение всех качественных показателей мебели, обусловленных ГОСТ 16371-2014 в течение 24 месяцев, со дня продажи магазином при **соблюдении условий транспортирования, правил сборки, эксплуатации и ухода.** Предприятие-изготовитель постоянно совершенствуя процесс изготовления мебели, оставляет за собой право на изменения конструкции и фурнитуры, не влияющие на качество и функциональность изделия.