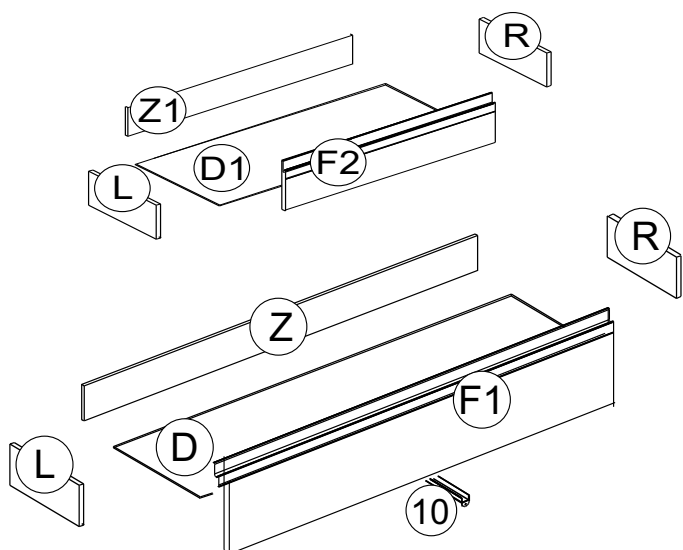
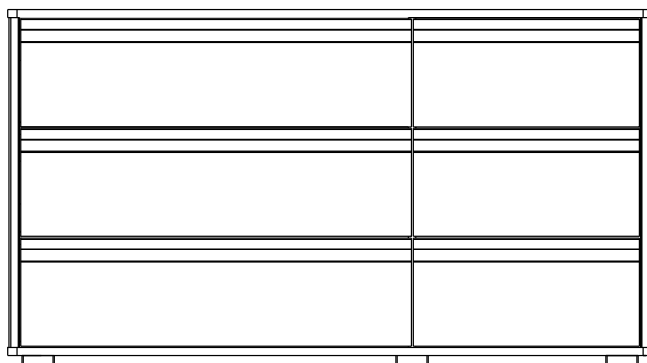
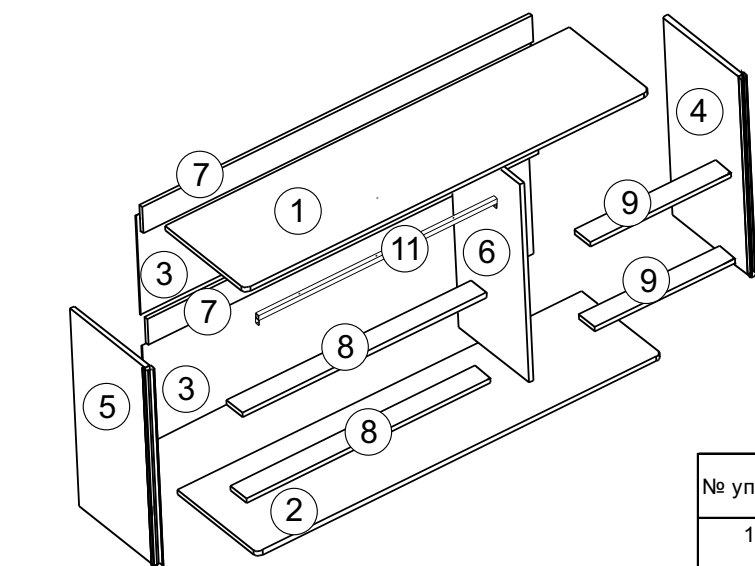


# Схема сборки

## арт. 6034 (1492x500x822)



№ уп	№ п/п	Наименование	Д	Ш	Т	К-во
1	1	Крышка	1492	500	18	1
	2	Дно	1492	500	18	1
	3	Стенка задняя	1452	385	4	2
	4	Сборка стенка боковая правая	764	496	25	1
	5	Сборка стенка боковая левая	764	496	25	1
	6	Перегородка	764	439	18	1
	7	Царга	1438	100	18	2
	8	Царга	900	100	18	2
	9	Царга	520	100	18	2
	10	Планка ящика L386	386			3
	11	Планка опорная L900	900			1
	R	Бок ящика правый	400	120	16	6
	L	Бок ящика левый	400	120	16	6
	Z	Стенка задняя ящика	860	105	16	3
	D	Дно ящика	875	406	4	3
	Z1	Стенка задняя ящика	480	105	16	3
	D1	Дно ящика	495	406	4	3
2	F1	Фасад ящика левый	904	250	19	3
	F2	Фасад ящика правый	524	250	19	3
		Фурнитура. Инструкция.				1 комплект

При отсутствии в упаковке детали или фурнитуры отметьте данную позицию на листе галочкой и отправьте лист предприятию-изготовителю.



378  x22	2  x32	4  Ø15 x30	21  x1	12  x1	11  6,4x50 x24	82  7x50 x8	401  x1	19  15x13,5 x54
6  x10	3  8x36 x24	369  2,5x25 x51	5  3,5x16 x70	251  350 мм x6	389  x5	49  3,5x35 x3	40  x6	

**Уважаемый покупатель! Проверьте наличие деталей и фурнитуры, согласно комплектующей ведомости**  
Сборку следует производить, придерживаясь порядка и последовательности данной инструкции. Для исключения царапин защитную пленку снять после сборки изделия. Во избежание перекосов и других дефектов проводите сборку на ровном полу, покрытом тканью или мягкой бумагой.

Мебель рекомендуется эксплуатировать в помещении с температурой не ниже +10°C и относительной влажностью 45-70%.

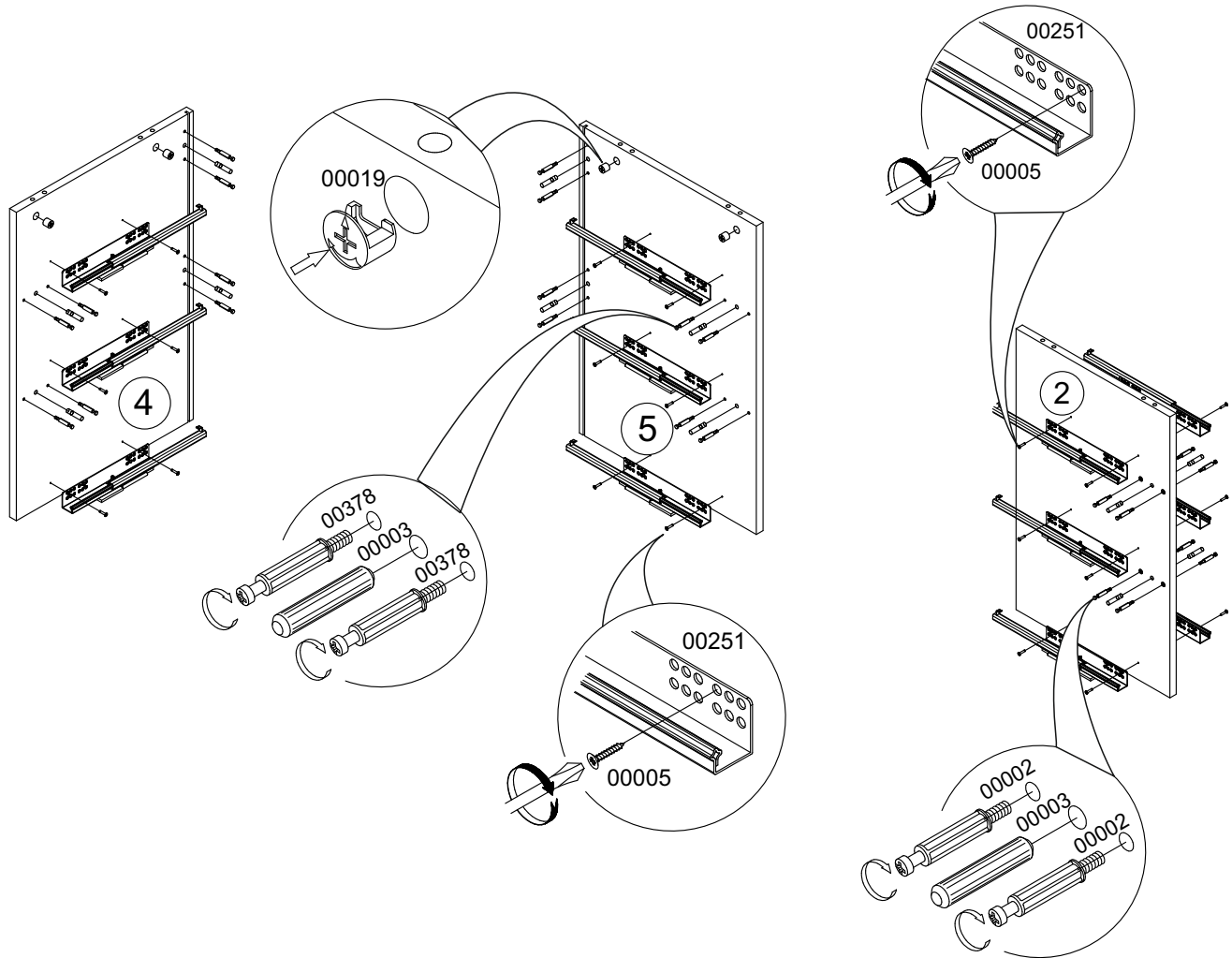
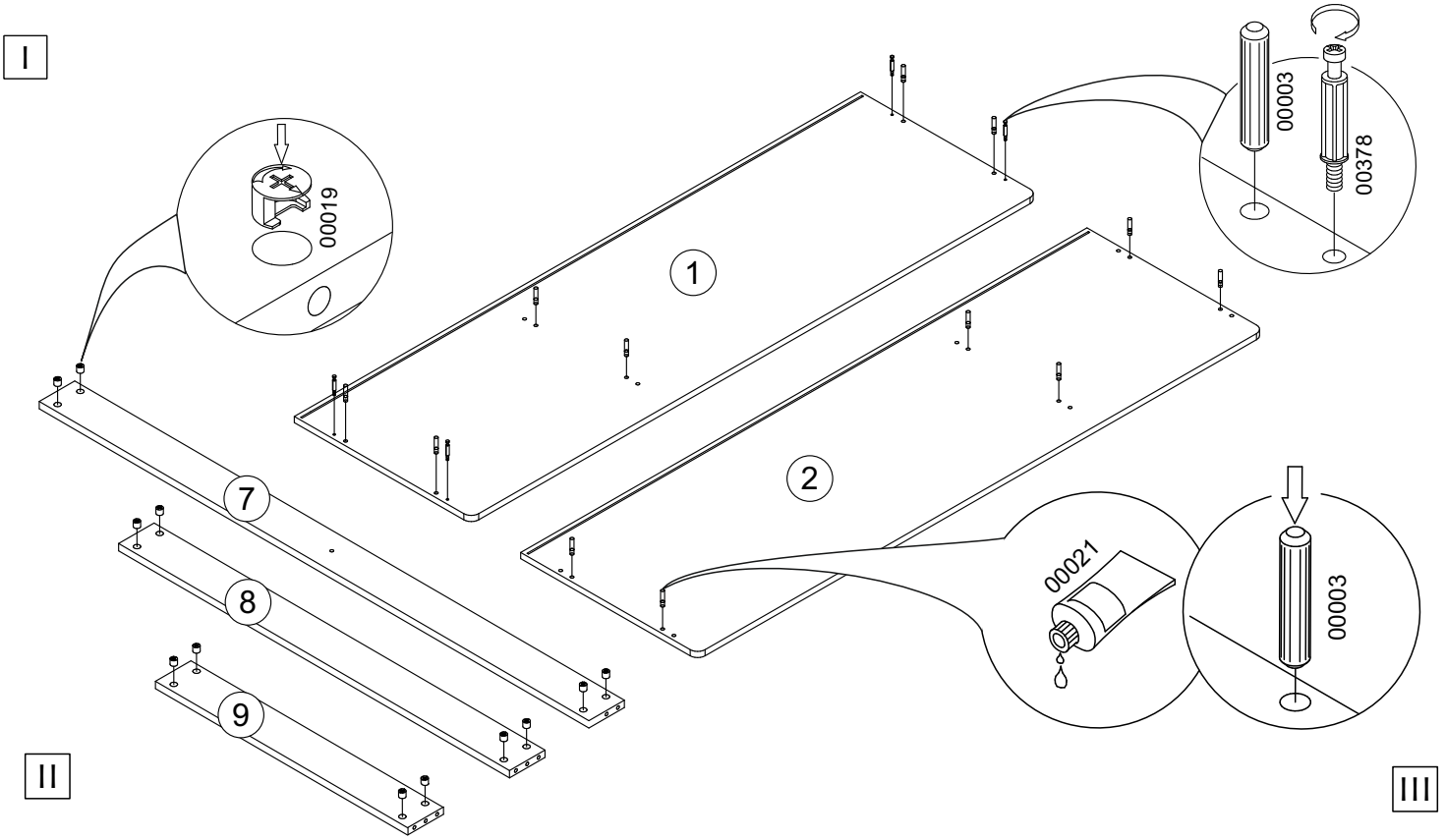
**Внимание!** Не допускается применение соды, стиральных порошков, абразивных паст, порошков и прочих препаратов не предназначенных для ухода за мебелью.

Предприятие-изготовитель гарантирует покупателю сохранение всех качественных показателей мебели, обусловленных ГОСТ 16371-2014 в течение 24 месяцев, со дня продажи магазином при **соблюдении условий транспортирования, правил сборки, эксплуатации и ухода.**

Предприятие-изготовитель постоянно совершенствуя процесс изготовления мебели, оставляет за собой право на изменения конструкции и фурнитуры, не влияющие на качество и функциональность изделия.

# Схема сборки

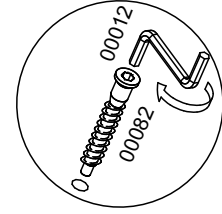
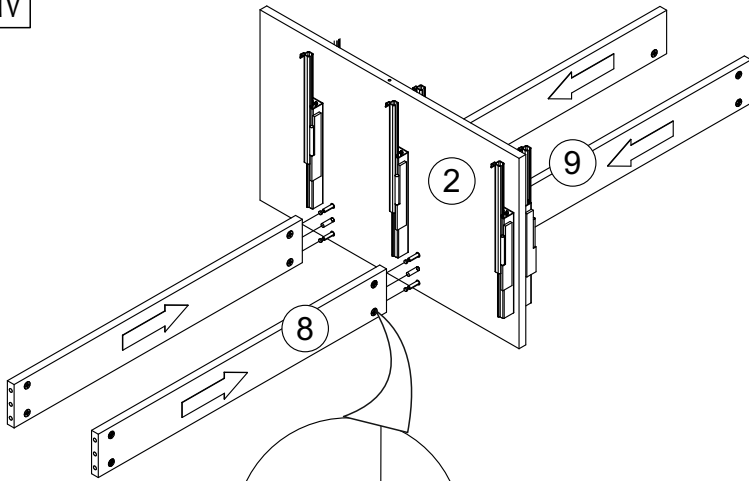
## арт. 6034 (1492x500x822)



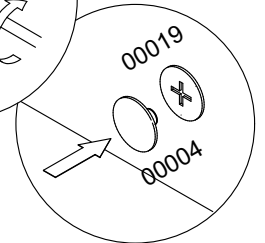
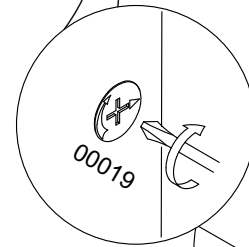
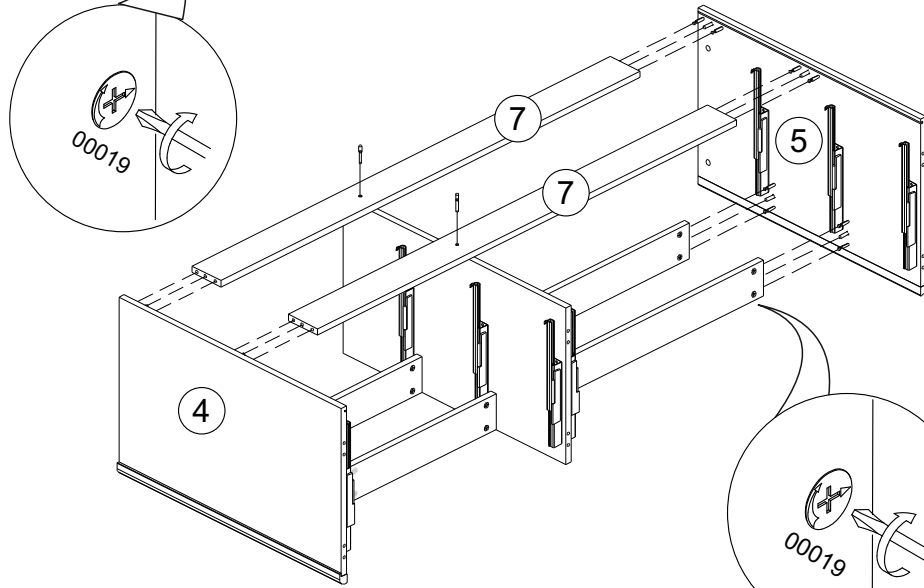
# Схема сборки

## арт. 6034 (1492x500x822)

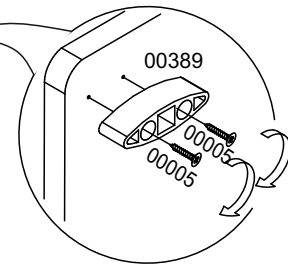
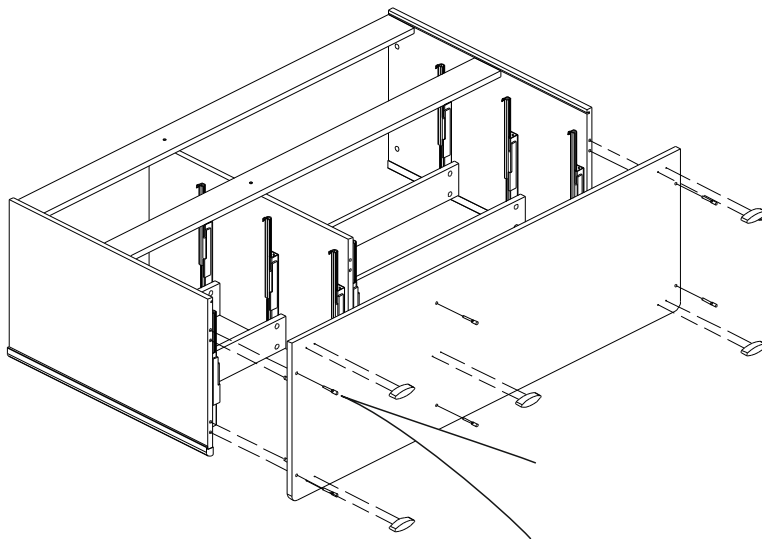
IV



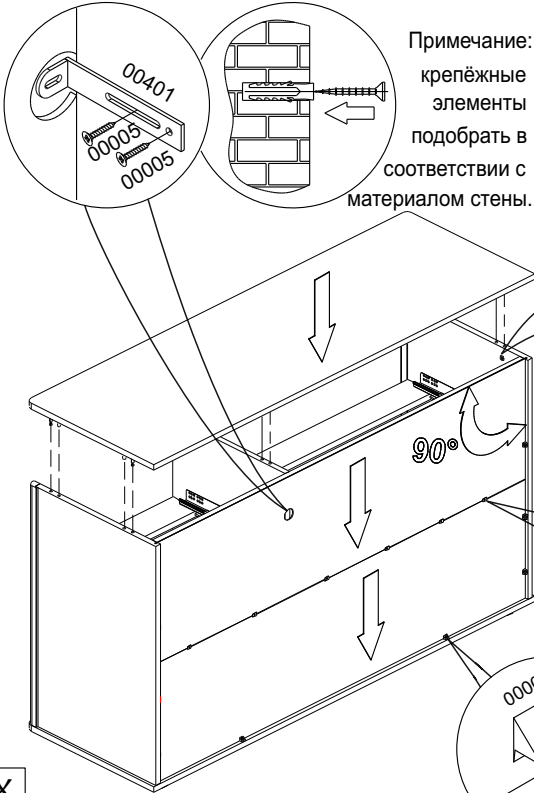
V



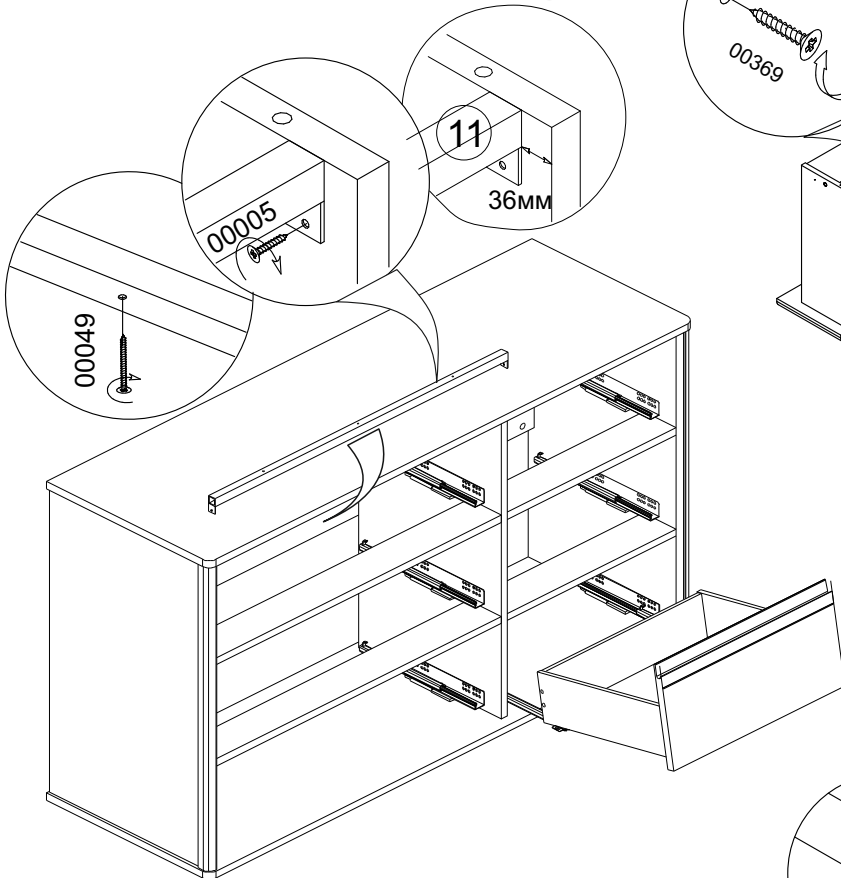
VI



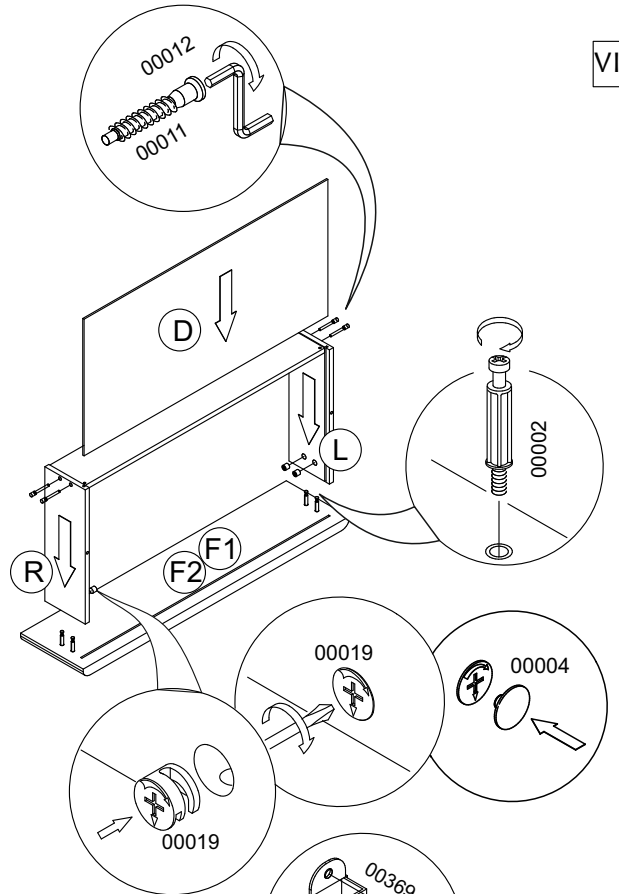
VII



X



VIII



IX

