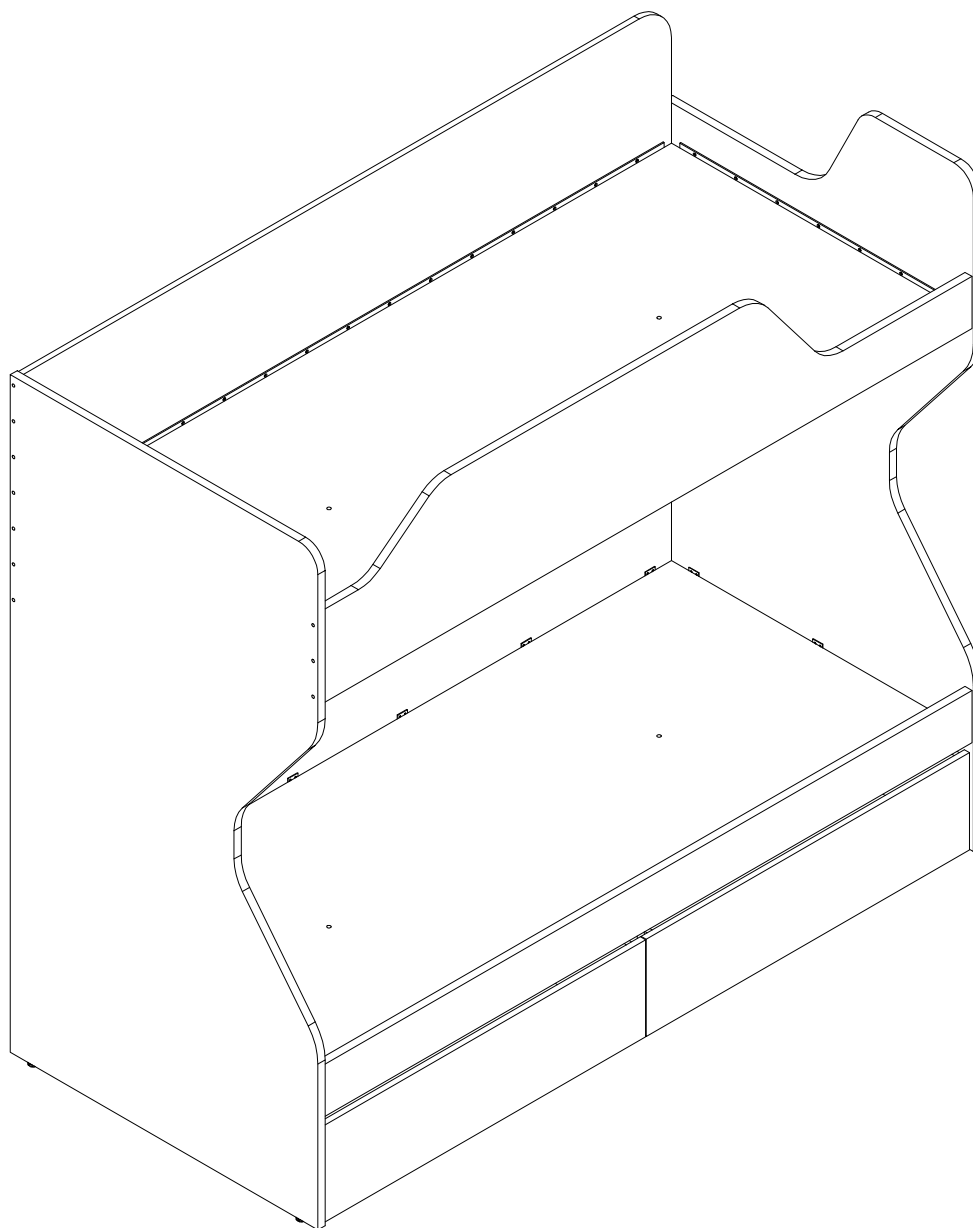


EAC

инструкция по сборке

Кровать двухъярусная арт. 6991 правая



габаритные размеры

высота - 1829 мм

ширина - 2054 мм

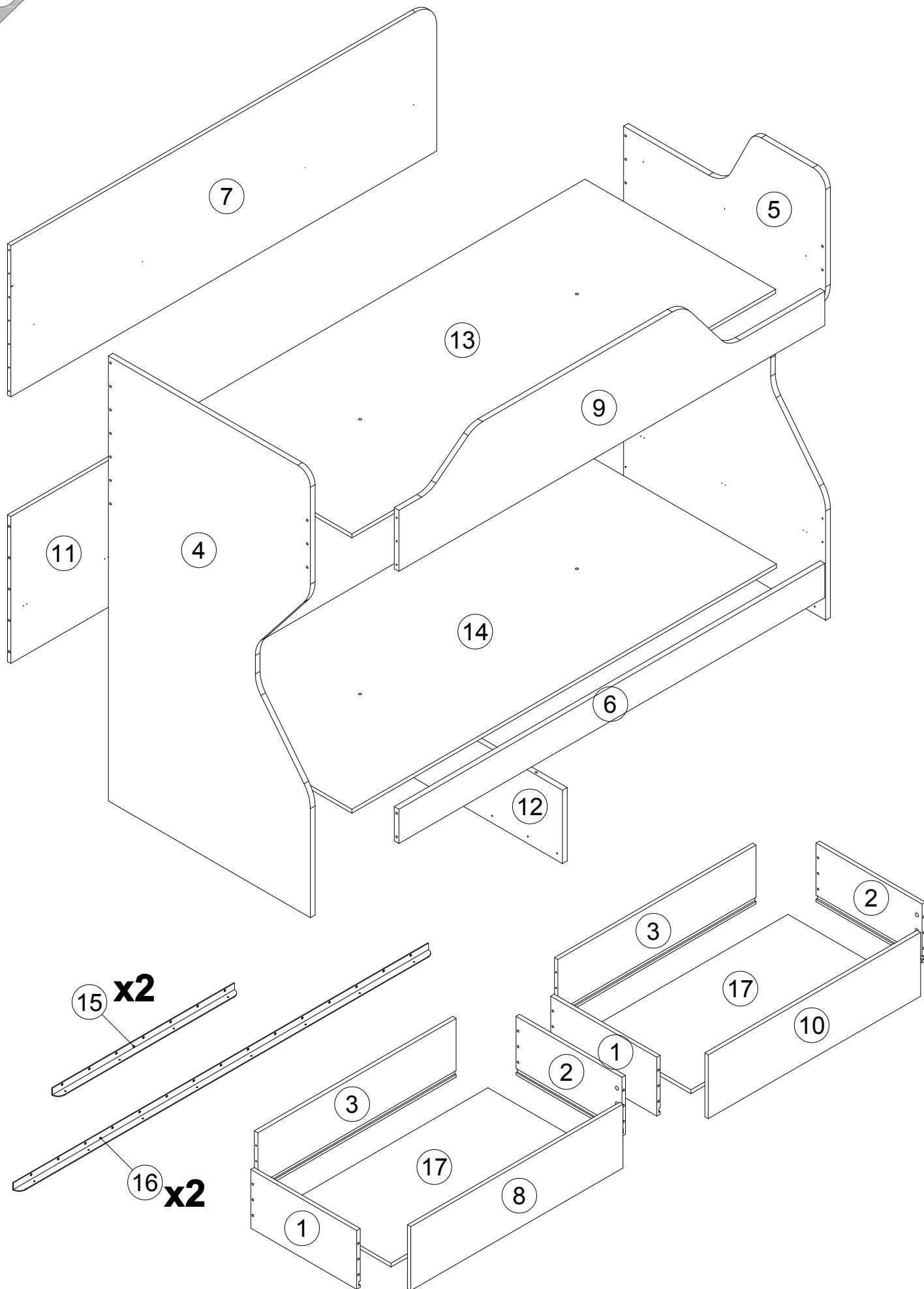
глубина - 954 мм

единая справочная служба:

8 800 100-50-22

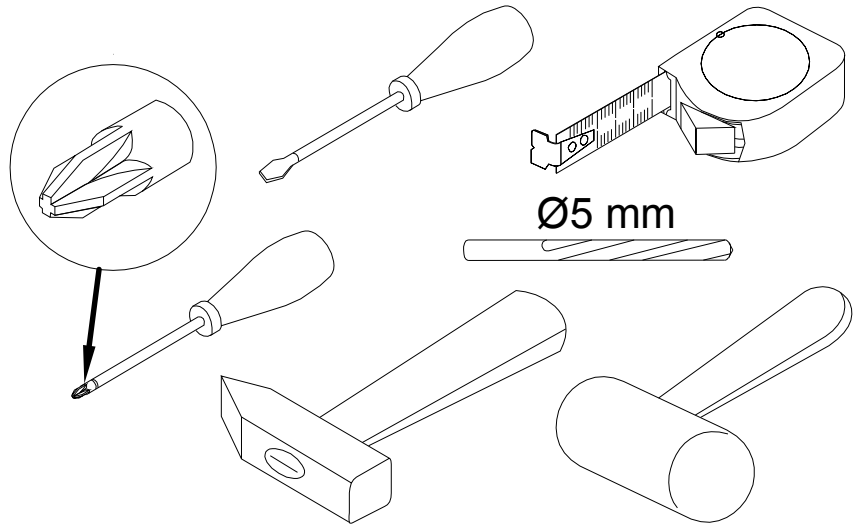
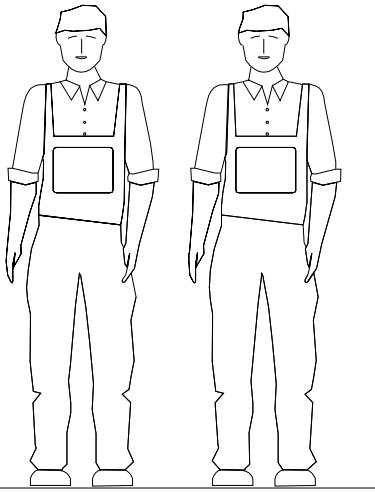
(звонок по России бесплатный)

LAZURIT
FURNITURE FACTORY



поз.	наименование детали	№ упак.	шт.	длина, мм	ширина, мм
1	Стенка задняя	1	1	500	240
2	Стенка задняя	1	1	500	240
3	Стенка задняя	1	2	936	240
4	Стенка боковая	4	1	1819	954
5	Стенка боковая	4	1	1819	954
6	Царга	2	1	2010	140
7	Стенка задняя	3	1	2010	618
8	Стенка передняя	1	1	1002	261
9	Стенка передняя	2	1	2010	415
10	Стенка передняя	1	1	1002	261
11	Стенка задняя	3	1	2010	600
12	Стенка-перегородка	2	1	910	300
13	Стенка горизонтальная	5	1	2000	900
14	Стенка горизонтальная	5	1	2004	904
15	Уголок кровати	2	2	860	30
16	Уголок кровати	2	2	1960	30
17	Стенка горизонтальная	1	2	946	488


3



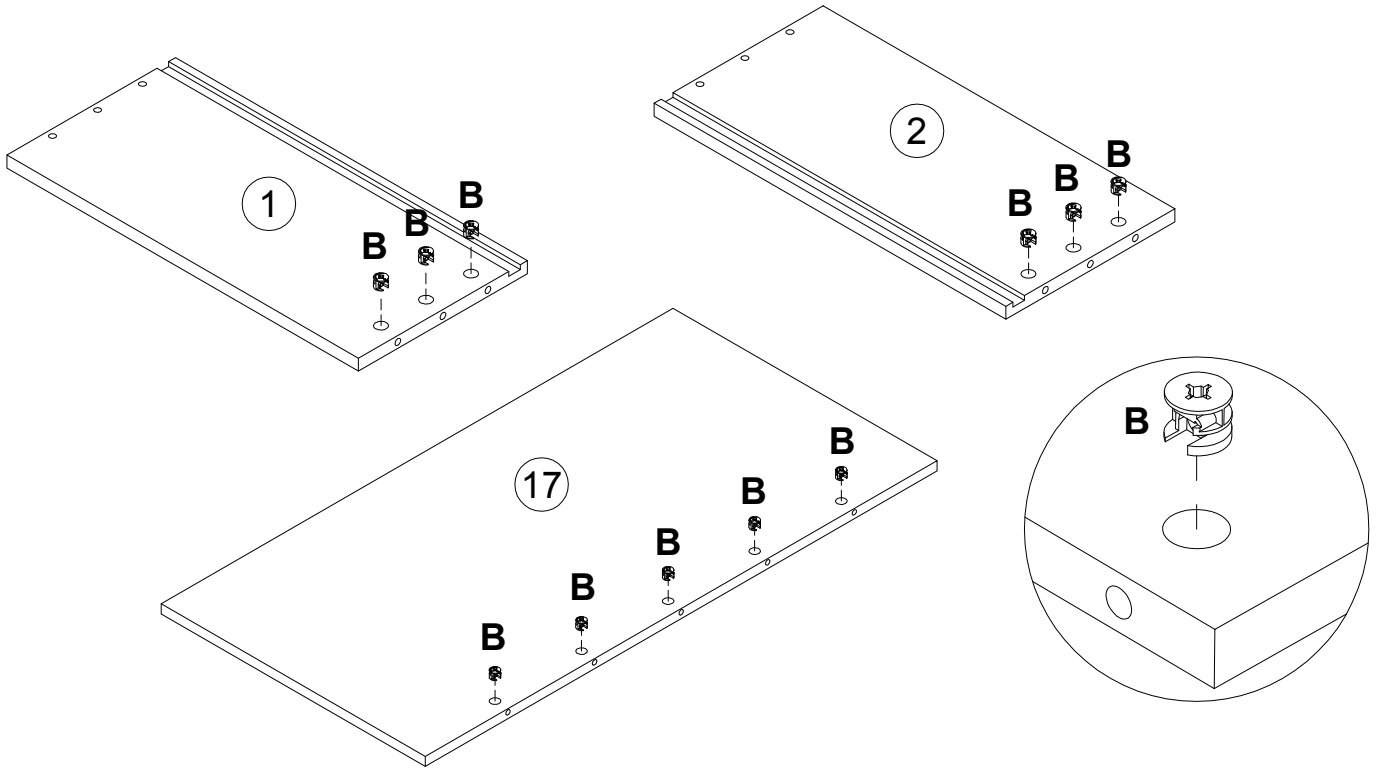
4

A 090913 7x32 x41	B 000146 15x12 x32	C 000147 15x16 x9	D 101608 7x50 x12	E 000151 8x35 x2	F 221903 L500 x2
G 098889 x12	H 000763 3.5x16 x168	I 113834 x18	J 000132 M8 x6	K 000131 M8 x6	L 097393 7x70 x16
M 079479 x4	N 100640 20x0.5 x14				

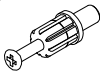
5

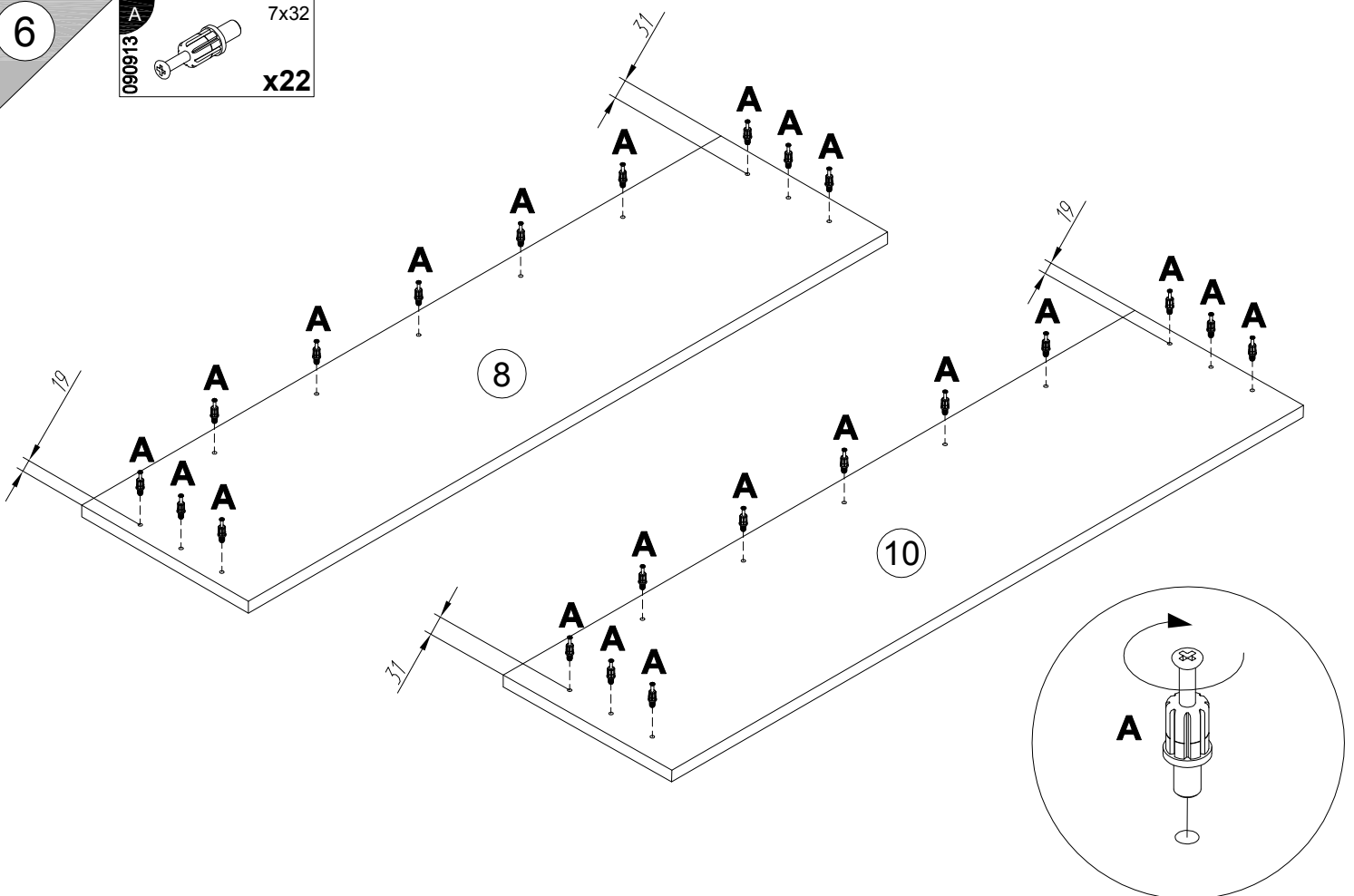
B 15x12
000146  x22

x2



6

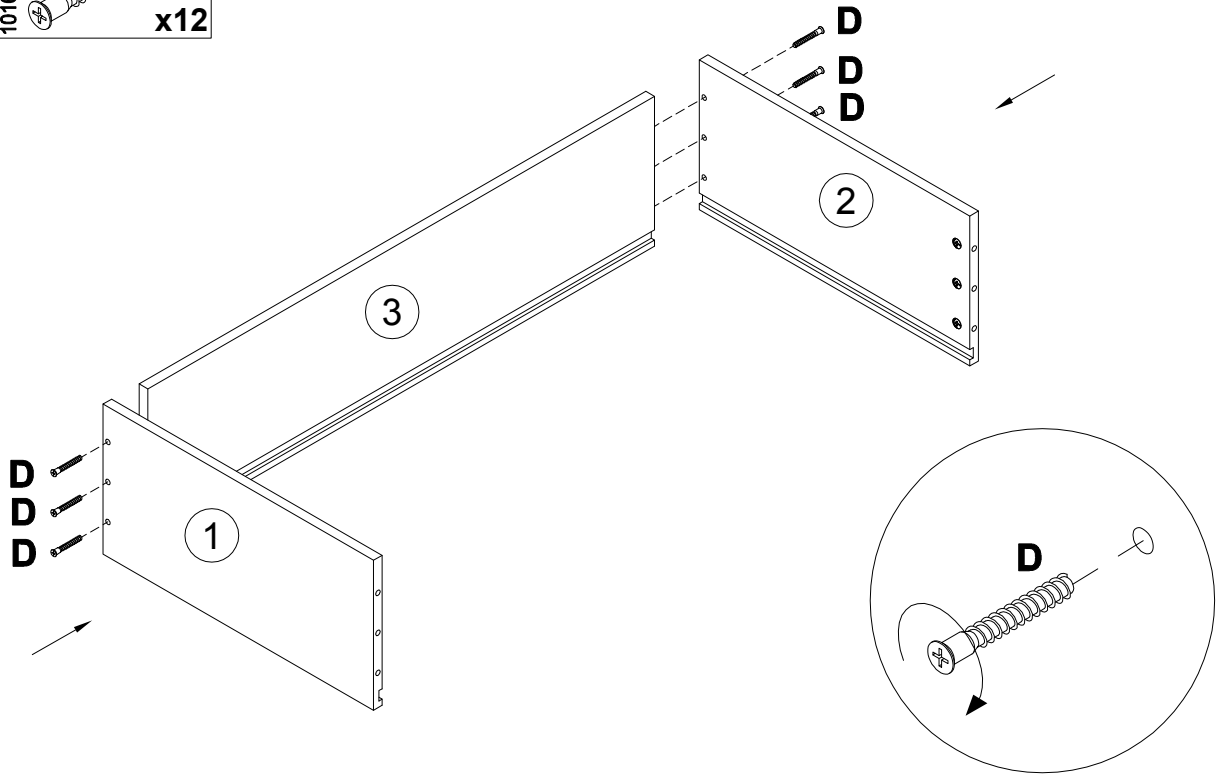
A 7x32
090913  x22



7

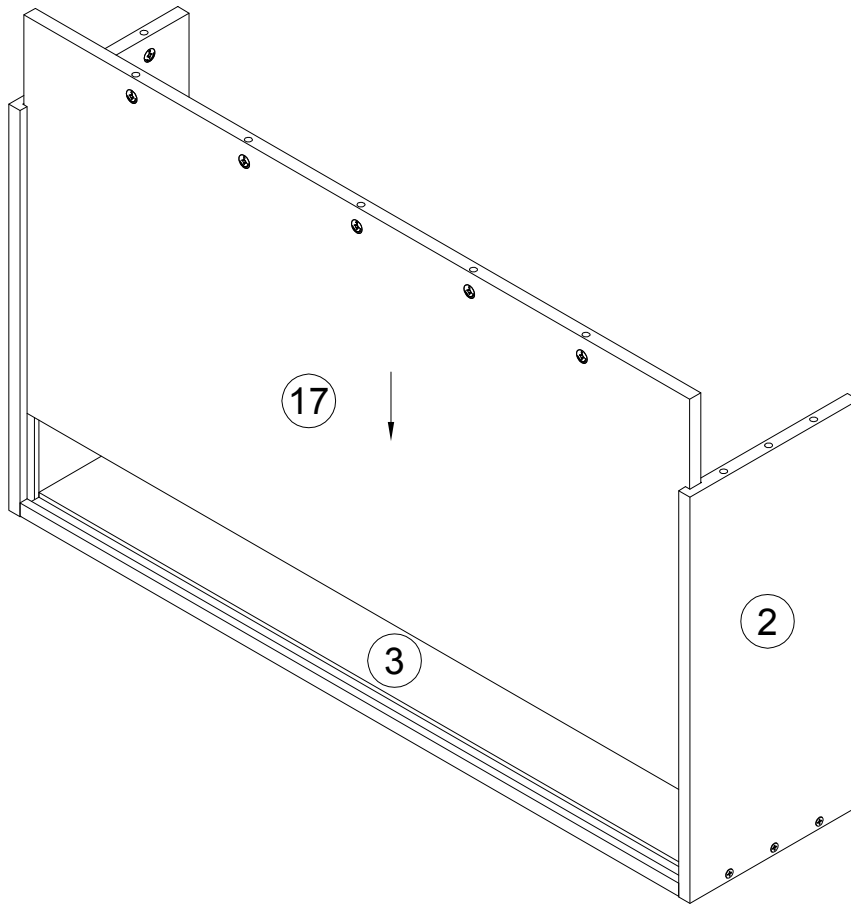
101608 **D** 7x50
x12

x2



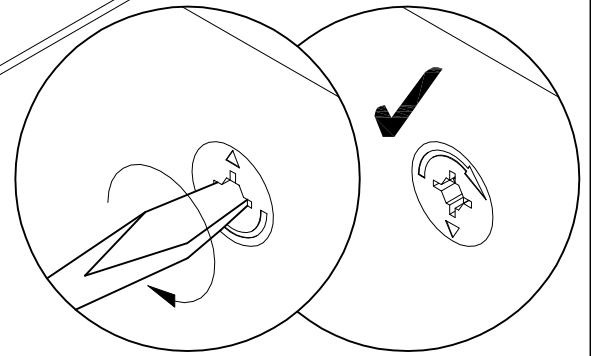
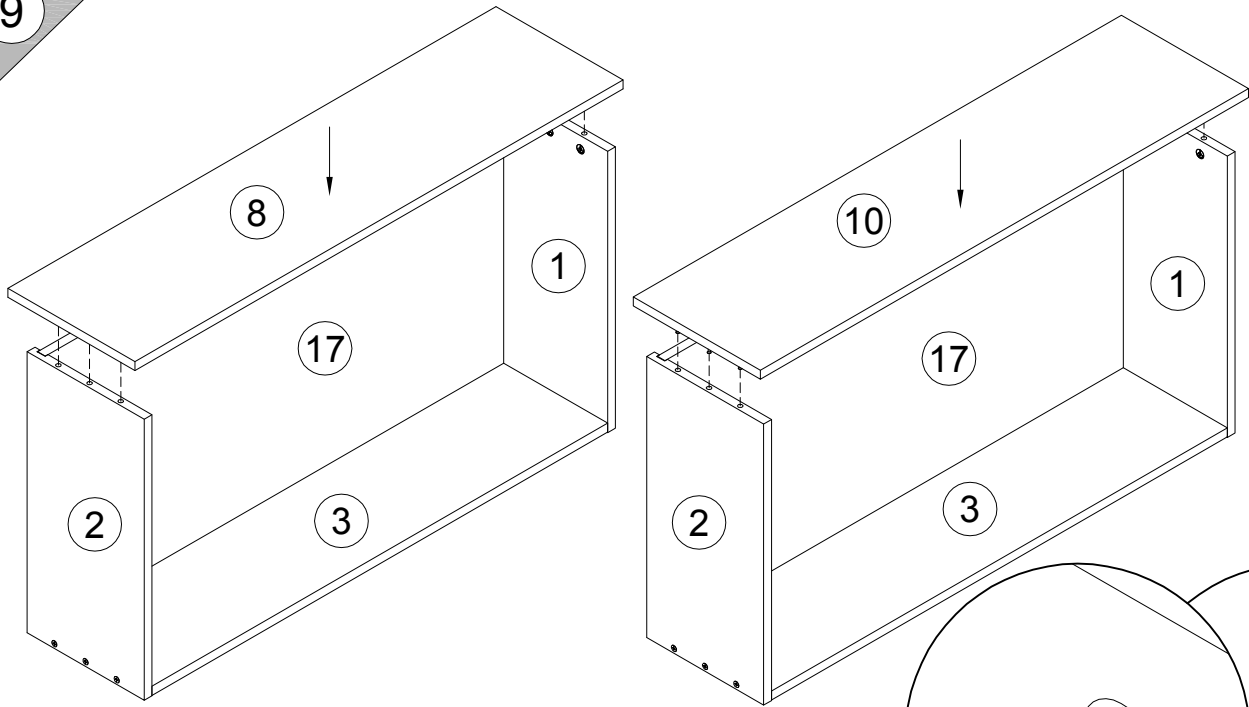
8

x2

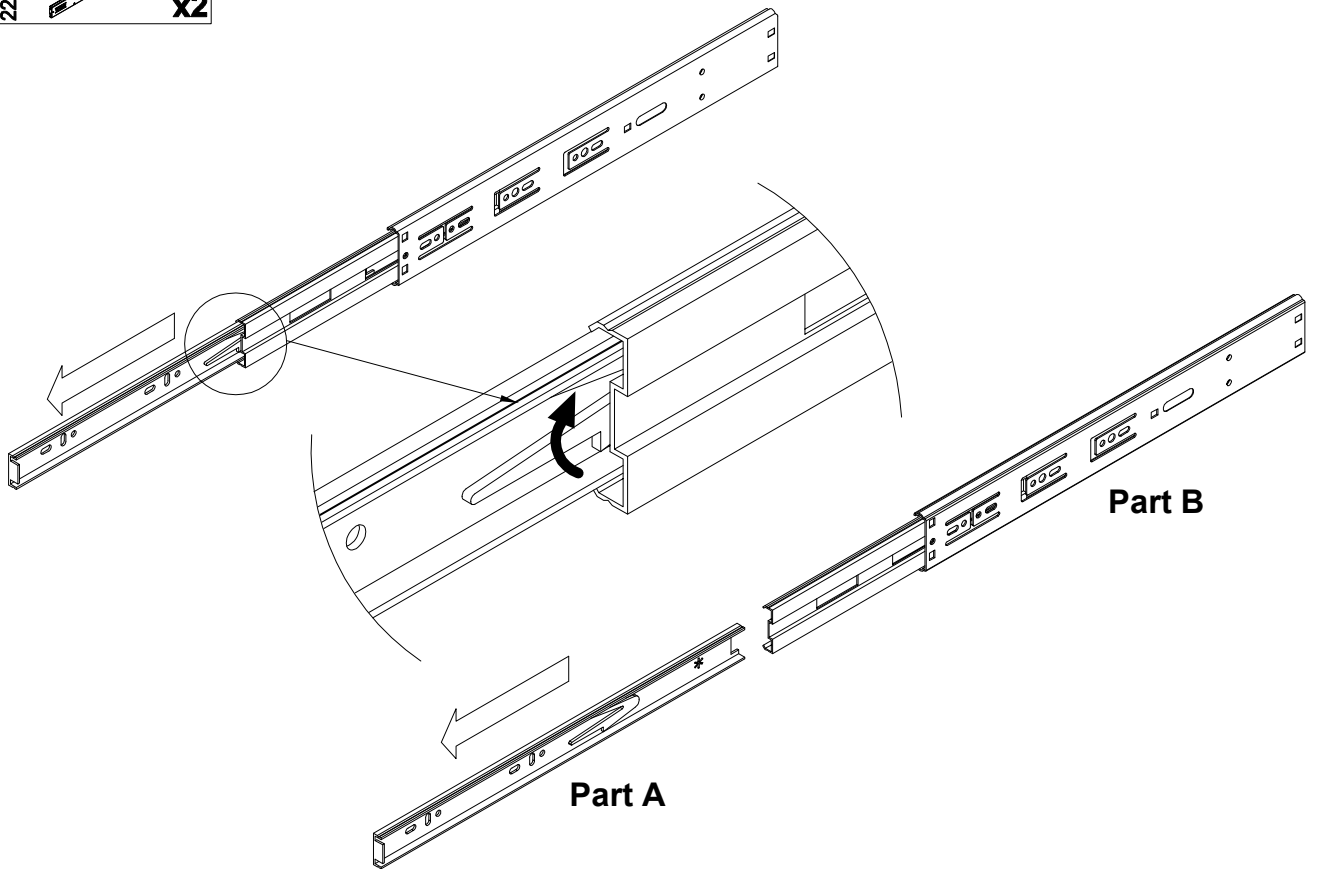
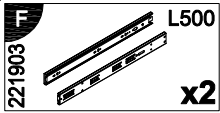


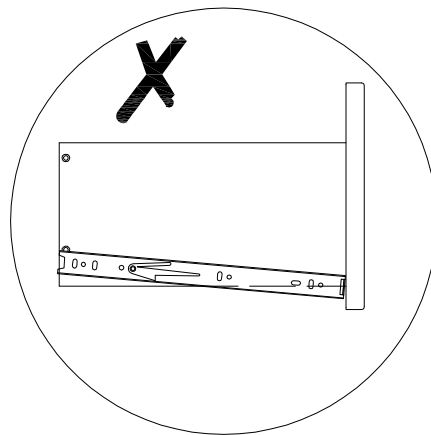
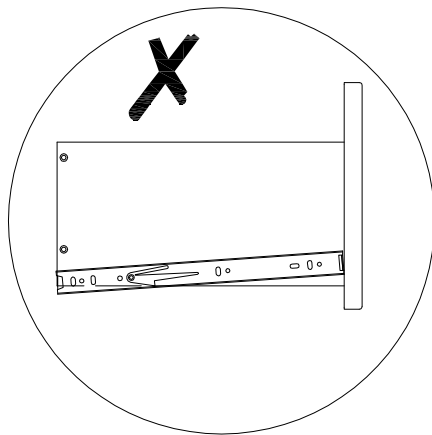
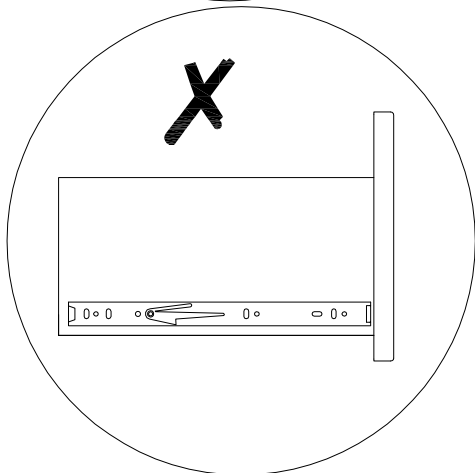
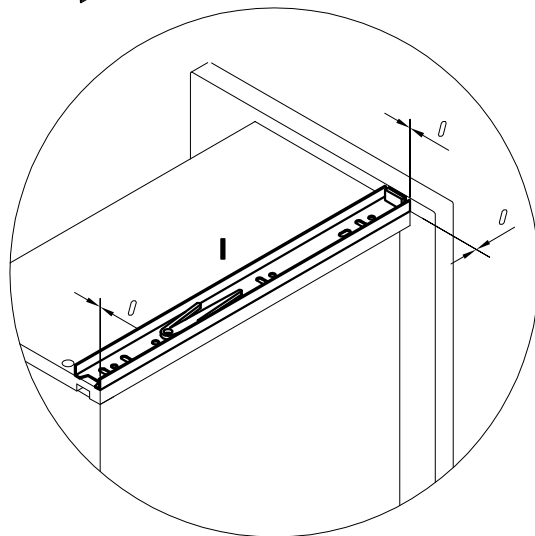
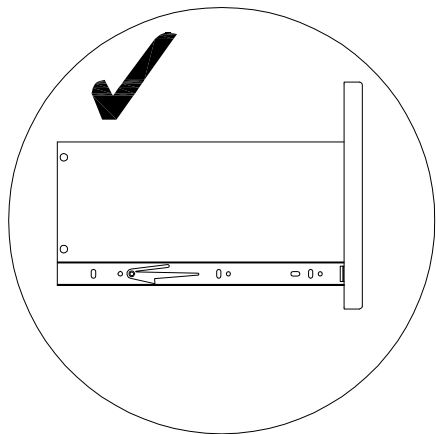
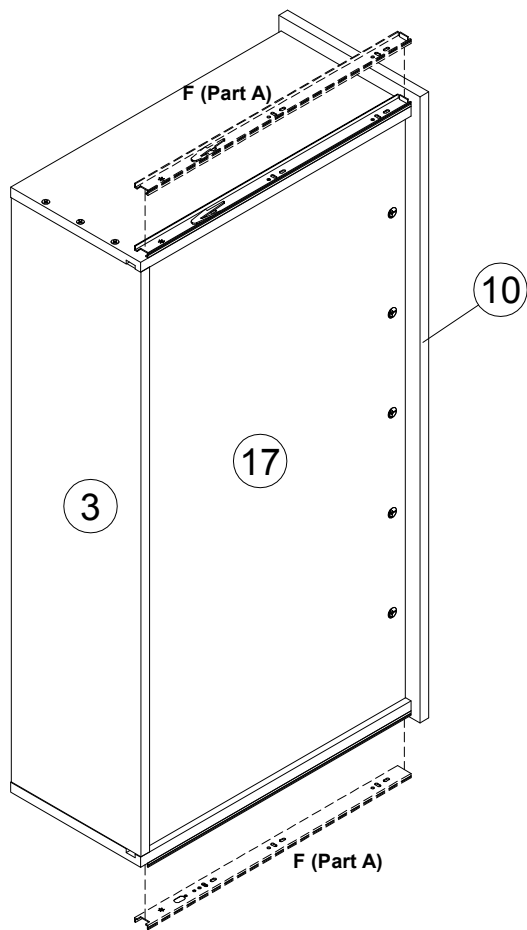
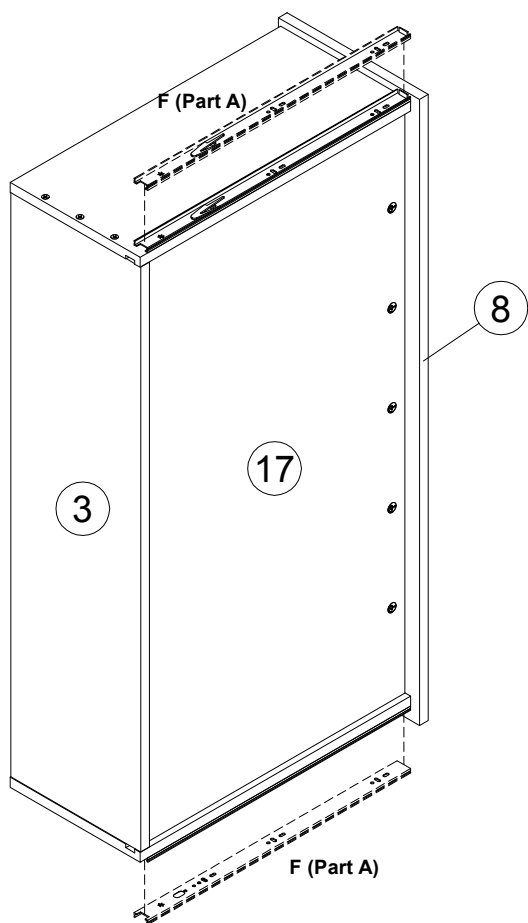
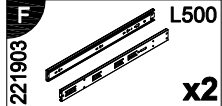
6

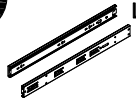

9

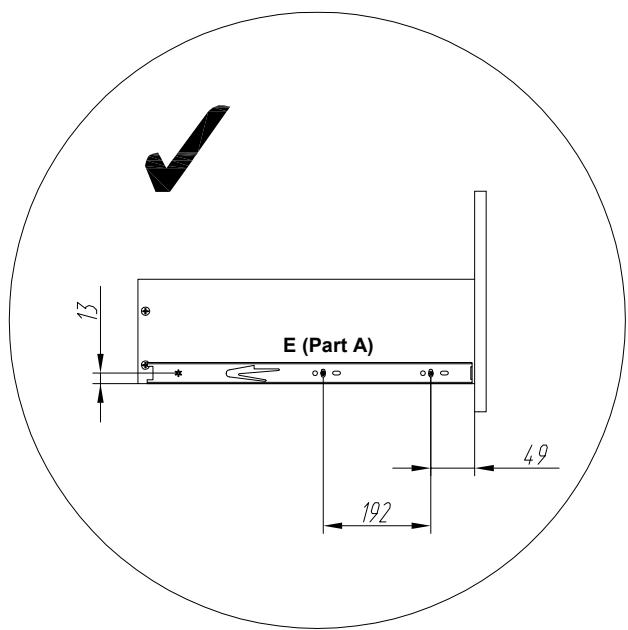
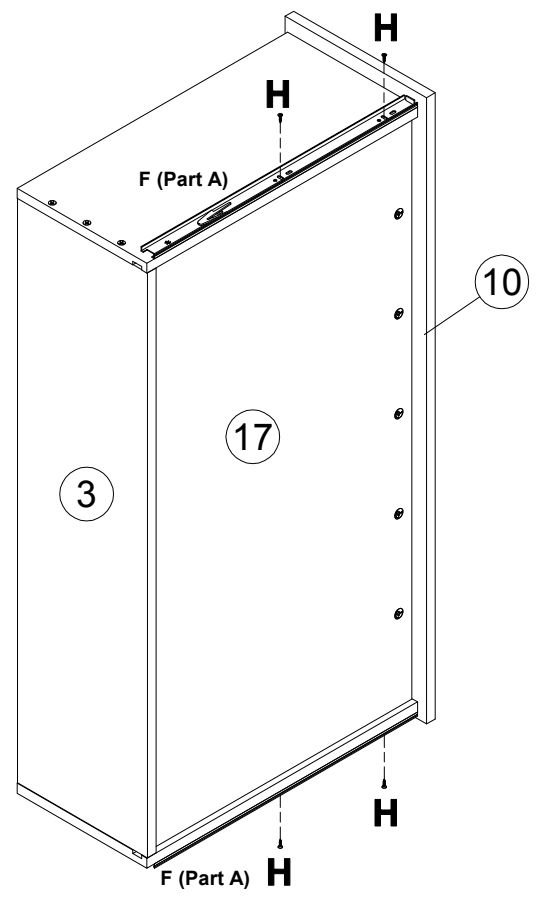
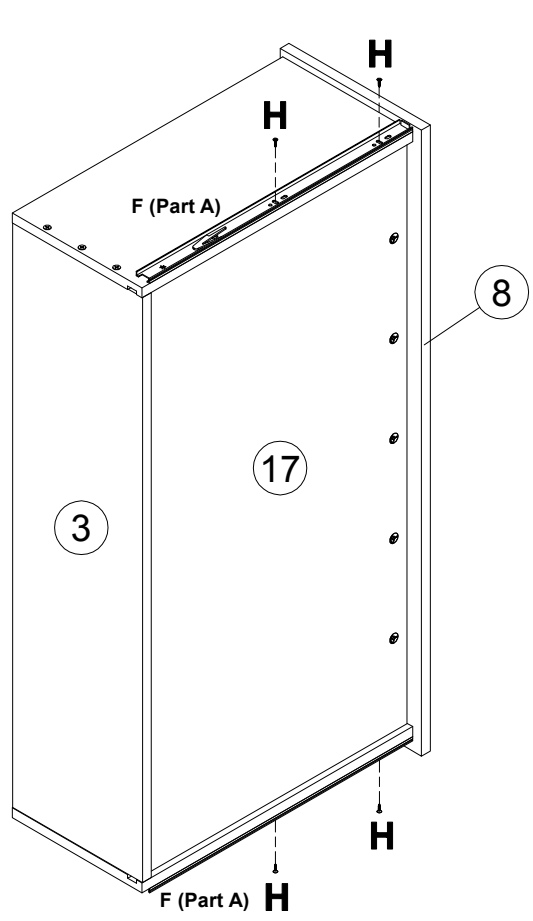


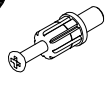
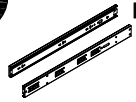
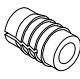
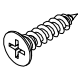
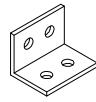
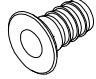
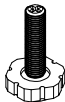
10

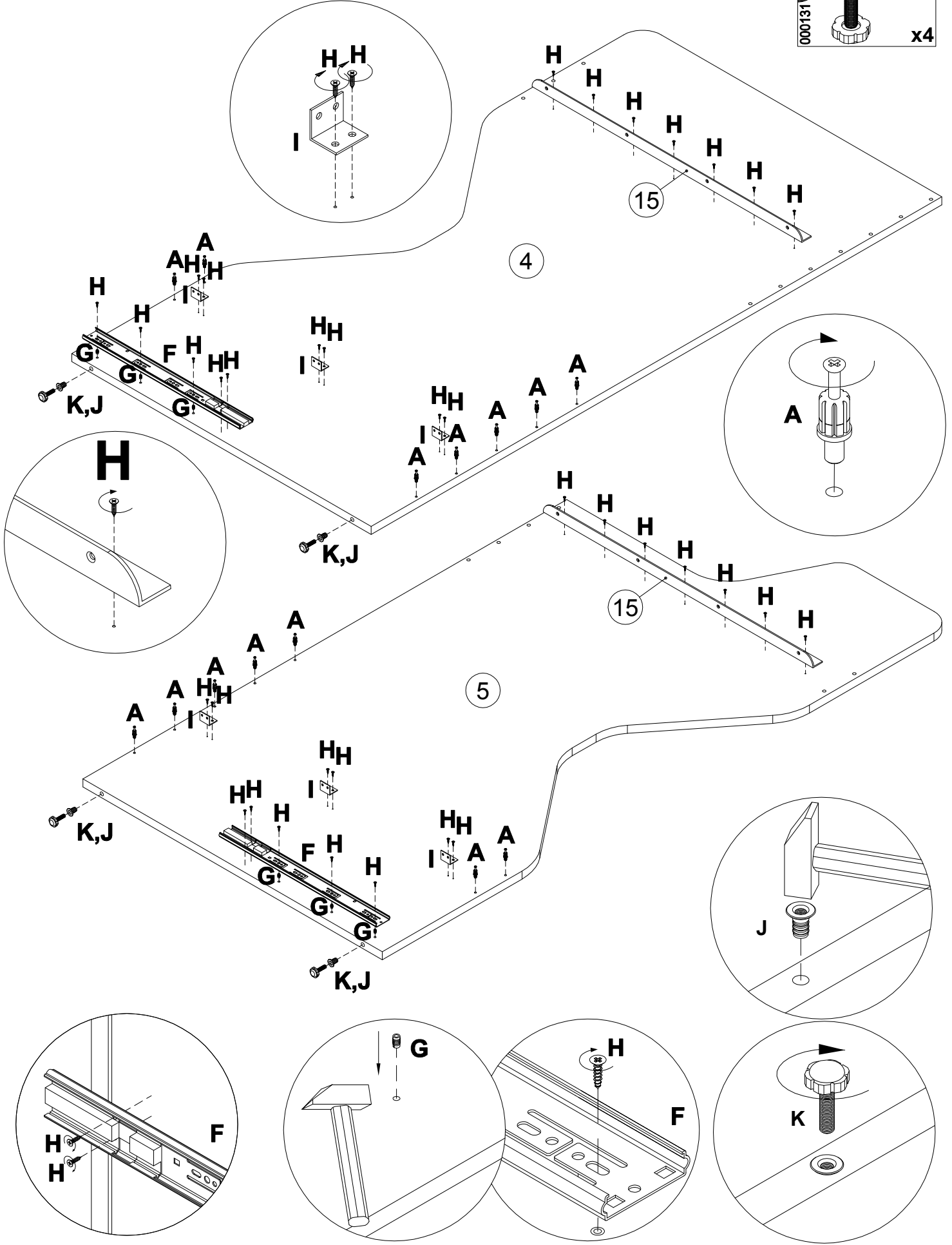




F 221903	 L500 x2	H 000763	 3.5x16 x8
--------------------	---	--------------------	---

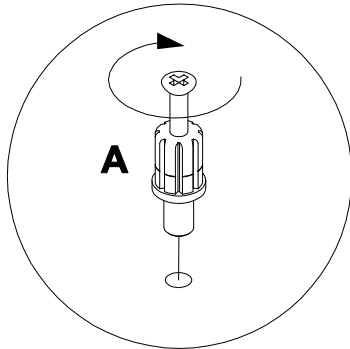
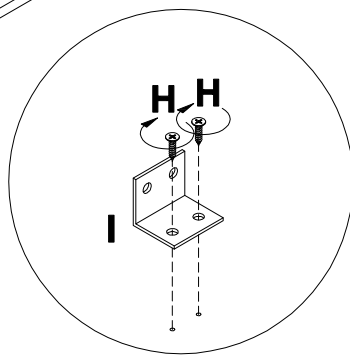
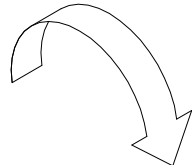
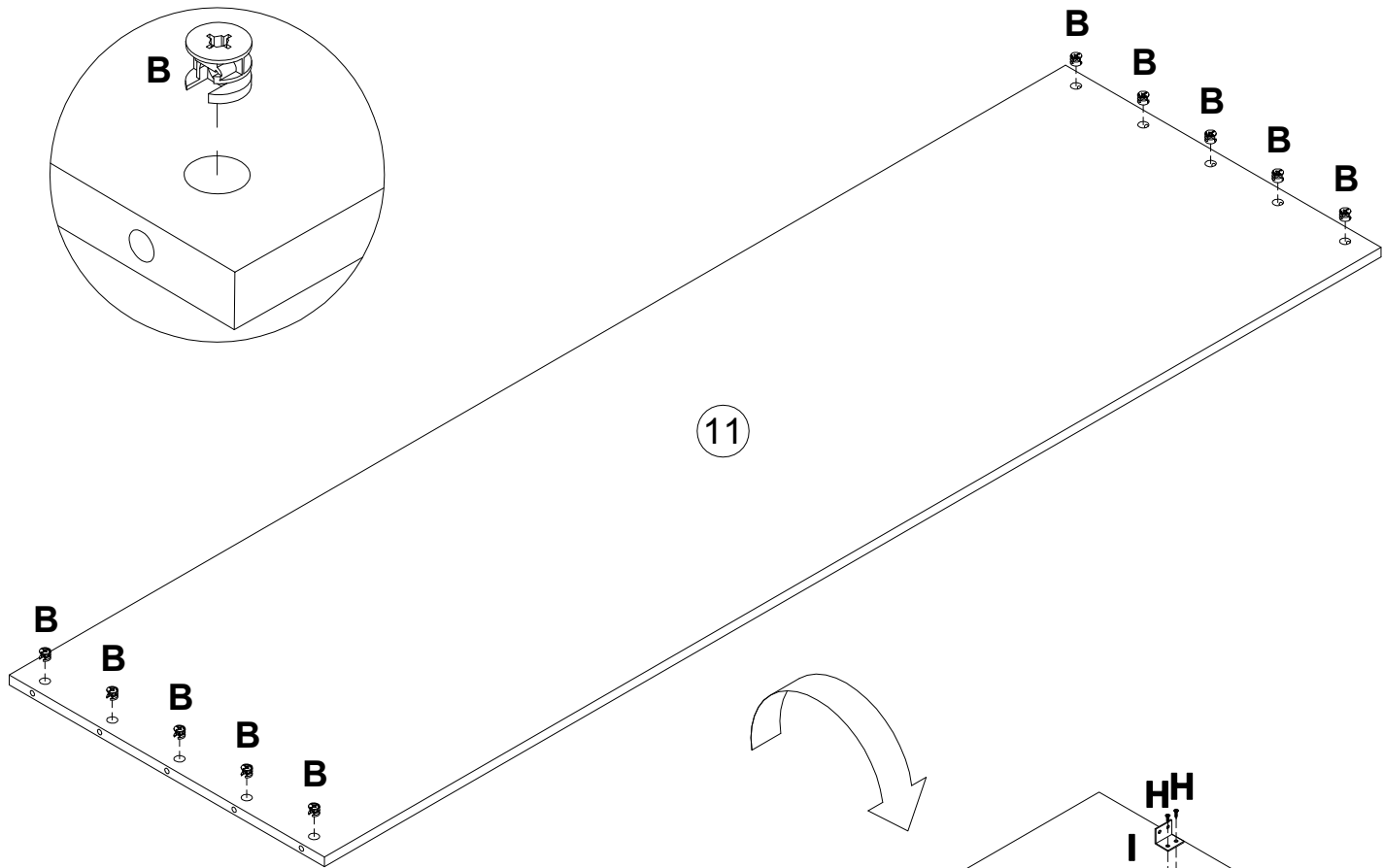
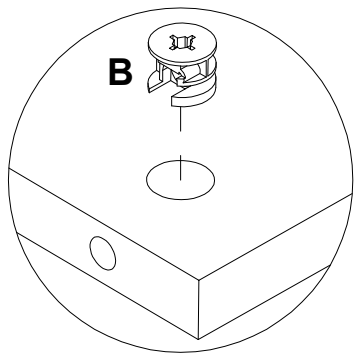


- | | | | | | | | | | | | |
|--------------------|---|--------------------|--|--------------------|--|--------------------|---|--------------------|--|--------------------|---|
| A
090913 | 
7x32
x14 | F
221903 | 
L500
x1 | G
098889 | 
x6 | H
000763 | 
3.5x16
x36 | I
113834 | 
x6 | J
000132 | 
M8
x4 |
| | | | | | | | | | | K
000131 | 
M8
x4 |

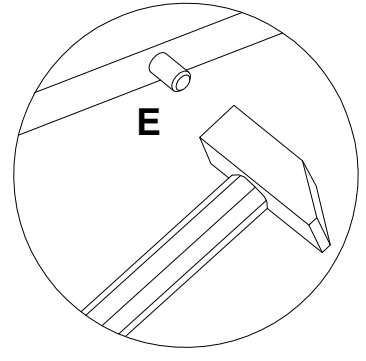
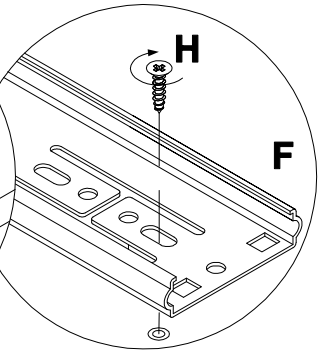
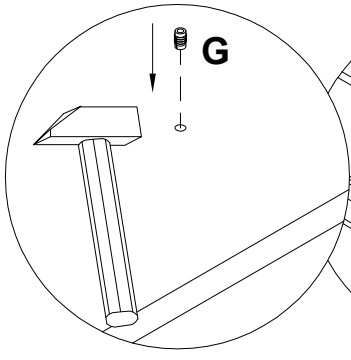
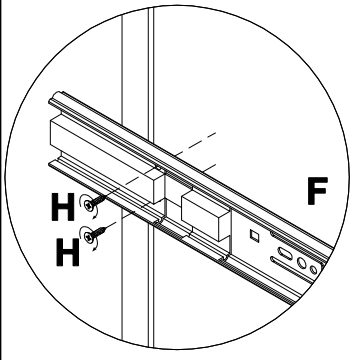
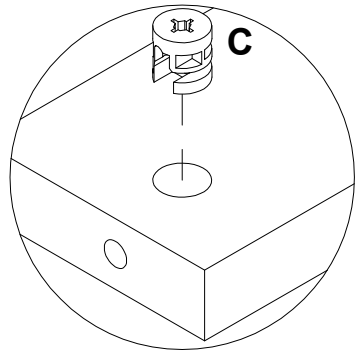
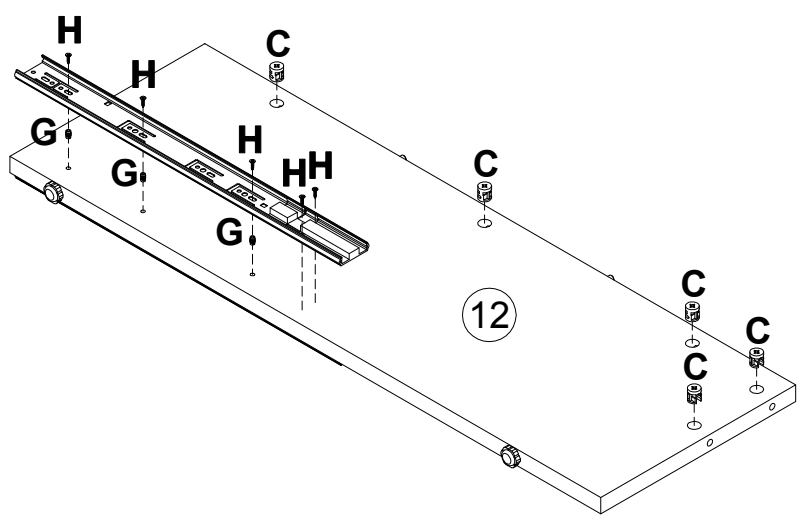
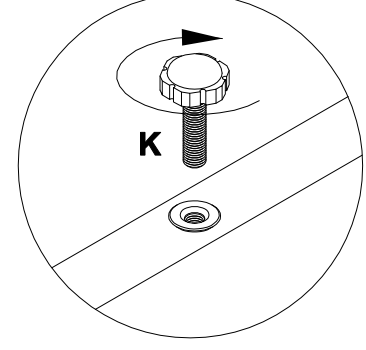
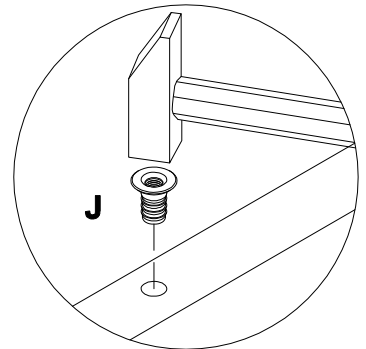
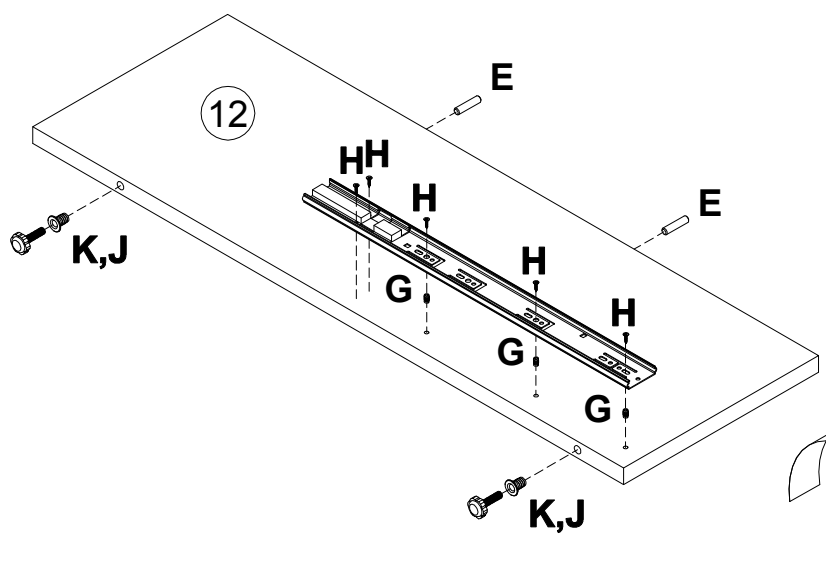


14

- A** 090913 7x32 x2
- B** 000146 15x12 x10
- H** 000763 3.5x16 x12
- I** 113834 x6

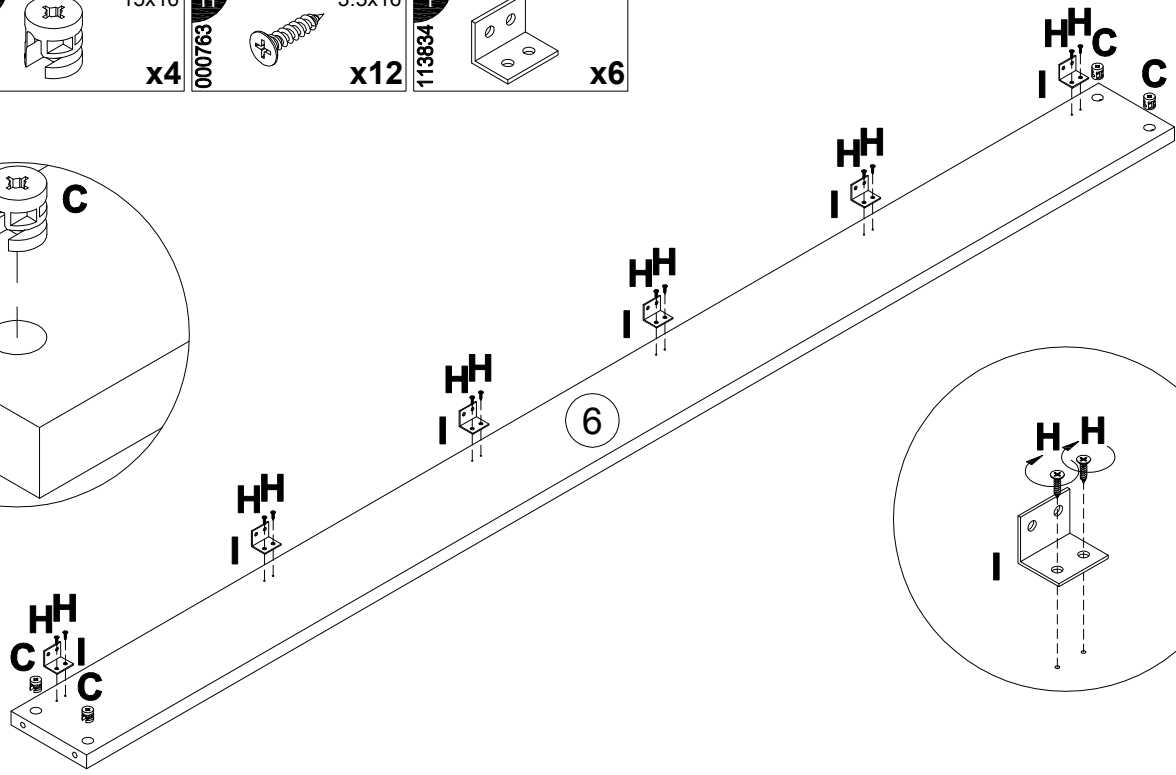
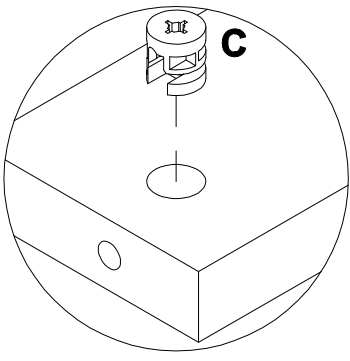


- C** 000147 15x16 x5
- E** 000151 8x35 x2
- F** 221903 L500 x1
- G** 098869 x6
- H** 000763 3.5x16 x10
- J** 000132 M8 x2
- K** 000131 M8 x2



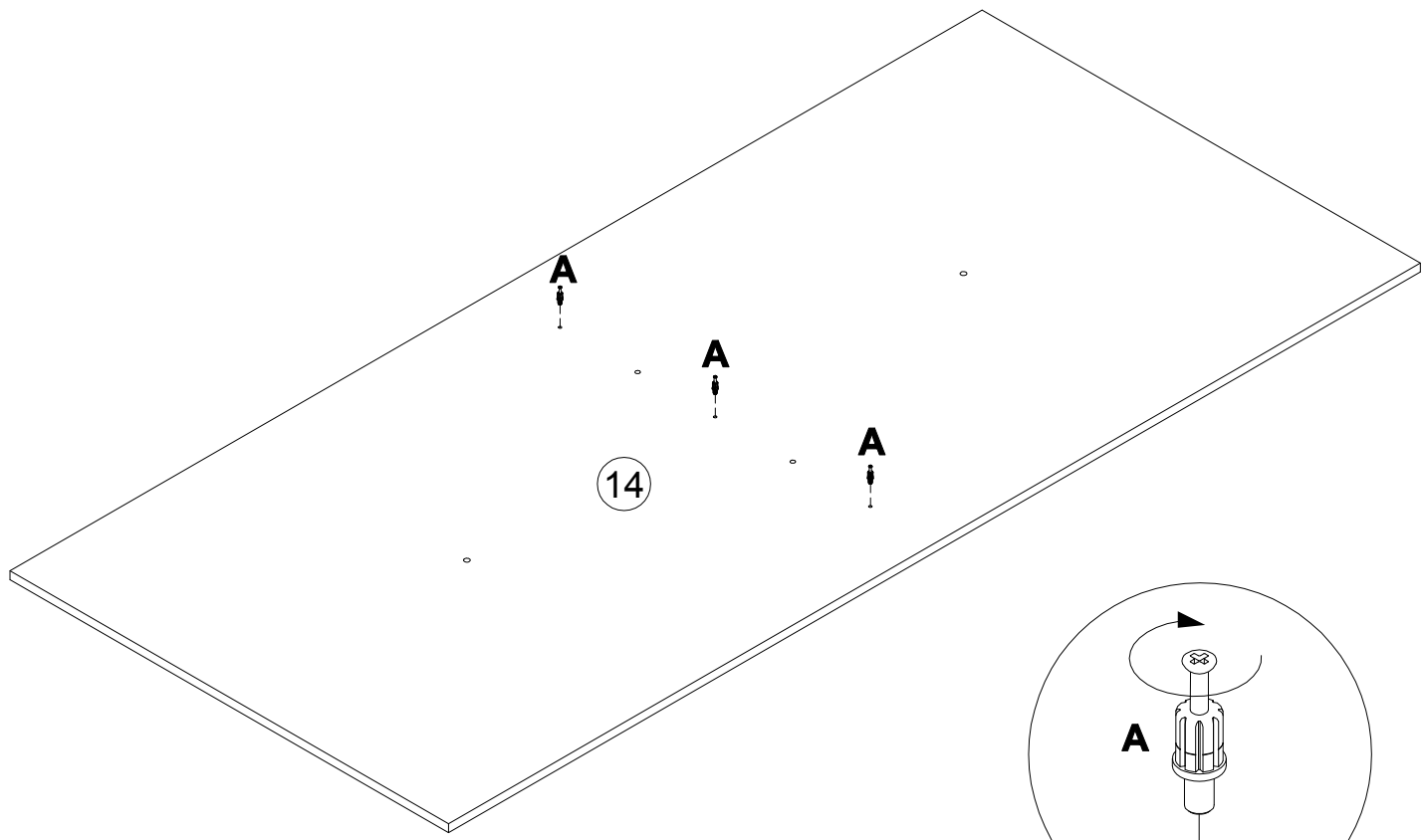
16

- 000147 **C** 15x16 **x4**
- 000763 **H** 3.5x16 **x12**
- 113834 **I** **x6**



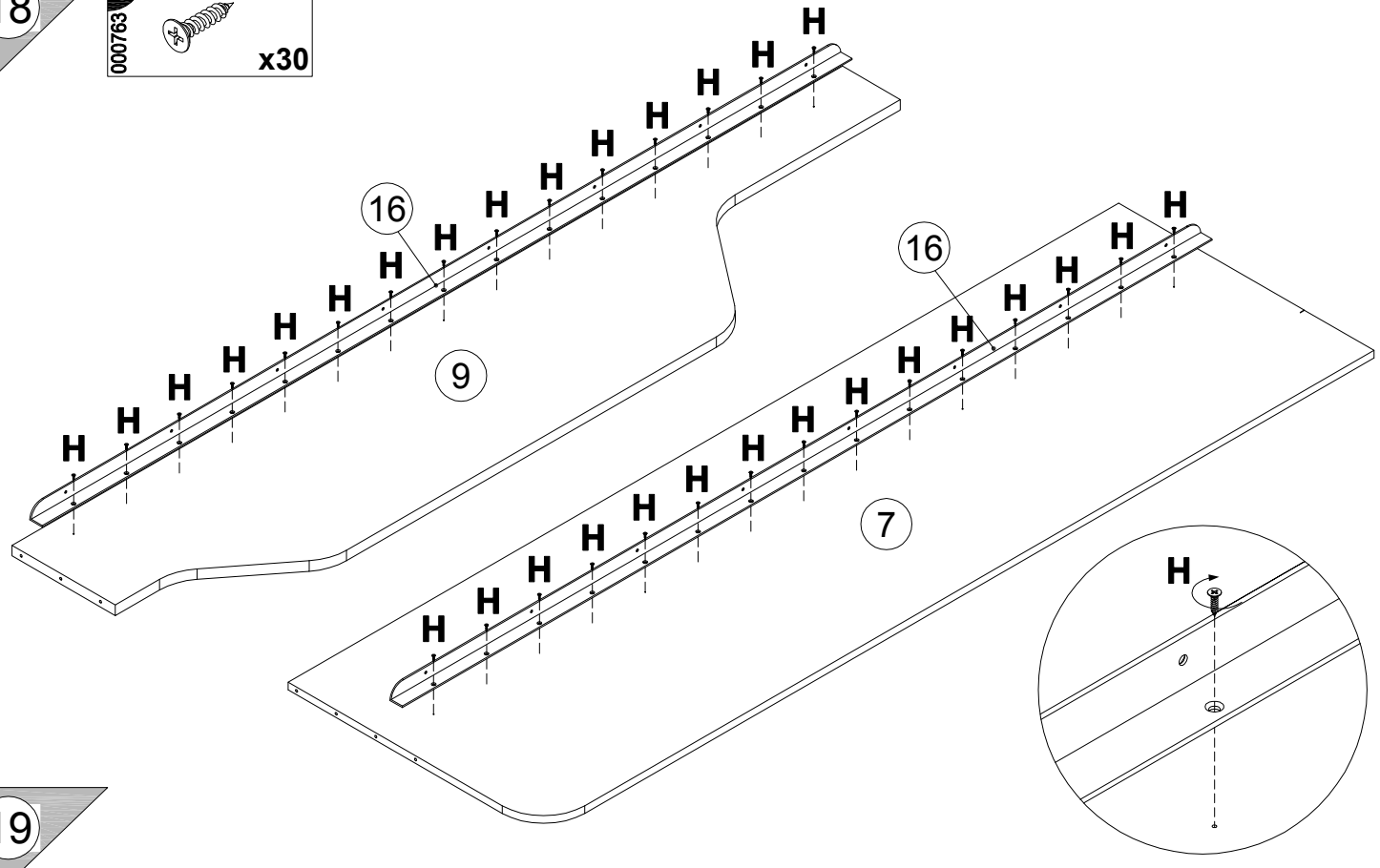
17

- 090913 **A** 7x32 **x3**

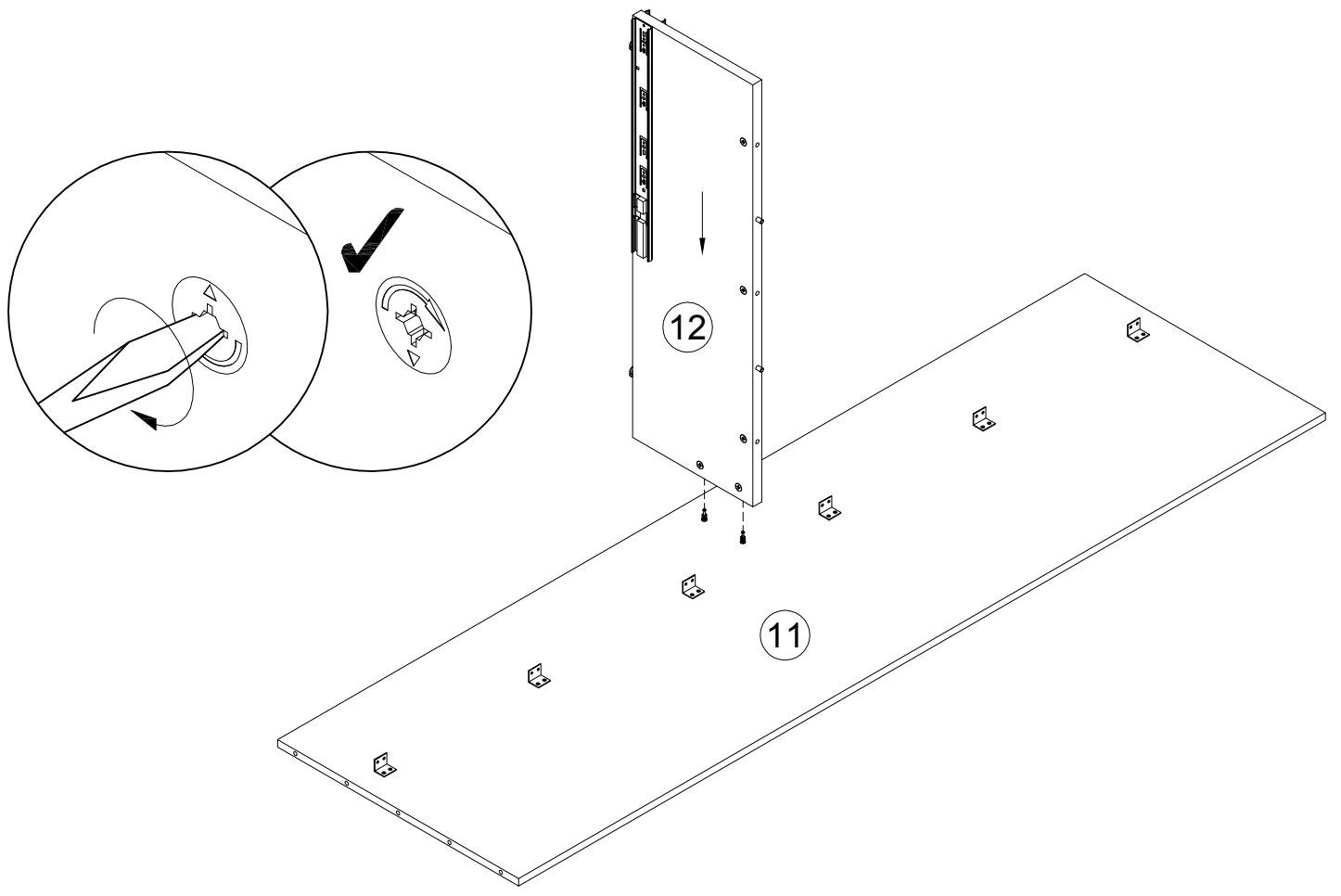


18

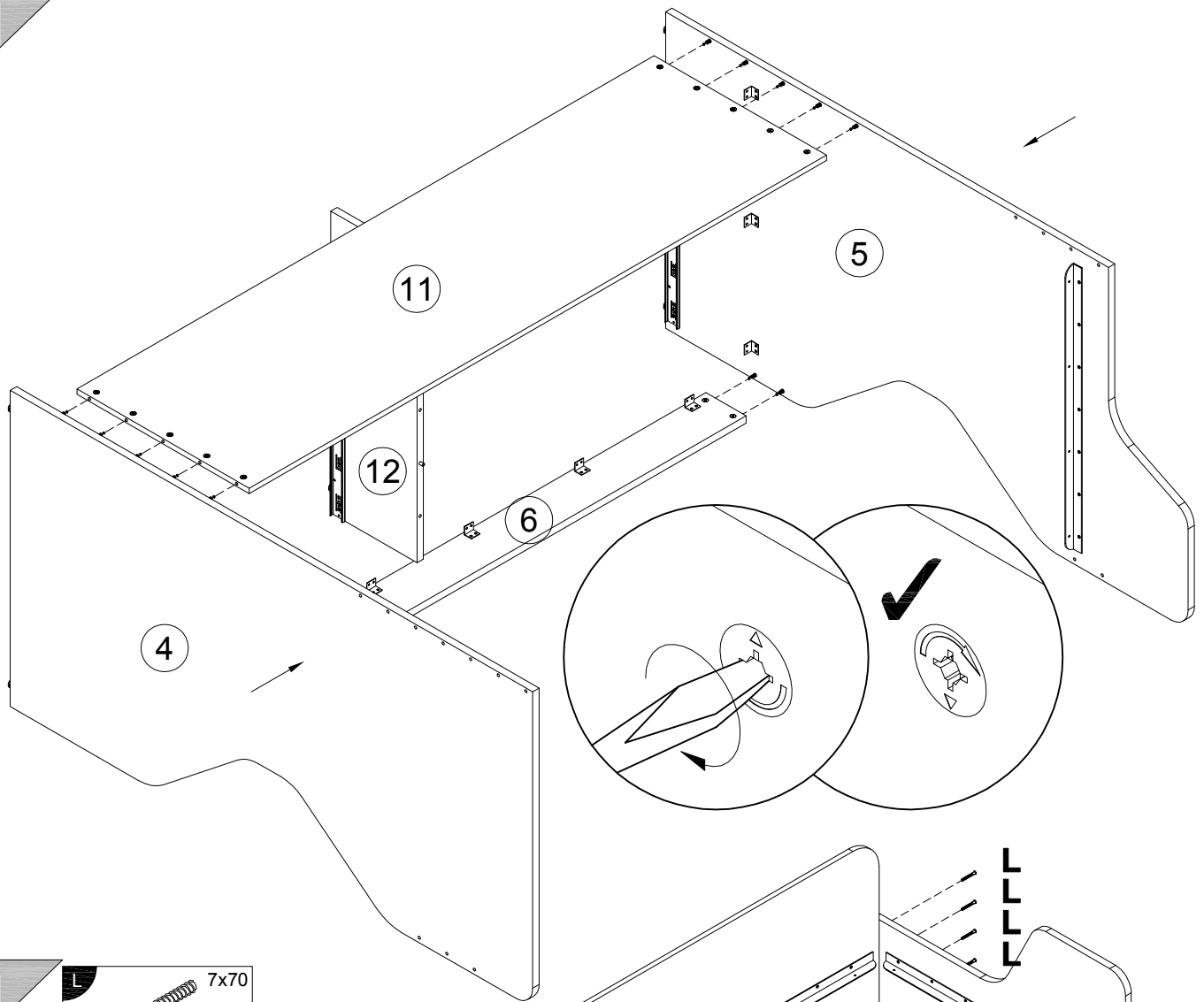
000763 H 3.5x16 x30



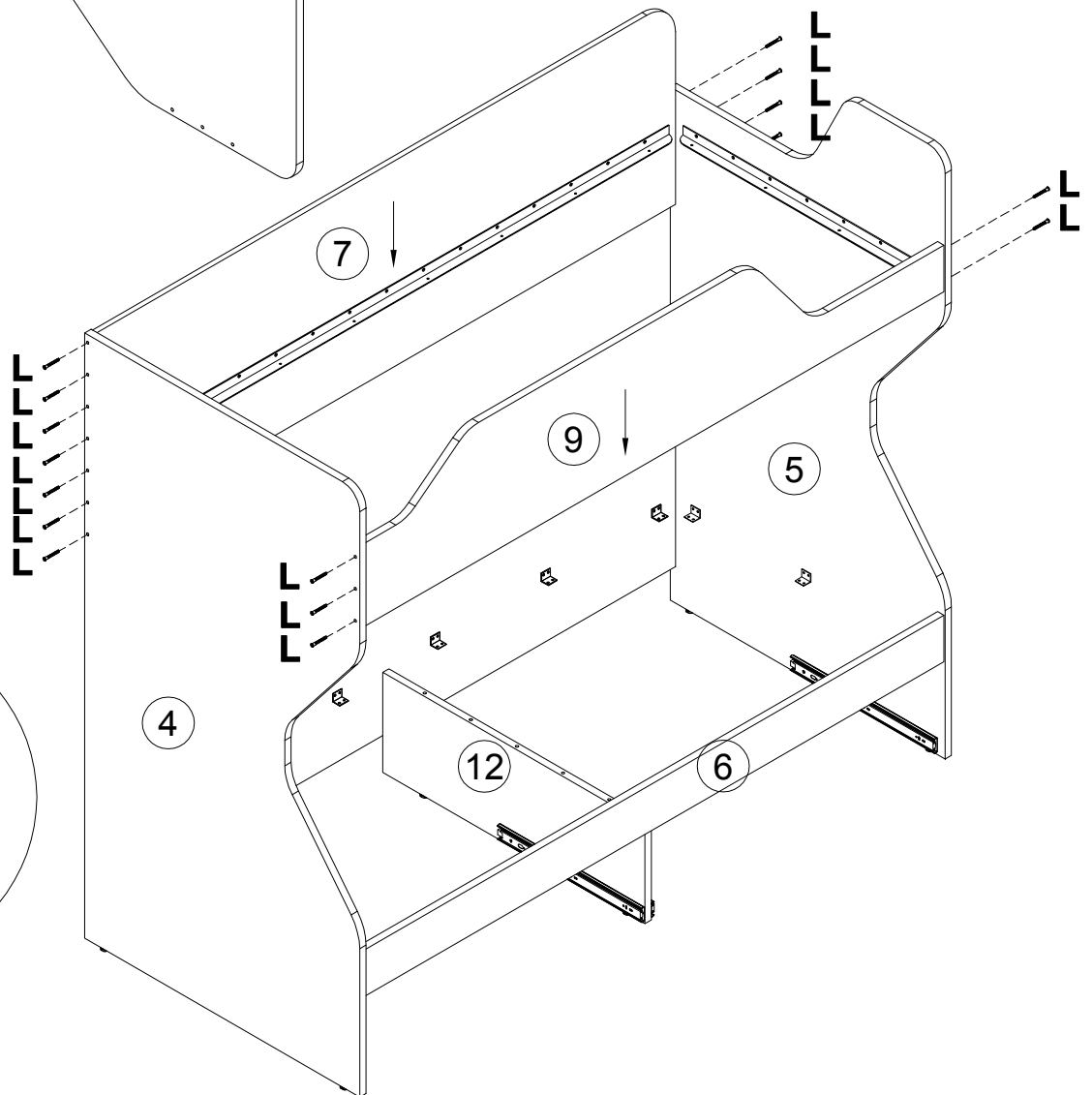
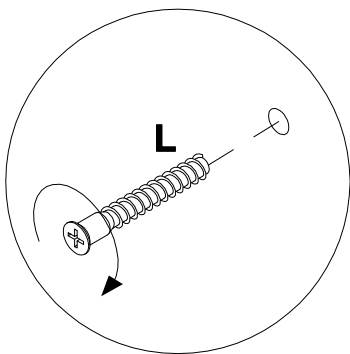
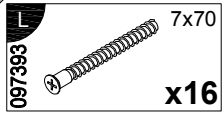
19



20

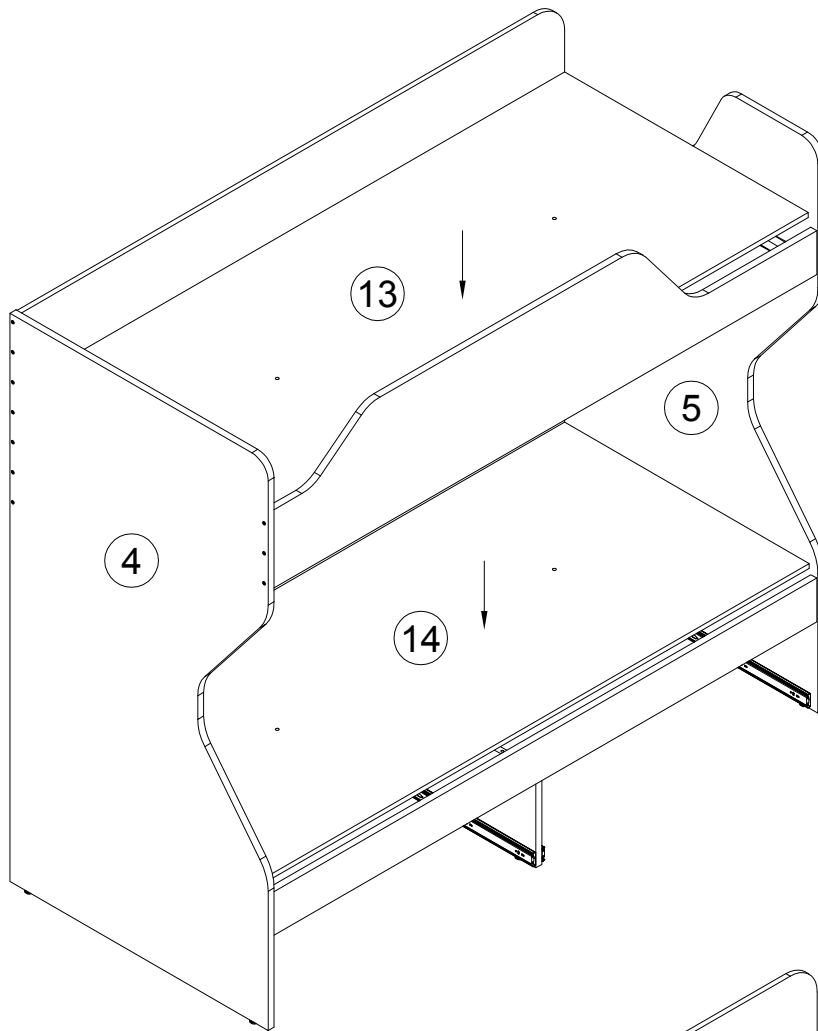


21

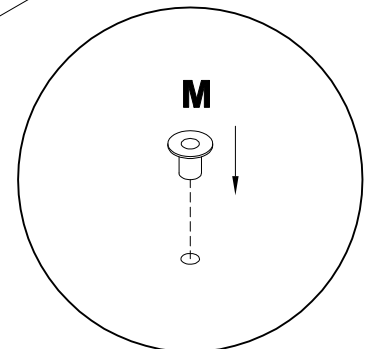
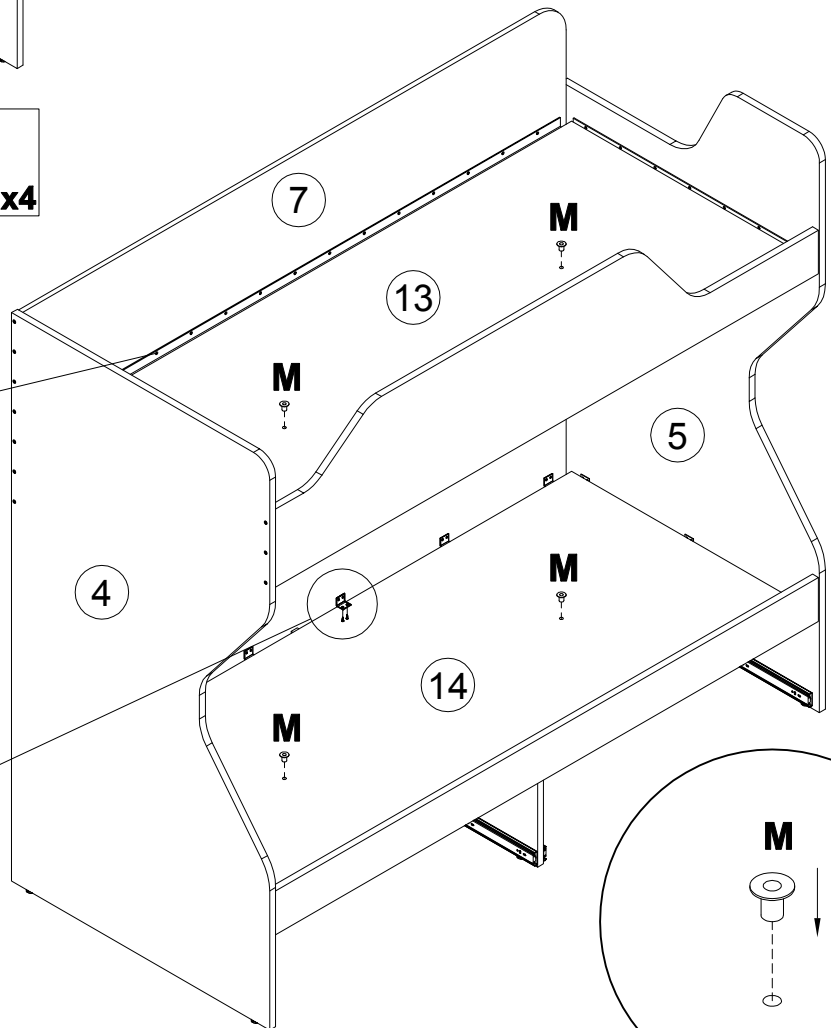
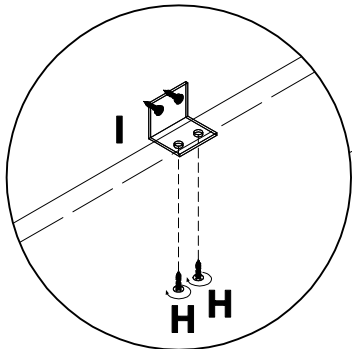
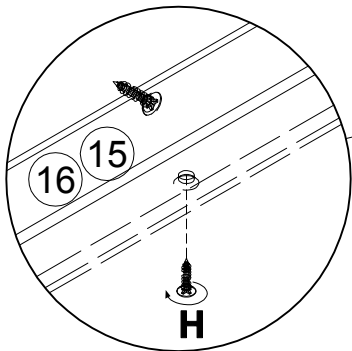
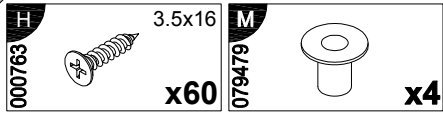


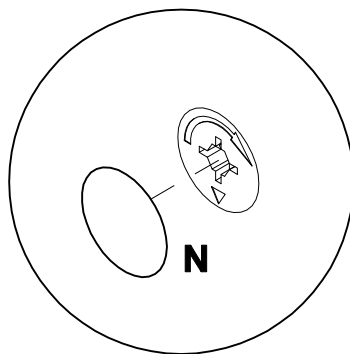
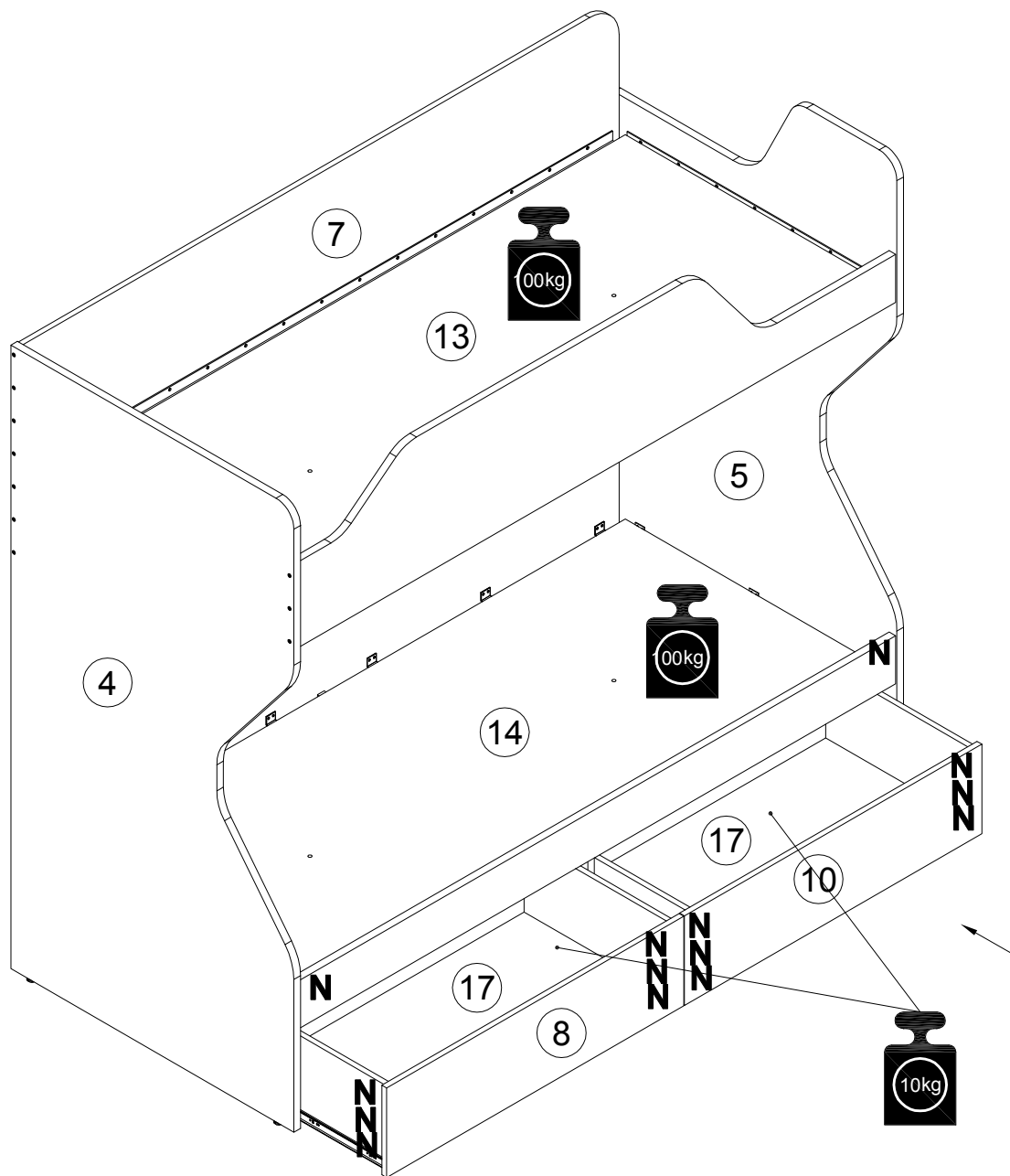
15

22

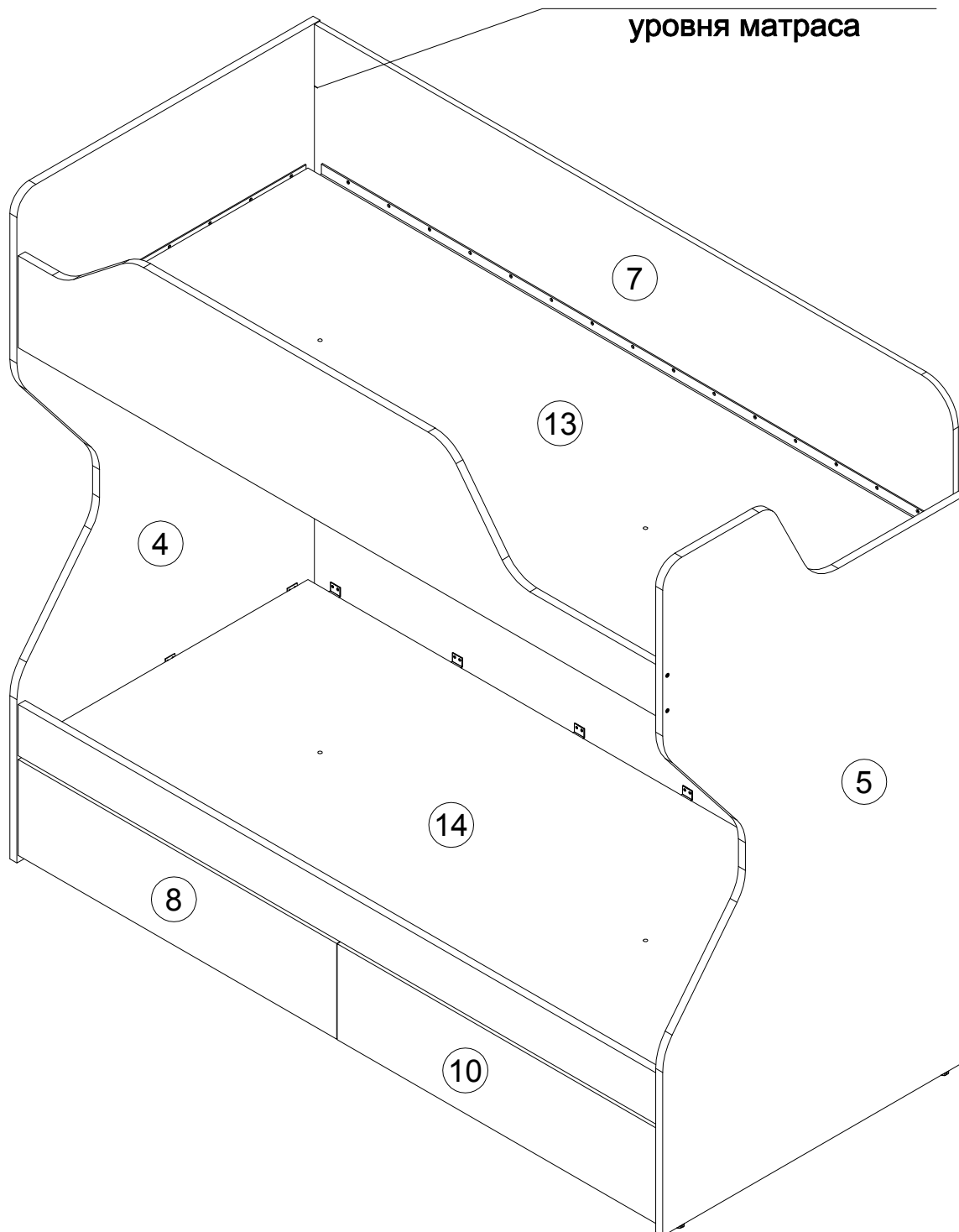


23





Отметка максимального
уровня матраса



Рекомендуемый размер матраса:
2000x900x180 (max 210 мм)

Инструкция по уходу за мебелью и правила эксплуатации

1. Мебель рекомендуется эксплуатировать в бытовых помещениях с температурой воздуха не ниже +2°С и относительной влажностью 45-70%.
2. Мебель должна быть защищена от воздействия прямых солнечных лучей, так как это вредит внешнему виду изделий и может изменить цвет поверхности.
3. Не следует ставить на поверхность мебели горячие предметы.
4. Случайно попавшую на поверхность изделия влагу, жидкость следует снять сухой тканью.
5. Удаление пыли с полированной или лакированной поверхности следует производить сухой тканью (фланель, миткаль).
6. Полированные и лакированные поверхности мебели рекомендуется освежать специально предназначенными для этого средствами.
7. Очищать стекла рекомендуется специальными составами, нанесенными на мягкую ткань.
8. Не допускается применение соды, стиральных порошков, абразивных паст, порошков и прочих, не предназначенных для ухода за изделиями мебели препаратов.

В связи с постоянной работой, направленной на улучшение потребительских свойств мебели, предприятие-изготовитель оставляет за собой право на изменения конструкции, не влияющие на качество и внешний вид изделия.