

UPUTSTVO ZA MONTIRANJE
ASSEMBLING INSTRUCTION
MONTAGEANLEITUNG
INSTRUCTIONS D'ASSEMBLAGE
INSTRUCCIONES DE MONTAJE

ISTRUZIONI PER L'INSTALLAZIONE
ИНСТРУКЦИЯ ПО МОНТАЖУ
MONTÁŽNÍ NÁVOD
ΟΔΗΓΙΕΣ ΣΥΝΑΡΜΟΛΟΓΗΣΗΣ
INSTRUCȚIUNI DE MONTAJ

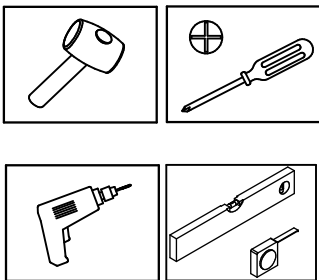
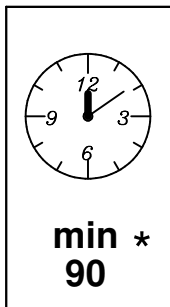
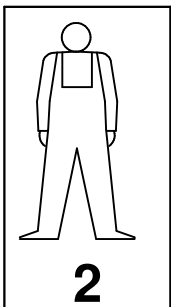
ИНСТРУКЦИЯ ЗА МОНТАЖ
SZERELÉSI UTASÍTÁS
NAVODILA ZA MONTAŽO
UPUTE ZA MONTAŽU
UPUTSTVO ZA MONTIRANJE

УПАТСТВО ЗА МОНТИРАЊЕ
UDHËZIMET PËR MONTIM
INSTRUKCJA MONTAŻU
INSTRUÇÕES DE MONTAGEM
MONTAGE INSTRUCTIE

**KSANTI M 270 OG/MONDEGO 270 POG/
SARDINIA 270/SARDINIA 270 OG/LUSITANO 270 POG**

CODE: UP 01116
Version: 04-13082021

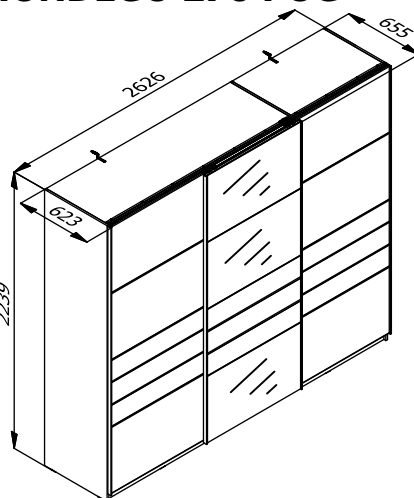
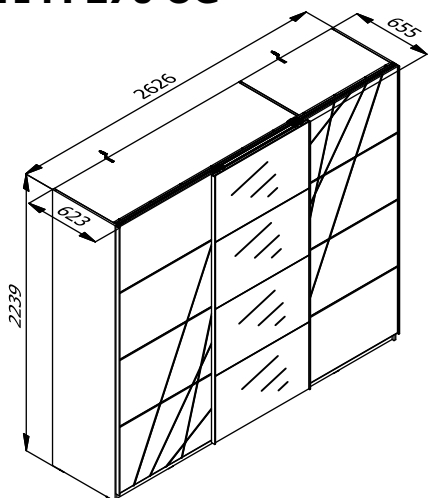
* **RS ME** Naznačeno vreme montaže važi za stručno obučena lica (profesionalne montažere)/**UK** The specified installation time applies to professionally trained persons (professional installers)/**DE AT CH** Die bezeichnete Zeit der Montage gilt für fachlich geschulte Personen (professionelle Monteure) / **FR CH** Le temps d'installation spécifié s'applique aux personnes formées professionnellement (installateurs professionnels) / **ES** El tiempo de instalación especificado se refiere a personas profesionalmente capacitadas (instaladores profesionales) / **IT CH** tempo di installazione indicato vale per le persone professionalmente preparate (installatori professionali) / **RUS** Приведённое время монтажа действительно для специально обученных лиц (профессиональных монтажников) / **CZ** Uvedená doba montáže se vztahuje na odborně způsobilé osoby (profesionální montér) / **EL** Ο αναφερόμενος χρόνος εγκατάστασης ισχύει για εκπαιδευμένα άτομα (επαγγελματίες εγκαταστάτες) / **RO** Timpul de instalare specificat se aplică persoanelor instruite profesional (instalatori profesioniști) / **BG** Посоченото време за монтаж се отнася за професионално обучени лица (професионални монтажници) / **HU** Az összeszerelés megjelölt ideje a szakképzett személyekre vonatkozik (hivatásos összeszerelők) / **SL** Navedeni čas namestitve (montaže) velja za strokovno usposobljene osebe (strokovne monterje) / **HR** Navedeno vrijeme montaže odnosi se na stručno osposobljene osobe (profesionalne montažere) / **BIH** Naznačeno vrijeme montaže važi za stručno obučena lica (profesionalne montažere) / **MK** Назначеното време за монтажа важи за стручно обучени лица (професионални монтажери) / **AL** Koha e specifikuar e instalimit zbatohet në rast të personave me trajnim profesional (instalues profesionalë) / **PL** Znaczyony czas montażu dotyczy przeszkolonych zawodowo osób (profesjonalnych monterów) / **PT** O tempo de montagem indicado aplica-se a pessoas profissionalmente treinadas (instaladores profissionais) / **NL BE** De aangegeven installatietijd is geldig voor professioneel opgeleide personen (professionele installateurs).



RS ME PRE POČETKA MONTIRANJA OBAVEZNO PROČITAJTE UPUTSTVO ZA MONTAŽU / **UK** BEFORE STARTING, REFER TO THE ASSEMBLING ADVICE IN ANNEX / **DE AT CH** VOR DER MONTAGE BITTE BEILIEGENDE ANWEISUNGEN LESEN / **FR CH** AVANT LE DÉBUT DE L'ASSEMBLAGE, S'IL VOUS PLAÎT, LISEZ L'INSTRUCTION D'ASSEMBLAGE / **ES** ANTES DE EMPEZAR EL MONTAJE, LEER CUIDADOSAMENTE LAS INSTRUCCIONES DEL ANEXO / **IT CH** PRIMA DI INIZIARE L'INSTALLAZIONE SI RACCOMANDA DI LEGGERE LE ISTRUZIONI DI INSTALLAZIONE / **RUS** ДО НАЧАЛА МОНТАЖА ОЗНАКОМЬТЕСЬ С ИНСТРУКЦИЕЙ / **CZ** SEZNAMTE SE S NÁVODEM PŘED MONTÁŽÍ NÁBYTKU / **EL** ΠΡΙΝ ΞΕΚΙΝΗΣΕΤΕ ΤΗ ΣΥΝΑΡΜΟΛΟΓΗΣΗ, ΟΠΩΣΔΗΠΟΤΕ ΔΙΑΒΑΣΤΕ ΤΙΣ ΟΔΗΓΙΕΣ ΣΥΝΑΡΜΟΛΟΓΗΣΗΣ / **RO** ÎNAINTE DE ÎNCERPEREA MONTAJULUI ESTE OBLIGATORIE CITIREA INSTRUCȚIUNILOR / **BG** ПРЕДИ МОНТИРАНЕ НЕ ЗАБРАВЯЙТЕ ДА СК ЧЕТЕ ИНСТРУКЦИИ ЗА МОНТАЖ / **HU** SZERELÉS ELŐTT OKVETLENÜL OLVASSA EL A HASZNÁLATI UTASÍTÁST / **SL** PRED ZAČETKOM MONTAŽE OBVEZNO PREBERITE NAVODILA / **HR** PRIJE MONTAŽE UPOZNATI SE SA UPUTSTVOM / **BIH** PRE POČETKA MONTIRANJA OBAVEZNO PROČITAJTE UPUTSTVO ZA MONTAŽU / **MK** ПРЕД ПОЧЕТОК НА МОНТИРАЊЕ ЗАДОЛЖИТЕЛНО ДА СЕ ПРОЧИТА УПАТСТВОТО ЗА МОНТИРАЊЕ / **AL** PARA FILLIMIT TË MONTIMIT LEXONI PATJETËR UDHËZIMIN PËR MONTIM / **PL** PRZED ROZPOCZĘCIEM MONTAŻU PROSZĘ ZAPOZNAĆ SIĘ Z INSTRUKCJĄ / **PT** ANTES DE INICIAR A MONTAGEM, CERTIFIQUE-SE DE LER AS INSTRUÇÕES DE MONTAGEM / **NL BE** LEES DE MONTAGE INSTRUCTIE VOORDAT U MET DE INSTALLATIE BEGINT

KSANTI M 270 OG

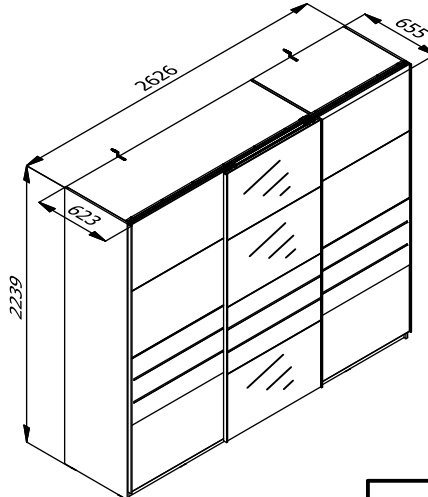
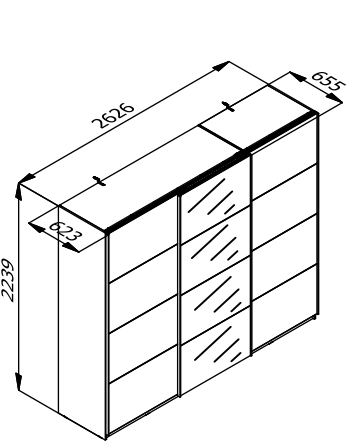
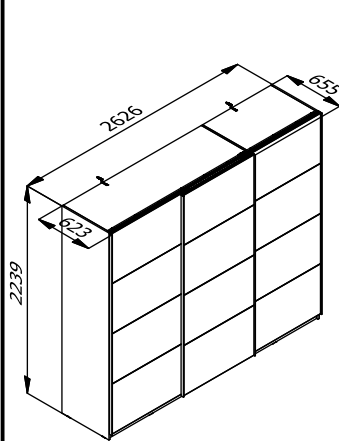
MONDEGO 270 POG



SARDINIA 270

SARDINIA 270 OG

LUSITANO 270 POG



| | | | | |
|-------|---------|--------|-------|---|
| 34101 | 2143 mm | 862 mm | 3 mm | 3 |
| 34095 | 2132 mm | 490 mm | 16 mm | 1 |
| 34098 | 2236 mm | 569 mm | 16 mm | 1 |
| 34091 | 1724 mm | 569 mm | 16 mm | 1 |
| 34092 | 1724 mm | 569 mm | 16 mm | 1 |
| 34094 | 854 mm | 569 mm | 16 mm | 1 |
| 34093 | 854 mm | 569 mm | 16 mm | 1 |
| 30676 | 854 mm | 468 mm | 16 mm | 3 |
| 30677 | 854 mm | 468 mm | 16 mm | 3 |
| 30678 | 853 mm | 72 mm | 16 mm | 2 |
| 30679 | 1723 mm | 72 mm | 16 mm | 2 |
| 34353 | 896 mm | 542 mm | 20 mm | 2 |
| 30682 | 896 mm | 542 mm | 20 mm | 2 |
| 34102 | 896 mm | 542 mm | 16 mm | 2 |
| 30685 | 896 mm | 542 mm | 16 mm | 2 |
| 30686 | 896 mm | 542 mm | 16 mm | 2 |
| 34103 | 896 mm | 542 mm | 16 mm | 2 |
| 34096 | 2236 mm | 586 mm | 16 mm | 1 |
| 34097 | 2236 mm | 586 mm | 16 mm | 1 |

| Package 1/9 | |
|-------------|---|
| 34096 | 1 |
| 34097 | 1 |

| Package 4/9 | |
|-------------|---|
| 30676 | 3 |
| 30677 | 3 |
| 30678 | 2 |

| Package 7/9 | |
|-------------|---|
| 31010849 | 2 |
| 31010852 | 4 |
| 31014147 | 1 |
| 31014148 | 1 |

| Package 2/9 | |
|-------------|---|
| 34095 | 1 |
| 34098 | 1 |
| 34101 | 3 |

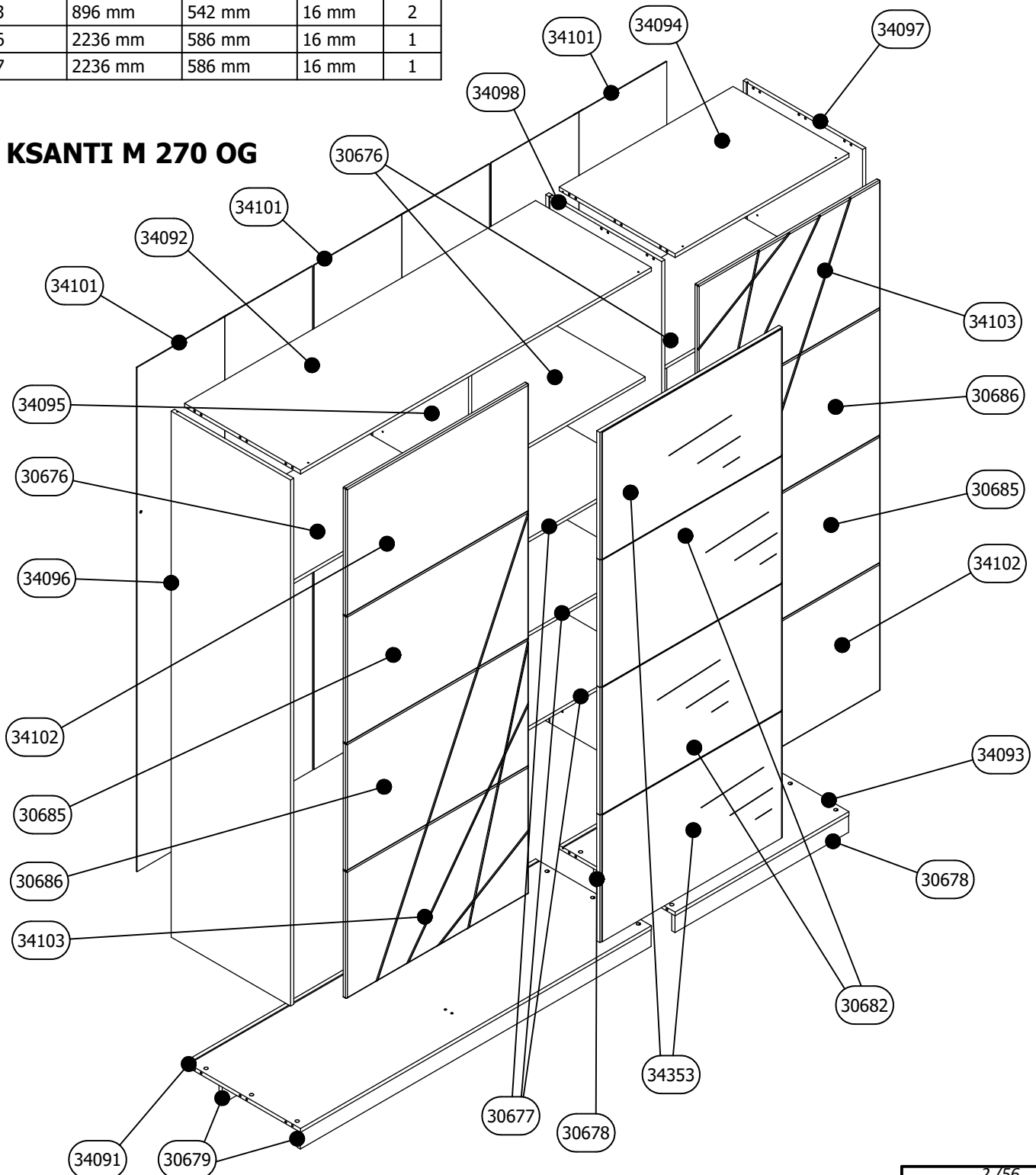
| Package 5/9 | |
|-------------|---|
| 34102 | 1 |
| 30686 | 1 |
| 34103 | 1 |
| 30685 | 1 |

| Package 9/9 | |
|-------------|---|
| 34102 | 1 |
| 30686 | 1 |
| 34103 | 1 |
| 30685 | 1 |

| Package 3/9 | |
|-------------|---|
| 30679 | 2 |
| 34091 | 1 |
| 34092 | 1 |
| 34093 | 1 |
| 34094 | 1 |

| Package 6/9 | |
|-------------|---|
| 34353 | 2 |
| 30682 | 2 |

KSANTI M 270 OG



| | | | | |
|-------|---------|--------|-------|---|
| 30676 | 854 mm | 468 mm | 16 mm | 3 |
| 30677 | 854 mm | 468 mm | 16 mm | 3 |
| 30678 | 853 mm | 72 mm | 16 mm | 2 |
| 30679 | 1723 mm | 72 mm | 16 mm | 2 |
| 34091 | 1724 mm | 569 mm | 16 mm | 1 |
| 34092 | 1724 mm | 569 mm | 16 mm | 1 |
| 34093 | 854 mm | 569 mm | 16 mm | 1 |
| 34094 | 854 mm | 569 mm | 16 mm | 1 |
| 34095 | 2132 mm | 490 mm | 16 mm | 1 |
| 34096 | 2236 mm | 586 mm | 16 mm | 1 |
| 34097 | 2236 mm | 586 mm | 16 mm | 1 |
| 34098 | 2236 mm | 569 mm | 16 mm | 1 |
| 35758 | 896 mm | 542 mm | 20 mm | 1 |
| 34101 | 2143 mm | 862 mm | 3 mm | 3 |
| 34102 | 896 mm | 542 mm | 16 mm | 4 |
| 34353 | 896 mm | 542 mm | 20 mm | 2 |
| 35118 | 896 mm | 542 mm | 16 mm | 2 |
| 35119 | 896 mm | 542 mm | 16 mm | 2 |
| 36327 | 896 mm | 542 mm | 16 mm | 1 |

| Package 1/9 | |
|-------------|---|
| 34096 | 1 |
| 34097 | 1 |

| Package 4/9 | |
|-------------|---|
| 30676 | 3 |
| 30677 | 3 |
| 30678 | 2 |

| Package 7/9 | |
|-------------|---|
| 31014771 | 2 |
| 31014772 | 4 |
| 31014147 | 1 |
| 31014148 | 1 |

| Package 2/9 | |
|-------------|---|
| 34095 | 1 |
| 34098 | 1 |
| 34101 | 3 |

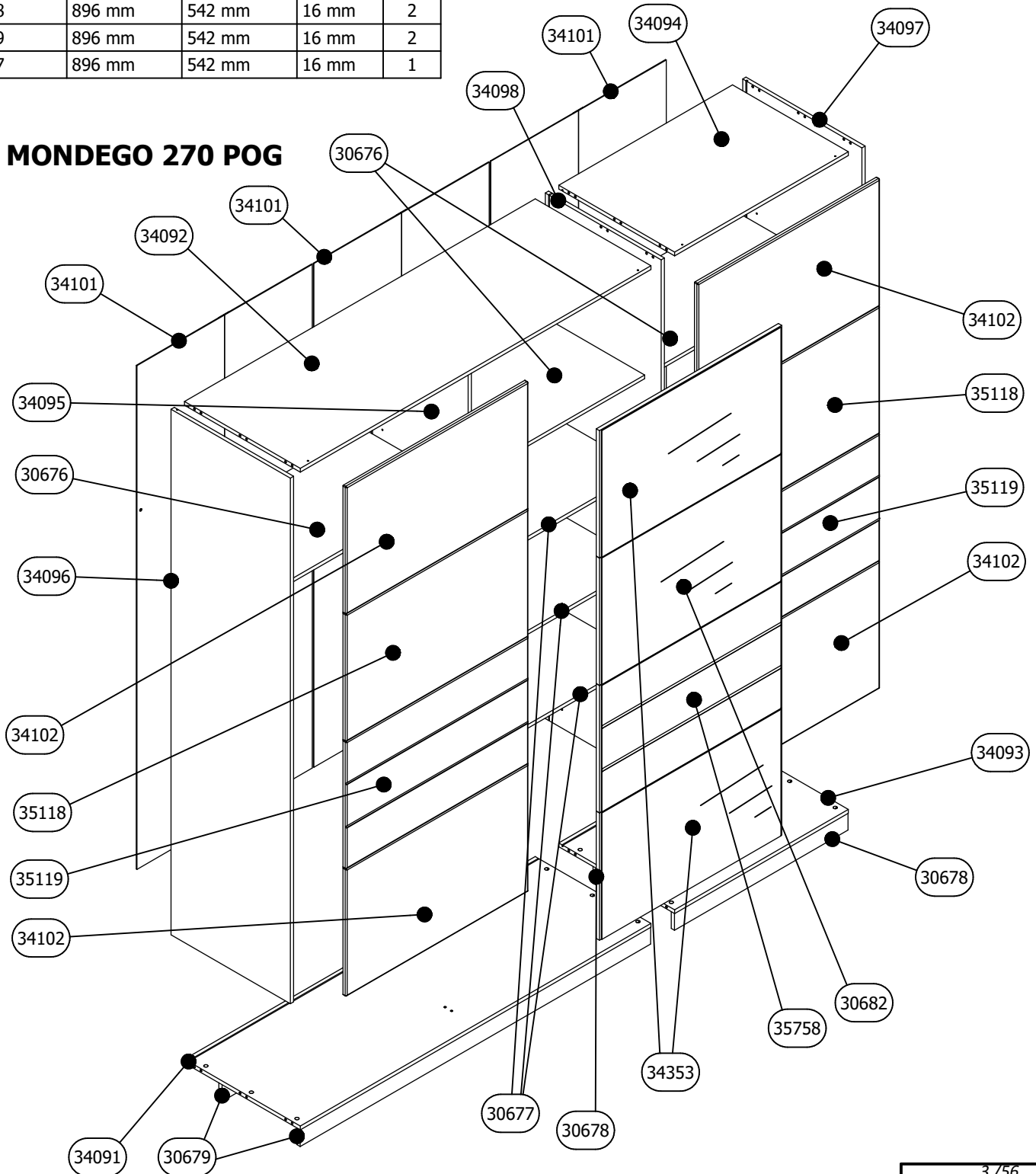
| Package 5/9 | |
|-------------|---|
| 34102 | 2 |
| 35118 | 1 |
| 35119 | 1 |

| Package 3/9 | |
|-------------|---|
| 30679 | 2 |
| 34091 | 1 |
| 34092 | 1 |
| 34093 | 1 |
| 34094 | 1 |

| Package 6/9 | |
|-------------|---|
| 30682 | 1 |
| 34353 | 2 |
| 35758 | 1 |

| Package 9/9 | |
|-------------|---|
| 34102 | 2 |
| 35118 | 1 |
| 35119 | 1 |

MONDEGO 270 POG



| | | | | |
|-------|---------|--------|-------|---|
| 30676 | 854 mm | 468 mm | 16 mm | 3 |
| 30677 | 854 mm | 468 mm | 16 mm | 3 |
| 30678 | 853 mm | 72 mm | 16 mm | 2 |
| 30679 | 1723 mm | 72 mm | 16 mm | 2 |
| 34091 | 1724 mm | 569 mm | 16 mm | 1 |
| 34092 | 1724 mm | 569 mm | 16 mm | 1 |
| 34093 | 854 mm | 569 mm | 16 mm | 1 |
| 34094 | 854 mm | 569 mm | 16 mm | 1 |
| 34095 | 2132 mm | 490 mm | 16 mm | 1 |
| 34096 | 2236 mm | 586 mm | 16 mm | 1 |
| 34097 | 2236 mm | 586 mm | 16 mm | 1 |
| 34098 | 2236 mm | 569 mm | 16 mm | 1 |
| 34101 | 2143 mm | 862 mm | 3 mm | 3 |
| 35547 | 896 mm | 542 mm | 16 mm | 6 |
| 35548 | 896 mm | 542 mm | 16 mm | 3 |
| 35578 | 896 mm | 542 mm | 16 mm | 3 |

| Package 1/9 | |
|-------------|---|
| 34096 | 1 |
| 34097 | 1 |

| Package 4/9 | |
|-------------|---|
| 30676 | 3 |
| 30677 | 3 |
| 30678 | 2 |

| Package 7/9 | |
|-------------|---|
| 31010849 | 2 |
| 31010852 | 4 |
| 31014147 | 1 |
| 31014148 | 1 |

| Package 2/9 | |
|-------------|---|
| 34095 | 1 |
| 34098 | 1 |
| 34101 | 3 |

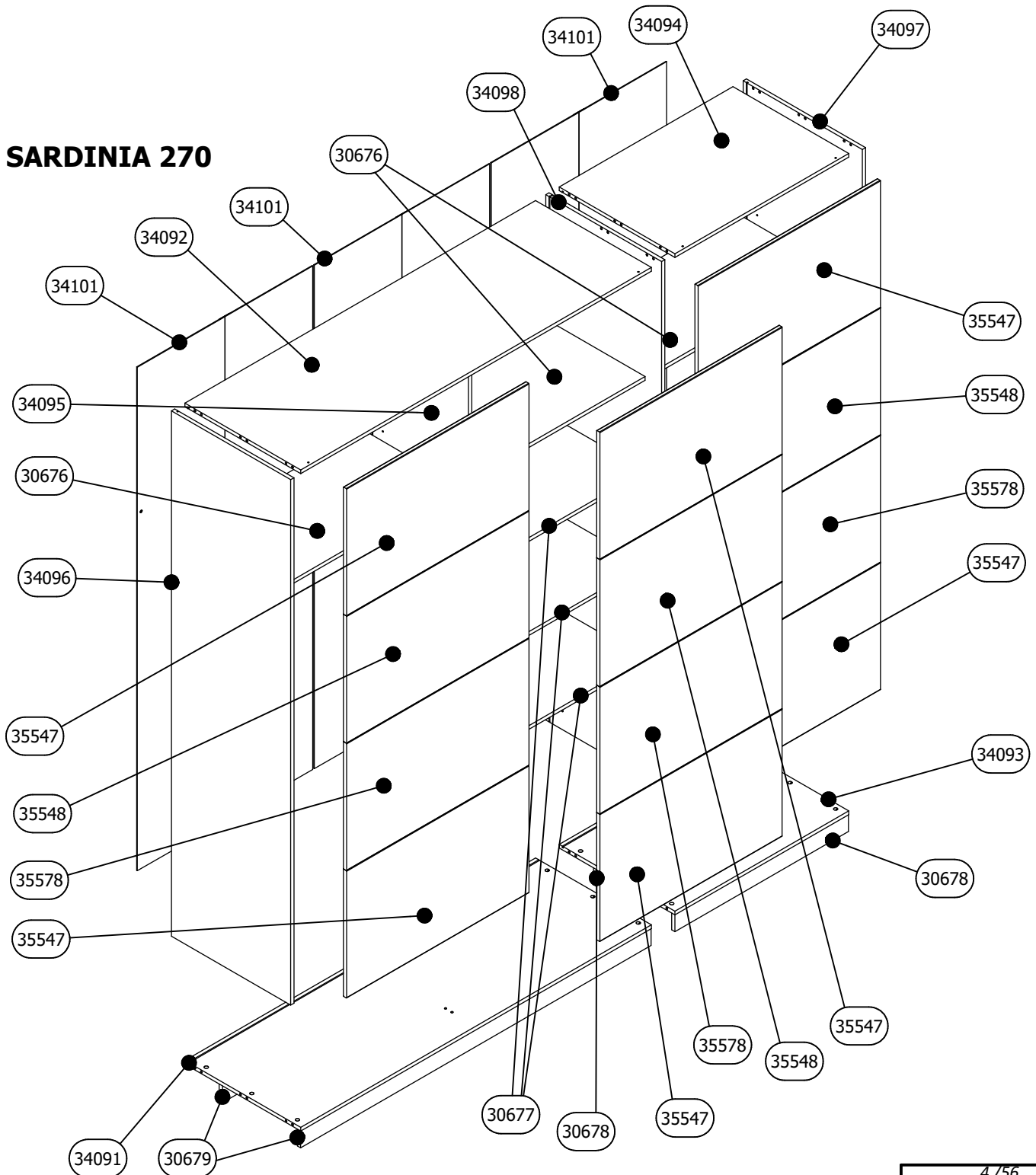
| Package 5/9 | |
|-------------|---|
| 35547 | 2 |
| 35548 | 1 |
| 35578 | 1 |

| Package 9/9 | |
|-------------|---|
| 35547 | 2 |
| 35548 | 1 |
| 35578 | 1 |

| Package 3/9 | |
|-------------|---|
| 30679 | 2 |
| 34091 | 1 |
| 34092 | 1 |
| 34093 | 1 |
| 34094 | 1 |

| Package 6/9 | |
|-------------|---|
| 35547 | 2 |
| 35548 | 1 |
| 35578 | 1 |

SARDINIA 270



| | | | | |
|-------|---------|--------|-------|---|
| 30676 | 854 mm | 468 mm | 16 mm | 3 |
| 30677 | 854 mm | 468 mm | 16 mm | 3 |
| 30678 | 853 mm | 72 mm | 16 mm | 2 |
| 30679 | 1723 mm | 72 mm | 16 mm | 2 |
| 34091 | 1724 mm | 569 mm | 16 mm | 1 |
| 34092 | 1724 mm | 569 mm | 16 mm | 1 |
| 34093 | 854 mm | 569 mm | 16 mm | 1 |
| 34094 | 854 mm | 569 mm | 16 mm | 1 |
| 34095 | 2132 mm | 490 mm | 16 mm | 1 |
| 34096 | 2236 mm | 586 mm | 16 mm | 1 |
| 34097 | 2236 mm | 586 mm | 16 mm | 1 |
| 34098 | 2236 mm | 569 mm | 16 mm | 1 |
| 34101 | 2143 mm | 862 mm | 3 mm | 3 |
| 35547 | 896 mm | 542 mm | 16 mm | 4 |
| 35548 | 896 mm | 542 mm | 16 mm | 2 |
| 35578 | 896 mm | 542 mm | 16 mm | 2 |
| 30682 | 896 mm | 542 mm | 20 mm | 2 |
| 34353 | 896 mm | 542 mm | 20 mm | 2 |

| Package 1/9 | |
|-------------|---|
| 34096 | 1 |
| 34097 | 1 |

| Package 4/9 | |
|-------------|---|
| 30676 | 3 |
| 30677 | 3 |
| 30678 | 2 |

| Package 7/9 | |
|-------------|---|
| 31010849 | 2 |
| 31010852 | 4 |
| 31014147 | 1 |
| 31014148 | 1 |

| Package 2/9 | |
|-------------|---|
| 34095 | 1 |
| 34098 | 1 |
| 34101 | 3 |

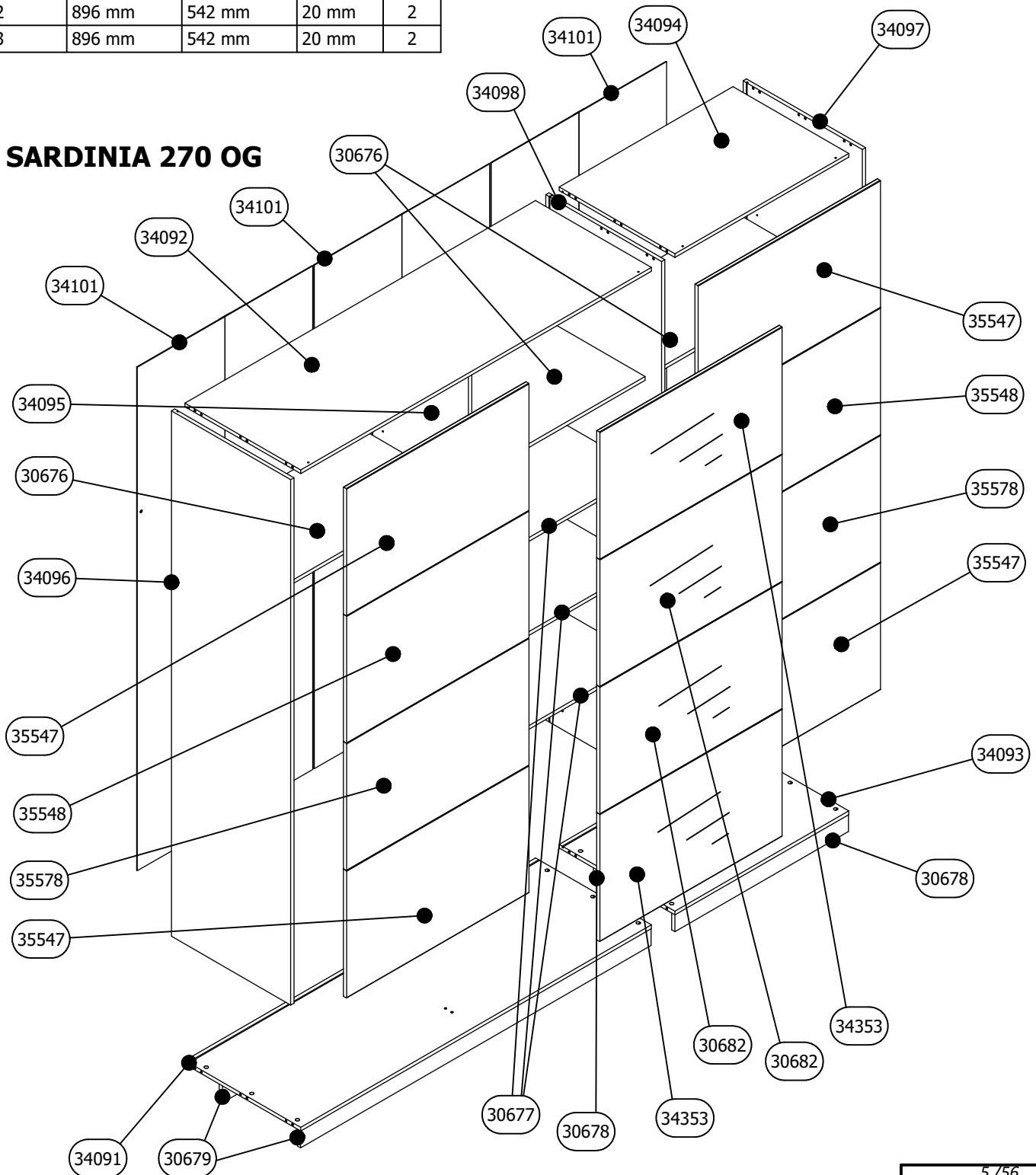
| Package 5/9 | |
|-------------|---|
| 35547 | 2 |
| 35548 | 1 |
| 35578 | 1 |

| Package 9/9 | |
|-------------|---|
| 35547 | 2 |
| 35548 | 1 |
| 35578 | 1 |

| Package 3/9 | |
|-------------|---|
| 30679 | 2 |
| 34091 | 1 |
| 34092 | 1 |
| 34093 | 1 |
| 34094 | 1 |

| Package 6/9 | |
|-------------|---|
| 34353 | 2 |
| 30682 | 2 |

SARDINIA 270 OG



| | | | | |
|-------|---------|--------|-------|---|
| 30676 | 854 mm | 468 mm | 16 mm | 3 |
| 30677 | 854 mm | 468 mm | 16 mm | 3 |
| 30678 | 853 mm | 72 mm | 16 mm | 2 |
| 30679 | 1723 mm | 72 mm | 16 mm | 2 |
| 34091 | 1724 mm | 569 mm | 16 mm | 1 |
| 34092 | 1724 mm | 569 mm | 16 mm | 1 |
| 34093 | 854 mm | 569 mm | 16 mm | 1 |
| 34094 | 854 mm | 569 mm | 16 mm | 1 |
| 34095 | 2132 mm | 490 mm | 16 mm | 1 |
| 34096 | 2236 mm | 586 mm | 16 mm | 1 |
| 34097 | 2236 mm | 586 mm | 16 mm | 1 |
| 34098 | 2236 mm | 569 mm | 16 mm | 1 |
| 35758 | 896 mm | 542 mm | 20 mm | 1 |
| 34101 | 2143 mm | 862 mm | 3 mm | 3 |
| 35547 | 896 mm | 542 mm | 16 mm | 4 |
| 34353 | 896 mm | 542 mm | 20 mm | 2 |
| 35548 | 896 mm | 542 mm | 16 mm | 2 |
| 35757 | 896 mm | 542 mm | 20 mm | 2 |
| 36327 | 896 mm | 542 mm | 16 mm | 1 |

| Package 1/9 | |
|-------------|---|
| 34096 | 1 |
| 34097 | 1 |

| Package 4/9 | |
|-------------|---|
| 30676 | 3 |
| 30677 | 3 |
| 30678 | 2 |

| Package 7/9 | |
|-------------|---|
| 31010849 | 2 |
| 31010852 | 4 |
| 31014147 | 1 |
| 31014148 | 1 |

| Package 2/9 | |
|-------------|---|
| 34095 | 1 |
| 34098 | 1 |
| 34101 | 3 |

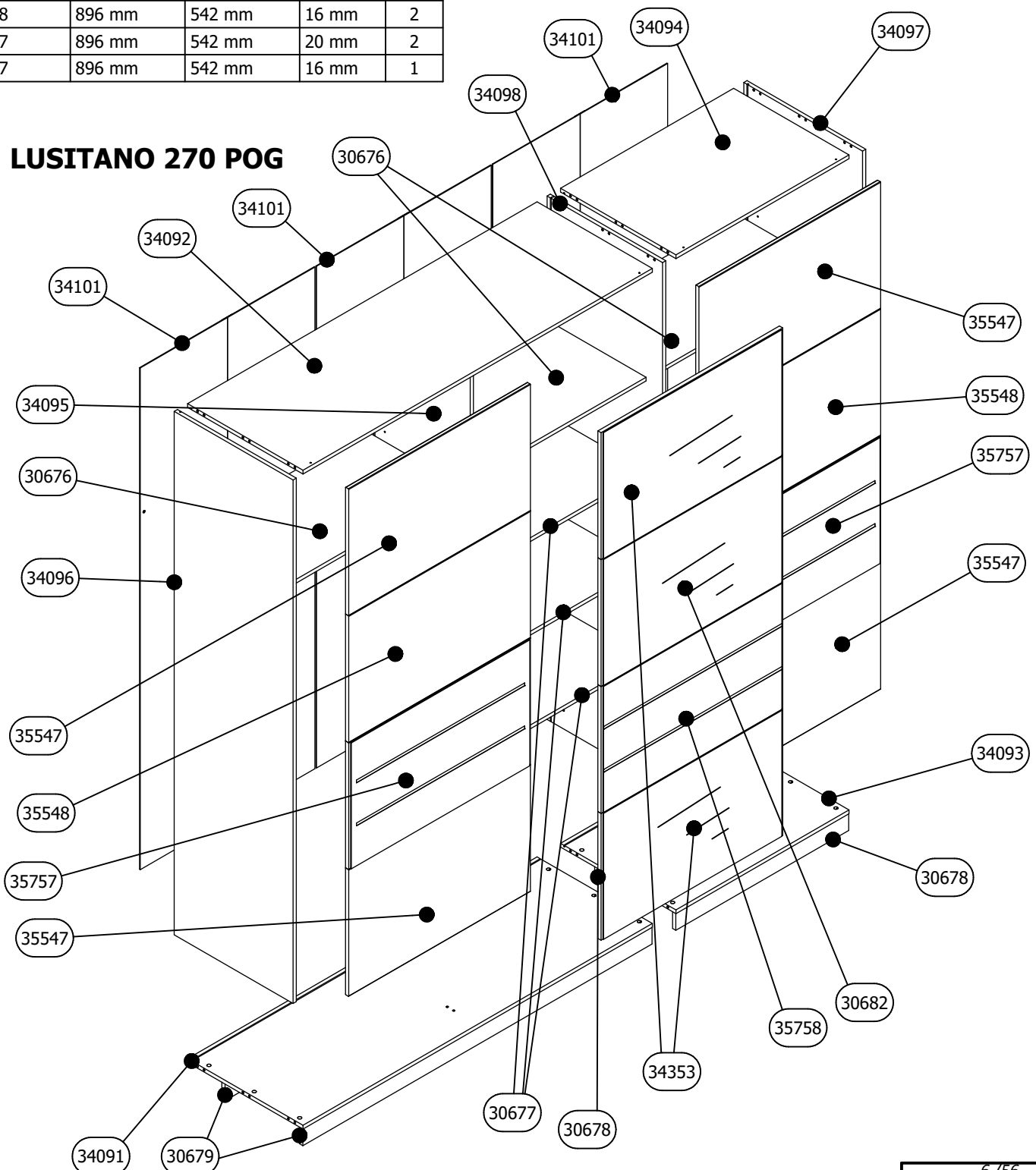
| Package 5/9 | |
|-------------|---|
| 35547 | 2 |
| 35548 | 1 |
| 35757 | 1 |

| Package 9/9 | |
|-------------|---|
| 35547 | 2 |
| 35548 | 1 |
| 35757 | 1 |

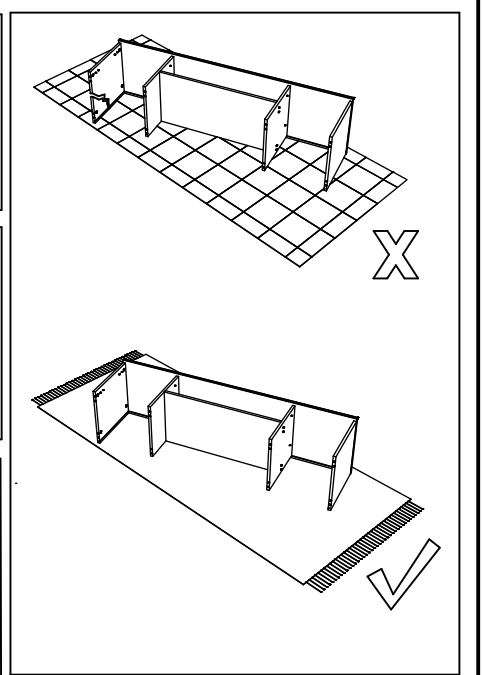
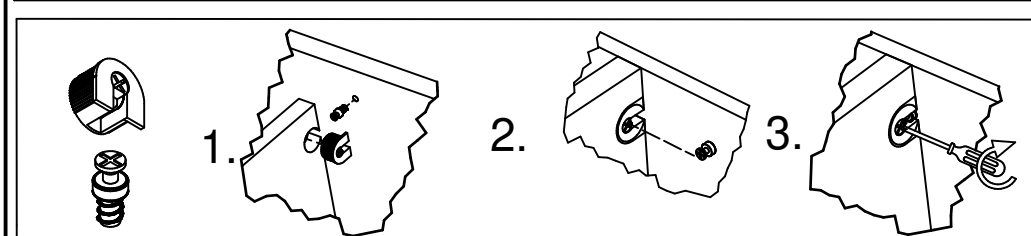
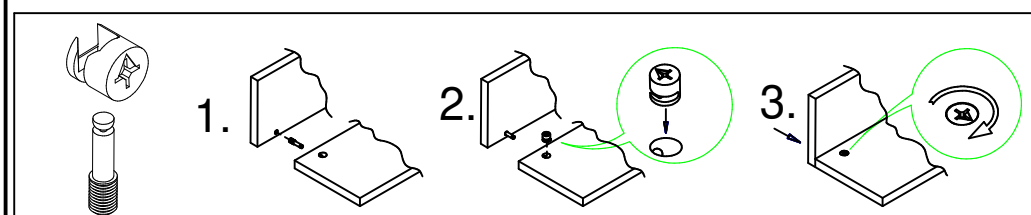
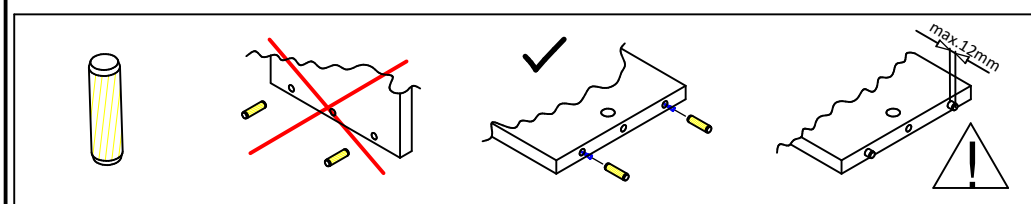
| Package 3/9 | |
|-------------|---|
| 30679 | 2 |
| 34091 | 1 |
| 34092 | 1 |
| 34093 | 1 |
| 34094 | 1 |

| Package 6/9 | |
|-------------|---|
| 30682 | 1 |
| 34353 | 2 |
| 35758 | 1 |

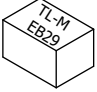
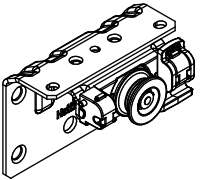
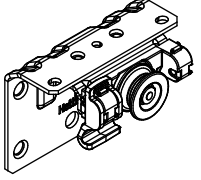
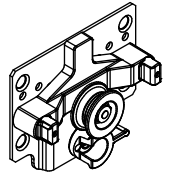
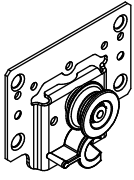
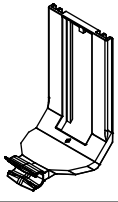
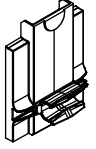
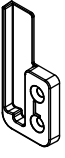
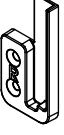


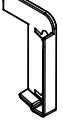


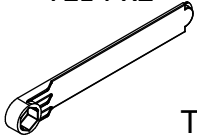



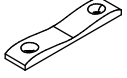
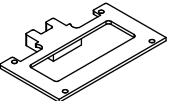
LUSITANO 270 POG





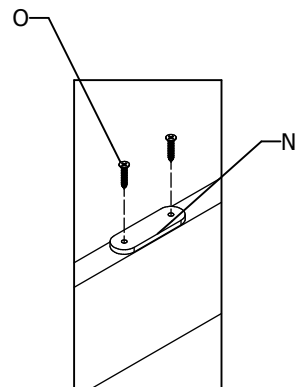
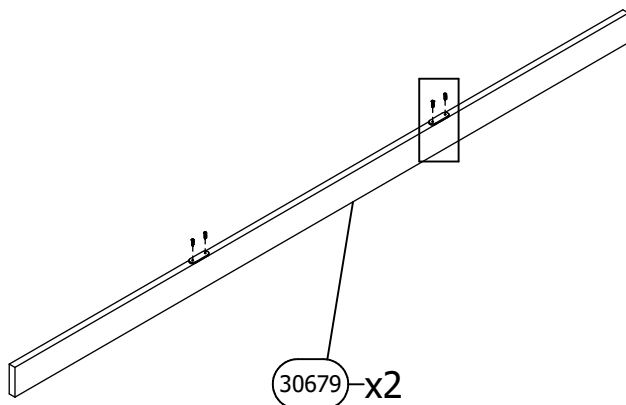
| | |
|--|--|
| RS ME 1. Montažu obavljati na čistoj i mekoj podlozi (karton, tkanina...) 2. Da bi izbegli oštećenja elemenata pridržavati se datih instrukcija. 3. Prilikom prijave reklamacije koristiti date oznake elemenata. | FR CH 1. Effectuer l'assemblage sur une surface propre et douce (carton, tissu...) 2. Afin d'éviter l'endommagement des éléments, respectez les instructions données. 3. Lors de l'application de réclamation, utiliser les désignations données des éléments. |
| DE AT CH 1. Die Montage soll auf sauberer, weicher Fläche durchgeführt werden (Karton, Stoff) 2. Um die Beschädigung der Elemente zu vermeiden, befolgen Sie bitte die angegebenen Instruktionen 3. Bei Reklamationsmeldungen benutzen Sie bitte die angegebenen Kennzeichen der Elemente | UK 1. Assembly of the product should be done on a clean and soft surface (cardboard, fabric) 2. To prevent damage of the product, it is necessary to adhere to the assembly instructions 3. While reporting defective products, please quote codes in manual |
| ES 1. Realizar el montaje sobre una superficie limpia y suave (cartón, paño) 2. Para evitar daños del producto, atenerse a las instrucciones de montaje 3. Para reportar productos defectuosos, refiérase por favor a los códigos del manual | IT CH 1. Eseguire l'installazione su una base morbida (cartone, tessuto). 2. Seguire le istruzioni per evitare di causare danni agli elementi. 3. In caso della presentazione di reclamo si utilizzano relative indicazioni degli elementi. |
| RO 1. Montarea se efectueaza pe o suprafata moale si curata (carton, material..) 2. Respectati instructiunile pentru a evita deteriorarea pieselor 3. La transmiterea reclamatiiilor a se folosi inscriptiile date ale pieselor | CZ SK 1. Montáž provádět na čistém a měkkém podkladu (lepenka, látka) 2. Dodržujte přiložené instrukce, abyste předešli poškození součástí 3. Při reklamaci používejte přiložené označení element |
| EL 1. Η συναρμολόγηση του προϊόντος πρέπει να γίνει σε καθαρή και μαλακή επιφάνεια (χαρτόνι, ύφασμα). 2. Για να μην φθαρούν τα στοιχεία, συμμορφωθείτε με τις οδηγίες που παρέχονται. 3. Κατά τη δήλωση ελαττωματικού προϊόντος, αναφέρετε τους κώδικες των στοιχείων όπως αναφέρονται στο εγχειρίδιο. | RUS BLR 1. Монтаж изделия выполнять на чистой и мягкой поверхности (картон, ткань) 2. Для предотвращения порчи изделий необходимо придерживаться правил монтажа 3. В случае предъявления претензии использовать данные обозначения элементов. |
| BG 1. Монтажът трябва да бъде извършен върху чиста и мека основа /karton, тъкан/ 2. За да избегнете оцетяване на елементи, спазвайте дадените инструкции 3. При наличие на рекламация, използвайте дадените кодове на елементи | HU 1. A szerelés tisztaság és puha felületen (karton, anyag) kell végrehozni. 2. Károsodásnak elkerülése érdekében tartsa be a megadott utasításokat. 3. Reklamáció esetén hivatkozzon a bútor alkatrészein megadott jelekre. |
| SL 1. Montažo opravimo na čisti in mehki podlogi (karton, tkanina) 2. Da bi se ozognili poškodbam elementov, upoštevajte navodila. 3. Pri reklamaciji uporabimo oznake elementov | BIH HR 1. Montažu obavljati na čistoj i mekoj podlozi (karton, tkanina) 2. Da bi izbegli oštećenja elemenata pridržavati se datih instrukcija 3. Prilikom prijave reklamacije koristiti date oznake elemenata |
| MK 1. Монтажа да се врши на чиста и мека подлога (karton, ткаенина) 2. За да се избегне оштетување на елементите придржувајте се на дадените инструкции 3. За пријава на рекламации користете ги дадените ознаки на елементите | AL 1. Montimi të bëhet në sipërfaqe të pastër dhe të butë (karton, pëlhurë) 2. Që t'u shmangeni dëmtimit të elementeve, përmbahuni instrukcioneve të dhëna 3. Me rastin e reklamimit përdorni shenjat e dhëna të elementit |
| PL 1. Montować należy na czystej i miękkiej powierzchni (karton, tkanina) 2. Aby uniknąć uszkodzenia elementów należy postępować ściśle według instrukcji. 3. Przy zgłaszaniu reklamacji należy posługiwać się załączonymi oznaczeniami elementów. | HR 1. Pažljivo pročitajte upute za montažu 2. Pripremite sve dijelove namještaja 3. Prikupite i provjerite okove za montažu 4. Pripremite potreban alat 5. Pripremite prostor za montažu 6. Počnite montirati 7. Sačuvajte ove ove upute 8. Proizvod je namjenjen isključivo za kućnu uporabu |
| PT 1. A montagem deve ser feita em uma superfície limpa e macia (papelão, tecido...) 2. Para evitar danos nos elementos, siga as instruções fornecidas. 3. Durante a apresentação de reclamação usar os rótulos dos elementos fornecidos. | |
| NL BE 1. De installatie moet worden uitgevoerd op een schoon en zacht oppervlak (karton, stof...) 2. Volg de gegeven instructies om schade aan de elementen te voorkomen. 3. Gebruik bij het melden van een klacht de gegeven elementlabels. | |



| | | | | | | | | | | | | | | | | | | | |
|-----|----------|-----|-----------|-----|----------|-----|----------|-----|---------|-----|--------|-----|--|-----|---------|-----|---------|----|------|
| A | Ø8x30 | B | Ø8x50 | C | | D | 4x16 | E | | F | | G | | H | Ø6.3x10 | I | 4x16 | J | |
| x16 | | x6 | | x28 | | x10 | | x16 | | x12 | | x4 | | x4 | | x60 | | x6 | |
| K | | L | | M | | N | | O | 3x16 | P | 3.5x16 | Q | | R | | S | | T | 6x60 |
| x3 | | x12 | | x28 | | x12 | | x24 | | x90 | | x18 | | x2 | | x2 | | x2 | |
| U | | V | Ø6.2x10,5 | W | | X | | Y | Ø6.3x13 | Z | | Aa | | Ab | | Ac | L=848mm | Ad | M5 |
| x6 | | x6 | | x12 | | x1 | | x34 | | x24 | | x2 | | x14 | | x2 | | x2 | |
| Ae | L=2592mm | Af | L=2588mm | Ag | L=2168mm | Ah | L=2168mm | Ai | | Aj | | Ak | | Al | | Am | | An | |
| x1 | | x1 | | x2 | | x4 | | | | | | | | | | | | | |

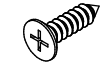
| | | | | | | | | | |
|---|---|---------|--------|---------|---------|---------|---------|---------|---------|
|  | TL1 x1 | TL2 x1 | TL3 x2 | TL4 x2 | TL5 x2 | TL6 x4 | | | |
| |       | | | | | | | | |
| | TL7 x1 | TL8 x1 | TL9 x6 | TL10 x1 | TL11 x1 | TL12 x6 | TL13 x2 | TL14 x2 | TL15 x2 |
|           | | | | | | | | | |
| TL17 x2 | TL18 x2 | TL19 x2 | | | | | | | |
|    | | | | | | | | | |

| | | |
|---|--|-----|
| 1 | Nx4 | Ox8 |
| |   3x16 | |



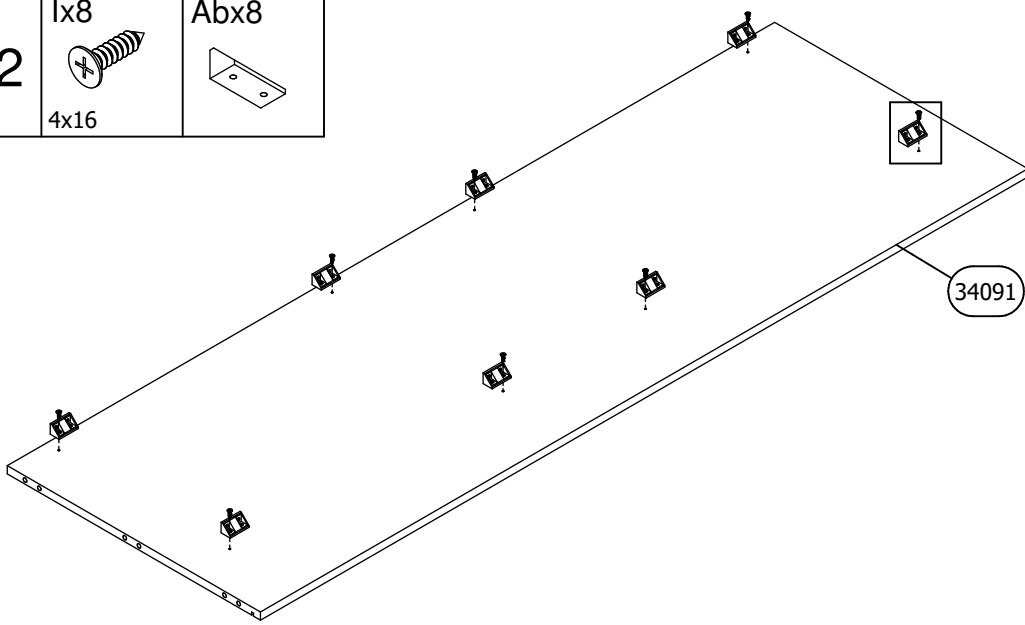
2

1x8

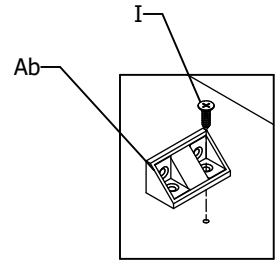


4x16

Abx8

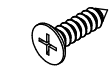


34091

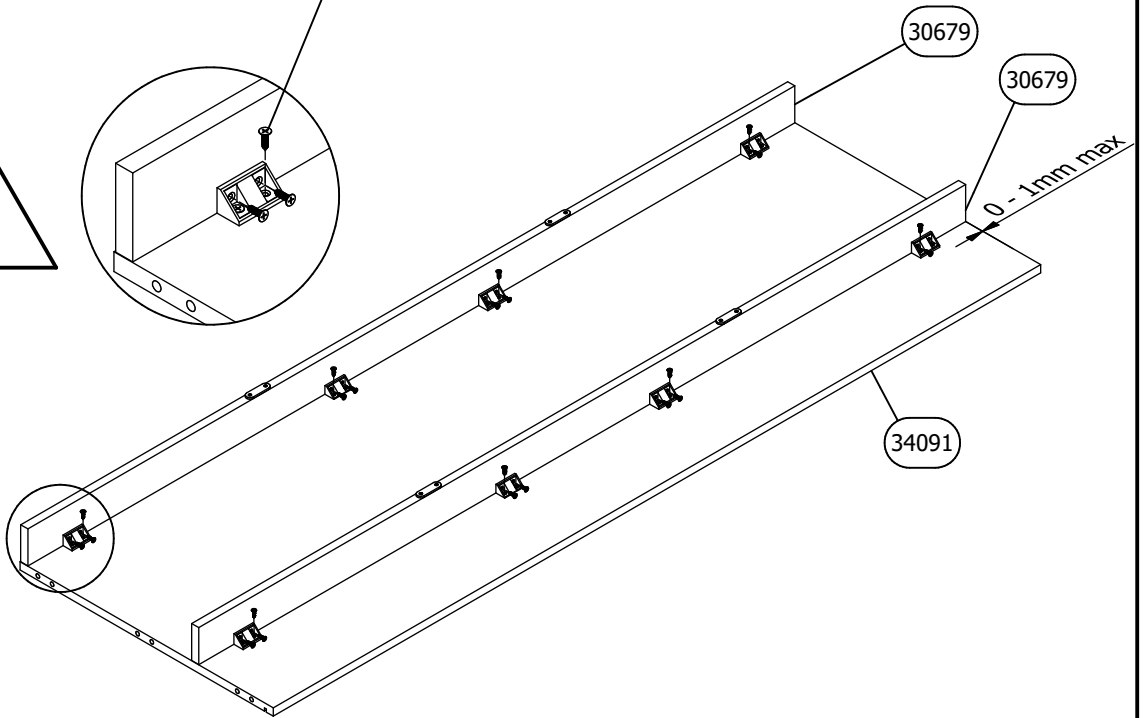
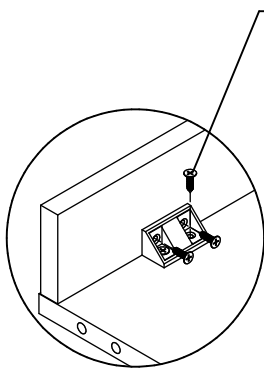


3

1x24



4x16



30679

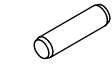
30679

34091

0 - 1mm max

4

Ax3



Ø8x30

Bx3

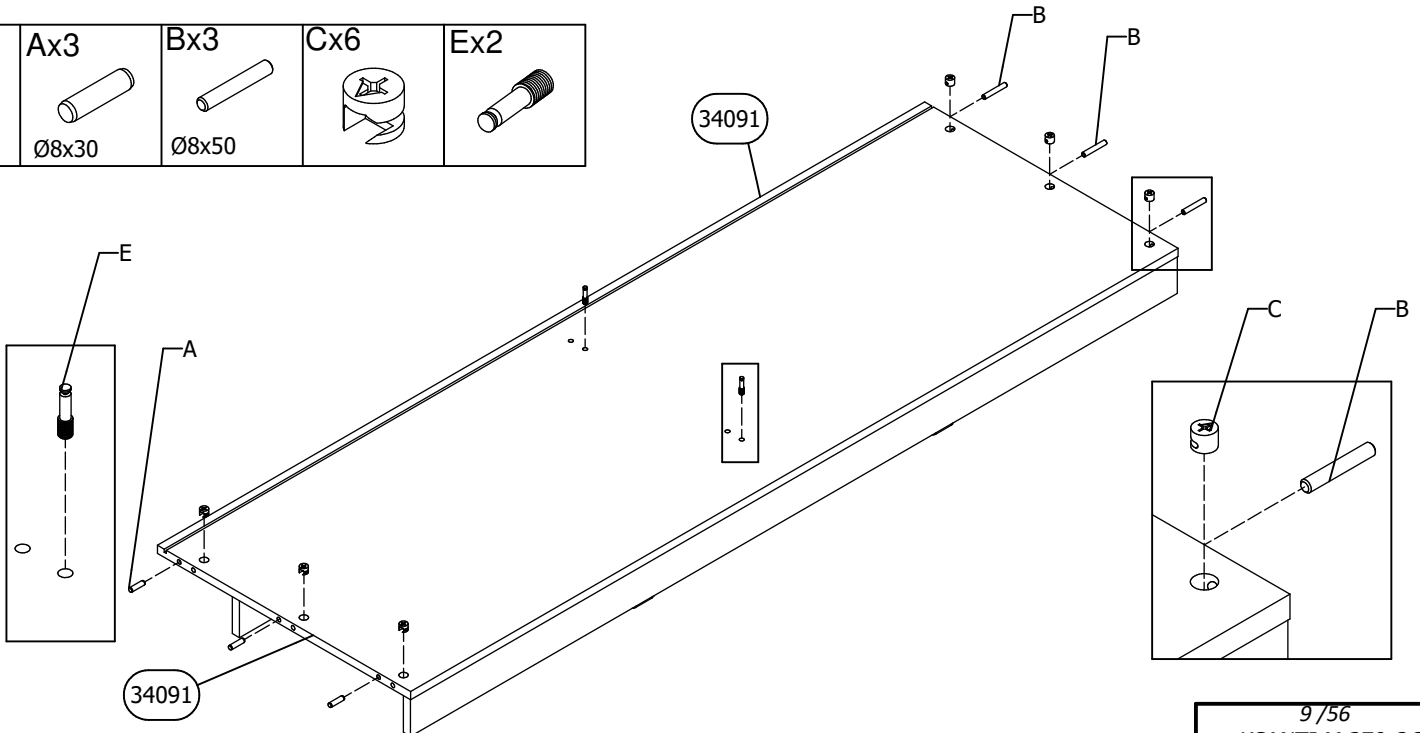


Ø8x50

Cx6



Ex2



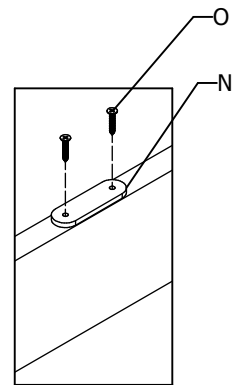
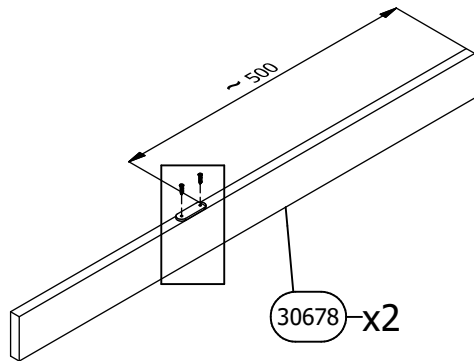
34091

34091

5

Nx2

Ox4



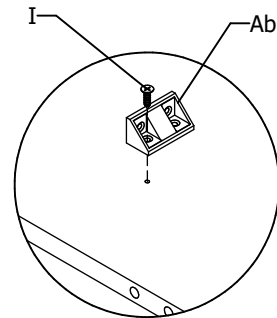
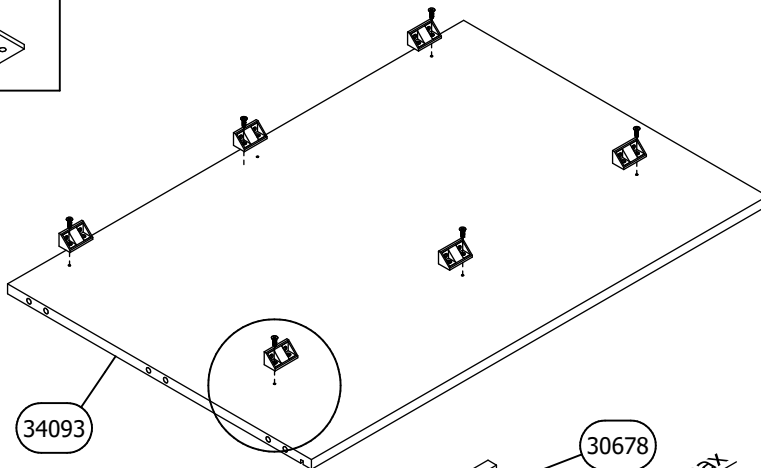
6

Ix6

Abx6



4x16



7

Ix18

4x16



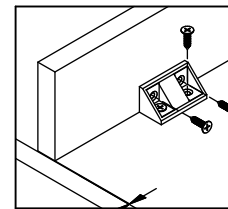
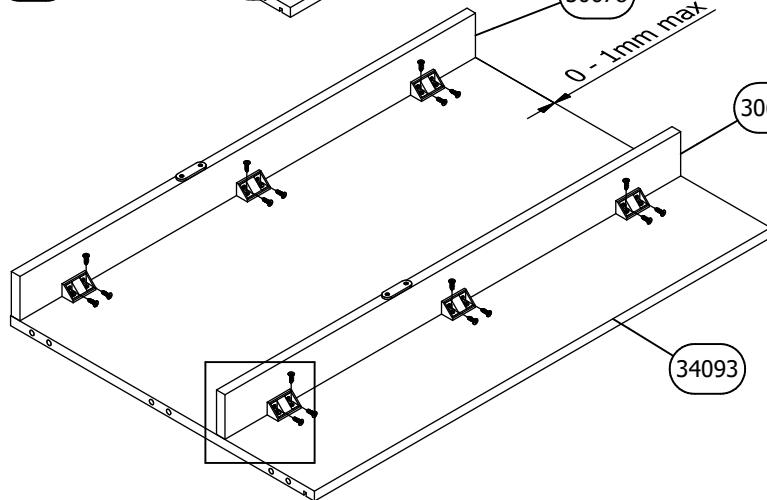
34093

30678

0 - 1mm max

30678

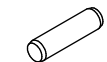
34093



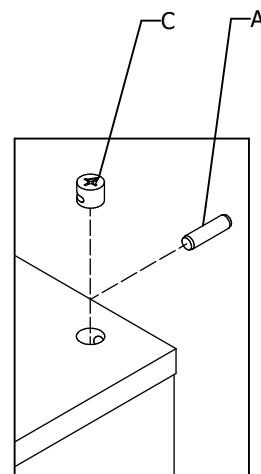
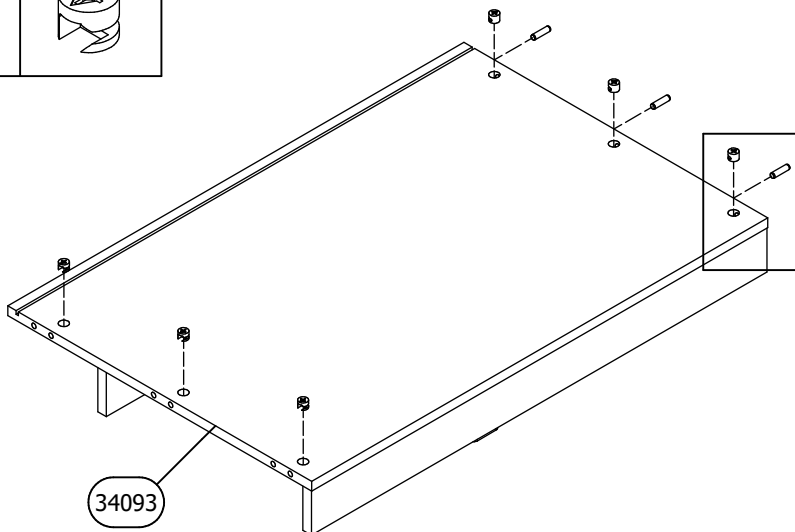
8

Ax3

Cx6



Ø8x30



9

Ex6



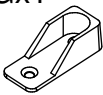
Nx2



Fx2



Gx1



Hx1



6,3x10

Ix1

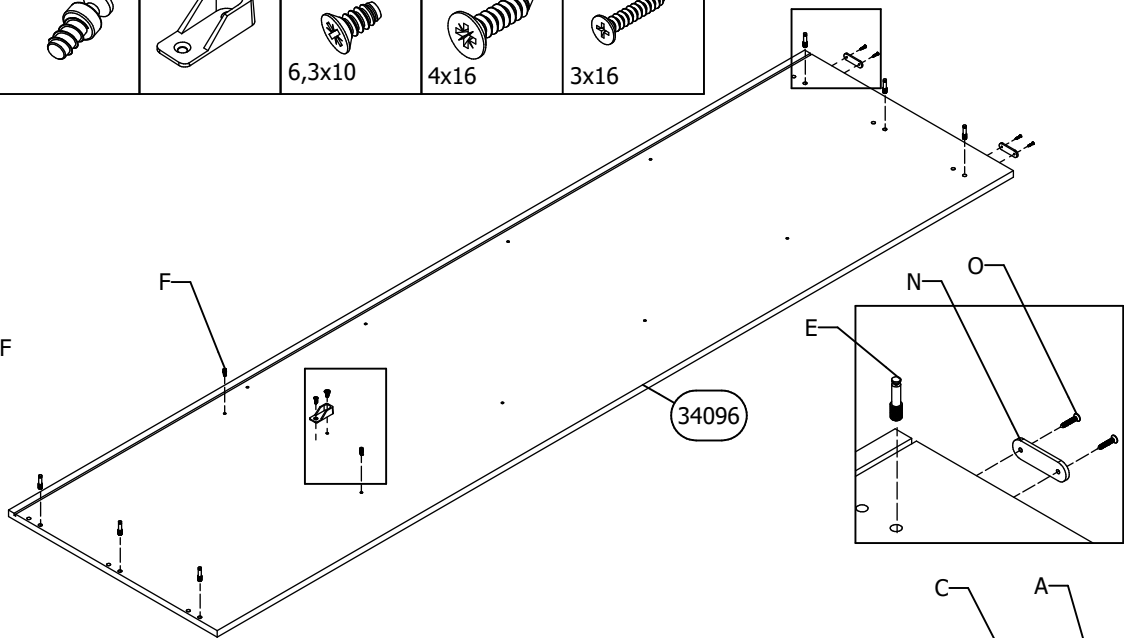
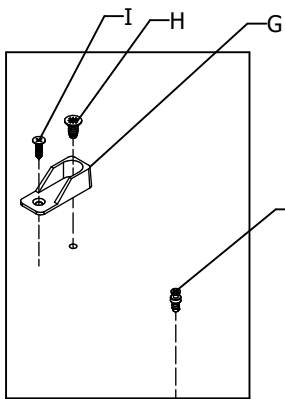


4x16

Ox4



3x16



10

Ax4



Ø8x30

Fx4



Gx1



Hx1



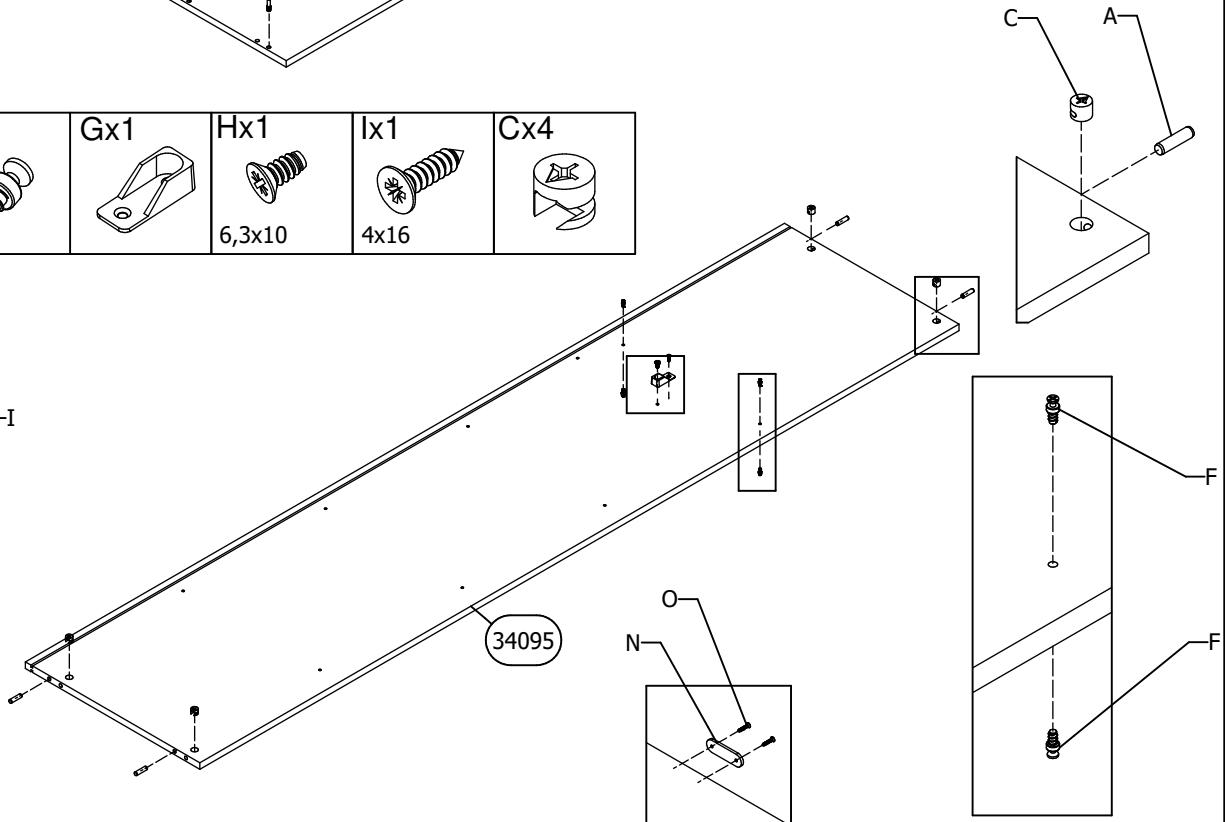
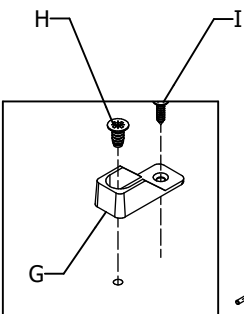
6,3x10

Ix1



4x16

Cx4



11

Nx2



Fx4



Gx1



Hx1



6,3x10

Ix1

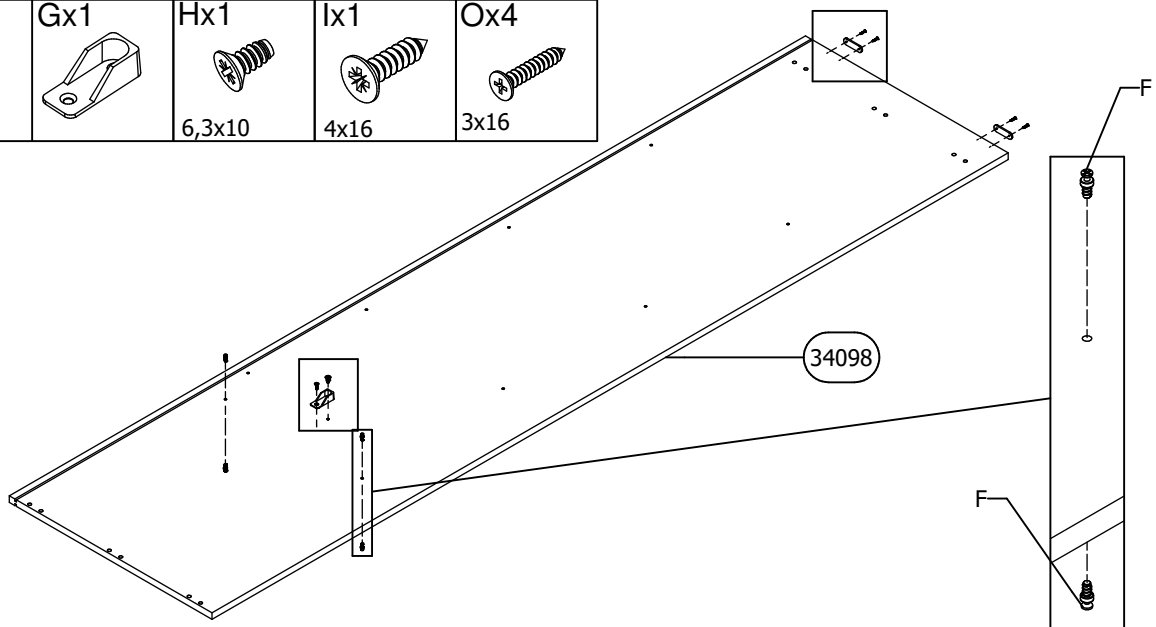
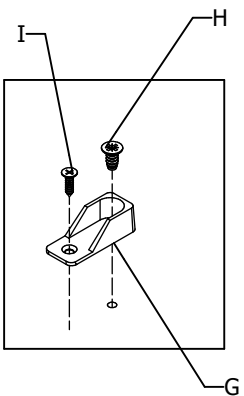


4x16

Ox4



3x16



12

Ex6



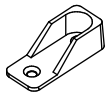
Nx2



Fx2



Gx1



Hx1



6,3x10

Ix1

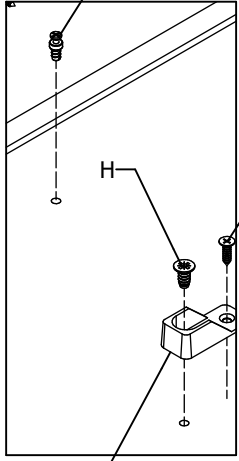
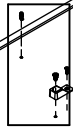
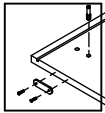
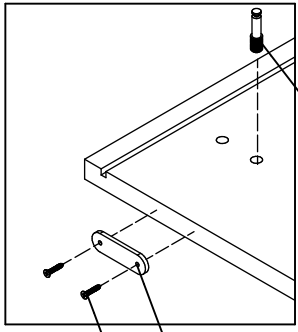


4x16

Ox4



3x16



34097

13

Ax3



Ø8x30

Cx6

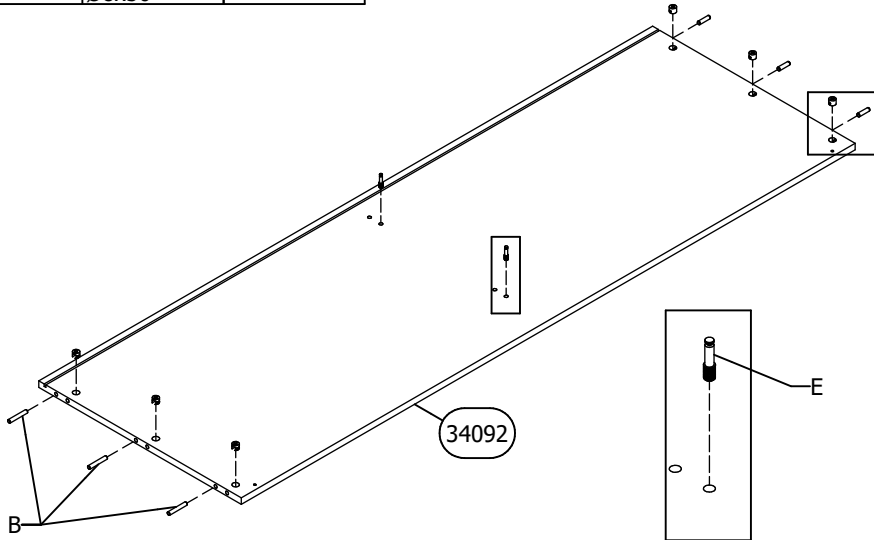


Bx3

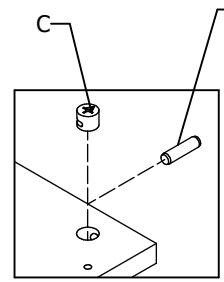


Ø8x50

Ex2



34092



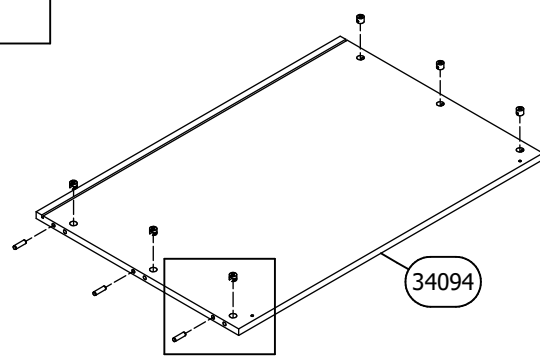
14

Ax3

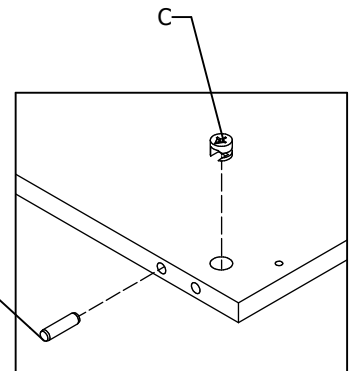


Ø8x30

Cx6



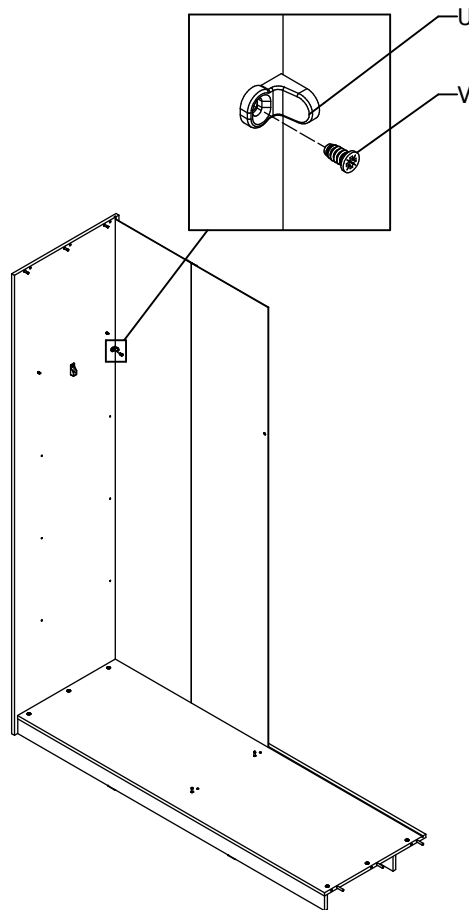
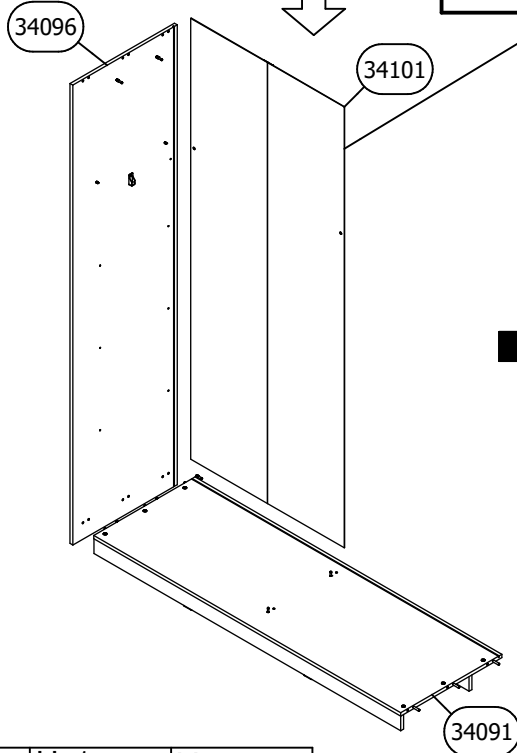
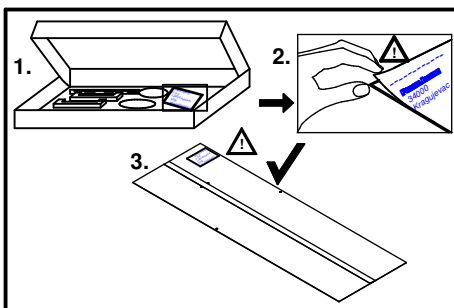
34094



15



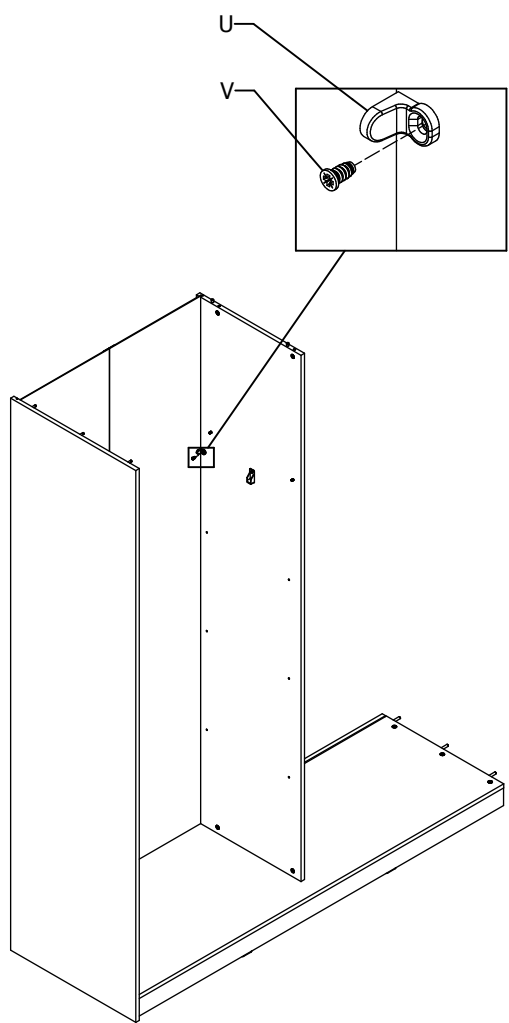
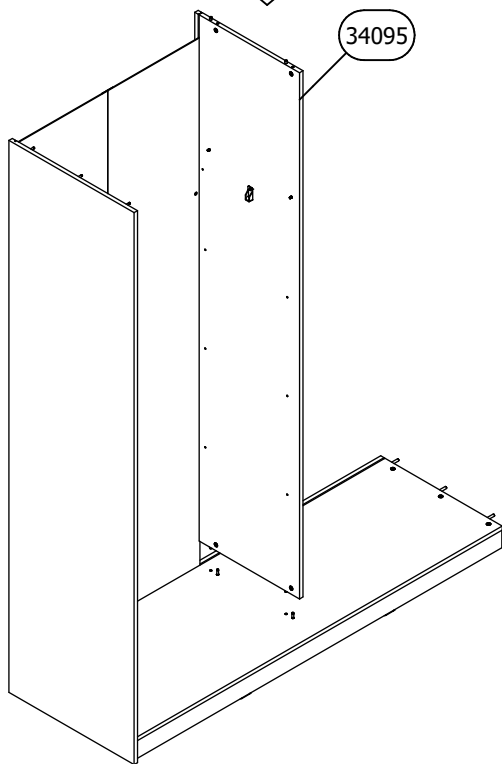
6,2x10,5





16

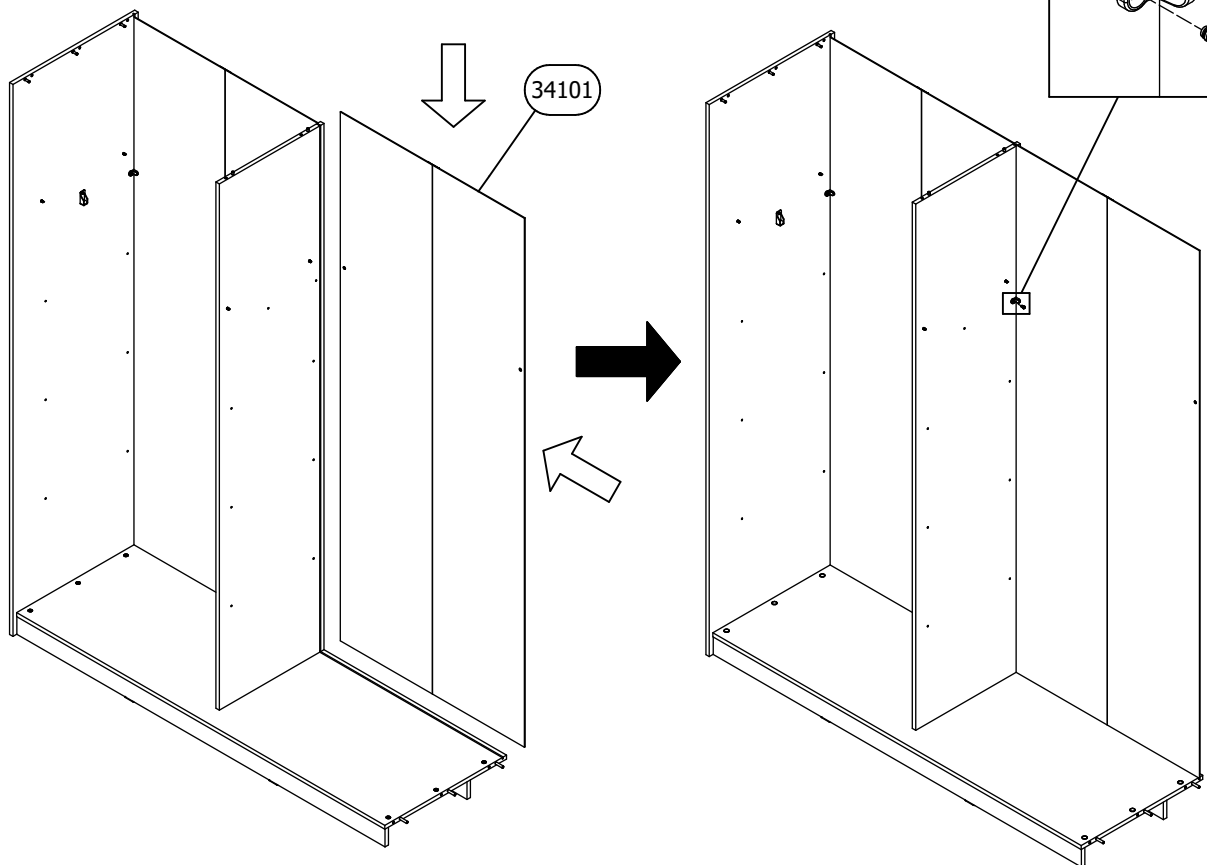


6,2x10,5

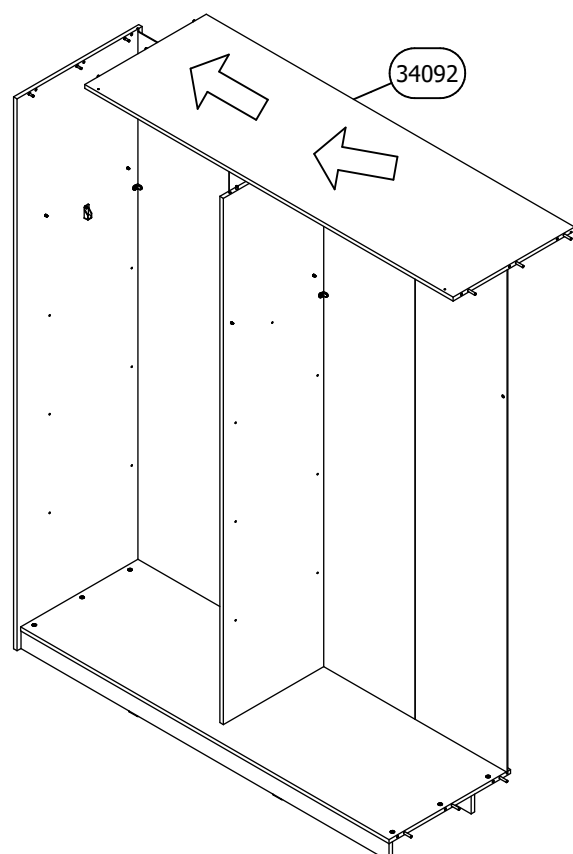


17

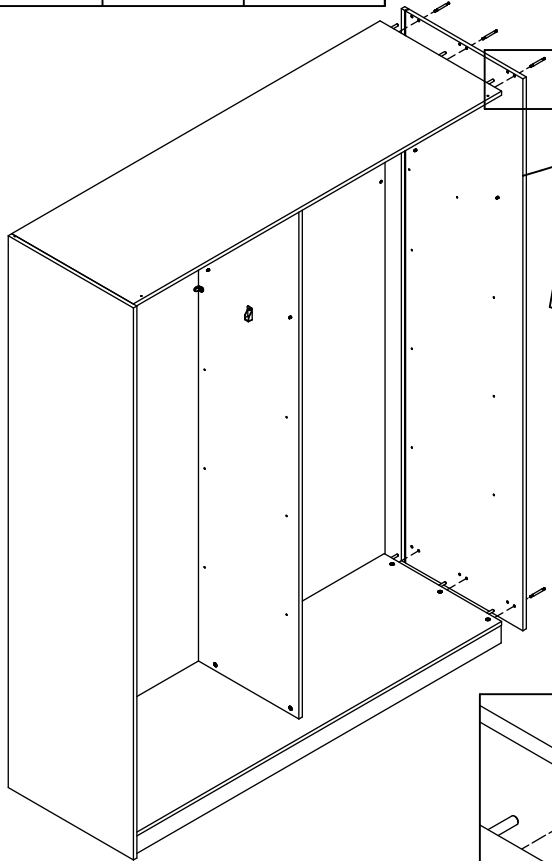
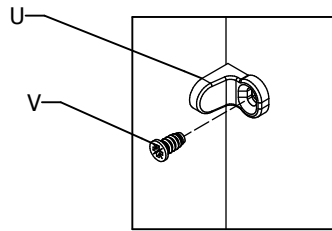
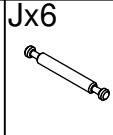
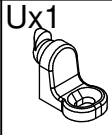
| | |
|--|--|
| Ux1 | Vx1 |
|  |  |
| | 6,2x10,5 |



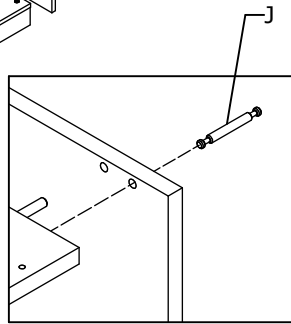
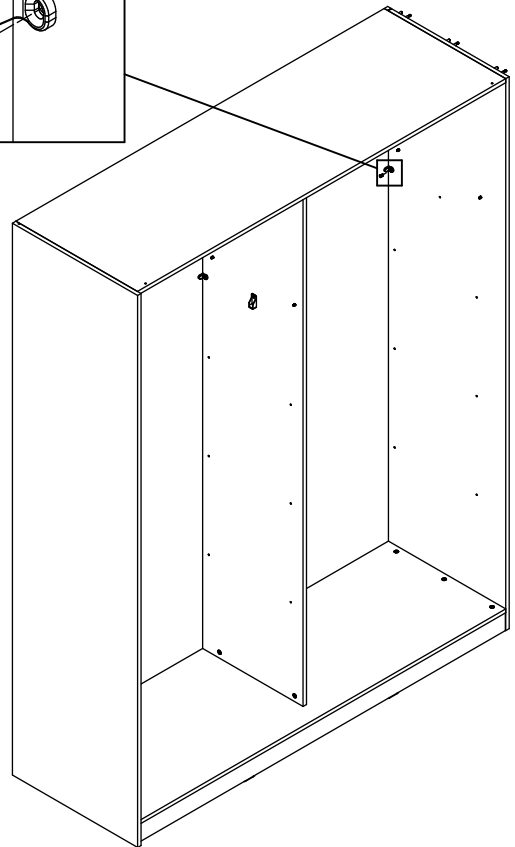
18



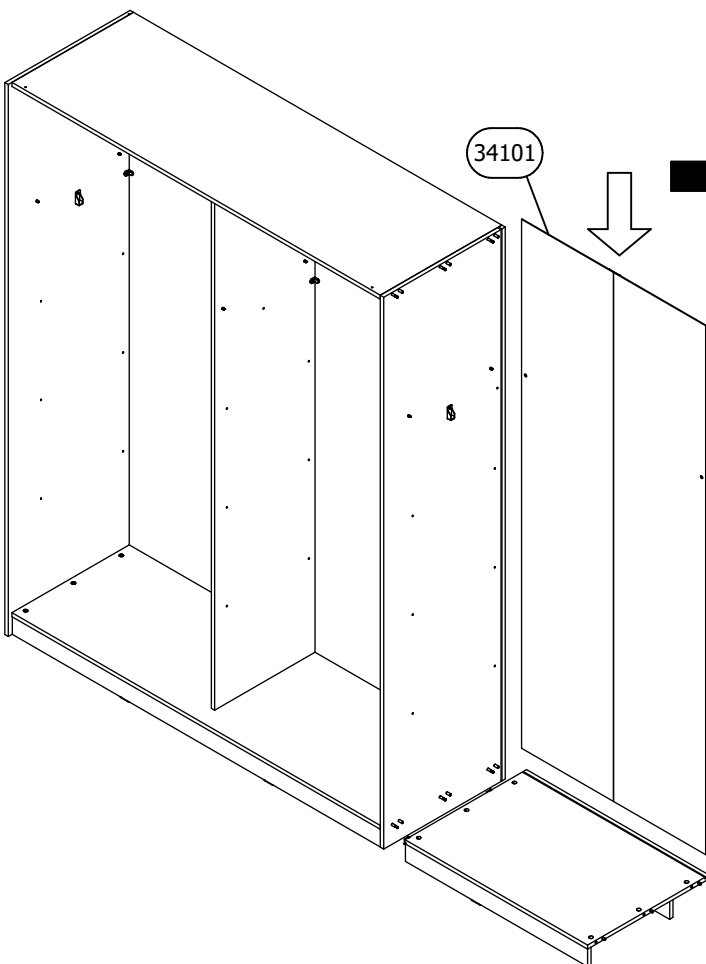
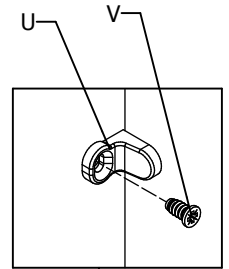
19



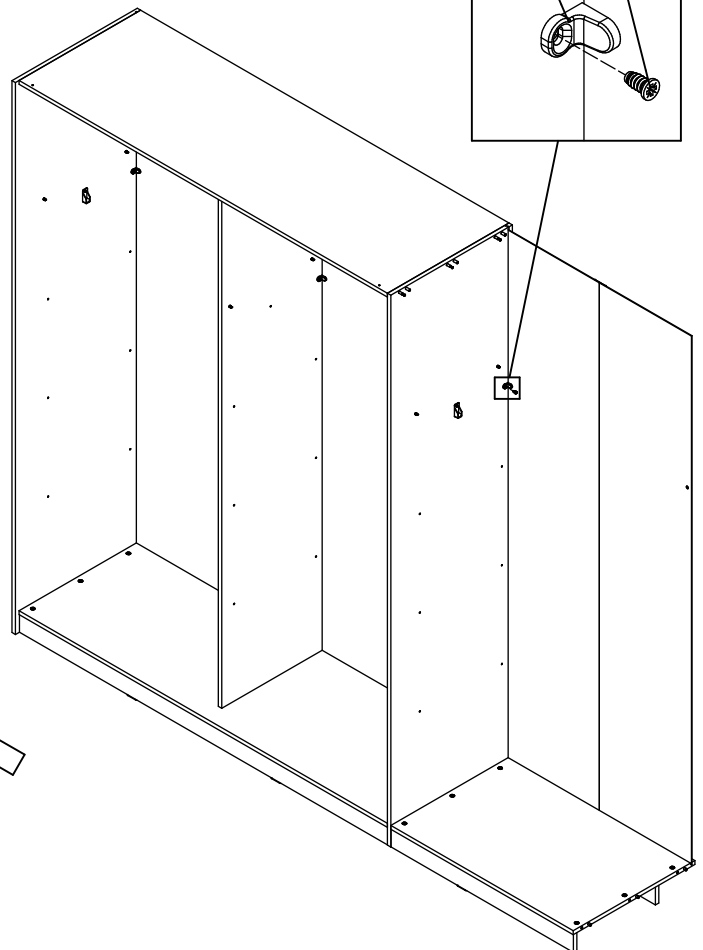
34098



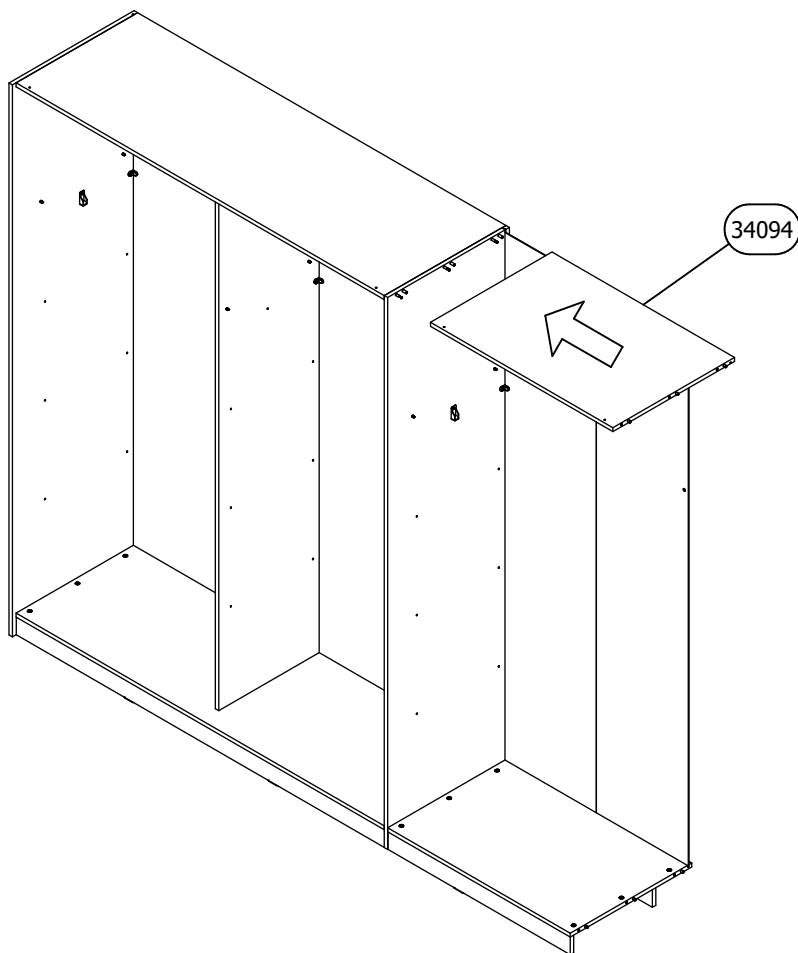
20



34101



21



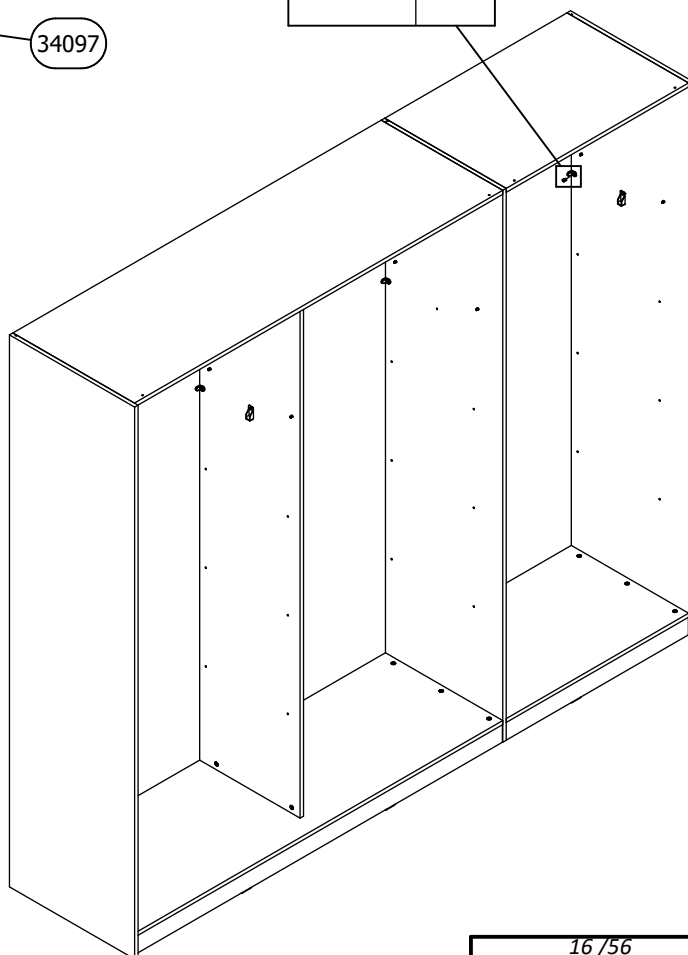
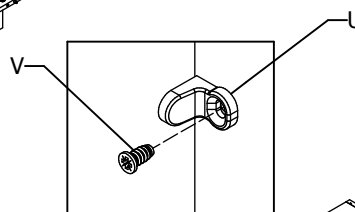
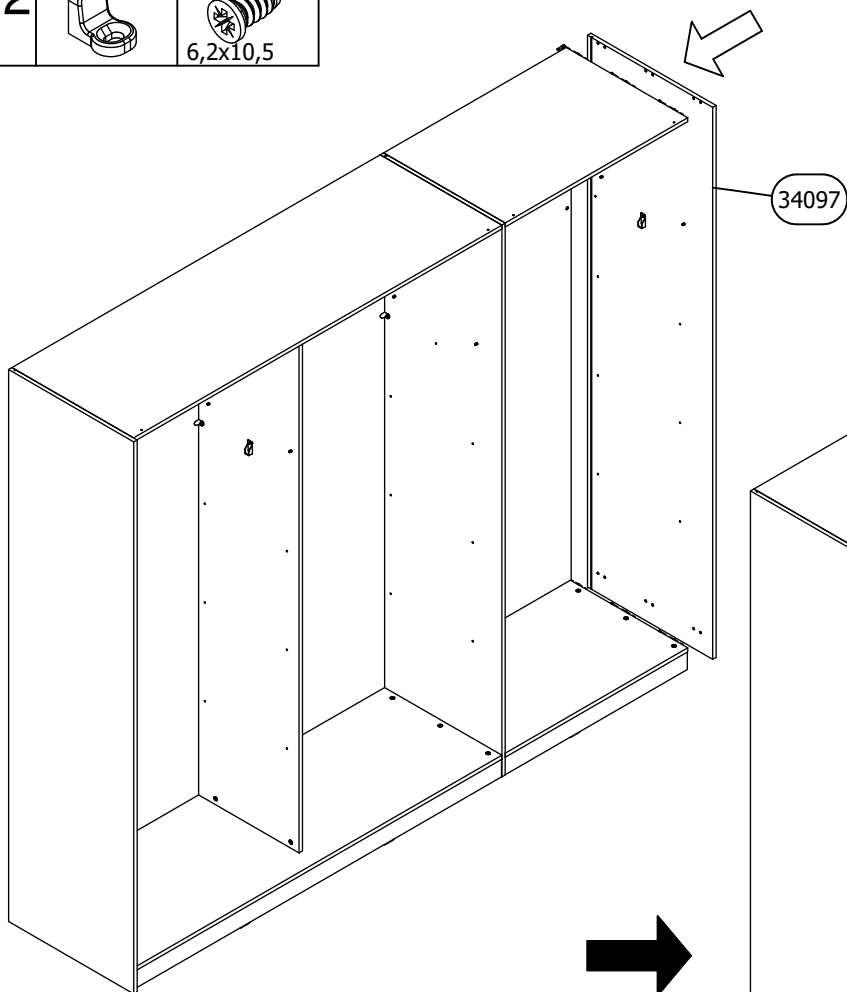
22

Ux1

Vx1



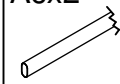
6,2x10,5



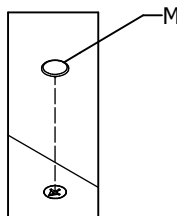
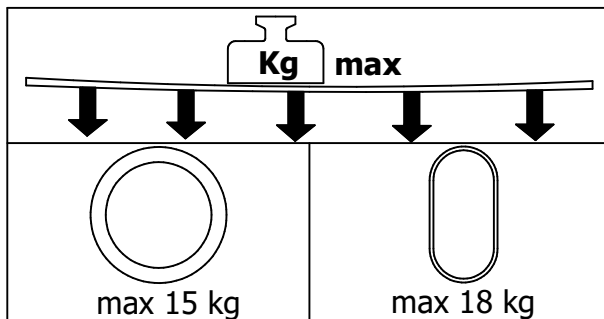
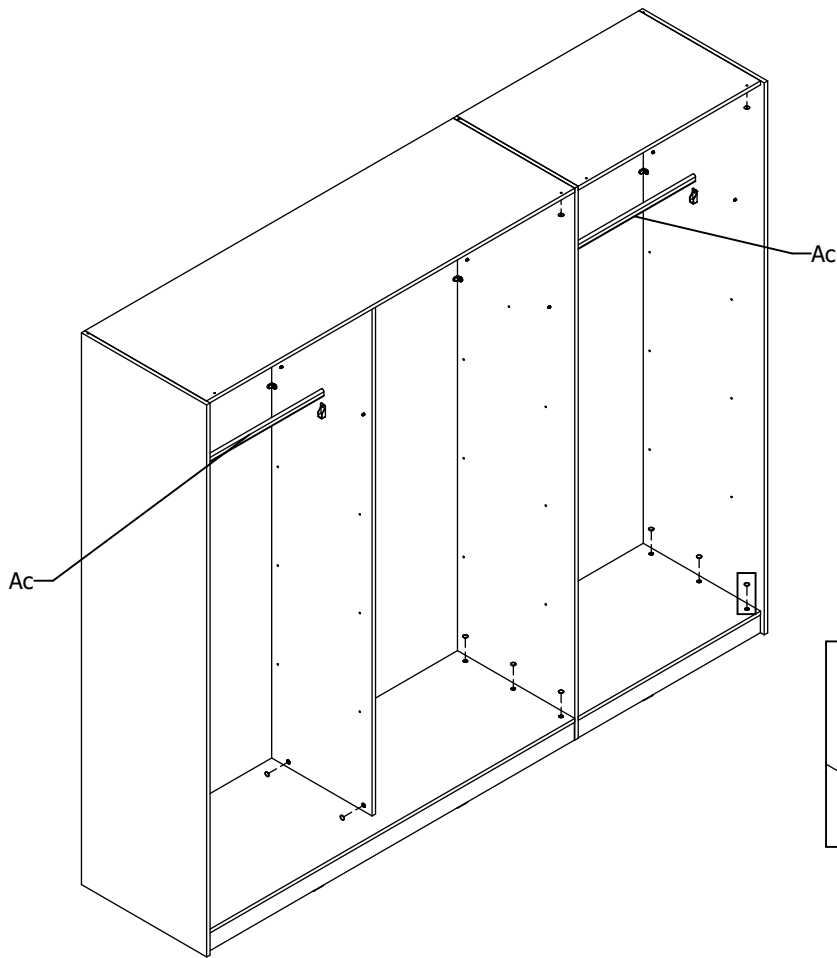
23

Mx28

Acx2

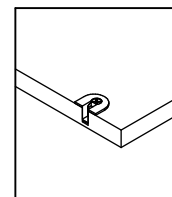
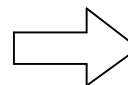
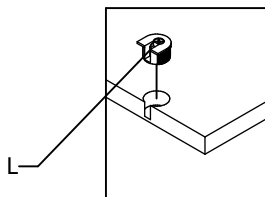
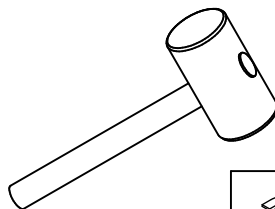
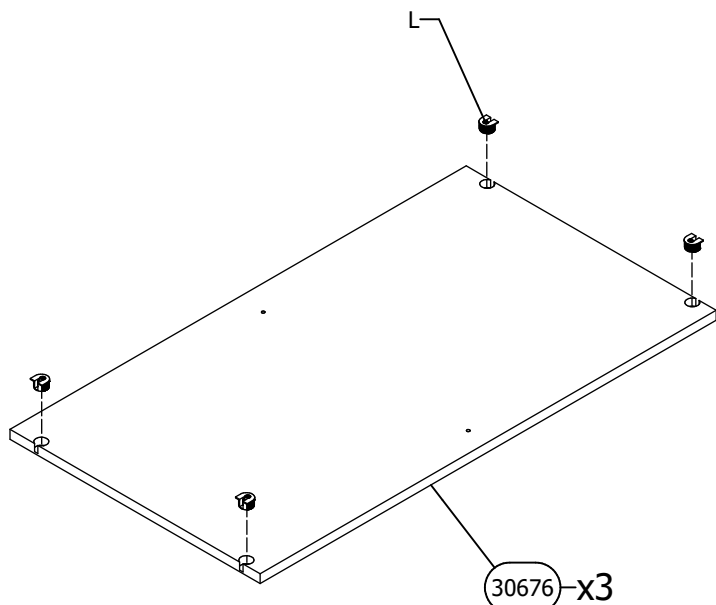


L=848mm

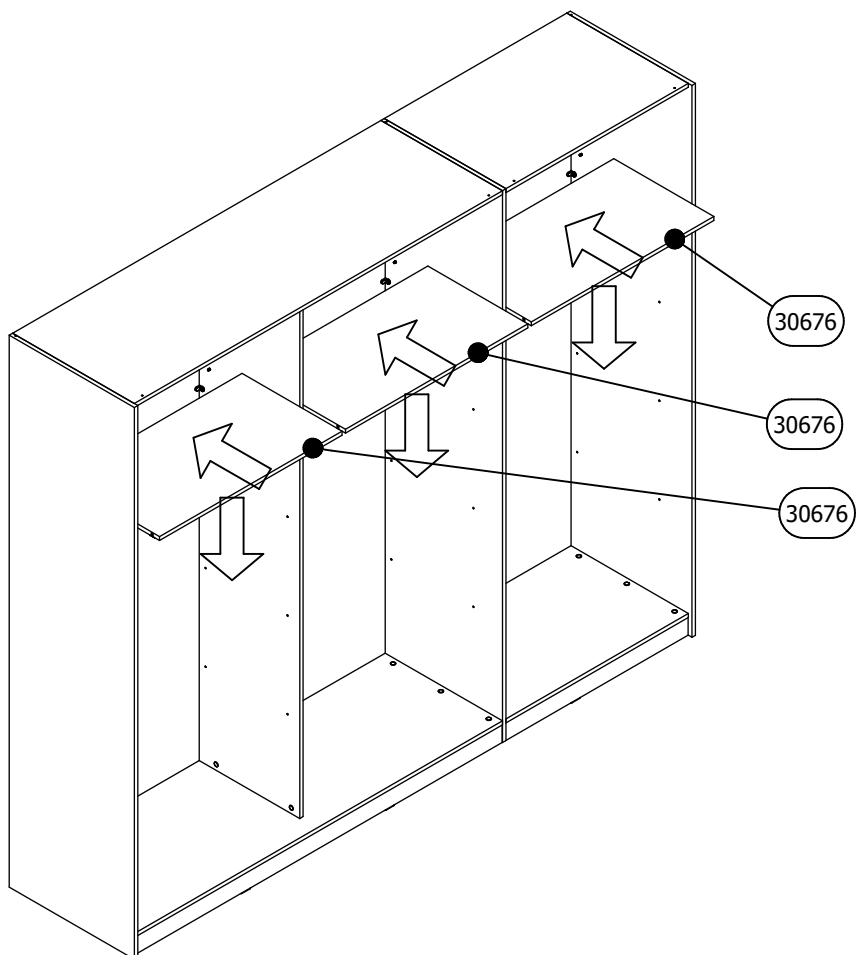


24

Lx12

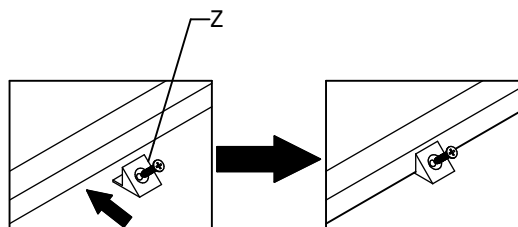
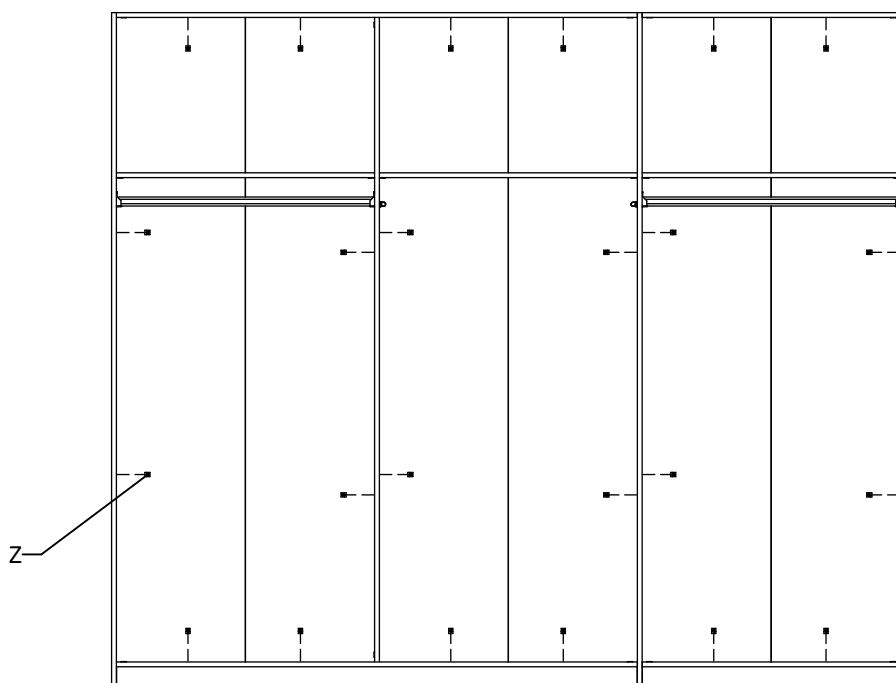


25

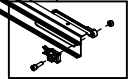
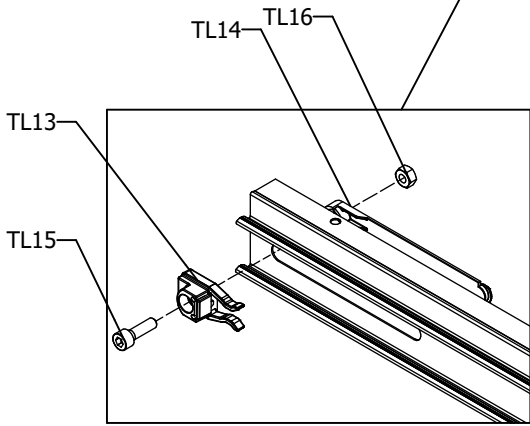
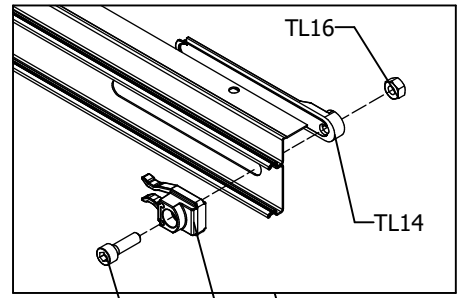
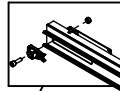


26

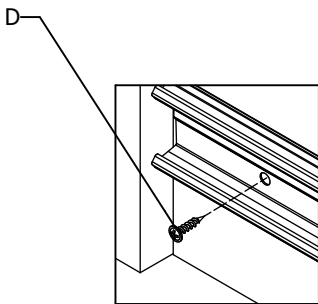
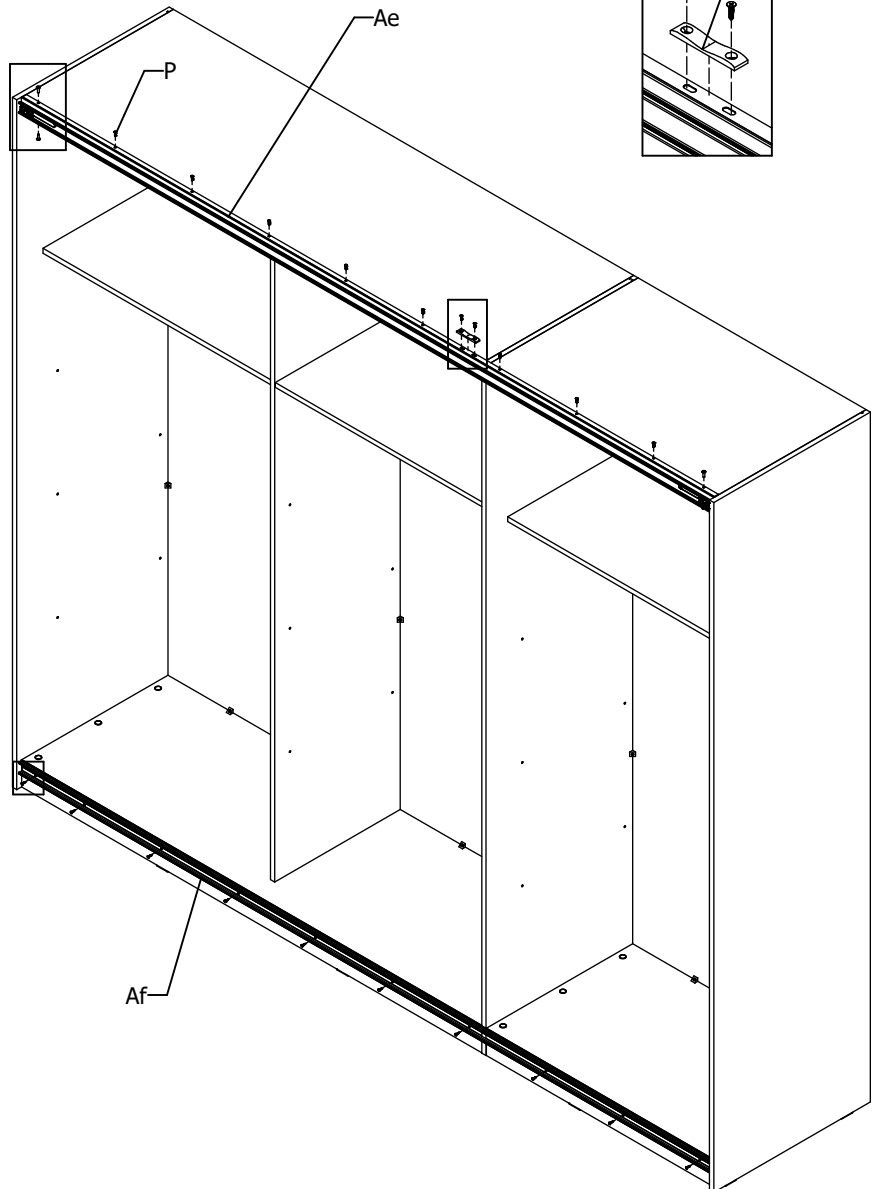
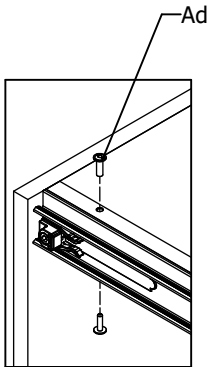
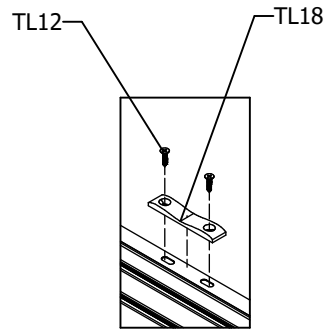
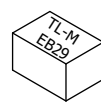
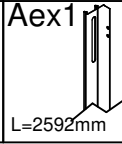
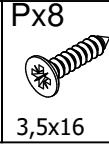
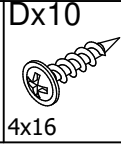
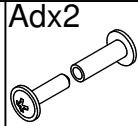
Zx24



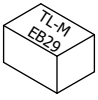
27



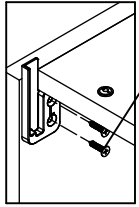
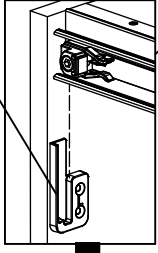
28



29

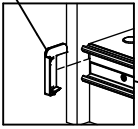


TL7

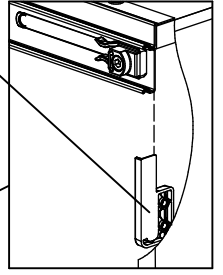


TL12

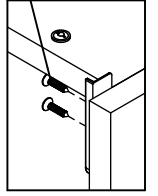
TL10



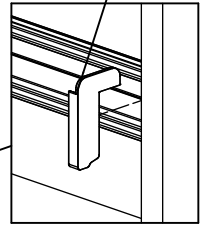
TL8



TL12

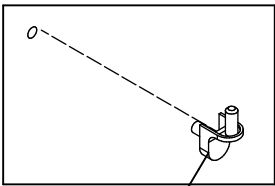


TL11



30

Wx12



W

31

Px12

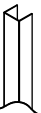


3,5x16

Qx6



Agx1



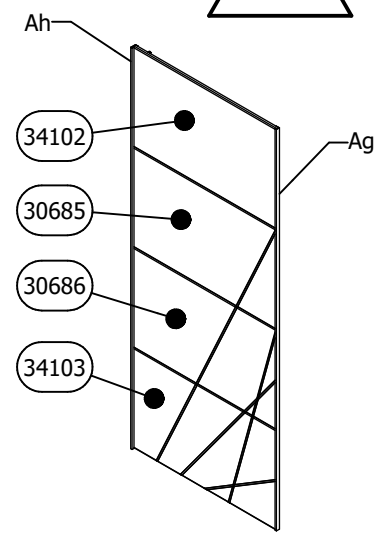
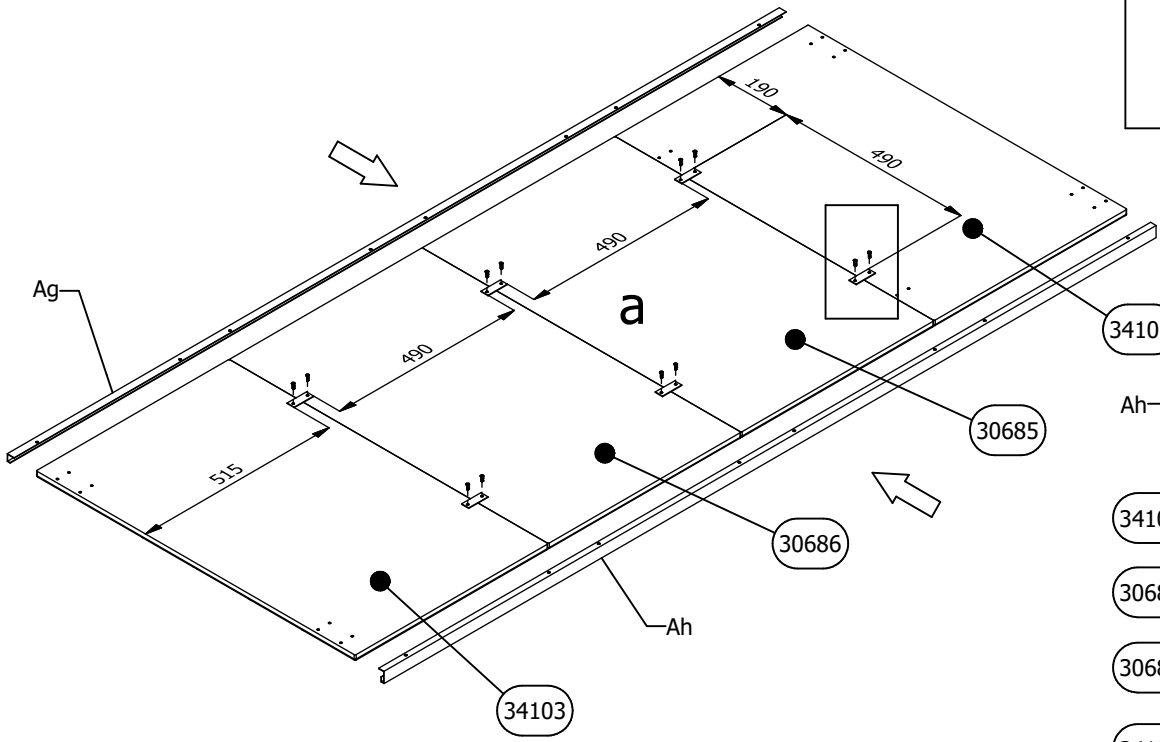
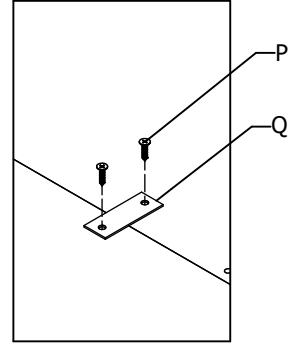
L=2168mm

Ahx1



L=2168mm

KSANTI M 270 OG



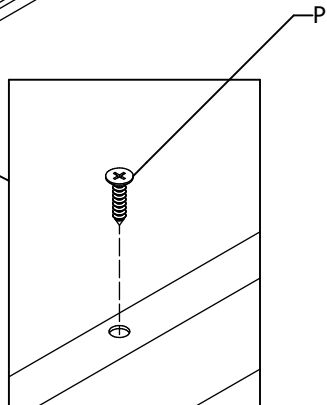
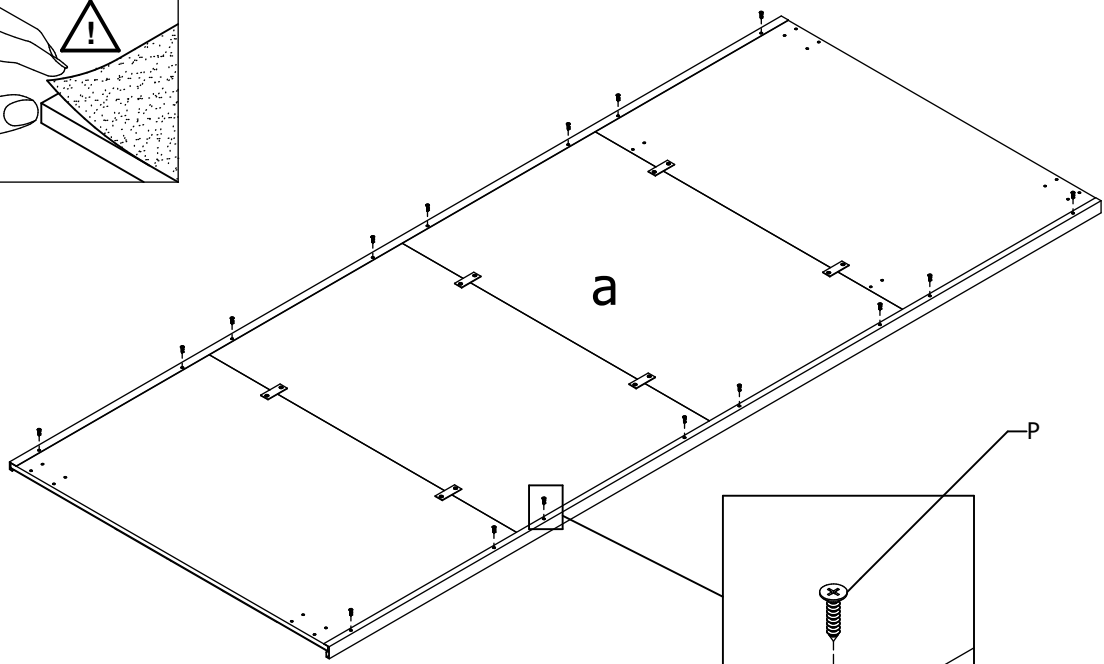
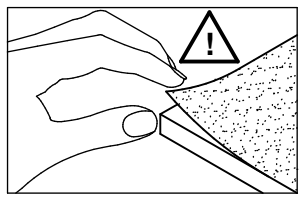
32

Px16



3.5x16

KSANTI M 270 OG



31

Px12



3,5x16

Qx6

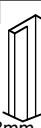


Agx1



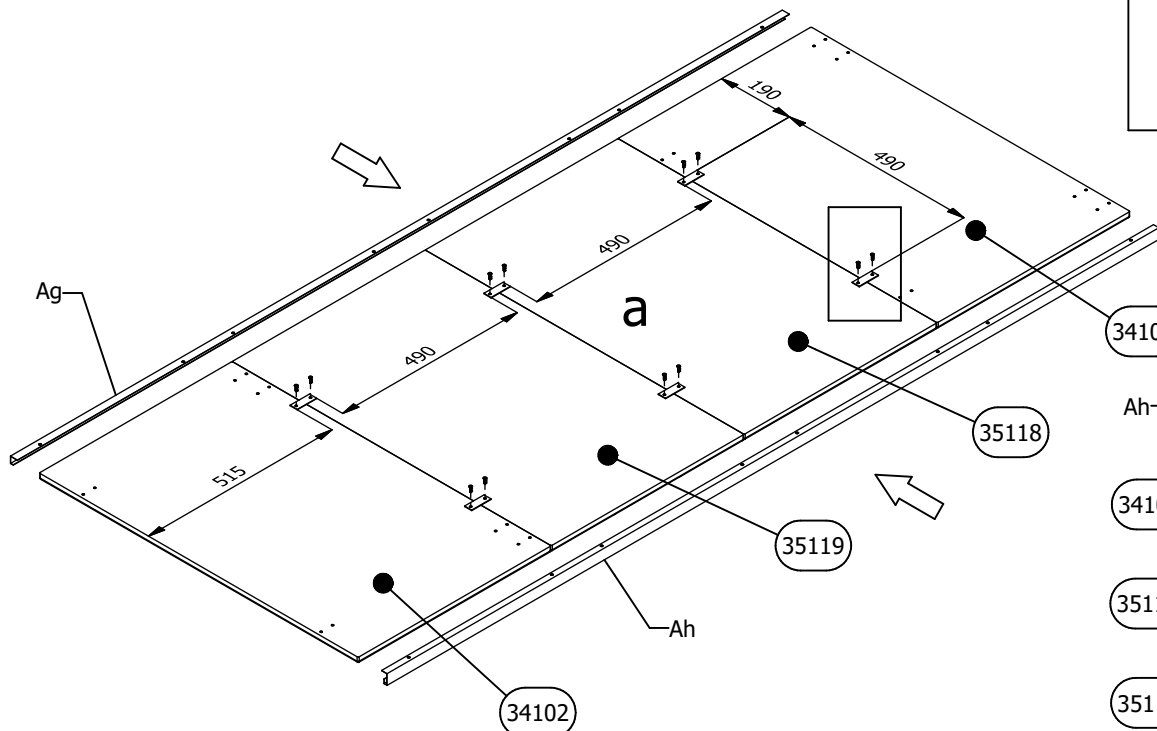
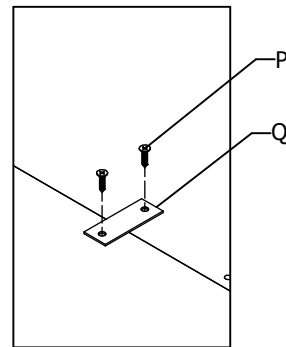
L=2168mm

Ahx1



L=2168mm

MONDEGO 270 POG



34102

35118

35119

34102

Ah

34102

35118

35119

34102

Ag

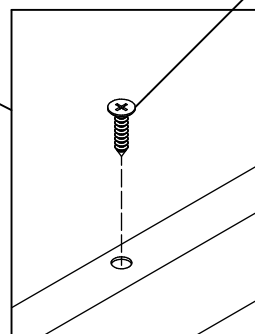
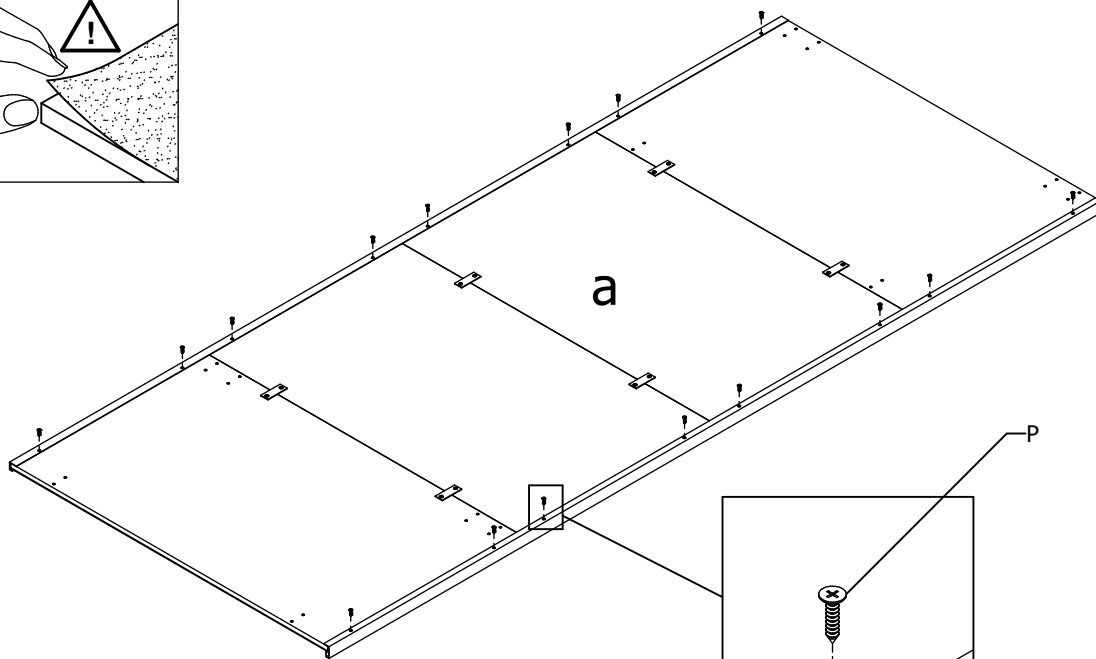
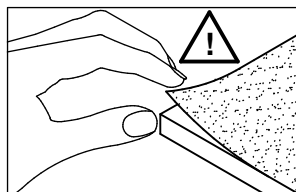
32

Px16



3.5x16

MONDEGO 270 POG



31

Px12



3,5x16

Qx6



Agx1



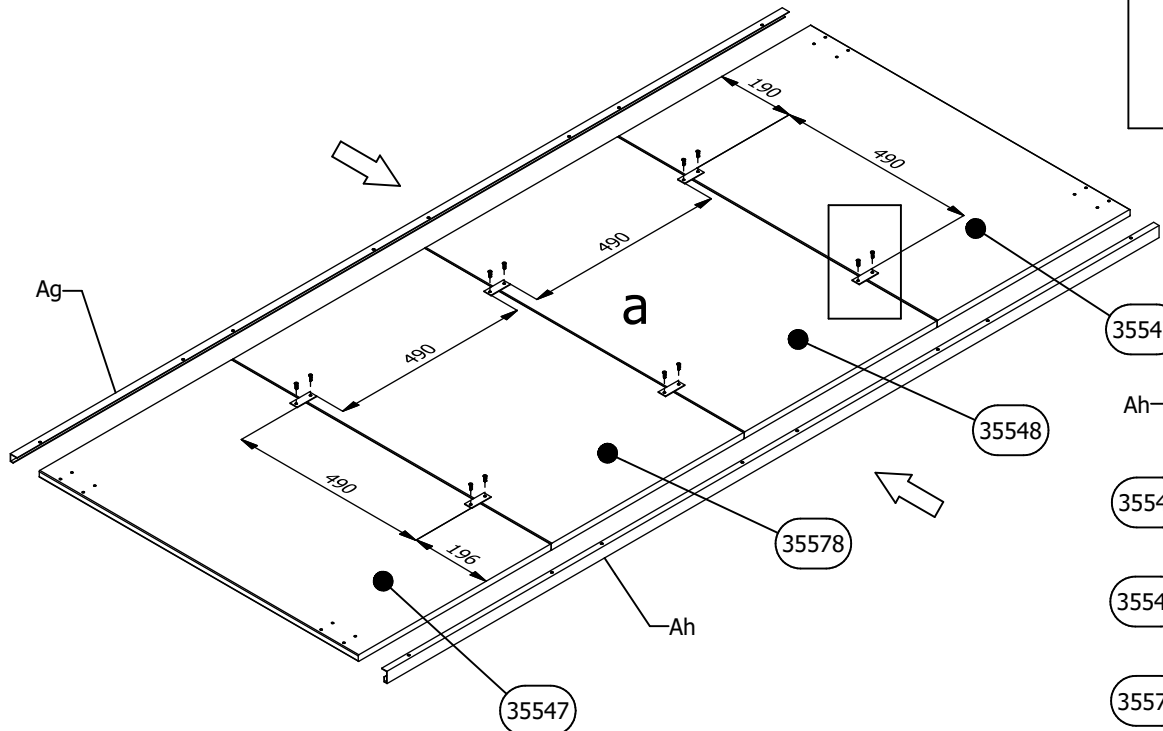
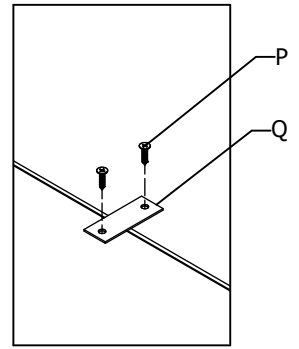
L=2168mm

Ahx1



L=2168mm

SARDINIA 270 SARDINIA 270 OG



35547

35548

35578

35547

Ah

35547

35548

35578

35547

Ag

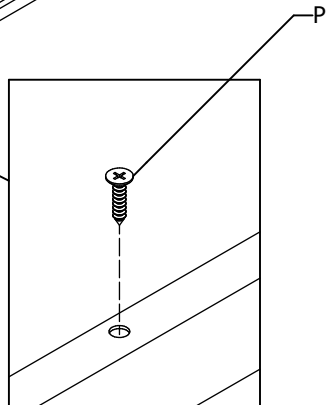
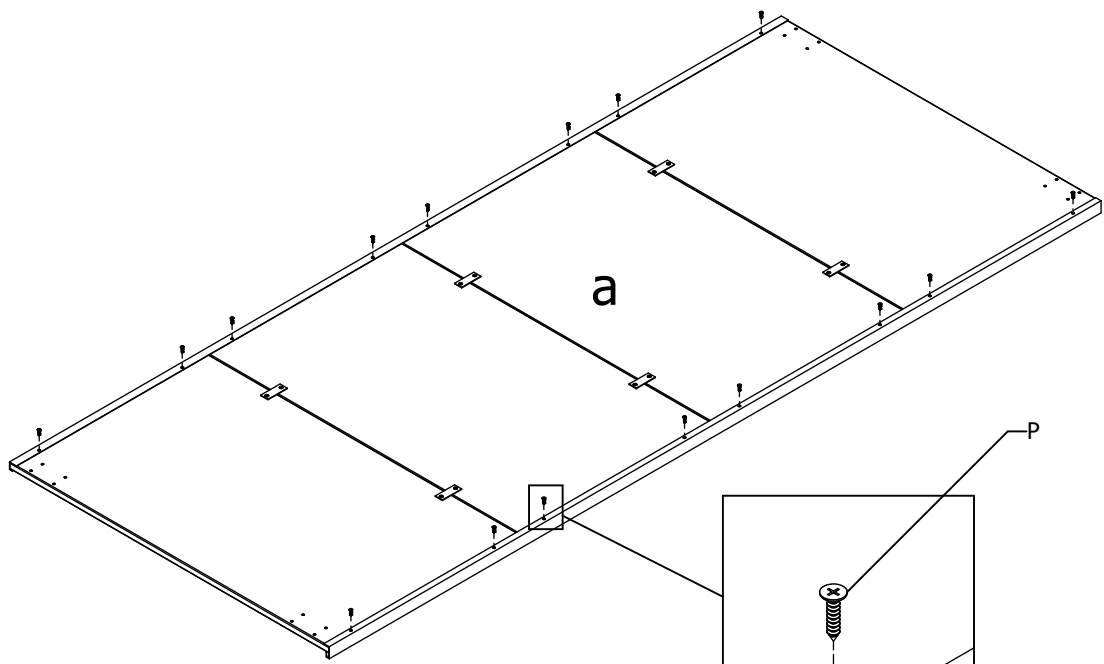
32

Px16



3.5x16

SARDINIA 270 SARDINIA 270 OG



31

Px12



3,5x16

Qx6



Agx1



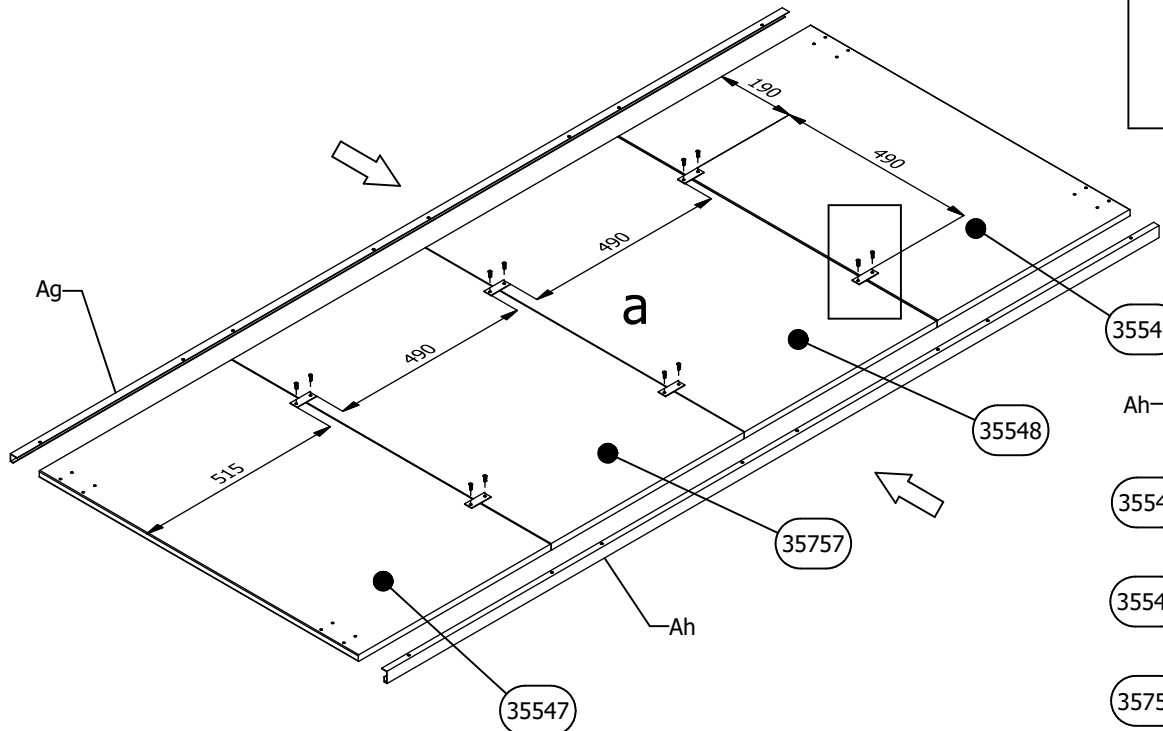
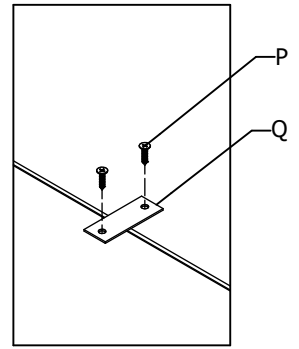
L=2168mm

Ahx1



L=2168mm

LUSITANO 270 POG



35547

35548

35757

35547

35548

35757

35547

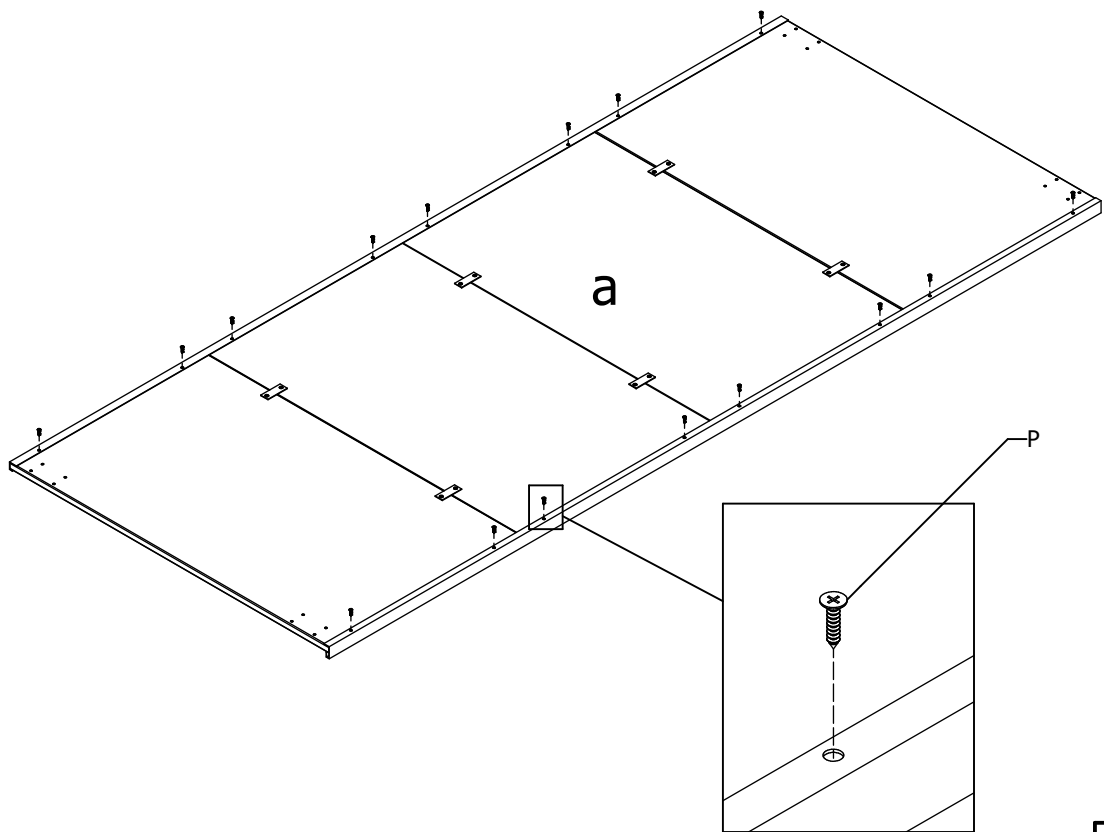
32

Px16



3.5x16

LUSITANO 270 POG



33

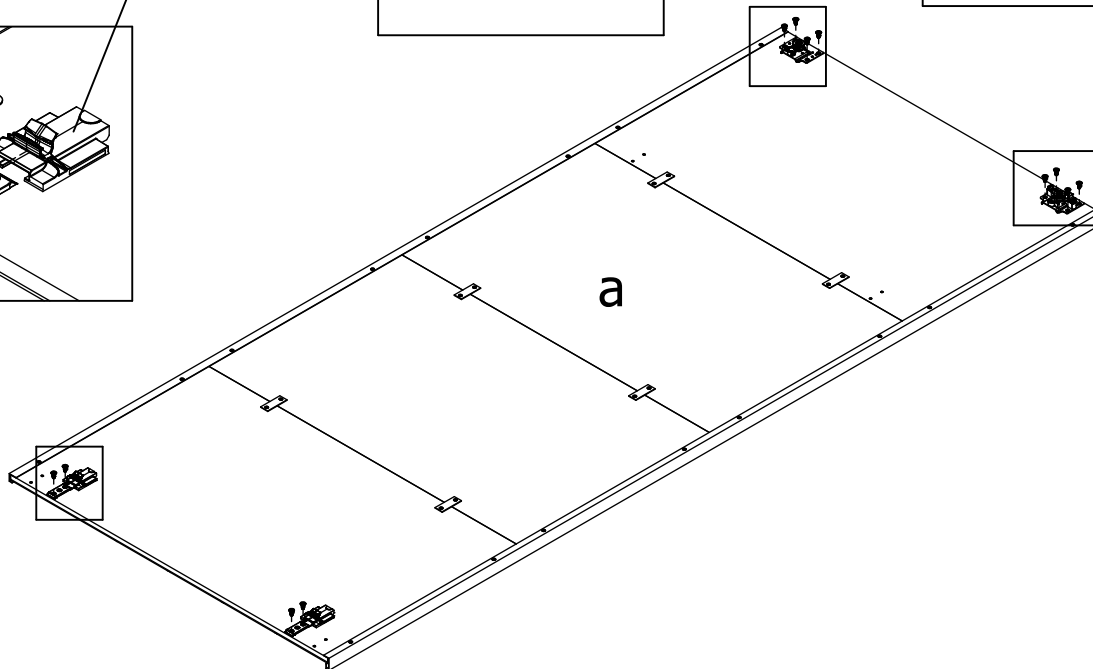
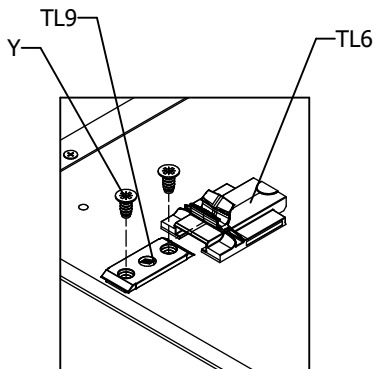
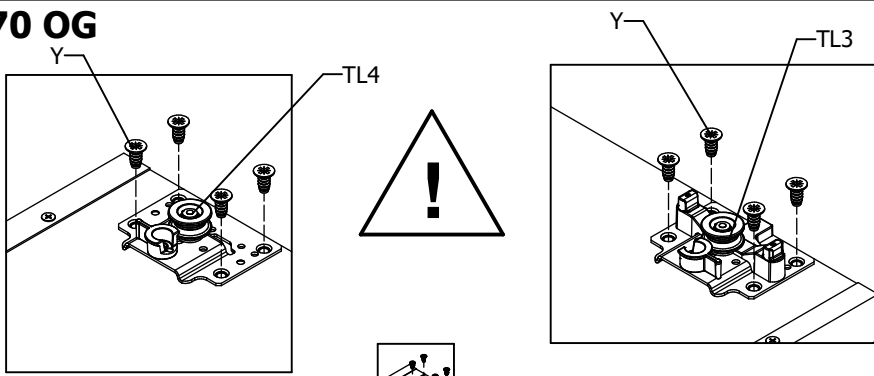
Yx10



Ø6.3x13



KSANTI M 270 OG

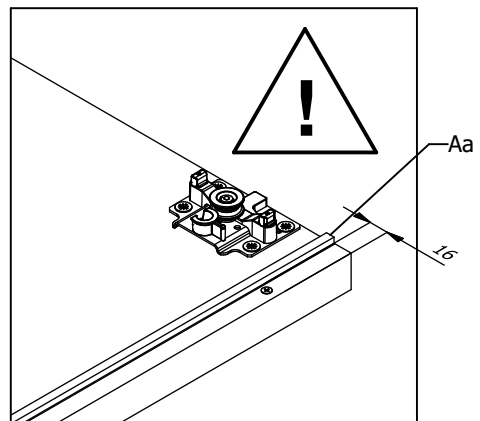
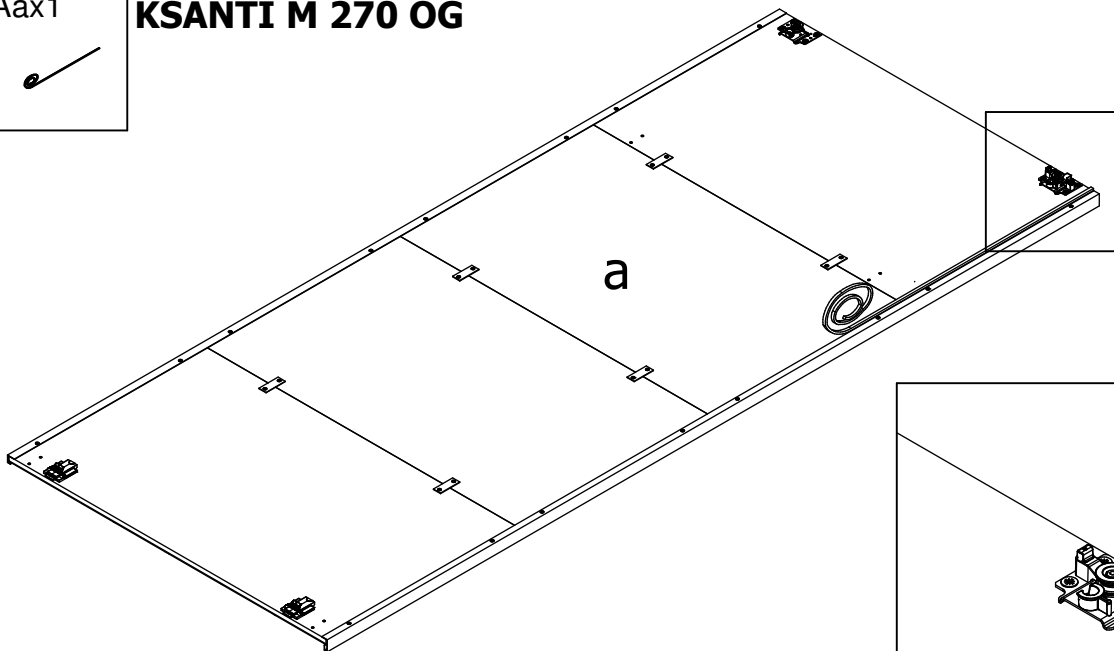


34

Aax1



KSANTI M 270 OG



33

Yx10

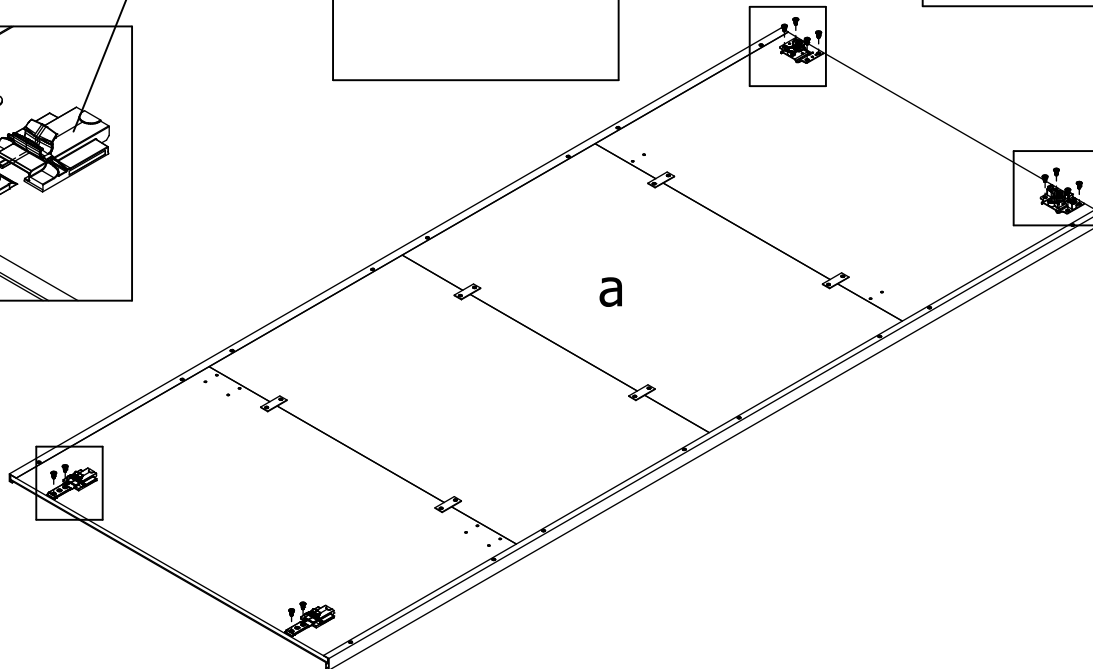
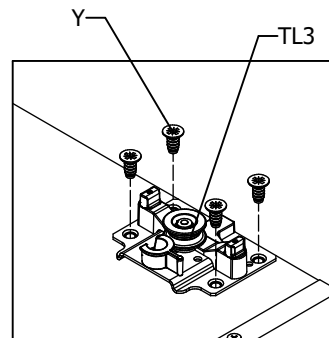
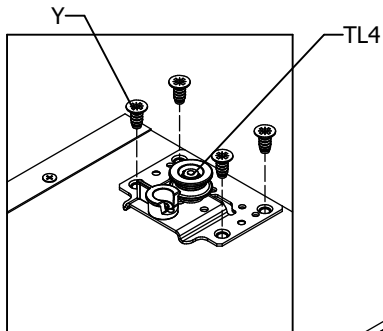
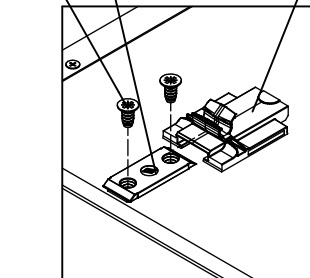


Ø6.3x13



MONDEGO 270 POG

TL9 Y TL6



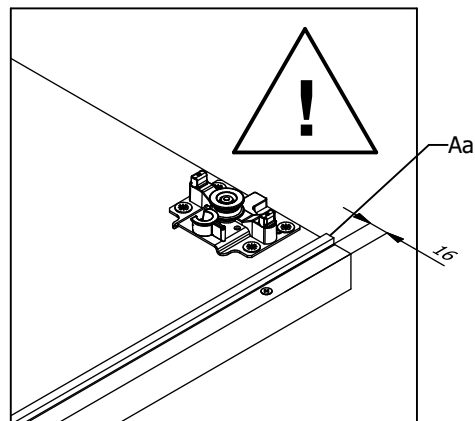
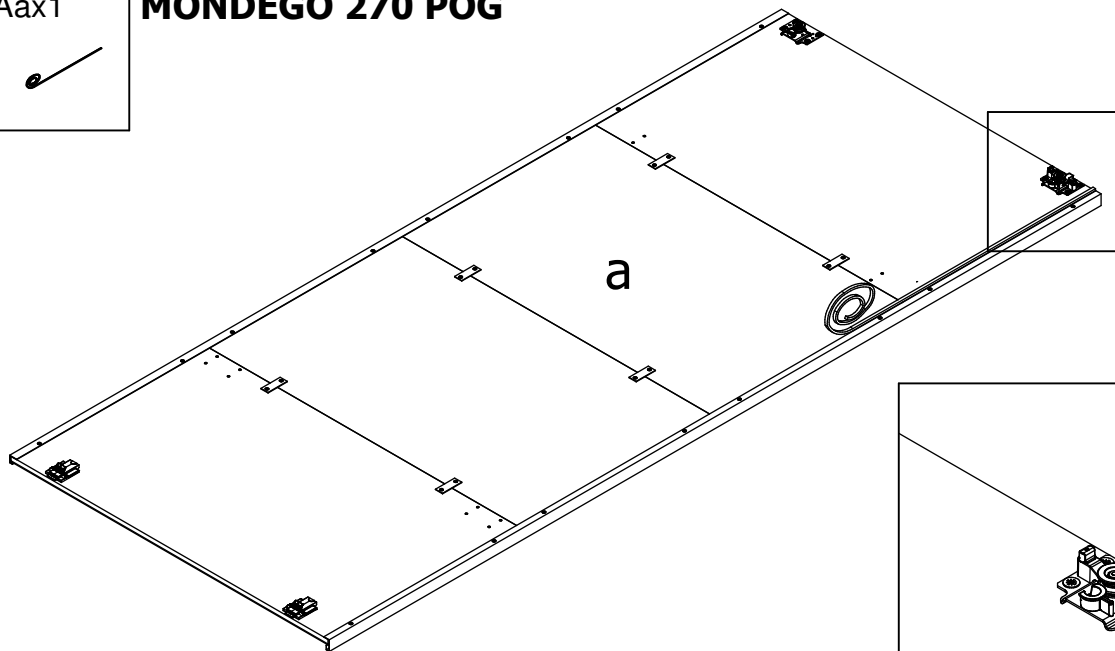
34

Aax1



MONDEGO 270 POG

a



33

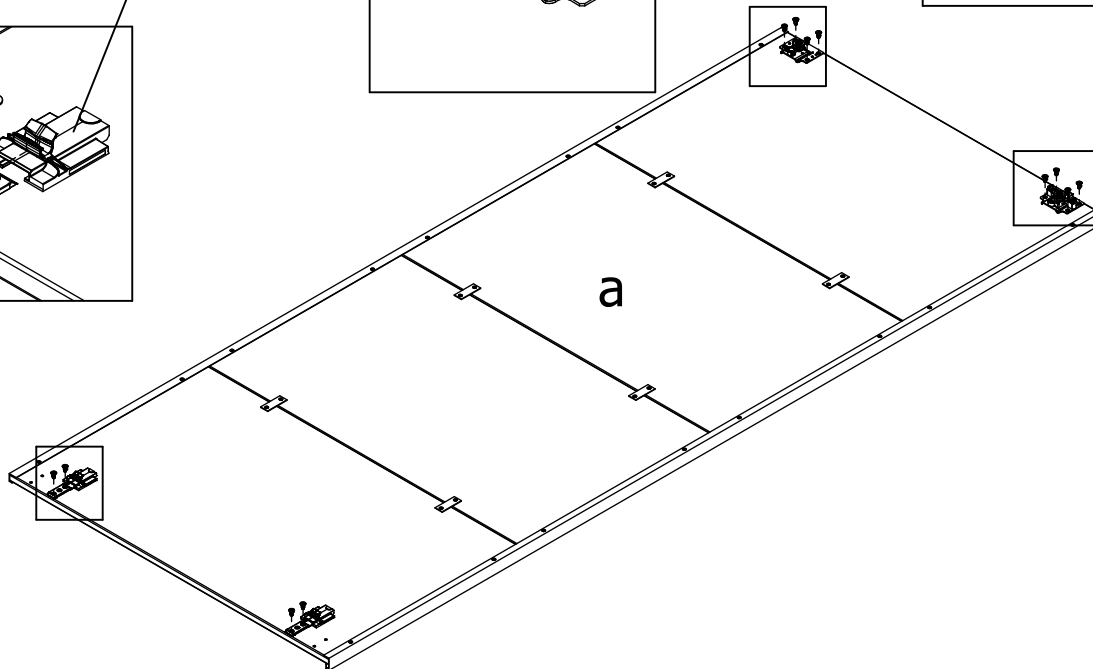
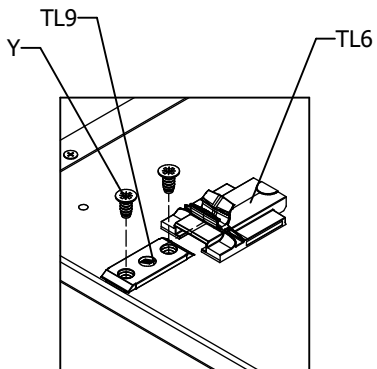
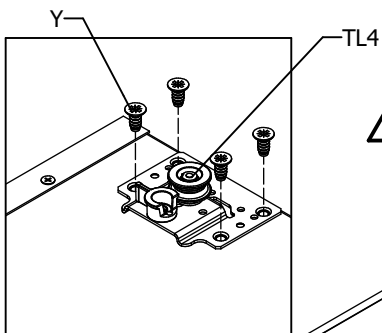
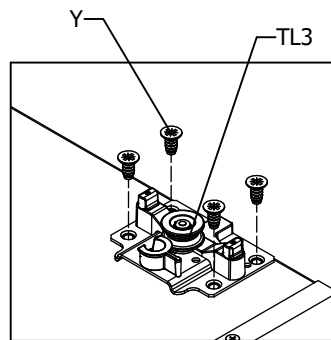
Yx10



Ø6.3x13



SARDINIA 270 SARDINIA 270 OG

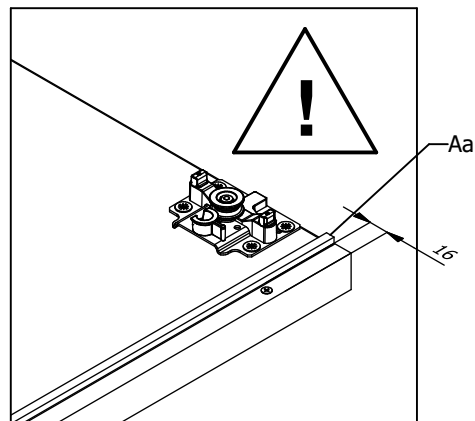
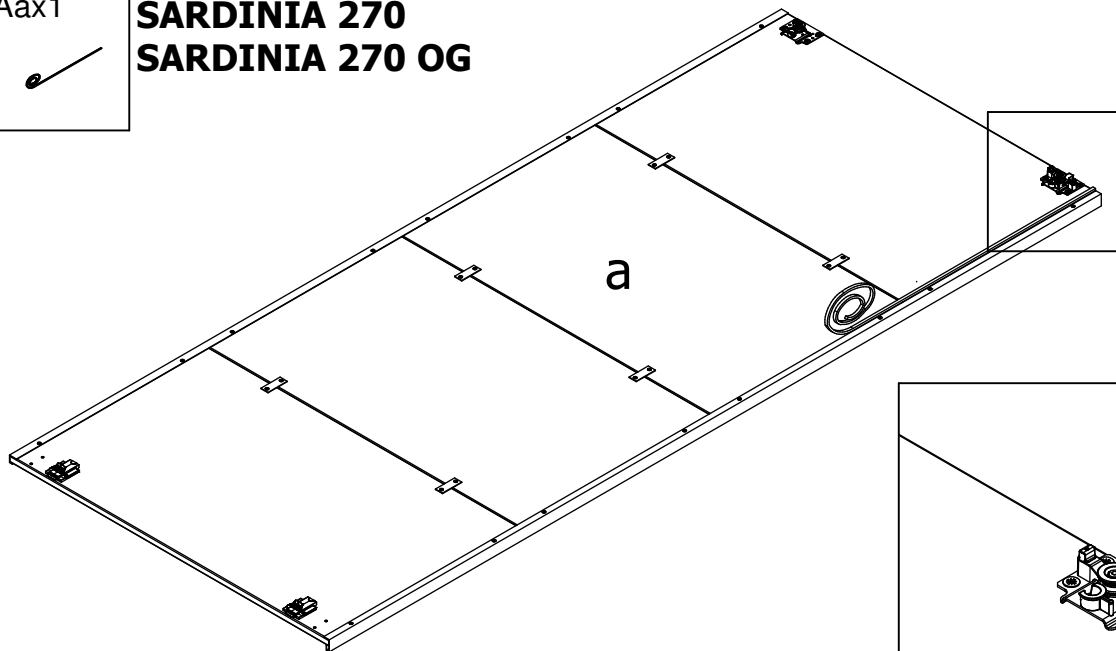
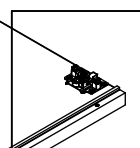


34

Aax1



SARDINIA 270 SARDINIA 270 OG



33

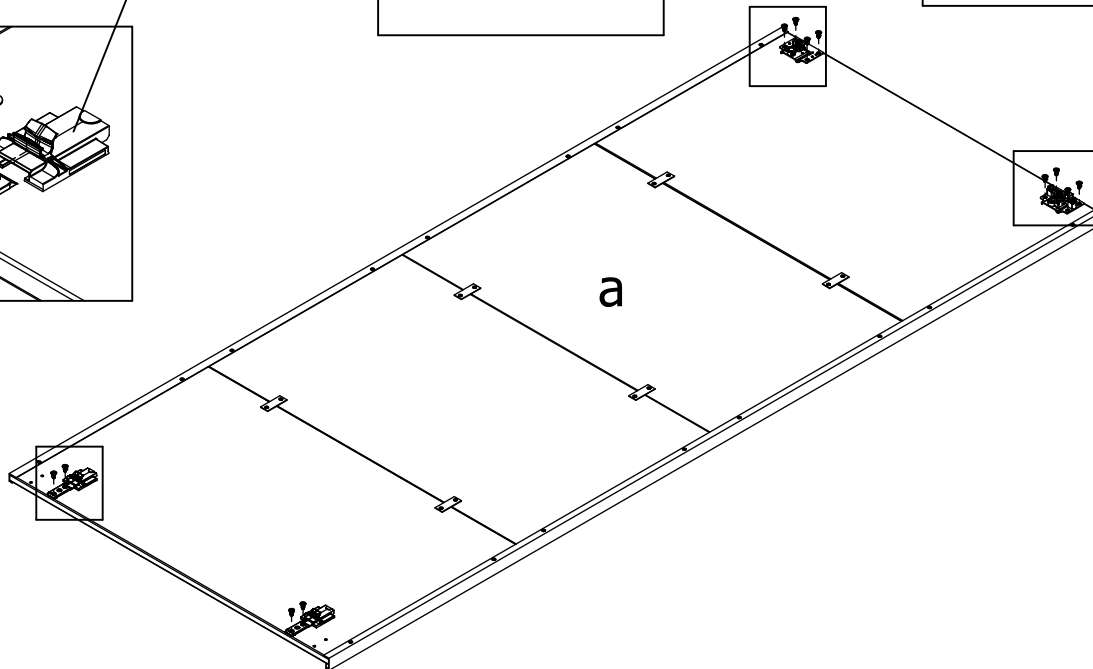
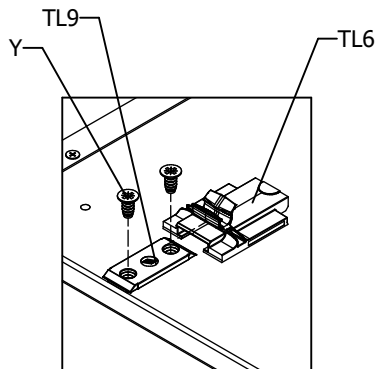
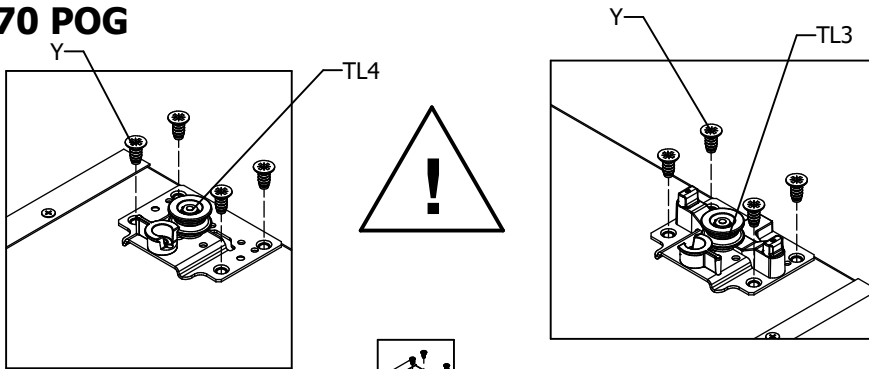
Yx10



Ø6.3x13



LUSITANO 270 POG

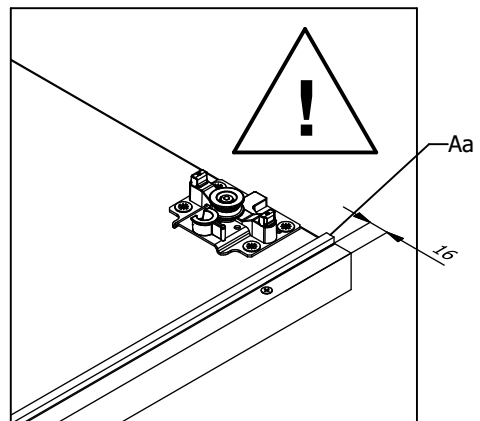
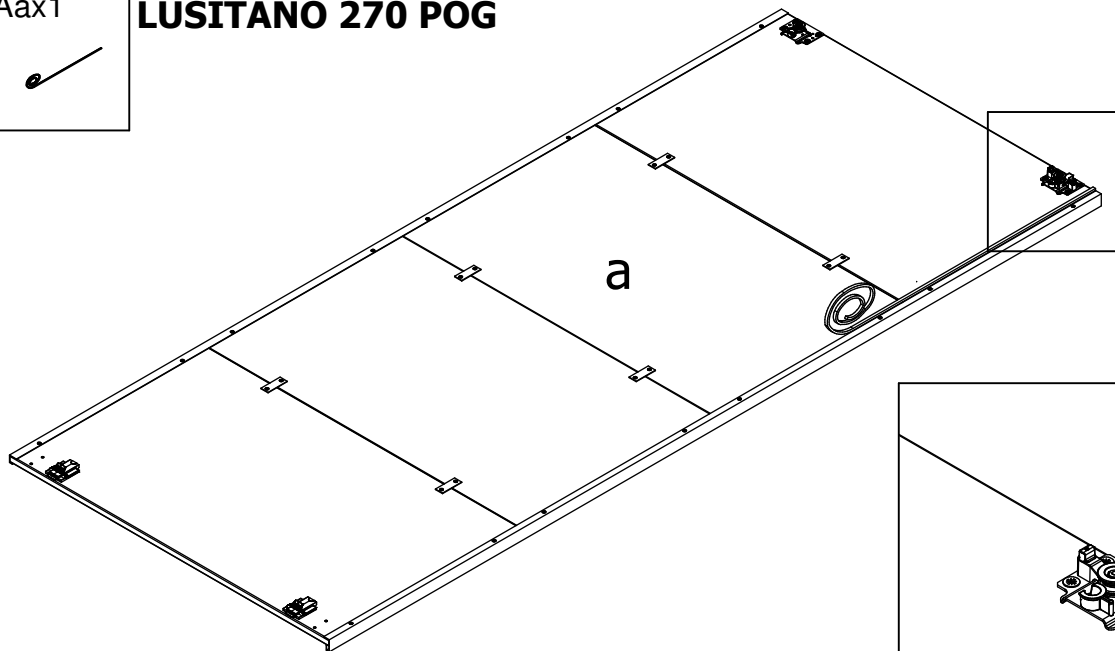


34

Aax1



LUSITANO 270 POG



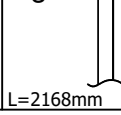
35

Px12
3,5x16

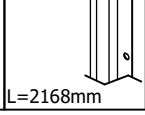
Qx6



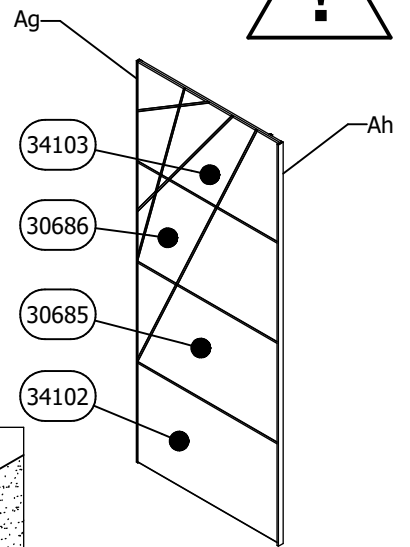
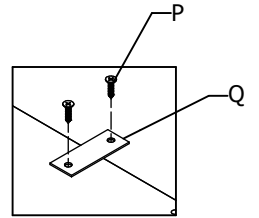
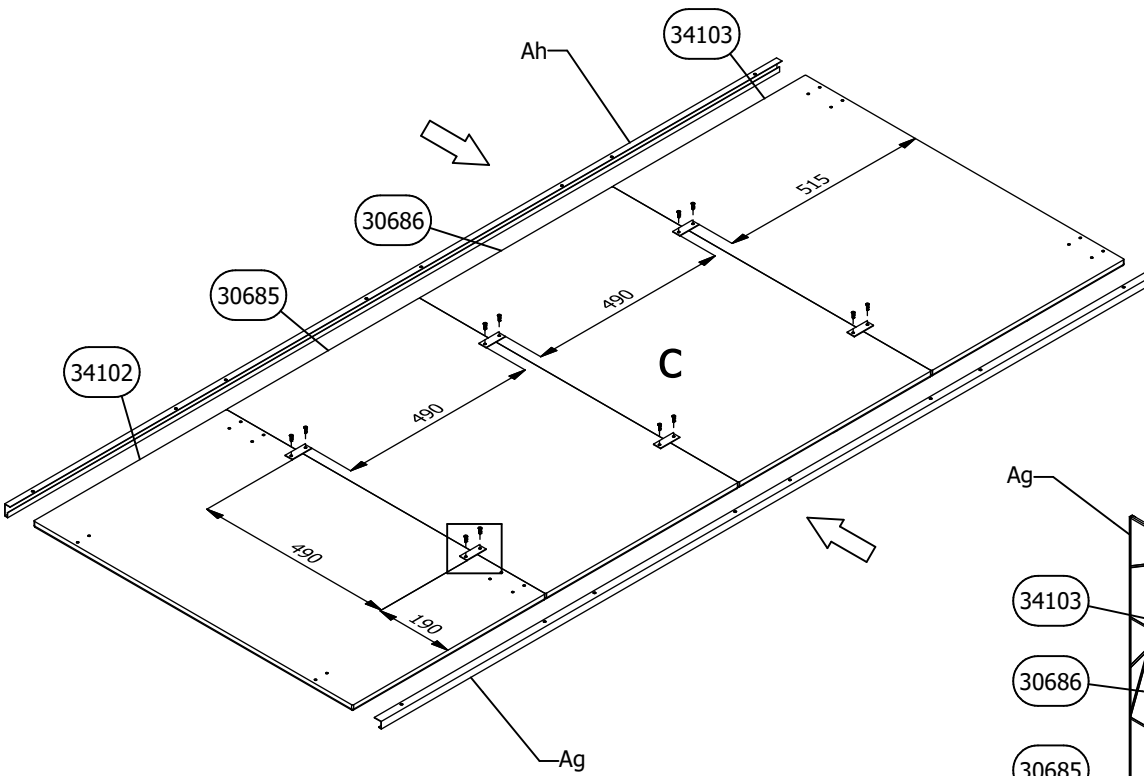
Agx1



Ahx1



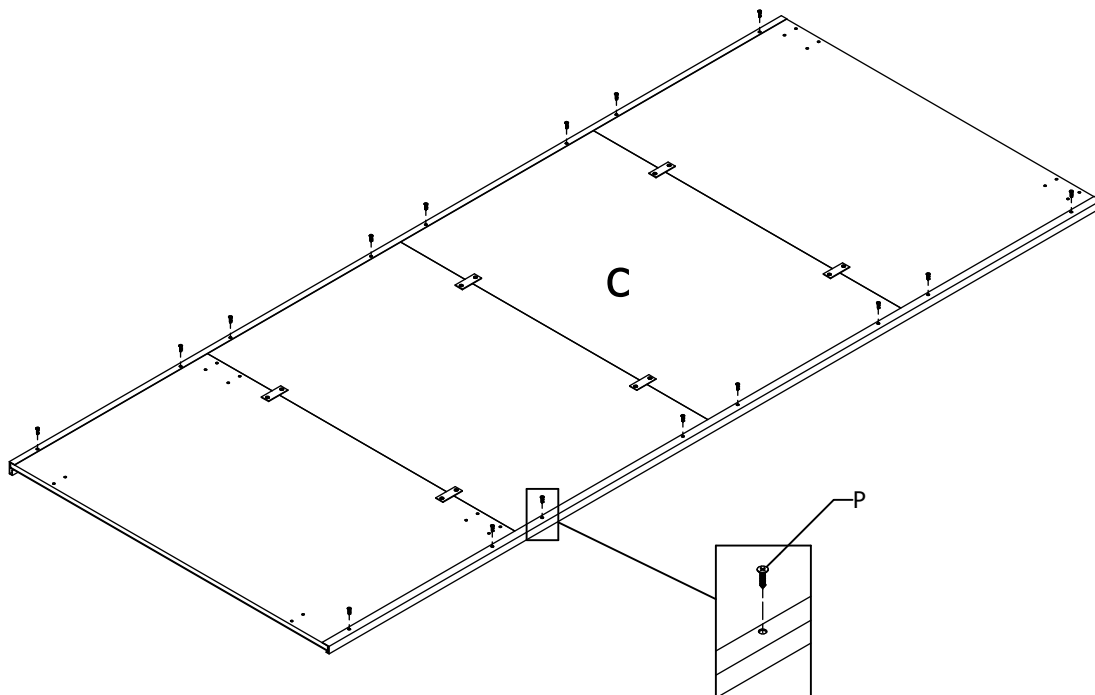
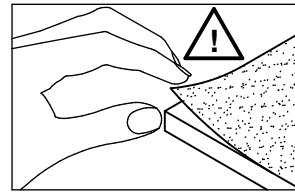
KSANTI M 270 OG



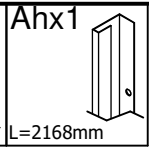
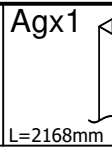
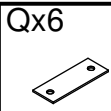
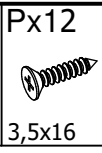
36

Px16
3.5x16

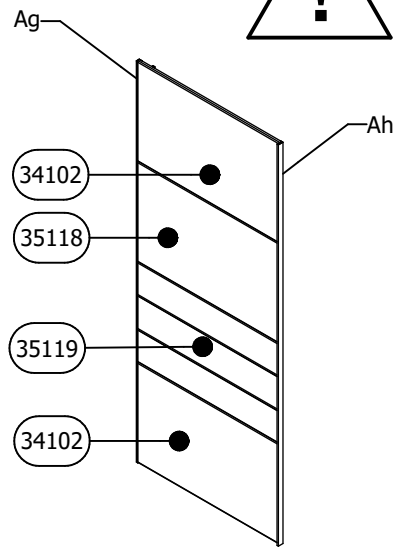
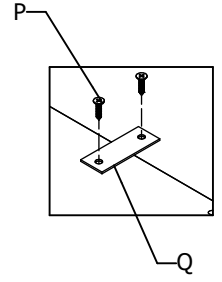
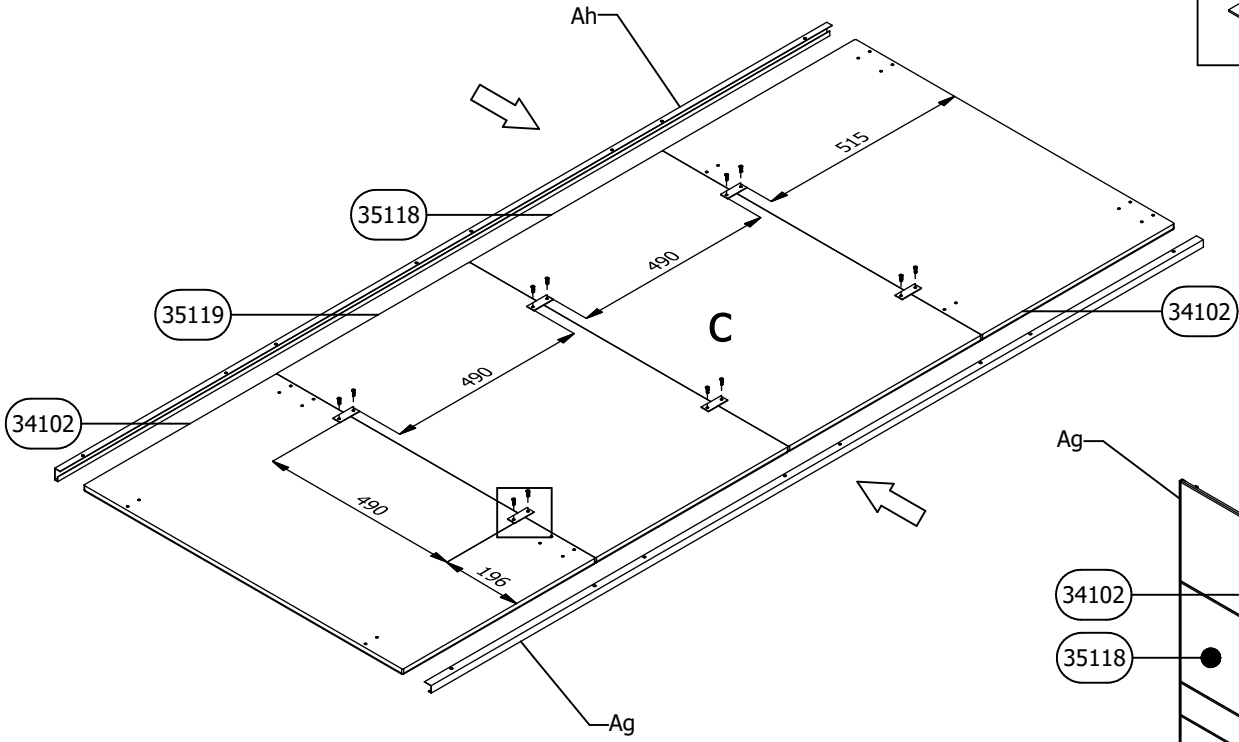
KSANTI M 270 OG



35



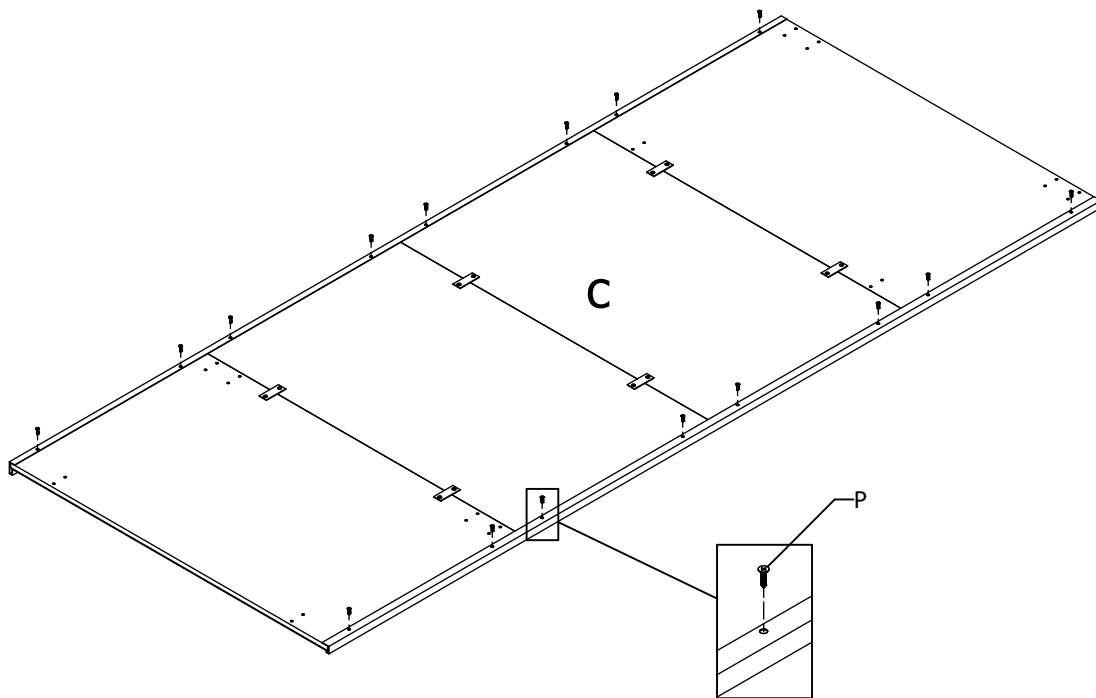
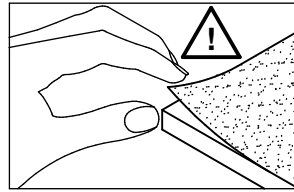
MONDEGO 270 POG



36



MONDEGO 270 POG



35

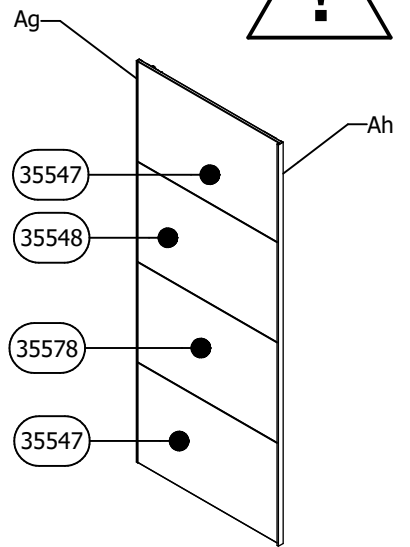
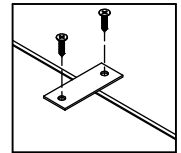
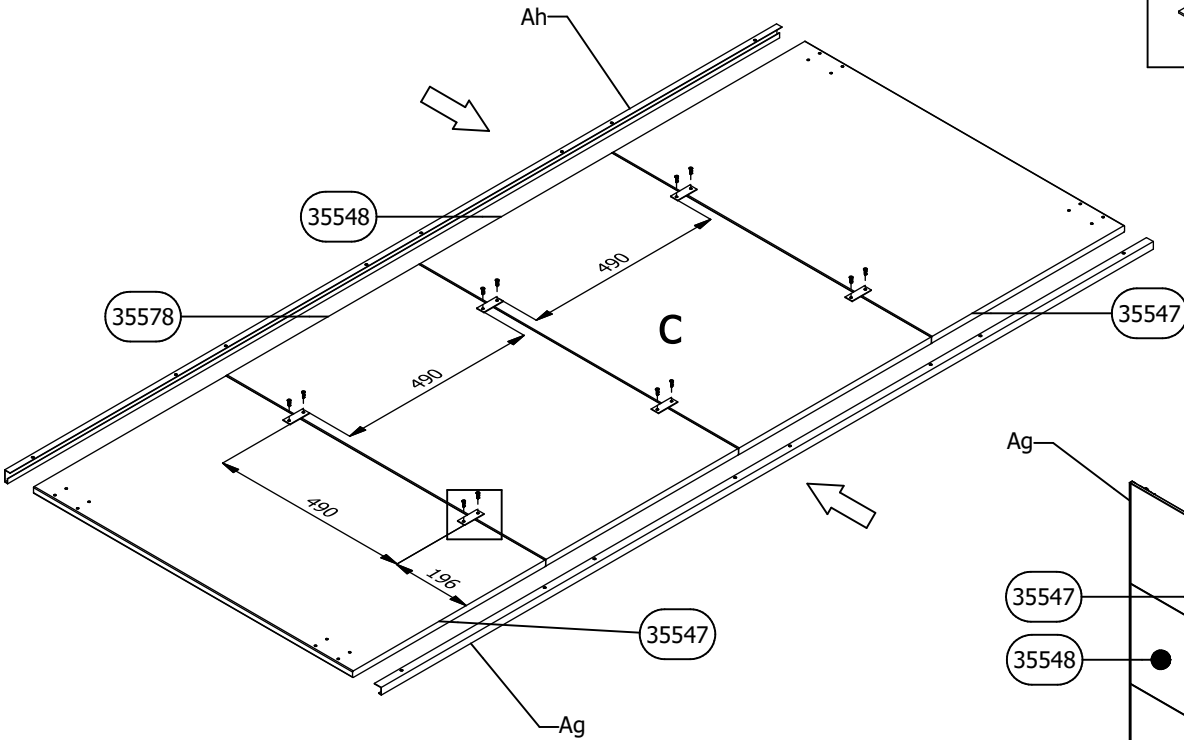
Px12
3,5x16

Qx6

Agx1
L=2168mm

Ahx1
L=2168mm

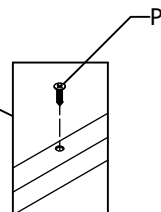
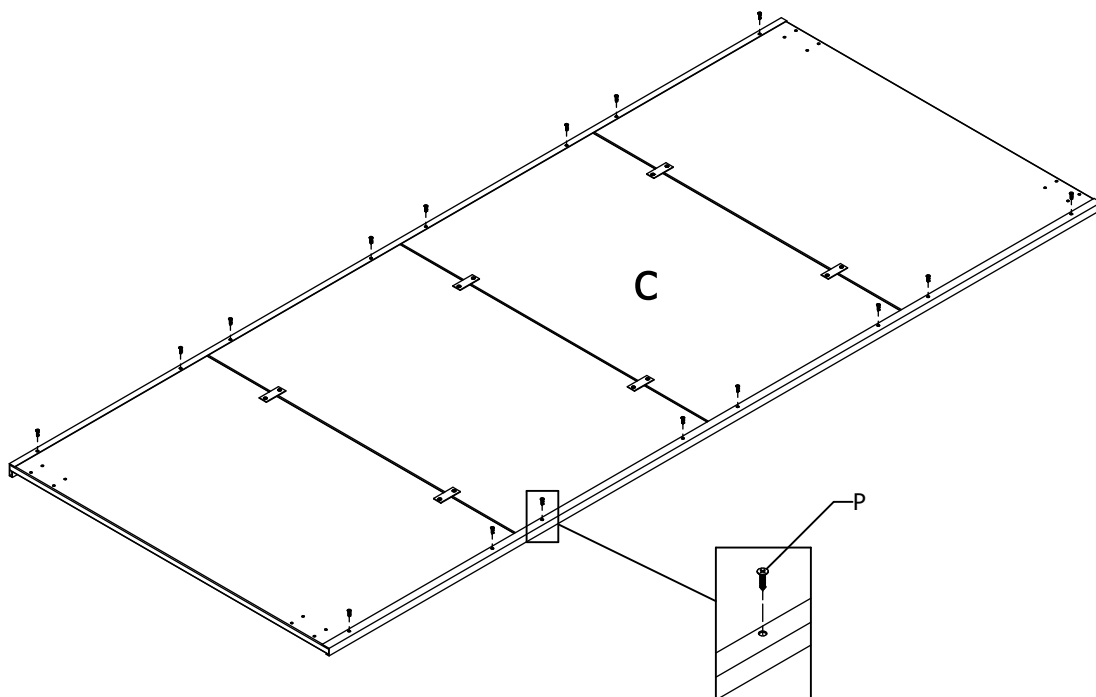
SARDINIA 270
SARDINIA 270 OG



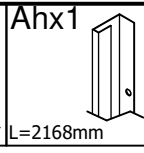
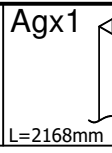
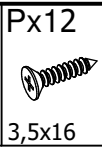
36

Px16
3.5x16

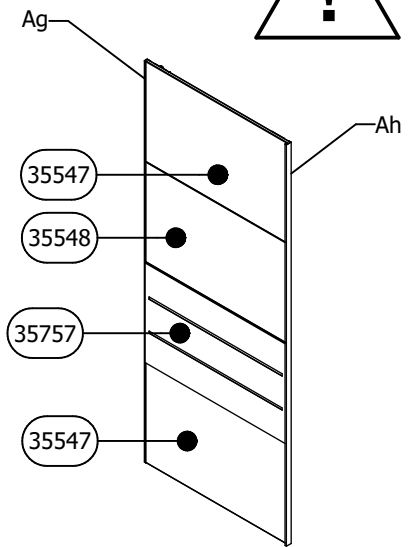
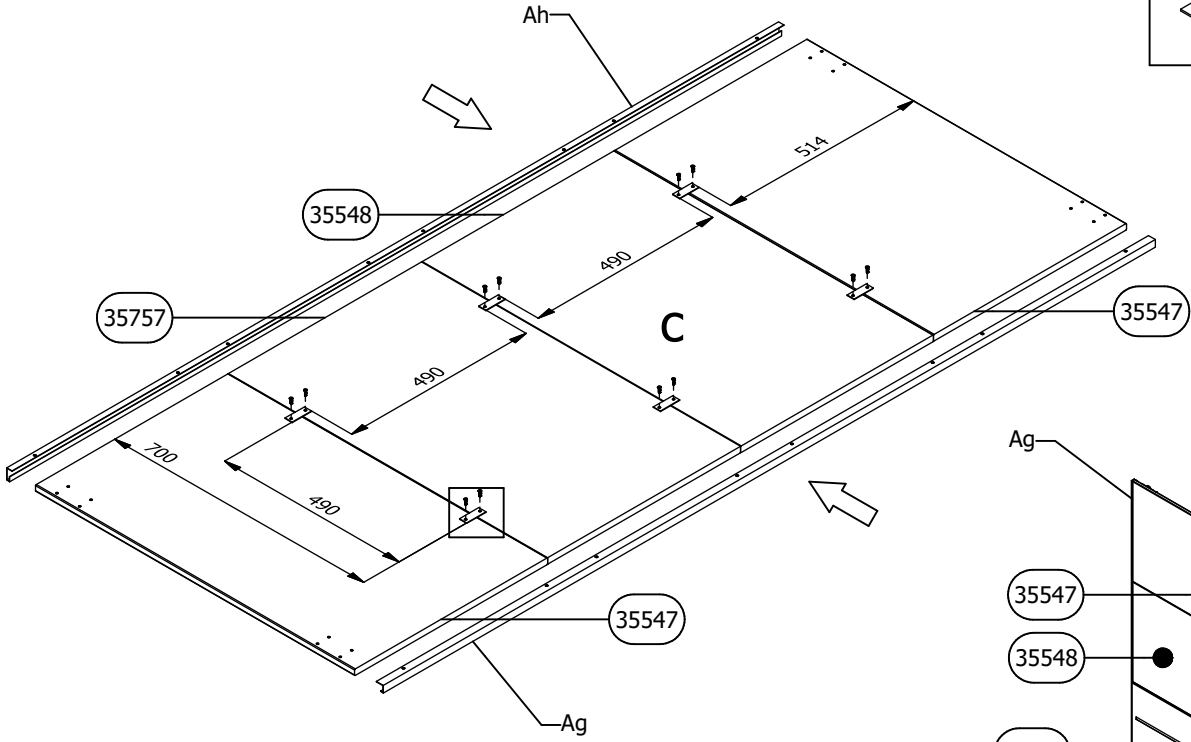
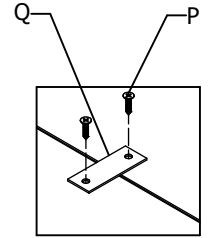
SARDINIA 270
SARDINIA 270 OG



35



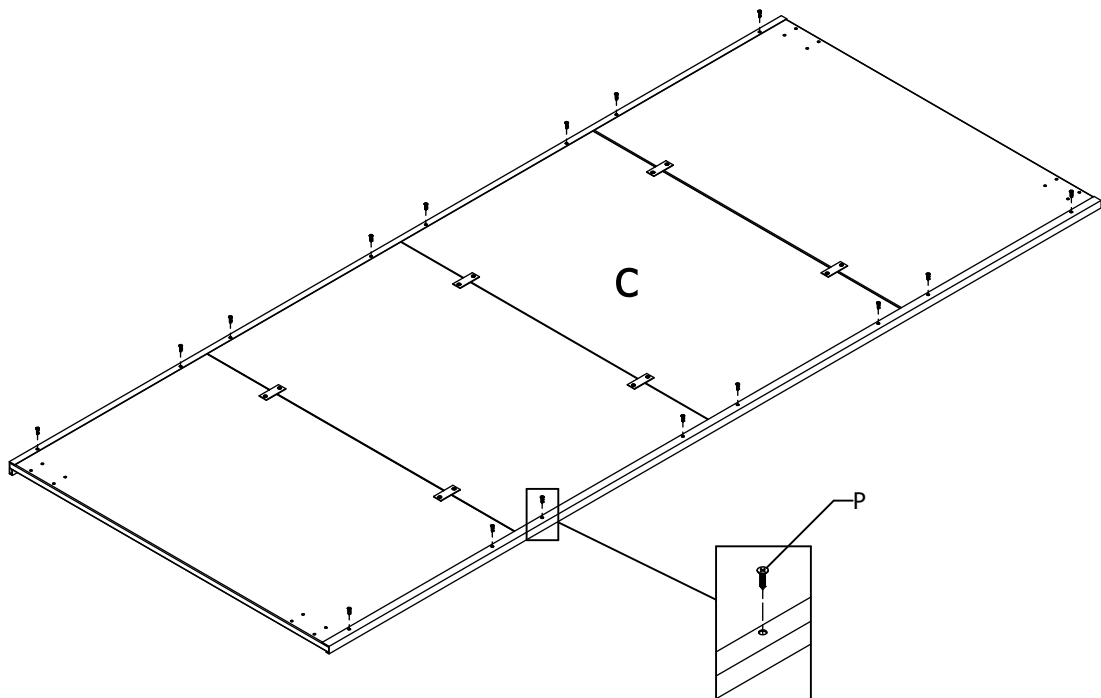
LUSITANO 270 POG



36



LUSITANO 270 OG



37

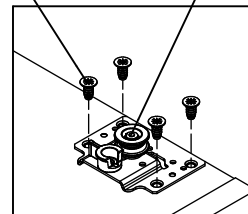
Yx10



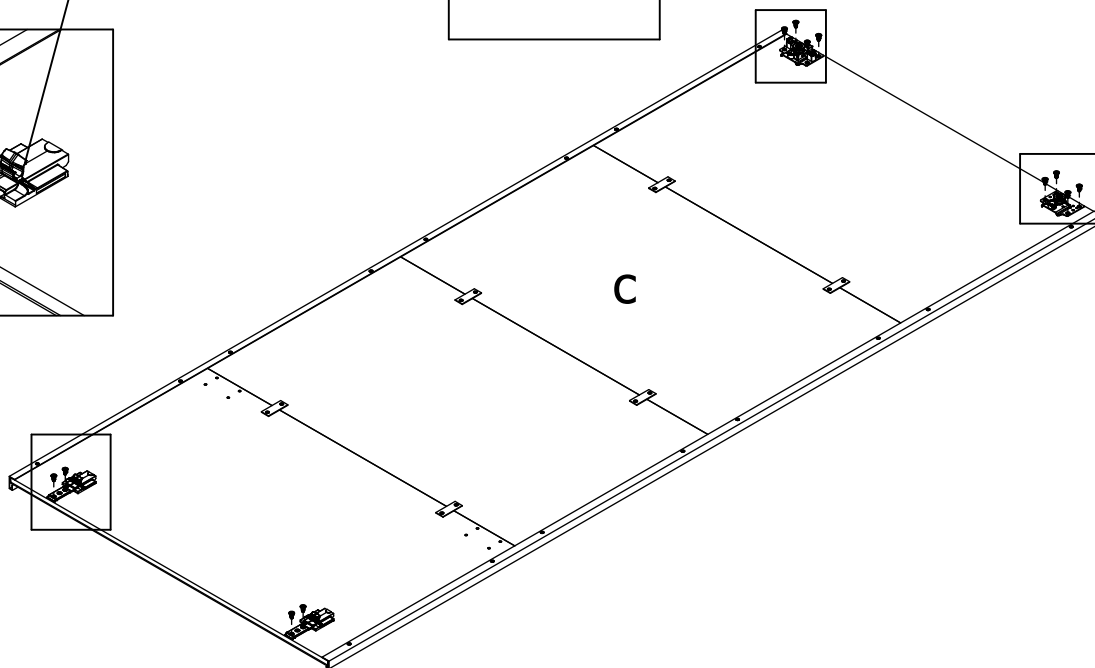
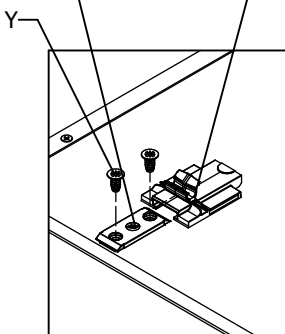
KSANTI M 270 OG

Y TL4

Y TL3



TL9 TL6

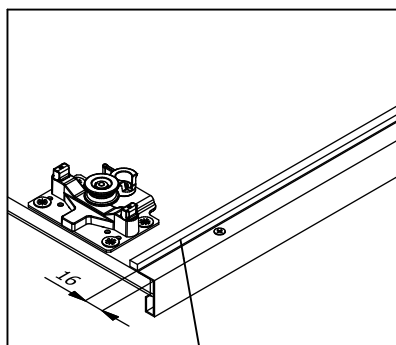


38

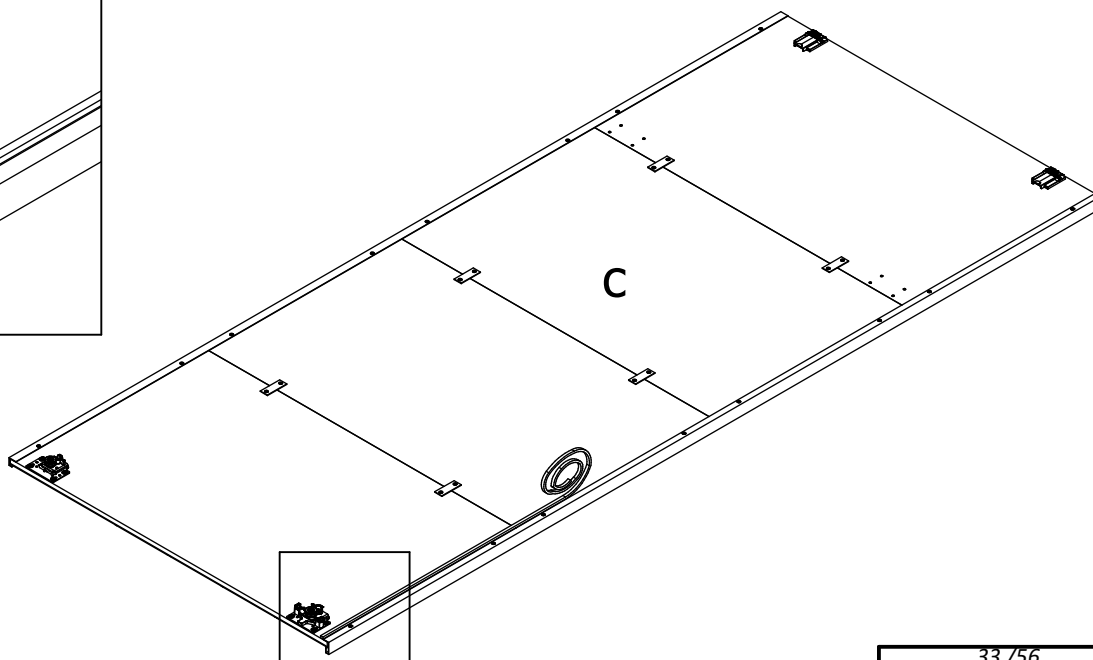
Aax1



KSANTI M 270 OG



Aa



37

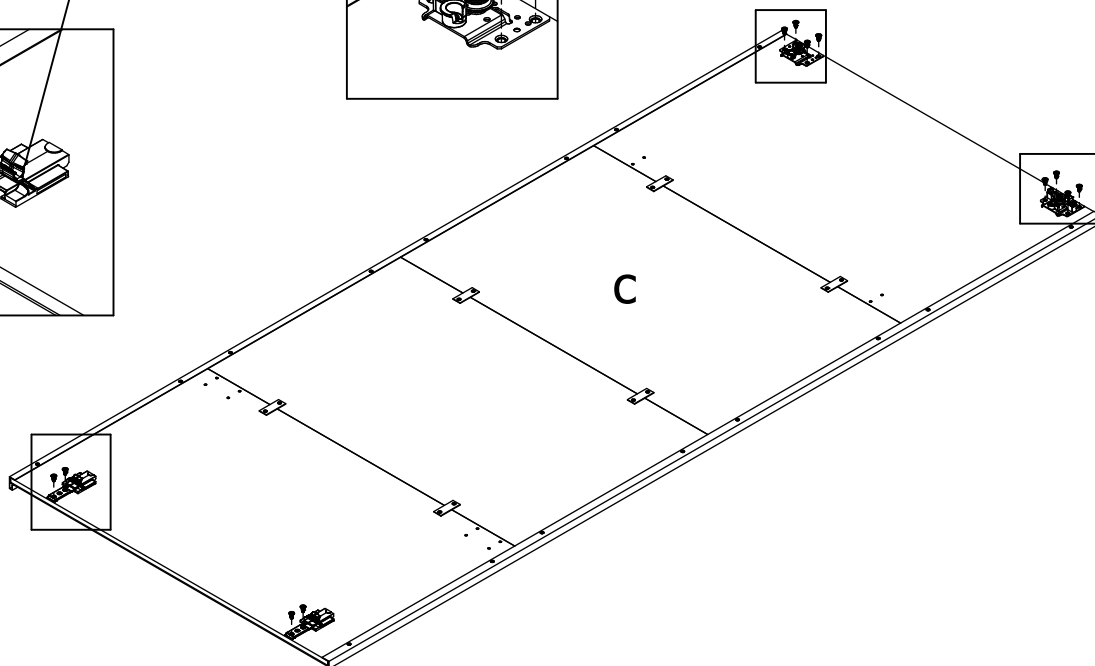
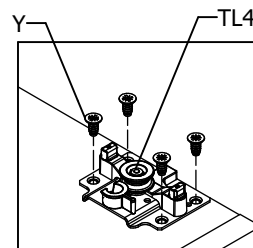
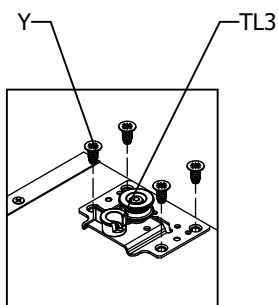
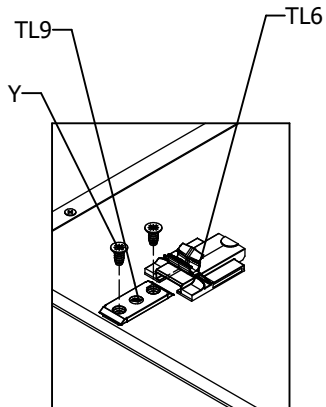
Yx10



Ø6.3x13



MONDEGO 270 POG

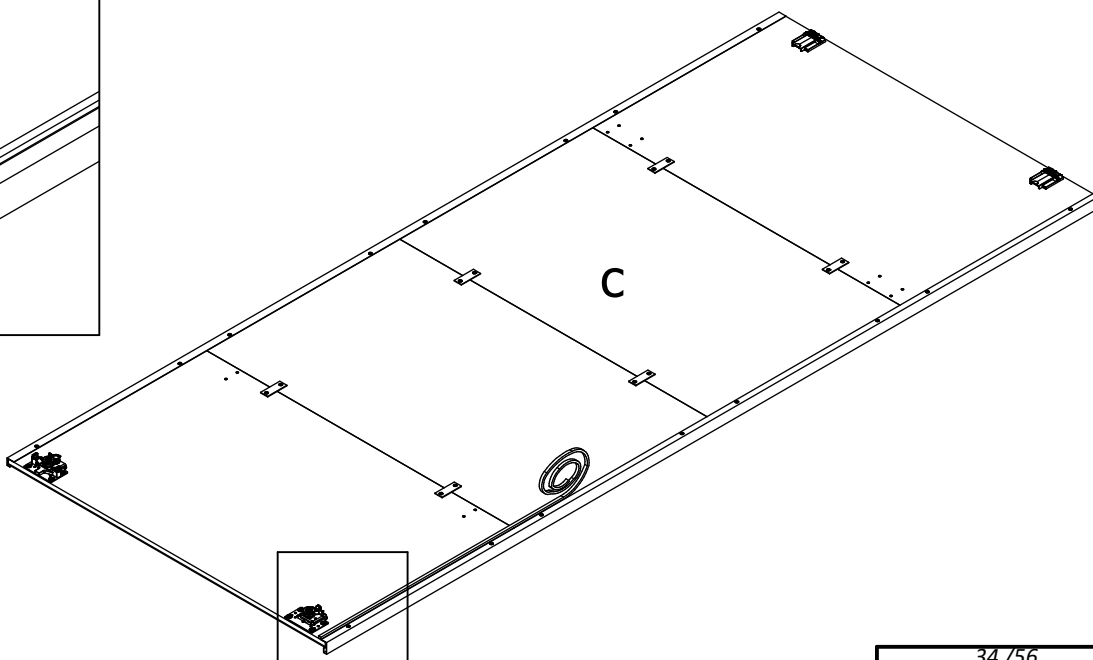
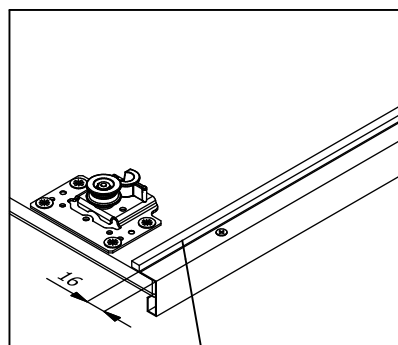


38

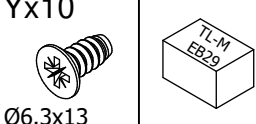
Aax1



MONDEGO 270 POG

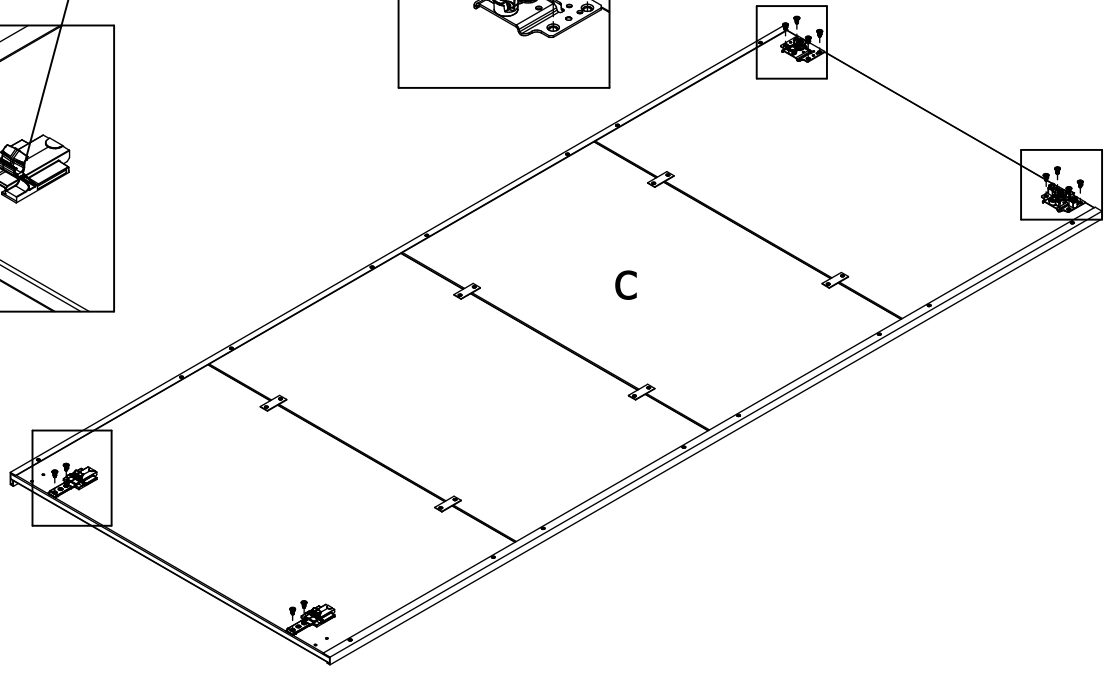
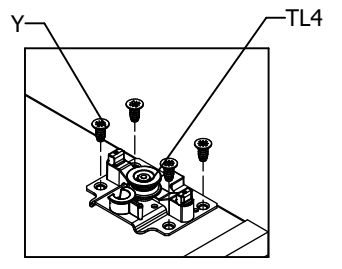
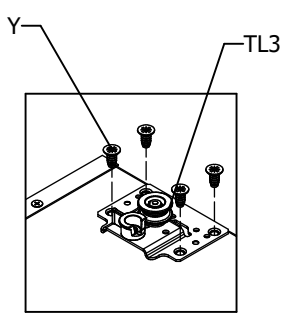
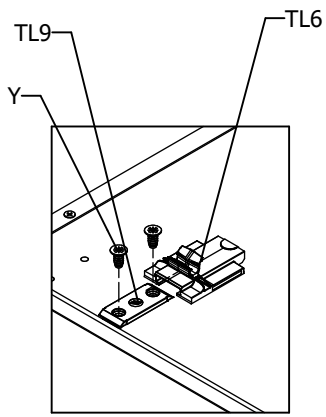


37 Yx10
Ø6.3x13

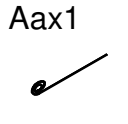


TL-M
EB29

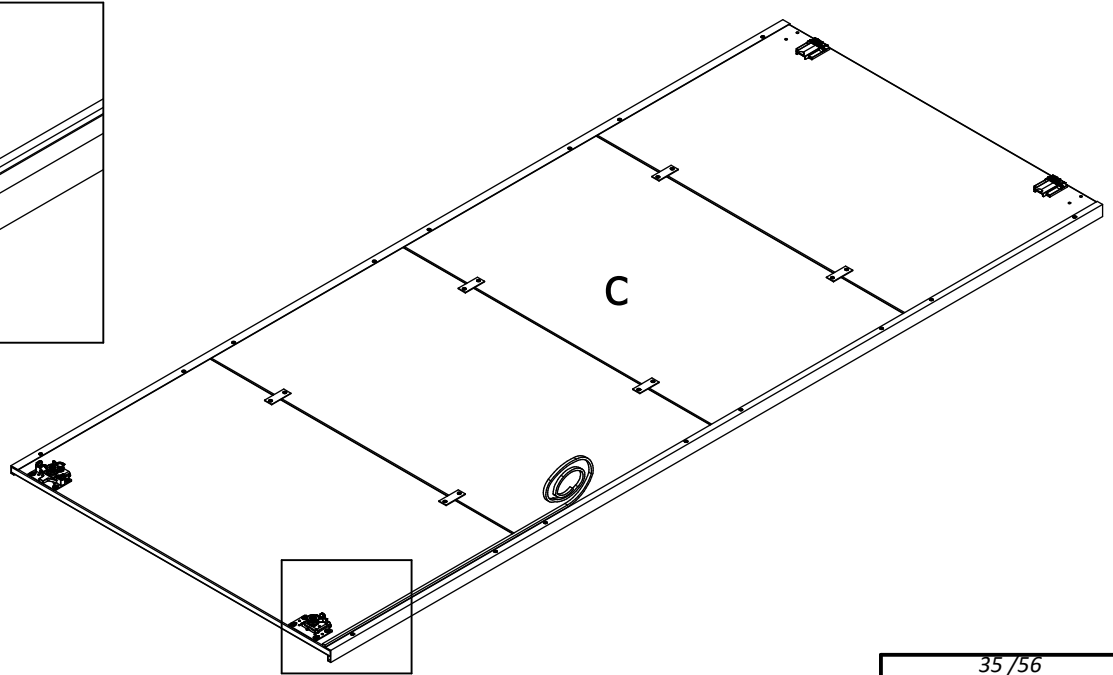
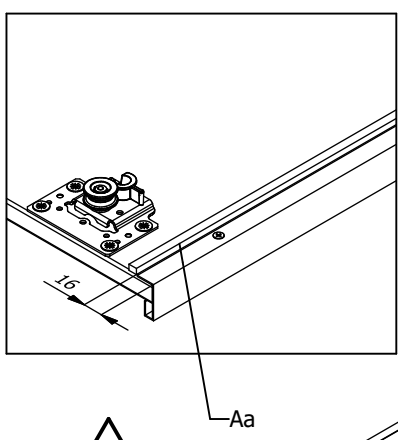
SARDINIA 270
SARDINIA 270 OG



38 Aax1



SARDINIA 270
SARDINIA 270 OG



37

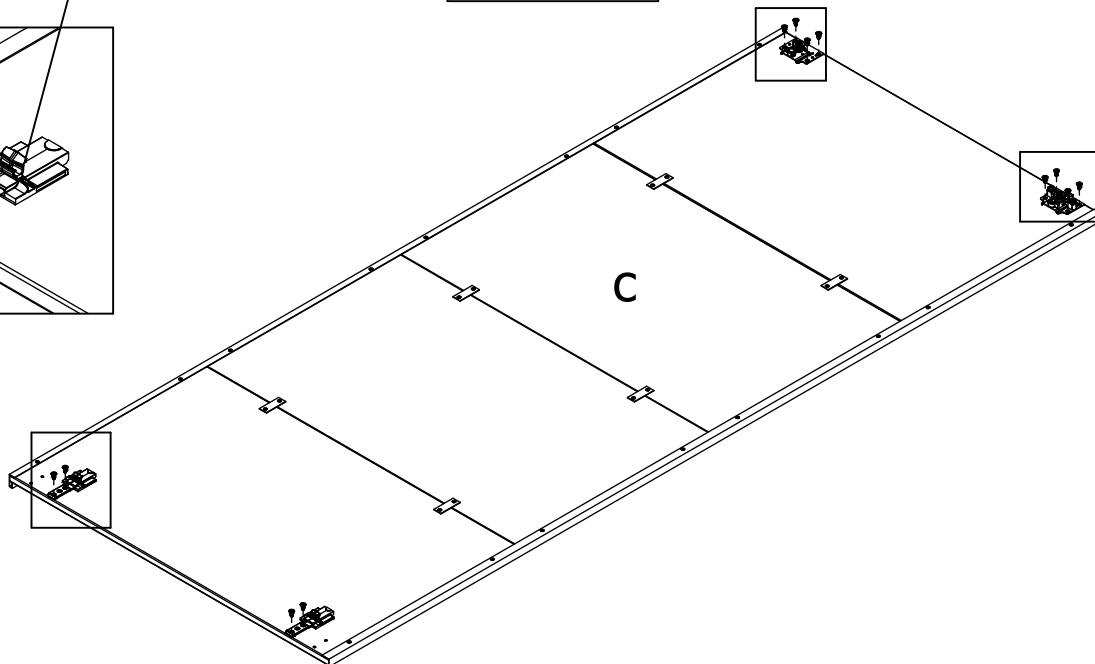
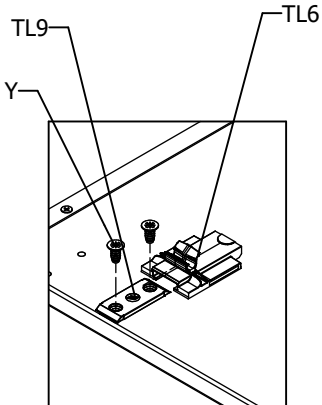
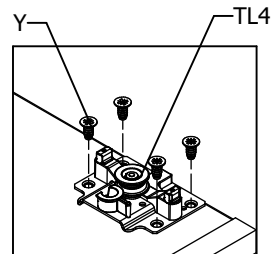
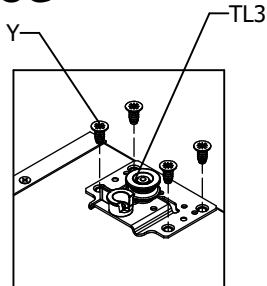
Yx10



Ø6.3x13



LUSITANO 270 POG

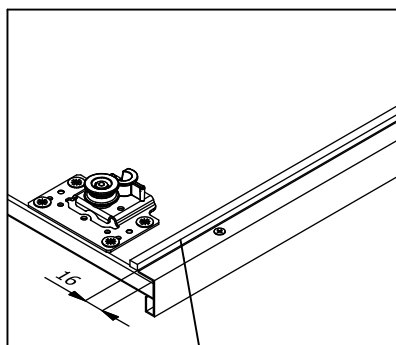


38

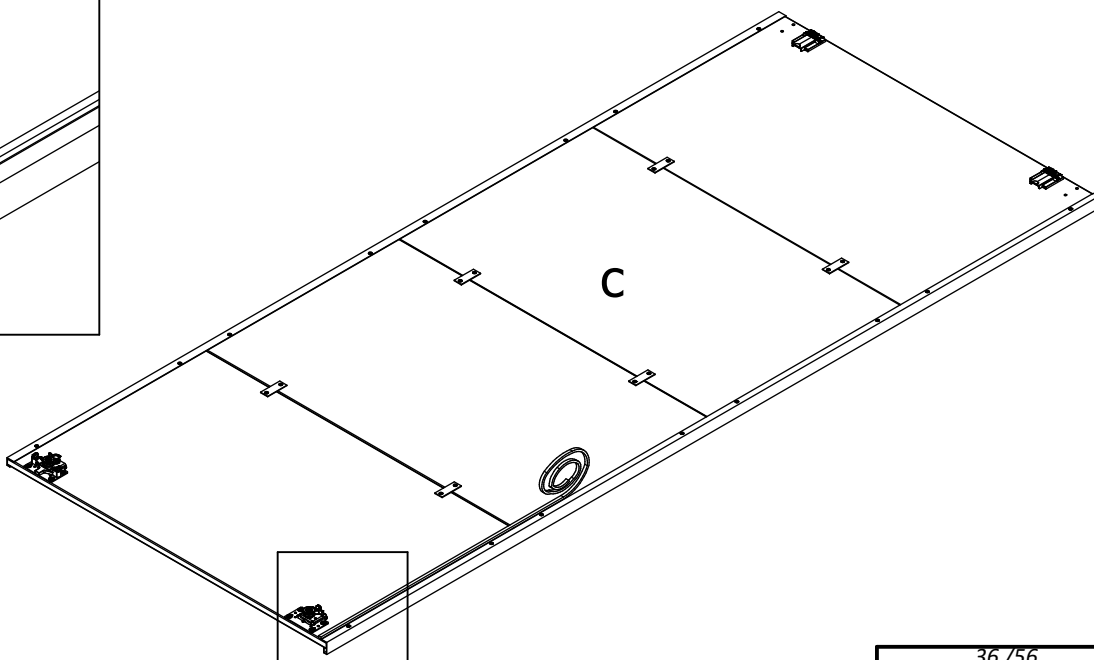
Aax1



LUSITANO 270 POG



Aa



39

Px12

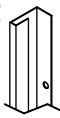


3,5x16

Qx6

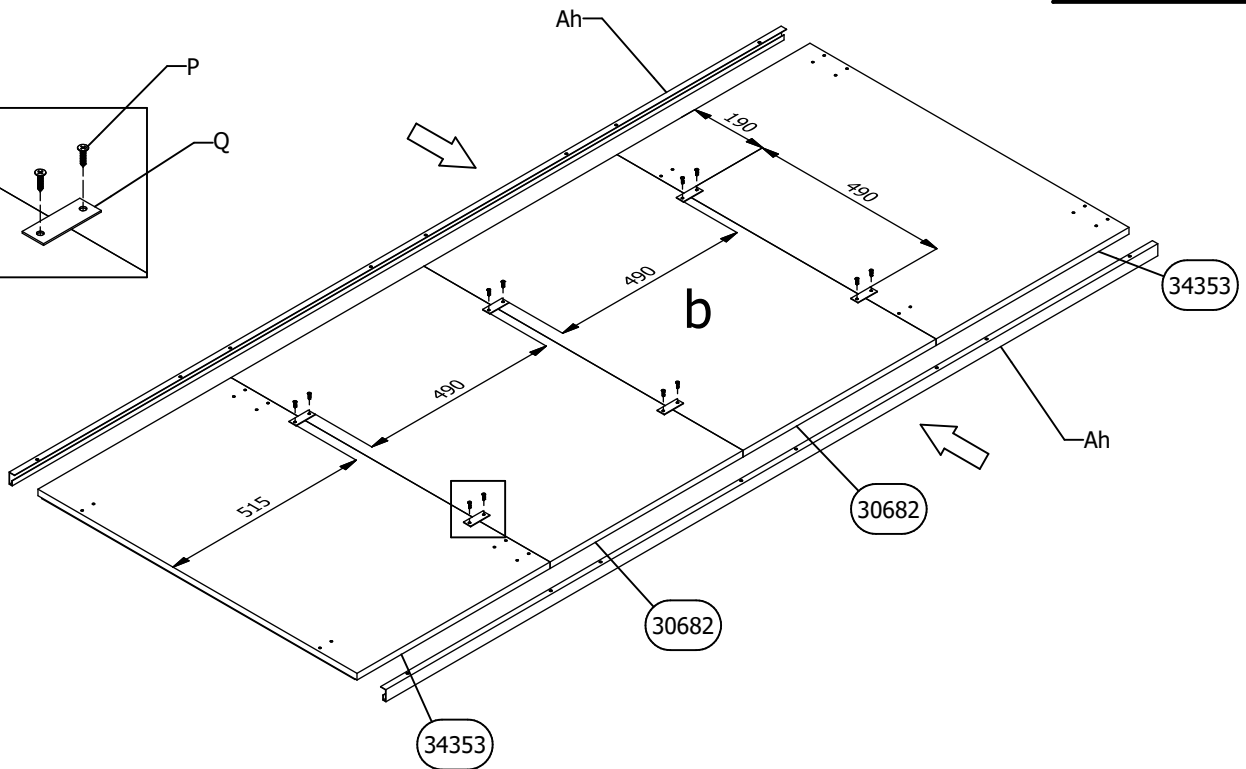
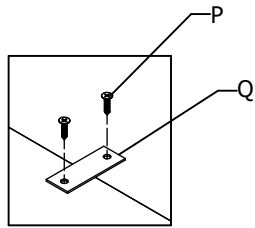
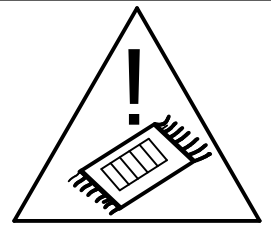


Ahx2



L=2168mm

KSANTI M 270 OG SARDINIA 270 OG



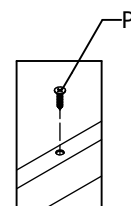
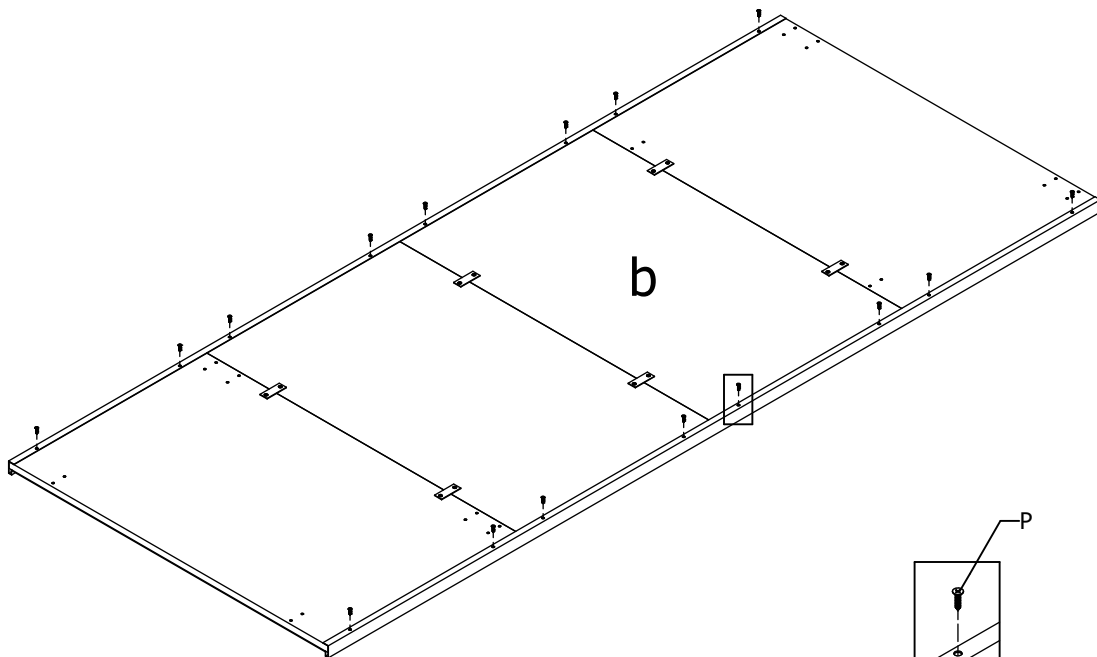
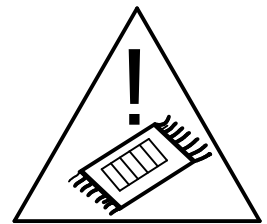
40

Px16



3.5x16

KSANTI M 270 OG SARDINIA 270 OG



39

Px12

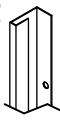


3,5x16

Qx6

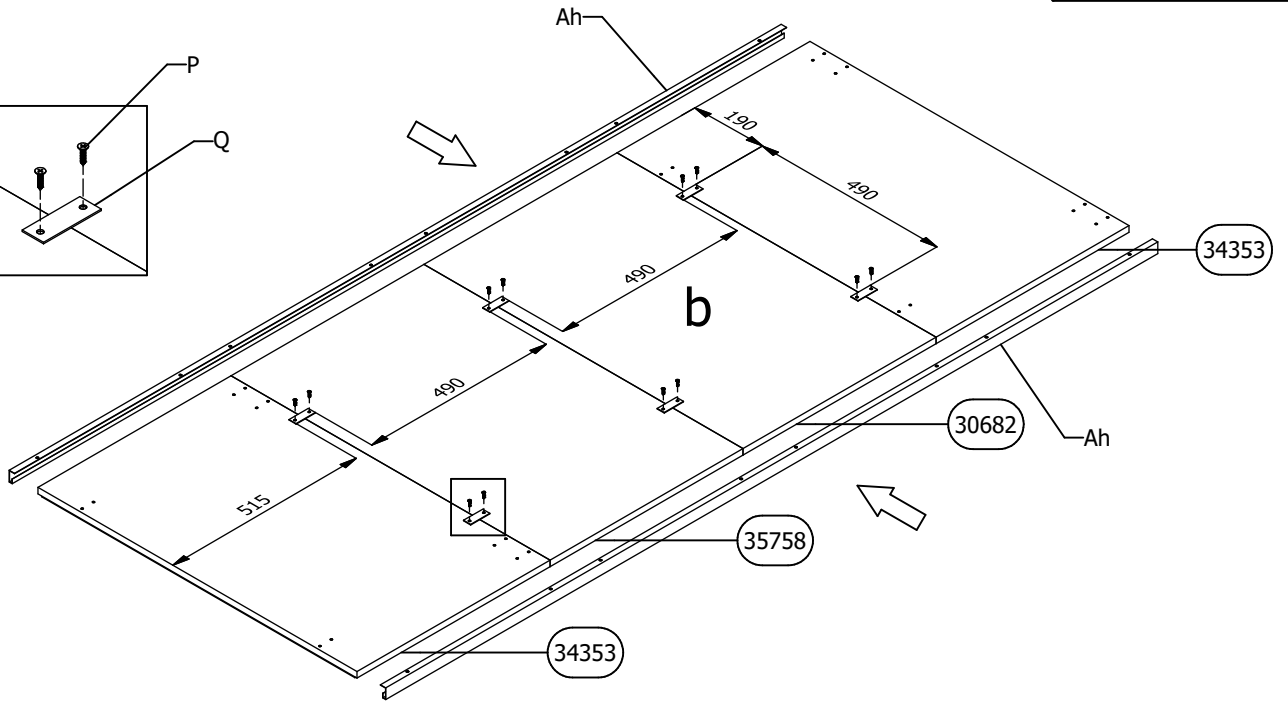
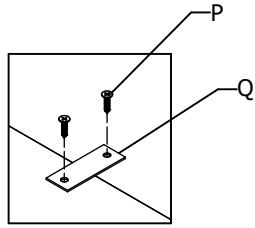
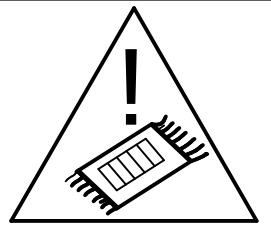


Ahx2



L=2168mm

MONDEGO 270 POG



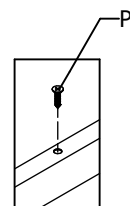
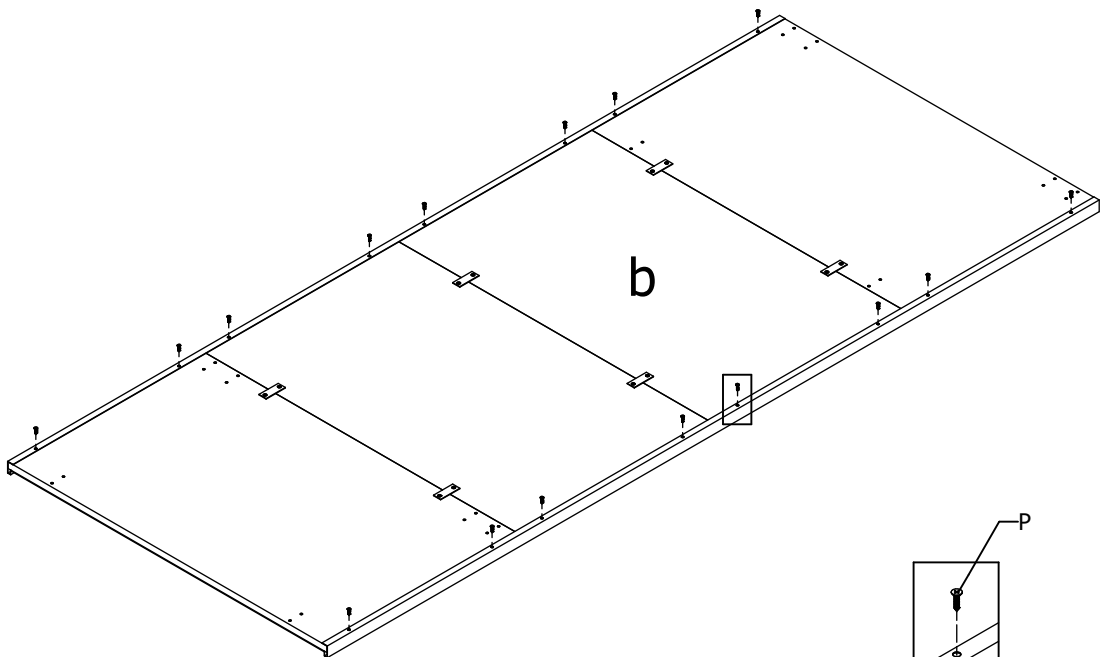
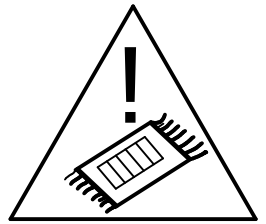
40

Px16



3.5x16

MONDEGO 270 POG



39

Px12

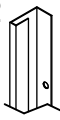


3,5x16

Qx6

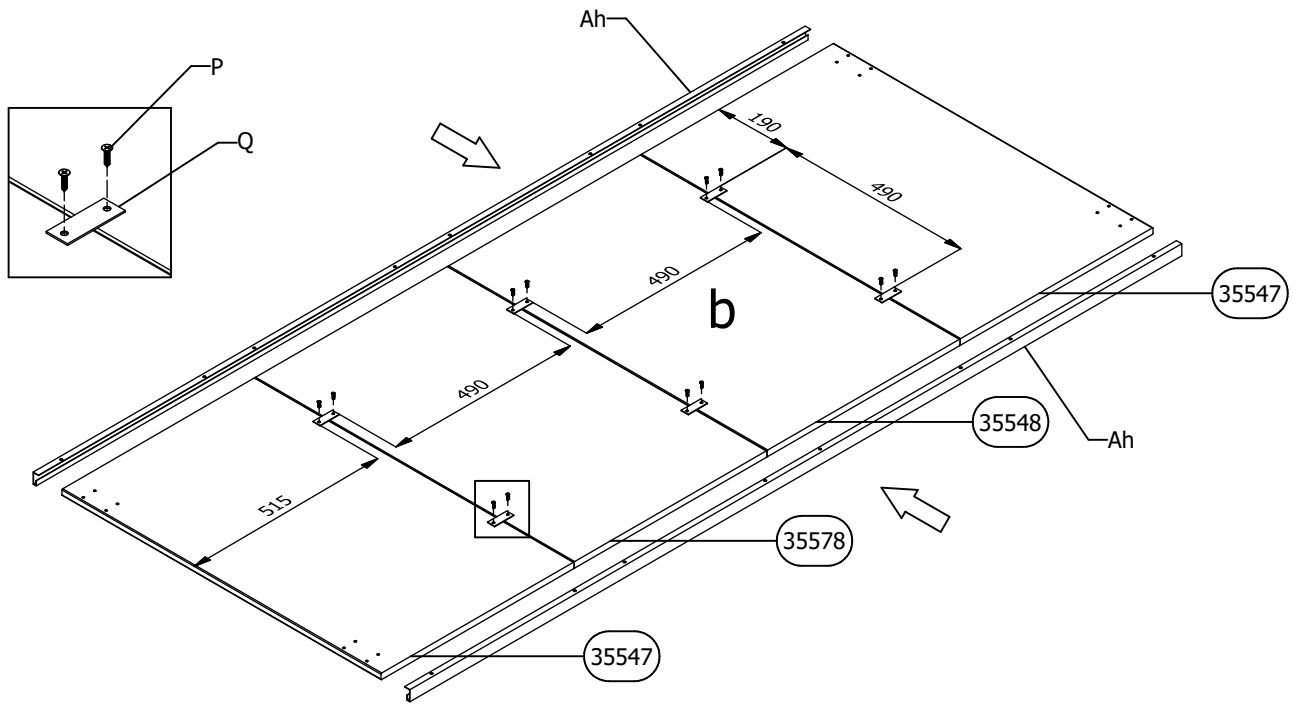


Ahx2



L=2168mm

SARDINIA 270



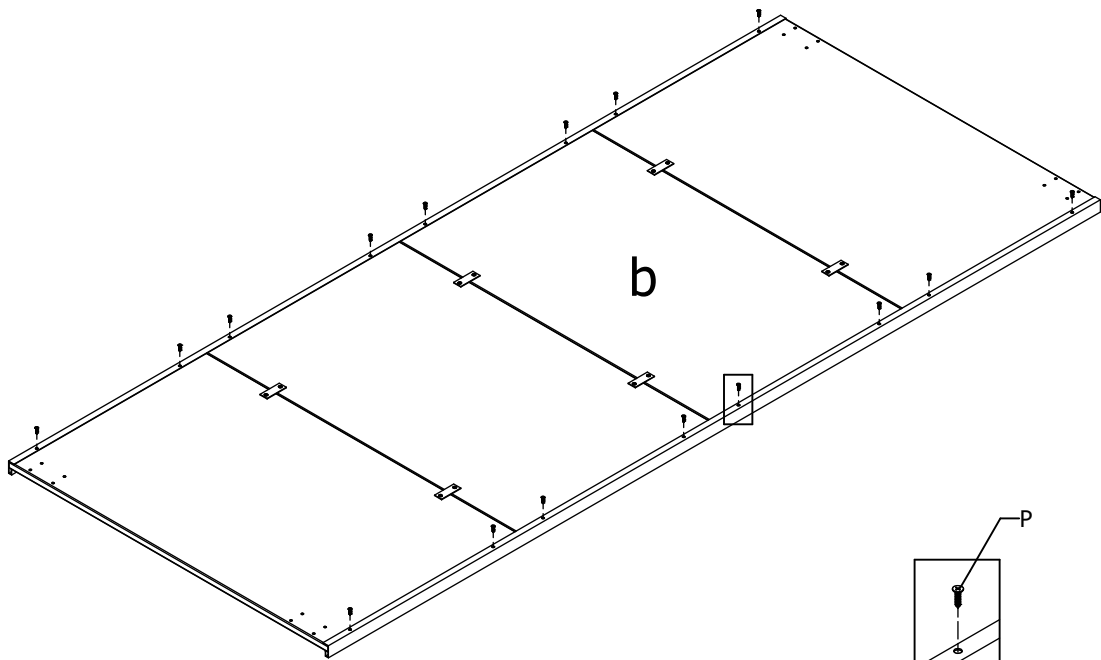
40

Px16



3.5x16

SARDINIA 270



39

Px12

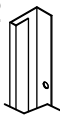


3,5x16

Qx6

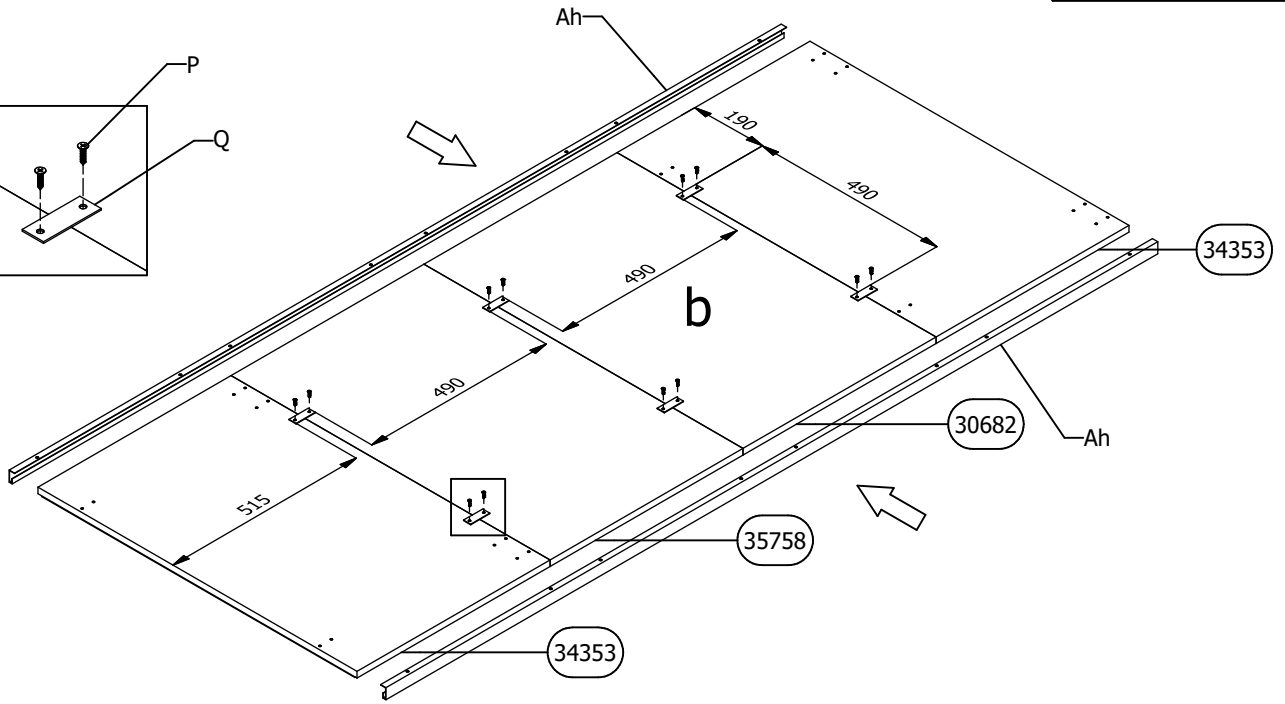
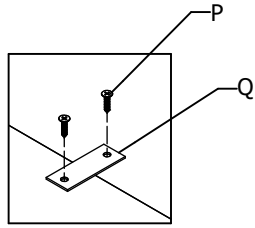
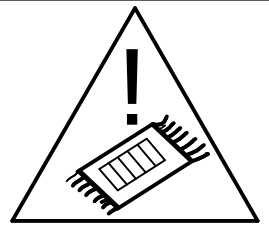


Ahx2



L=2168mm

LUSITANO 270 POG



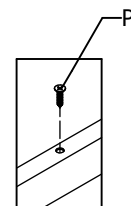
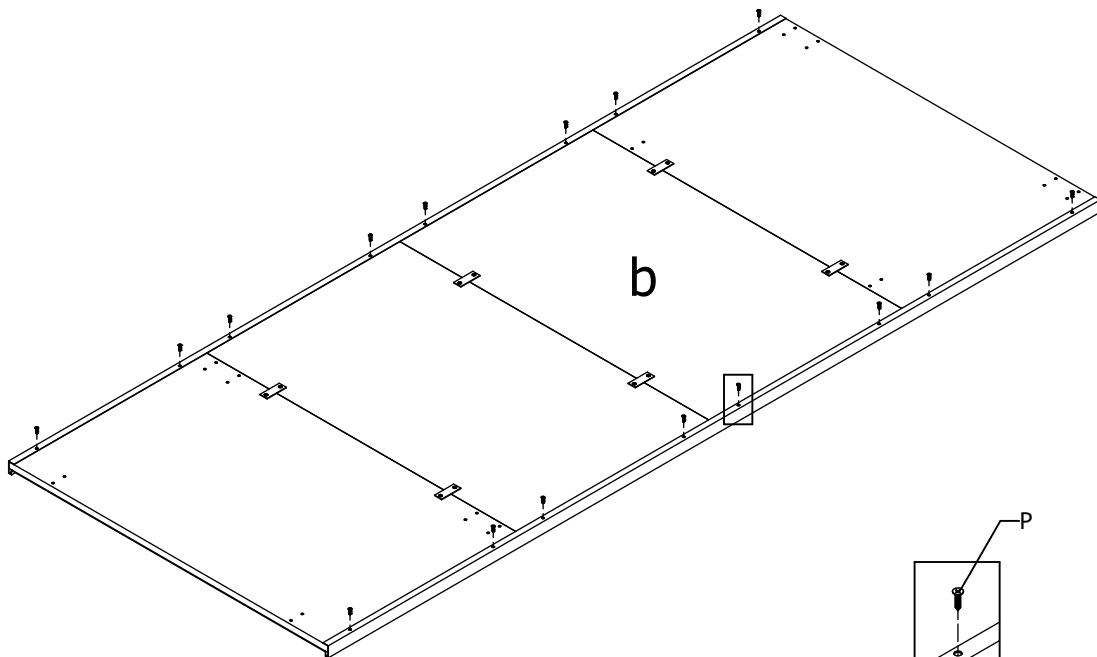
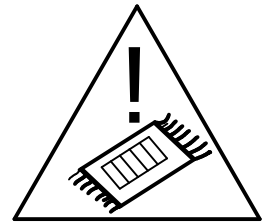
40

Px16



3.5x16

LUSITANO 270 POG



41

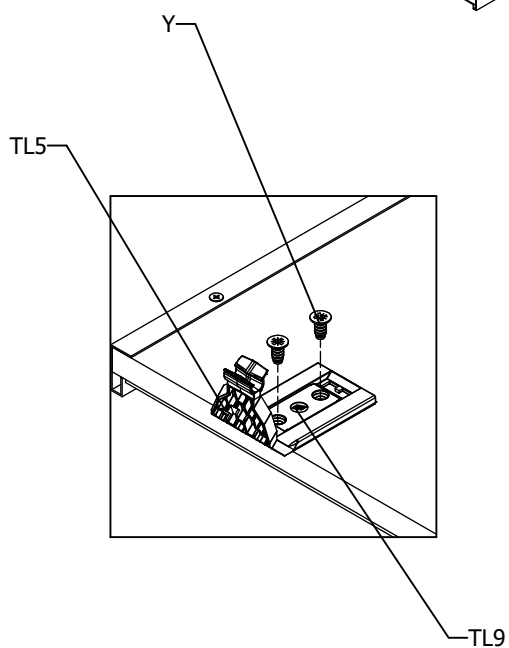
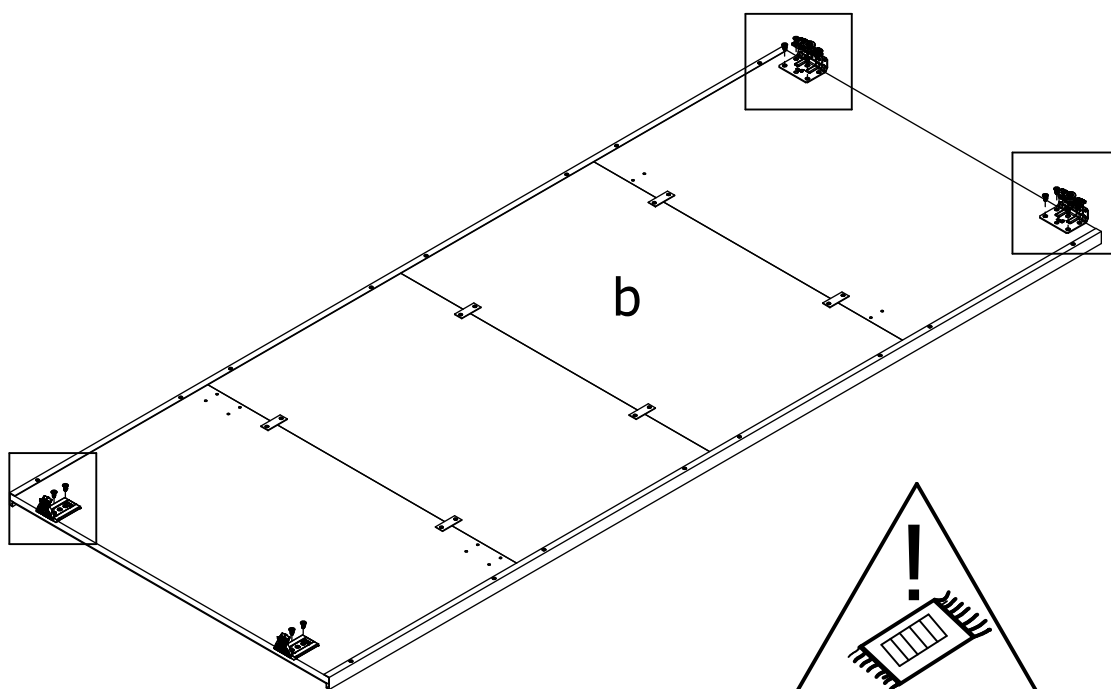
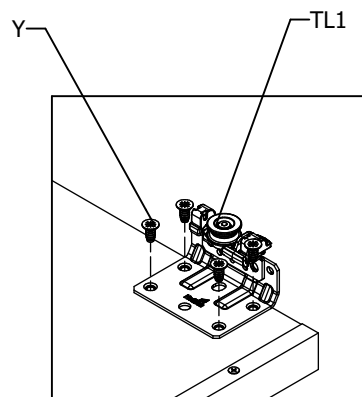
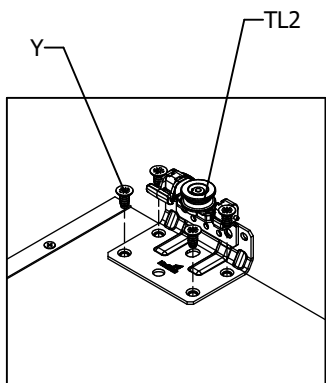
Yx14



Ø6.3x13



KSANTI M 270 OG SARDINIA 270 OG



41

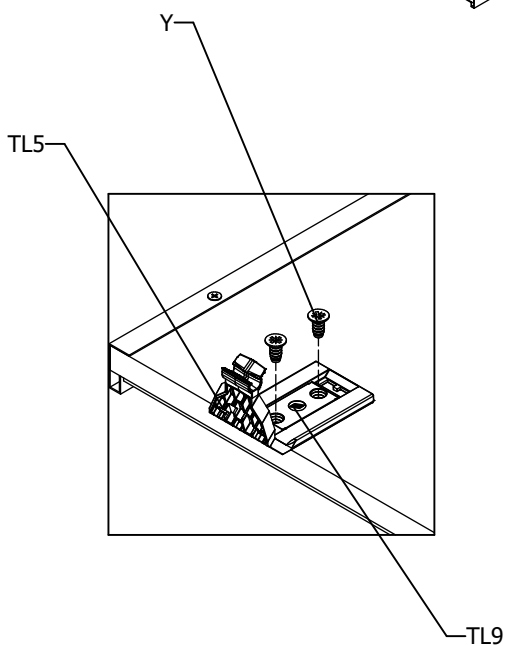
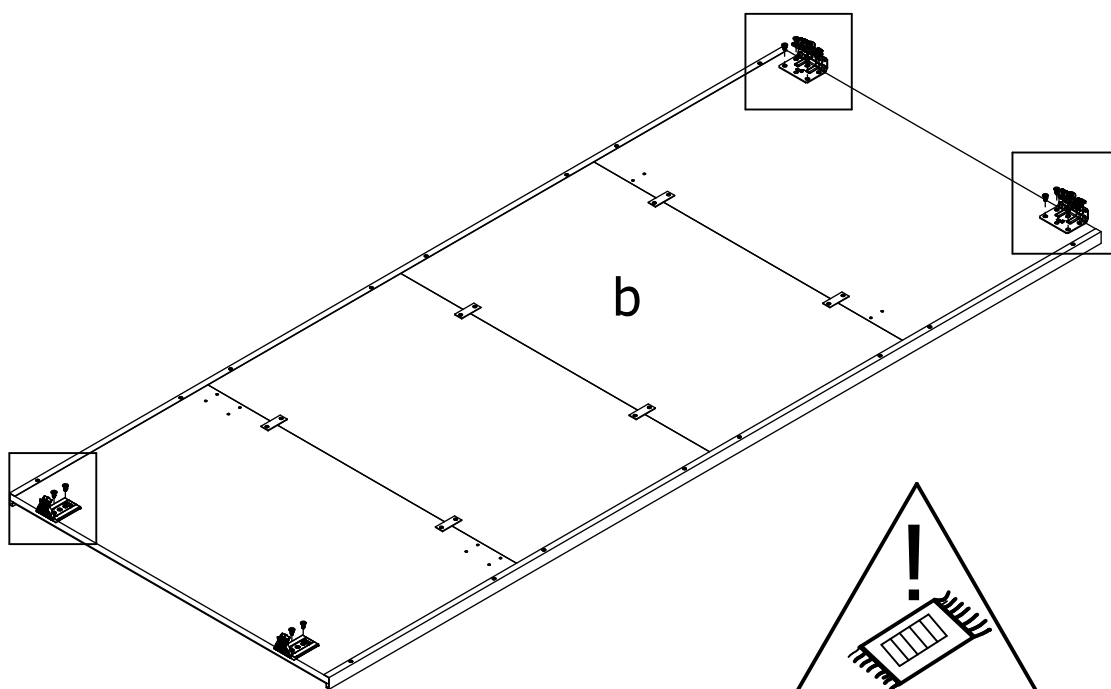
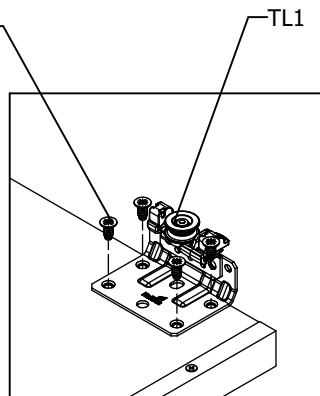
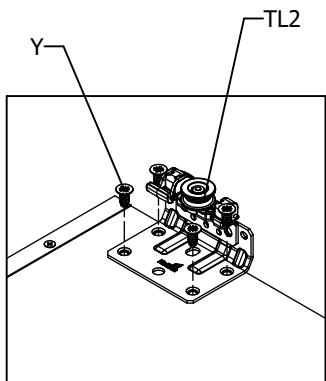
Yx14



Ø6.3x13



MONDEGO 270 POG



41

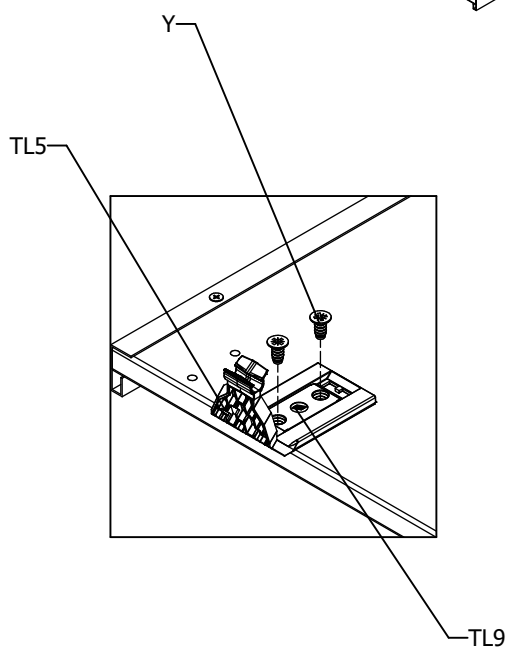
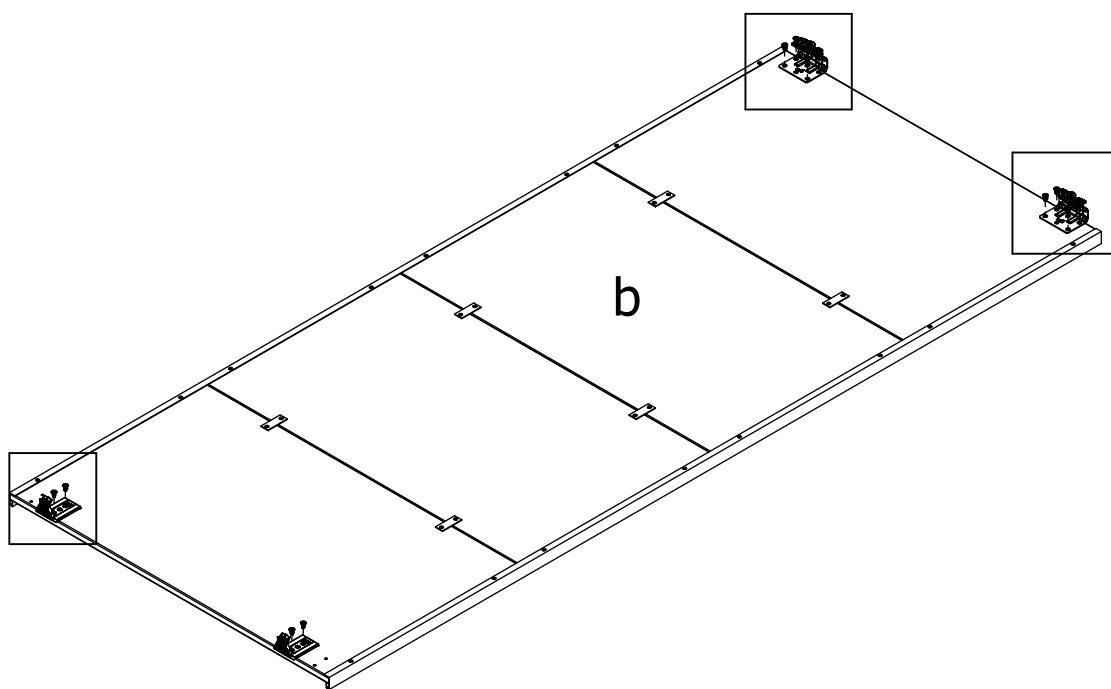
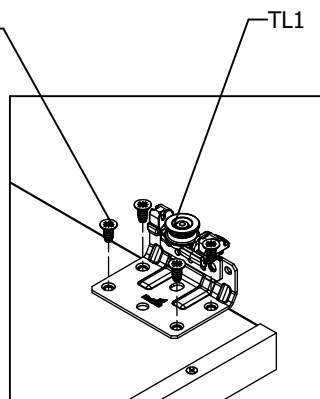
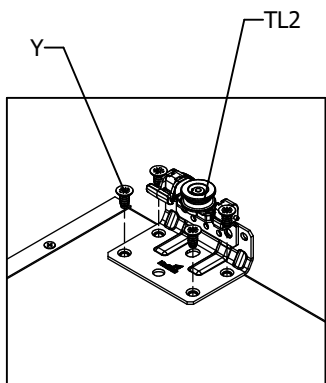
Yx14



Ø6.3x13



SARDINIA 270



41

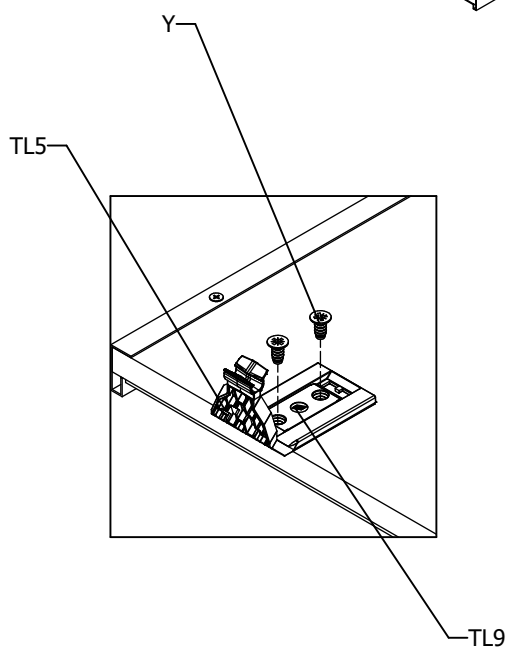
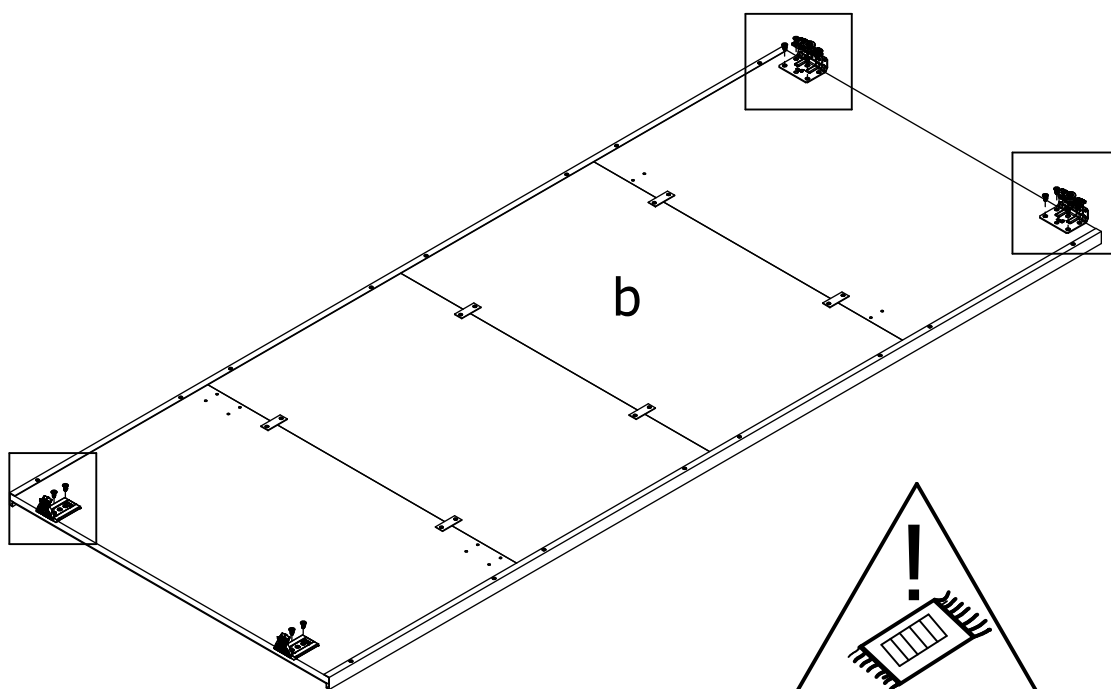
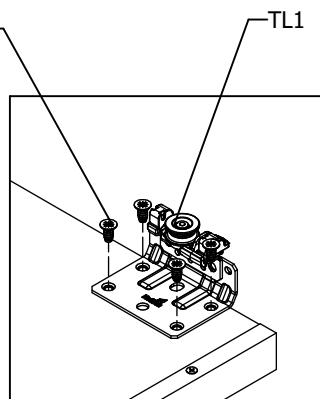
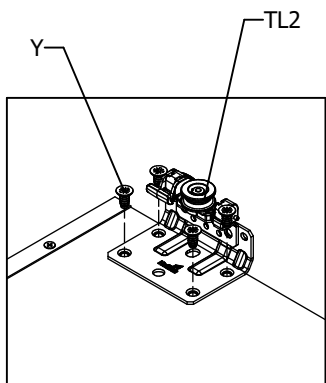
Yx14

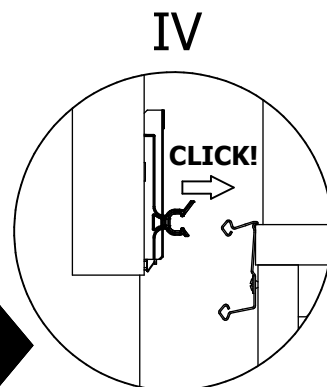
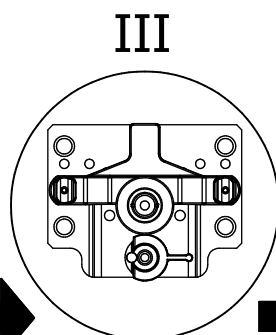
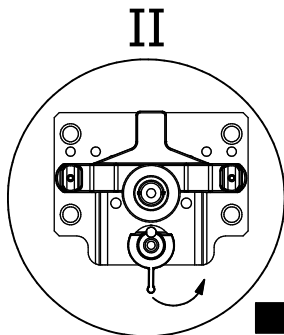
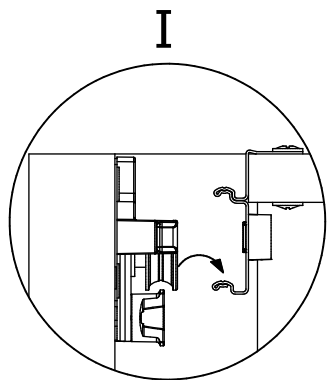
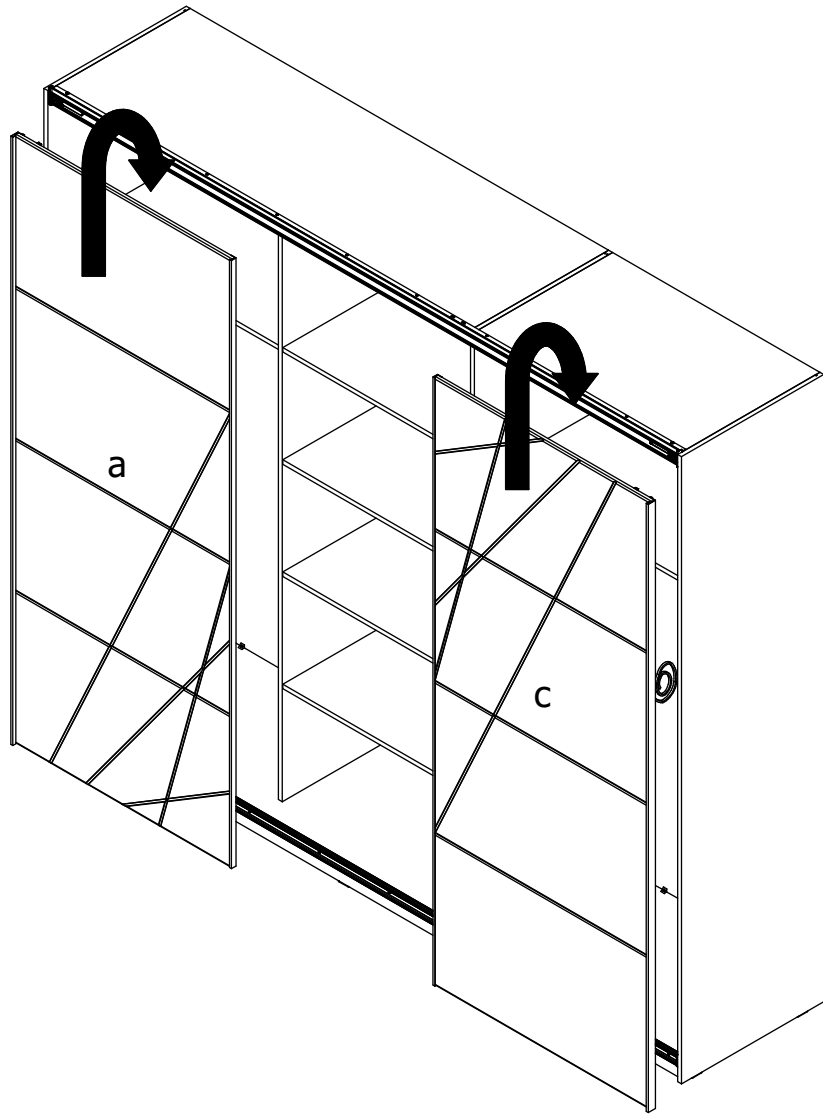


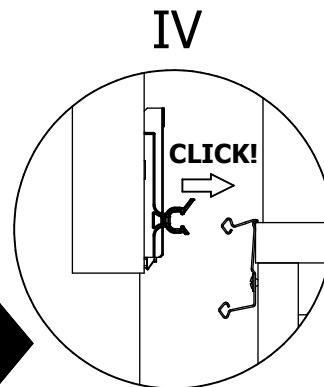
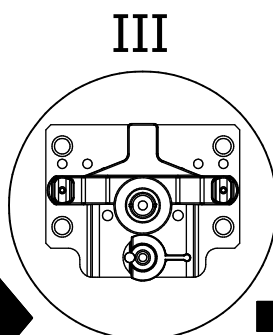
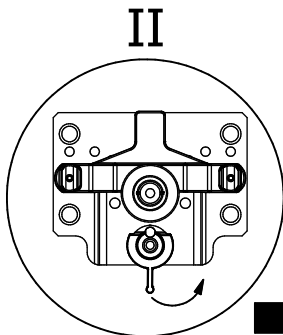
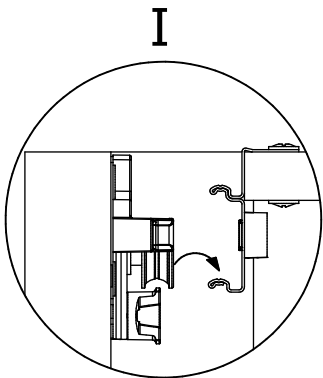
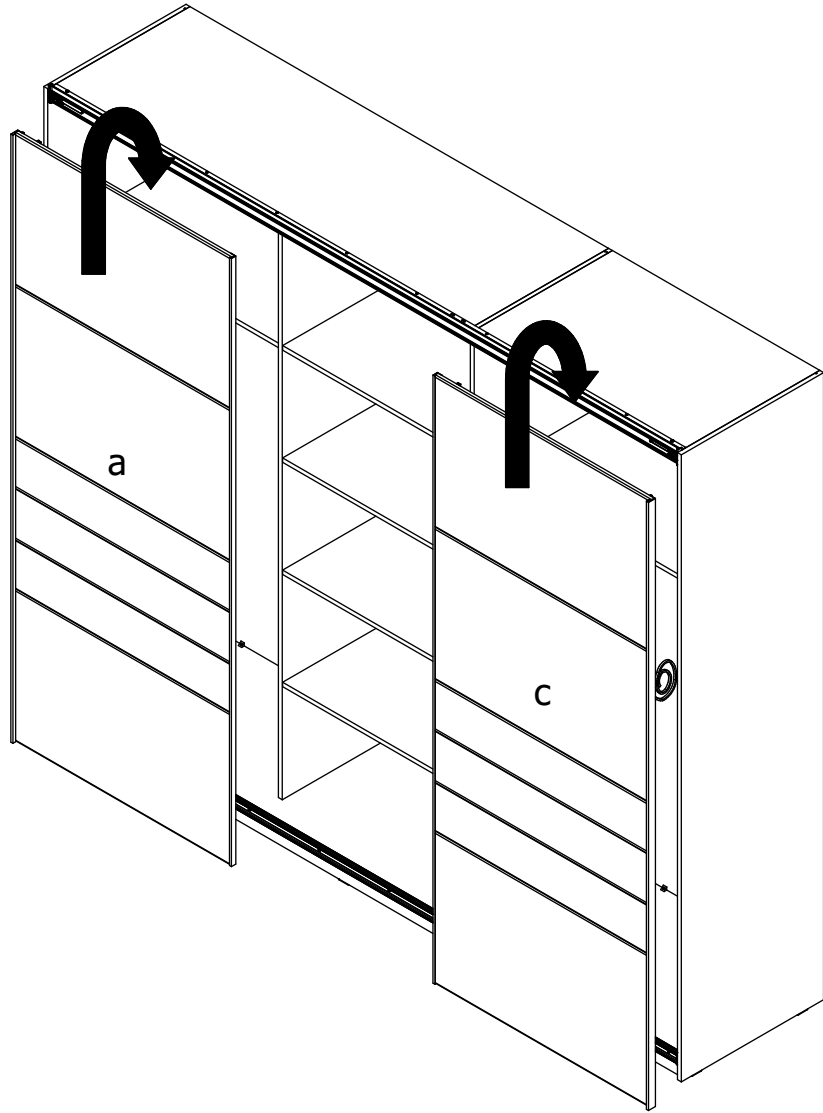
Ø6.3x13

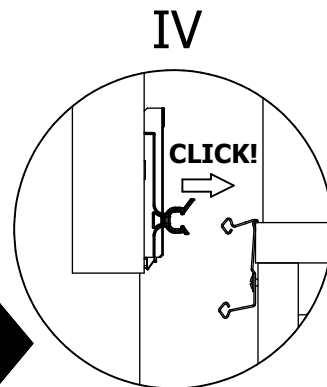
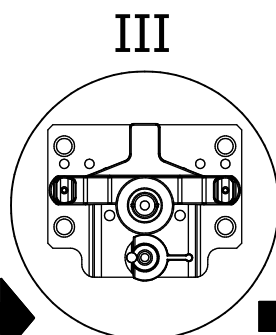
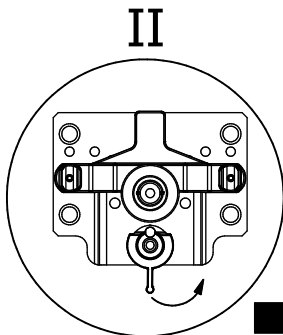
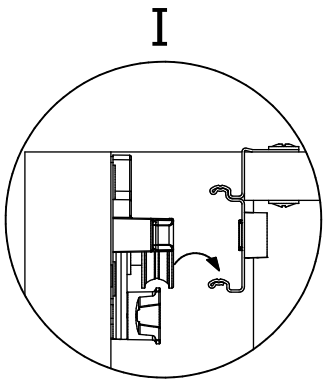
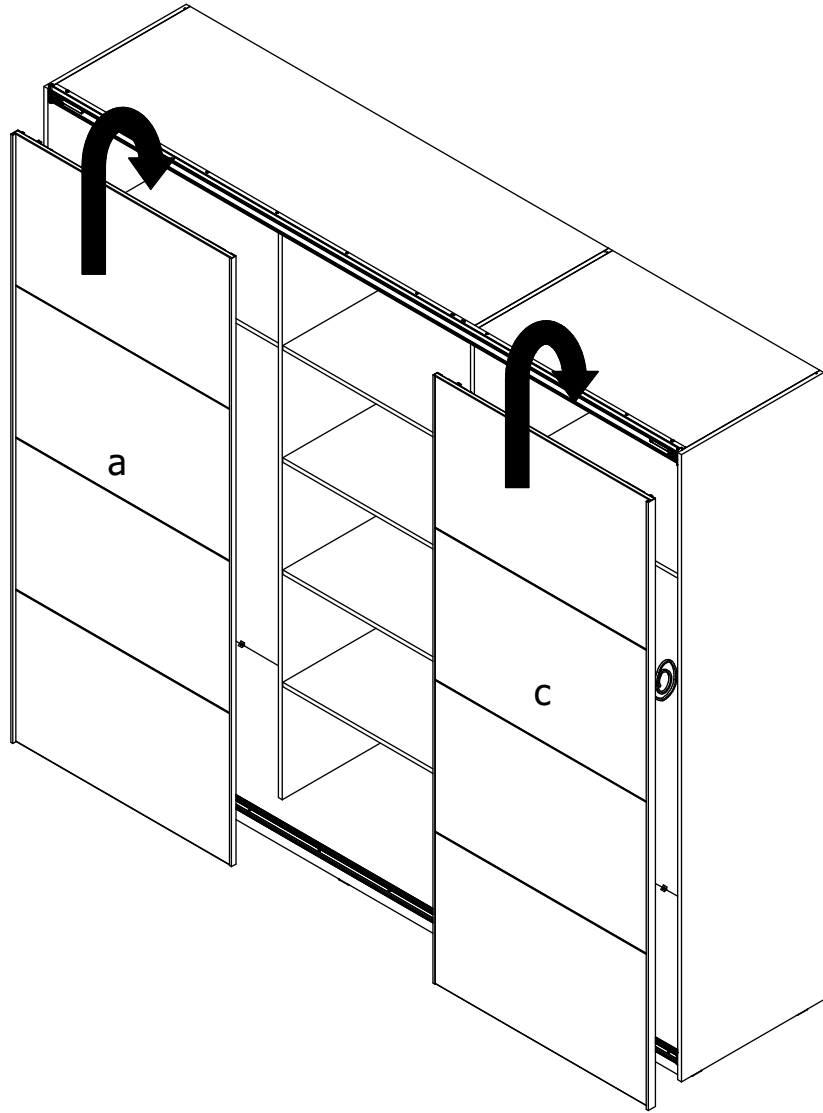


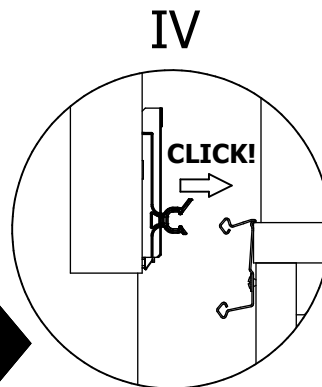
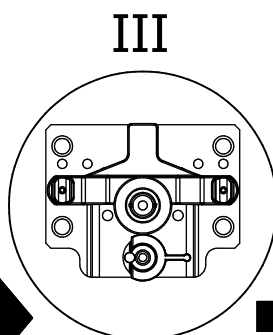
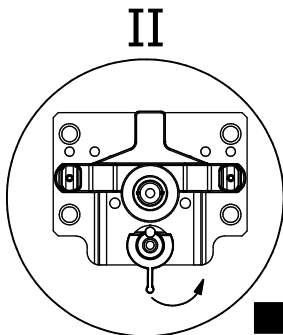
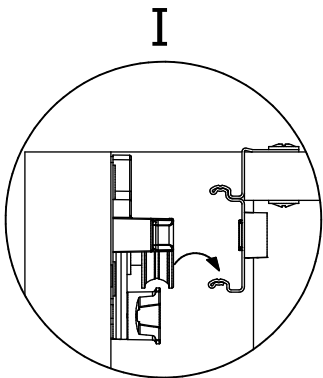
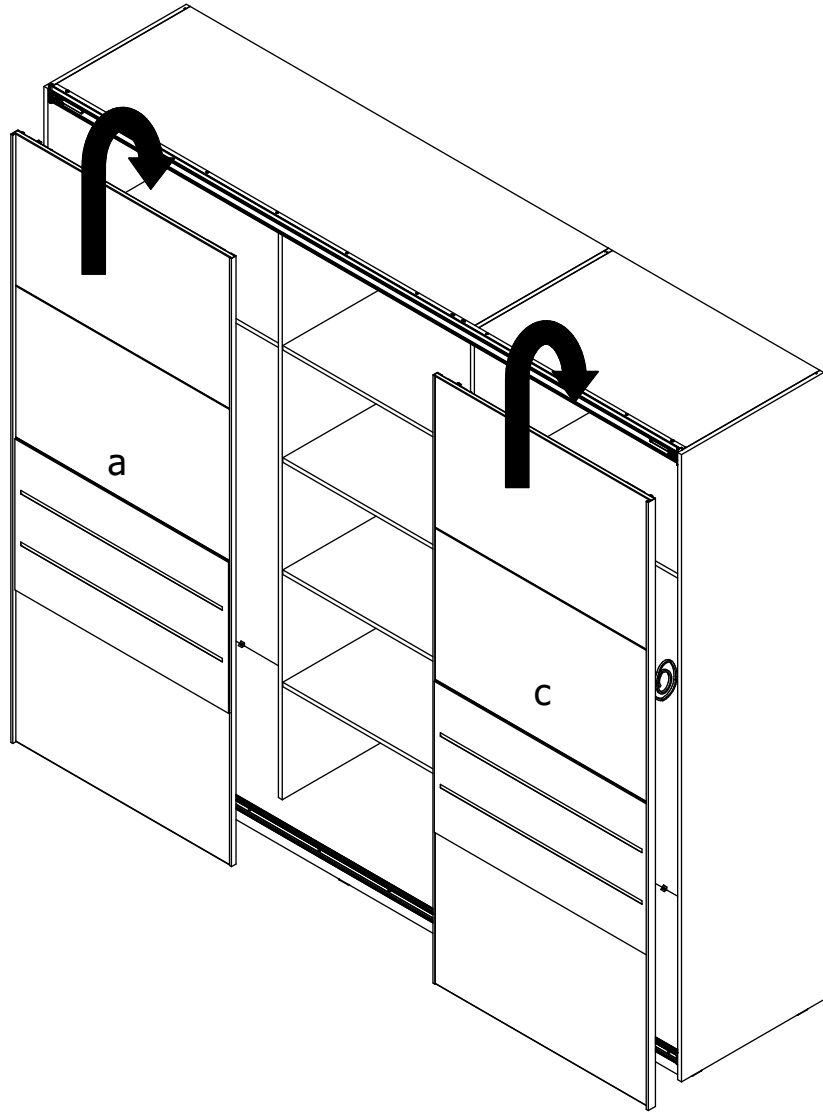
LUSITANO 270 POG

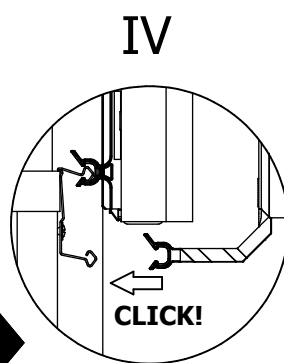
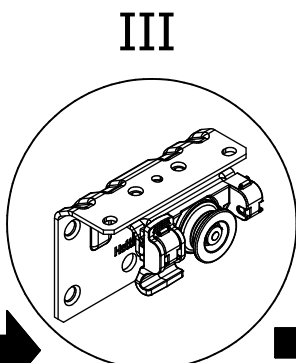
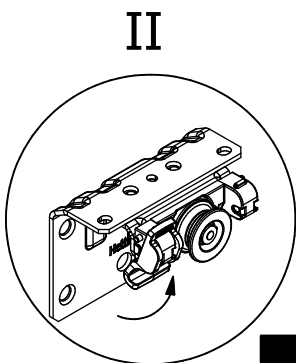
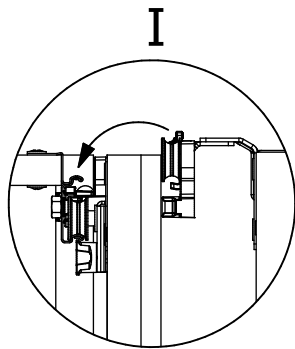
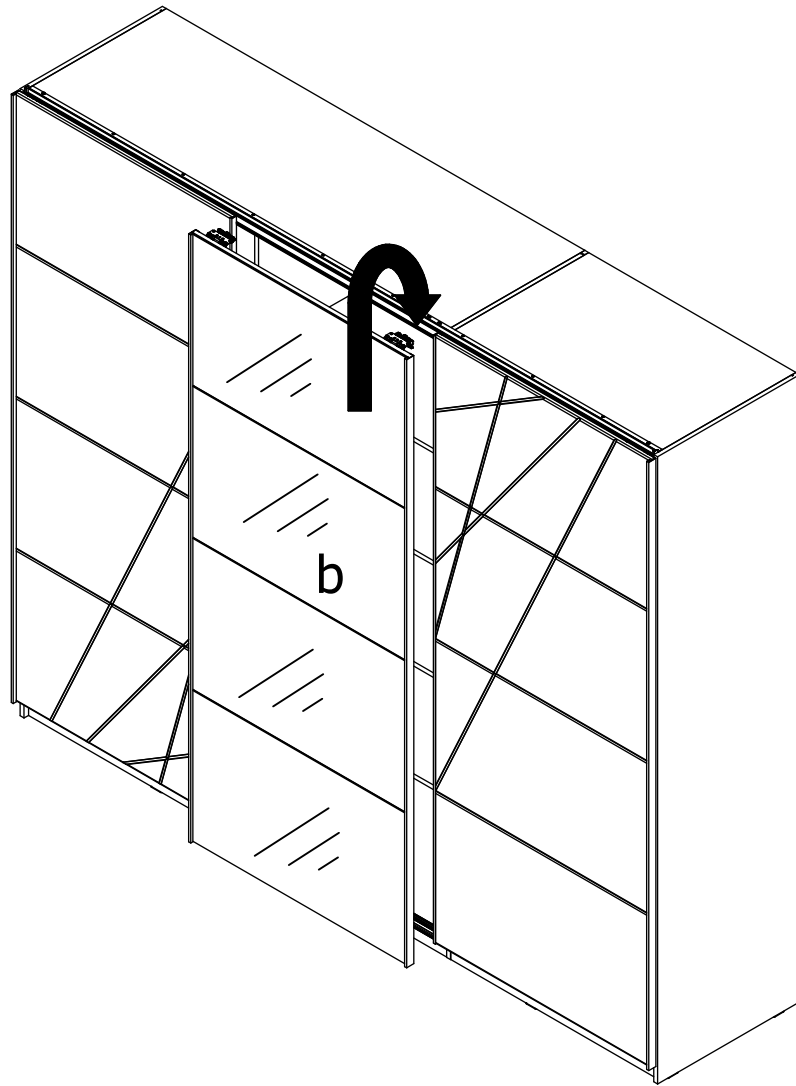


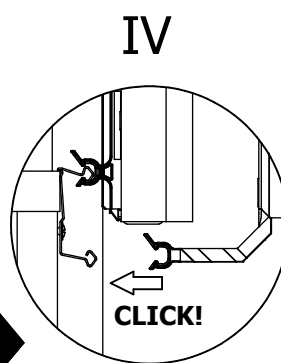
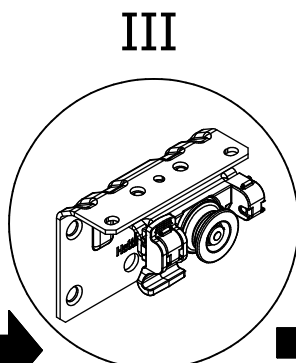
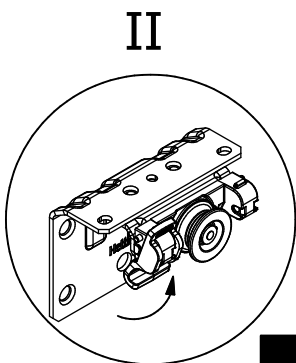
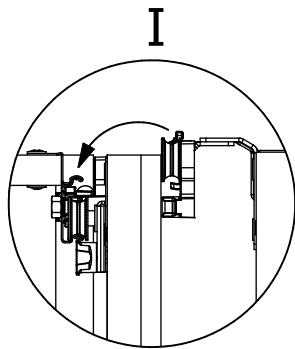
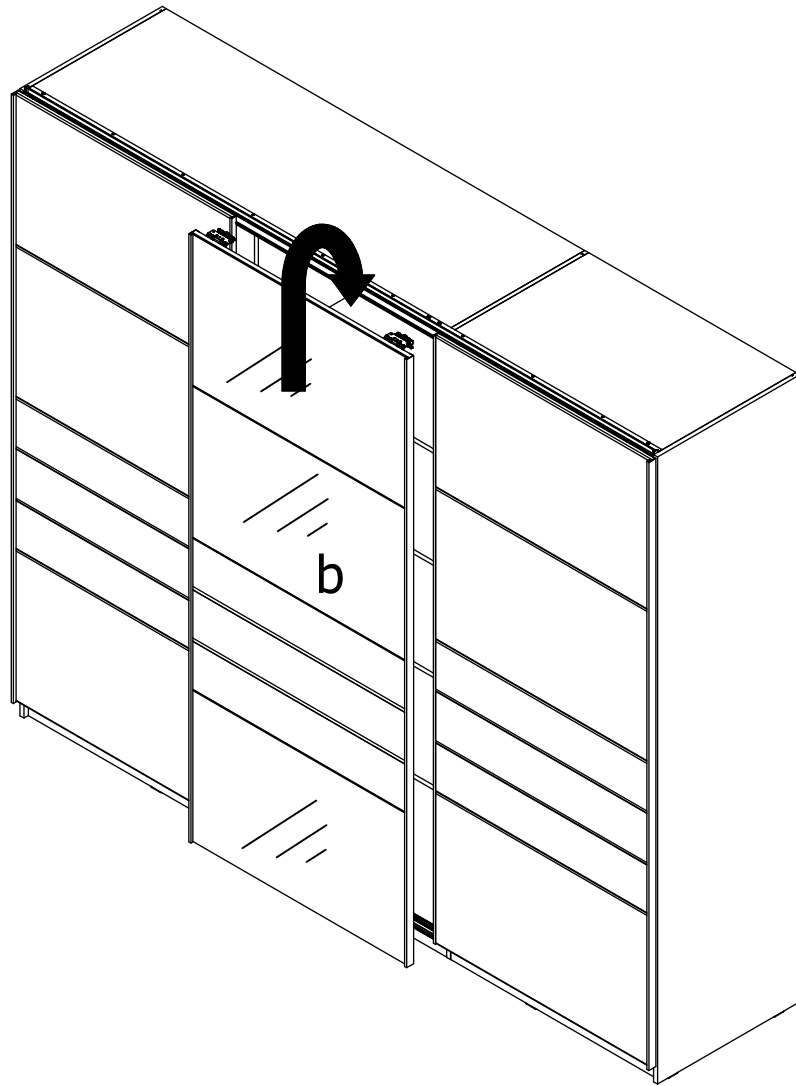


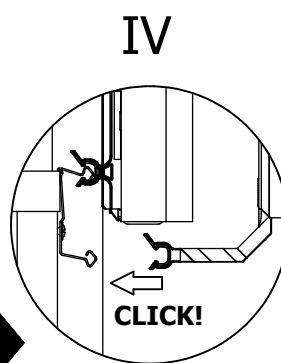
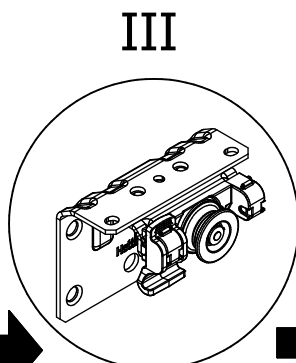
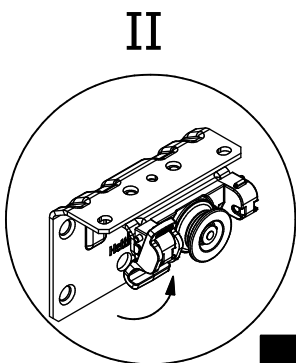
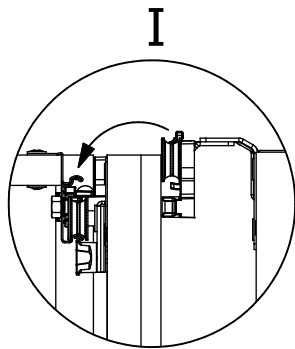
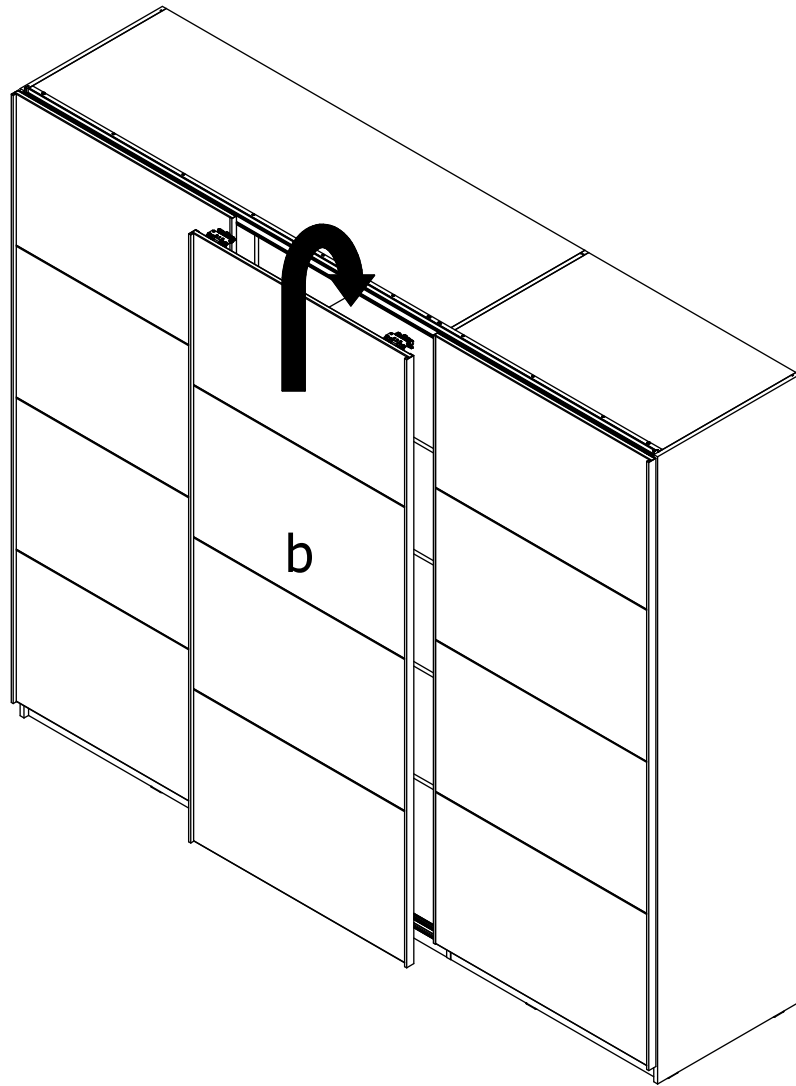


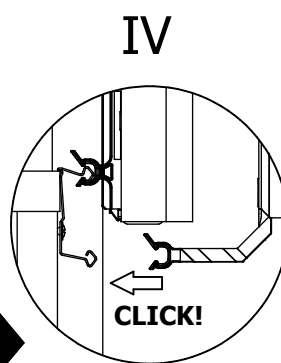
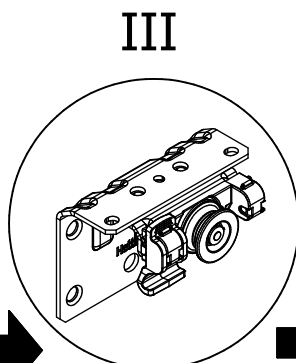
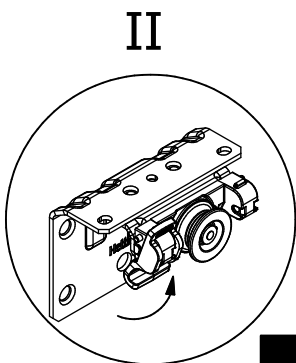
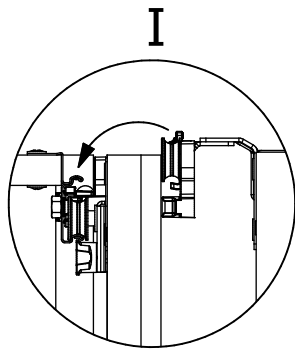
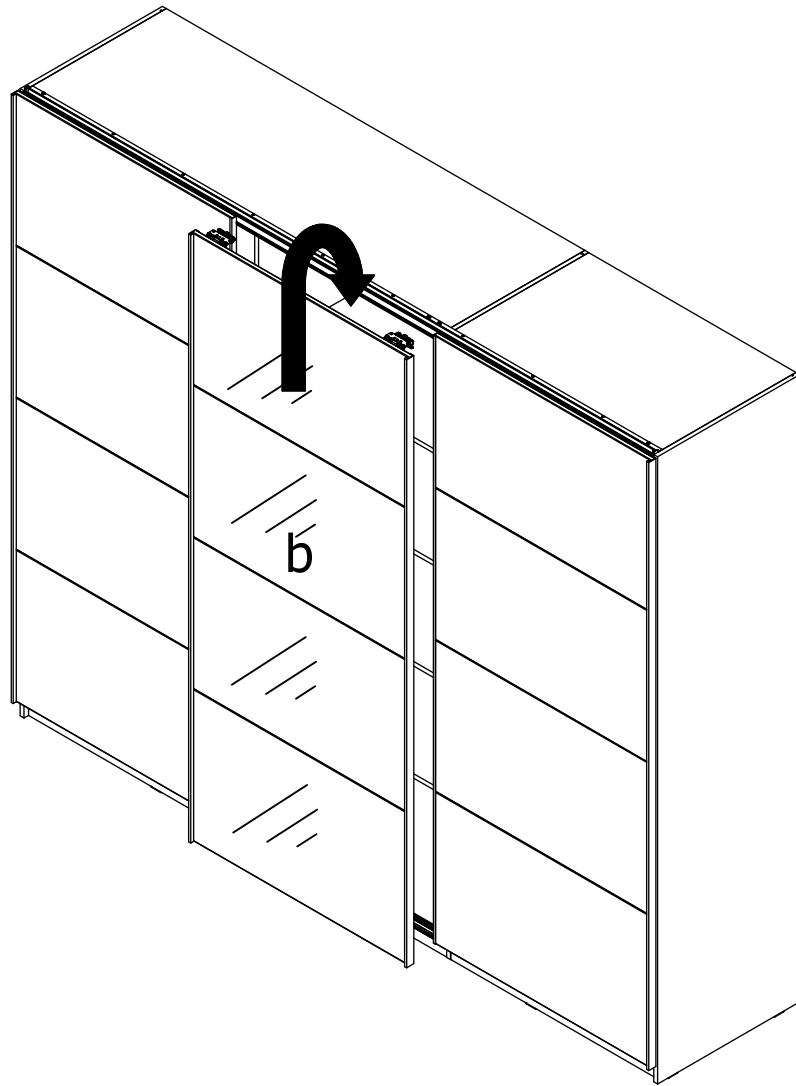


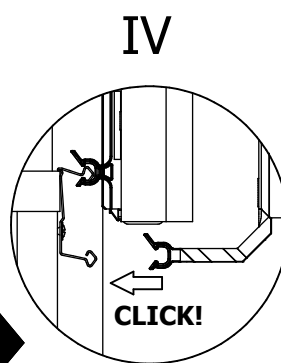
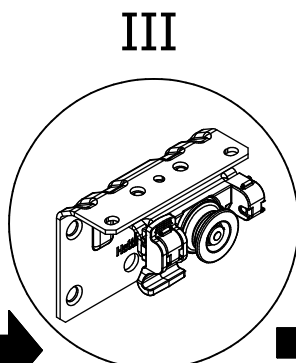
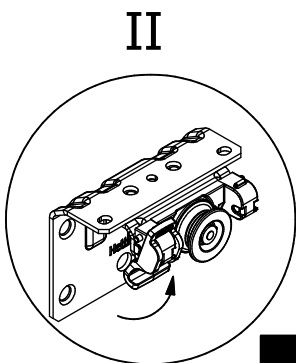
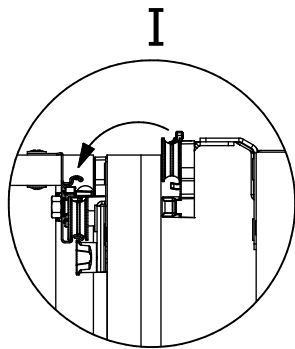
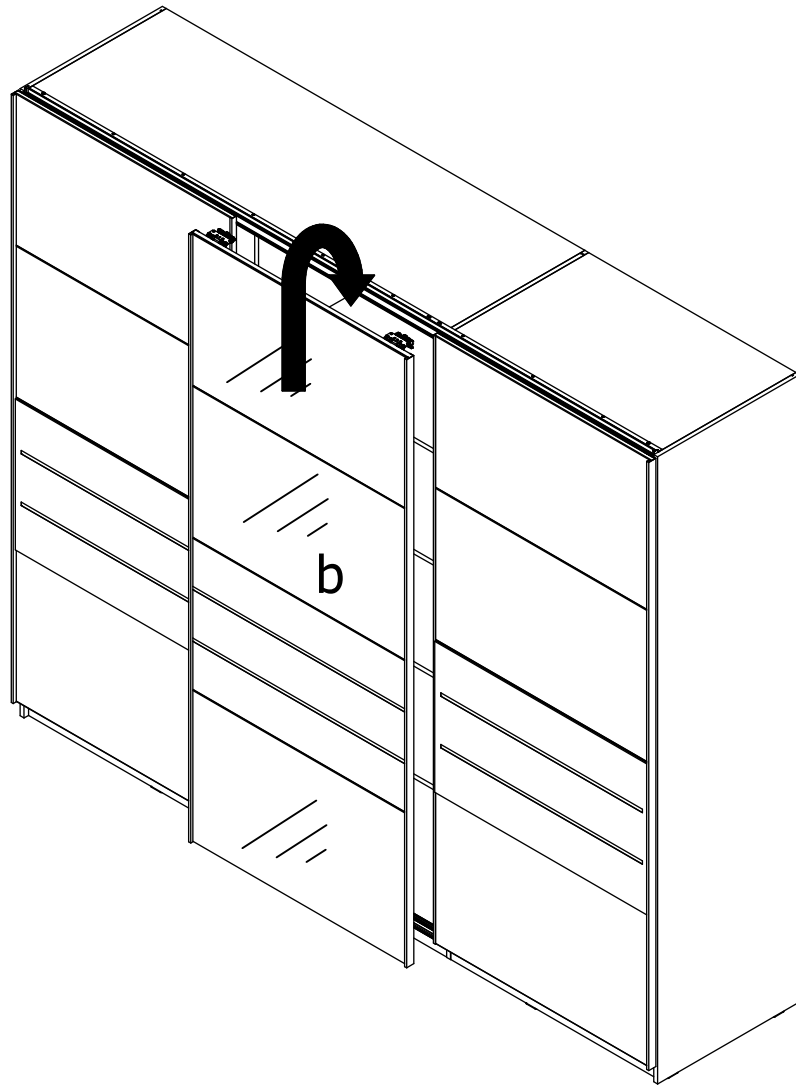






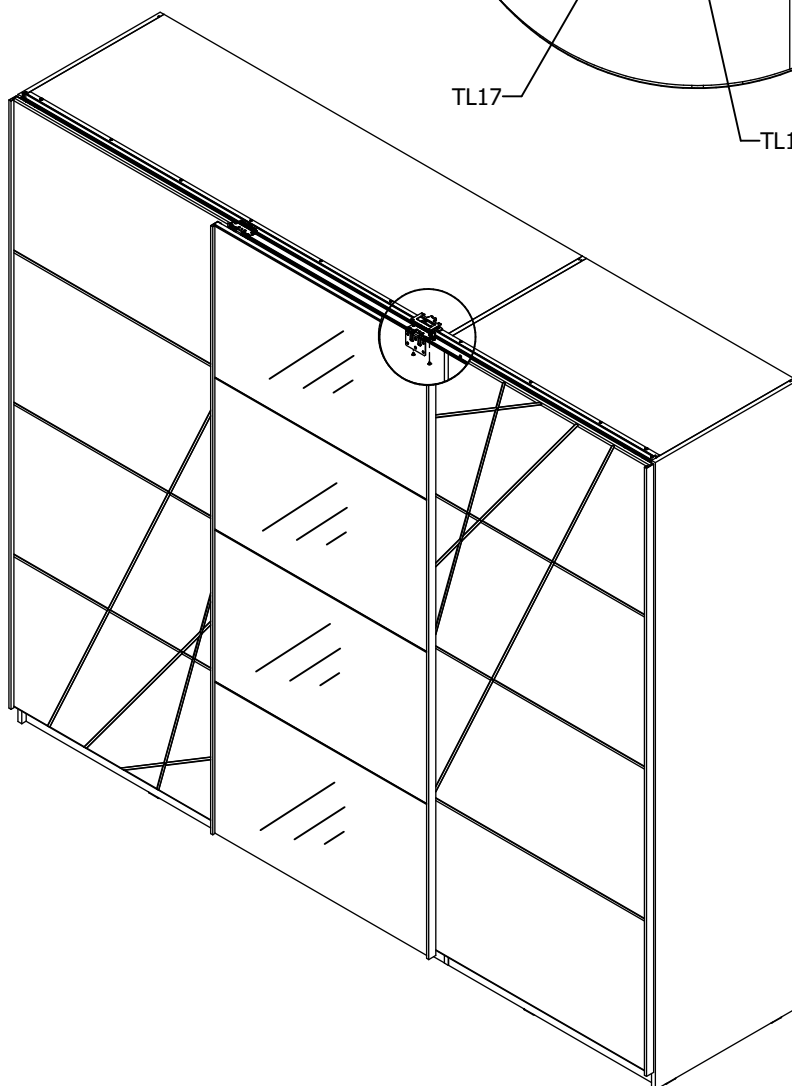
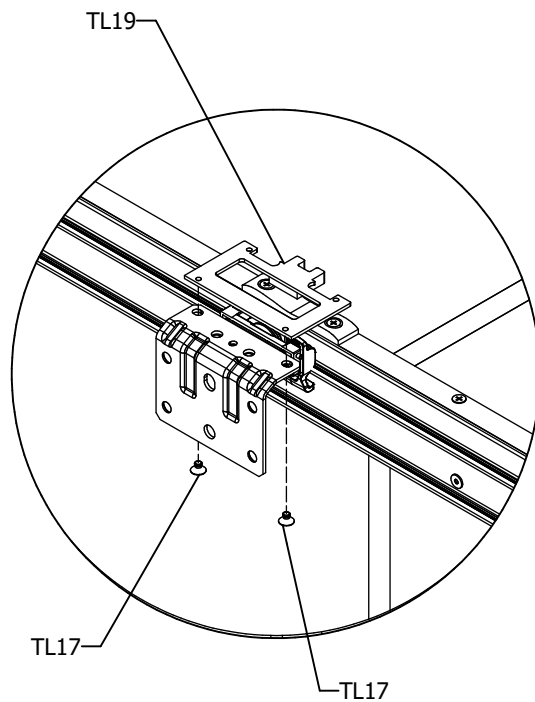








KSANTI M 270 OG
MONDEGO 270 POG
SARDINIA 270
SARDINIA 270 OG
LUSITANO 270 POG



45

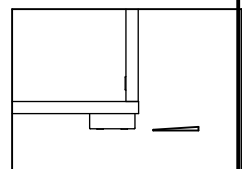
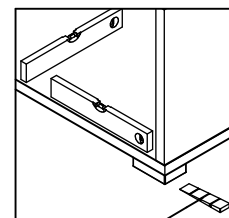
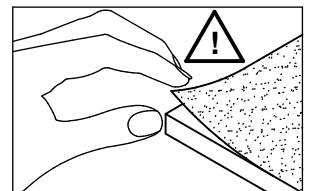
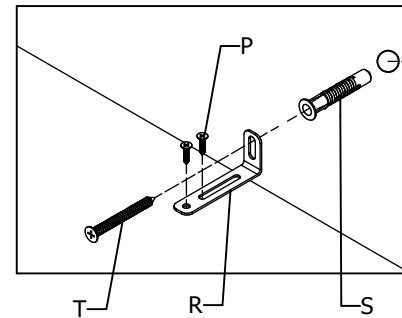
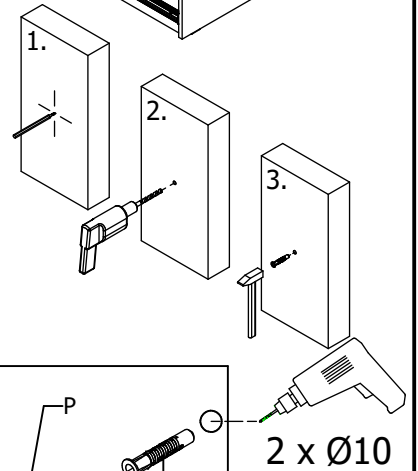
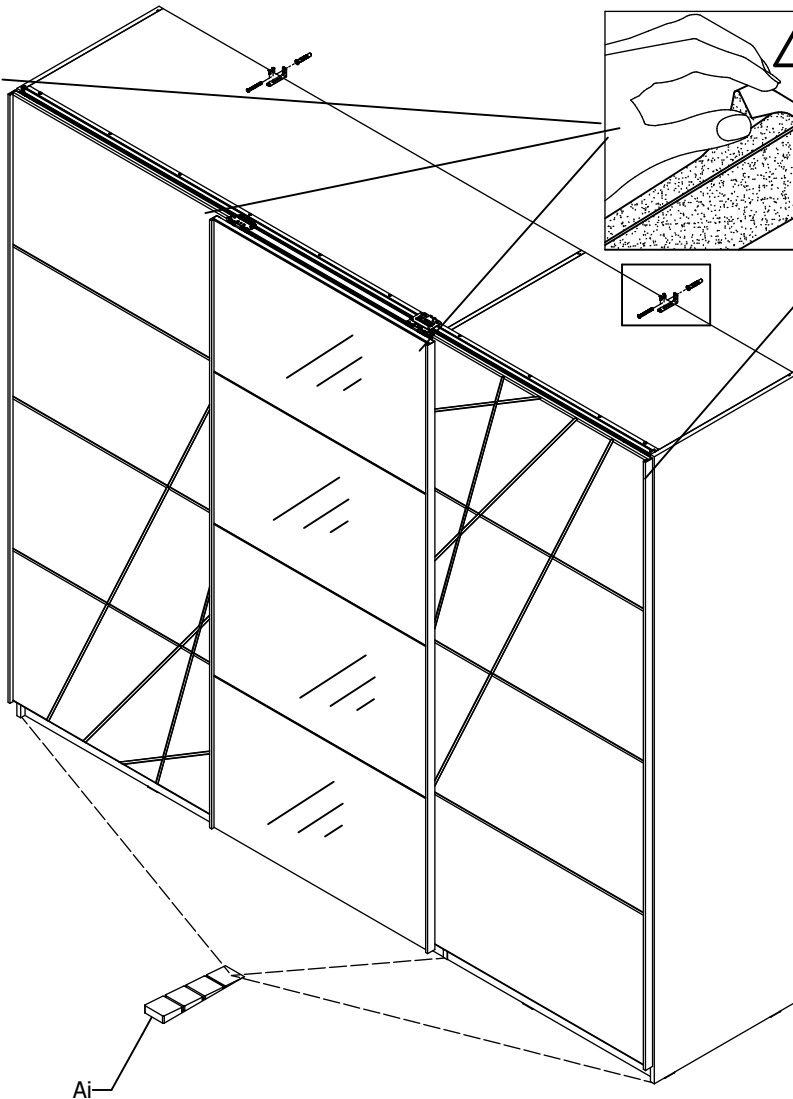
**KSANTI M 270 OG
MONDEGO 270 POG
SARDINIA 270
SARDINIA 270 OG
LUSITANO 270 POG**



46

| | | | | |
|-----|-----|------|--------|-----|
| Rx2 | Sx2 | Tx2 | Px4 | Kx3 |
| | | | | |
| | Ø10 | 6x60 | 3,5x16 | |

**MONDEGO 270 POG
SARDINIA 270
SARDINIA 270 OG
LUSITANO 270 POG**





RS ME - UPOZORENJE! Poštovani kupci, kako bi izbegli moguće štete i povrede usled pada proizvoda, molimo Vas da se pridržavate uputstva za pričvršćivanje proizvoda za zid.

UK - ATTENTION! Dear customers, in order to avoid possible damages and injuries due to the fall of the product, please observe the assembly instructions for fixing the products to the wall.

DE AT CH - KIPPSICHERUNG! Sehr geehrte Kunden, um mögliche Schäden und Verletzungen durch den Fall des Produktes zu vermeiden, beachten Sie bitte die Montageanleitung zur Befestigung der Produkte an der Wand.

CZ - UPOZORNĚNÍ! Vážení kupci, abyste předešli možnému poškození a zranění v důsledku pádu výrobku, prosíme, dodržujte pokyny pro upevnění výrobku na zeď.

ES - ATENCIÓN! Estimados clientes, a fin de evitar posibles daños y lesiones debido a la caída del producto, le rogamos que siga las instrucciones para fijar el producto a la pared.

RUS BLR - ВНИМАНИЕ! Уважаемые покупатели, во избежание возможного ущерба и повреждения вследствие падения продукта просим Вас соблюдать инструкцию по прикреплению продуктов к стене.

EL - ΠΡΟΣΟΧΗ! Αξιότιμοι πελάτες, προκειμένου να αποφύγετε τυχόν ζημιές και τραυματισμούς από την πτώση του προϊόντος, σας παρακαλούμε να ακολουθήσετε τις οδηγίες για στερέωση του προϊόντος στον τοίχο.

BG - ВНИМАНИЕ! Уважаеми клиенти, за да избегнете евентуални повреди и наранявания, причинени от падането на продукта, спазвайте инструкциите за закрепване на продукта към стената.

SL - POZOR! Spoštovani kupci, da bi se izognili morebitnim škodam in poškodbam zaradi padca izdelka, vas prosimo, da upoštevate navodila za pritrnitev izdelka na steno.

МК - ВНИМАНИЕ! Почитувани купувачи, за да ги избегнете можните штети и повреди предизвикани од пад на производот, Ве молиме да ги почитувате упатствата за прицврстување на производот на ѕид.

PL - UWAGA! Szanowni Klienci, w celu uniknięcia ewentualnych obrażeń ciała spowodowanych spadającymi przedmiotami, należy przestrzegać instrukcji mocowania produktu do ściany.

IT - ATTENZIONE! Gentili clienti, al fine di evitare eventuali danni o incidenti causati dalla caduta dei prodotti, siete pregati di seguire le istruzioni in merito alle modalità di affissione del prodotto sul muro.

SK - POZOR! Vážení zákazníci, aby ste predišli možnému poškodeniu a poraneniám v dôsledku spadnutia výrobku, dodržiavajte prosíme Vas pokyny na upevnenie výrobku na stenu.

RO - ATENȚIE! Dragi clienți, pentru a evita posibile pagube și vătămări datorită căderii produsului, vă rugăm să respectați instrucțiunile pentru fixarea produsului pe perete.

HR BIH - OPREZ! Poštovani kupci, kako bi se izbegle moguće štete i ozljede uslijed pada proizvoda, pridržavajte se uputa za pričvršćivanje proizvoda na zid.

HU - FIGYELEM! Tisztelt vásárlók, a termék leesése következtében keletkezendő esetleges károk és sérülések elkerülése érdekében, kérjük, tartsák be a termék falra erősítésére szolgáló utasításokat.

AL - KUJDES! Klientë të dashur, me qëllim për të parandaluar dëmtime dhe lëndime të mundshme si pasojë e rënies së produktit, ju lutemi që të respektoni udhëzimet për fiksimin e produktit në mur.

PT - ATENÇÃO! Estimados clientes, Para evitar possíveis danos e ferimentos devido à queda do produto, siga as instruções para fixar o produto na parede.

NL BE - WAARSCHUWING! Geachte klanten om mogelijke schade en letsel als gevolg van het vallen van het product te voorkomen, volg de instructies voor het bevestigen van het product aan de muur



RS ME
Dostavljeni plastični tiplovi su namenjeni za ugradnju na standardan zid od cigle.
Pre ugradnje korisnik je dužan da provjeri da li dos tavljeni tiplovi odgovaraju vrsti zida na koji je predviđena ugradnja.
Ukoliko tiplovi ne odgovaraju zidu kupac je u obavezi da u specijalizovanoj radnji sam nabavi odgovarajuće tiplove.

DE AT CH
Die gelieferten Plastikdübel sind zum Einbau in die standardmäßige Ziegelwand bestimmt.
Vor dem Einbau ist der Benutzer verpflichtet zu prüfen, ob die gelieferten Dübel der für den Einbau vorgesehenen Wandart entsprechen.
Wenn die Dübel der Wand nicht entsprechen, ist der Kunde verpflichtet, im Fachhandel entsprechende Dübel selbst zu besorgen.

ES
Las clavijas plásticas que se incluyen están previstas para ser insertadas en un muro de ladrillo estándar.
Antes de instalarlas, el usuario debe verificar si las clavijas proporcionadas son adecuadas para el tipo de muro previsto en que se propone insertarlas.
Si las clavijas no son adecuadas para el muro, el comprador debe adquirir por sí mismo las clavijas correspondientes en una tienda especializada.

RUS BLR
Входящие в комплект поставки пластиковые дюбели предназначены для монтажа на стандартную кирпичную стену.
До начала монтажа пользователь должен проверить соответствие поставленных дюбелей типу стены, на которую предусмотрен монтаж.
Если дюбели не соответствуют типу стены, покупатель должен в обязательном порядке приобрести соответствующие дюбели в специализированном магазине.

EL
Οι πλαστικές βίδες που παρέχονται προορίζονται για ενσωμάτωση σε συνθητισμένο τοίχο από τούβλα.
Πριν από την ενσωμάτωση, ο χρήστης οφείλει να ελέγξει εάν οι βίδες που παρέχονται αντιστοιχούν στον τύπο του τοίχου στον οποίο προβλέπεται η ενσωμάτωση.
Εάν οι βίδες δεν ταιριάζουν στον τοίχο, ο αγοραστής υποχρεούται να προμηθευθεί κατάλληλες σε εξειδικευμένο κατάστημα.

BG
Доставените пластмасови дюбели са направени за вграждане в стандартна тухлена стена. Преди вграждането, ползувателят е длъжен да провери дали доставените дюбели съответстват на стената, за която са предвидени за вграждане. Ако дюбелите не съответстват на стената на купувача, то той задължително трябва да закупи съответни дюбели от специализирания магазин.

SL
Dostavljeni plastični nosilci so namenjeni za montažo na standardni zid iz opeke. Pred montažo je uporabnik dolžan preveriti, ali dostavljeni nosilci ustrezajo vrsti zidu, na katerem je predvidena montaža. V kolikor nosilci niso primerni, je kupec dolžan sam pri specializiranemu prodajalcu priskrbeti nosilce, ki ustrezajo montaži.

МК
Доставените пластични тилпи наменети се за прикачување на стандарден ѕид од цигла . Пред прикачувањето корисникот е должен да провери дали доставените тилпи одговараат на видот на ѕидот на кој е предвидено прикачувањето.
Доколку тилпите не одговараат купувачот е должен сам да набави во специјализирана продавница тилпи кои одговараат.

PL
Dołączone plastikowe kolki są przeznaczane do montażu na standardową ścianę z cegły.
Przed zamontowaniem, użytkownik jest zobowiązany upewnić się, czy załączone kolki odpowiadają typowi ściany na której jest przewidziany montaż.
W przypadku gdy kolki nie są odpowiednie do typu ściany, na którą ma być zamontowany regał, użytkownik jest zobowiązany, aby samemu zaopatrzyć się w odpowiedni typ kolców w sklepie specjalistycznym.

NL BE
Geleverde plastic pluggen zijn bedoeld voor montage op een standaard bakstenen muur.
Voor montage dient de koper te controleren of de geleverde pluggen geschikt zijn voor de voorziene muur. Als de pluggen niet geschikt zijn voor de muur, moeten kopers een gespecialiseerde winkel bezoeken en zelf geschikte pluggen kopen.



UK
Delivered plastic plugs are intended for fitting on a standard brick wall.
Before fitting, the buyer needs to check if the delivered plugs are suitable for the wall they are foreseen for.
If the plugs are not suitable for the wall, buyers have to visit a specialized store and get suitable plugs by themselves.

IT CH
I tasselli di plastica consegnati sono destinati al montaggio su un muro di mattoni standard.
Prima del loro montaggio, l'acquirente deve controllare se i tasselli forniti sono adatti per la parete su cui si prevede di installarli.
Se i tasselli non sono adatti per questo tipo di parete, l'acquirente è tenuto ad acquistare i tasselli adeguati presso un negozio specializzato

FR CH
Les chevilles en plastique fournies sont conçues à l'installation sur le mur standard en briques.
Avant l'installation, l'utilisateur est obligé à vérifier si les chevilles fournies correspondent bien au type de mur prévu pour l'installation.
Si les chevilles ne correspondent pas bien au mur, l'acheteur est obligé à assurer lui-même les chevilles correspondantes dans un magasin spécialisé.

CZ SK
Dodané plastové hmoždinky jsou určeny pro montáž na standardní cihlovou stěnu. Před začátkem montáže, kupující je povinnen dohlédnout na správnost typu dodaných hmoždinek, vzhledem na typ stěny určené k montáži.
Pokud hmoždinky dodané výrobcem neodpovídají typu stěny určené k montáži, kupující je povinnen pořídit si správný typ ve specializované prodejně.

RO
Tiplurile din plastic transmise sunt prevăzute exclusiv pentru pereții standard din cărămidă.
Înainte de instalare beneficiarul este obligat să verifice dacă tiplurile transmise corespund peretelui pe care se prevede instalarea. În cazul în care tiplurile nu corespund peretelui, cumpărătorul este obligat să achiziționeze singur tiplurile corespunzătoare din magazinele specializate.

HR BIH
Dostavljeni plastični tiplovi su namijenjeni za ugradnju na standardan zid od cigle. Prije ugradnje korisnik je dužan da provjeri da li dostavljeni tiplovi odgovaraju vrsti zida na koji je predviđena ugradnja.
Ukoliko tiplovi ne odgovaraju zidu kupac je u obavezi da u specijaliziranoj radnji sam nabavi odgovarajuće tiplove.

HU
A kézbesített műanyag tiplik standard téglafalra való beépítésre szolgálnak. Beépítés előtt a felhasználó köteles leellenőrizni, hogy a tiplik megfelelnek-e a falfajtájának, amelyre a beépítést szánták.
Ha a tiplik nem felelnek meg, a vásárló köteles a megfelelőket szaküzletben beszerezni.

AL
Ankorat e dhëna plastike janë të dizajnuara për instalim në mur standard me tulla. Para instalimit përdoruesi duhet të verifikojë nëse ankorat e dërguara iu përshatën llojit të murit në të cilin është parashikuar të bëhet instalimi.
Nëse ankorat nuk iu përshatën murit, blerësi është i obliguar që vetë të blejë ankorat e duhura në shitoren e specializuar.

PT
As buchas plásticas fornecidas destinam-se à instalação numa parede de tijolos padrão.
Antes da instalação, é obrigada a verificar se as buchas fornecidas correspondem ao tipo de parede em que instalação está prevista.
Se as buchas não forem as mais indicadas à parede, será da responsabilidade do cliente a compra das buchas apropriadas em uma loja especializada.