

Инструкция по уходу за мебелью и правила эксплуатации:

1. Мебель рекомендуется эксплуатировать в бытовых помещениях с температурой воздуха не ниже +2°C и относительной влажностью 45-70 %.
2. Мебель должна быть защищена от воздействия прямых солнечных лучей, так как это вредит внешнему виду изделий и может изменить цвет поверхности.
3. Не следует ставить на поверхность мебели горячие предметы.
4. Случайно попавшую на поверхность изделия влагу, жидкость следует снять сухой тканью.
5. Удаление пыли с полированной или лакированной поверхности следует производить сухой тканью (фланель, миткаль).
6. Полированные и лакированные поверхности мебели рекомендуется освежать специально предназначенными для этого средствами.
7. Очищать стекла рекомендуется специальными составами, нанесенными на мягкую ткань.
8. Не допускается применение соды, стиральных порошков, абразивных паст и прочих средств, не предназначенных для ухода за предметами мебели.

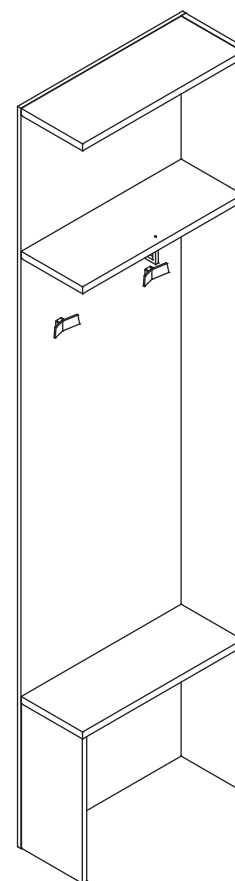
В связи с постоянной работой, направленной на улучшение потребительских свойств мебели, предприятие-изготовитель оставляет за собой право на изменения конструкции, не влияющие на качество и внешний вид изделия.



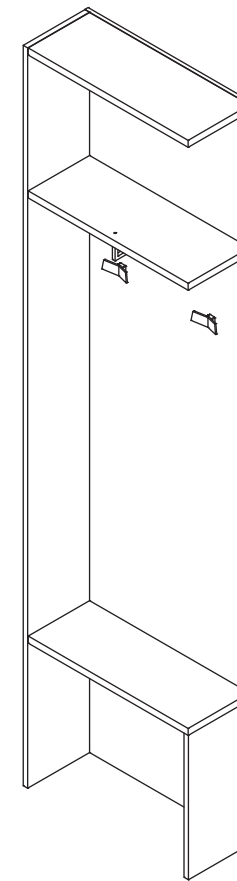
инструкция по сборке

Стеллаж

арт. 3531



правый



левый

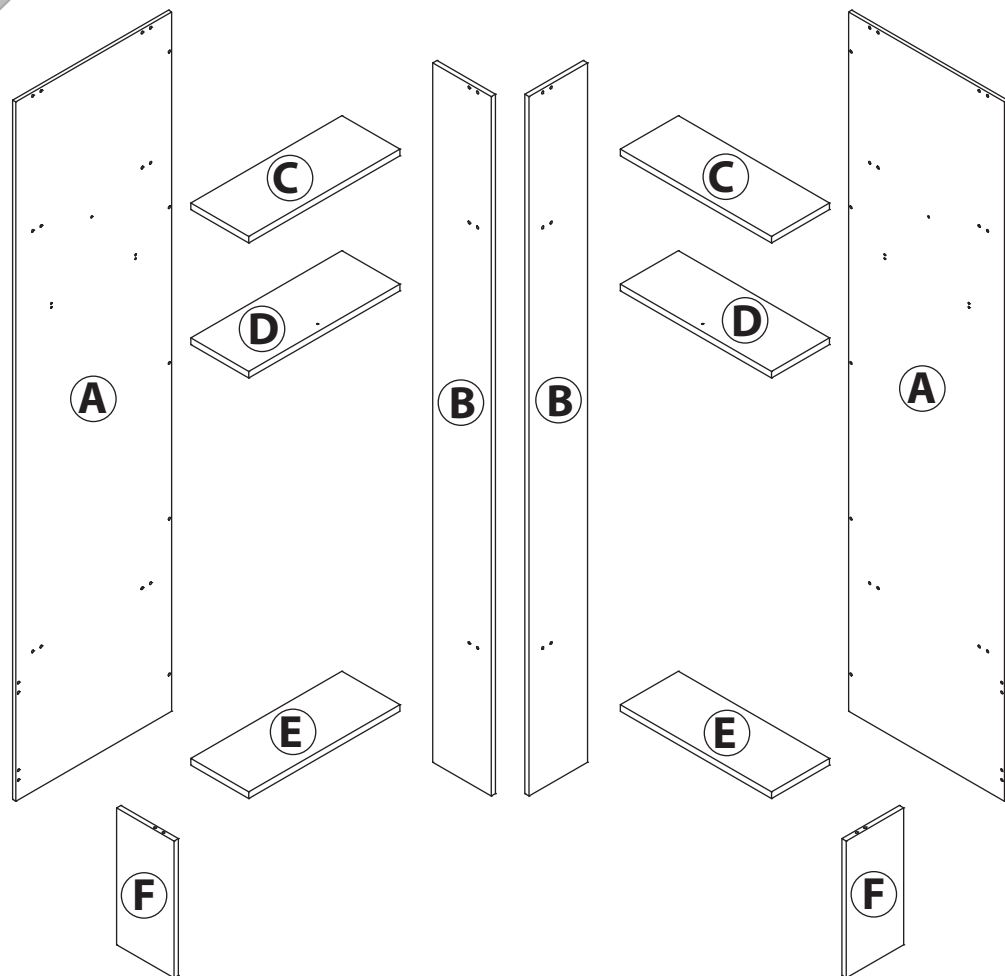
габаритные размеры

высота: 2300 мм
ширина: 234 мм
глубина: 592 мм

единая справочная служба:
8 800 100-50-22
(звонок по России бесплатный)

LAZURIT

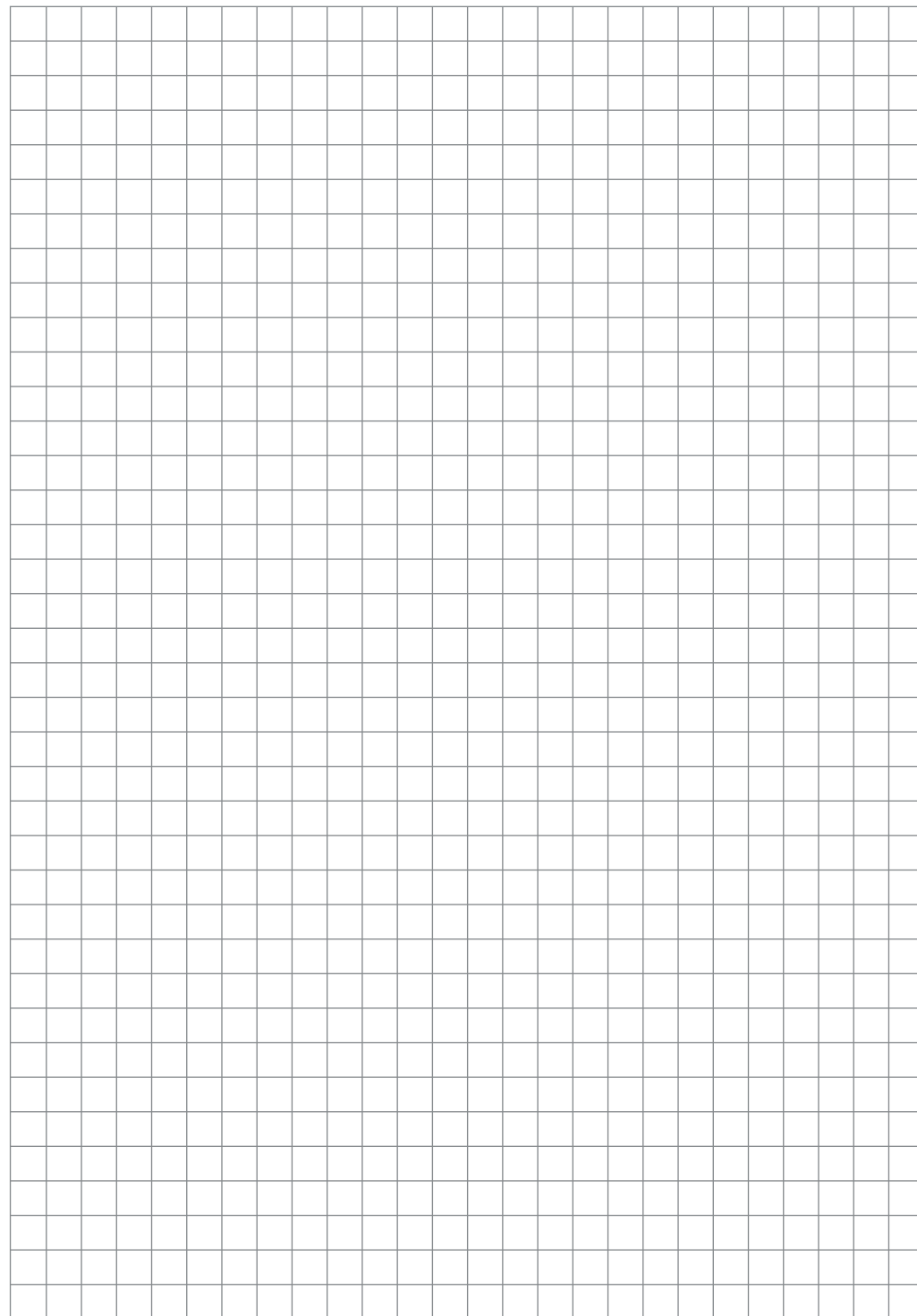
1



правый

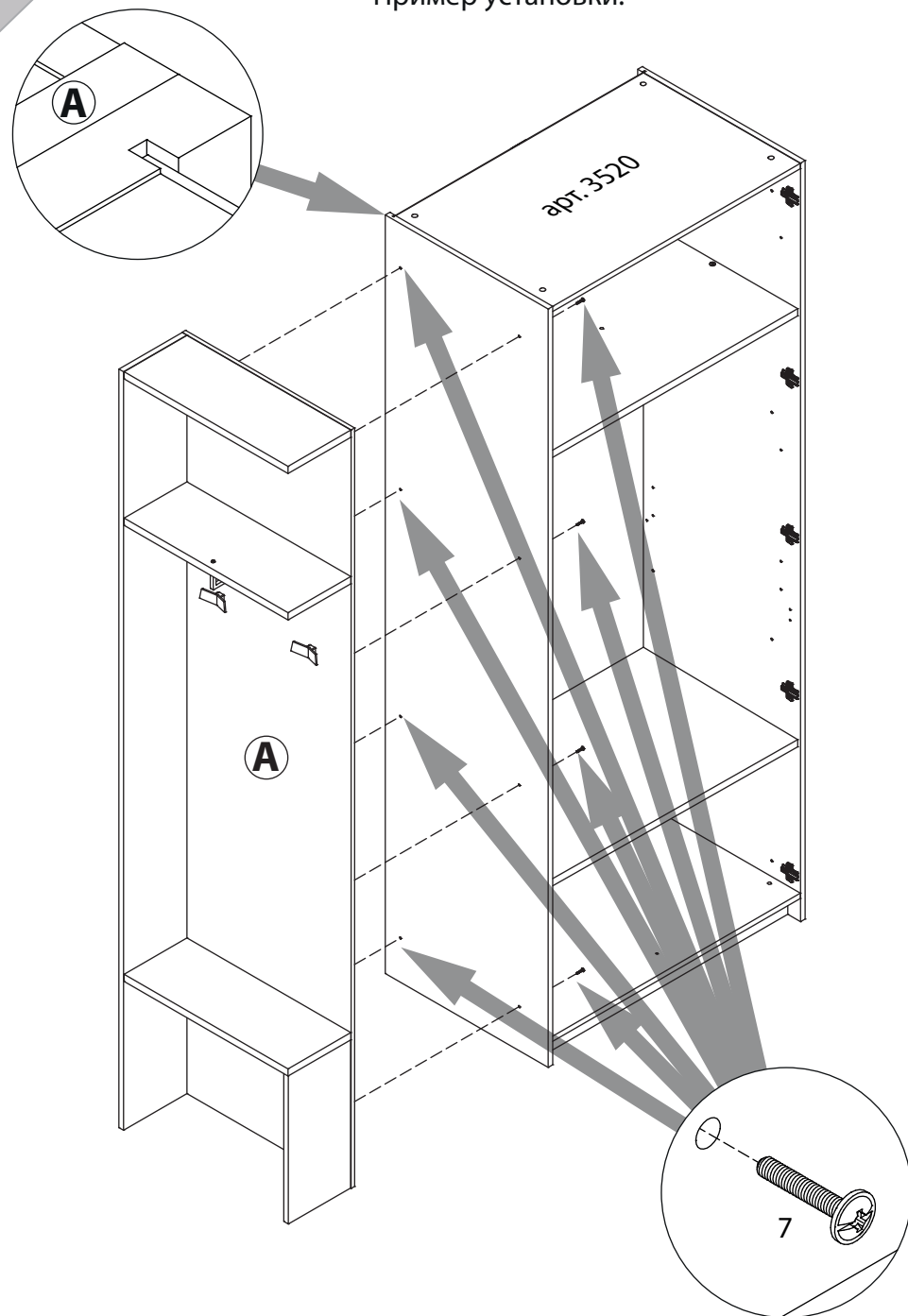
левый

| поз. | название детали | № упак. | кол-во, шт. | длина, мм | ширина, мм |
|------|-----------------------------------|---------|-------------|-----------|------------|
| A | Стенка боковая для левого/правого | 2 | 1 | 2300 | 592 |
| B | Экран для левого/правого | 1 | 1 | 2300 | 222 |
| C | Крышка | 1 | 1 | 574 | 220 |
| D | Полка стяжная | 1 | 1 | 574 | 220 |
| E | Полка стяжная для левого/правого | 1 | 1 | 574 | 220 |
| F | Экран для левого/правого | 1 | 1 | 450 | 218 |

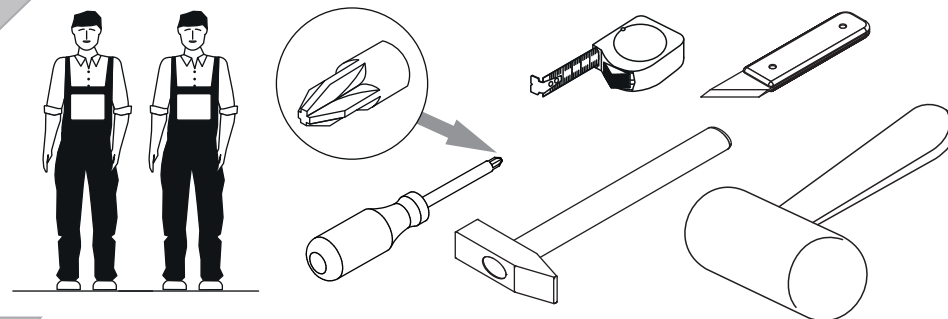


13

Пример установки.



2



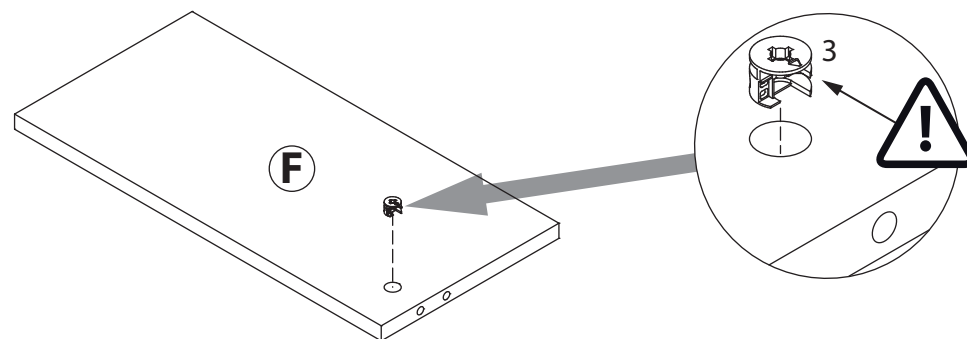
3

| | | | | |
|-----------------------|-----------------------|------------------------|--------------|---------------------|
| 1 7x50 уп.1 x16 | 2 Ø15 уп.1 x1 | 3 15/15 уп.1 x1 | 4 уп.1 x1 | 5 Ø8 уп.1 x12 |
| 6 M4 уп.1 x8 | 7 M4x22 уп.1 x8 | 8 3.5x16 уп.1 x4 | 9 уп.1 x4 | 10 уп.1 x1 |
| 11 уп.1 x2 | 12 уп.1 x1 | 13 Ø12 уп.1 x3 | | |

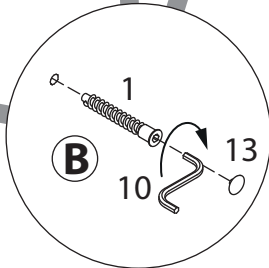
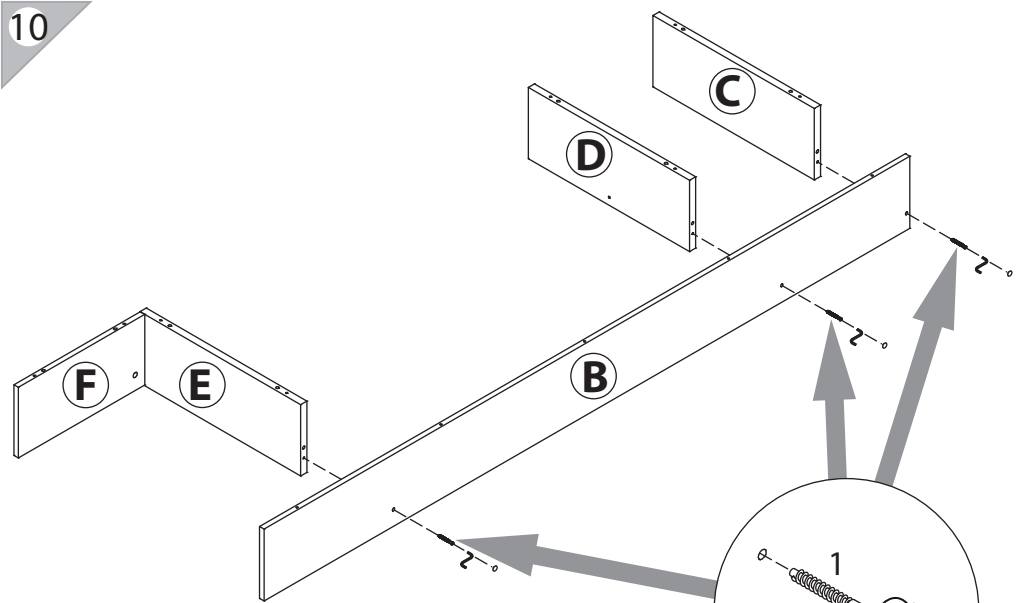
4



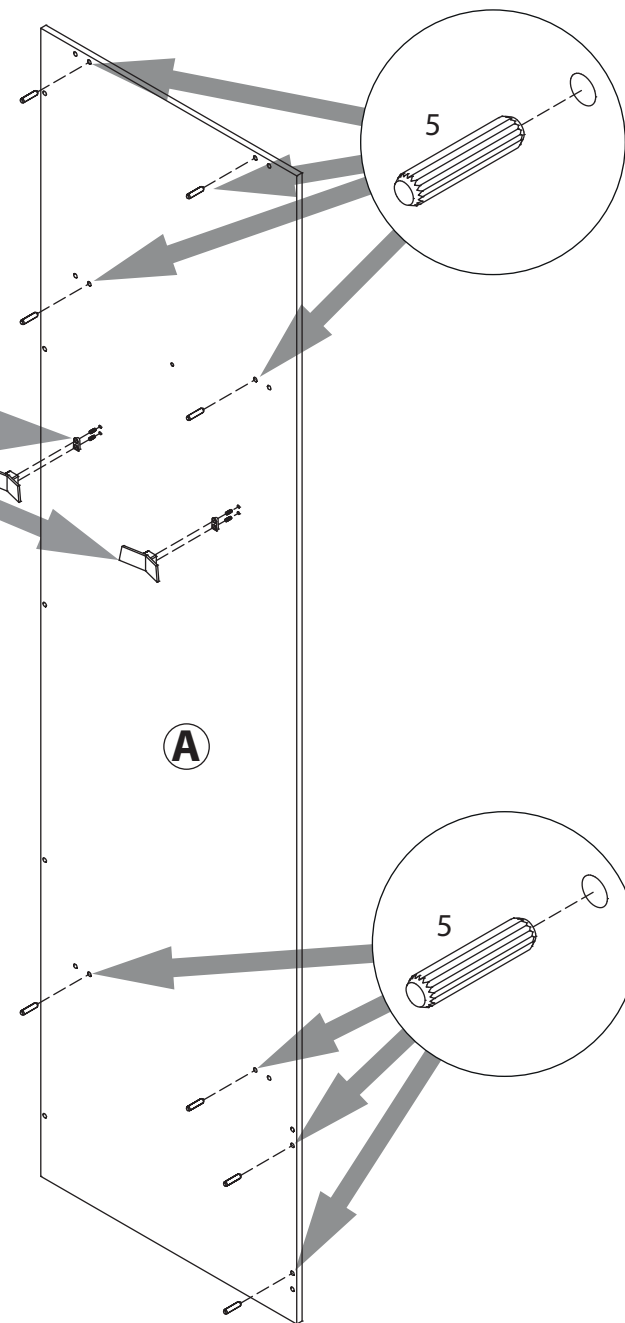
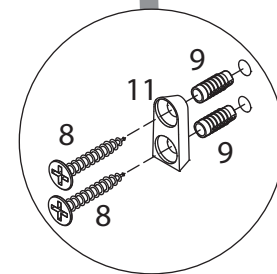
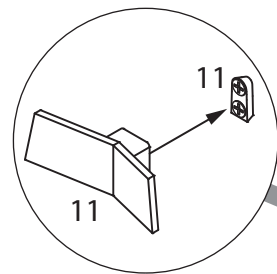
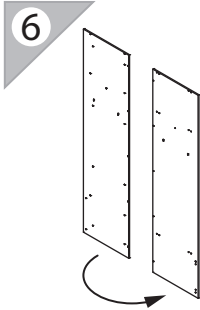
Далее пример сборки левого варианта
(правый - зеркально).



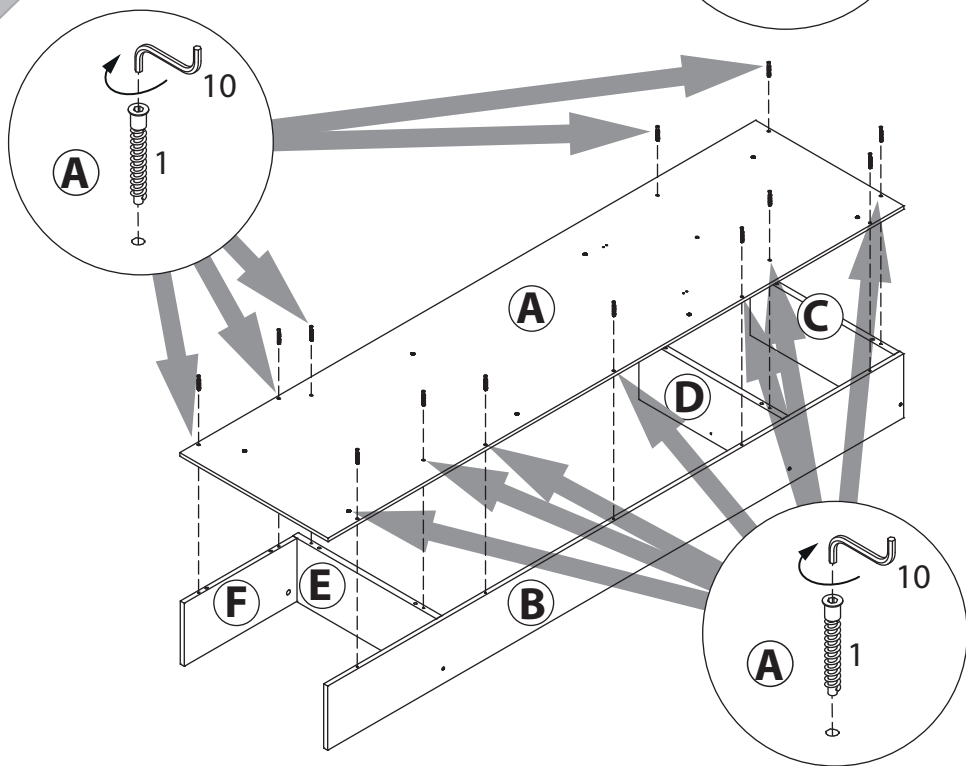
10



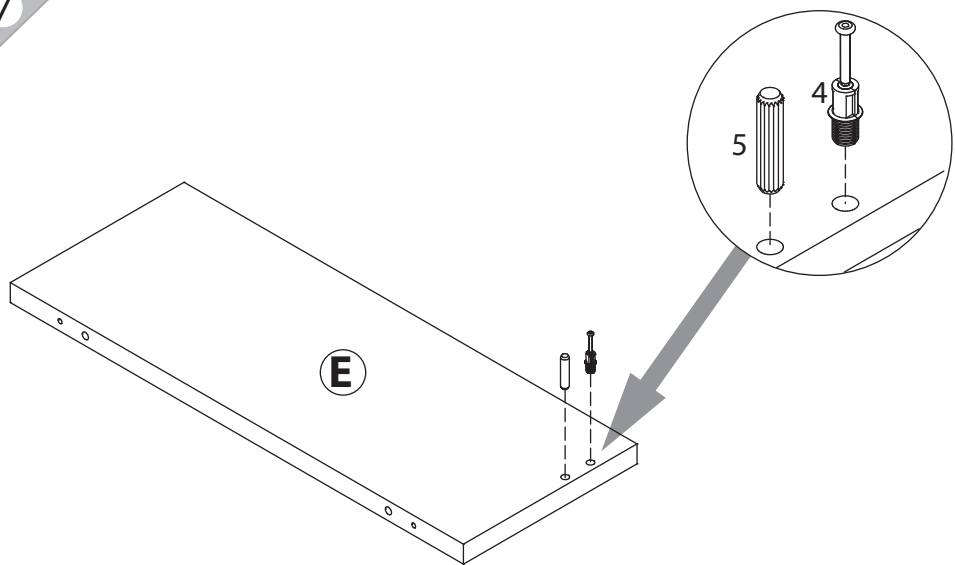
6



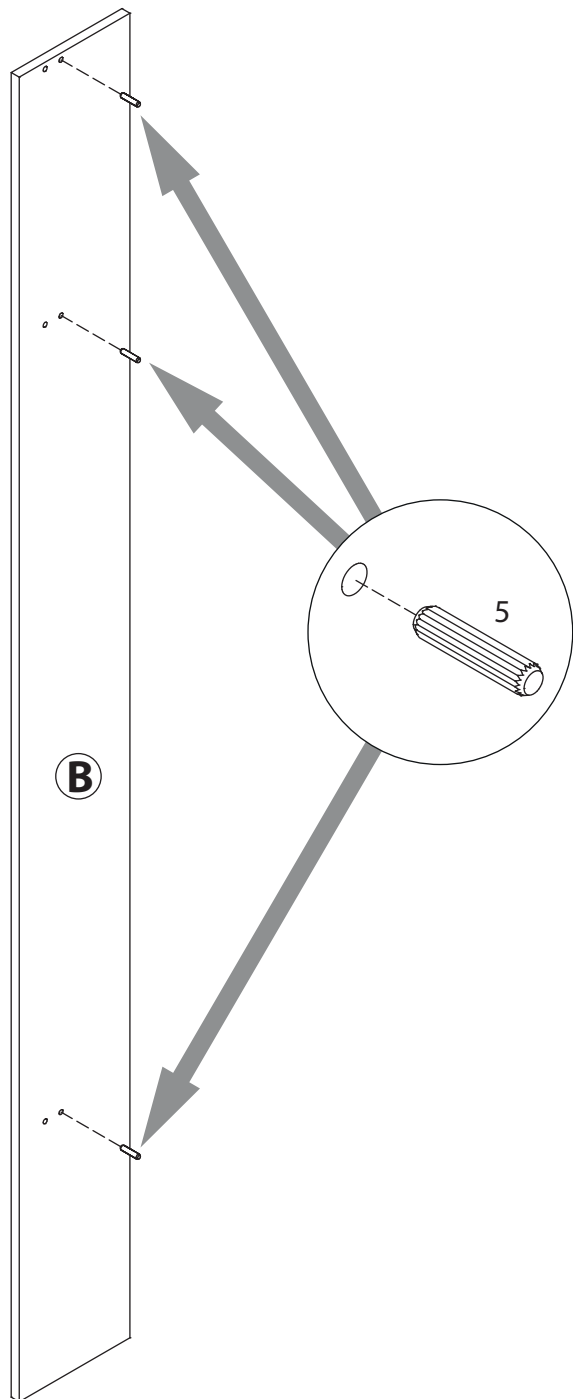
11



7



9



8

