

## Инструкция по уходу за мебелью и правила эксплуатации

1. Мебель рекомендуется эксплуатировать в бытовых помещениях с температурой воздуха не ниже +2°C и относительной влажностью 45-70 %.
2. Мебель должна быть защищена от воздействия прямых солнечных лучей, так как это вредит внешнему виду изделий и может изменить цвет поверхности.
3. Не следует ставить на поверхность мебели горячие предметы.
4. Случайно попавшую на поверхность изделия влагу, жидкость следует снять сухой тканью.
5. Удаление пыли с полированной или лакированной поверхности следует производить сухой тканью (фланель, миткаль).
6. Полированные и лакированные поверхности мебели рекомендуется освежать специально предназначенными для этого средствами.
7. Очищать стекла рекомендуется специальными составами, нанесенными на мягкую ткань.
8. Не допускается применение соды, стиральных порошков, абразивных паст и прочих средств, не предназначенных для ухода за предметами мебели.

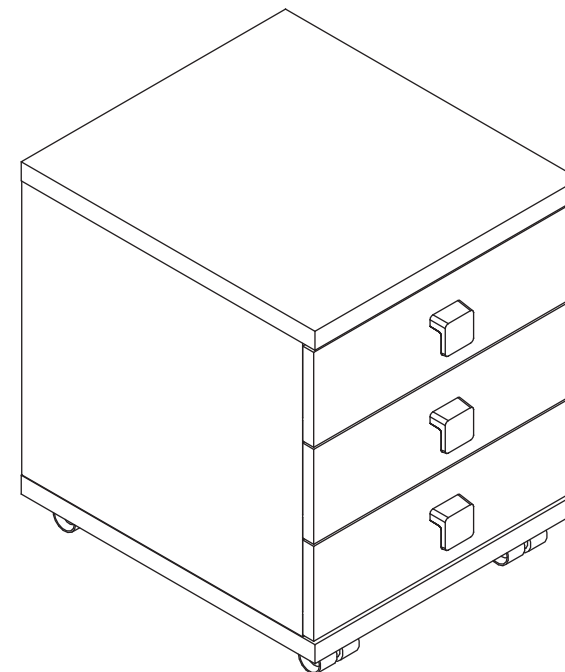
*В связи с постоянной работой, направленной на улучшение потребительских свойств мебели, предприятие-изготовитель оставляет за собой право на изменения конструкции, не влияющие на качество и внешний вид изделия.*



## инструкция по сборке

### Тумба

арт. 5437



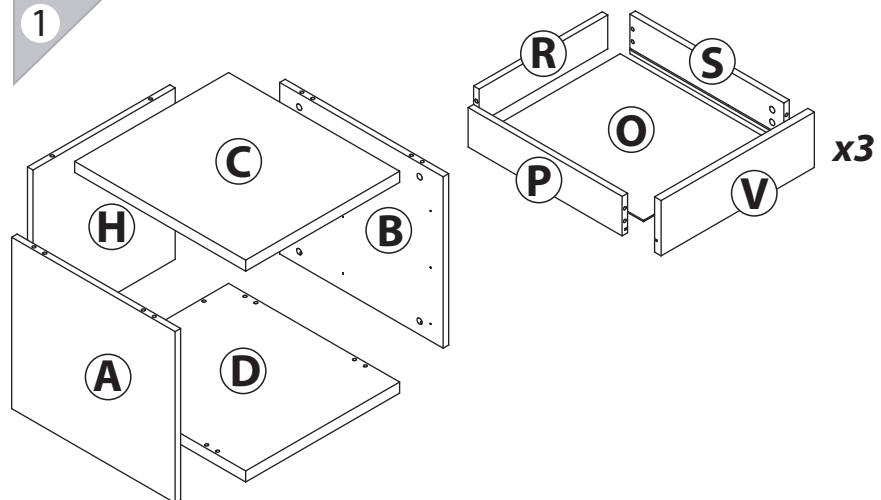
#### габаритные размеры

высота: 545 мм  
ширина: 450 мм  
глубина: 500 мм

единая справочная служба:  
**8 800 100-50-22**  
(звонок по России бесплатный)

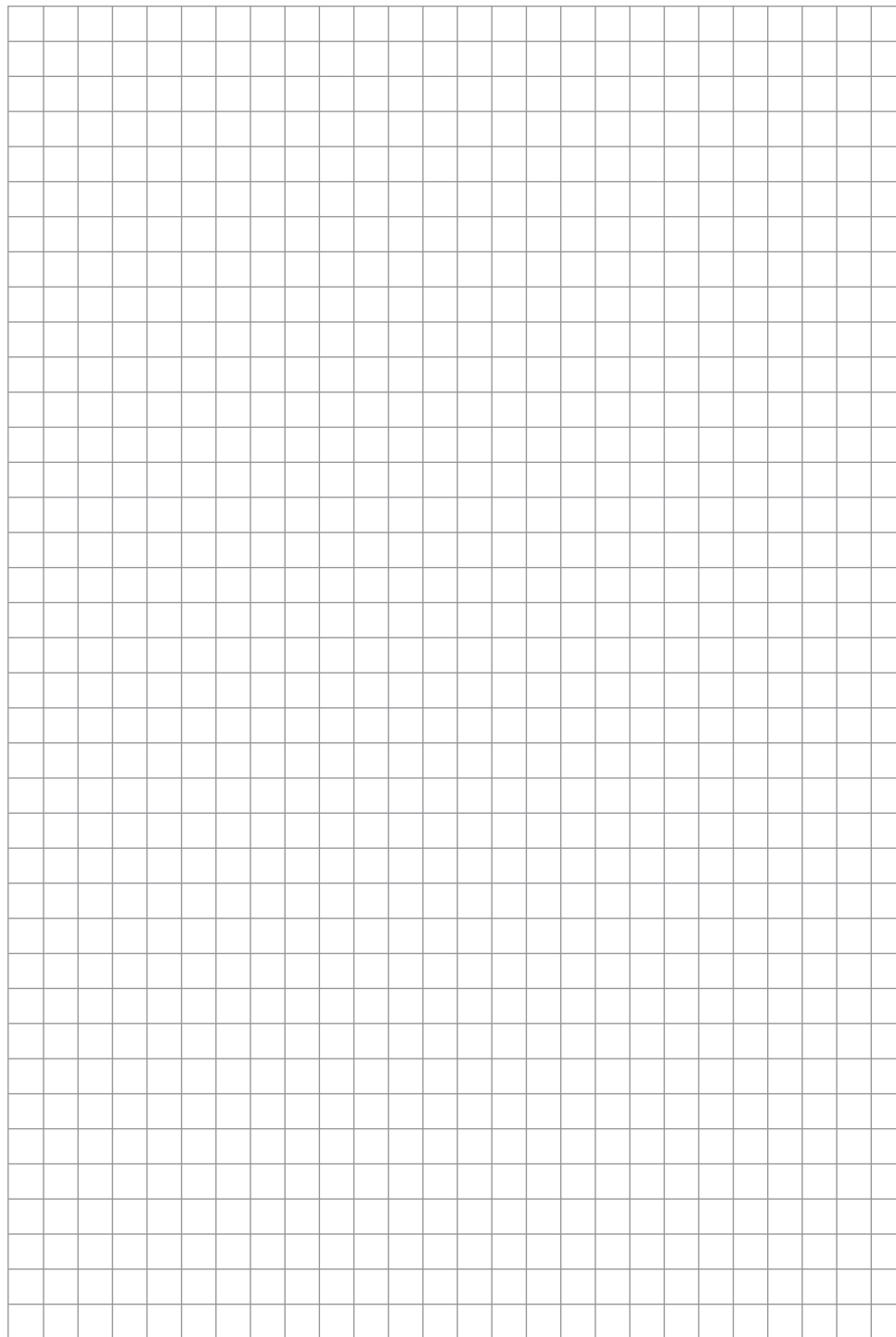
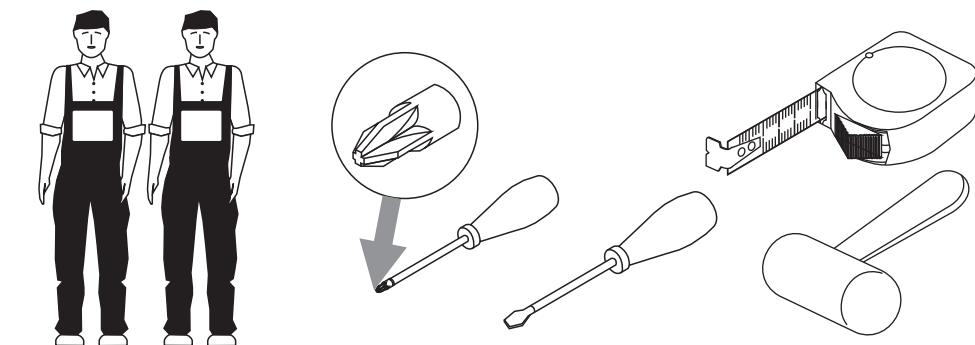
**LAZURIT**  
FURNITURE FACTORY

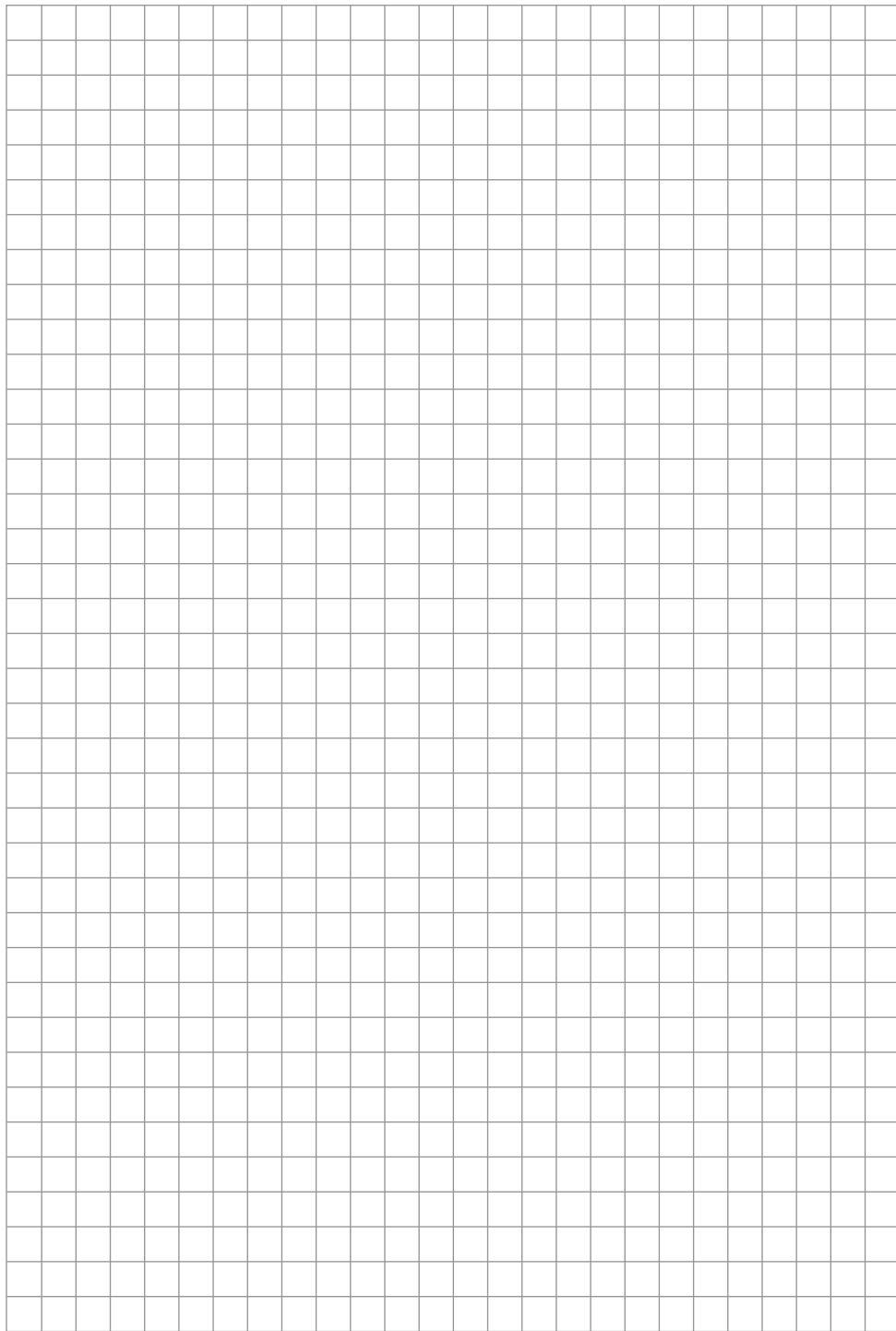
1




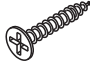
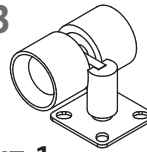
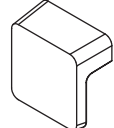
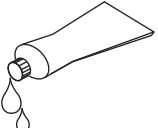


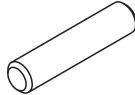

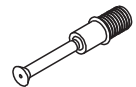
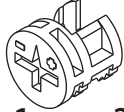
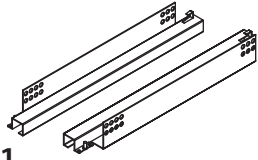
поз.	название детали	№ упак.	кол-во, шт.	длина, мм	ширина, мм
A	Стенка боковая левая	1	1	434	478
B	Стенка боковая правая	1	1	434	478
C	Крышка	1	1	450	500
D	Дно	1	1	450	500
H	Стенка задняя	1	1	434	416
O	Дно ящика	1	3	456	388
P	Бок ящика левый	1	3	450	100
R	Стенка задняя ящика	1	3	376	86
S	Бок ящика правый	1	3	450	100
V	Панель ящика	2	3	448	140

2

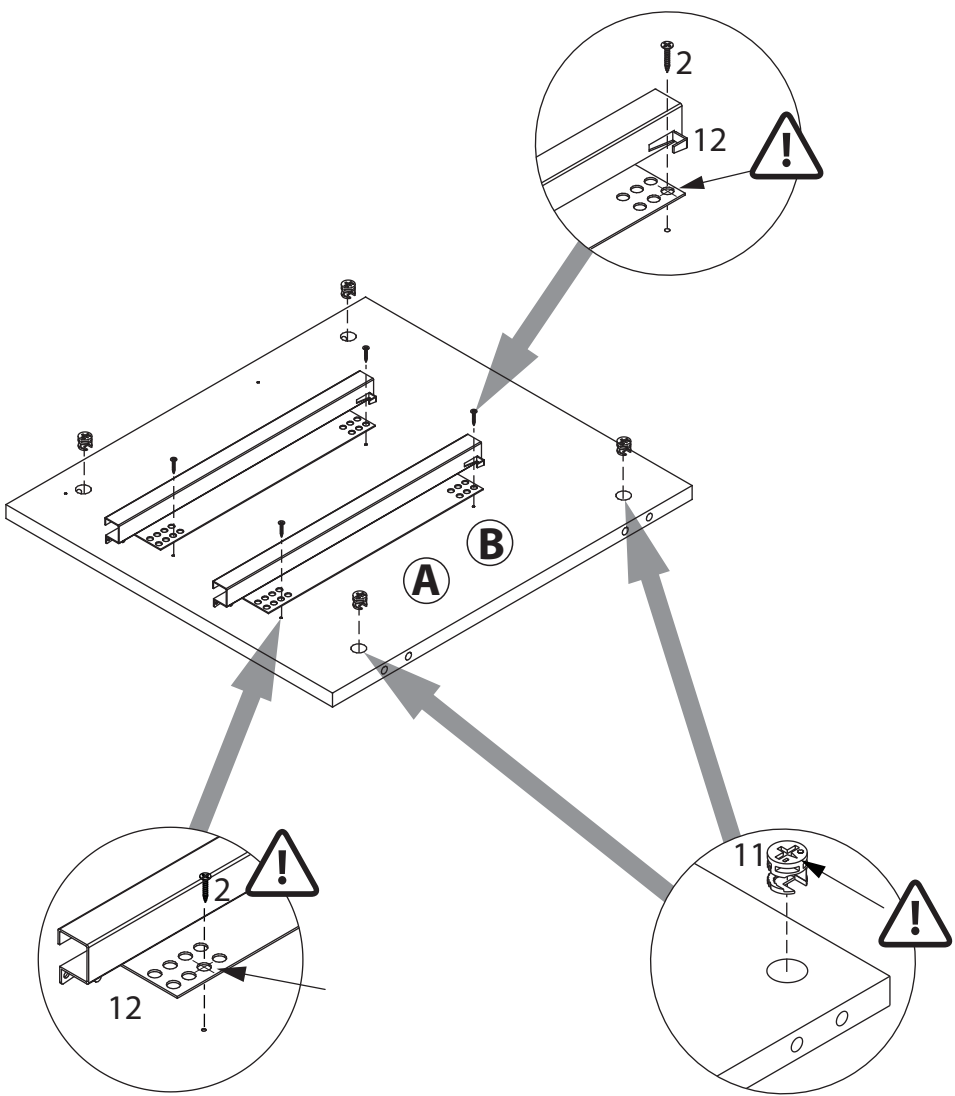




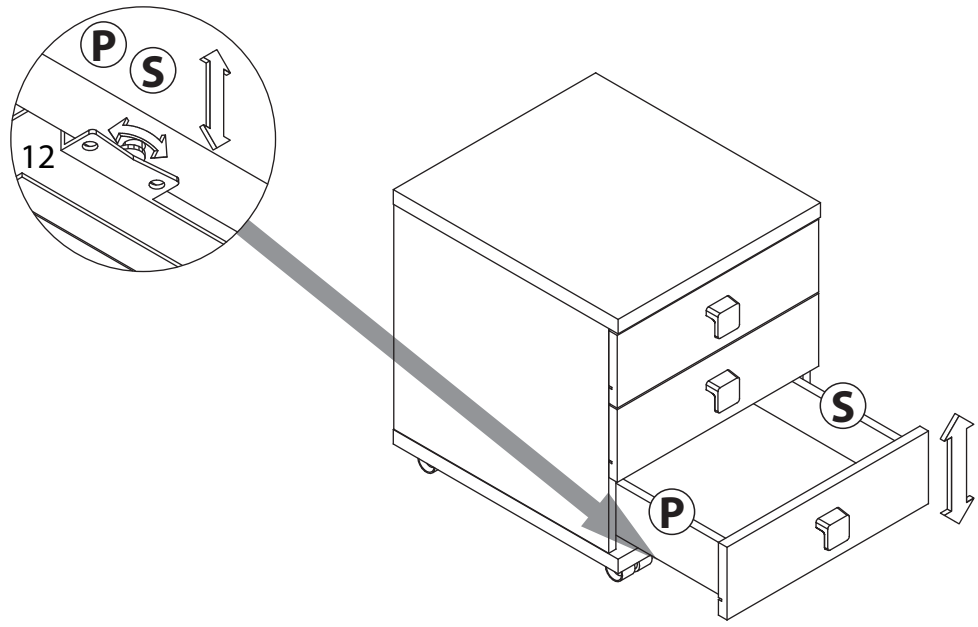
3

<b>1</b>  уп.1 x9	<b>2</b> 3.5x16  уп.1 x12	<b>3</b>  уп.1 x4	<b>4</b>  уп.1 x3	<b>5</b>  уп.1 x2
<b>6</b> M4x25  уп.1 x6	<b>7</b> 4x20  уп.1 x16	<b>8</b> Ø8  уп.1 x24	<b>9</b> Ø15  уп.1 x20	<b>10</b>  уп.1 x20
<b>11</b> 15/16  уп.1 x20	<b>12</b>  уп.1 x3			

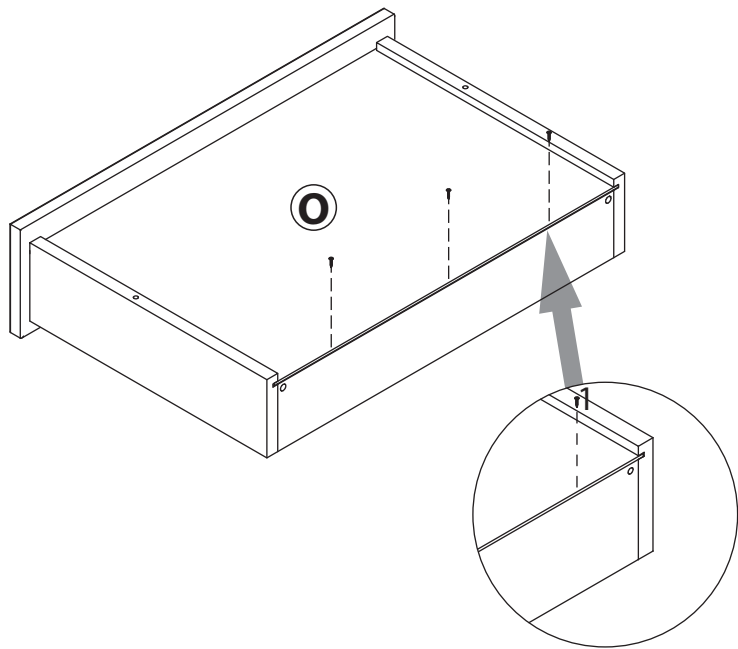
4



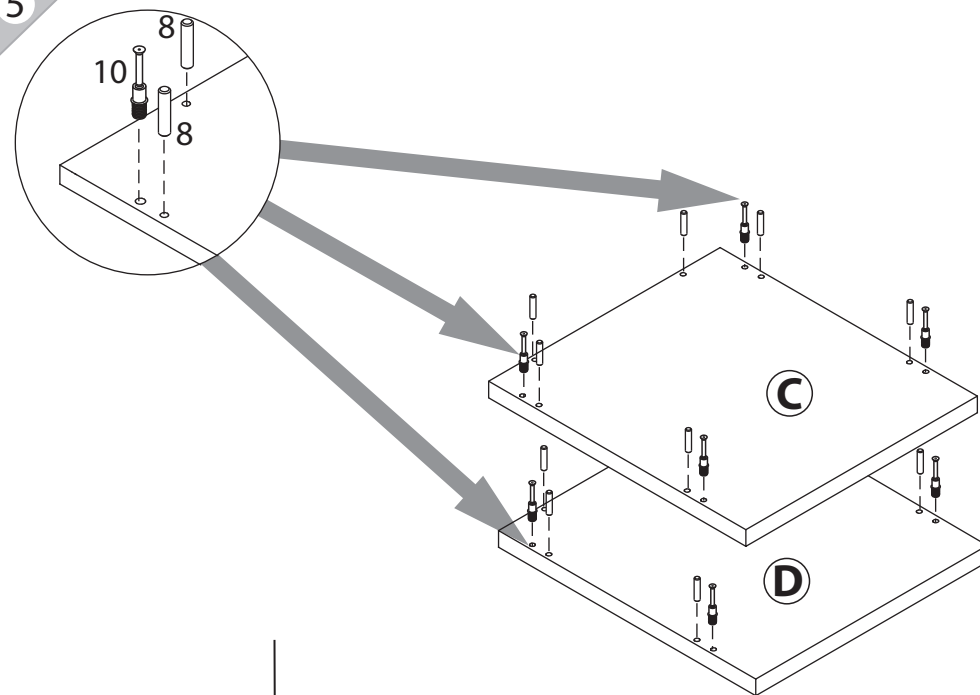
13



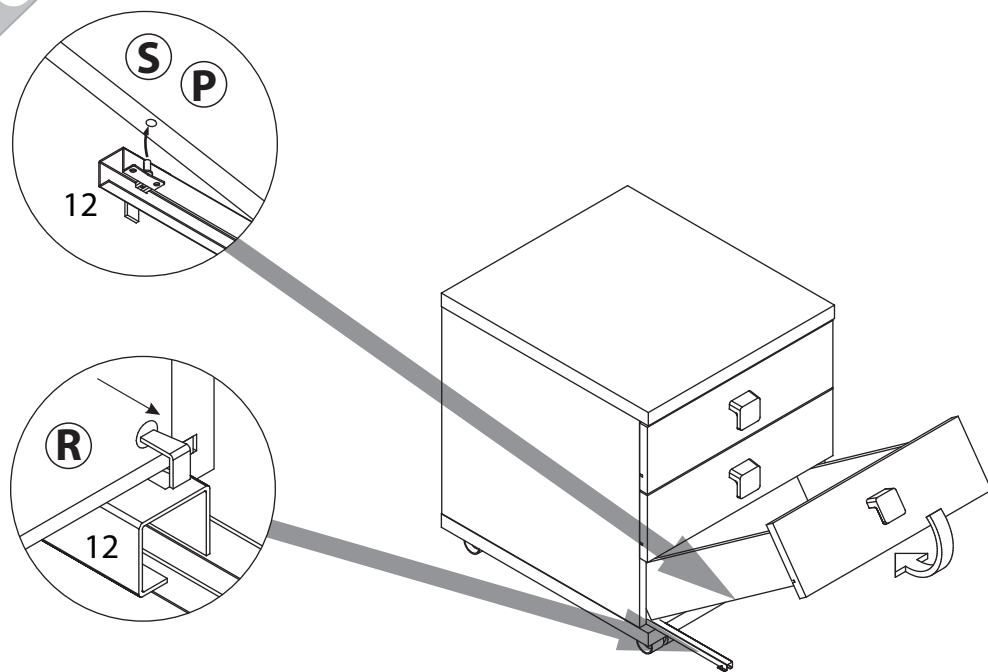
11



5



12



6

