

Инструкция по уходу за мебелью и правила эксплуатации

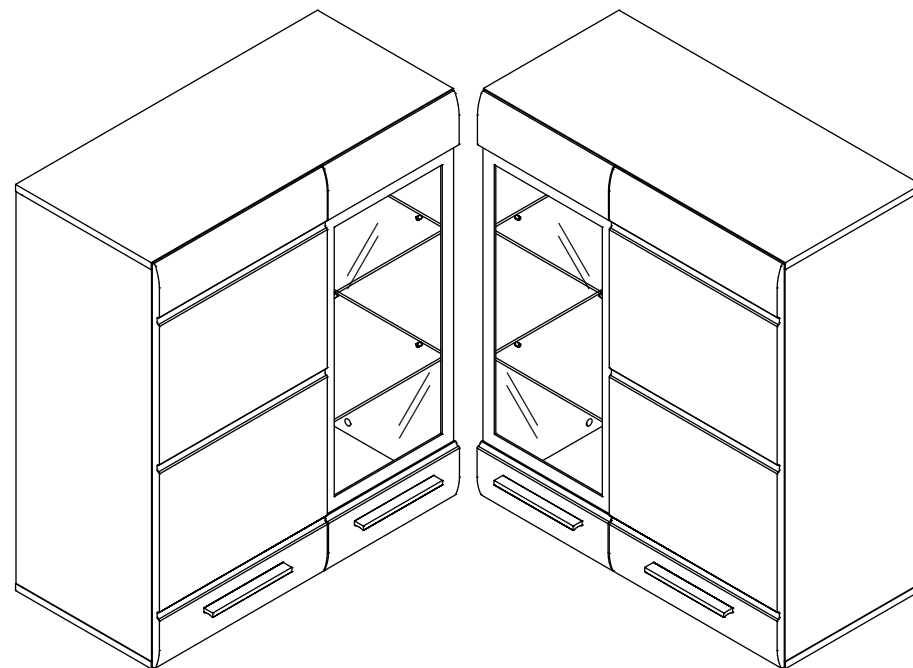
1. Мебель рекомендуется эксплуатировать в бытовых помещениях с температурой воздуха не ниже +2°C и относительной влажностью 45-70 %.
2. Мебель должна быть защищена от воздействия прямых солнечных лучей, так как это вредит внешнему виду изделий и может изменить цвет поверхности.
3. Не следует ставить на поверхность мебели горячие предметы.
4. Случайно попавшую на поверхность изделия влагу, жидкость следует снять сухой тканью.
5. Удаление пыли с полированной или лакированной поверхности следует производить сухой тканью (фланель, миткаль).
6. Полированные и лакированные поверхности мебели рекомендуется освежать специально предназначенными для этого средствами.
7. Очищать стекла рекомендуется специальными составами, нанесенными на мягкую ткань.
8. Не допускается применение соды, стиральных порошков, абразивных паст, порошков и прочих, не предназначенных для ухода за изделиями мебели препаратов.

В связи с постоянной работой, направленной на улучшение потребительских свойств мебели, предприятие-изготовитель оставляет за собой право на изменения конструкции, не влияющие на качество и внешний вид изделия.

EAC

инструкция по сборке

Шкаф
арт.5552



левый

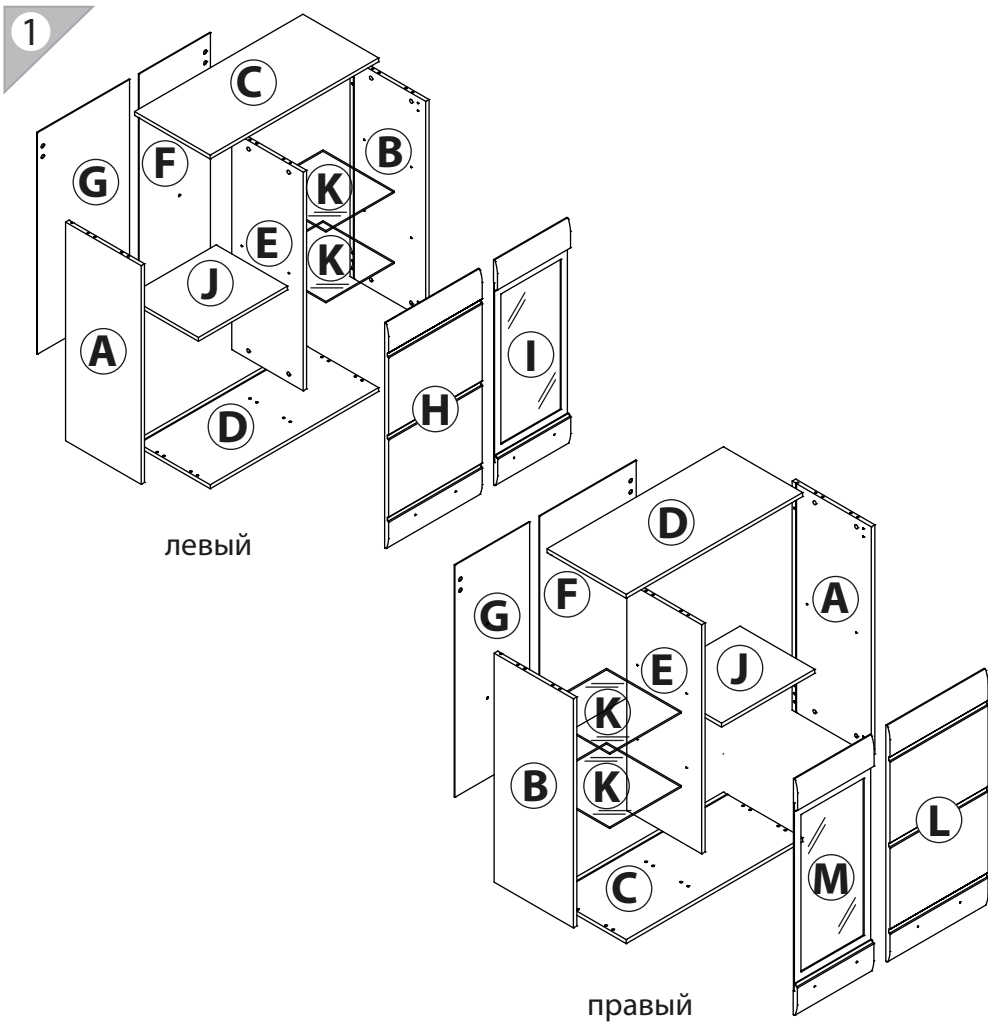
правый

габаритные размеры

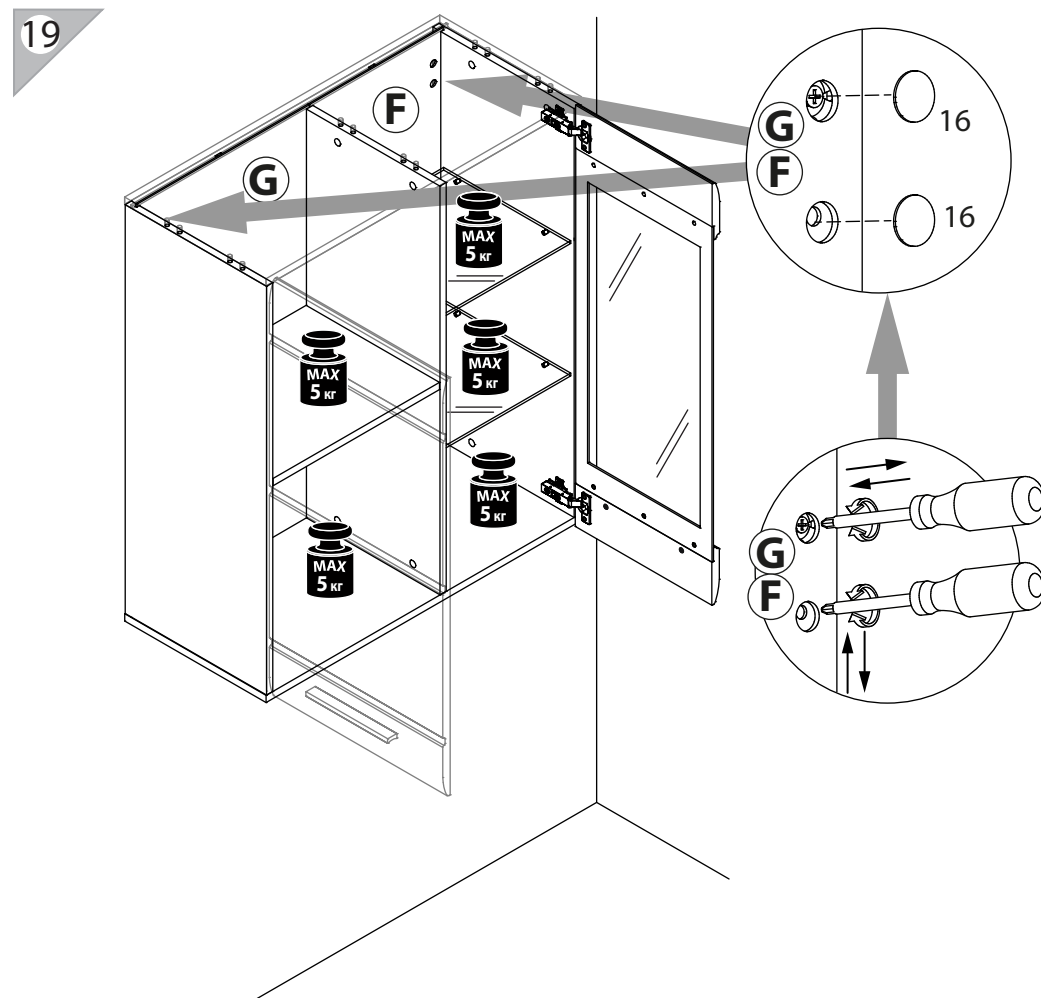
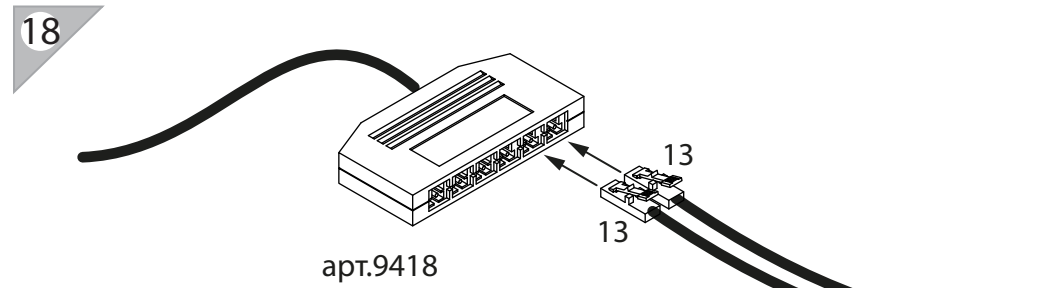
высота: 934 мм
ширина: 802 мм
глубина: 379 мм

единая справочная служба:
8 800 100-50-22
(звонок по России бесплатный)

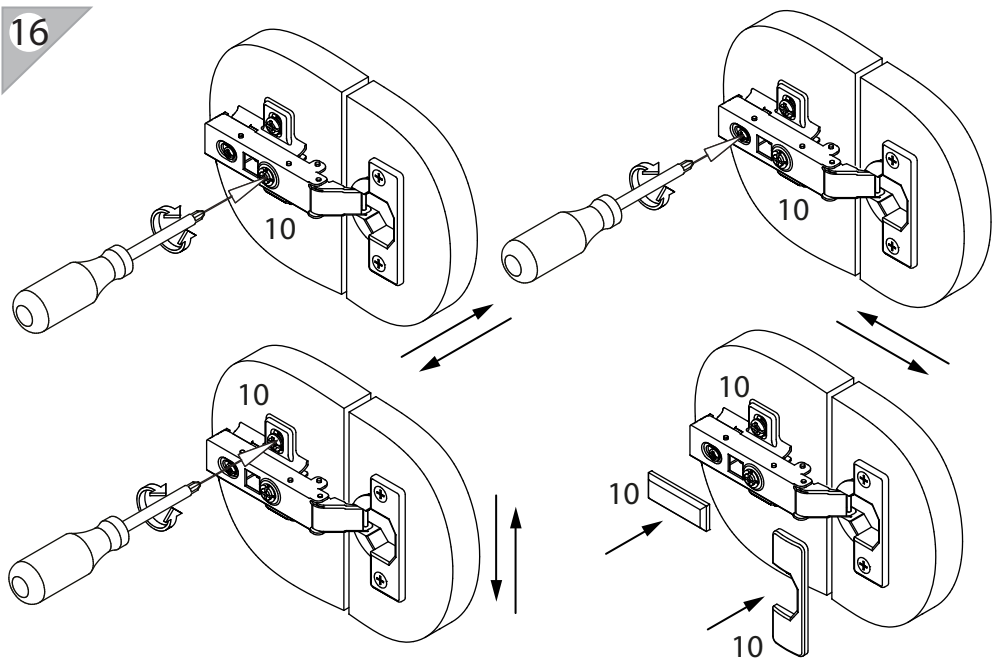
LAZURIT



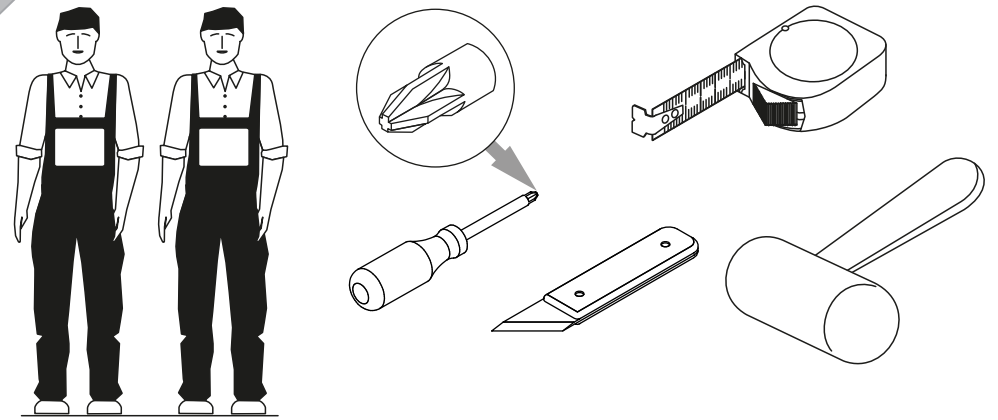
поз.	название детали	№ упак.	кол-во, шт.	длина, мм	ширина, мм	
					лев.	прав.
A	Стенка боковая	1	1	902	360	
B	Стенка боковая	1	1	902	360	
C	Крышка	1	1	802	360	
D	Дно	1	1	802	360	
E	Стенка промежуточная	1	1	902	340	
G	Стенка задняя левая	1	1	914	439	340
F	Стенка задняя правая	1	1	914	340	439
H/L	Дверь левая/правая	3	1	930	446	
J	Полка вкладная	1	1	423	338	
K	Полка стекло арт. 5595	2	2	325	324	
M/I	Дверь вставка стекло левая/правая	4	1	930	348	



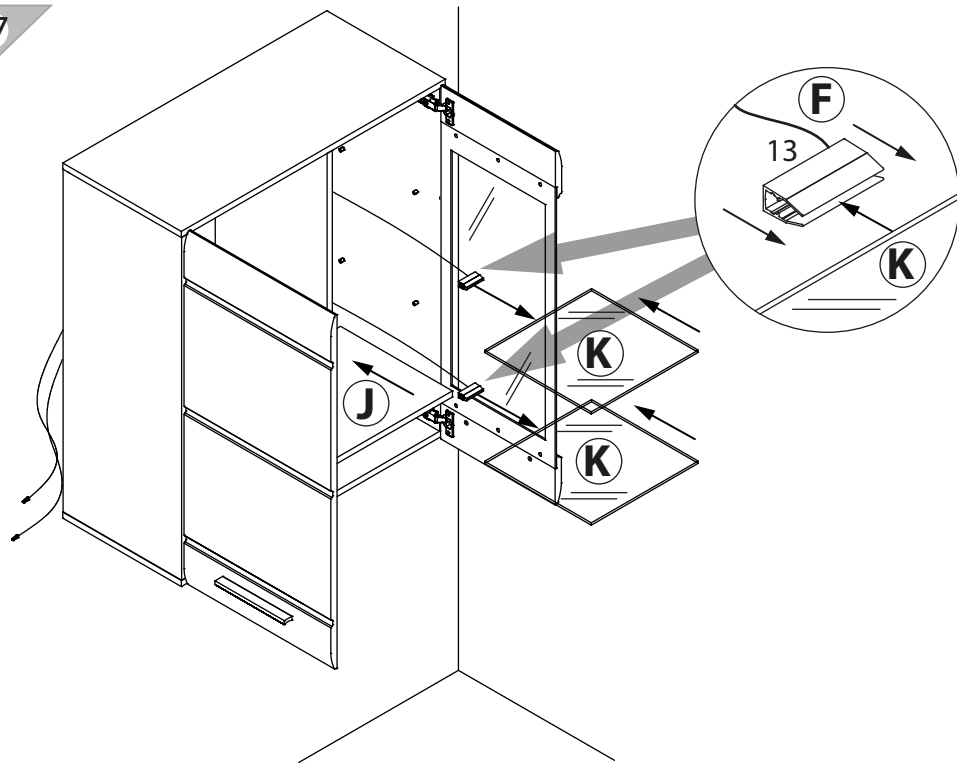
16



2



17



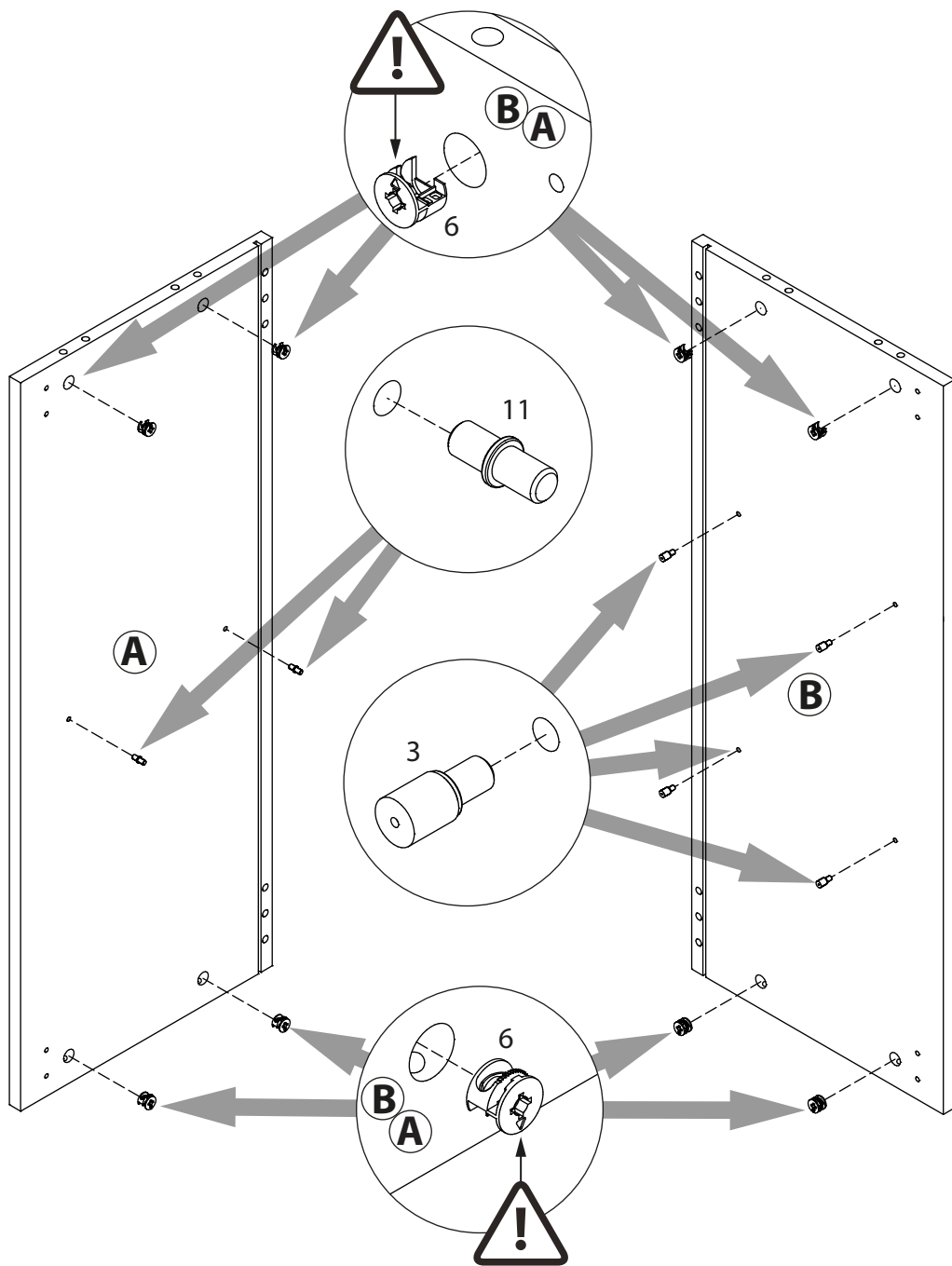
3

1	3.5x16	2	3.5x30	3	Ø5	4	Ø8	5	
уп.1	x6	уп.1	x4	уп.1	x8	уп.1	x12	уп.1	x12
6	15/16	7	Ø15	8	RV8	9		10	
уп.1	x12	уп.1	x12	уп.1	x6	уп.1	x2	уп.1	x4
11	Ø5	12		13	l=50	14		15	l=210
уп.1	x4	уп.1	x1	уп.1	x2	уп.1	x6	уп.1	x2
16	Ø20	17	3.5x20						
уп.1	x4	уп.1	x4						

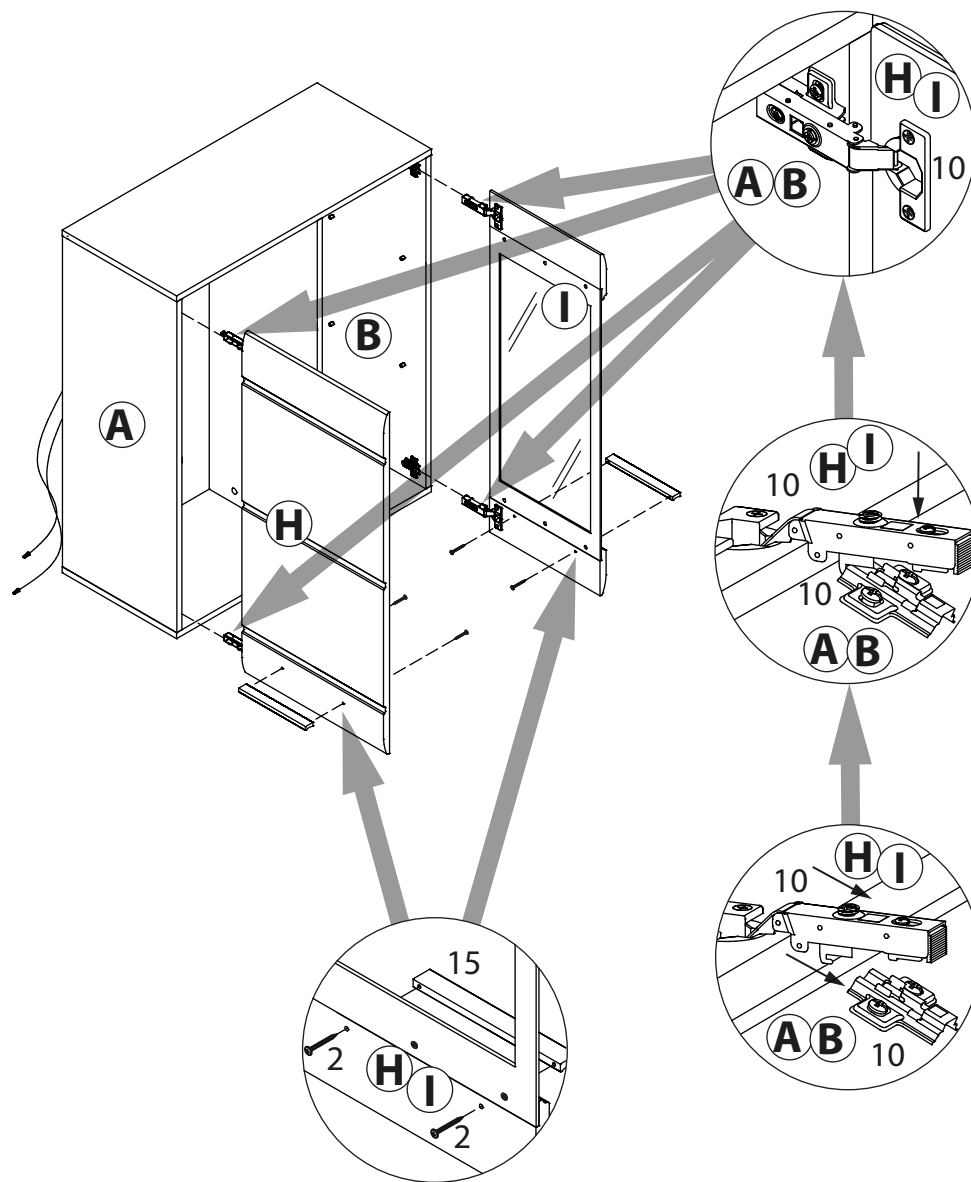
4



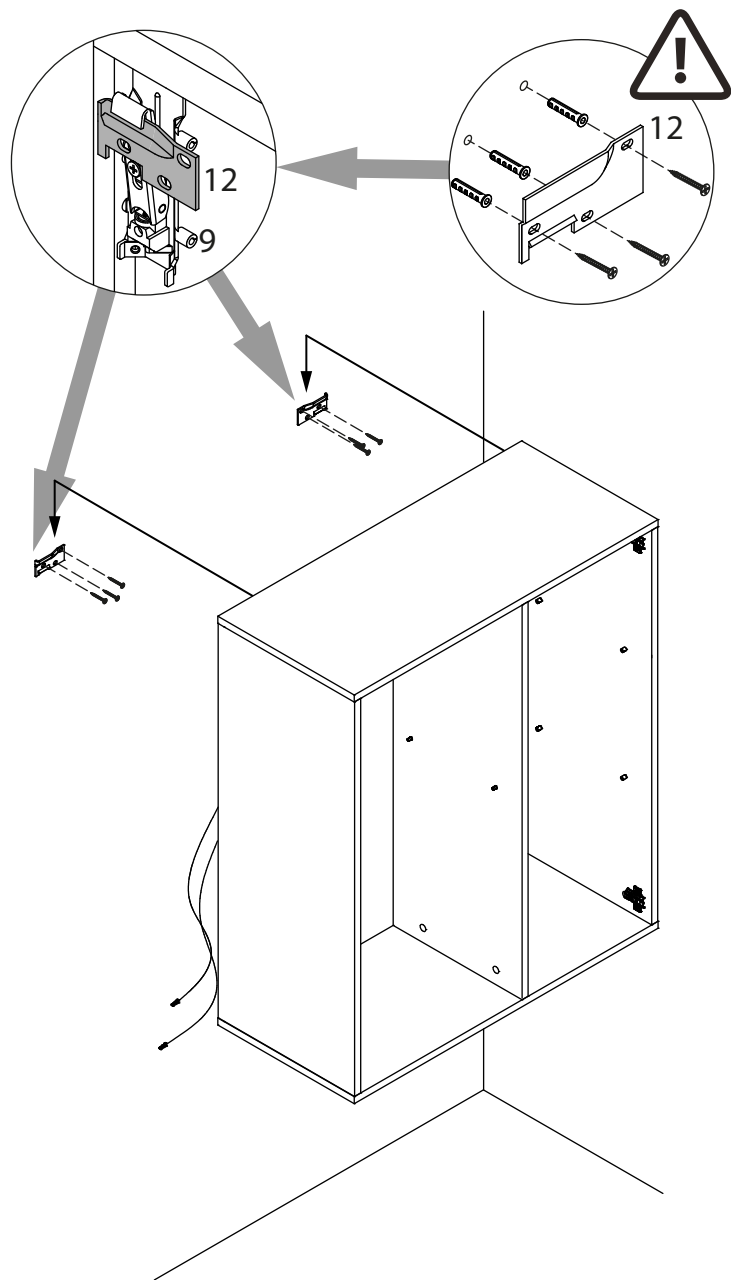
Далее пример сборки левого варианта.
(правый - зеркально)



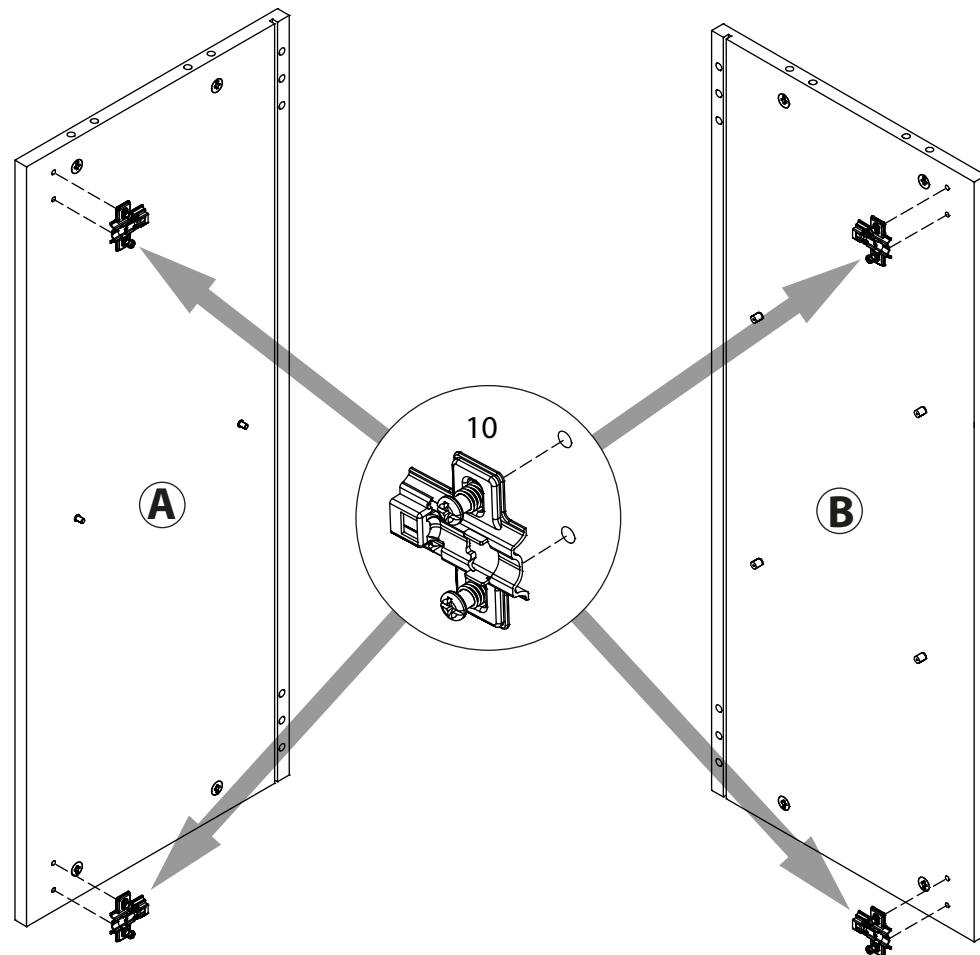
15



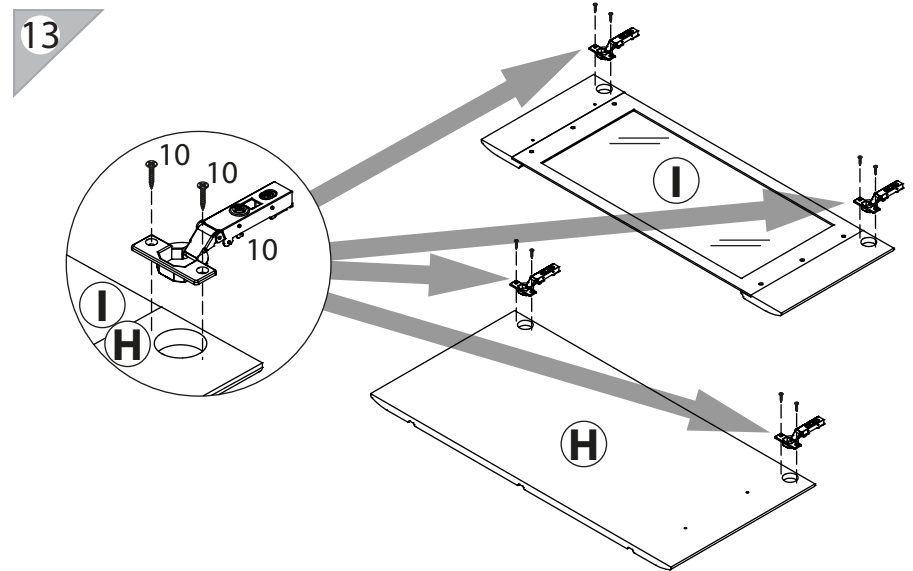
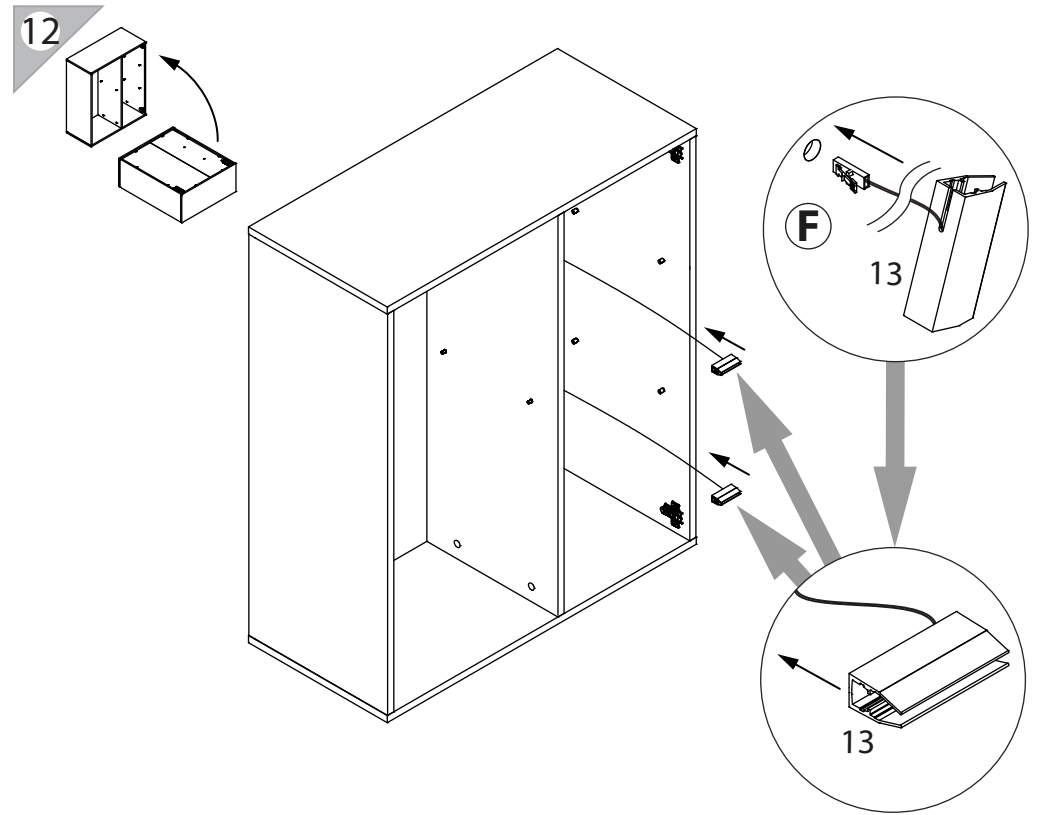
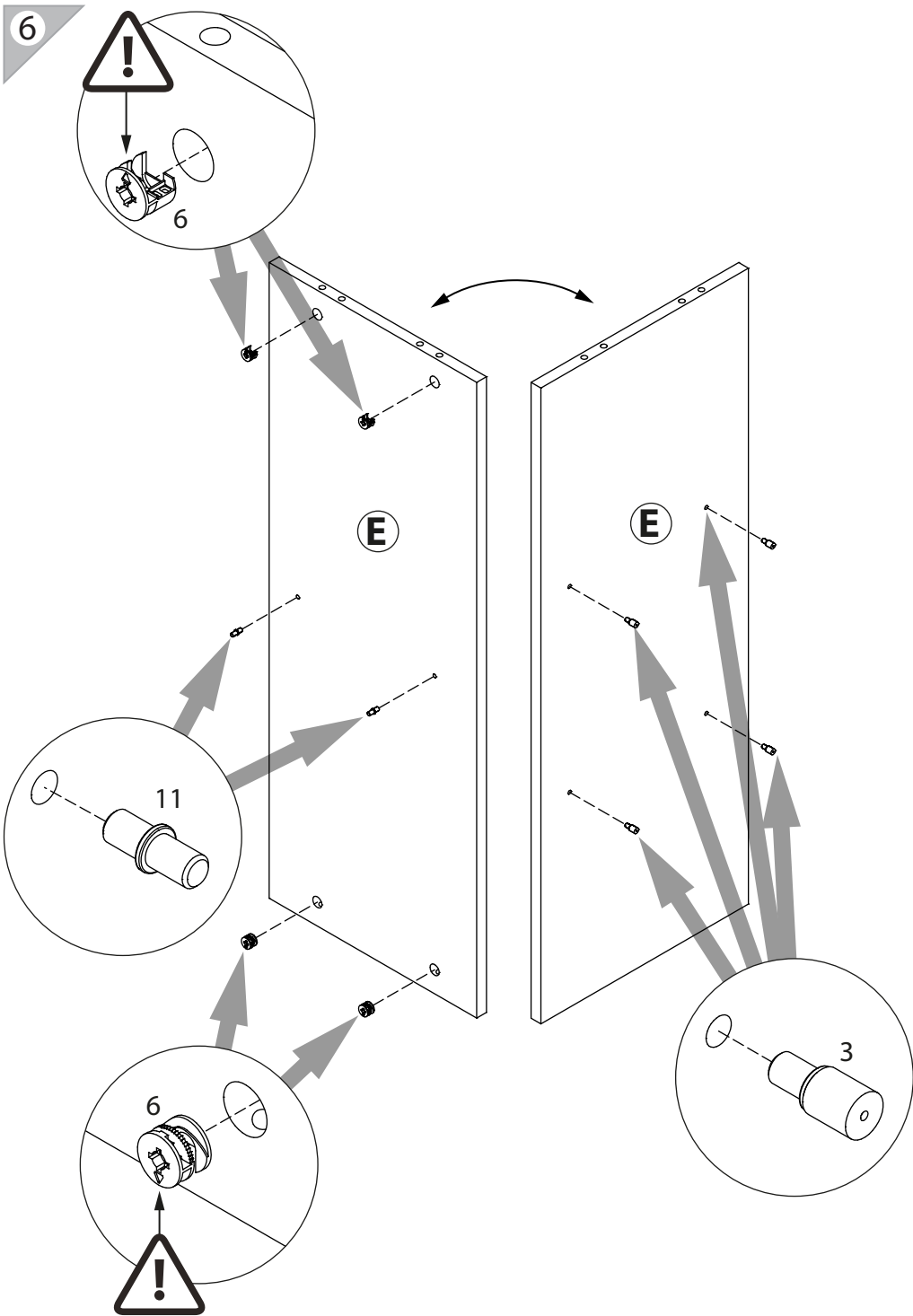
14



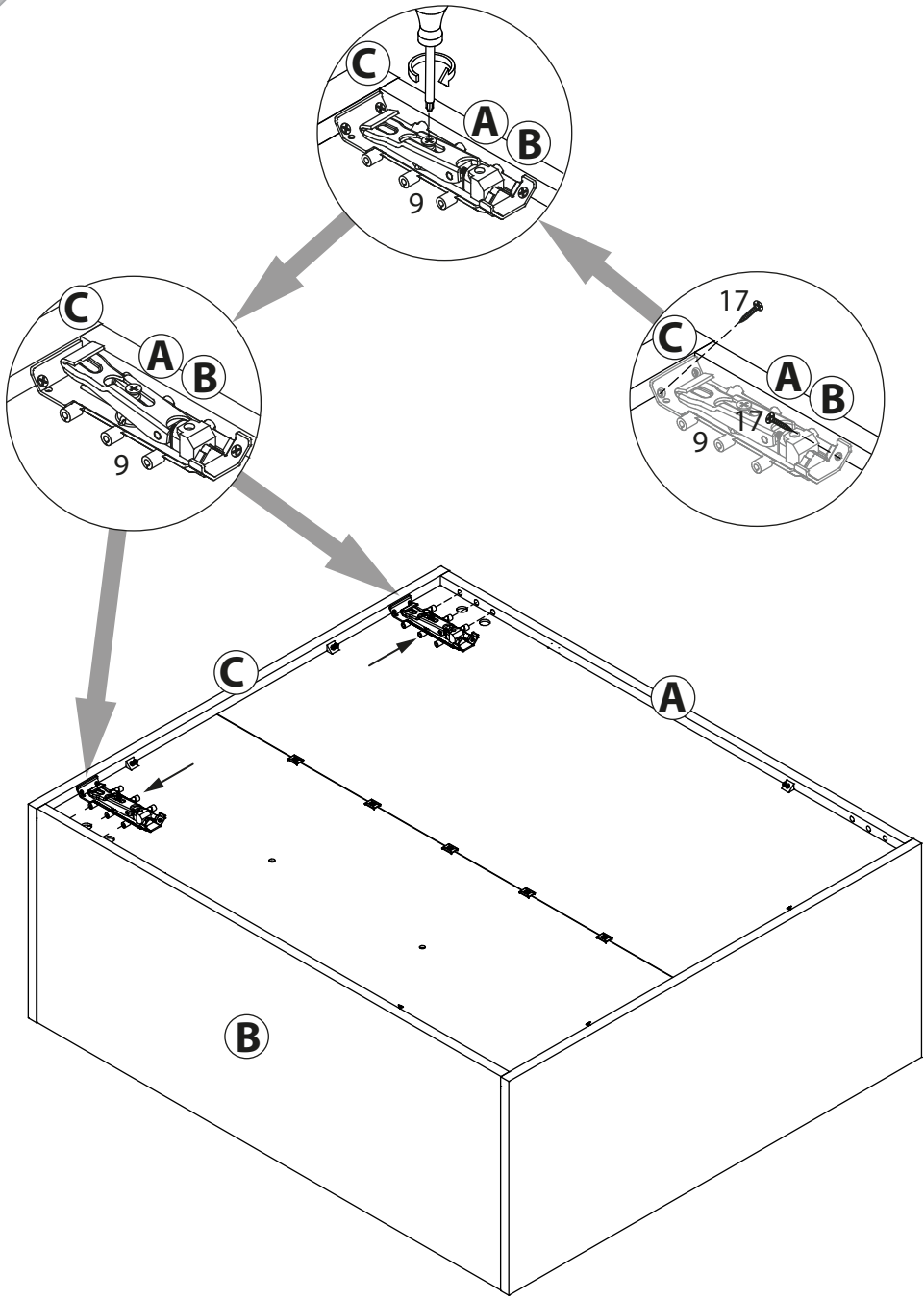
5



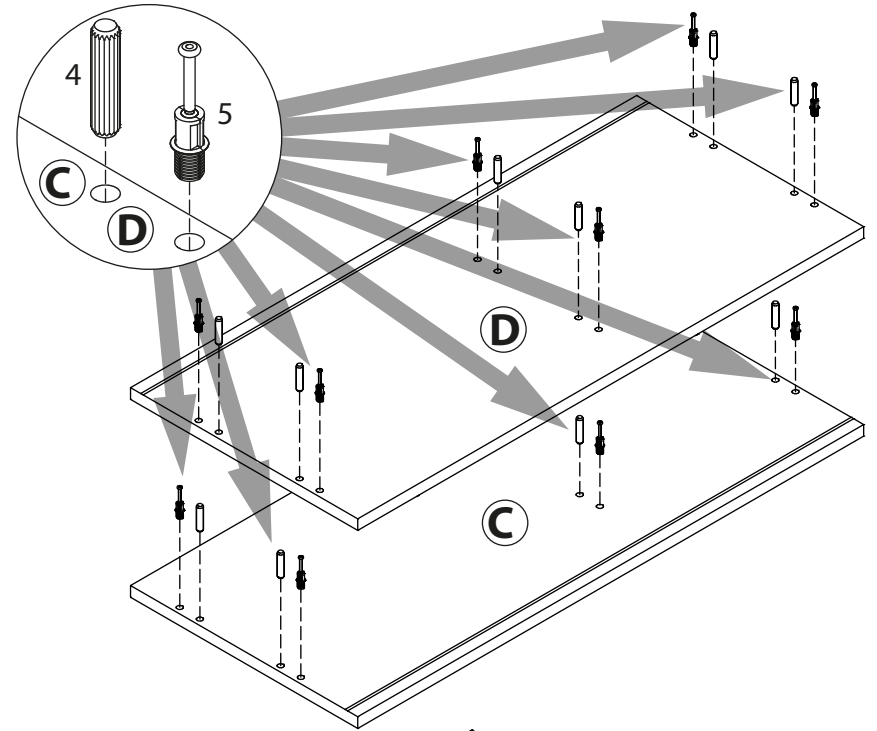
Дюбели и шурупы для крепления шины к стене в упаковку изделия не входят.



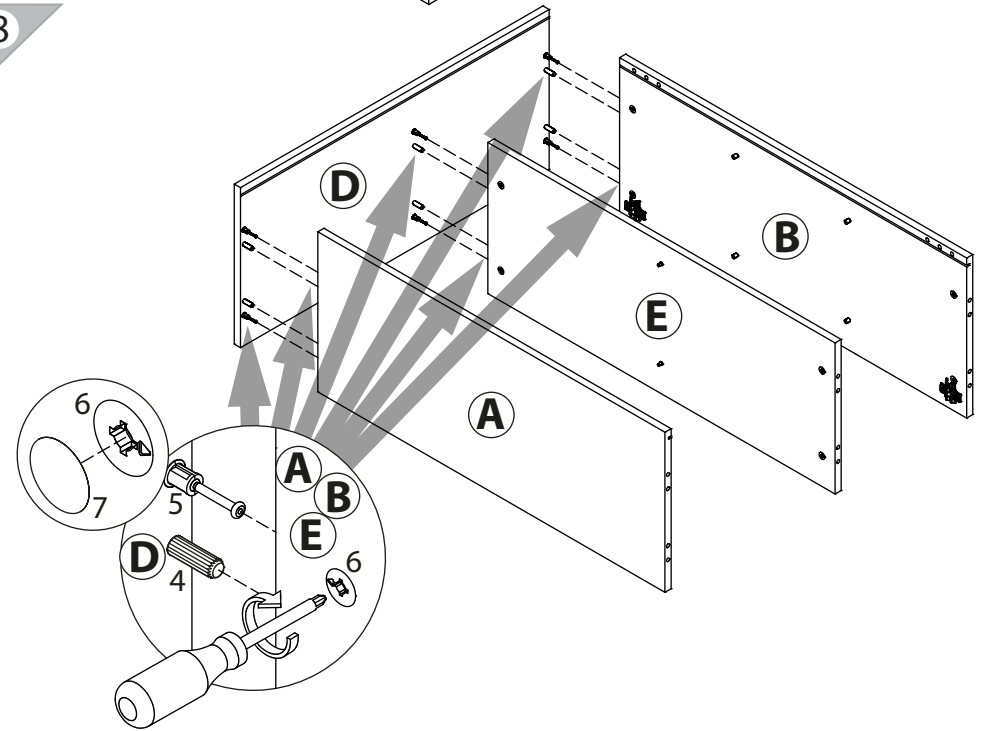
11



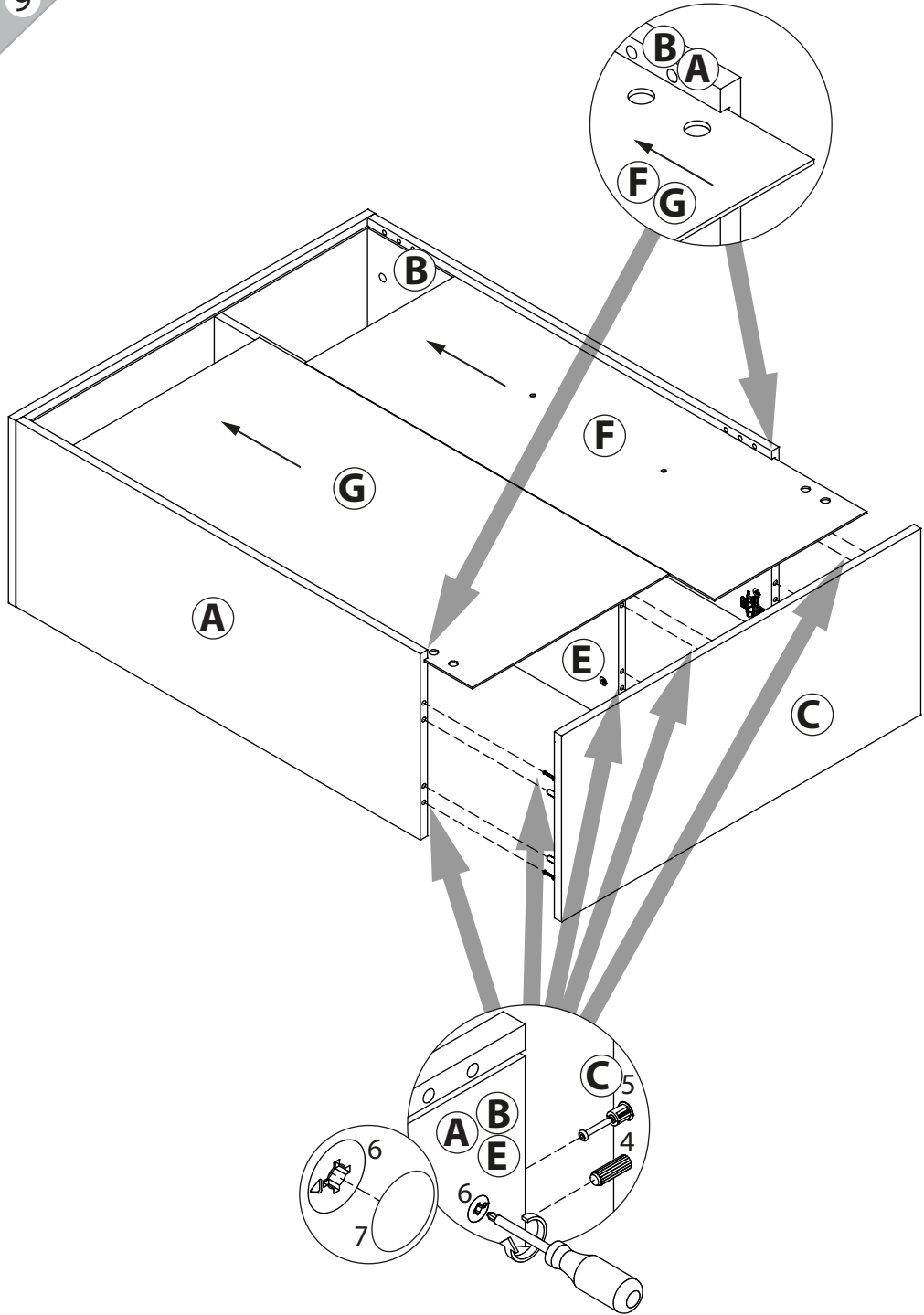
7



8



9



10

