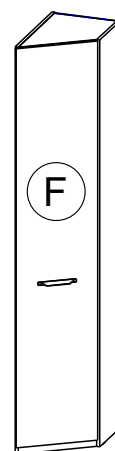
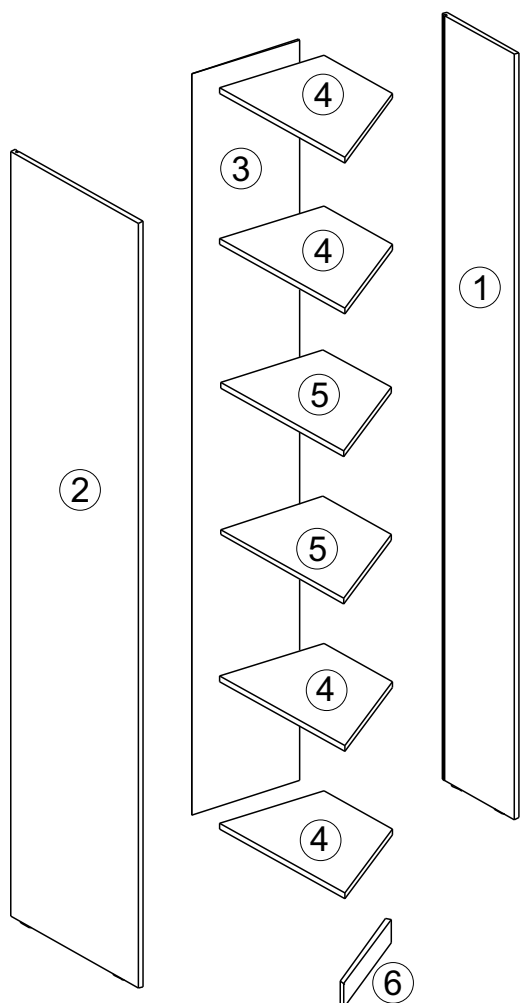


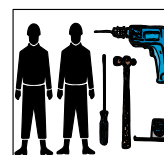
Внимание! Крепление данного изделия к стене - обязательное условие его эксплуатации.

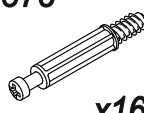


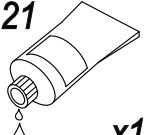
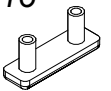
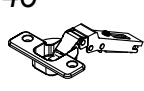
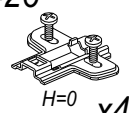
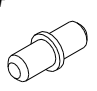
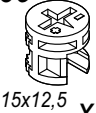
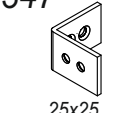
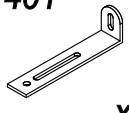

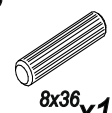
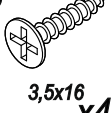



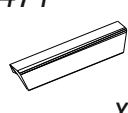


F арт.9745

№ уп	№ п/п	Наименование	Д	Ш	Т	К-во
1	1	Стенка боковая правая	2280	324	16	1
	2	Стенка боковая левая	2280	574	16	1
	3	Стенка задняя	2208	364	4	1
2	4	Полка стяжная	350	558	16	4
	5	Полка	347	552	16	2
	6	Цоколь (ПМ.В1)	432	70	16	1
3		Фурнитура				1компл.

При отсутствии в упаковке детали или фурнитуры отметьте данную позицию на листе галочкой и отправьте лист предприятию-изготовителю.



378  x16	4  Ø15 x12	27  Ø5 x2	21  x1	113  x4	43  x4	426  H=0 x4	84  x8	469  15x12,5 x16
347  25x25 x2	401  x1	6  x8	3  8x36 x16	5  3,5x16 x42	125  4x30 x2	шуруп для соединения рядом стоящих шкафов и стеллажей 	7  M4x20 x2	471  x1

Уважаемый покупатель! Проверьте наличие деталей и фурнитуры, согласно комплектационной ведомости. Сборку следует производить, придерживаясь порядка и последовательности данной инструкции. Для исключения царапин защитную пленку снять после сборки изделия. Во избежание перекосов и других дефектов проводите сборку на ровном полу, покрытом тканью или мягкой бумагой.

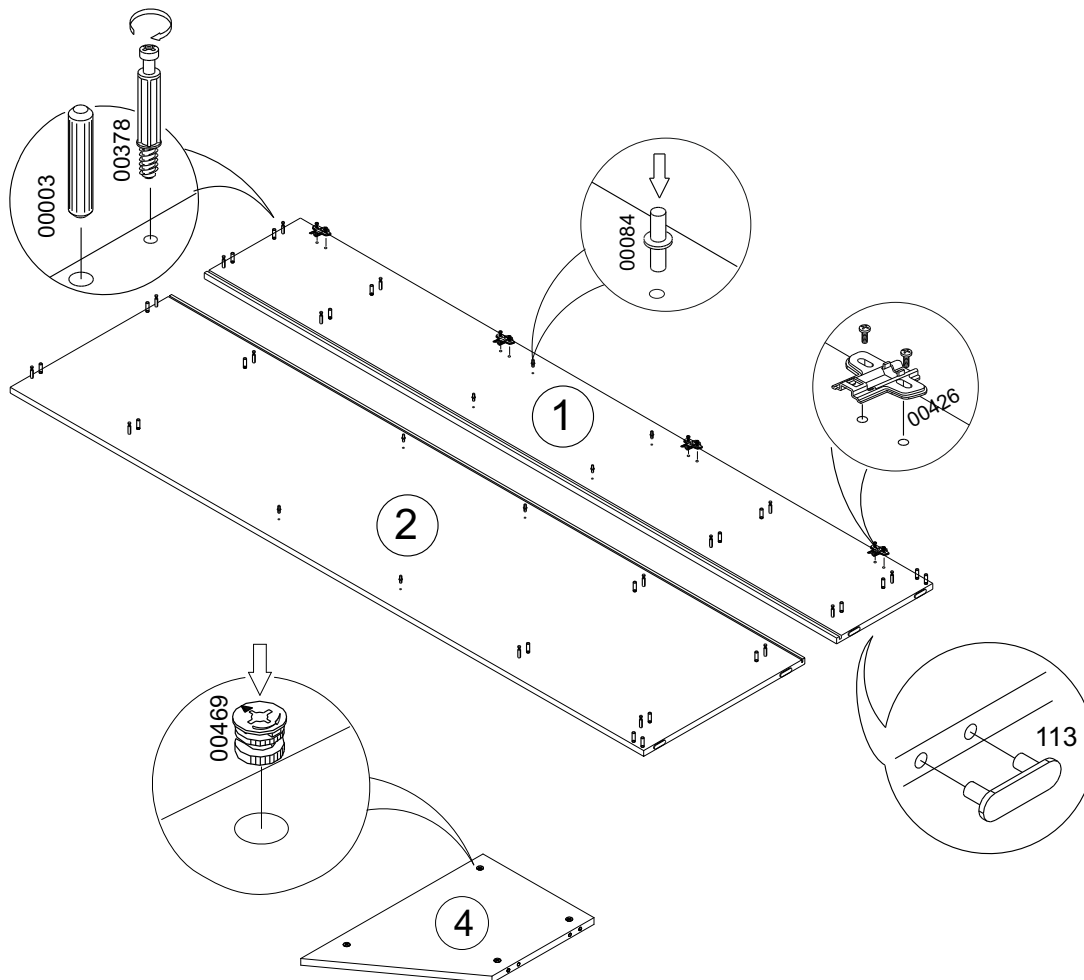
Мебель рекомендуется эксплуатировать в помещении с температурой не ниже +10°C и относительной влажностью 45-70%.

Внимание! Не допускается применение соды, стиральных порошков, абразивных паст, порошков и прочих препаратов не предназначенных для ухода за мебелью.

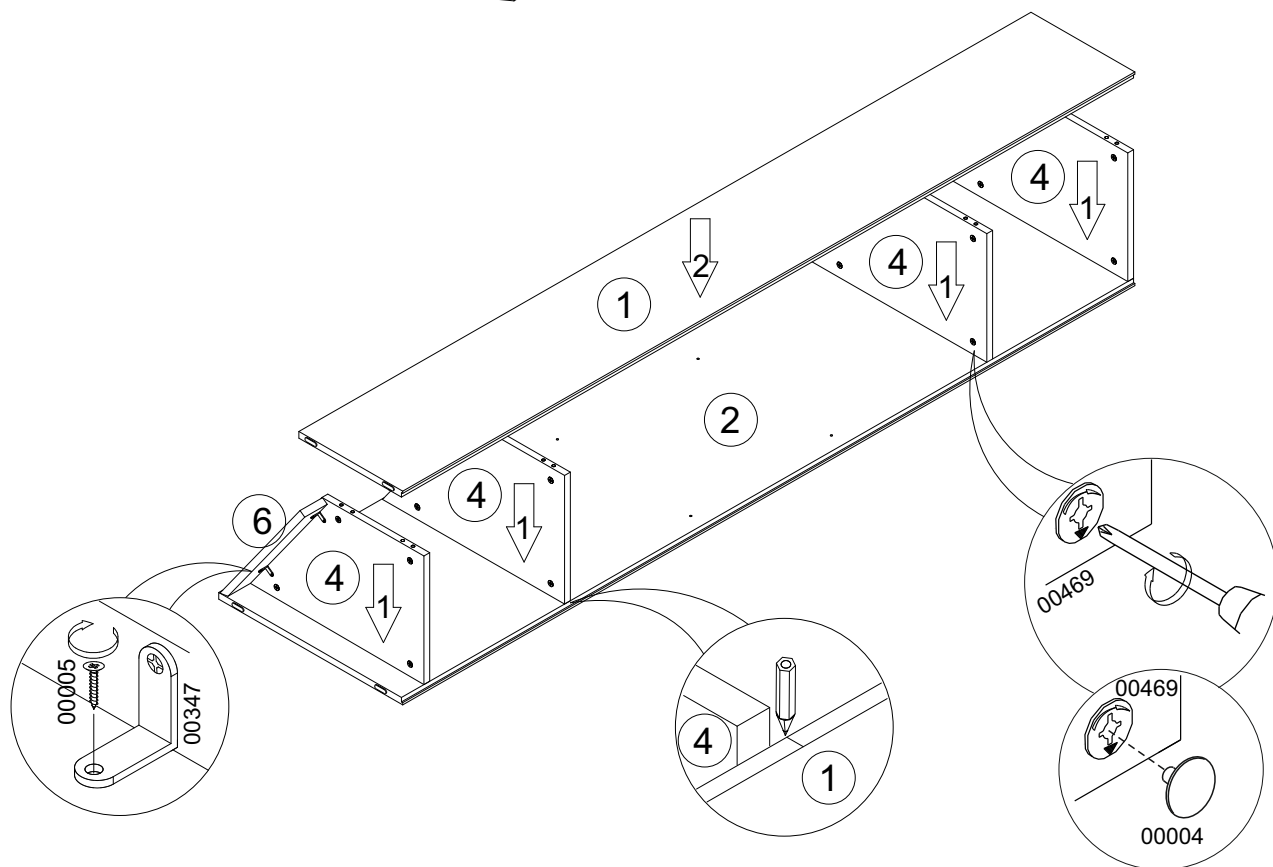
Предприятие-изготовитель гарантирует покупателю сохранение всех качественных показателей мебели, обусловленных ГОСТ 16371-2014 в течение 24 месяцев, со дня продажи магазином при соблюдении условий транспортирования, правил сборки, эксплуатации и ухода.

Предприятие-изготовитель постоянно совершенствуя процесс изготовления мебели, оставляет за собой право на изменения конструкции и фурнитуры, не влияющие на качество и функциональность изделия.

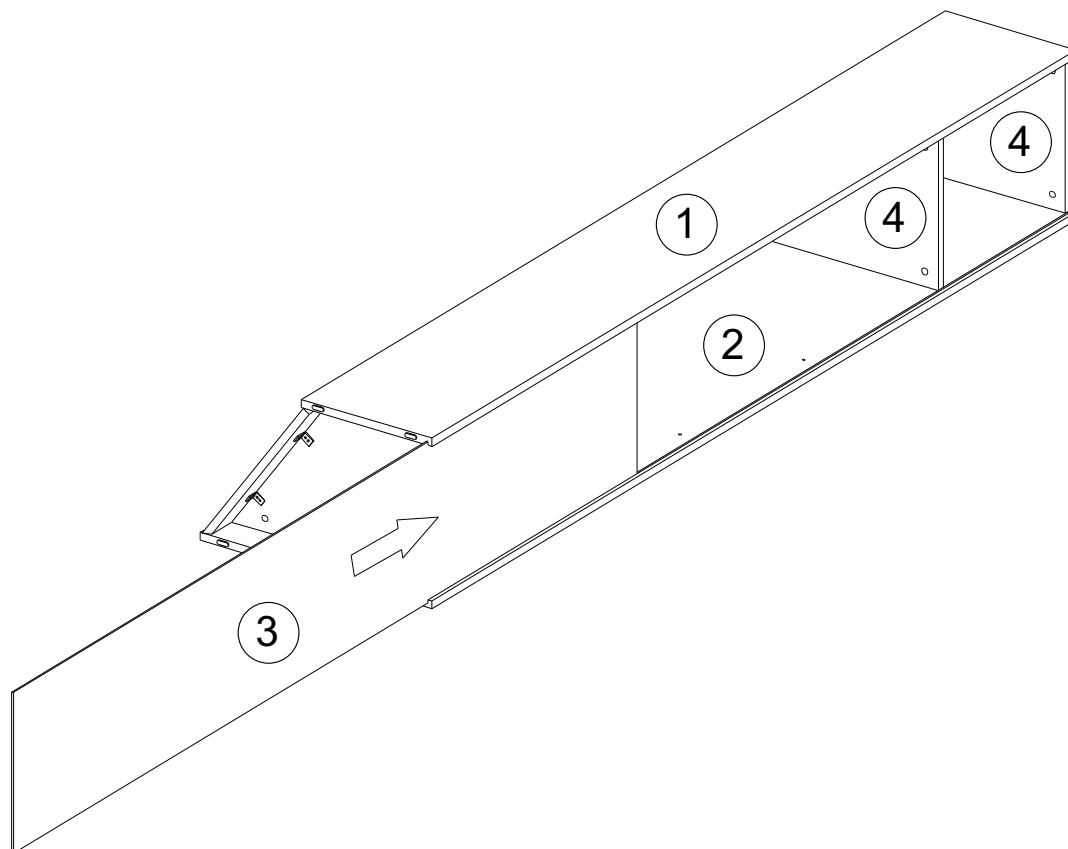
I



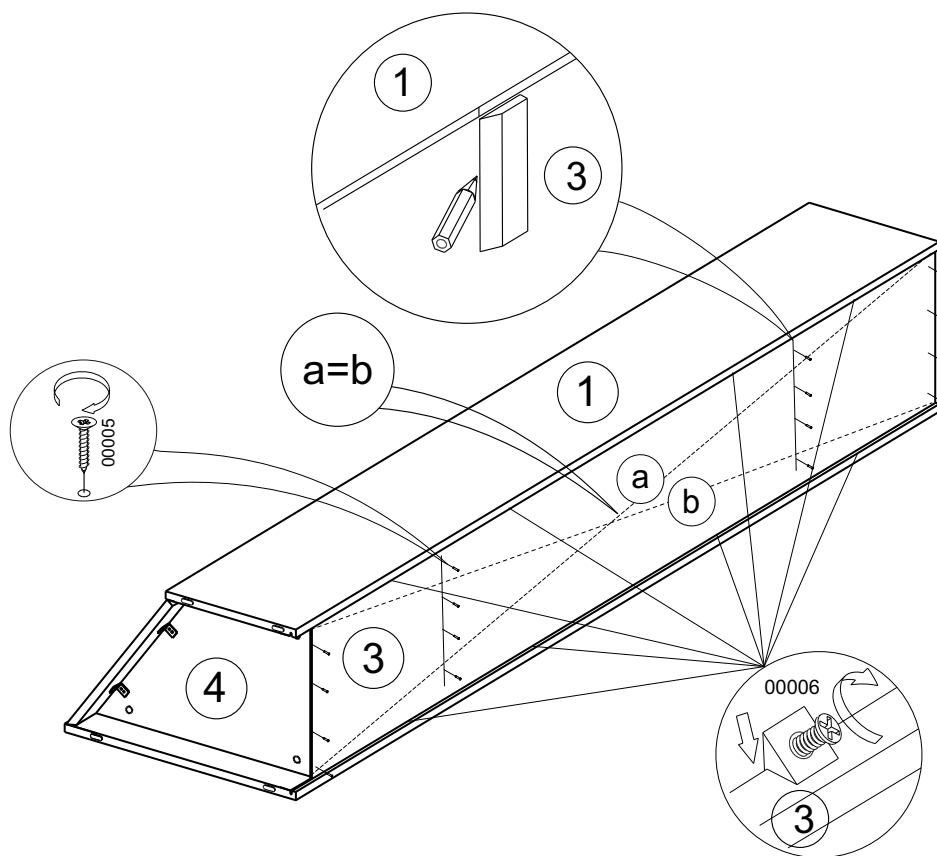
II



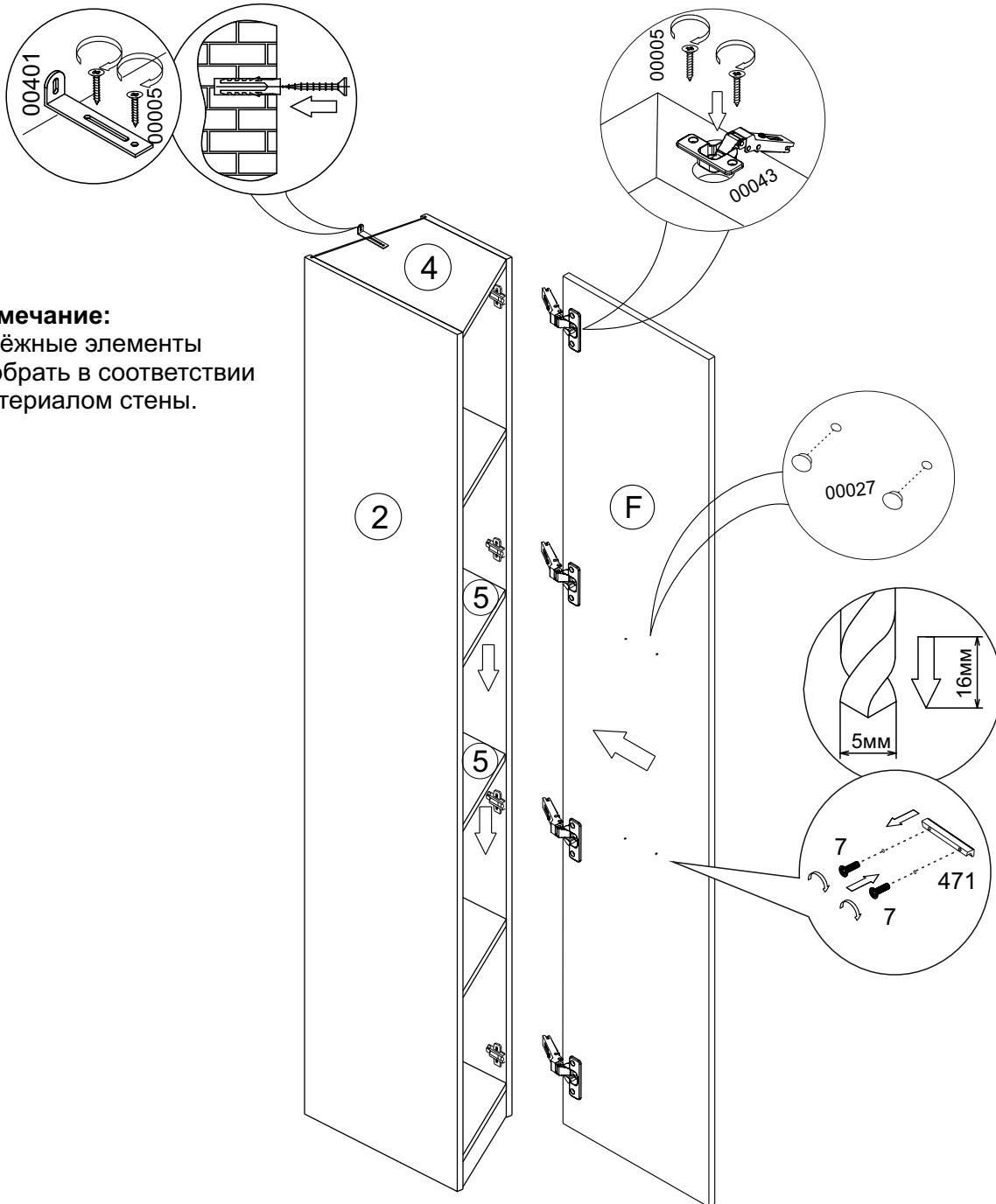
III



IV



V



Примечание:

креплёжные элементы
подобрать в соответствии
с материалом стены.



Последовательность и порядок установки ручки
на зеркальный фасад в инструкции арт.9745 з.

