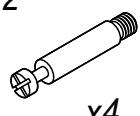
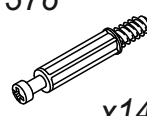

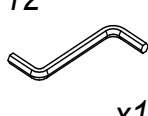
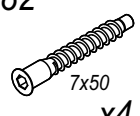

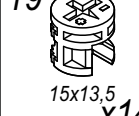
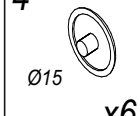
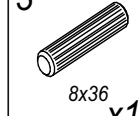
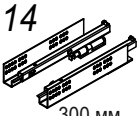

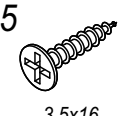





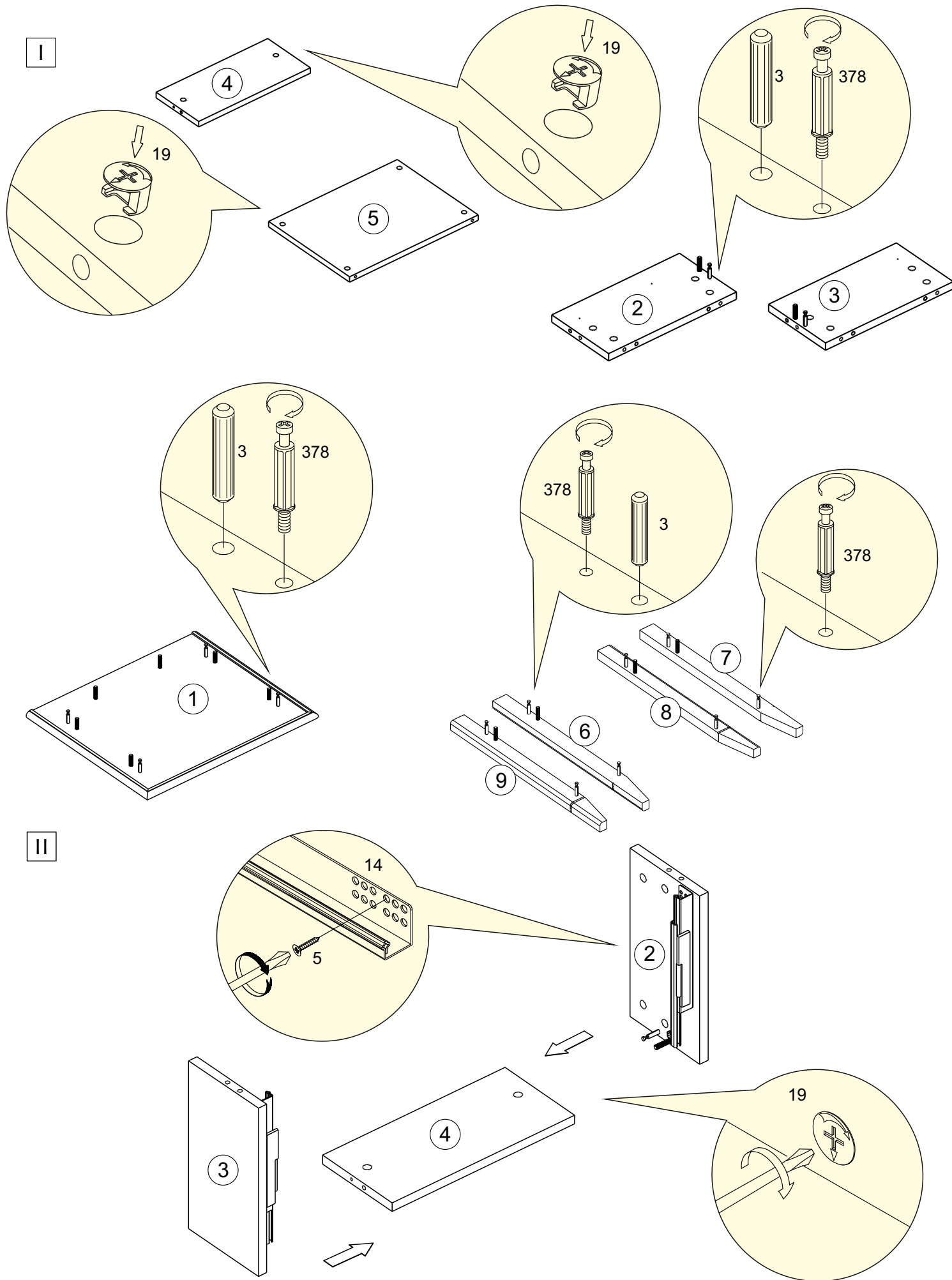
№ уп.	№ п/п	Наименование	Д, мм	Ш, мм	Т, мм	Кол-во, шт
1	1	Крышка в сборе	511	430	22	1
2	2	Стенка боковая правая	180	340	18	1
	3	Стенка боковая левая	180	340	18	1
	4	Стенка задняя	179	394	18	1
	5	Полка стяжная	454	340	18	1
	R	Бок ящика правый	300	135	16	1
	L	Бок ящика левый	300	135	16	1
	Z	Стенка задняя ящика	354	120	16	1
3	D	Дно ящика	369	306	4	1
	6	Элемент D777R	526	40	24	1
	7	Элемент D777L	526	40	24	1
	8	Элемент D778R	526	40	24	1
4	9	Элемент D778L	526	40	24	1
	F	Фасад ящика	390	174	22	1
5		Фурнитура. Инструкция.				1 к-т

При отсутствии в упаковке детали или фурнитуры отметьте данную позицию на листе галочкой и отправьте лист предприятию-изготовителю.

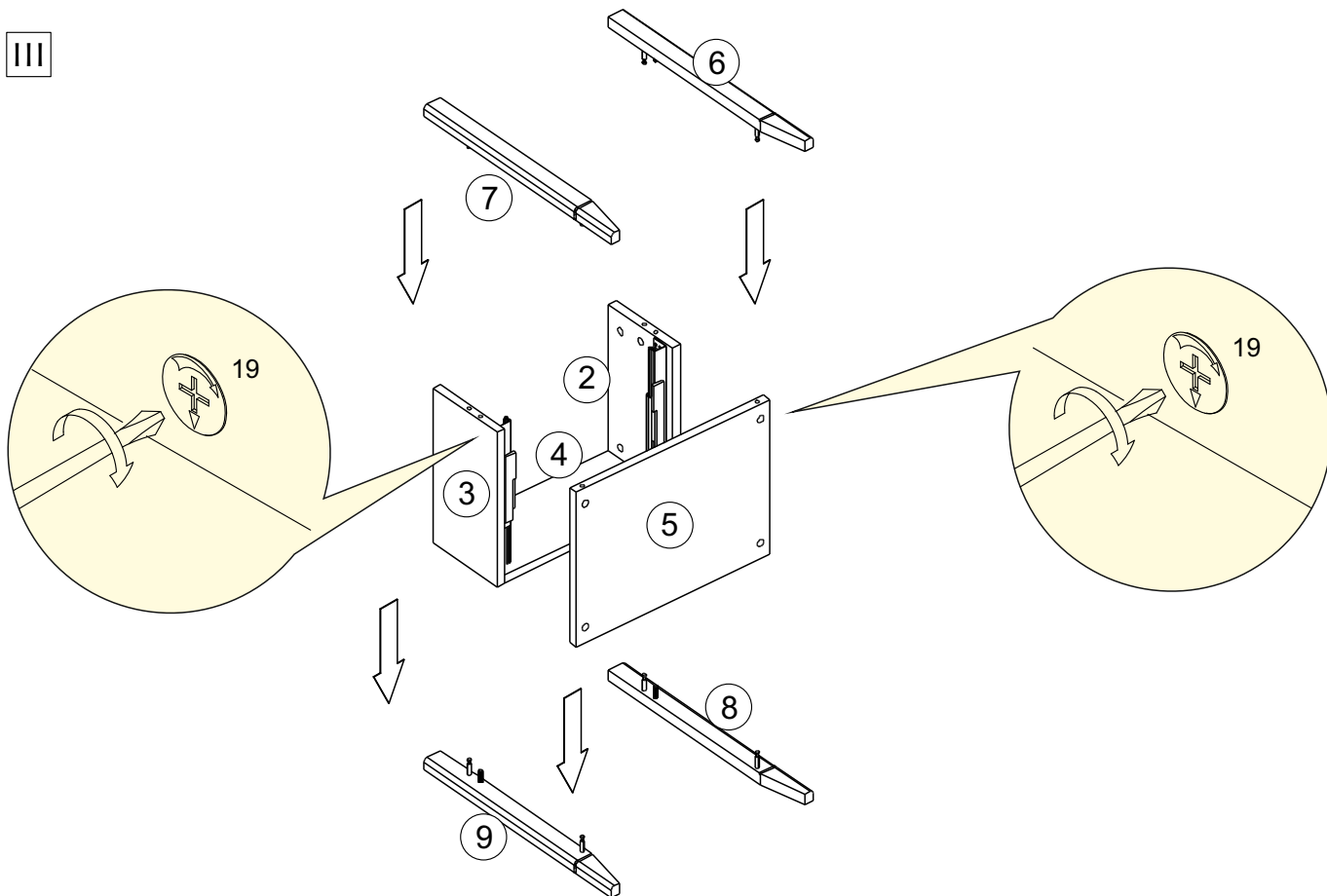
2  x4	378  x14	21  x1	12  x1	82  7x50 x4	469  15x12,5 x4	19  15x13,5 x14	4  Ø15 x6	3  8x36 x12
14  300 мм x1	369  2,5x25 x6	5  3,5x16 x6	213  M4x16 x2	345  x1				

Уважаемый покупатель! Проверьте наличие деталей и фурнитуры, согласно комплекточной ведомости
Сборку следует производить, придерживаясь порядка и последовательности данной инструкции. Для исключения царапин и во избежание перекосов и других дефектов проводите сборку на ровном полу, покрытом тканью или мягкой бумагой.

Мебель рекомендуется эксплуатировать в помещении с температурой не ниже +10°C и относительной влажностью 45-70%.
Внимание! Не допускается применение соды, стиральных порошков, абразивных паст, порошков и прочих препаратов не предназначенных для ухода за мебелью. Предприятие-изготовитель гарантирует покупателю сохранение всех качественных показателей мебели, обусловленных ГОСТ 16371-2014 в течение 24 месяцев, со дня продажи магазином при **соблюдении условий транспортирования, правил сборки, эксплуатации и ухода.** Предприятие-изготовитель постоянно совершенствуя процесс изготовления мебели, оставляет за собой право на изменения конструкции и фурнитуры, не влияющие на качество и функциональность изделия.



III



IV

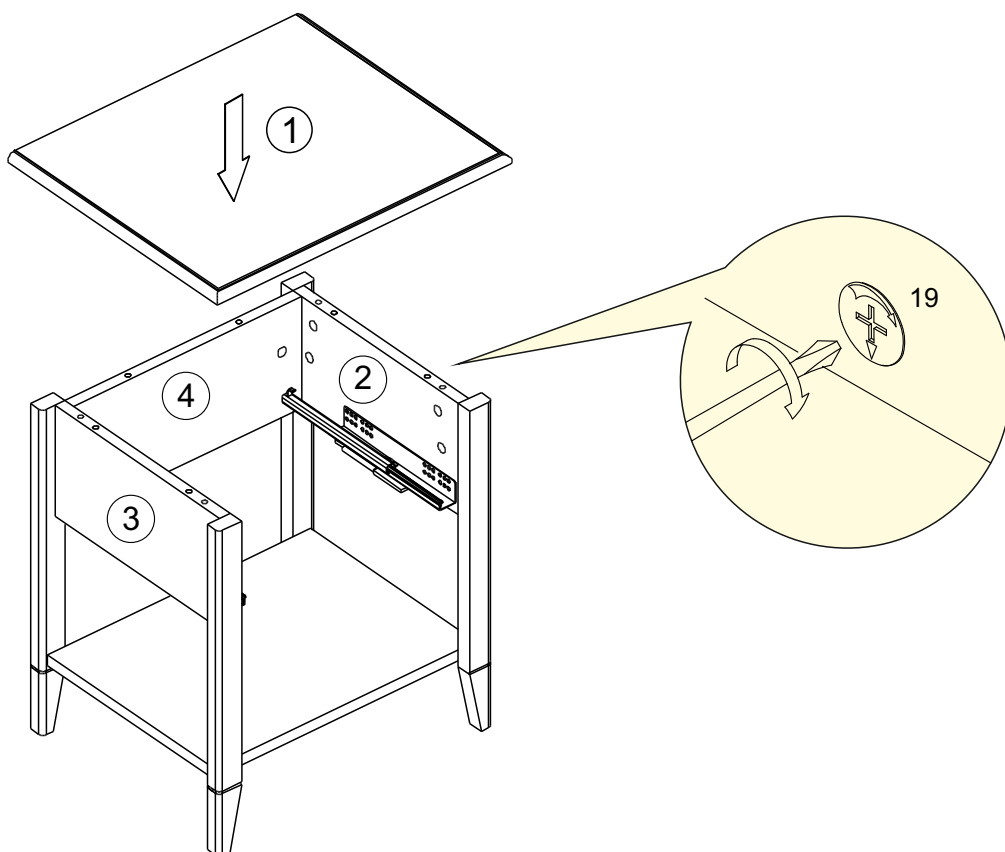


Схема сборки ящика

