

Инструкция по сборке.

Диван Хейли угловой с выкатным механизмом

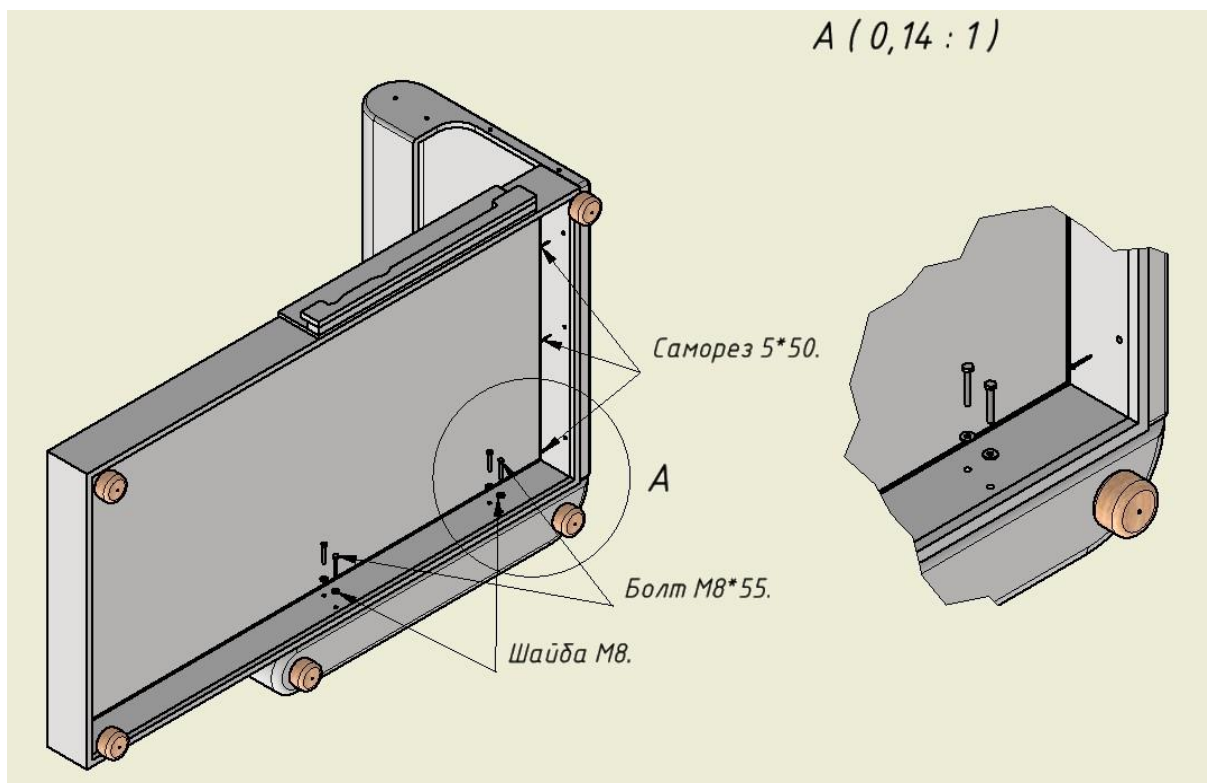
Изделие “Хейли” поставляется в частично разобранном виде. Сборку необходимо производить вдвоем. Для сборки понадобится комплект фурнитуры, поставляемый вместе с изделием, и инструмент (ключ на 13). Изделие состоит из следующих составных частей:

1. Правый сектор (подушки)– 1 шт.
2. Левый сектор – 1 шт.
3. Центральный сектор – 1 шт.
4. Выкатной механизм – 1 шт.
5. Сидение (царга и матрас) - 1 шт.
6. Оттоманка (подушки и матрас) – 1 шт.

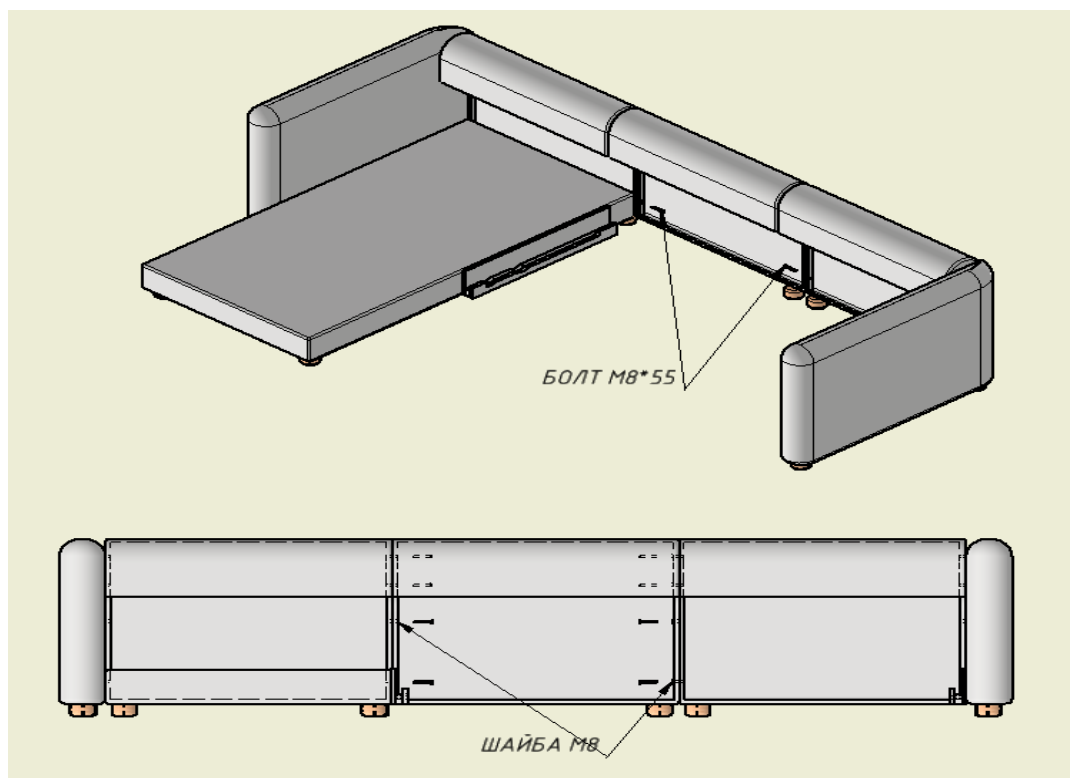
Перед сборкой необходимо подготовить рабочую площадку. Подстелить картон или бумагу, чтобы не загрязнить и не повредить изделие!!!

Этапы сборки

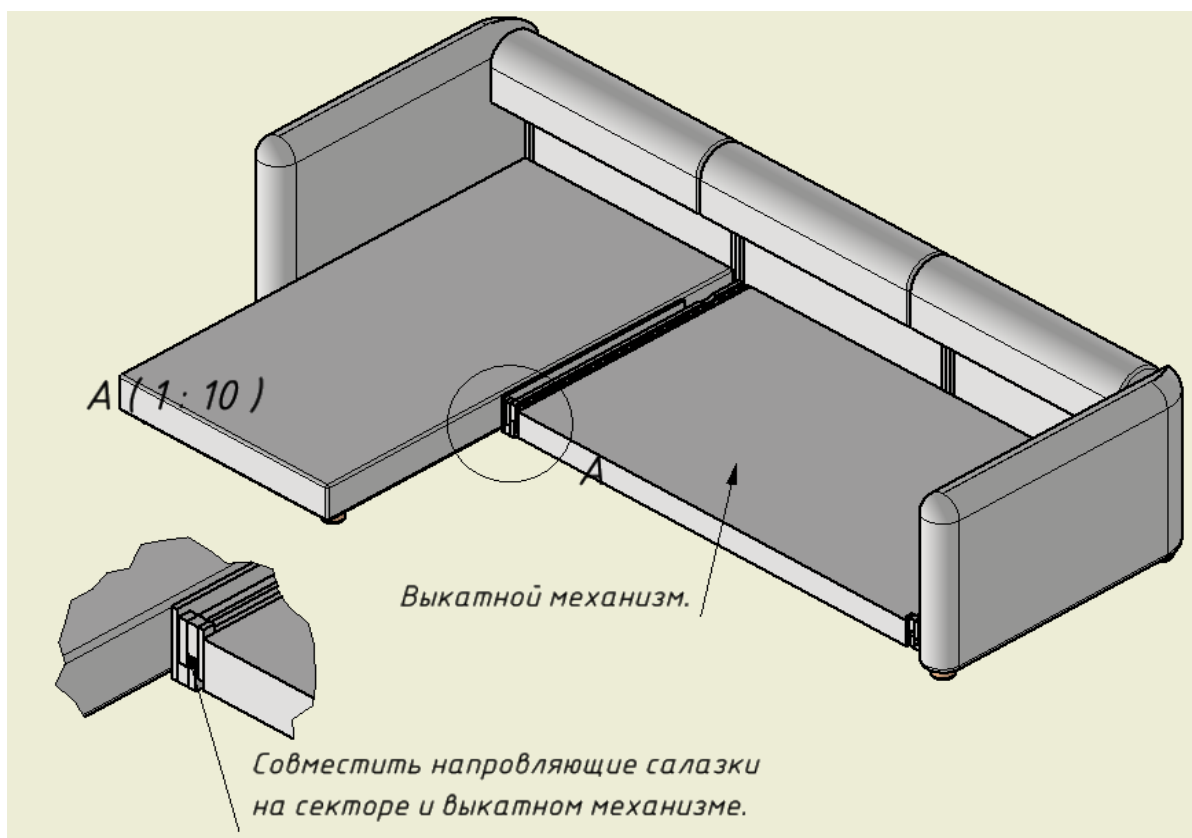
1. Сборка углового модуля



2. Соединение секторов между собой болтами М8*55- 8шт.



3. Установка выкатного механизма.



4. Установка сидения. Для этого нужно поместить стопорные колеса, которые закреплены на сидении, в направляющие салазки на выкатном механизме.

