

Инструкция по уходу за мебелью и правила эксплуатации

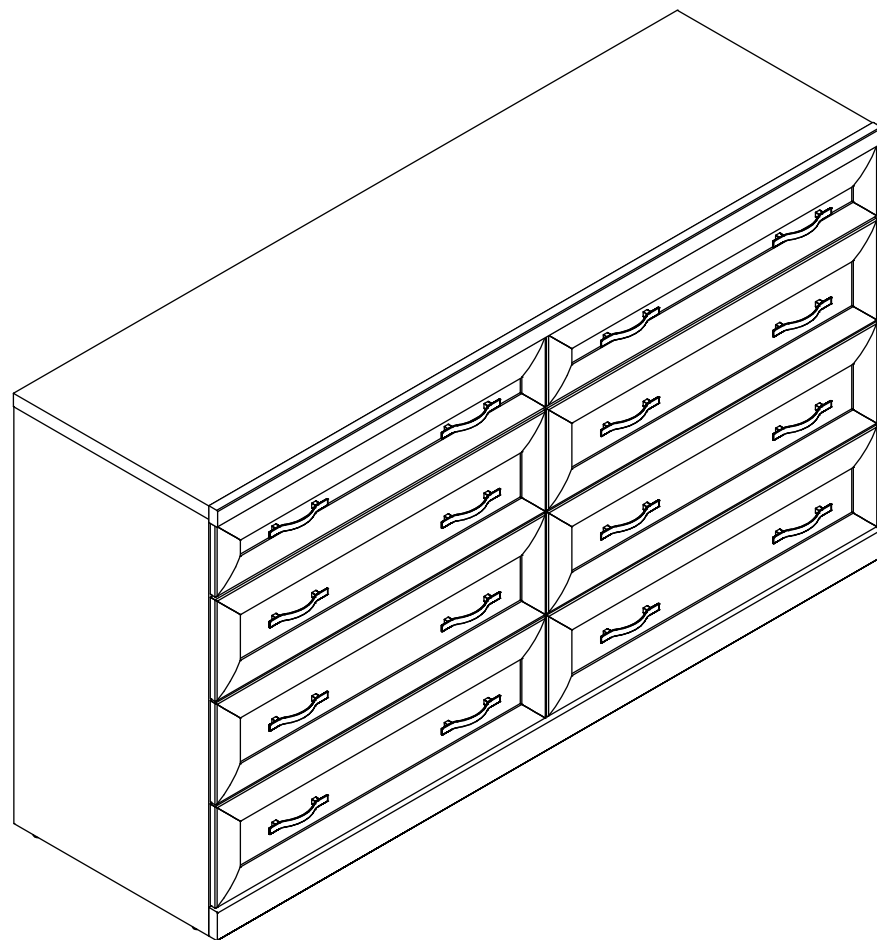
1. Мебель рекомендуется эксплуатировать в бытовых помещениях с температурой воздуха не ниже +2°C и относительной влажностью 45-70 %.
2. Мебель должна быть защищена от воздействия прямых солнечных лучей, так как это вредит внешнему виду изделий и может изменить цвет поверхности.
3. Не следует ставить на поверхность мебели горячие предметы.
4. Случайно попавшую на поверхность изделия влагу, жидкость следует снять сухой тканью.
5. Удаление пыли с полированной или лакированной поверхности следует производить сухой тканью (фланель, миткаль).
6. Полированные и лакированные поверхности мебели рекомендуется освежать специально предназначенными для этого средствами.
7. Очищать стекла рекомендуется специальными составами, нанесенными на мягкую ткань.
8. Не допускается применение соды, стиральных порошков, абразивных паст, порошков и прочих, не предназначенных для ухода за изделиями мебели препаратов.

В связи с постоянной работой, направленной на улучшение потребительских свойств мебели, предприятие-изготовитель оставляет за собой право на изменения конструкции, не влияющие на качество и внешний вид изделия.

EAC

инструкция по сборке

Комод
арт. 1439

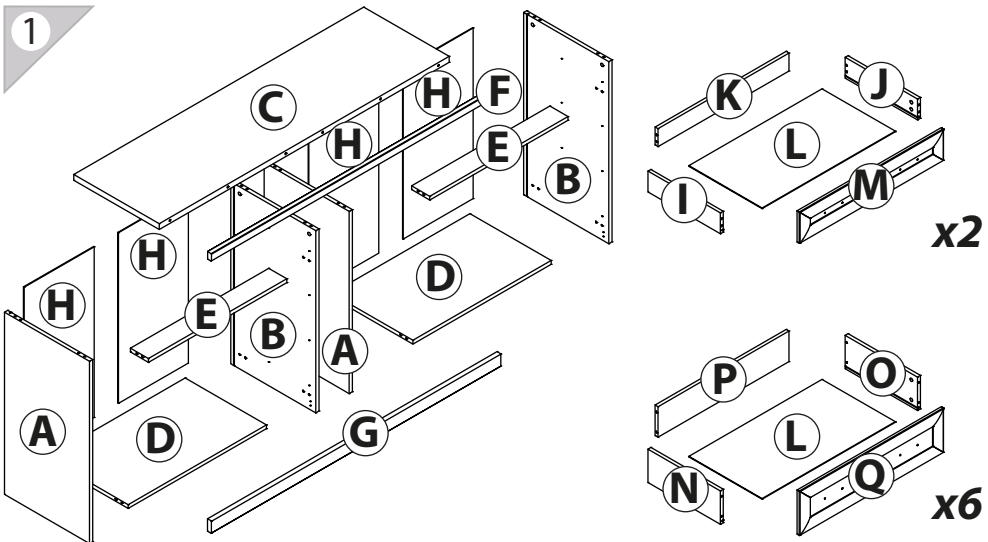


габаритные размеры

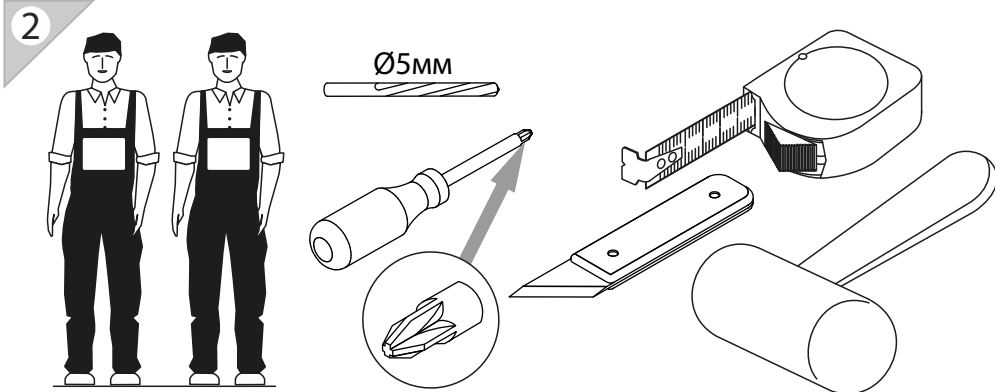
высота: 906 мм
ширина: 1603 мм
глубина: 493 мм

единая справочная служба:
8 800 100-50-22
(звонок по России бесплатный)

LAZURIT



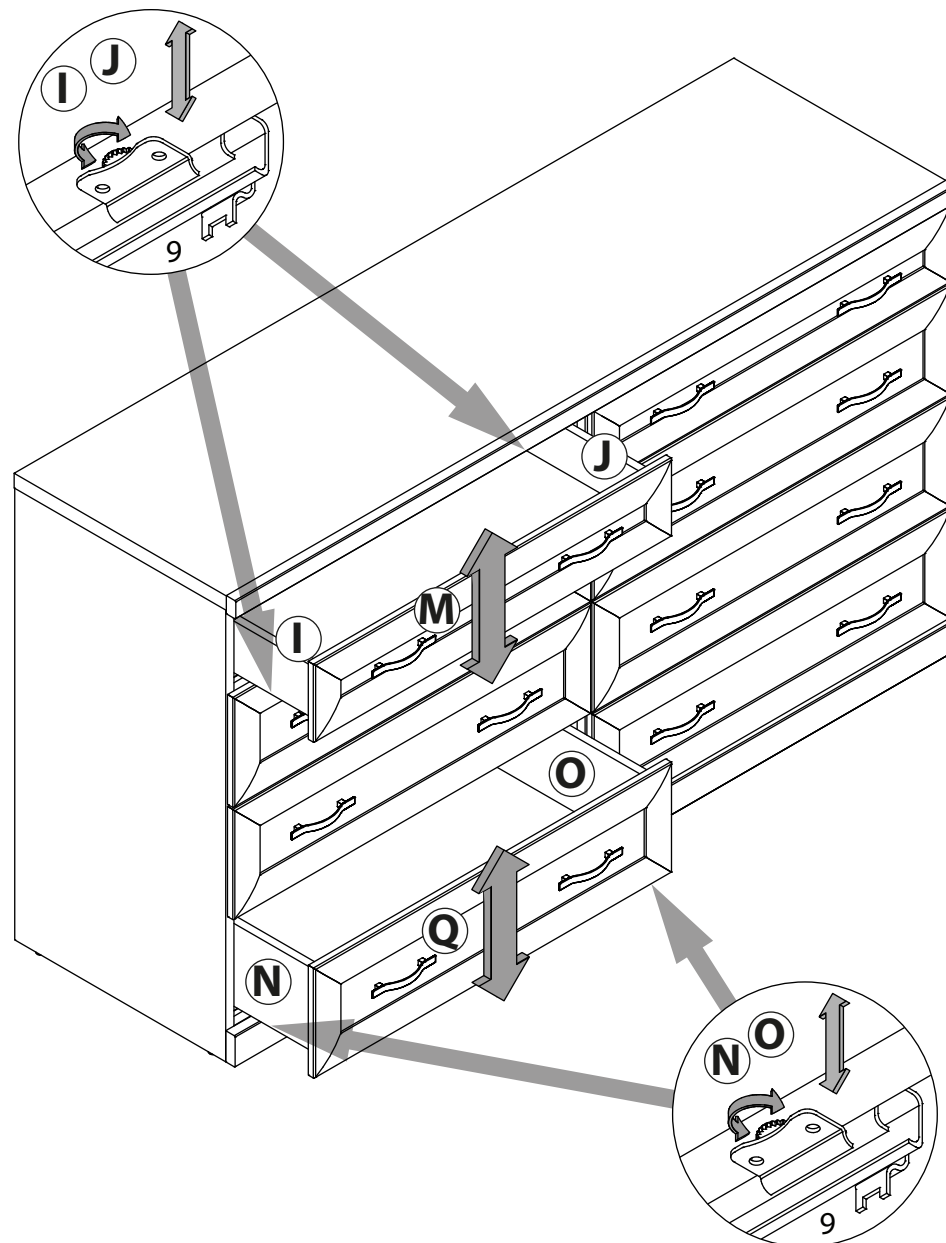
поз.	Название детали	№ упак.	кол-во, шт.	длина, мм.	ширина, мм.
A	Стенка боковая левая	2	2	872	470
B	Стенка боковая правая	2	2	872	470
C	Крышка	1	1	1602	472
D	Дно	1	2	764	449
E	Царга	2	2	764	100
F	Планка декоративная	1	1	1603	35
G	Цоколь	1	1	1600	60
H	Стенка задняя	2	4	817	387
I	Стенка боковая ящика левая	1	2	400	100
J	Стенка боковая ящика правая	1	2	400	100
K	Стенка задняя ящика	1	2	724	86
L	Дно ящика	2	8	736	405
M	Панель ящика	3	2	150	796
N	Стенка боковая ящика левая	1	6	400	160
O	Стенка боковая ящика правая	1	6	400	160
P	Стенка задняя ящика	1	6	724	146
Q	Панель ящика	3	6	212	796

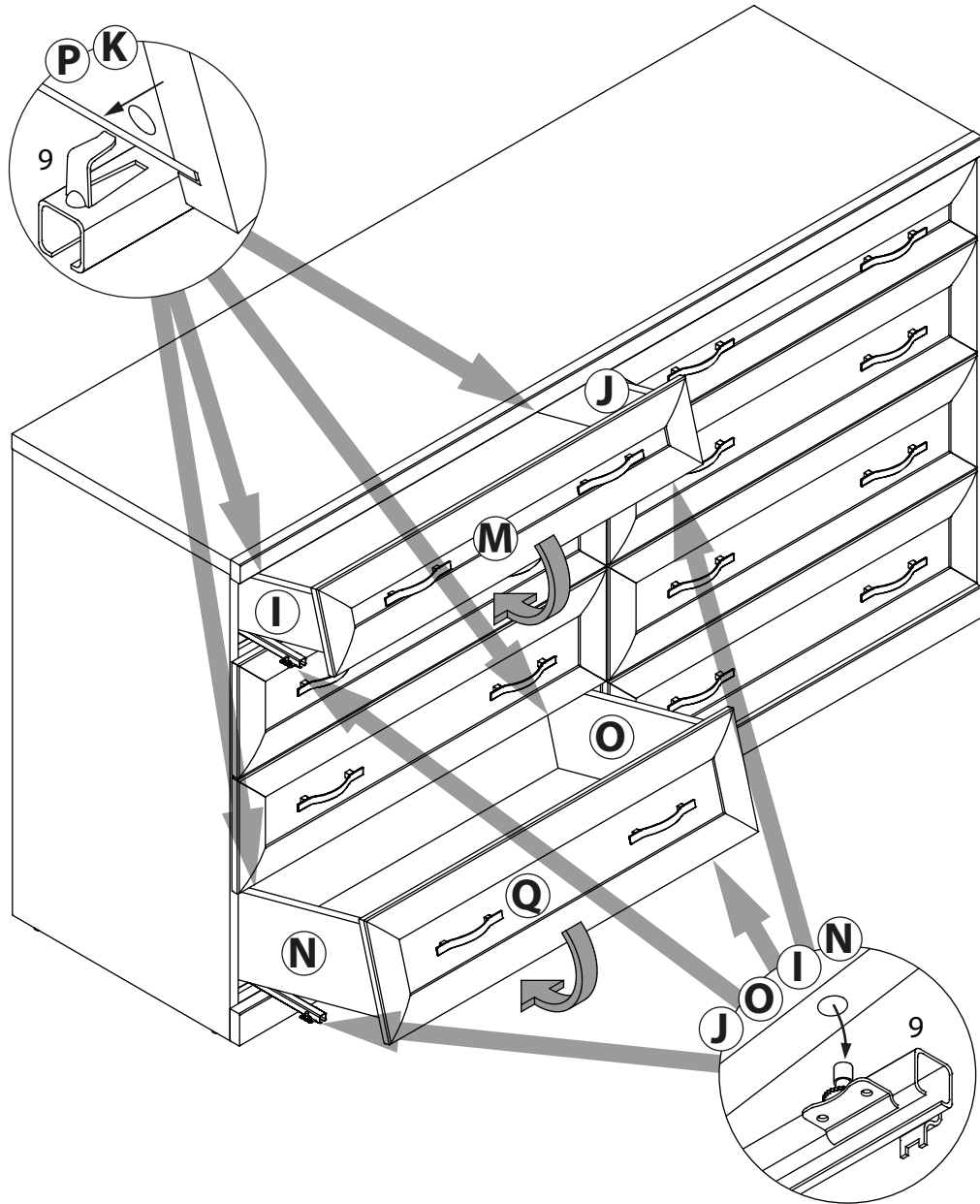


29

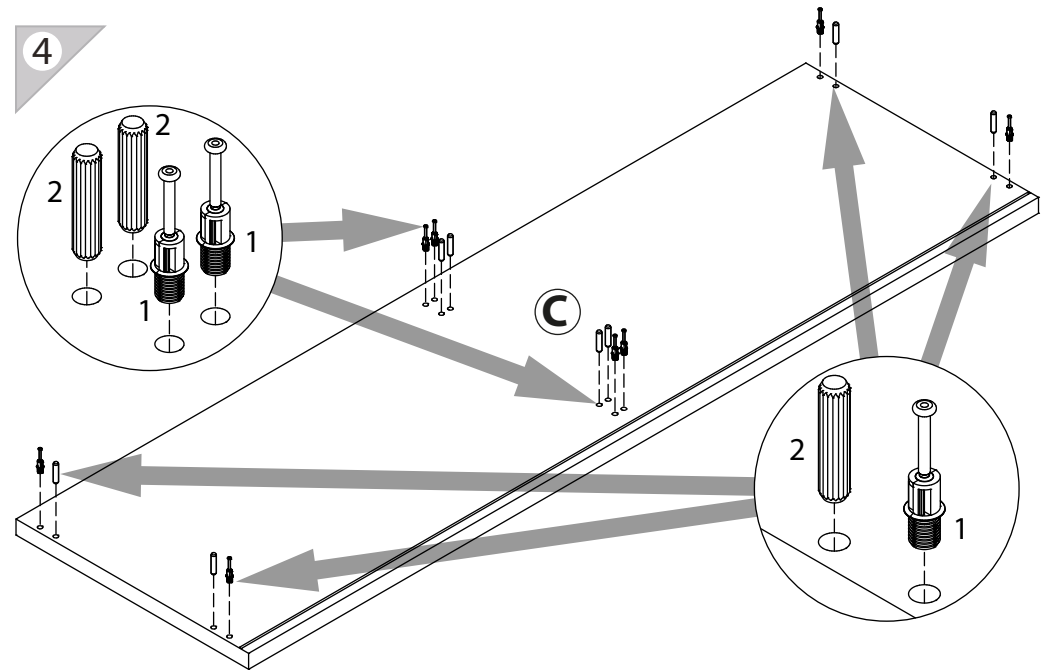


Открывать не более двух ящиков одновременно. На ящики не опираться.

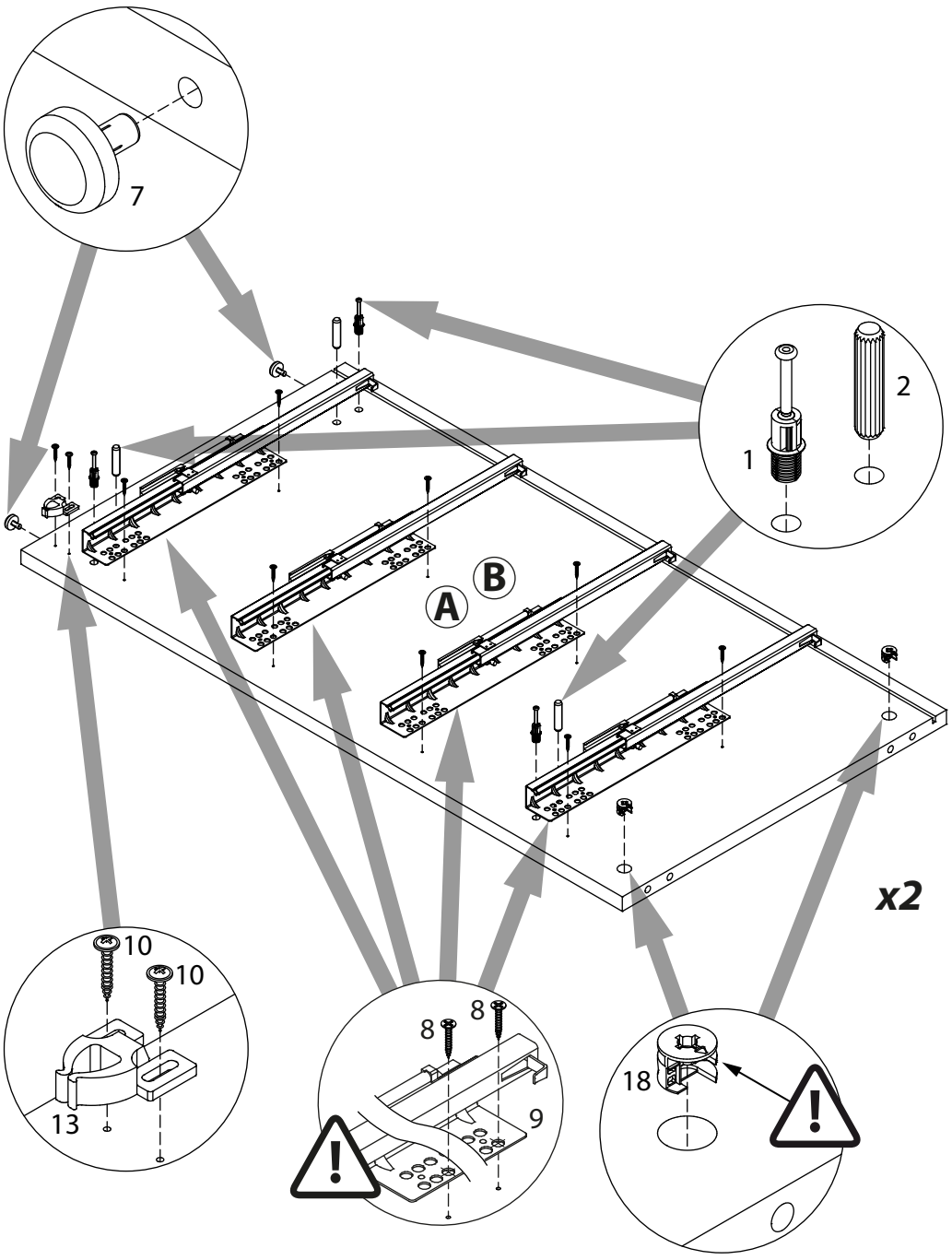




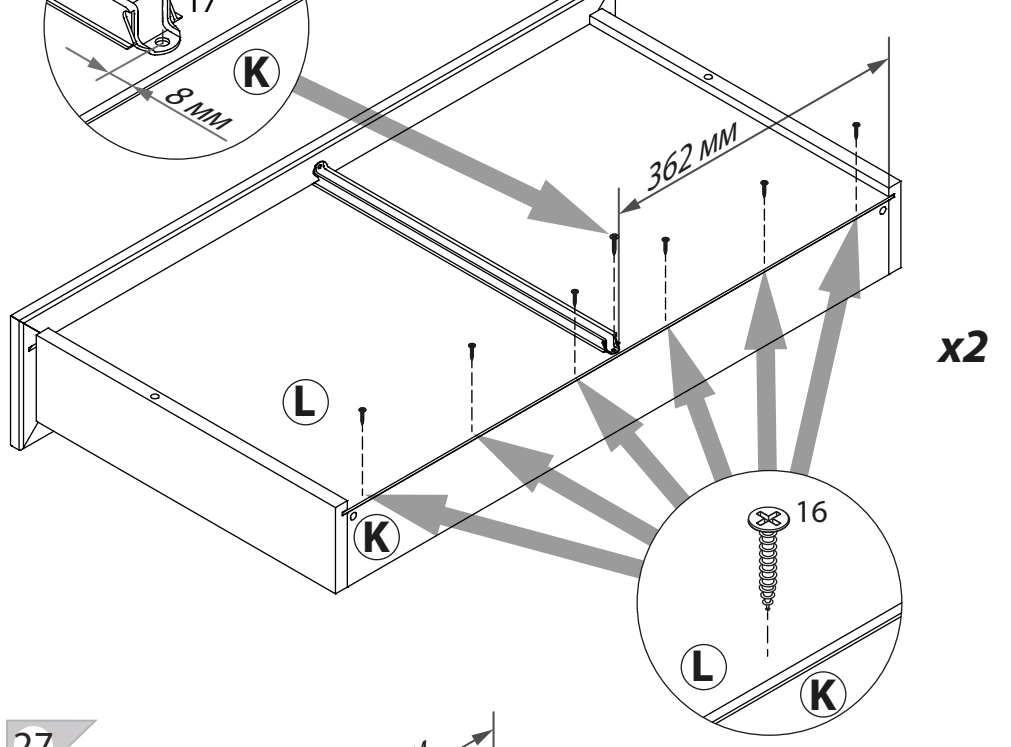
1 уп.2 x52	2 Ø8 уп.2 x58	3 15/16 уп.2 x32	4 Ø15 уп.2 x52	5 RV8 уп.2 x12
6 уп.2 x16	7 уп.2 x8	8 3.5x16 уп.2 x48	9 уп.2 x8 l=400	
10 3,5x16 уп.2 x16	11 l=792 уп.2 x2	12 уп.2 x6	13 уп.2 x4	14 уп.2 x4
15 M4x16 уп.2 x32	16 3x16 уп.2 x64	17 l=388 уп.2 x8	18 15/18 уп.2 x20	



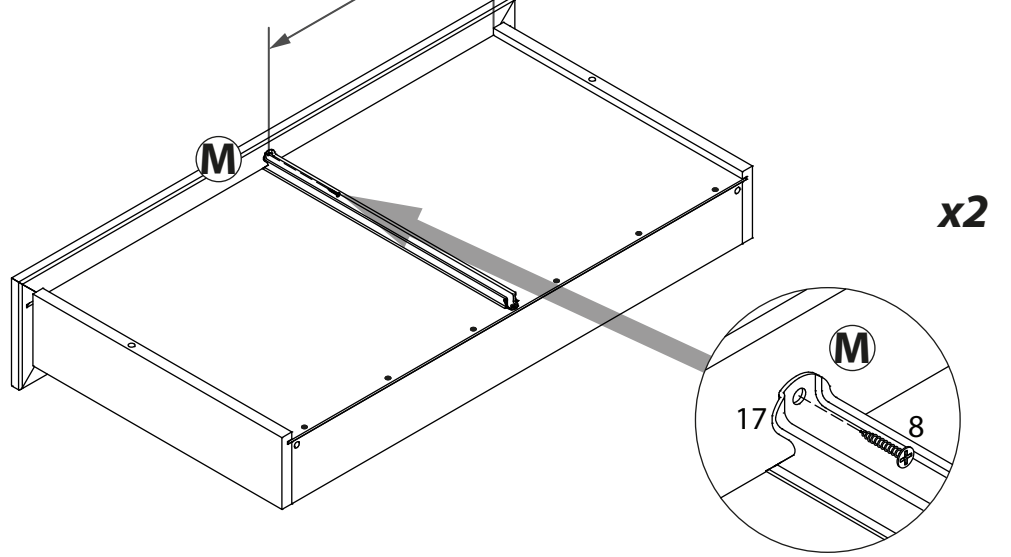
5

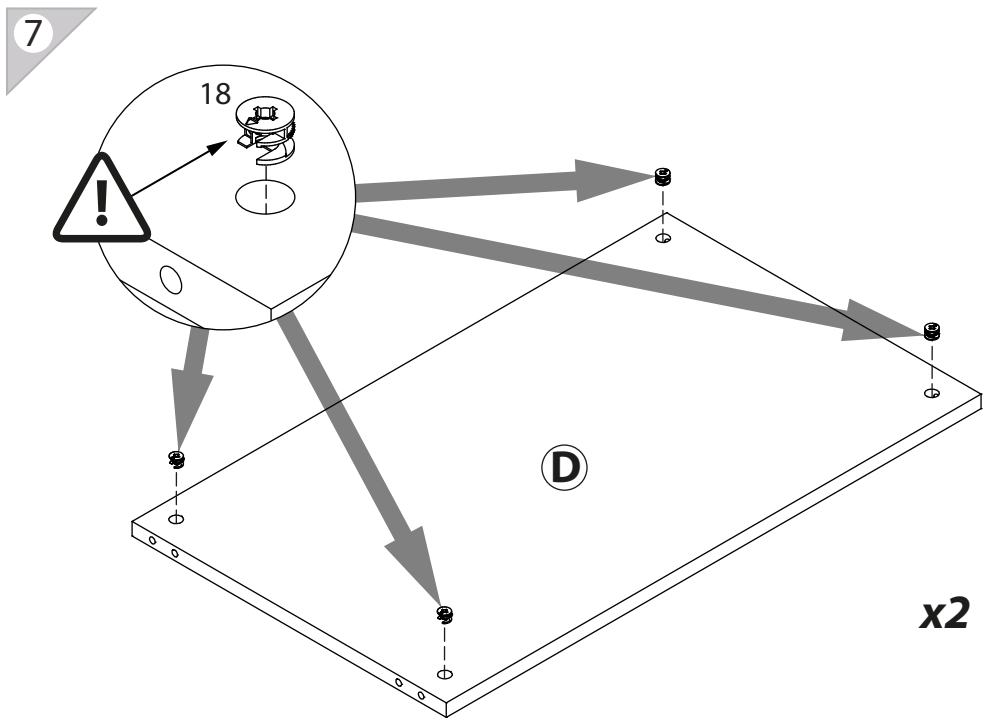
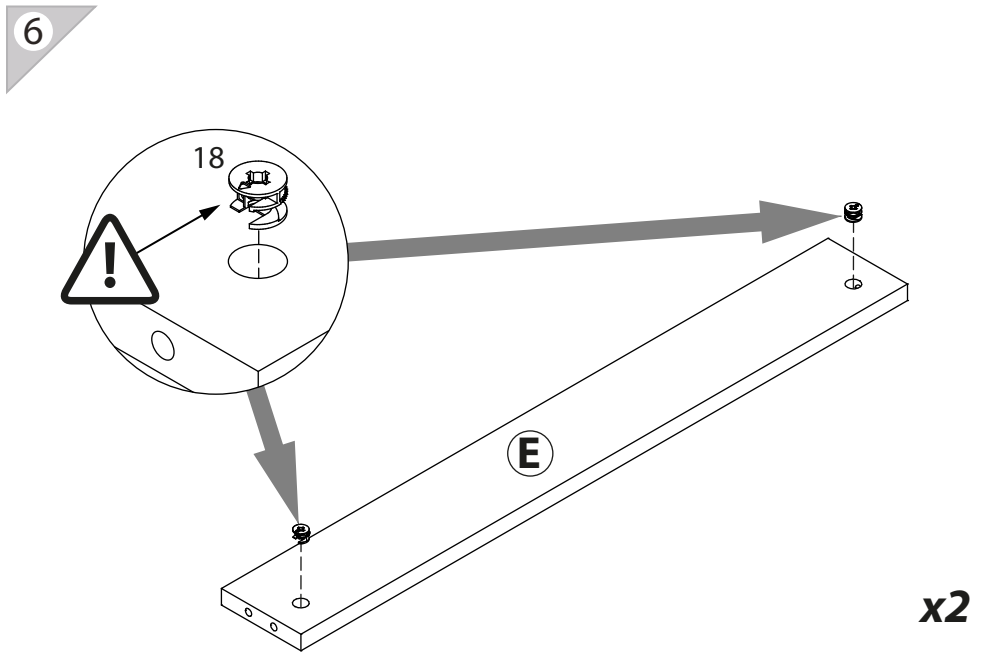
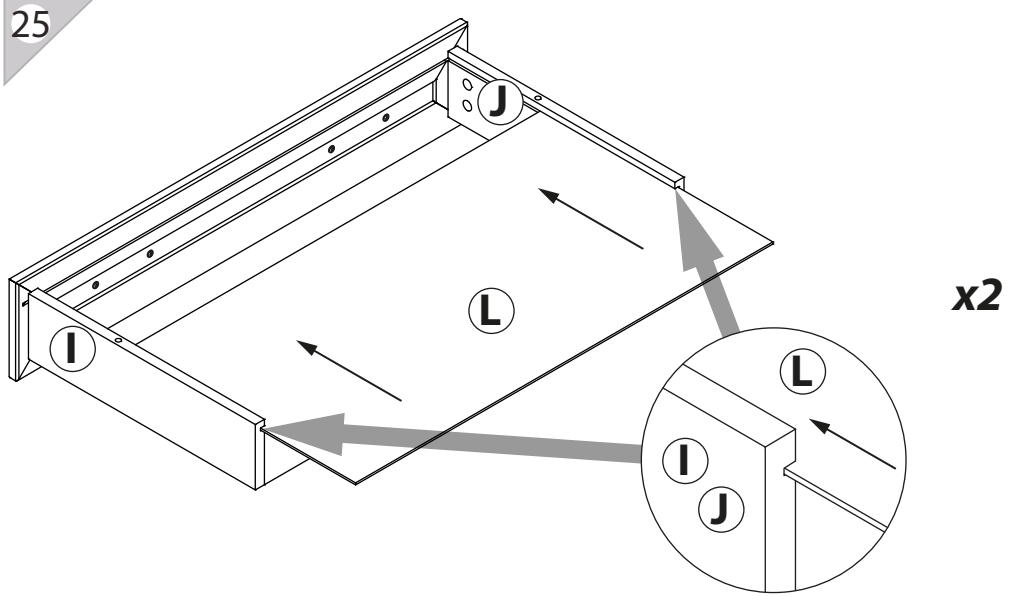
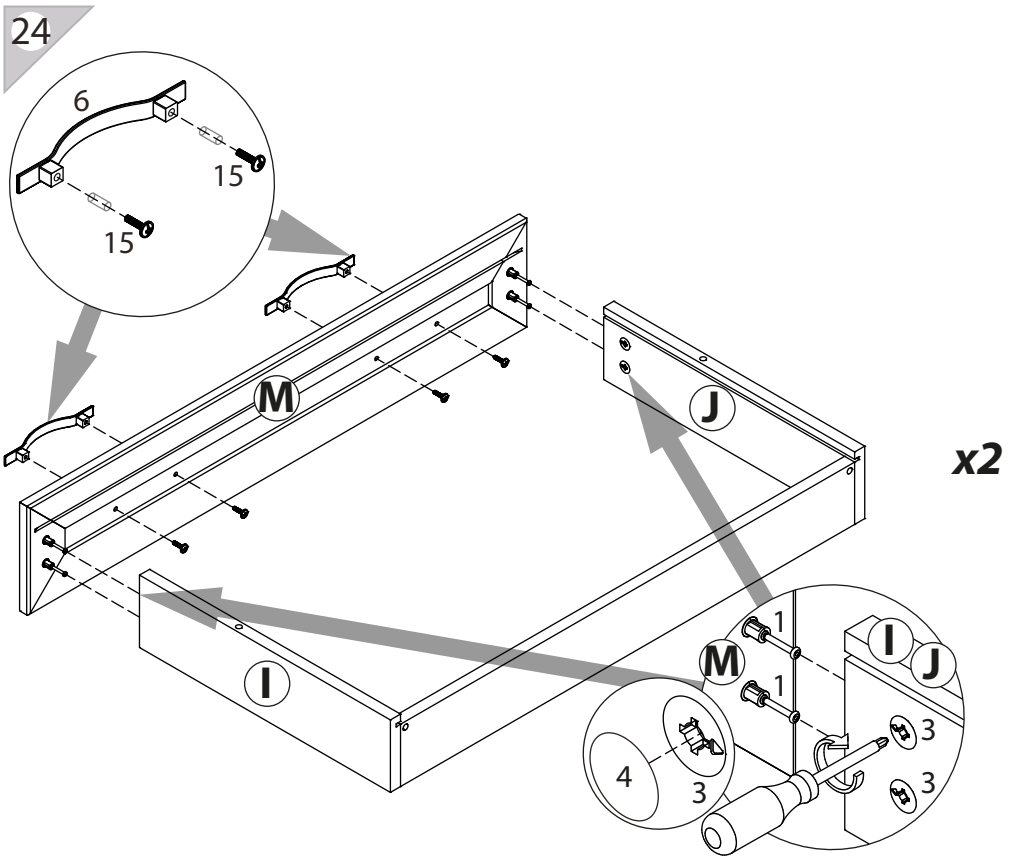


26

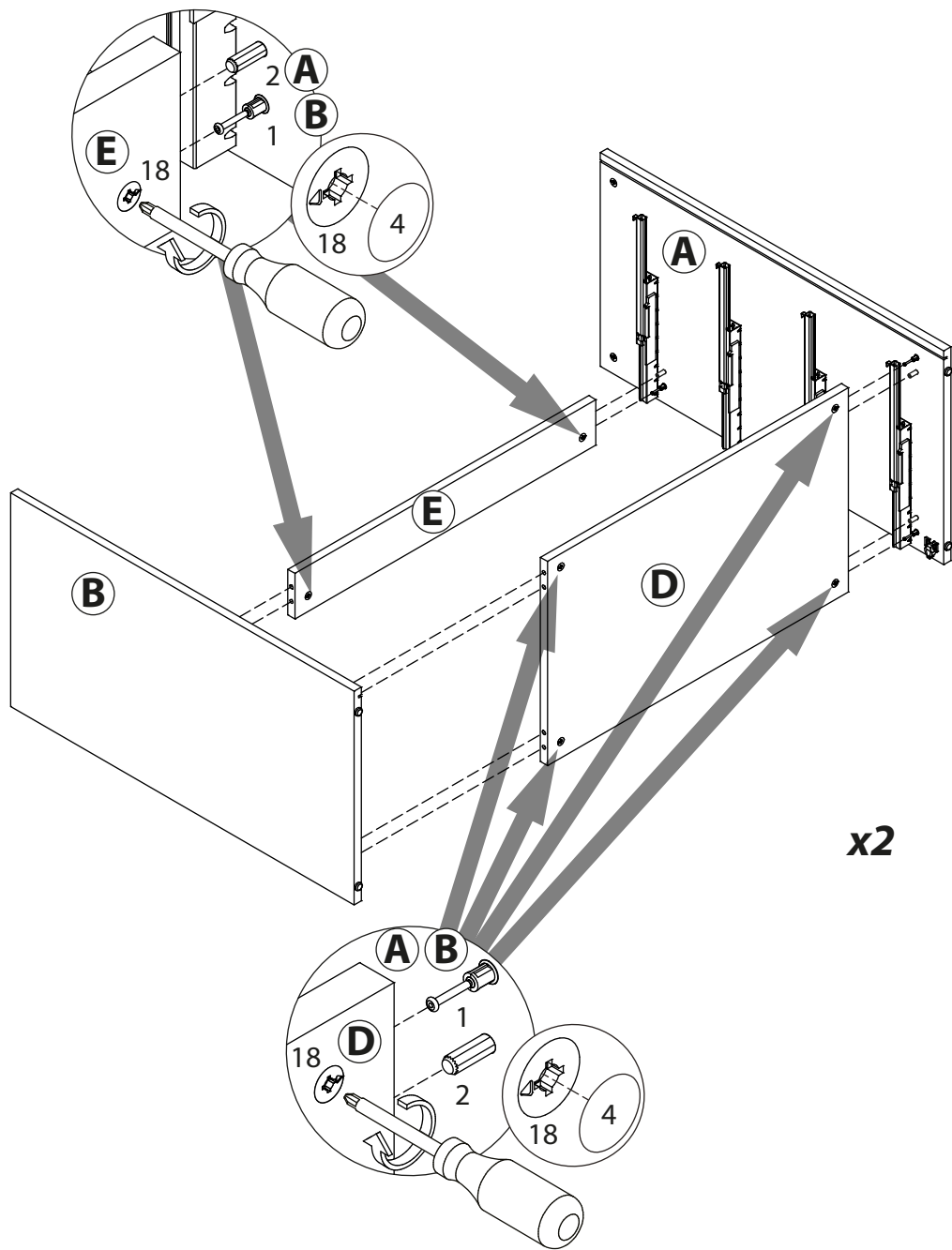


27

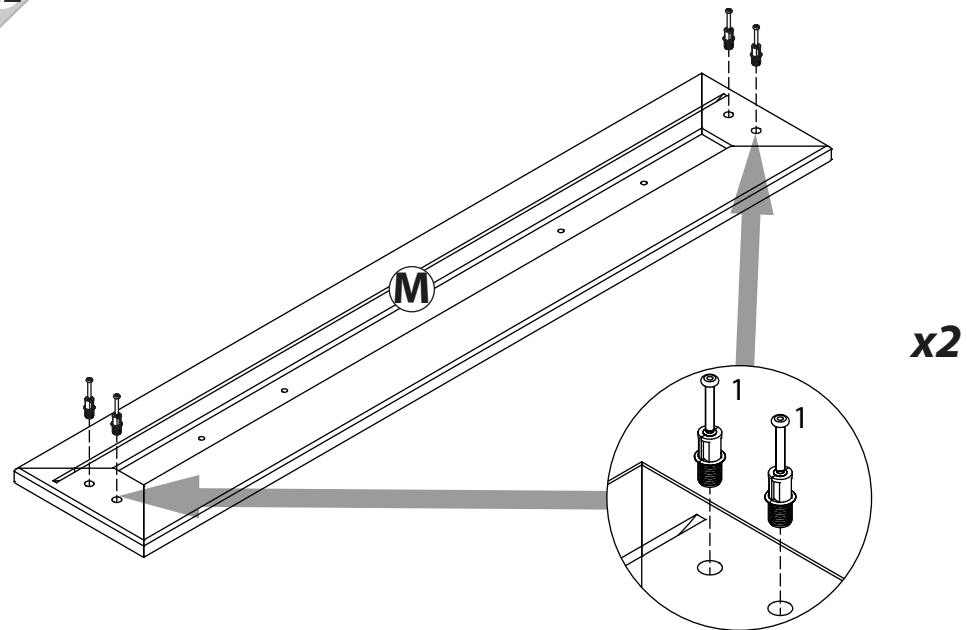




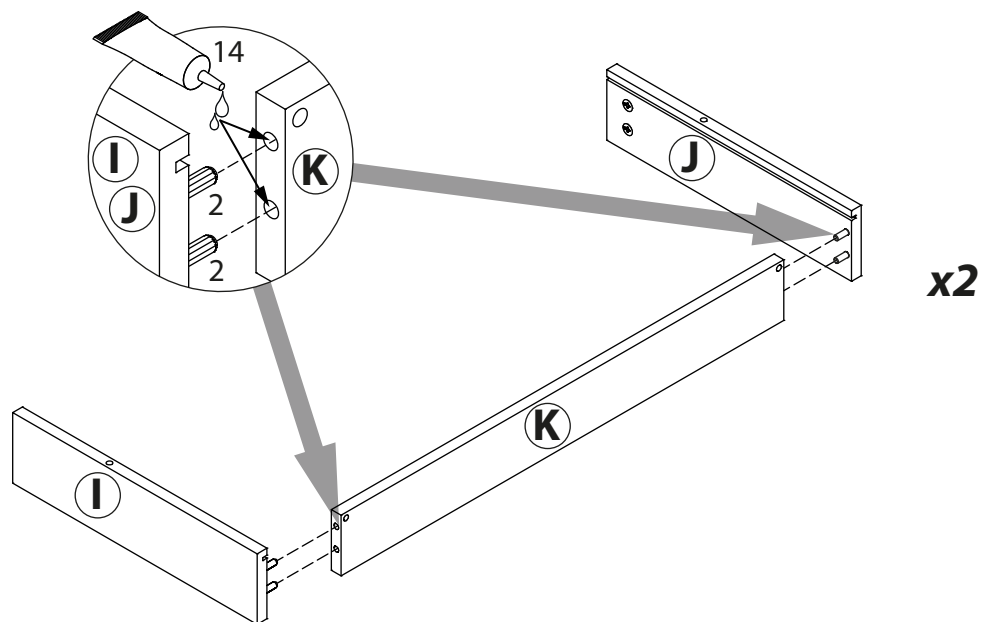
8

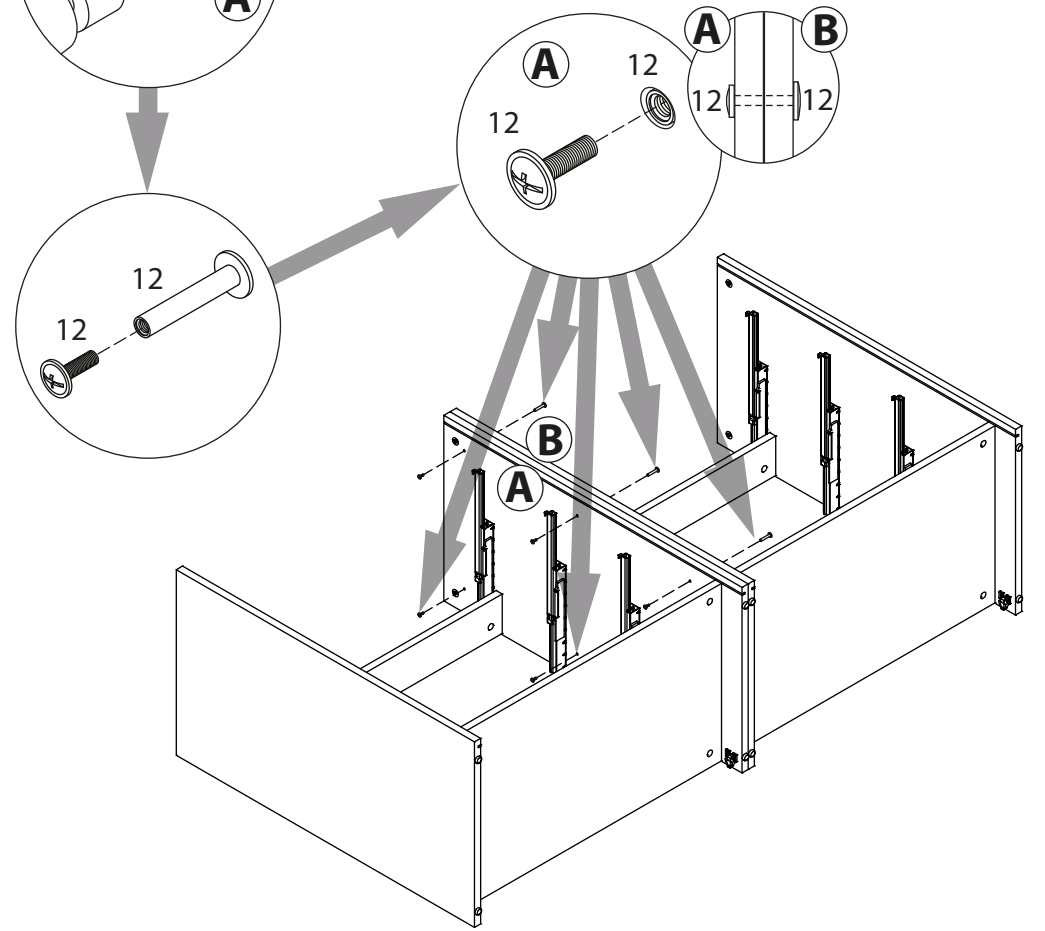
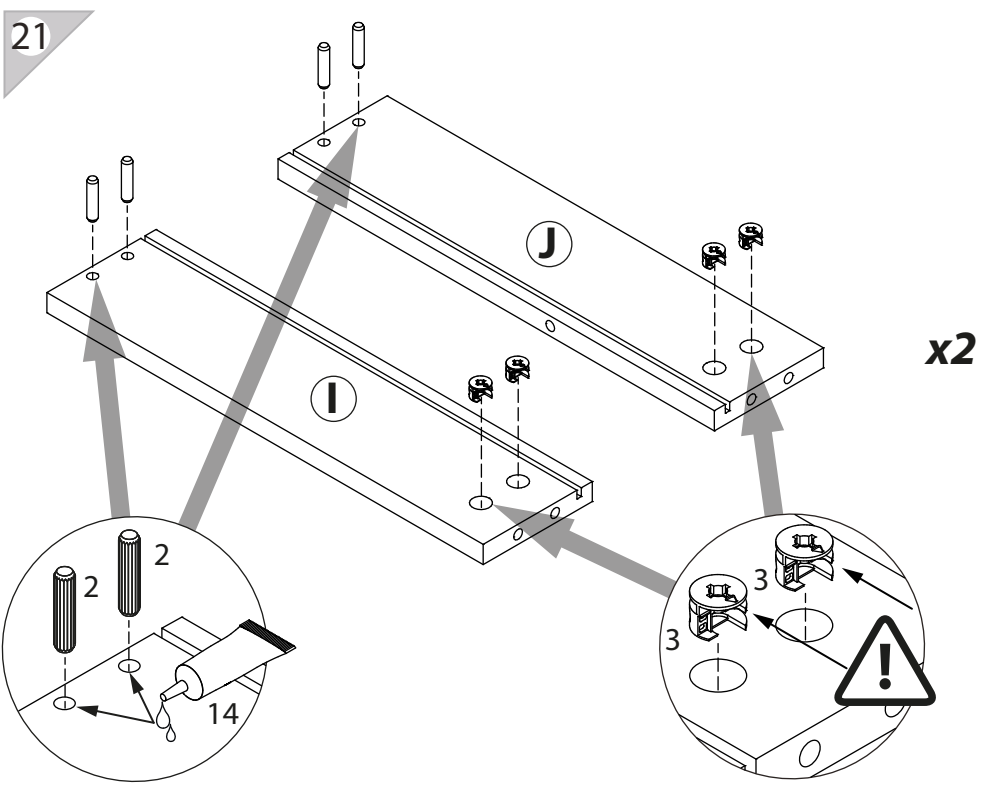
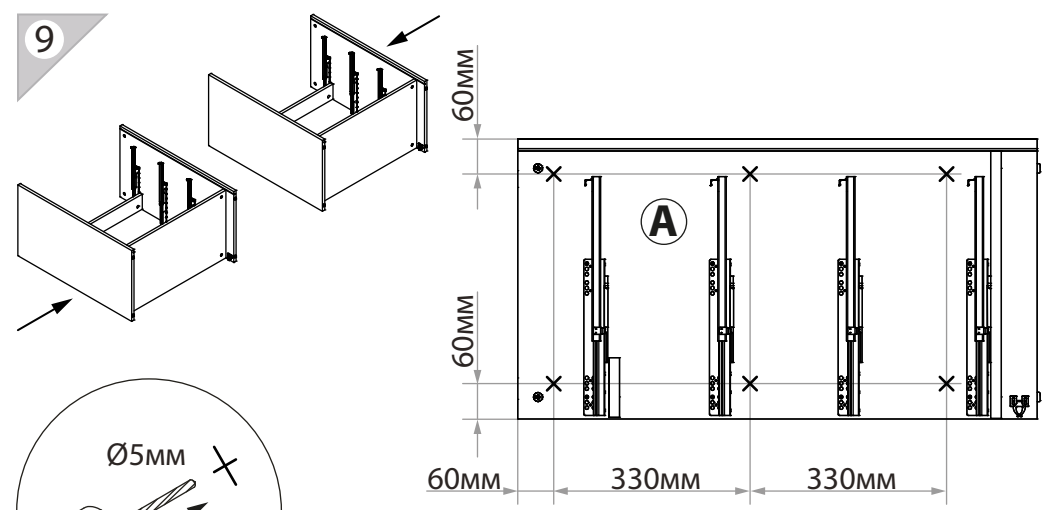
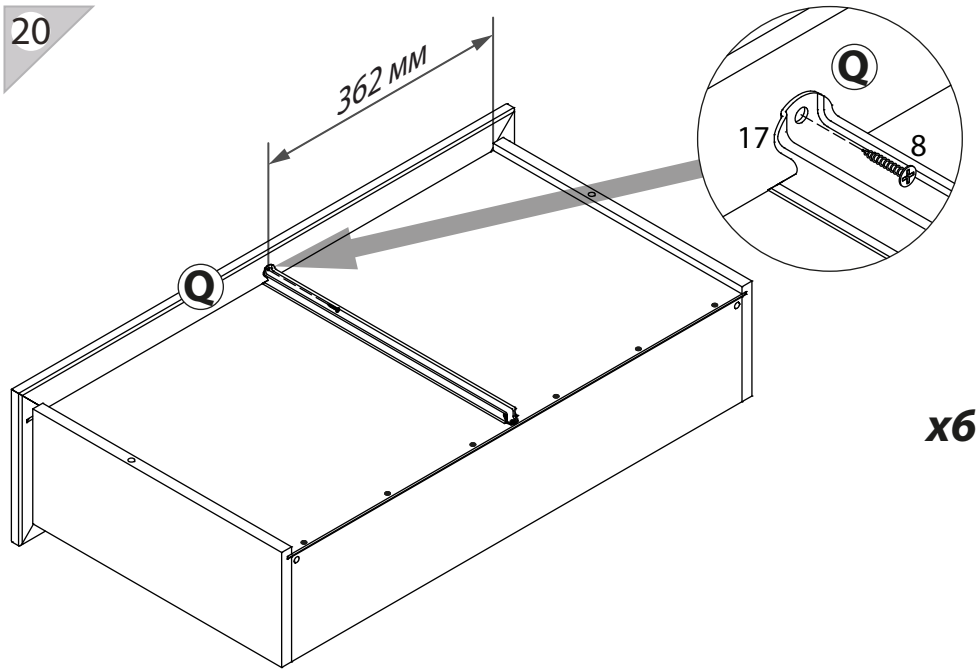


22

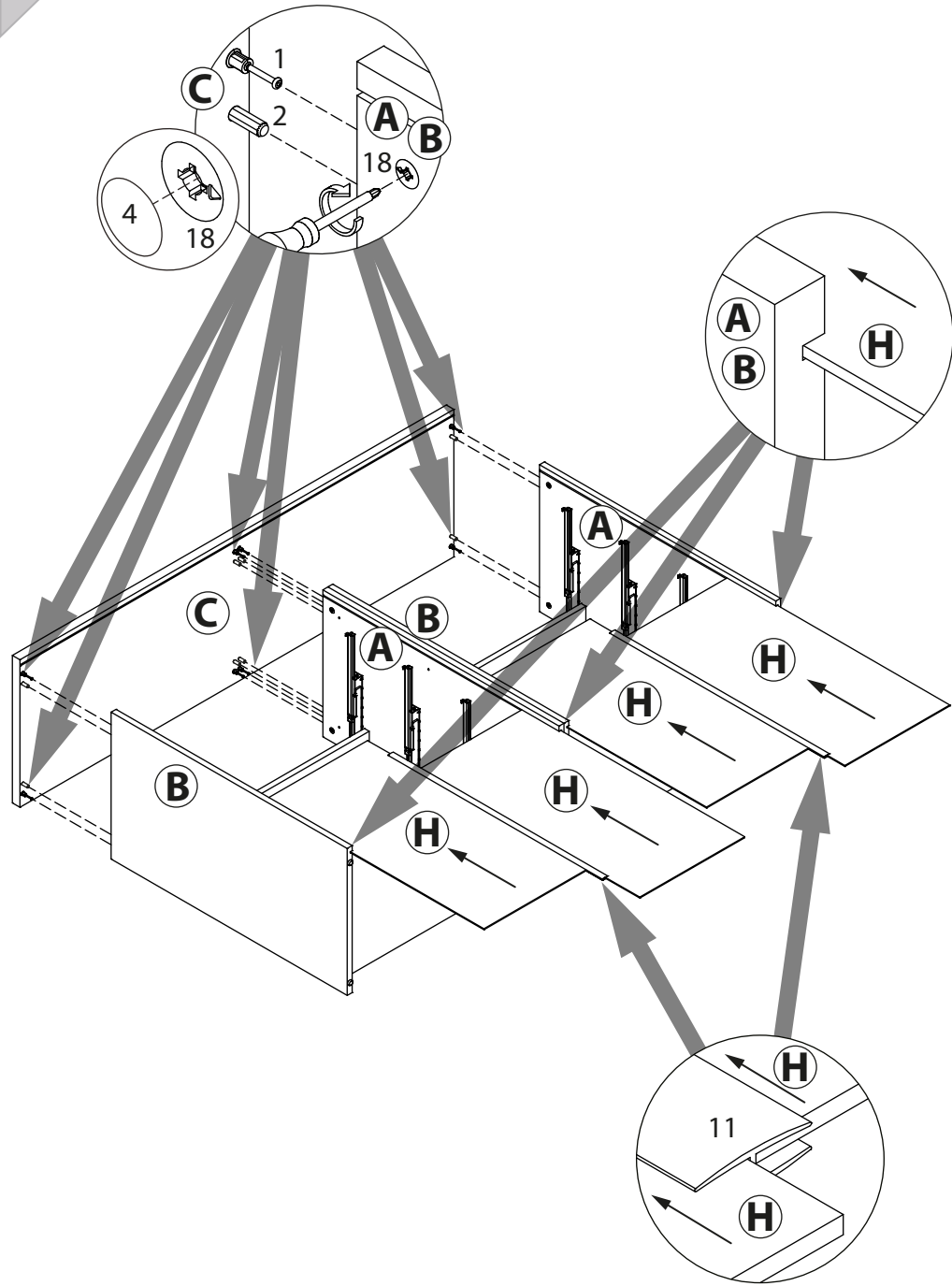


23

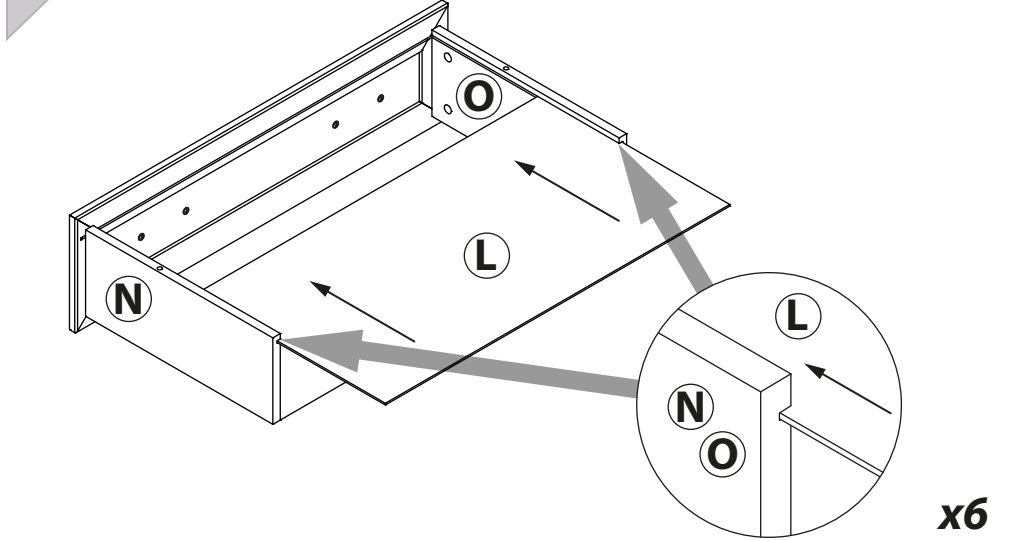




10

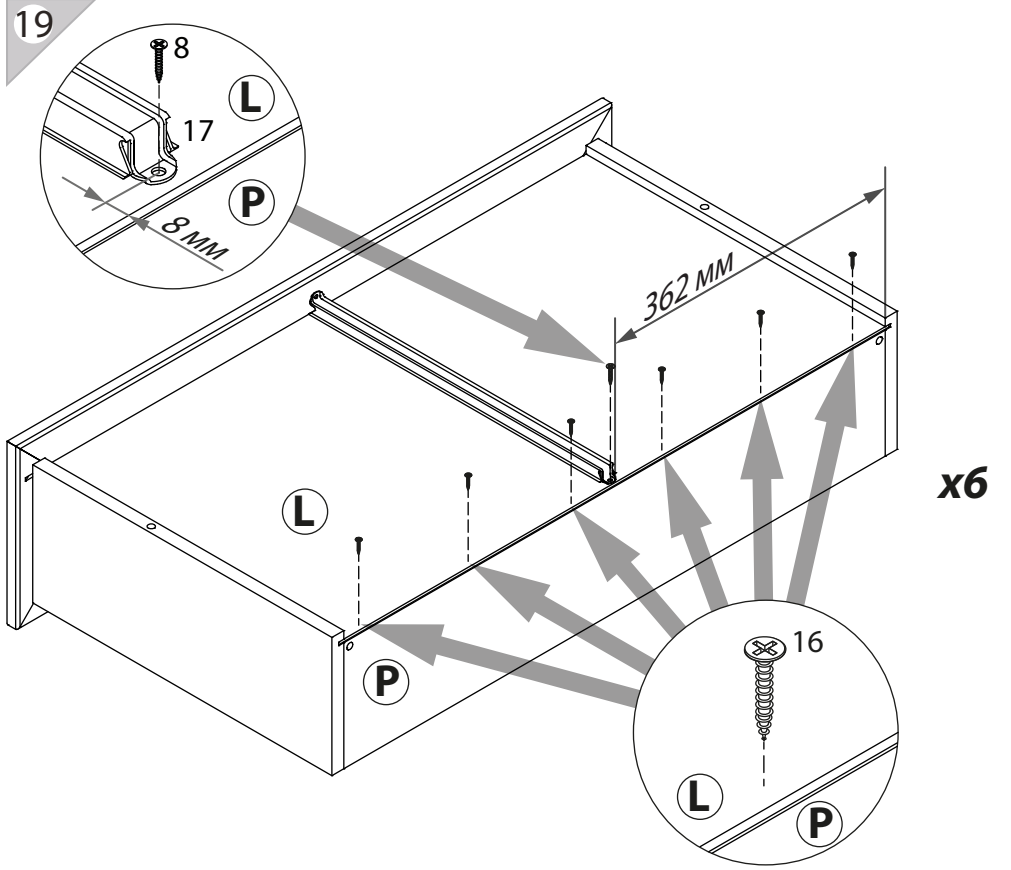


18



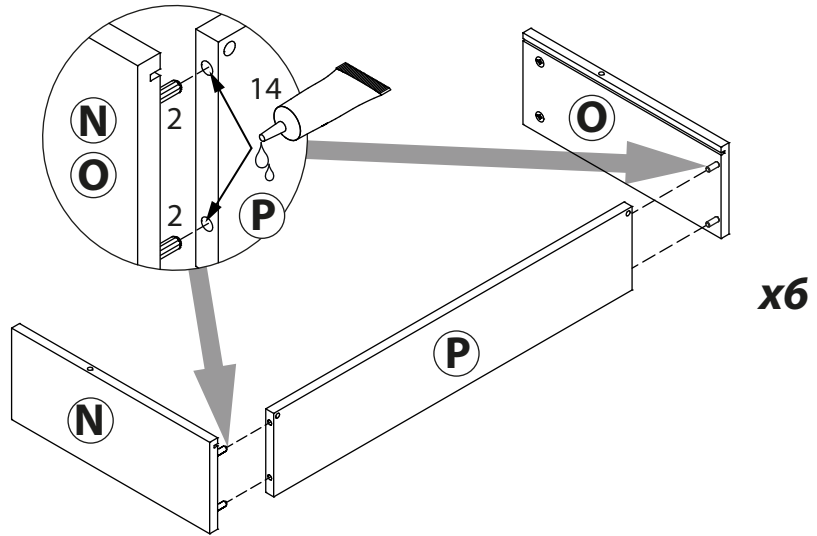
x6

19

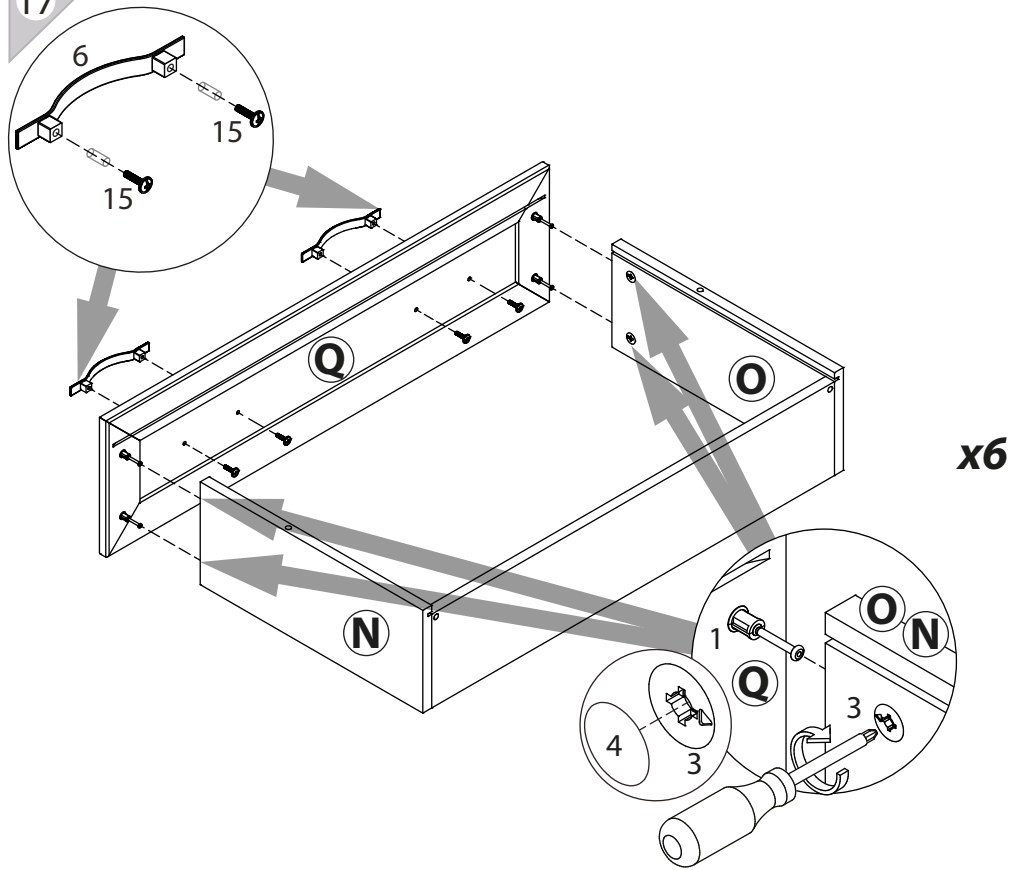


x6

16



17



11

