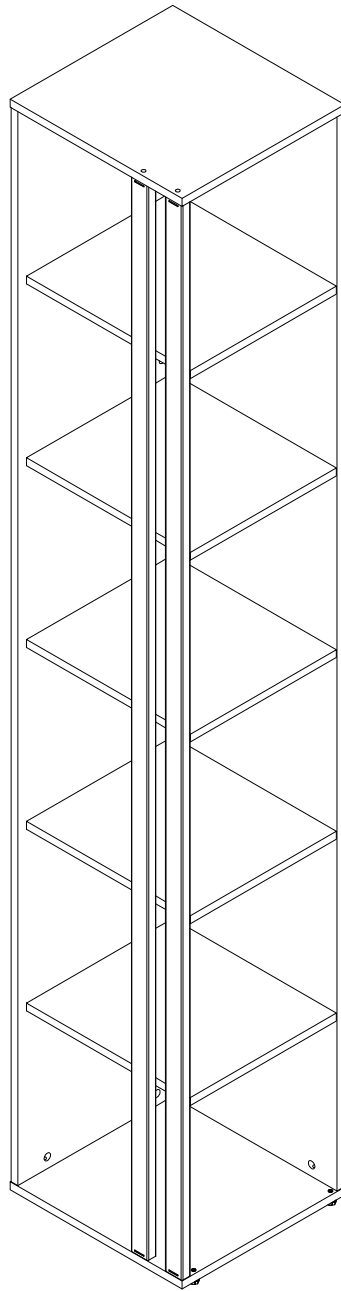


**EAC**

инструкция по сборке

# Стеллаж арт. 6981 правый



габаритные размеры

высота - 2218 мм  
ширина - 402 мм  
глубина - 380 мм

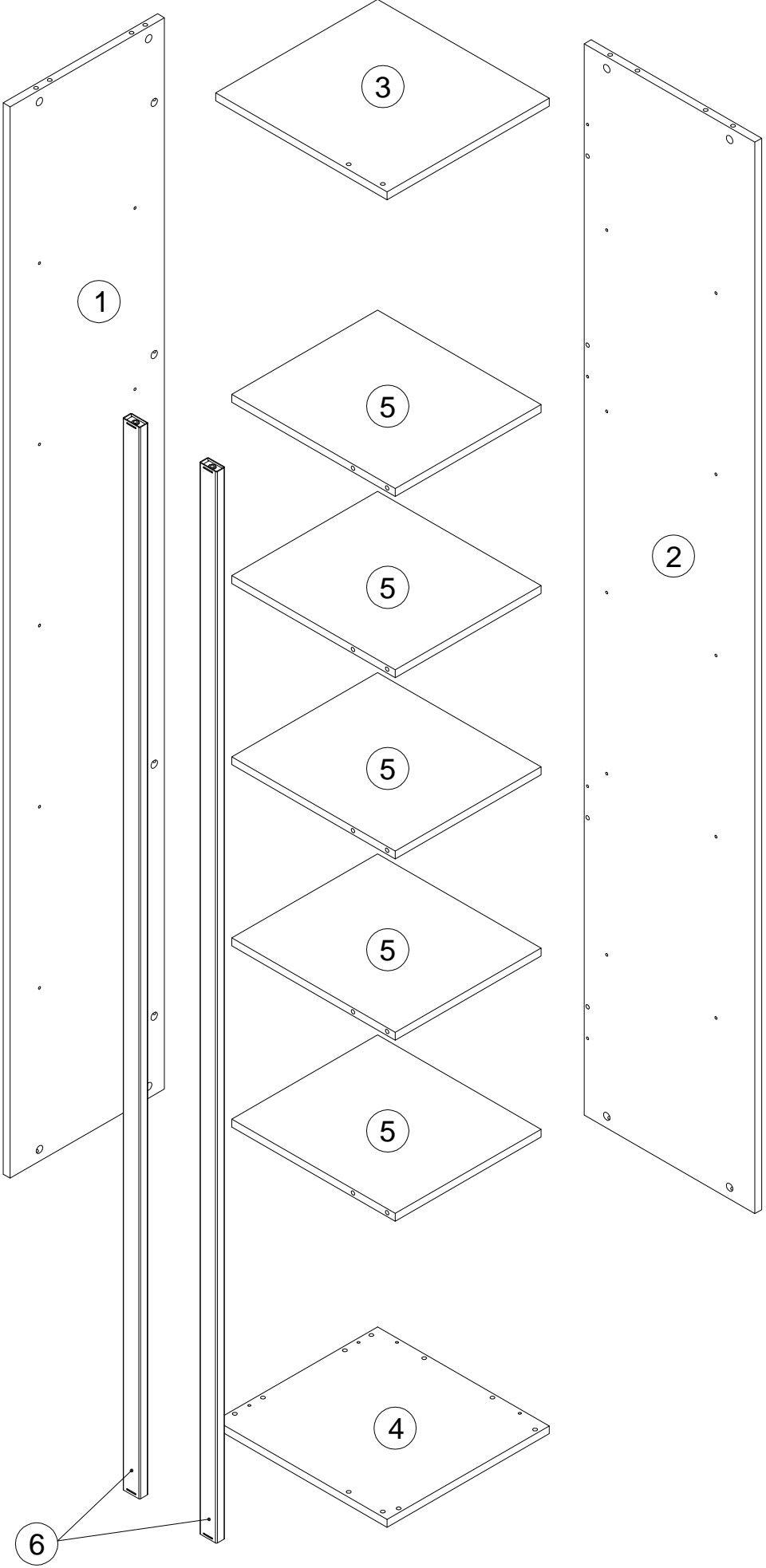
единая справочная служба:

**8 800 100-50-22**

(звонок по России бесплатный)

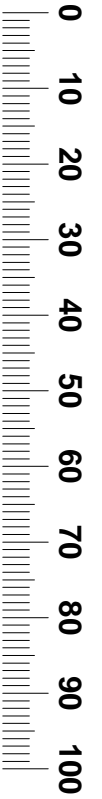
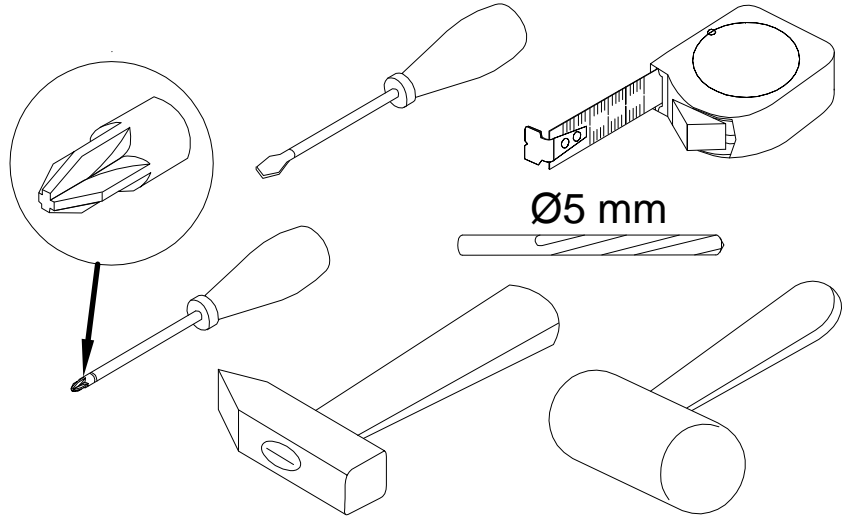
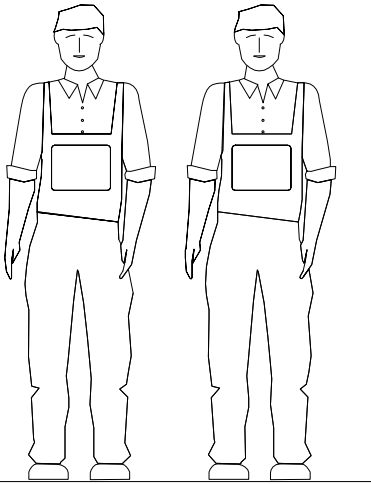
**LAZURIT**  
FURNITURE FACTORY

1



поз.	наименование детали	№ упак.	шт.	длина, мм	ширина, мм
1	Стенка боковая	2	1	2176	362
2	Стенка задняя	2	1	2176	400
3	Стенка горизонтальная	1	1	402	380
4	Стенка горизонтальная	1	1	402	380
5	Полка	1	5	383	342
6	Стойка	3	2	2176	40

3

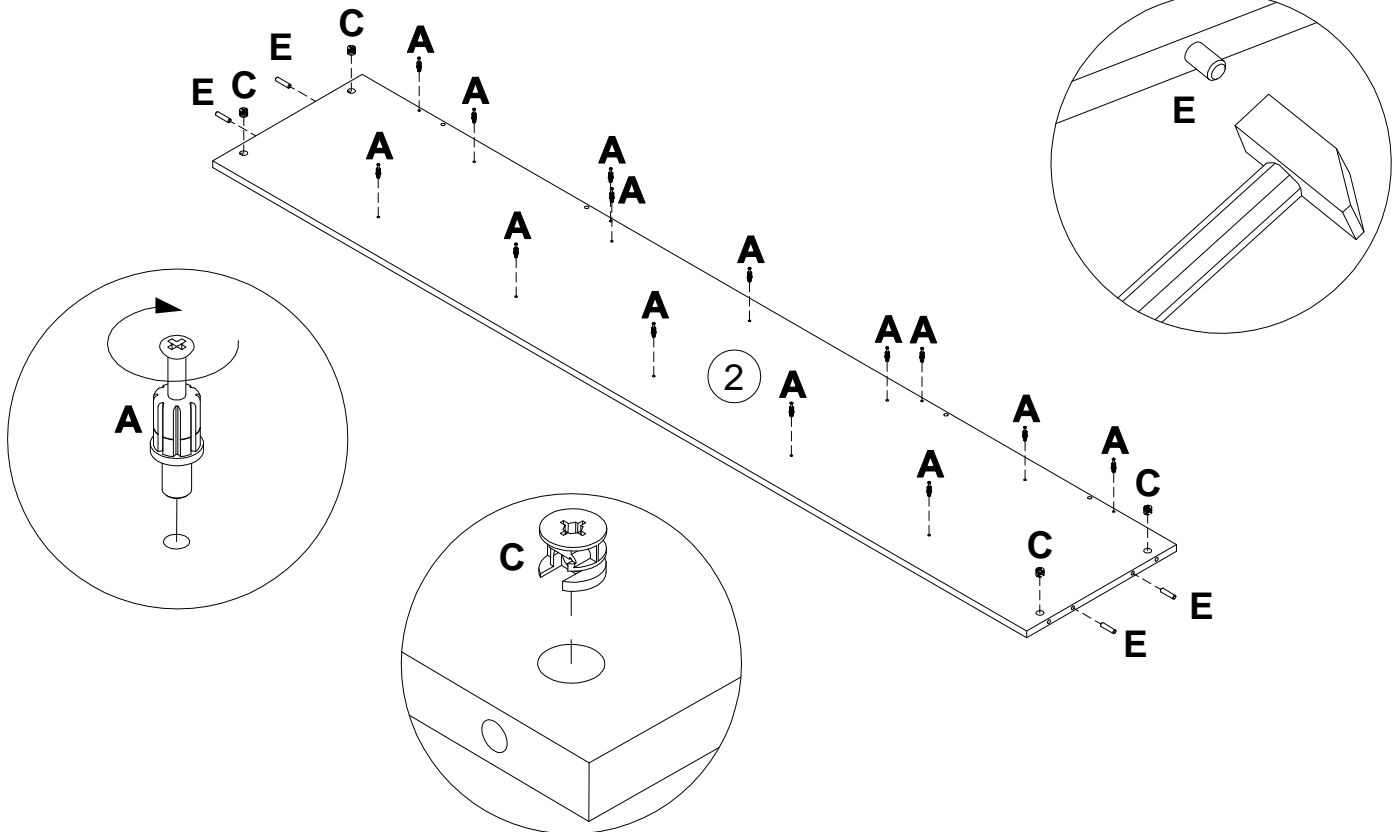


4

<b>A</b> 090913 7x32 <b>x32</b>	<b>B</b> 081320 3.5x50 <b>x10</b>	<b>C</b> 000146 15x12 <b>x42</b>	<b>D</b> 100640 20x0.5 <b>x42</b>	<b>E</b> 000151 8x35 <b>x12</b>	<b>F</b> 155999 <b>x1</b>
<b>G</b> 000754 3.5x16 <b>x2</b>	<b>H</b> 090185 4.5x45 <b>x1</b>	<b>I</b> 013859 8x40 <b>x1</b>	<b>J</b> 000379 M4x16 <b>x2</b>	<b>K</b> 005145 M4x29 <b>x2</b>	<b>L</b> 208693 M6x16 <b>x4</b>
<b>M</b> 007086 M6 <b>x4</b>	<b>N</b> 194245 M6x45 <b>x4</b>				

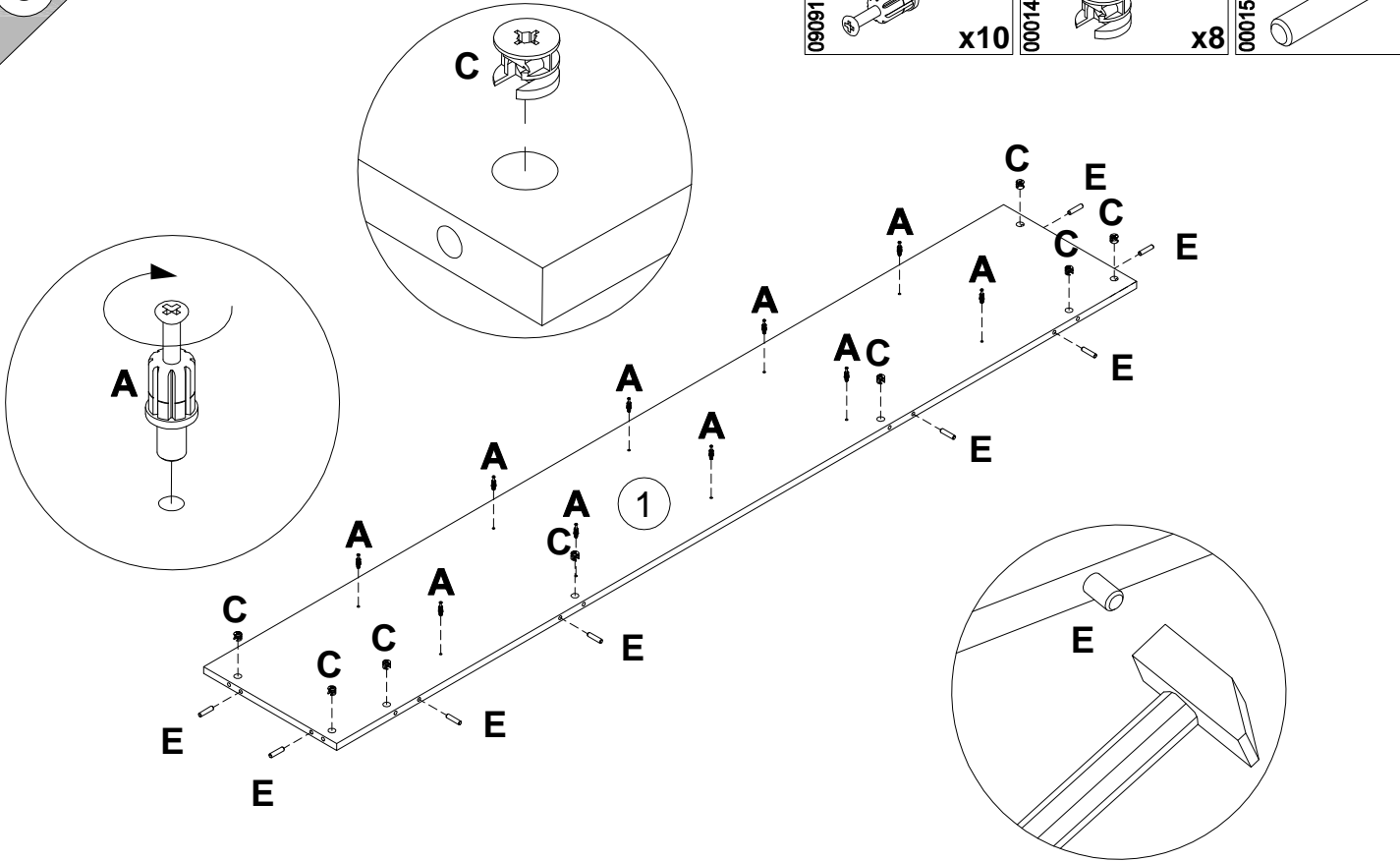
5

<b>A</b>	7x32	<b>C</b>	15x12	<b>E</b>	8x35
090913	x14	000146	x4	000151	x4



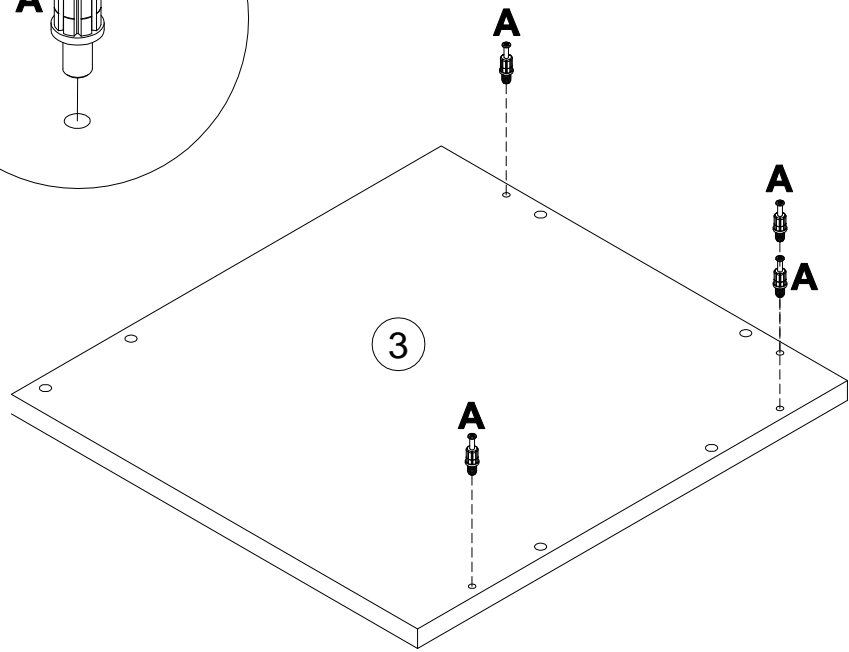
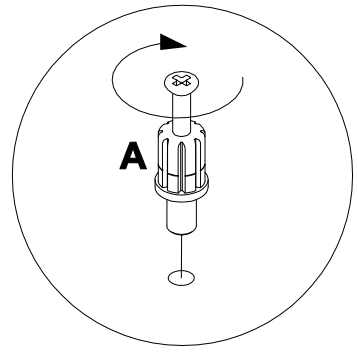
6

<b>A</b>	7x32	<b>C</b>	15x12	<b>E</b>	8x35
090913	x10	000146	x8	000151	x8



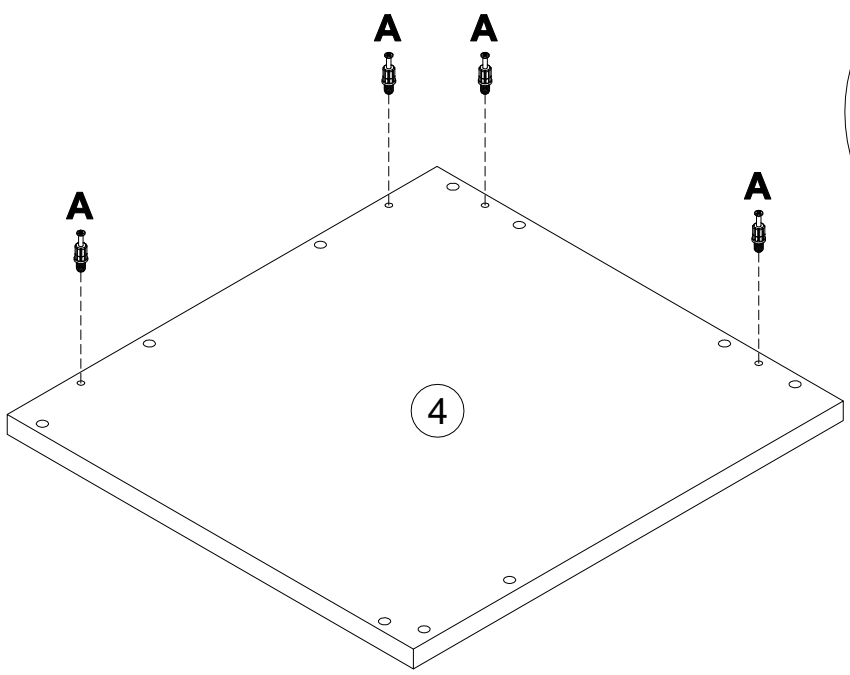
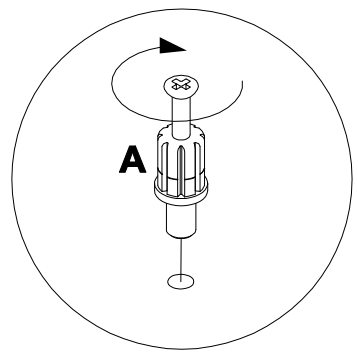
7

A  
090913 7x32  
x4



8

A  
090913 7x32  
x4



6

9

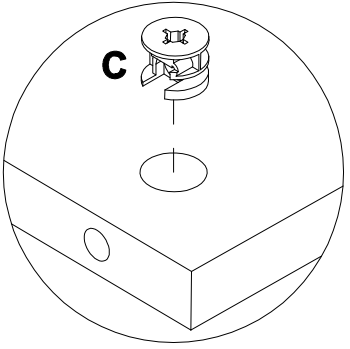
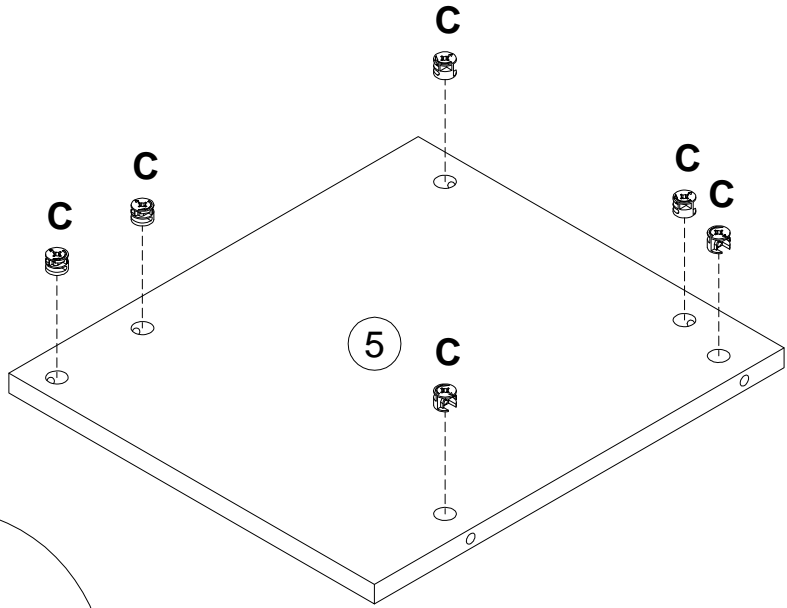
x5

000146



15x12

x30



10

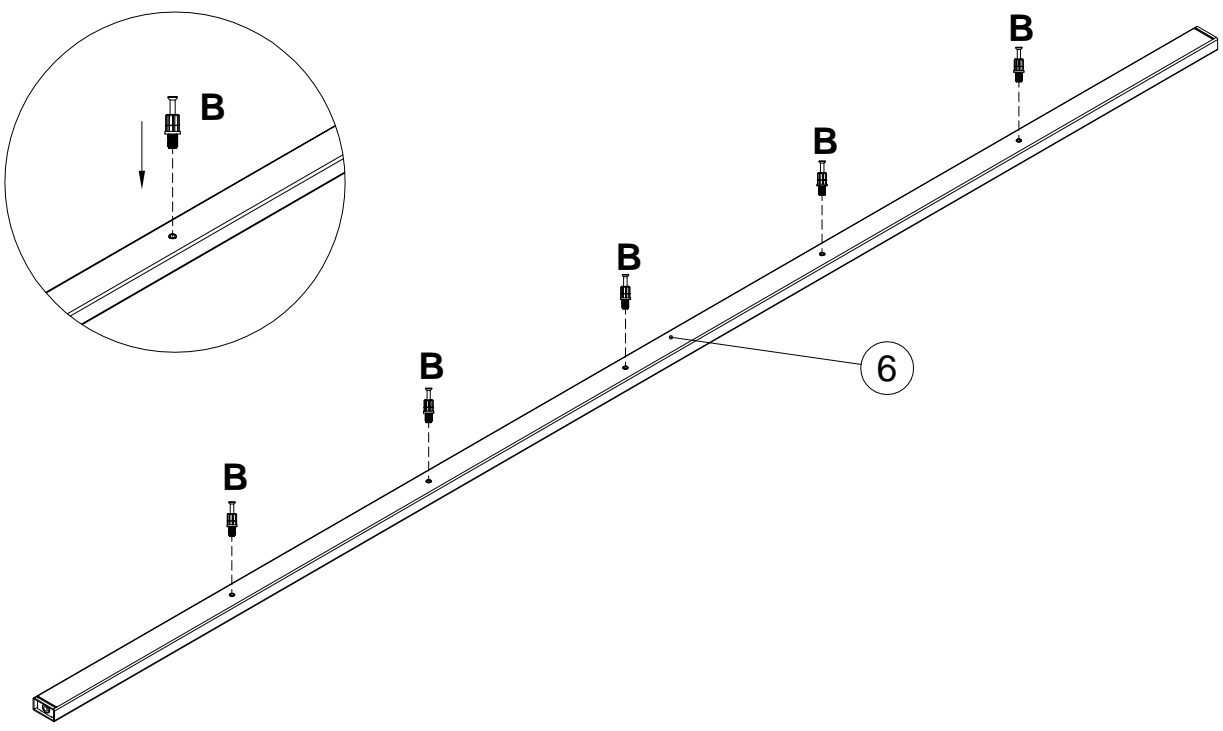
x2

081320



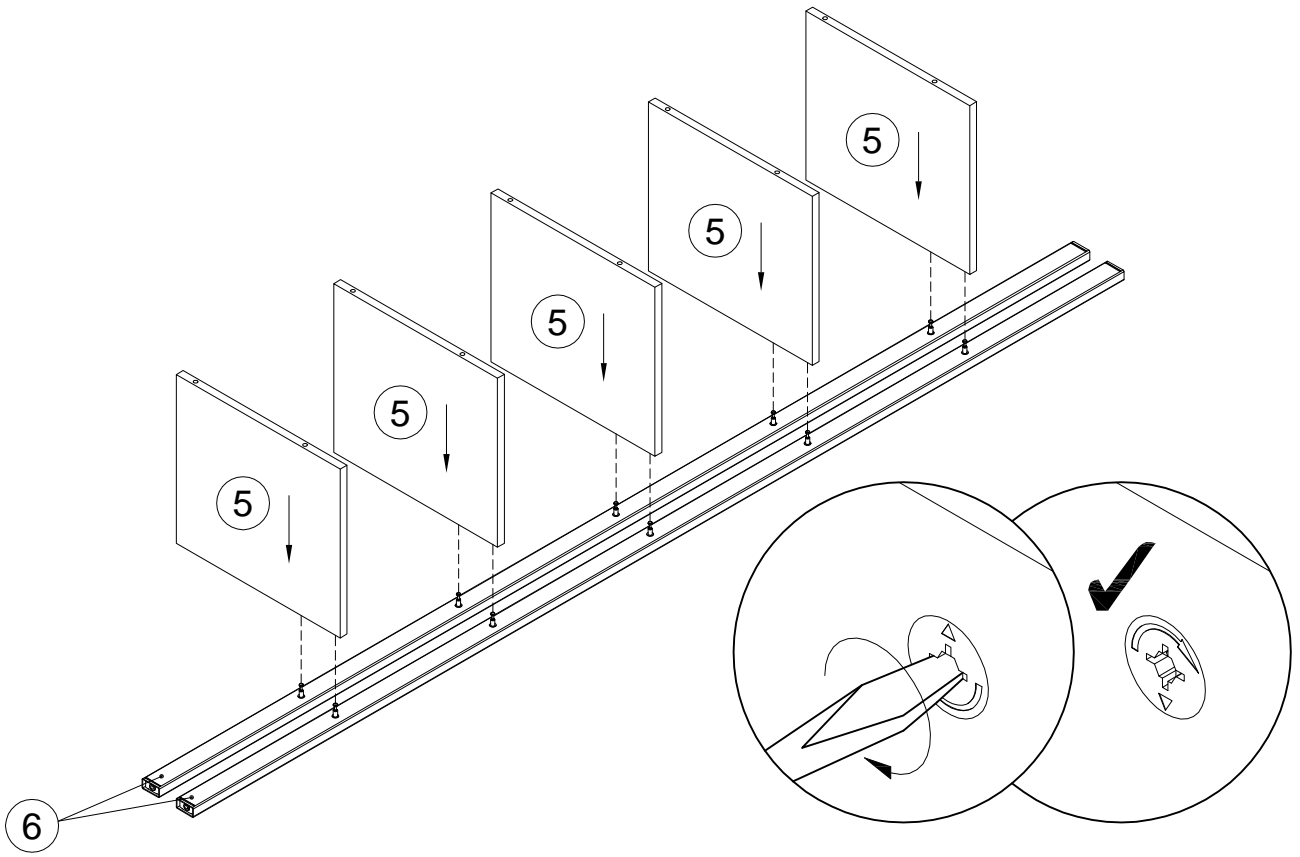
3.5x50

x10

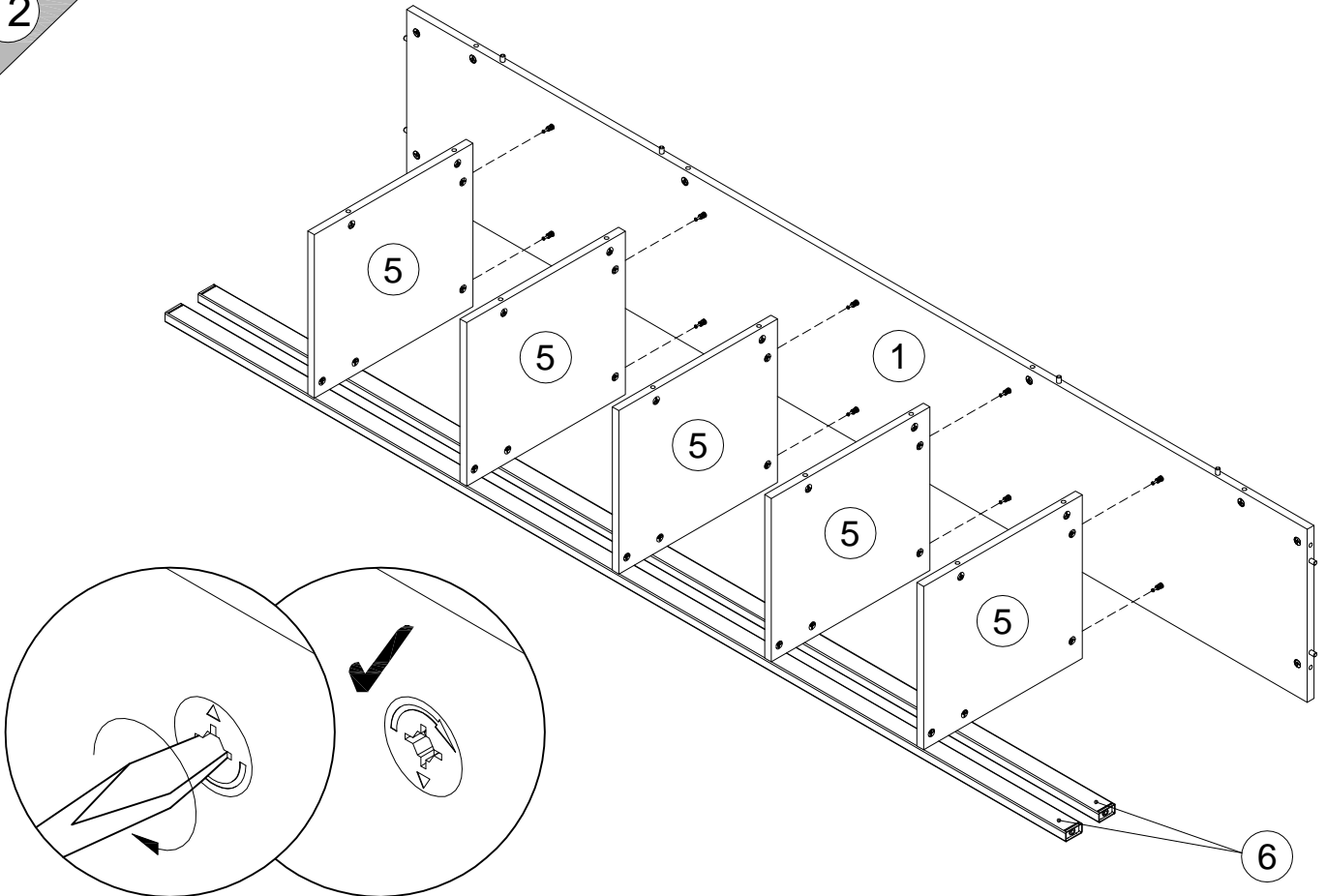


7

11

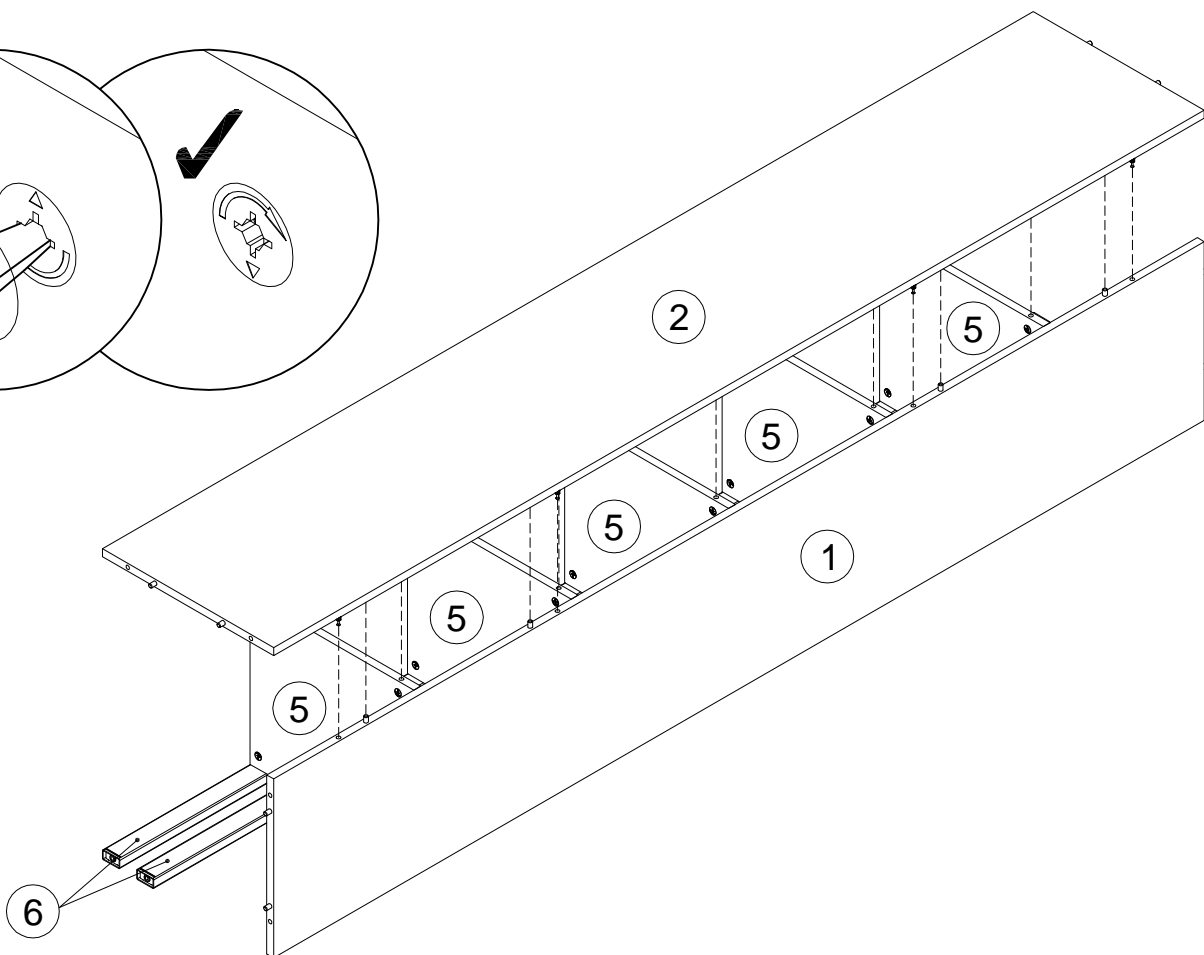
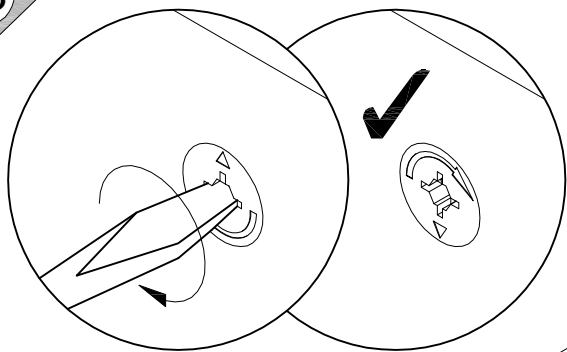


12

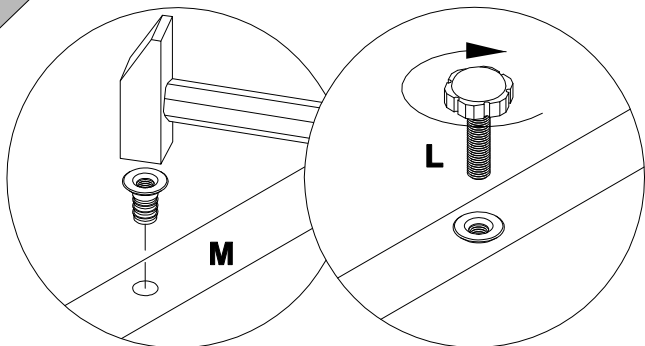





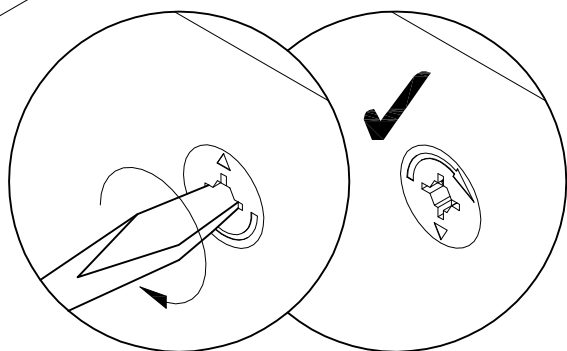
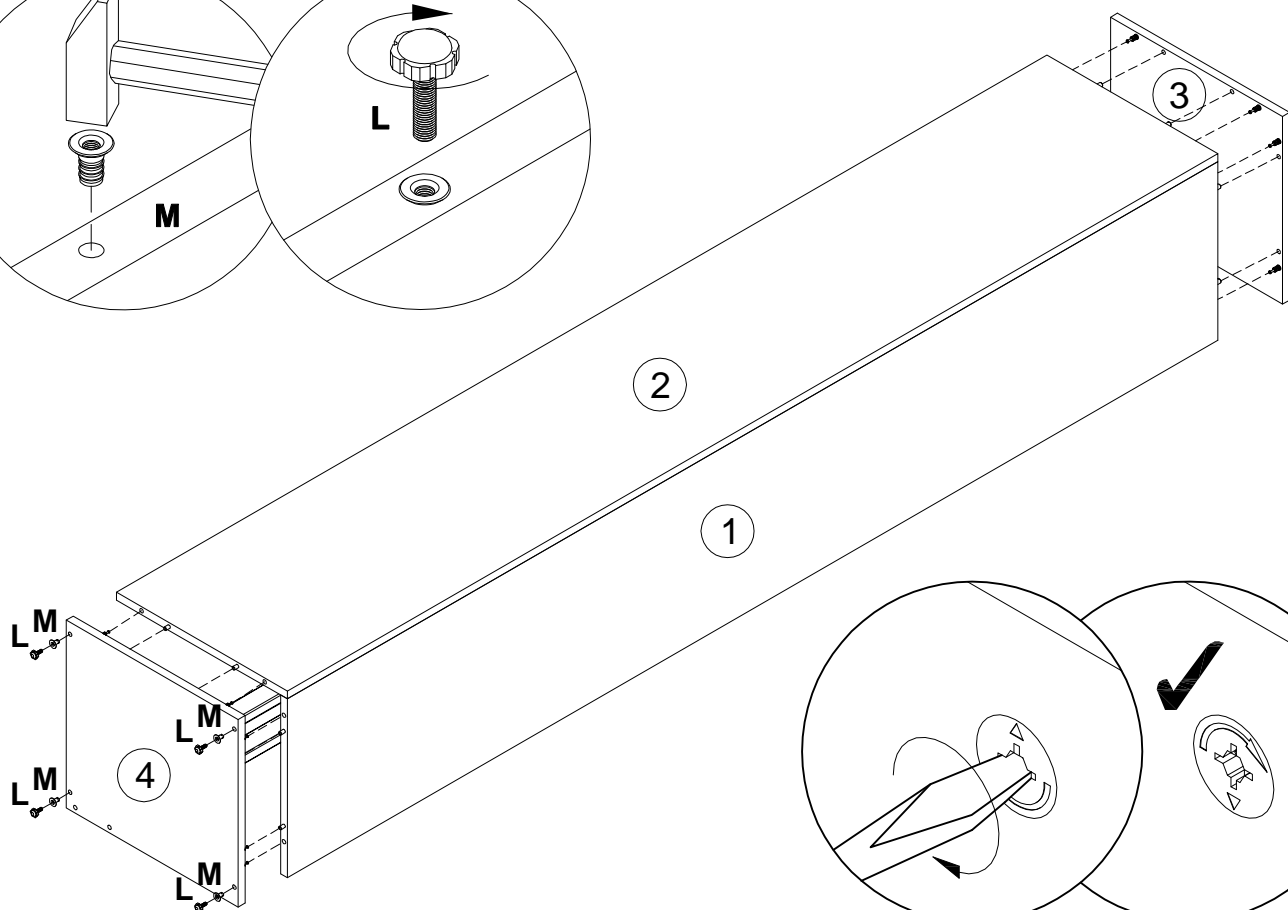
13

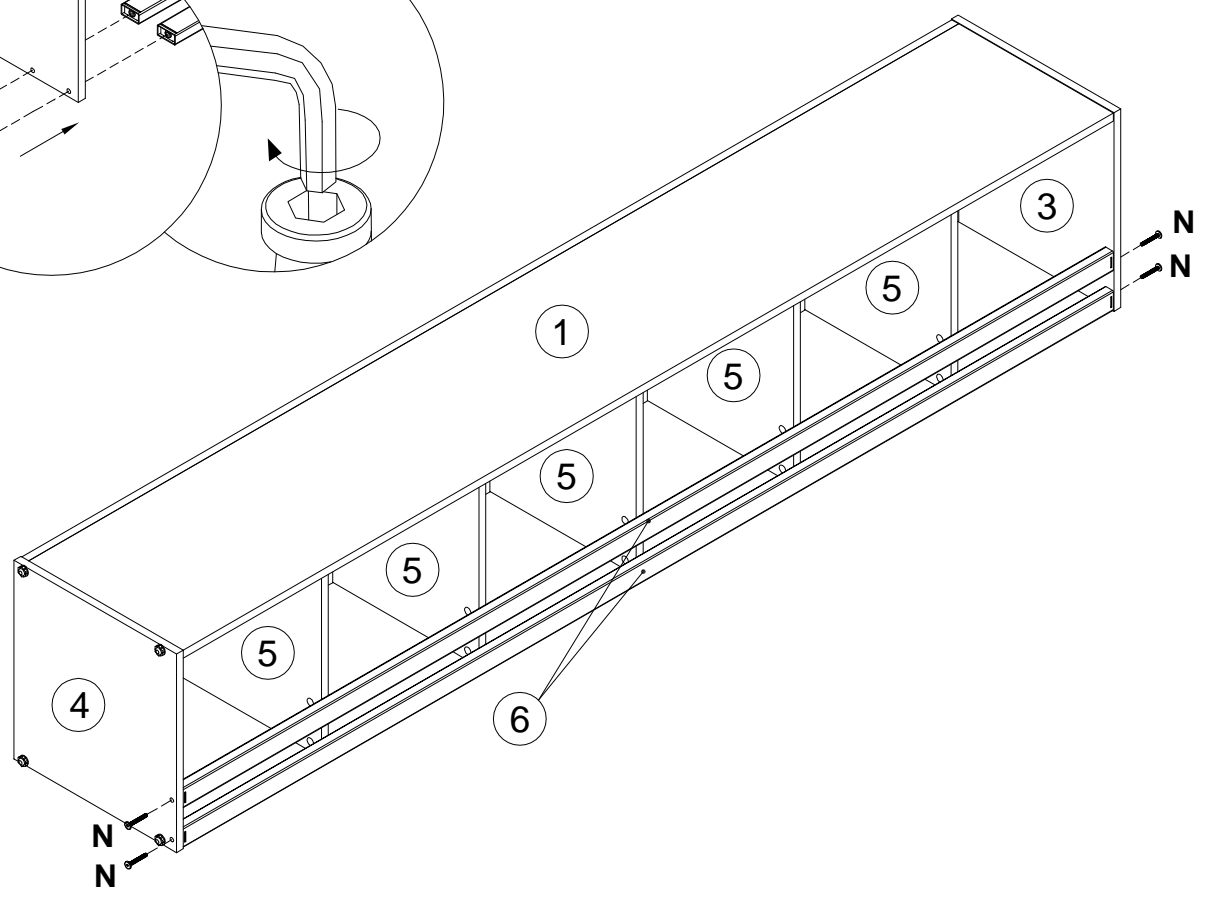
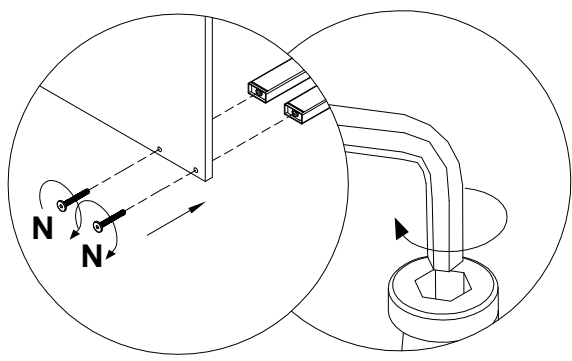


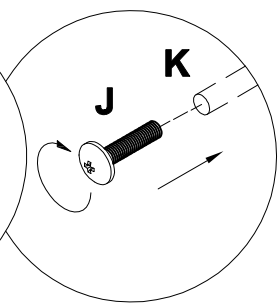
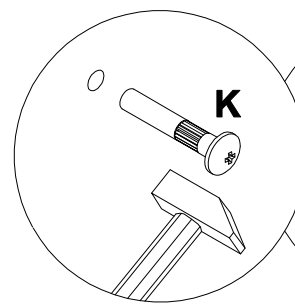
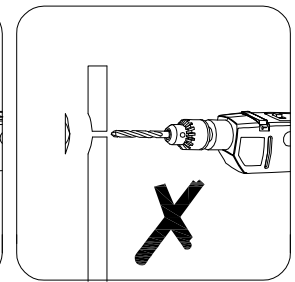
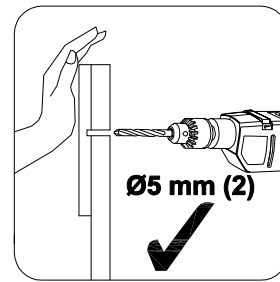
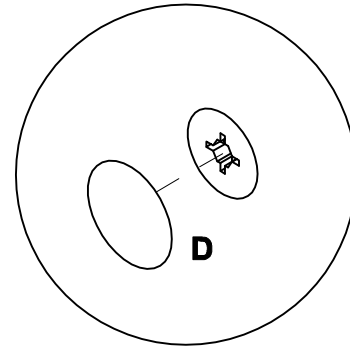
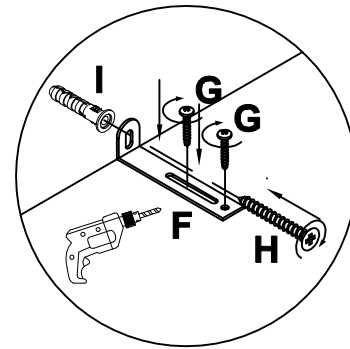
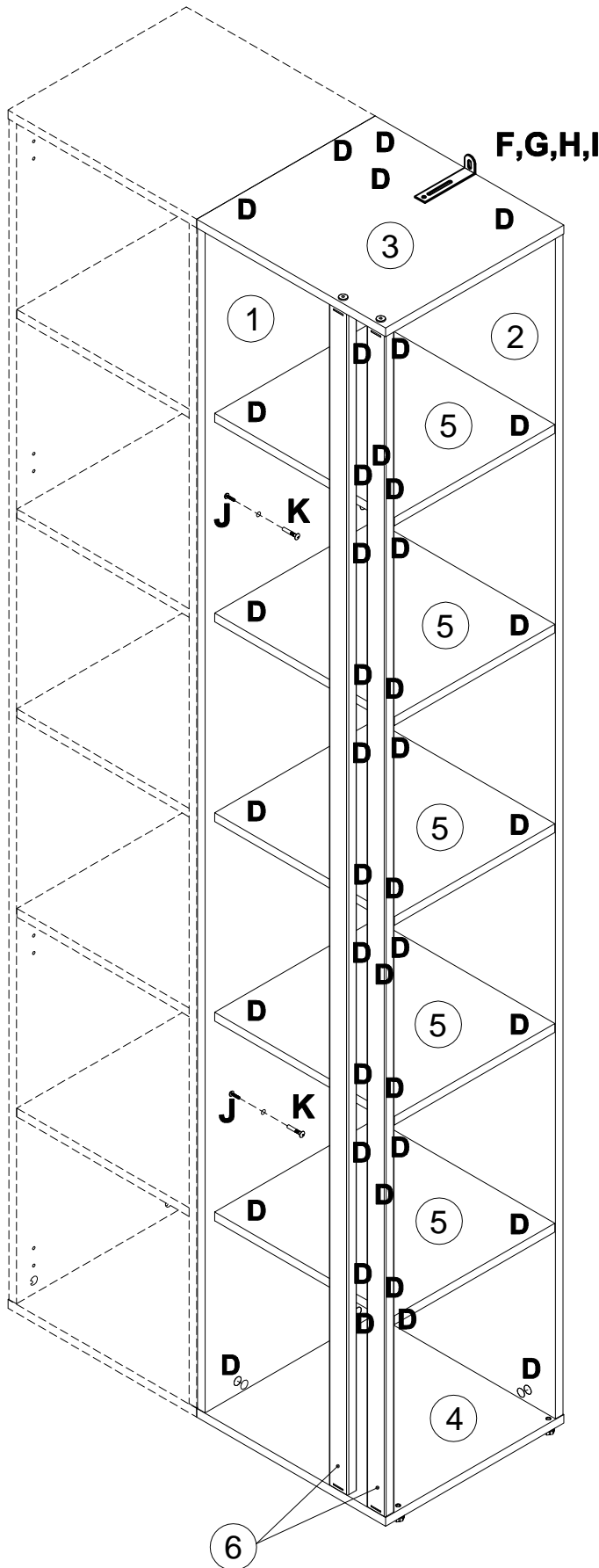
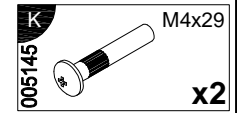
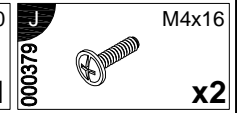
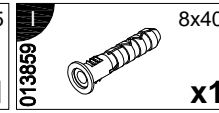
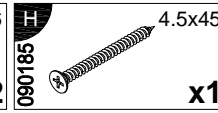
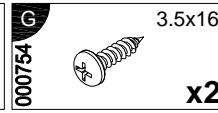
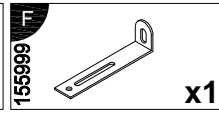
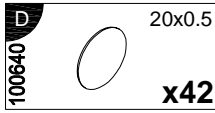
14



L	M6x16	M	M6
208693		007086	
	x4		x4







## Инструкция по уходу за мебелью и правила эксплуатации

1. Мебель рекомендуется эксплуатировать в бытовых помещениях с температурой воздуха не ниже +2 °С и относительной влажностью 45-70%.
2. Мебель должна быть защищена от воздействия прямых солнечных лучей, так как это вредит внешнему виду изделий и может изменить цвет поверхности.
3. Не следует ставить на поверхность мебели горячие предметы.
4. Случайно попавшую на поверхность изделия влагу, жидкость следует снять сухой тканью.
5. Удаление пыли с полированной или лакированной поверхности следует производить сухой тканью (фланель, миткаль).
6. Полированные и лакированные поверхности мебели рекомендуется освежать специально предназначенными для этого средствами.
7. Очищать стекла рекомендуется специальными составами, нанесенными на мягкую ткань.
8. Не допускается применение соды, стиральных порошков, абразивных паст, порошков и прочих, не предназначенных для ухода за изделиями мебели препаратов.

В связи с постоянной работой, направленной на улучшение потребительских свойств мебели, предприятие-изготовитель оставляет за собой право на изменения конструкции, не влияющие на качество и внешний вид изделия.