

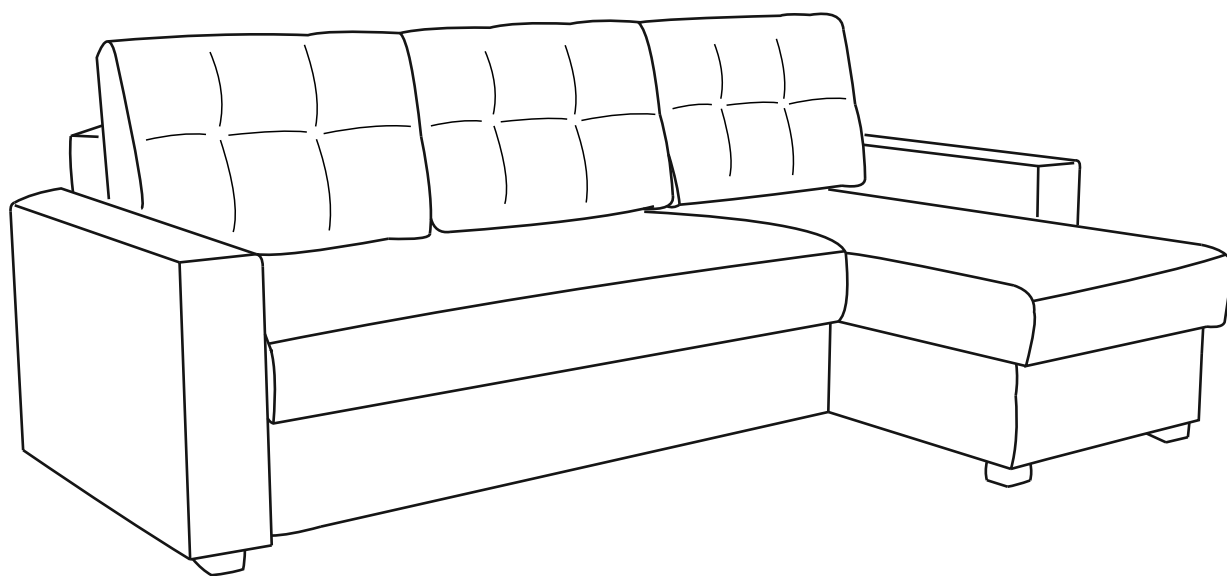
9003

EAC

инструкция по сборке

диван-кровать

ЛИССАБОН

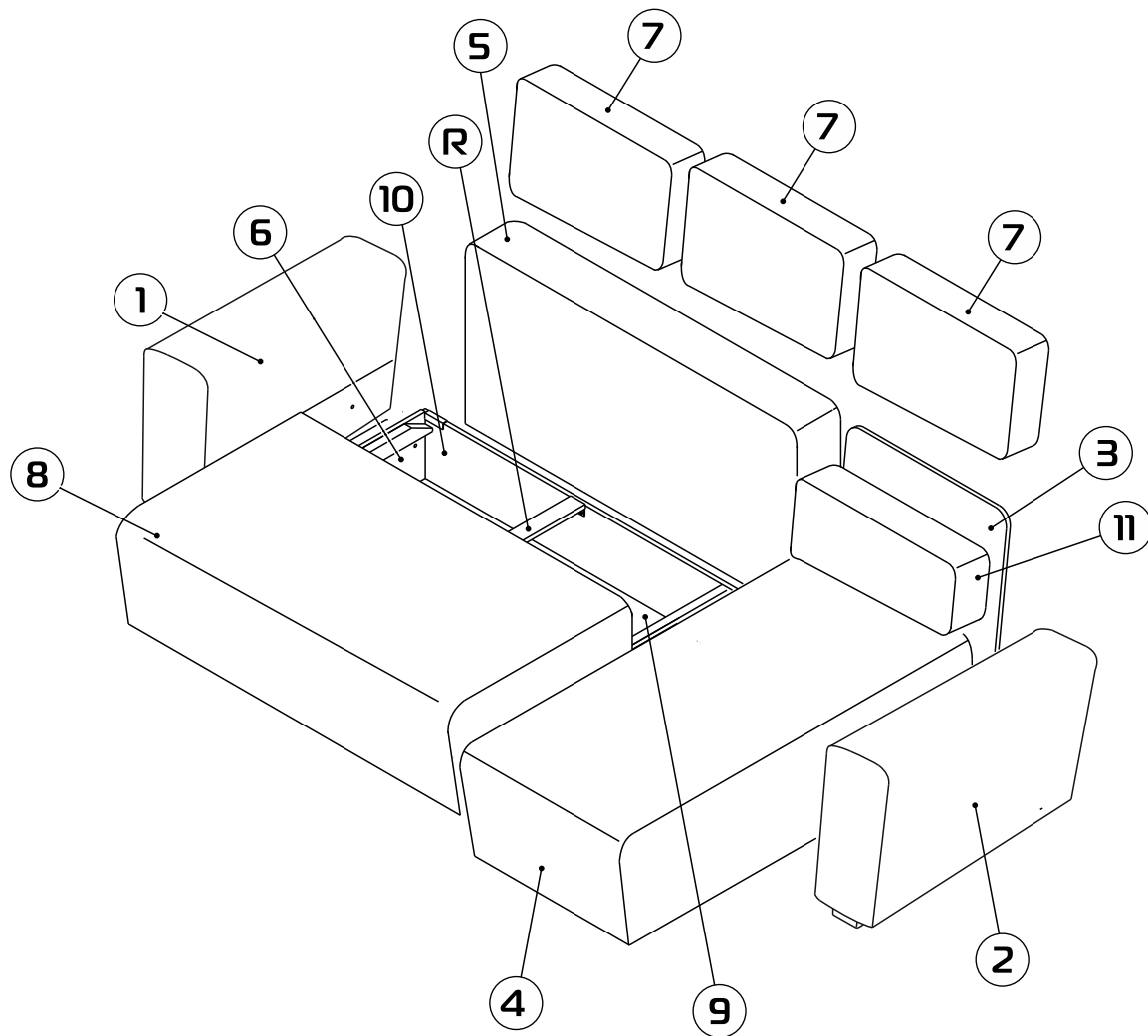


единая справочная служба:

8 800 100-50-22

(звонок по России бесплатный)

LAZURIT МЕБЕЛЬ



① - (x1)

⑦ - (x3)

② - (x1)

⑧ - (x1)

③ - (x1)

⑨ - (x1)

④ - (x1)

⑩ - (x2)

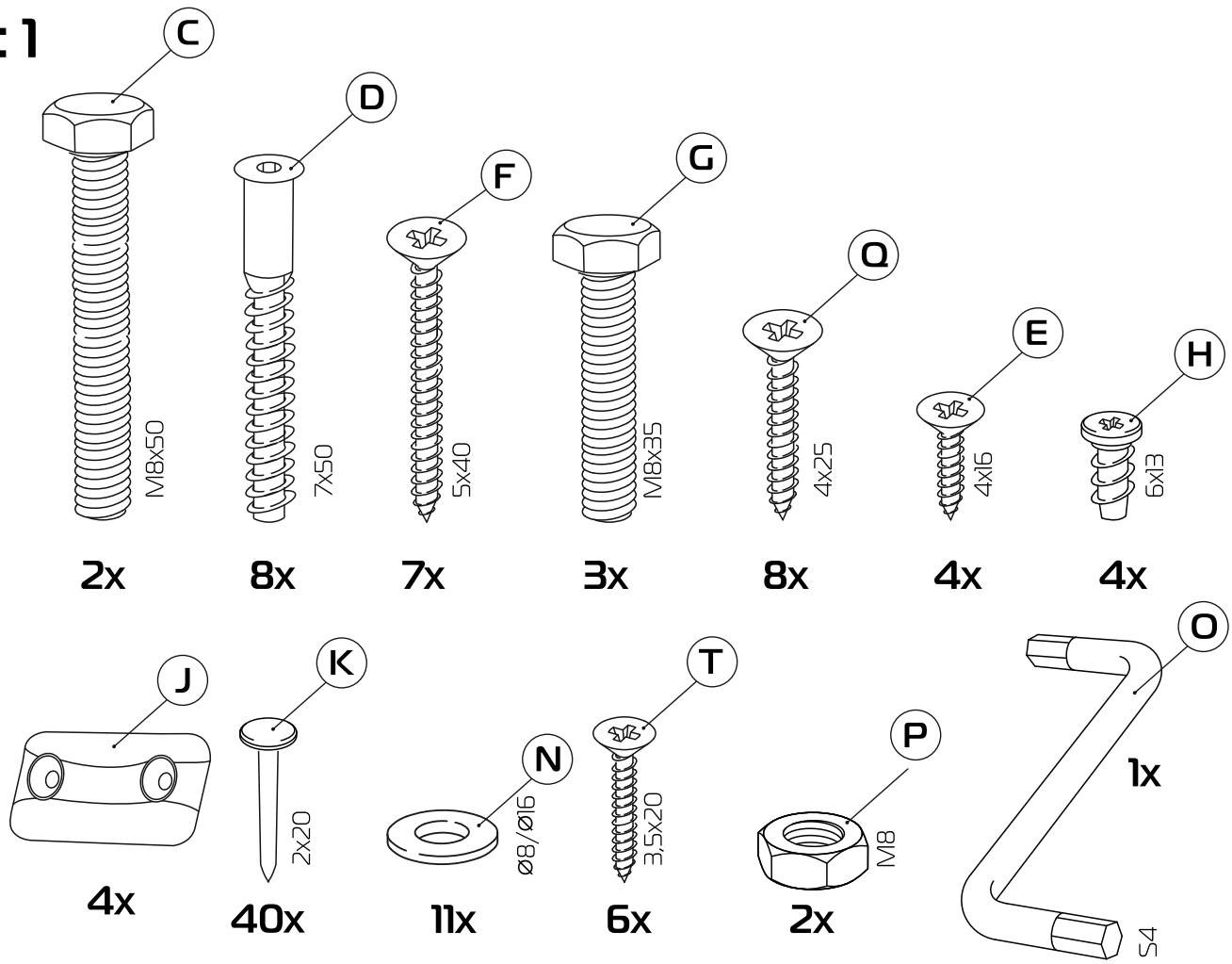
⑤ - (x1)

⑪ - (x1)

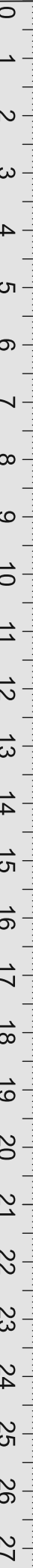
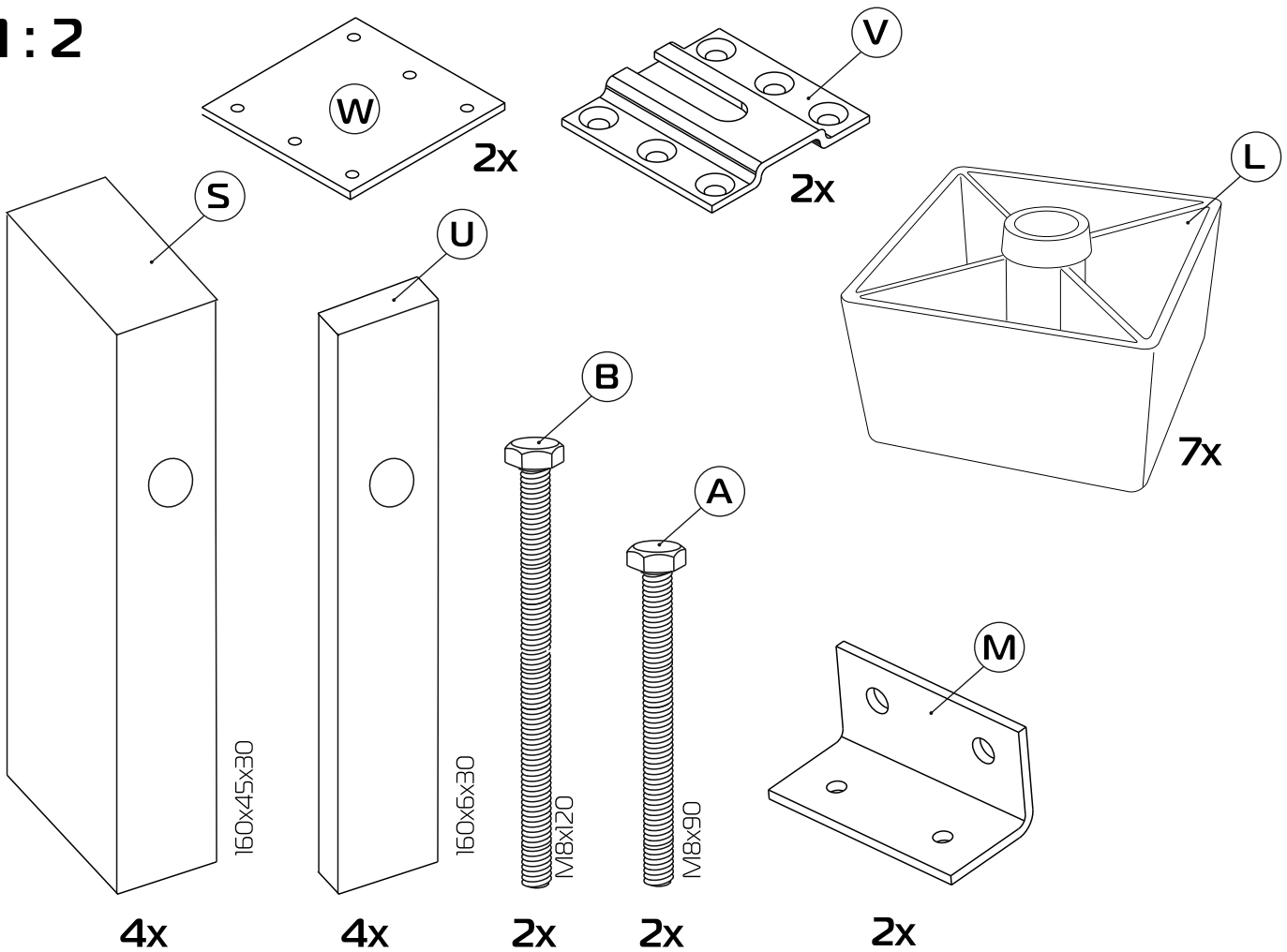
⑥ - (x2)

Ⓡ - (x1)

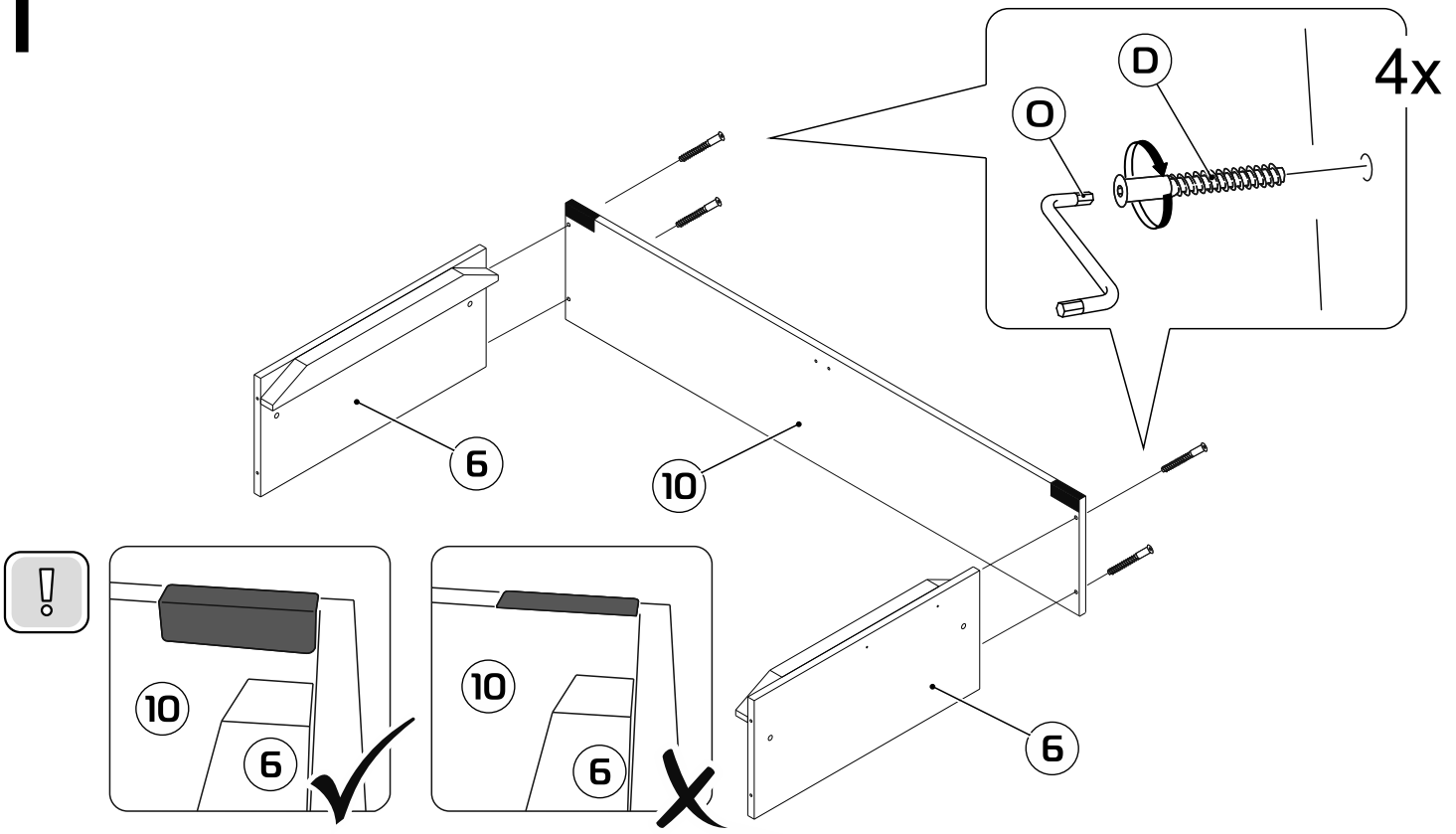
1:1



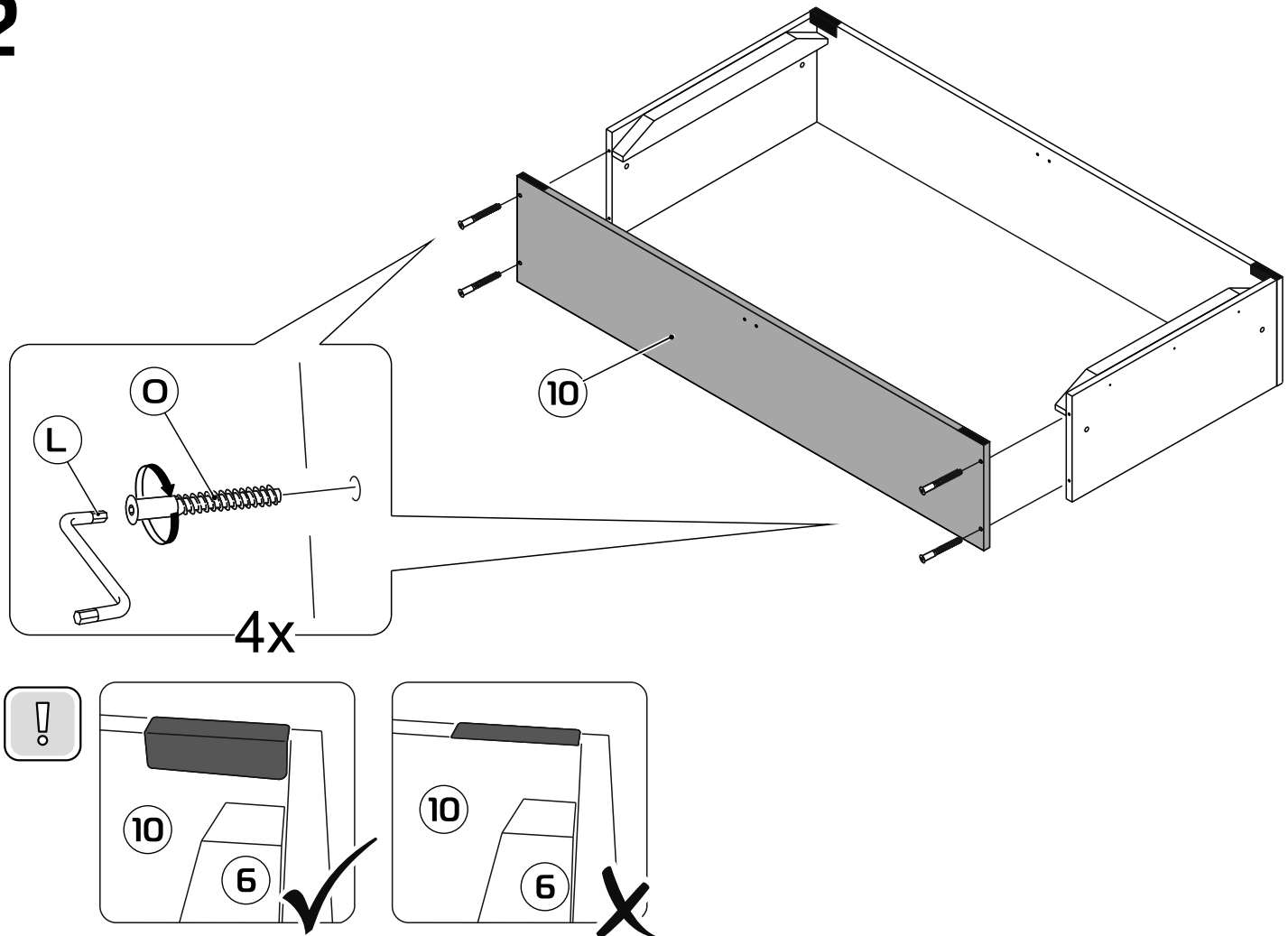
1:2



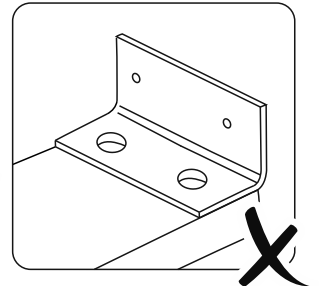
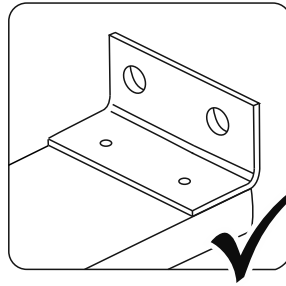
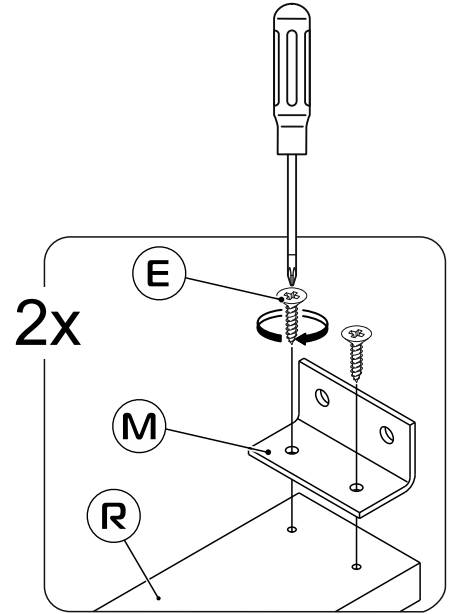
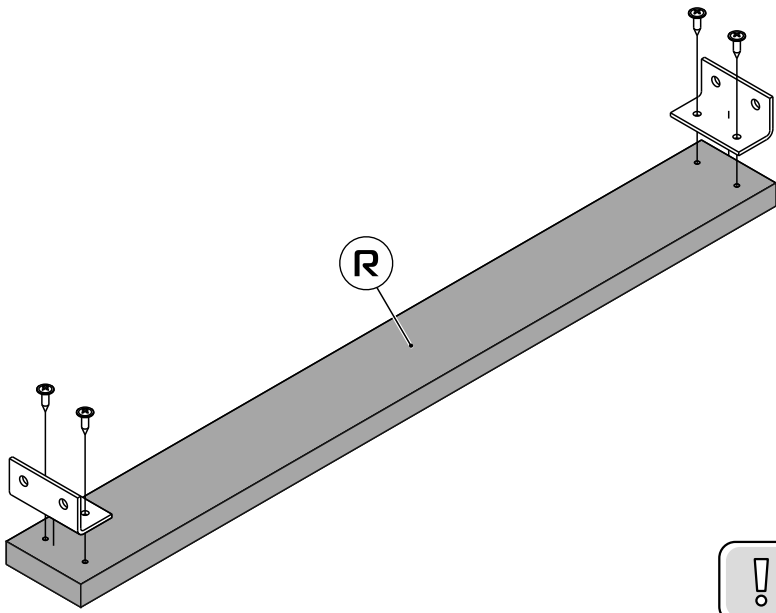
1



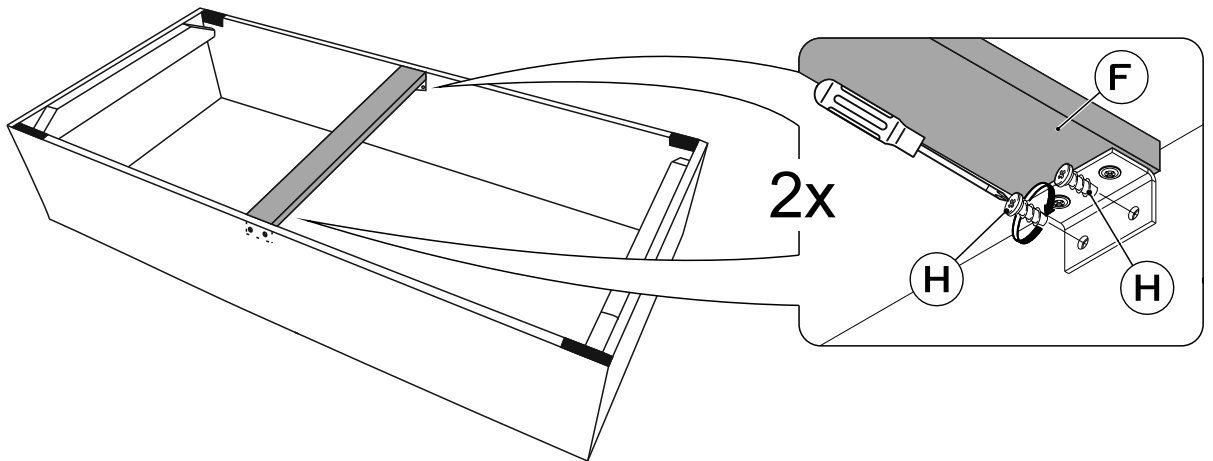
2



3

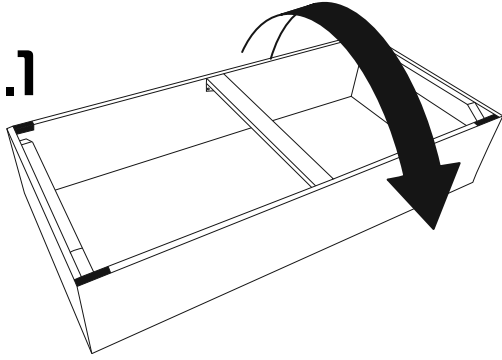


4

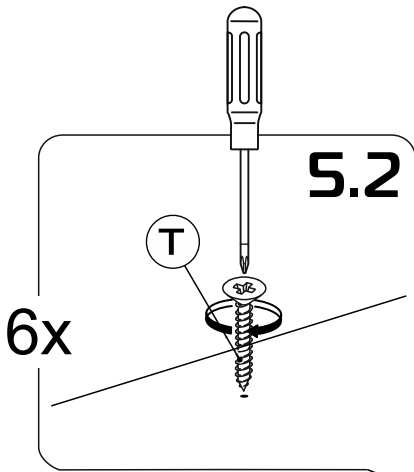


5

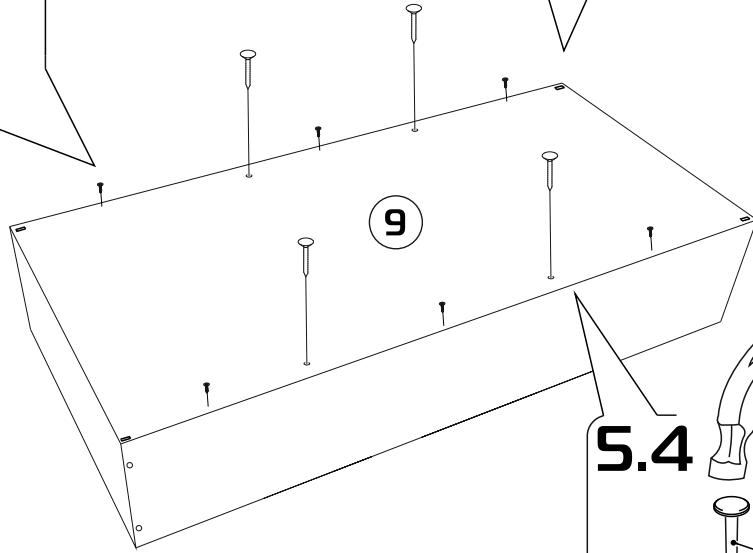
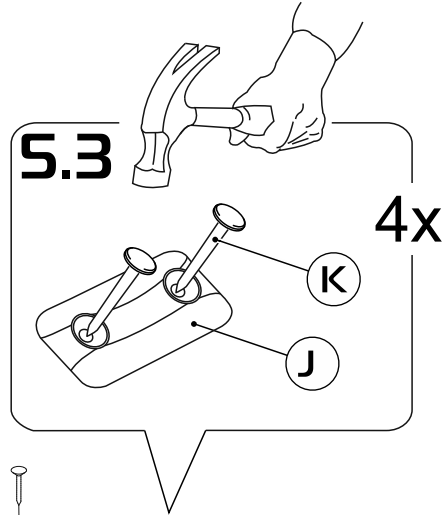
5.1



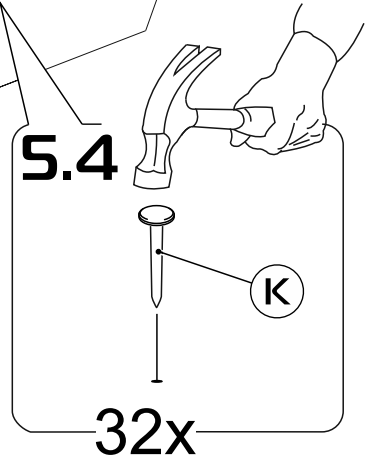
5.2



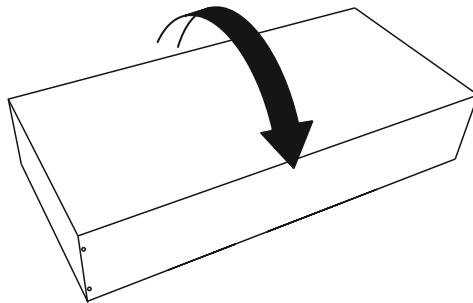
5.3

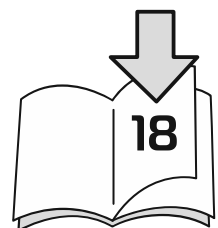
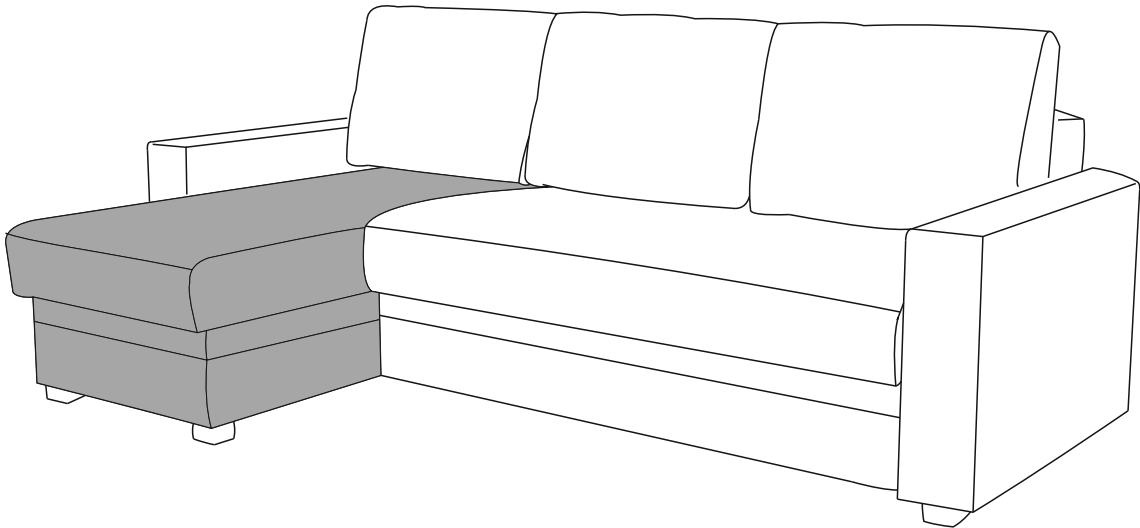
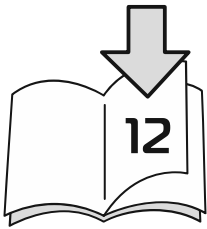
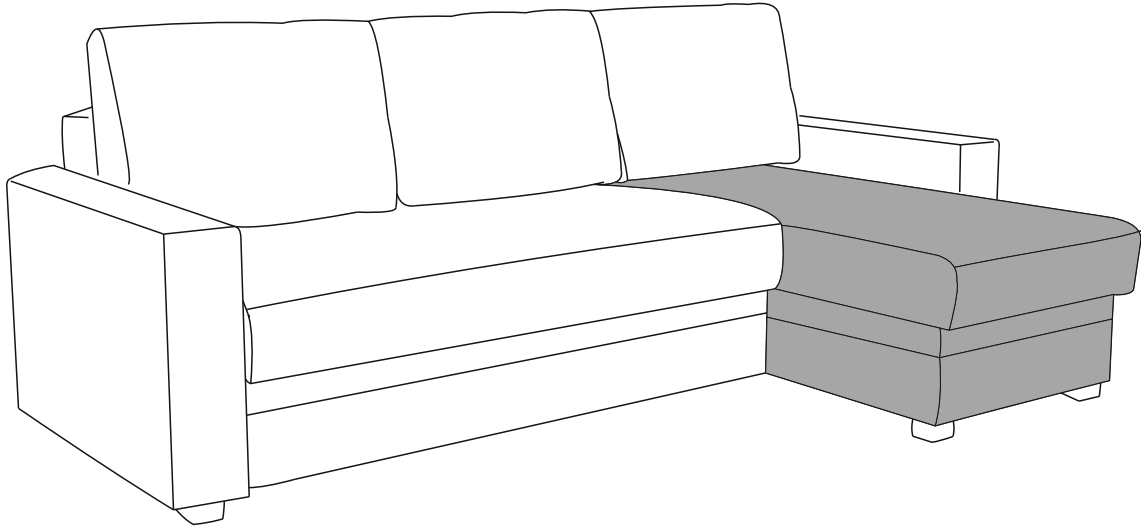


5.4

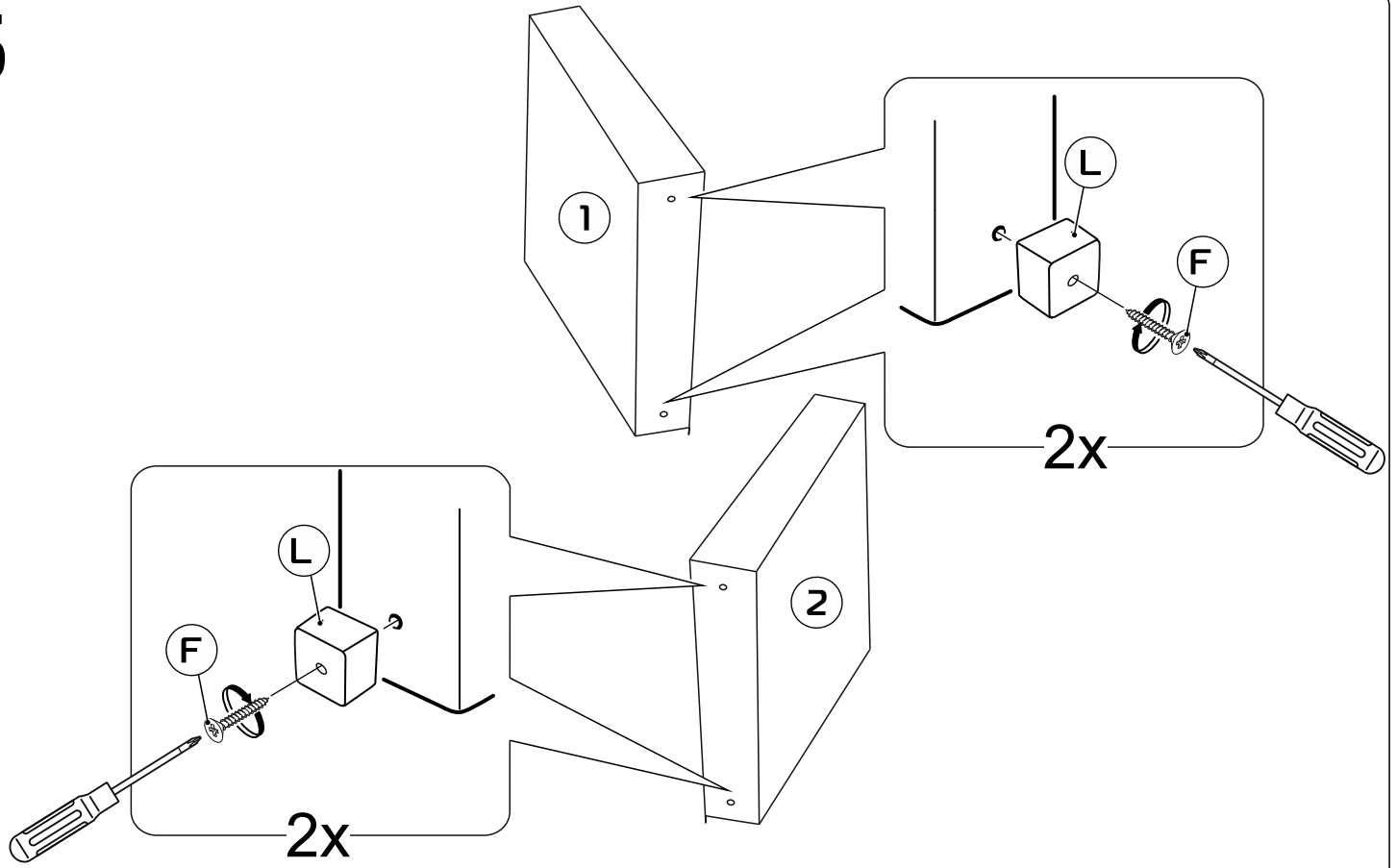


5.5

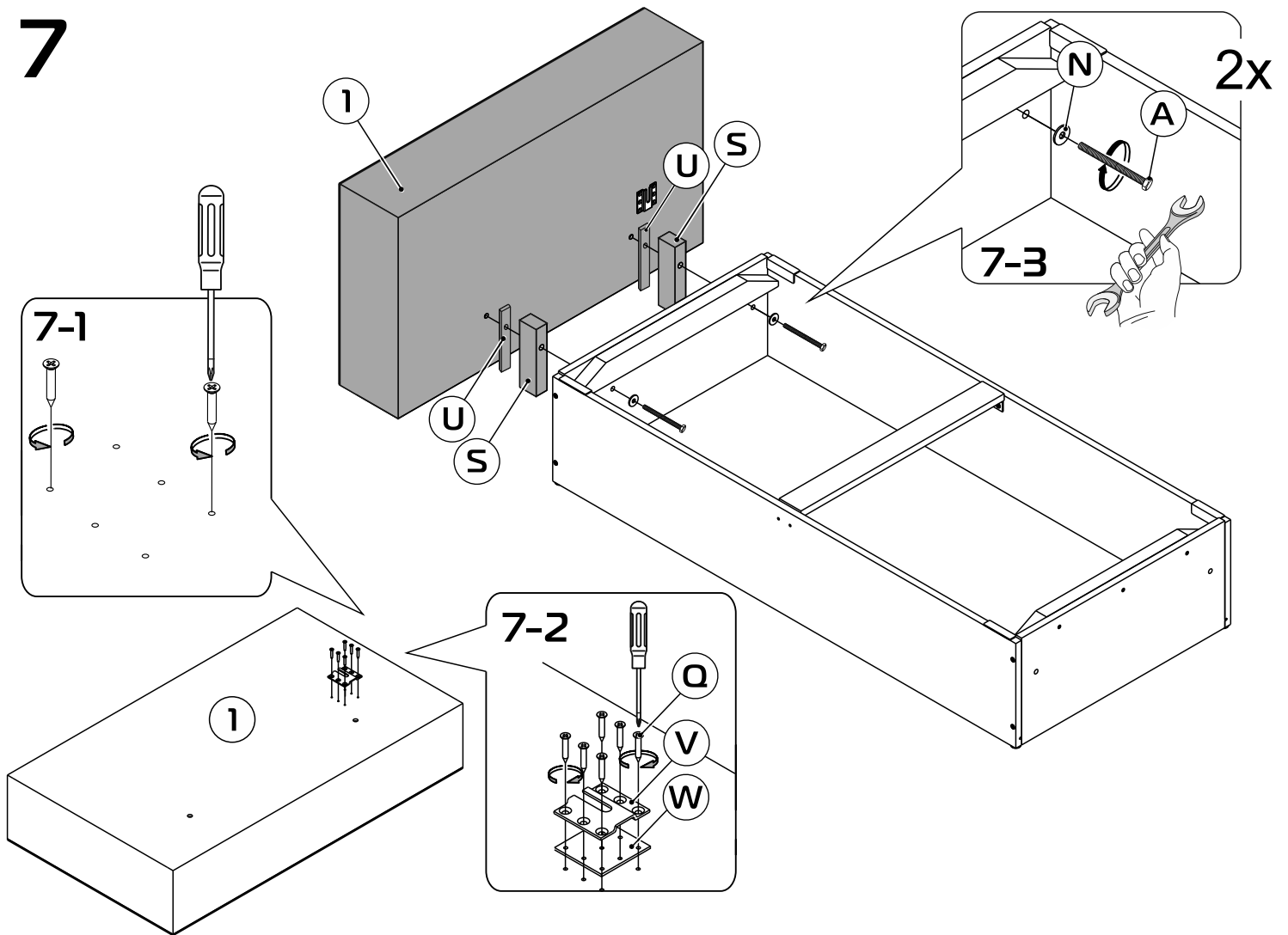




6

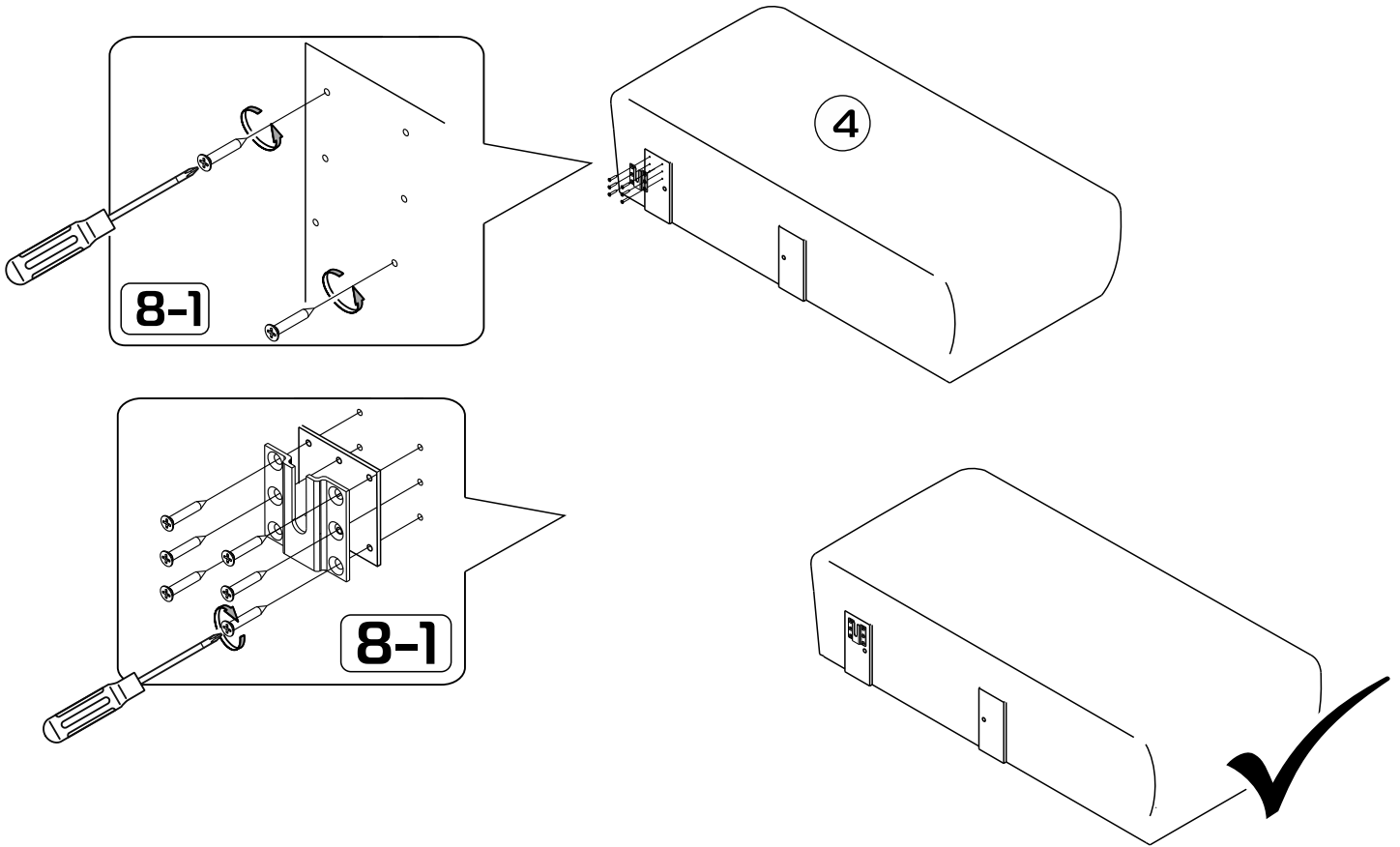


7

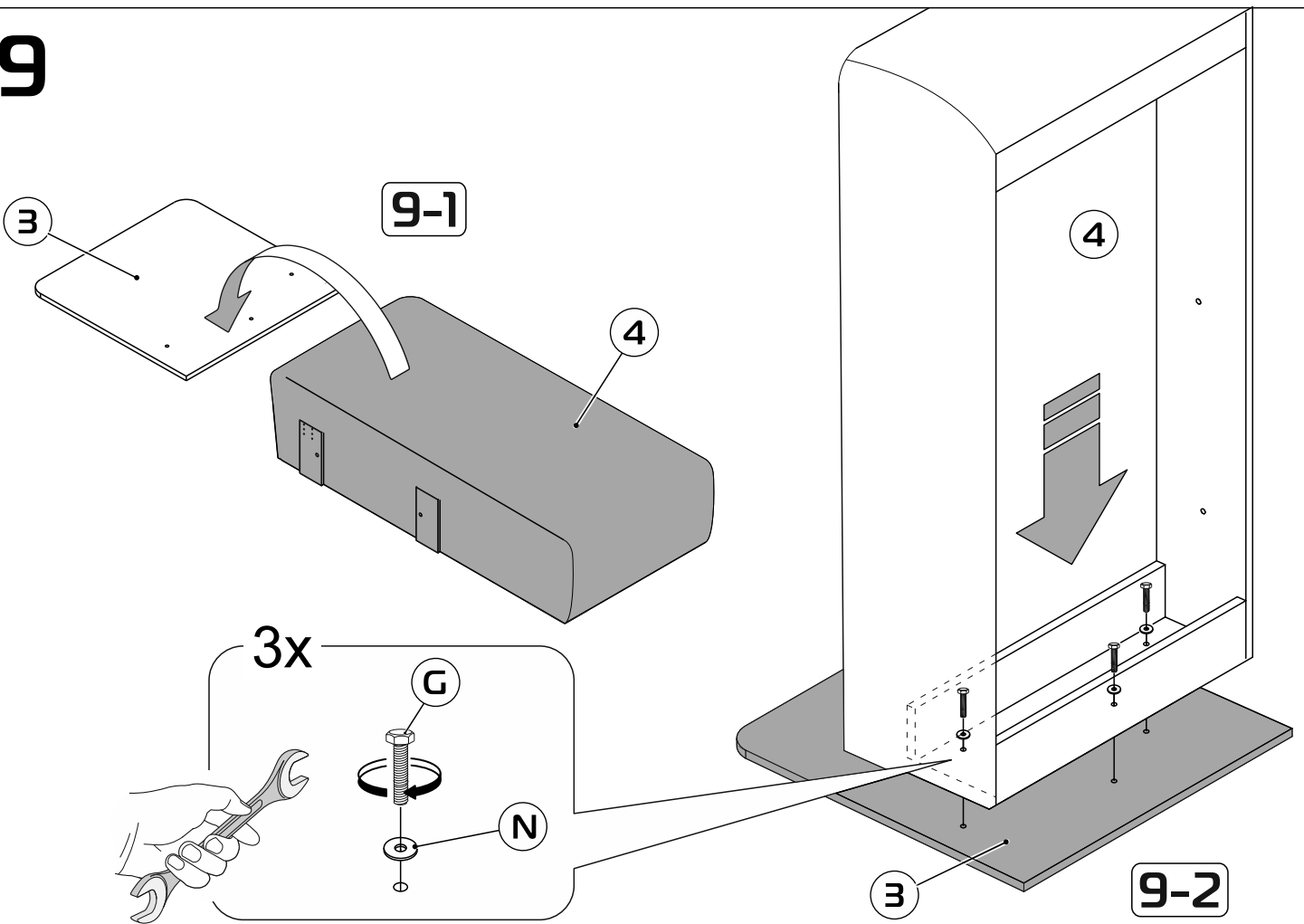


8

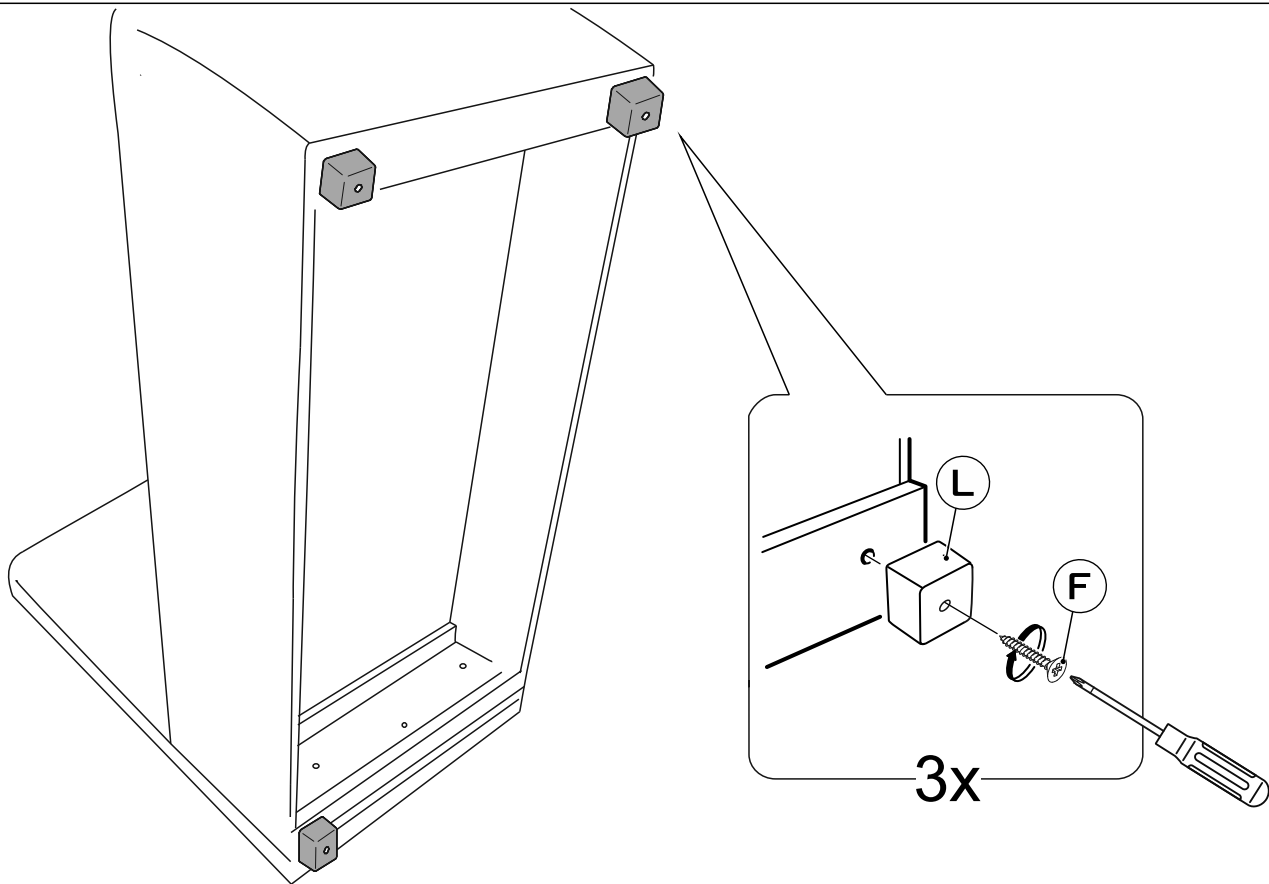
8



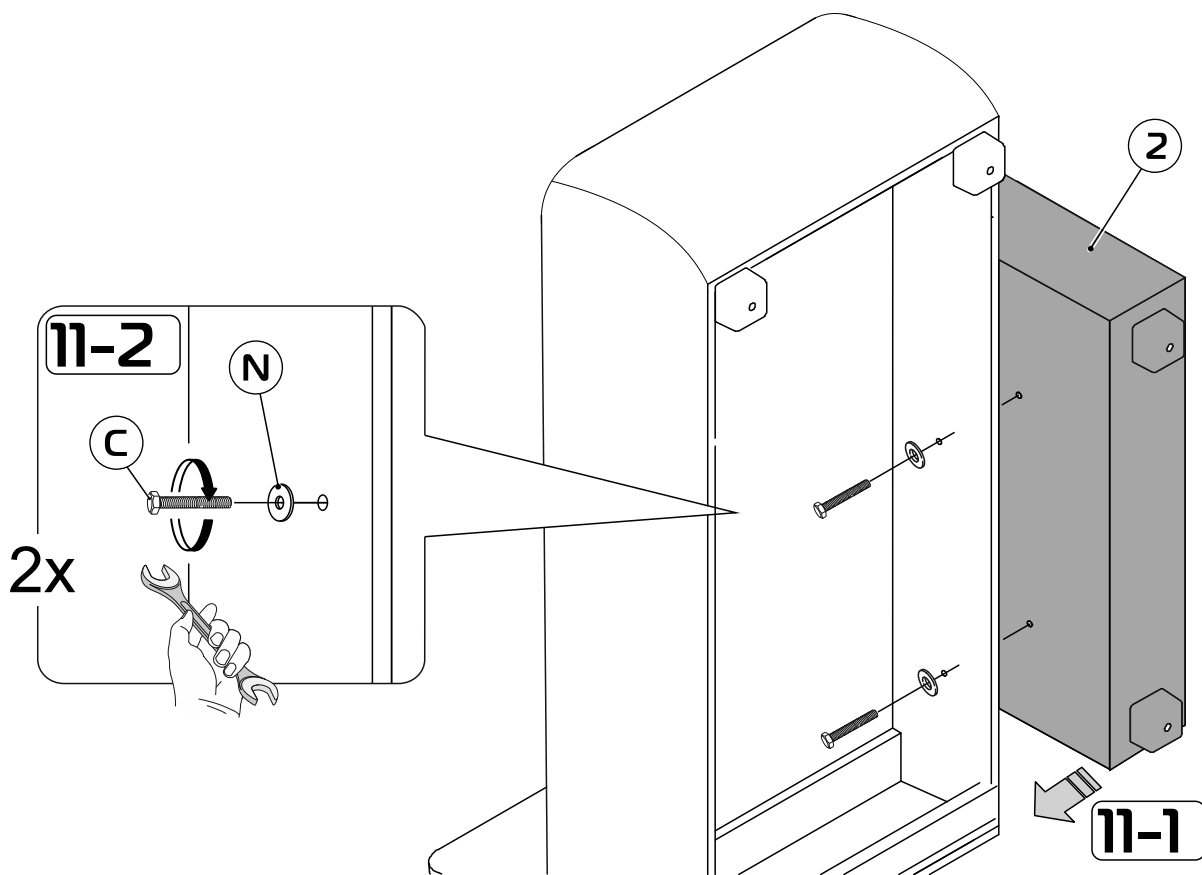
9



10

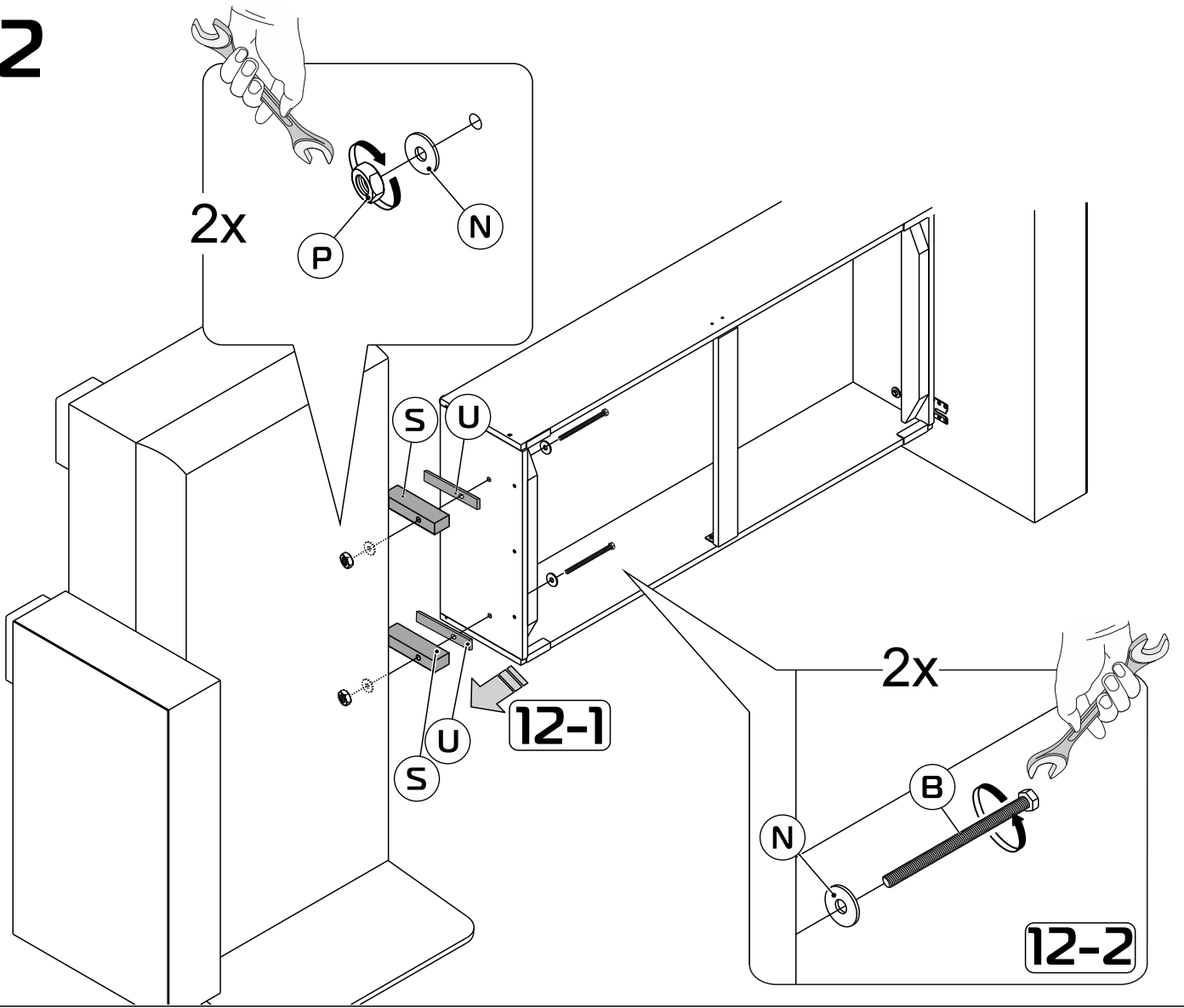


11

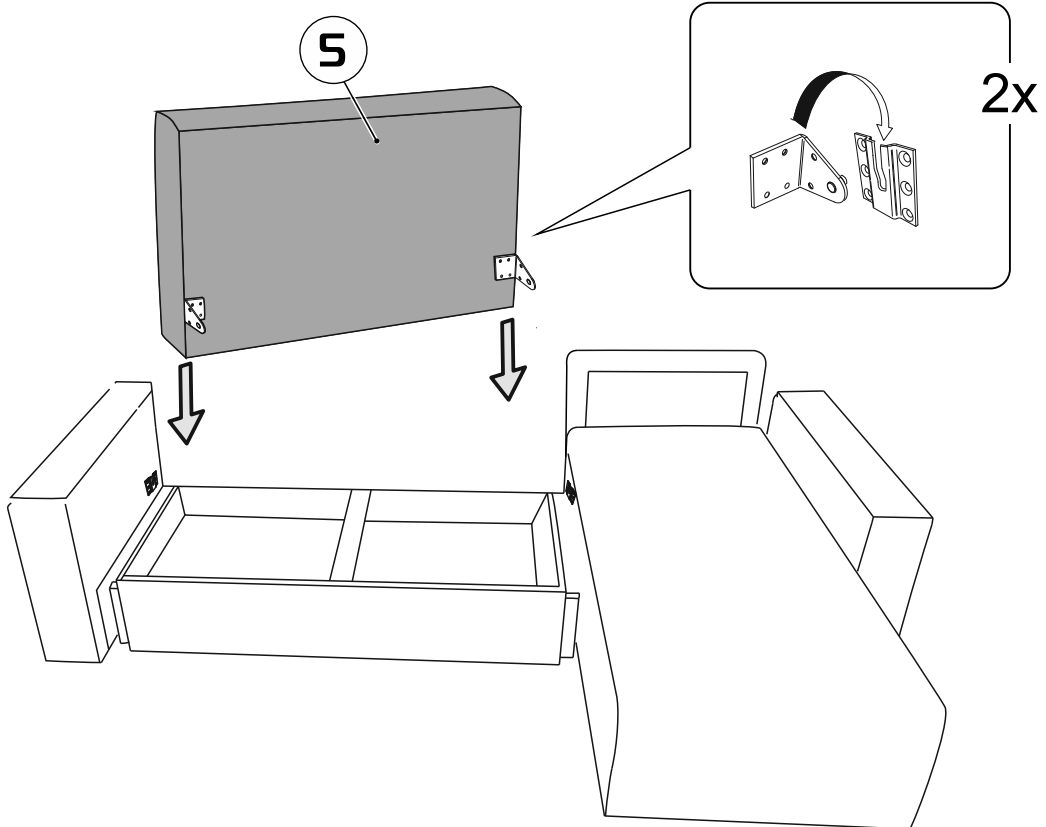


10

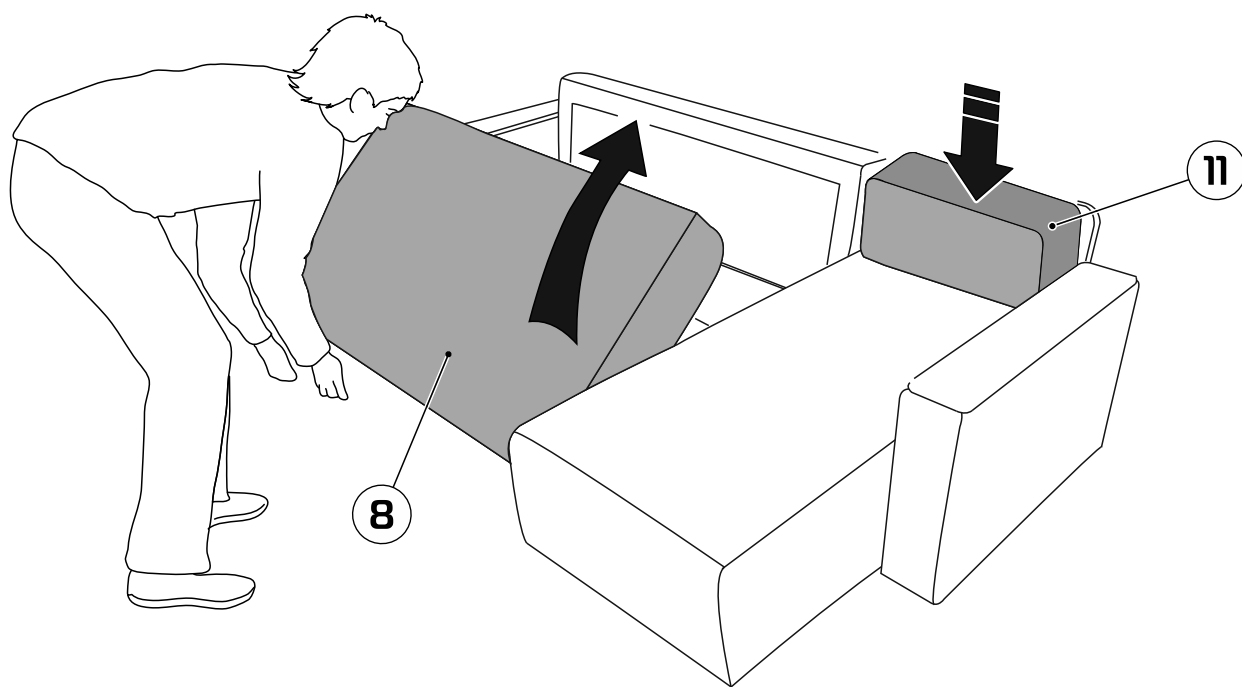
12



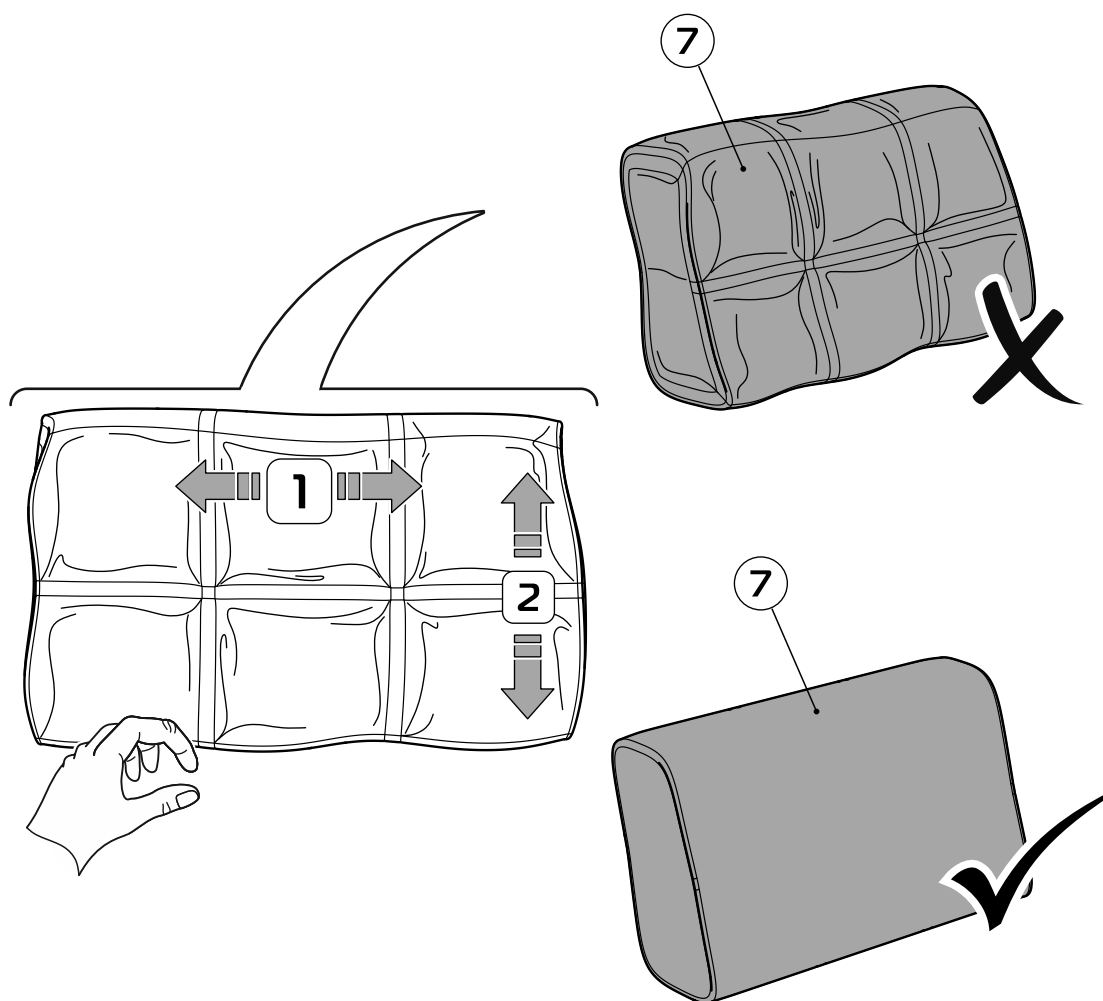
13



14

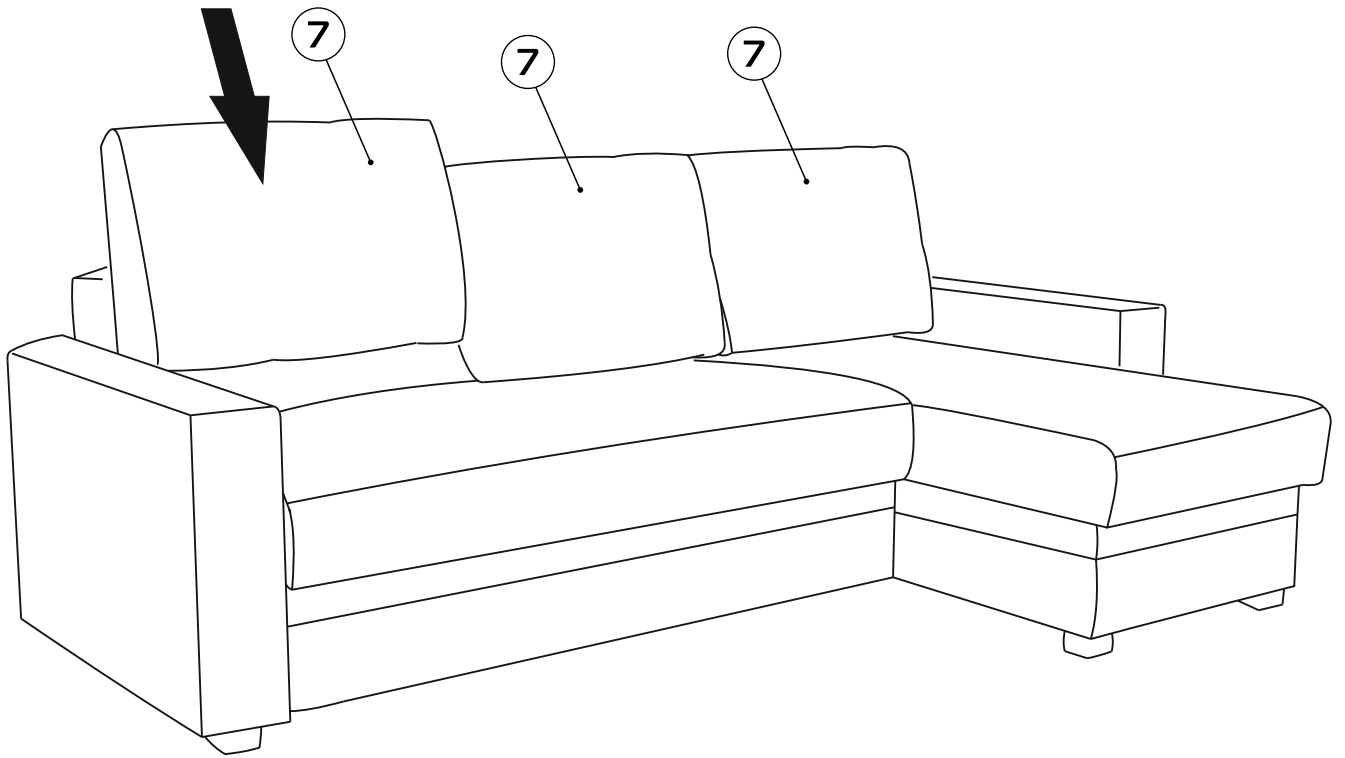


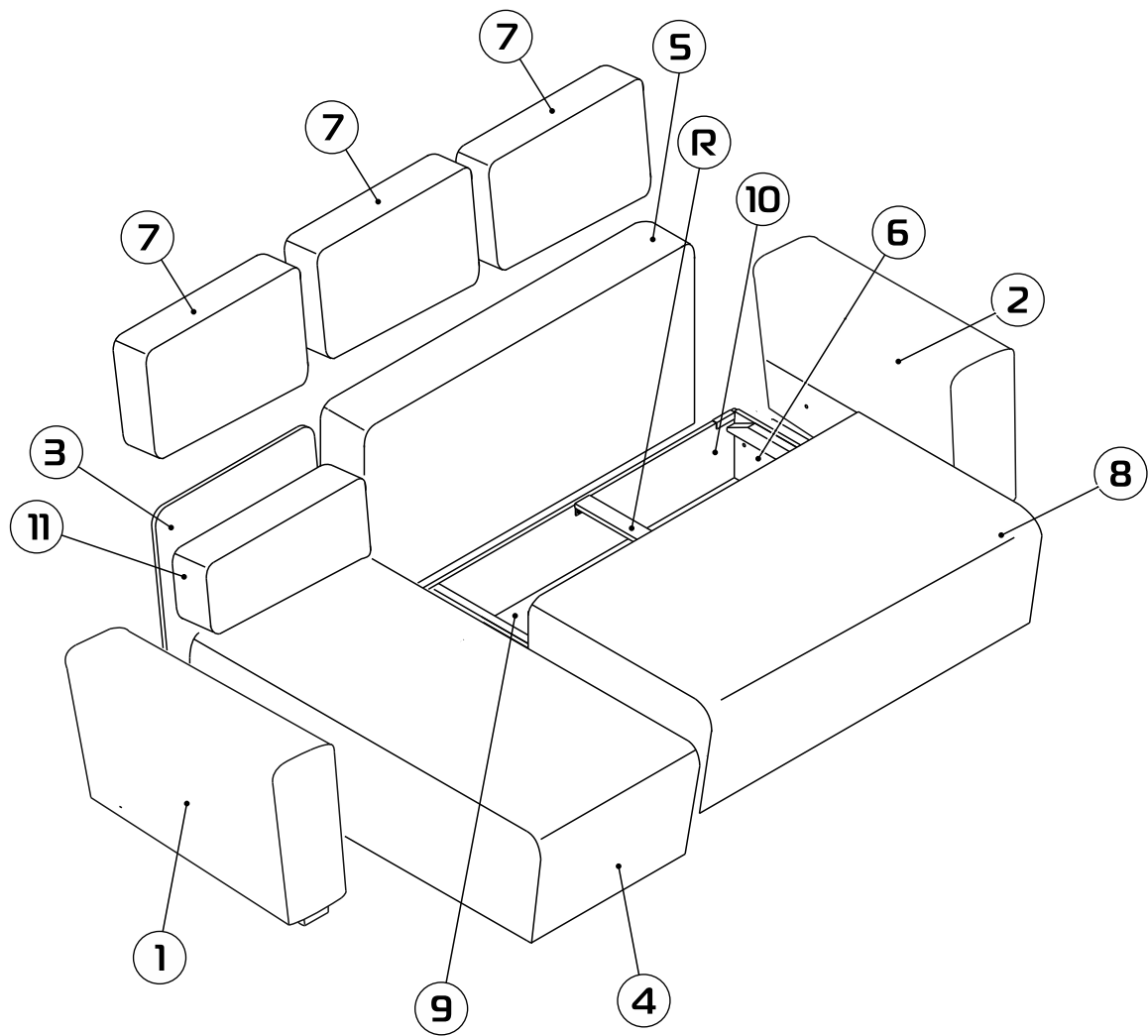
15



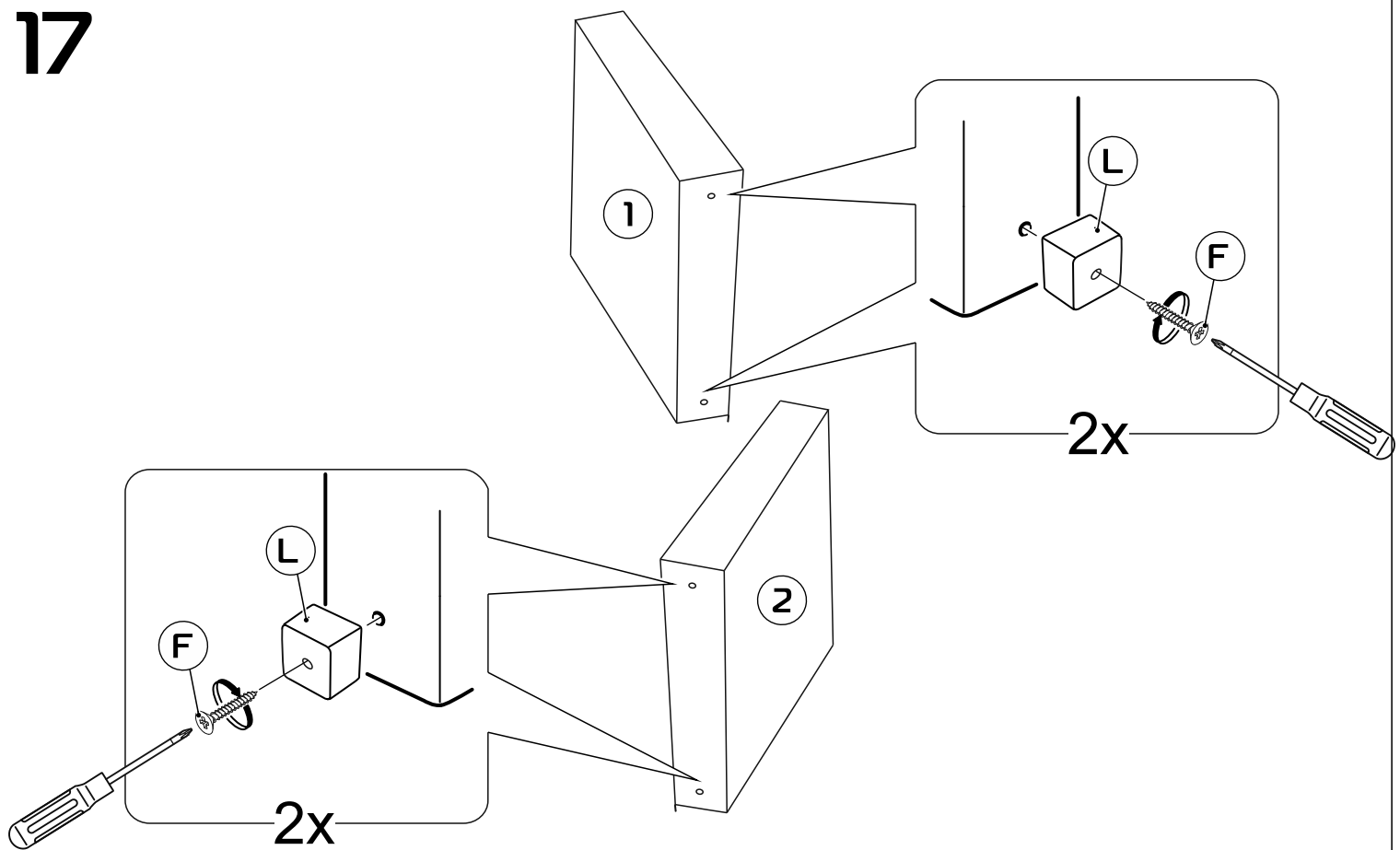
12

16



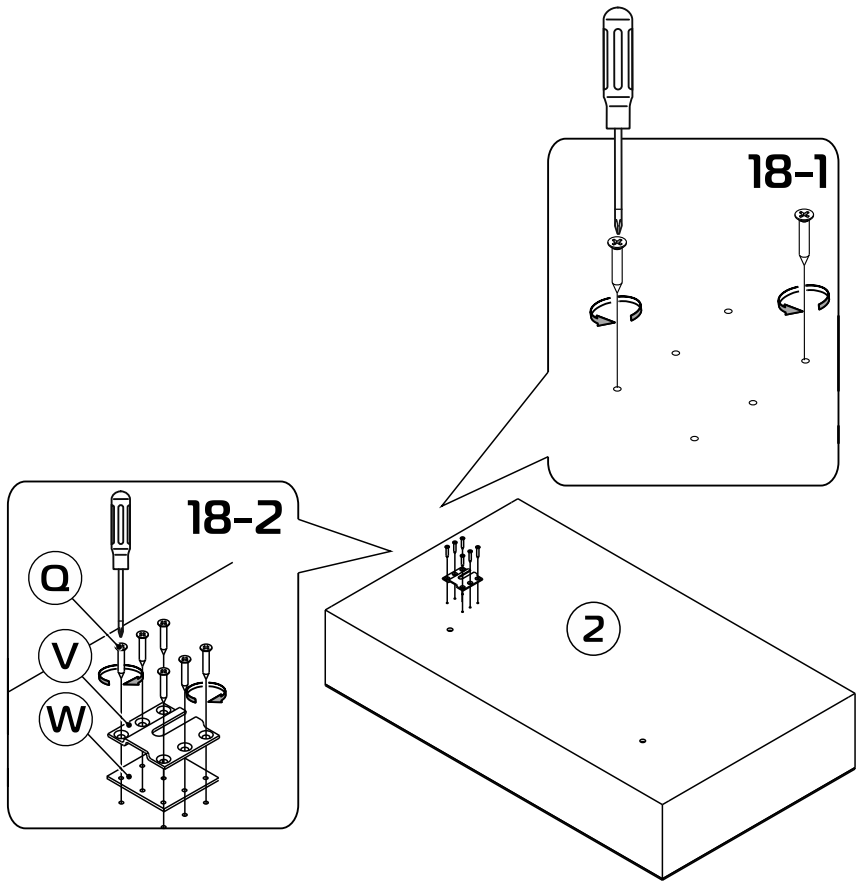


17

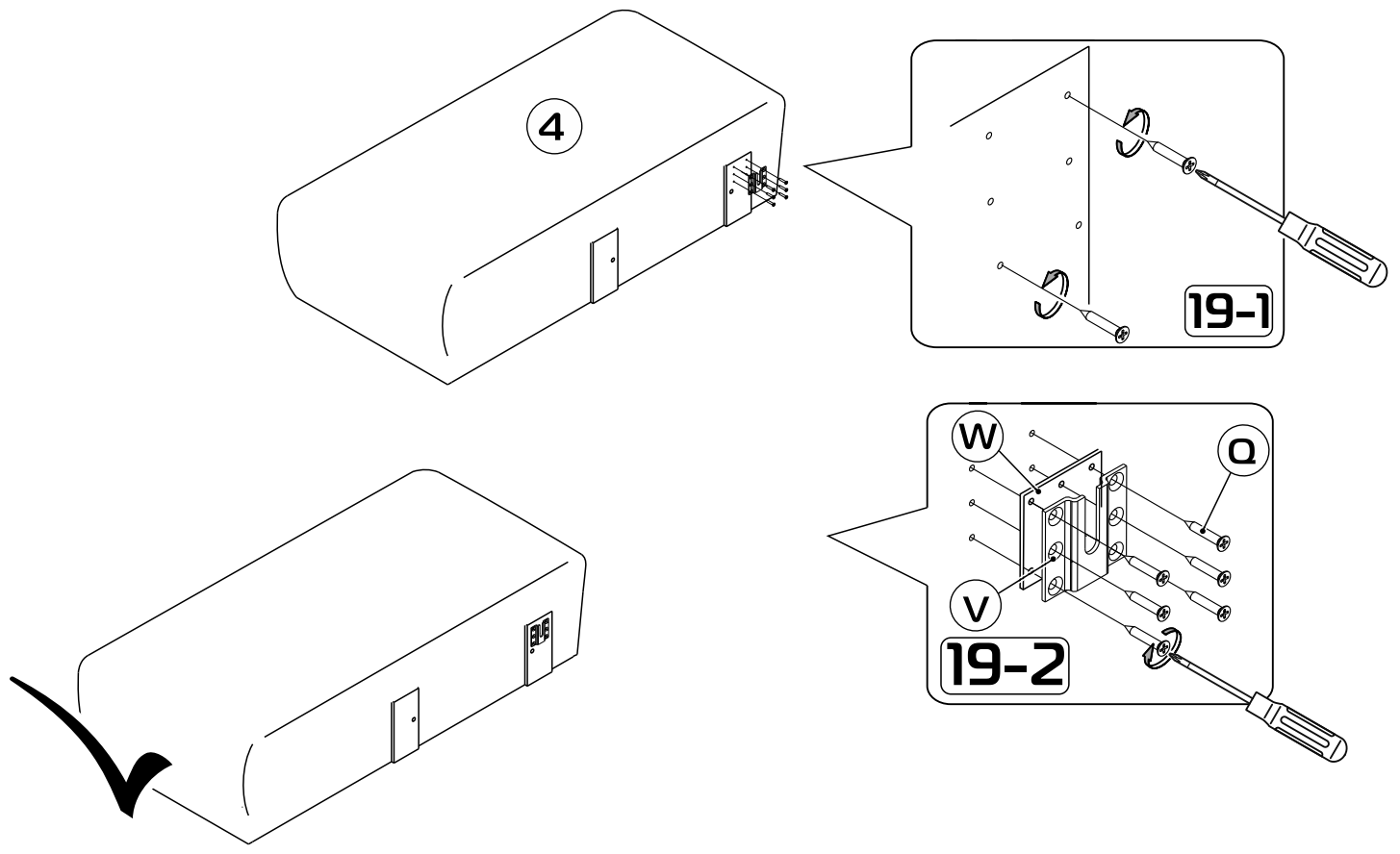


14

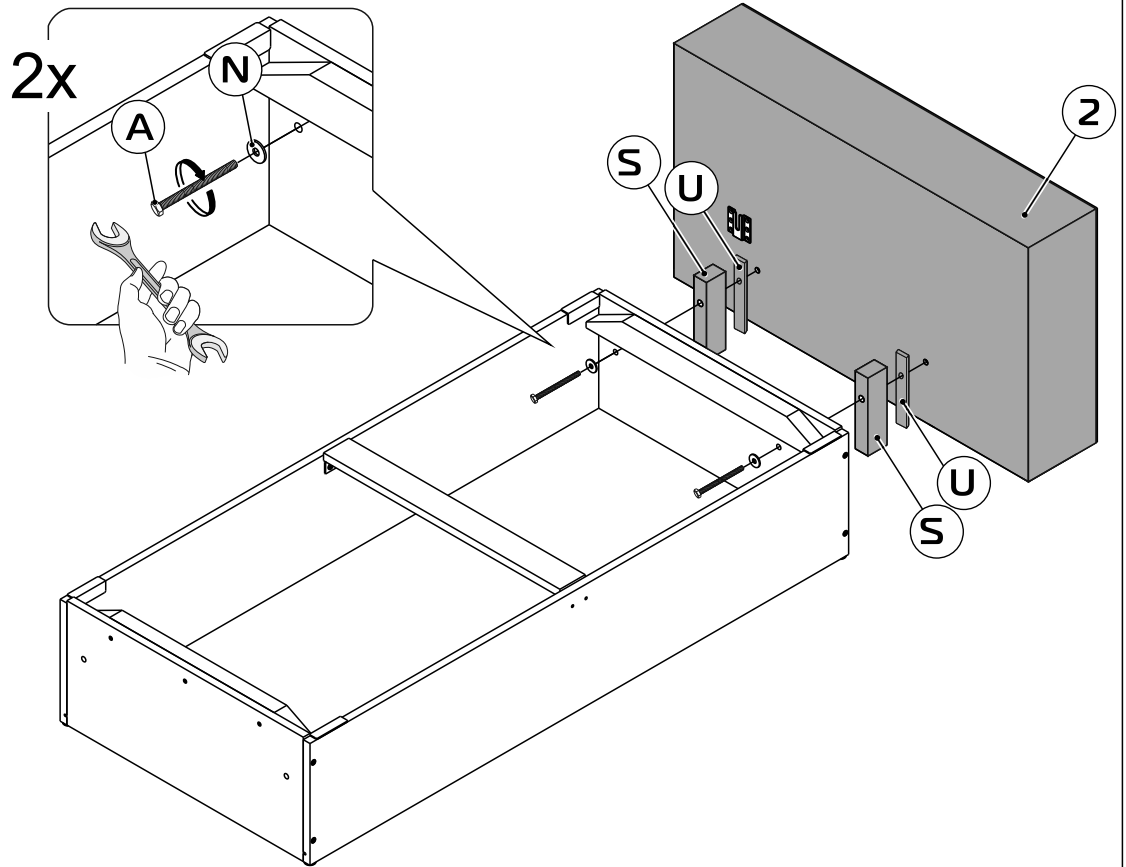
18



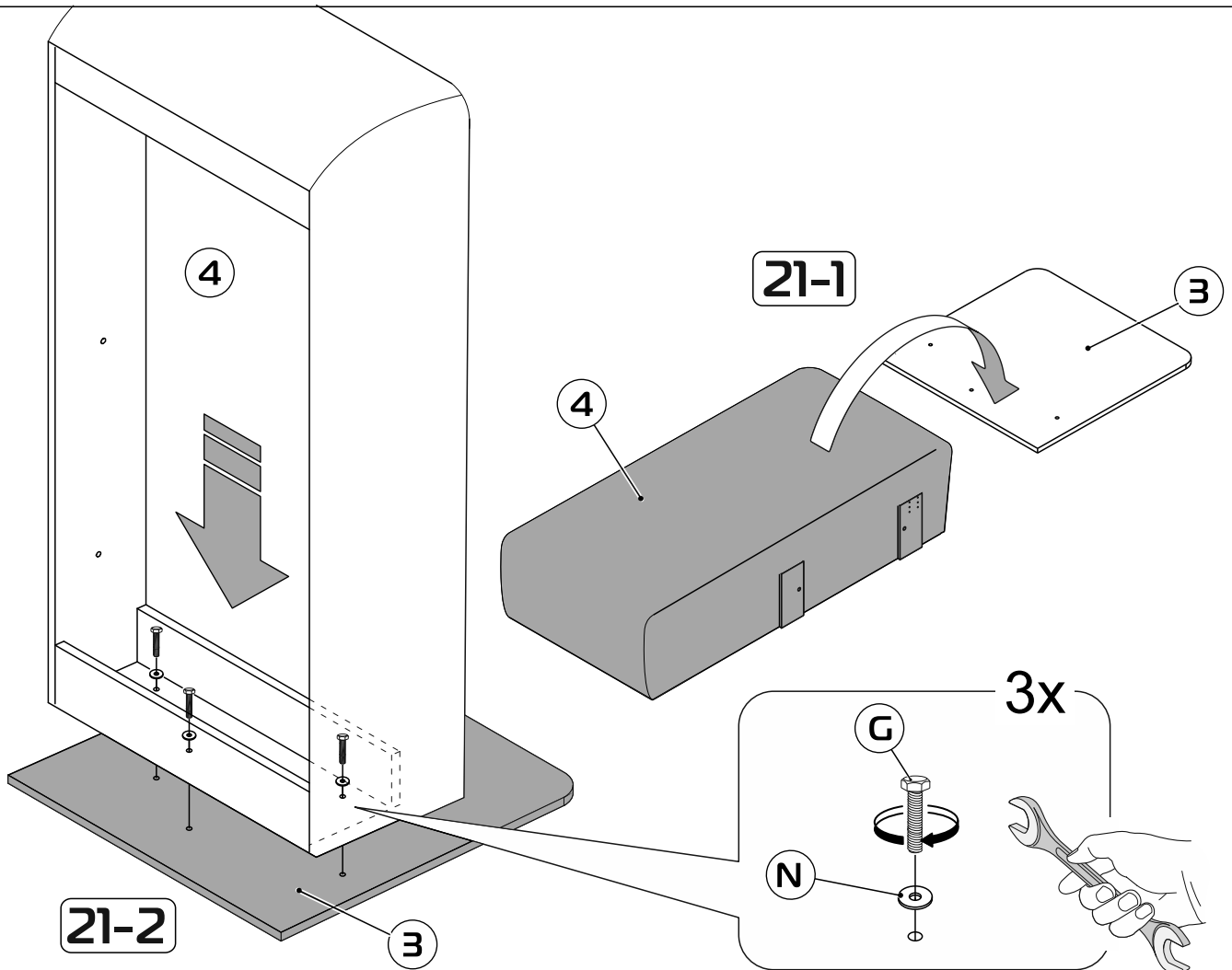
19



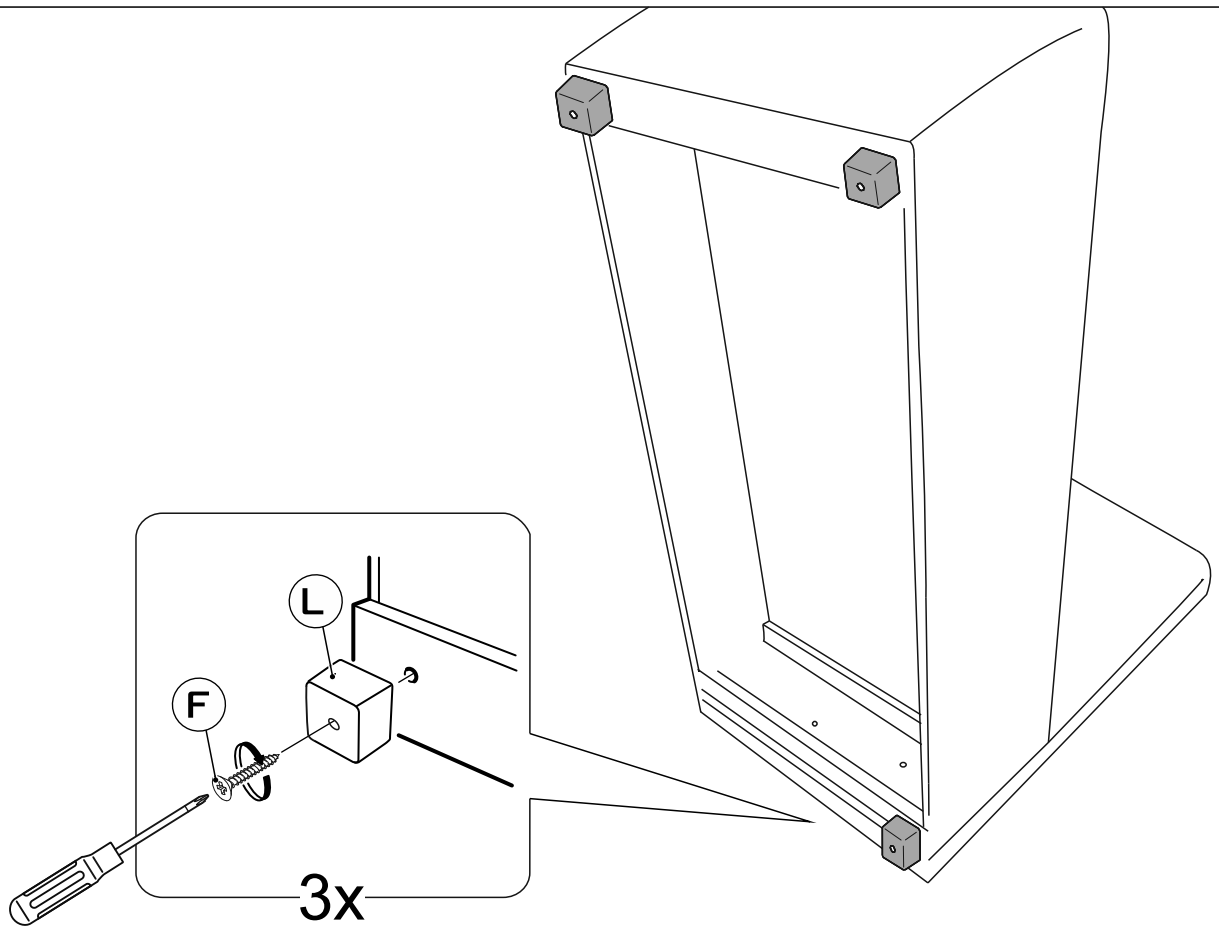
20



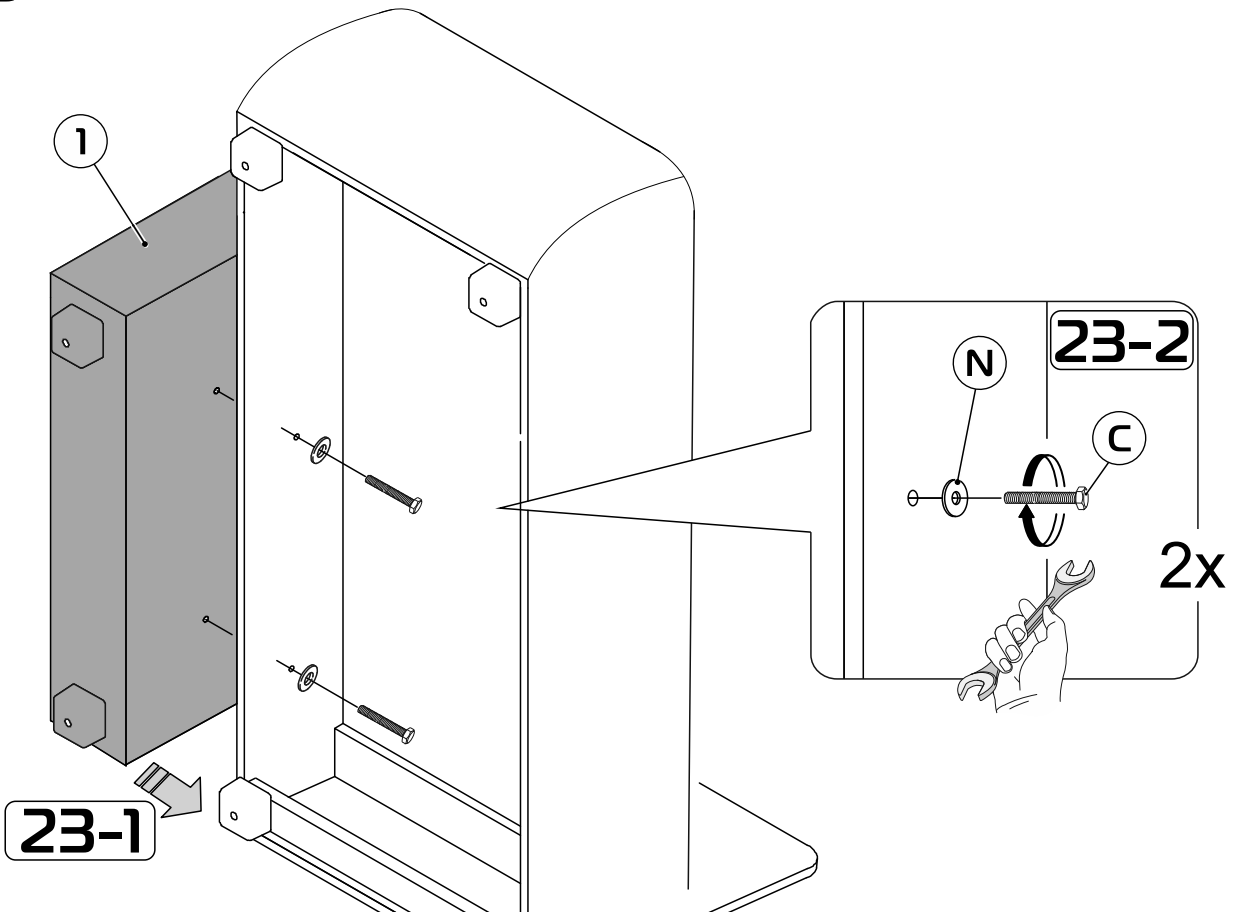
21

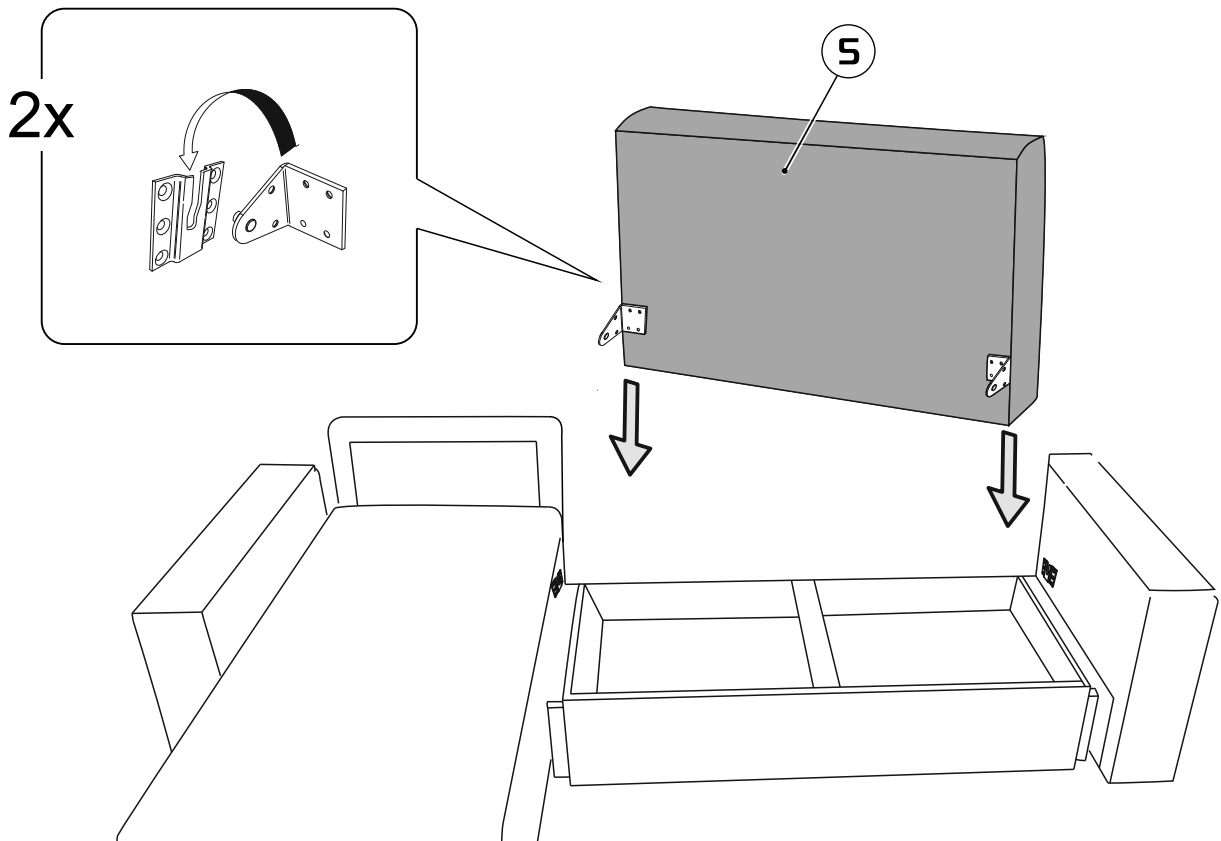
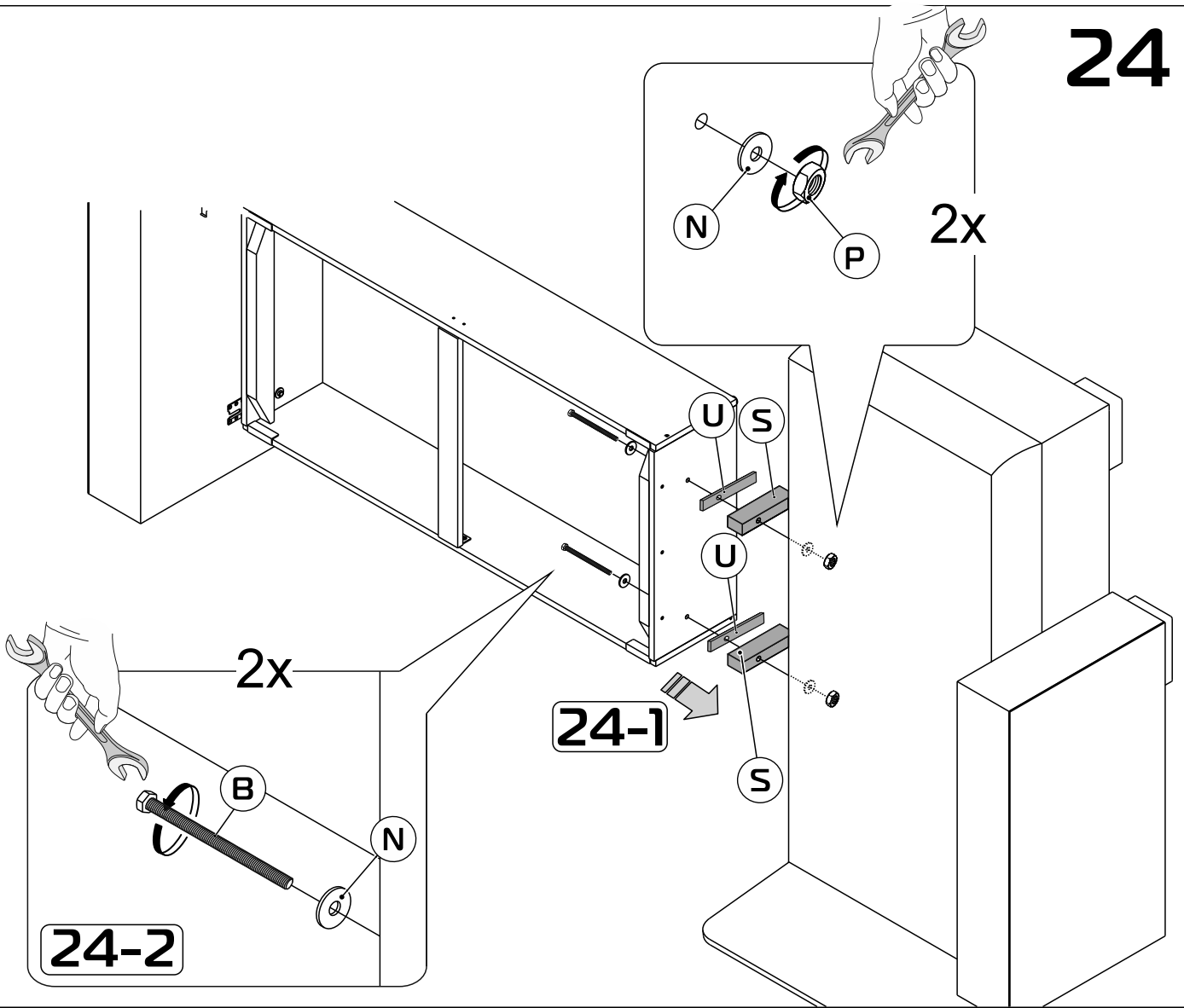


22

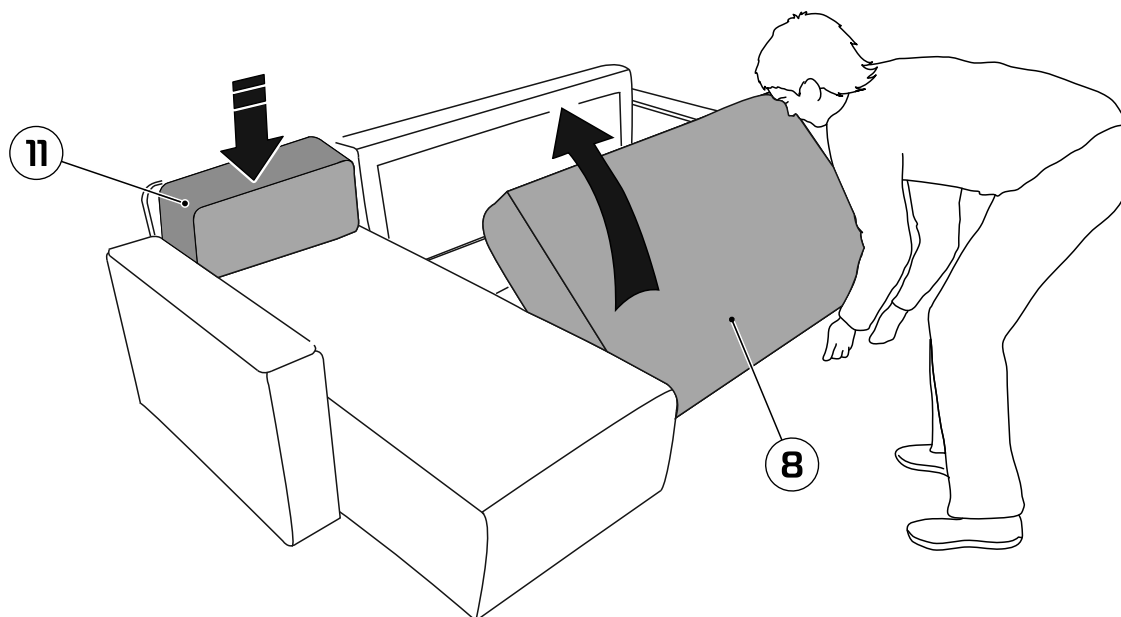


23

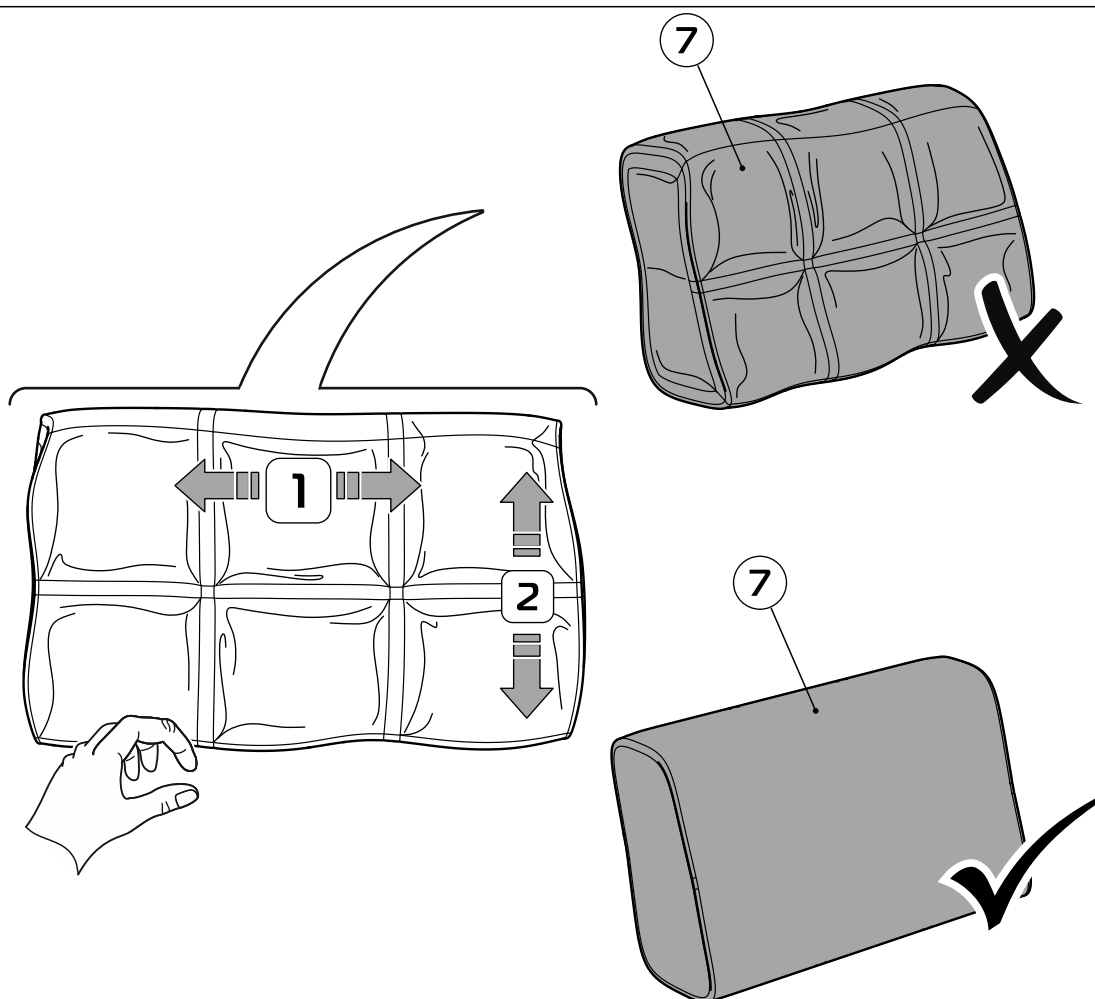


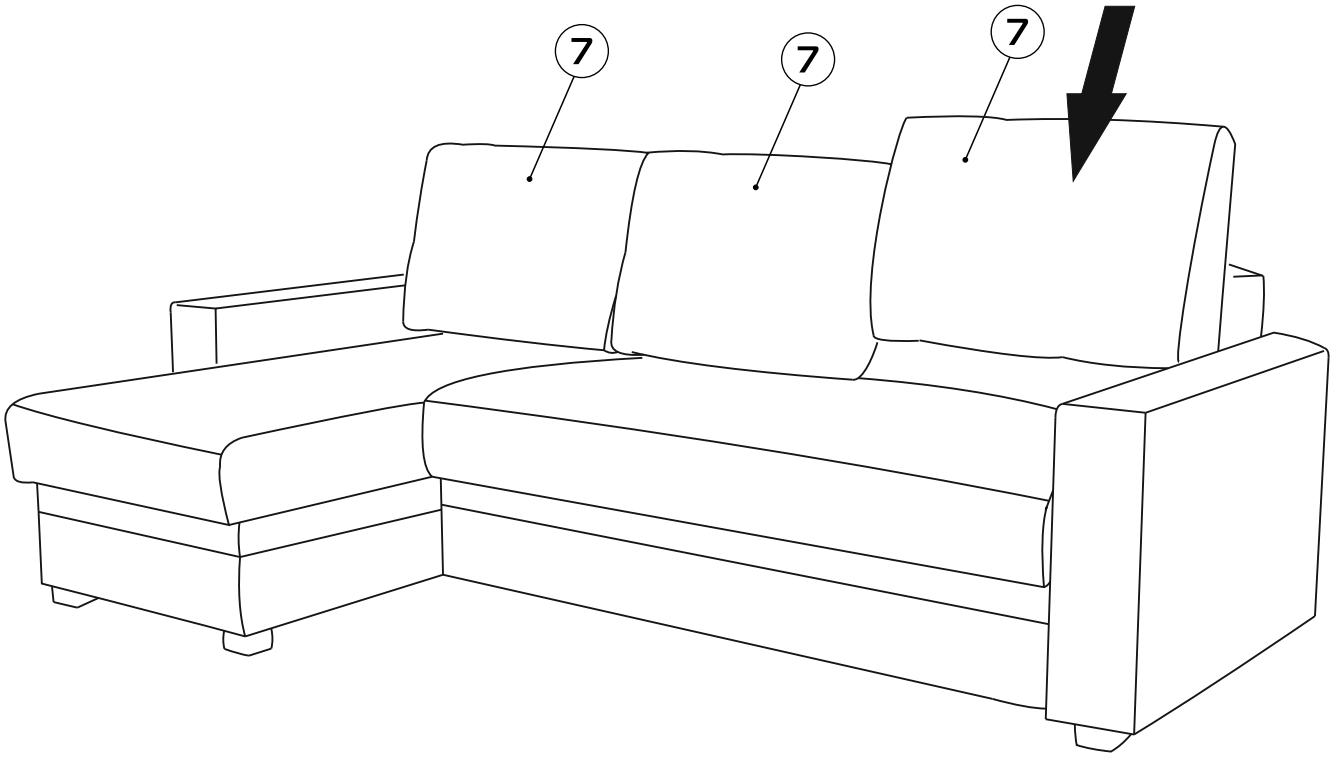


26

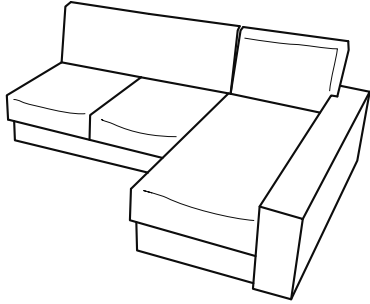


27

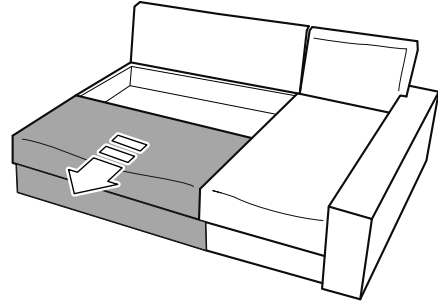




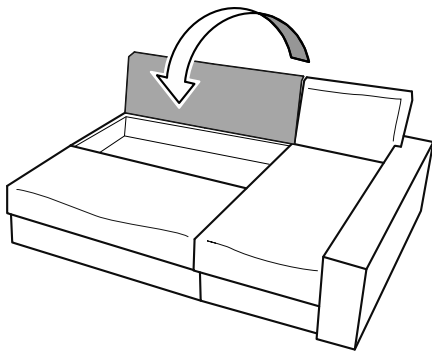
1



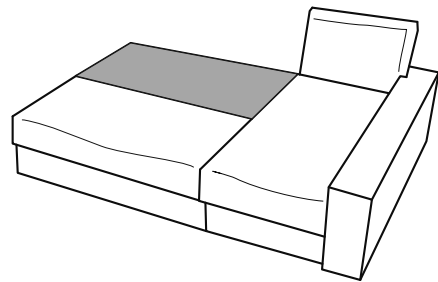
2



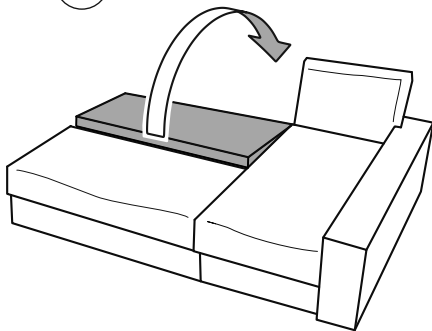
3



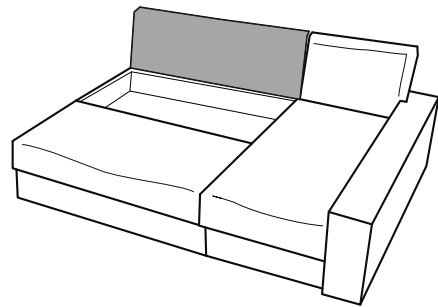
4



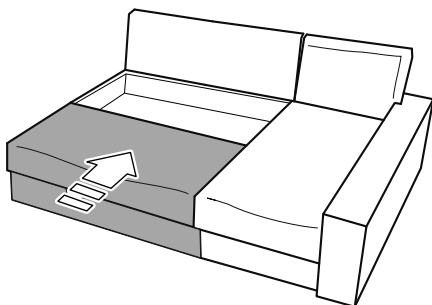
5



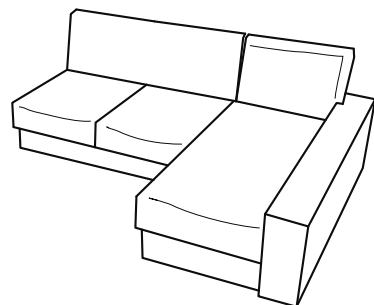
6



7



8



Инструкция по уходу за мебелью и правила эксплуатации

1. Мебель рекомендуется эксплуатировать в бытовых помещениях с температурой воздуха не ниже +2°C и относительной влажностью 45-70 %.
2. Мебель должна быть защищена от воздействия прямых солнечных лучей, так как это вредит внешнему виду изделий и может изменить цвет поверхности.
3. Не следует ставить на поверхность мебели горячие предметы.
4. Случайно попавшую на поверхность изделия влагу, жидкость следует снять сухой тканью.
5. Удаление пыли с полированной или лакированной поверхности следует производить сухой тканью (фланель, миткаль).
6. Полированные и лакированные поверхности мебели рекомендуется освежать специально предназначенными для этого средствами.
7. Очищать стекла рекомендуется специальными составами, нанесенными на мягкую ткань.
8. Не допускается применение соды, стиральных порошков, абразивных паст, порошков и прочих, не предназначенных для ухода за изделиями мебели препаратов.

В связи с постоянной работой, направленной на улучшение потребительских свойств мебели, предприятие-изготовитель оставляет за собой право на изменения конструкции, не влияющие на качество и внешний вид изделия.