

Инструкция по уходу за мебелью и правила эксплуатации:

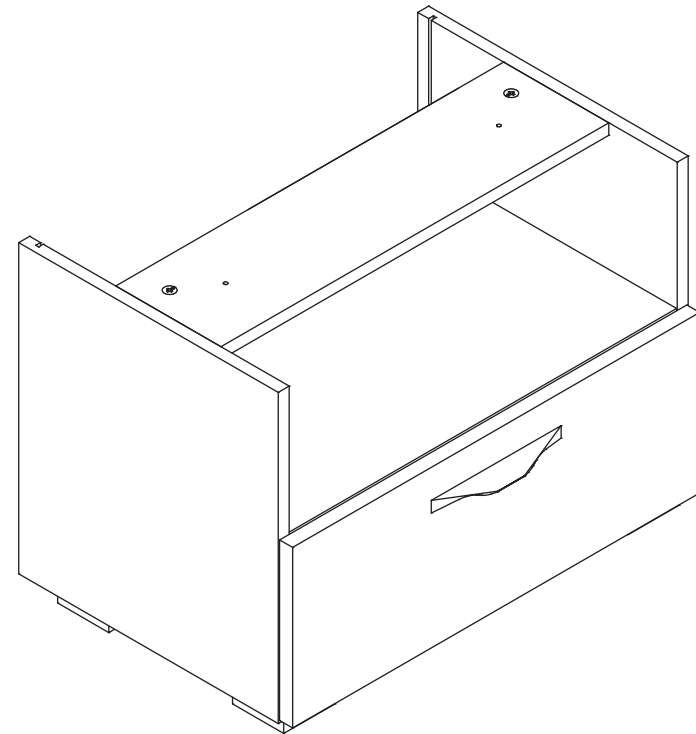
1. Мебель рекомендуется эксплуатировать в бытовых помещениях с температурой воздуха не ниже +2°C и относительной влажностью 45-70 %.
2. Мебель должна быть защищена от воздействия прямых солнечных лучей, так как это вредит внешнему виду изделий и может изменить цвет поверхности.
3. Не следует ставить на поверхность мебели горячие предметы.
4. Случайно попавшую на поверхность изделия влагу, жидкость следует снять сухой тканью.
5. Удаление пыли с полированной или лакированной поверхности следует производить сухой тканью (фланель, миткаль).
6. Полированные и лакированные поверхности мебели рекомендуется освежать специально предназначенными для этого средствами.
7. Очищать стекла рекомендуется специальными составами, нанесенными на мягкую ткань.
8. Не допускается применение соды, стиральных порошков, абразивных паст и прочих средств, не предназначенных для ухода за предметами мебели.

В связи с постоянной работой, направленной на улучшение потребительских свойств мебели, предприятие-изготовитель оставляет за собой право на изменения конструкции, не влияющие на качество и внешний вид изделия.



инструкция по сборке

Тумба
арт. 4611



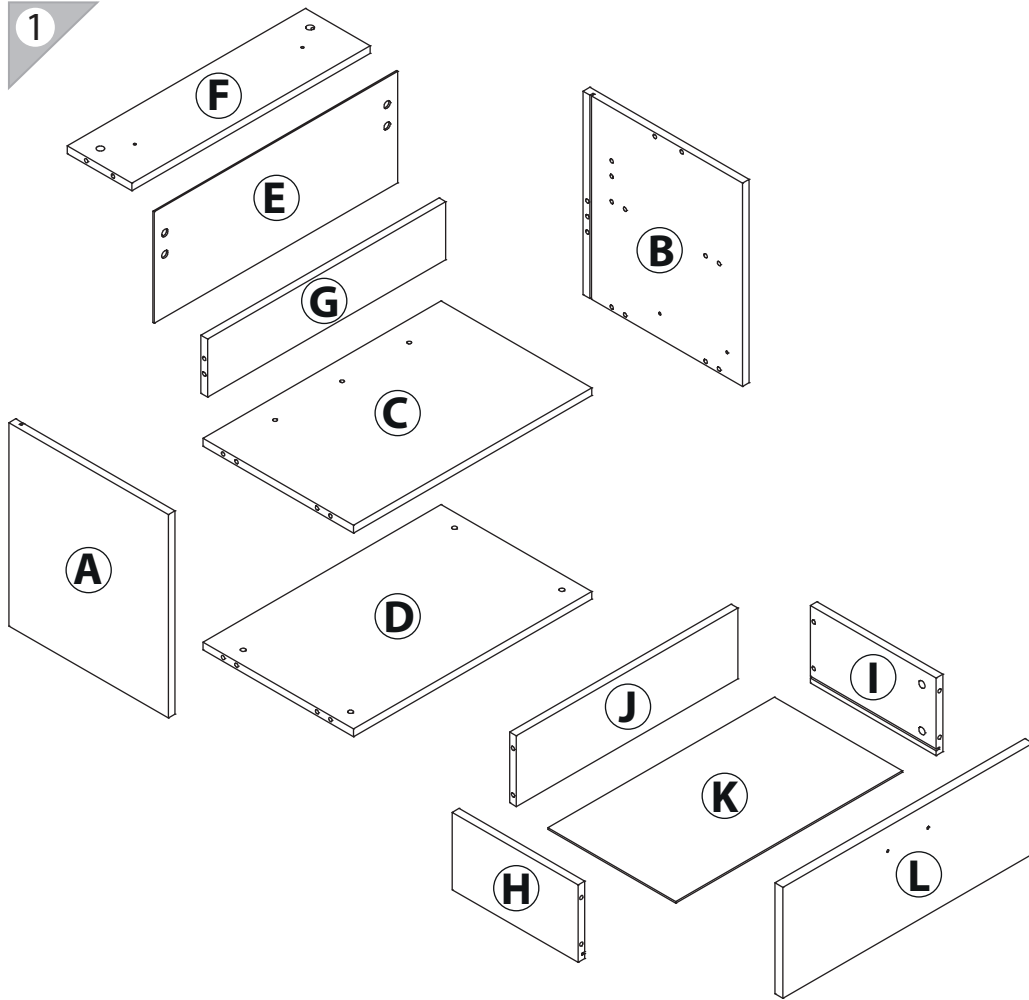
габаритные размеры

высота: 441 мм
ширина: 600 мм
глубина: 399 мм

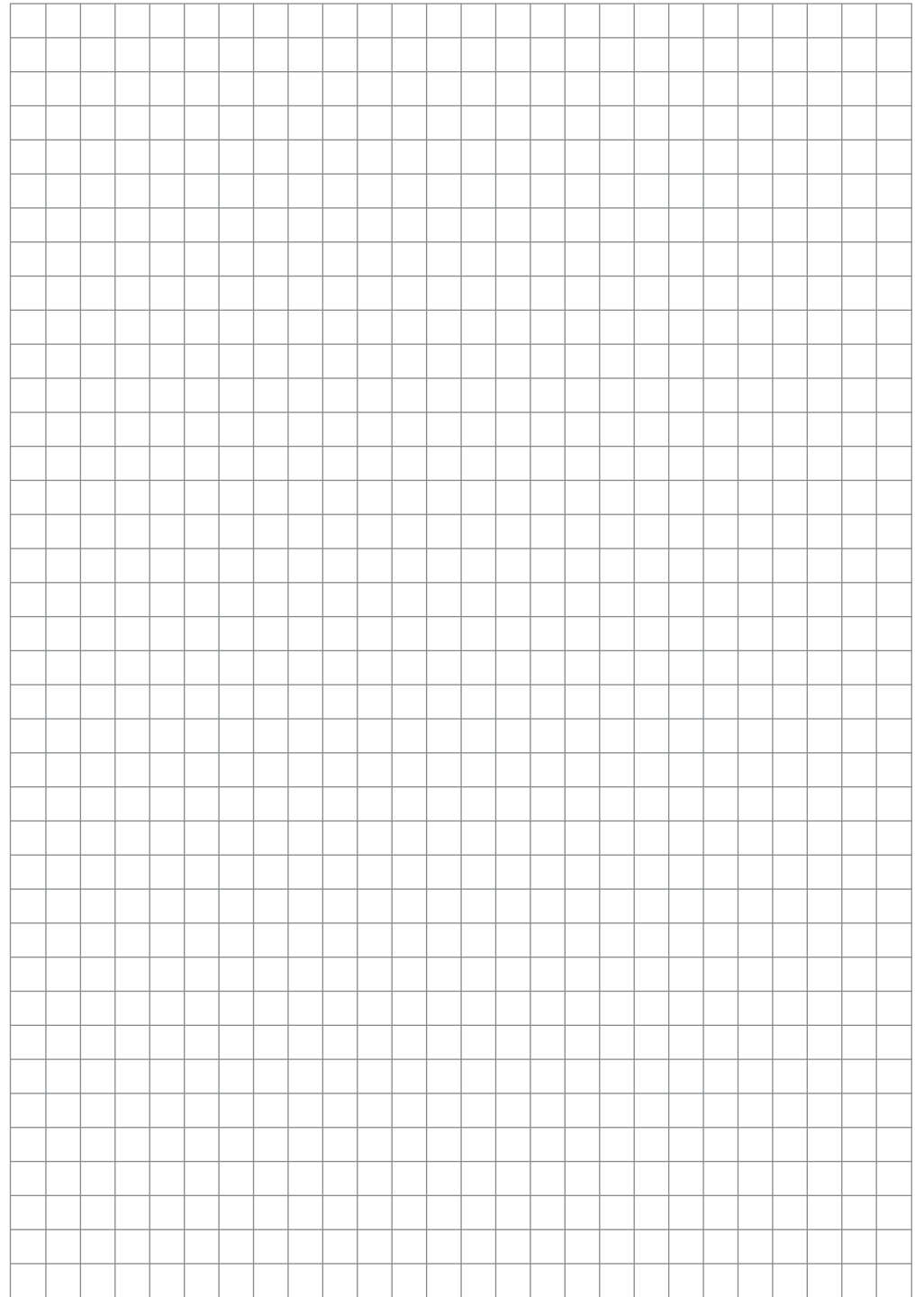
единая справочная служба:
8 800 100-50-22
(звонок по России бесплатный)

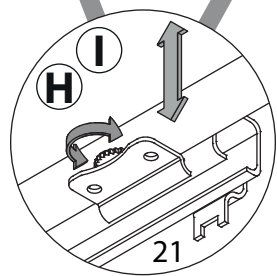
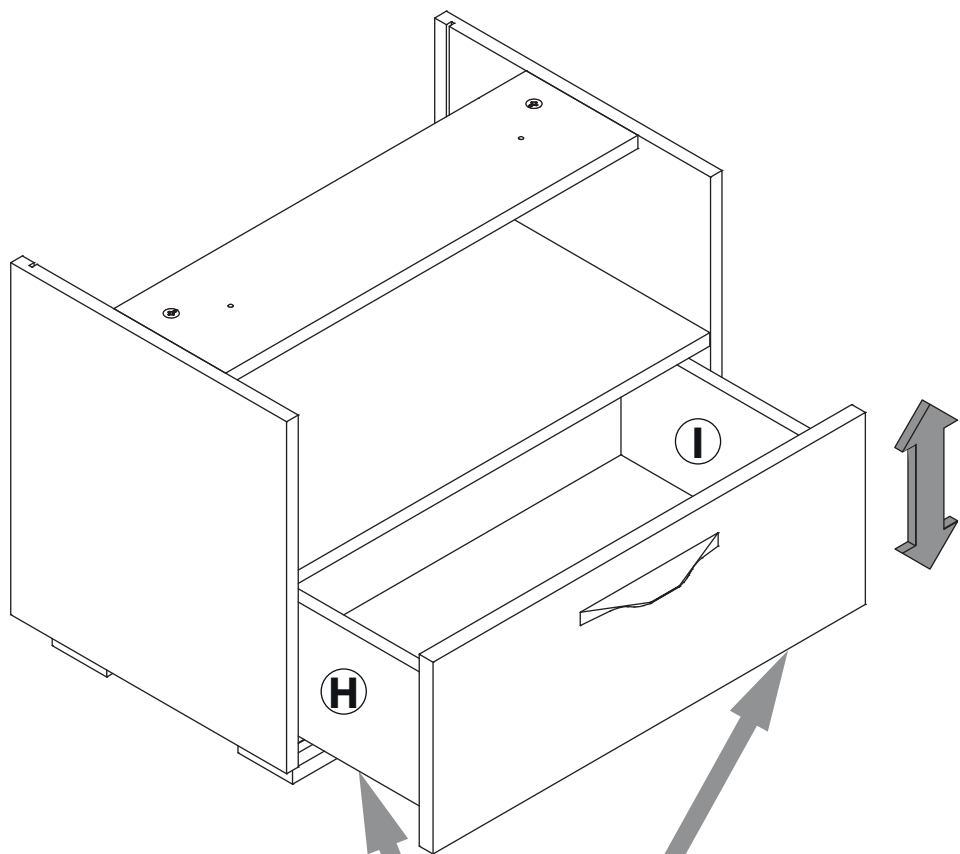
LAZURIT






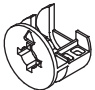
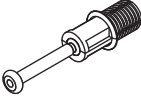


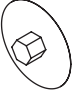
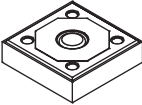

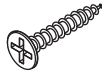


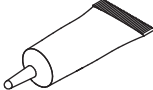
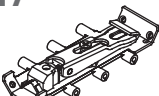
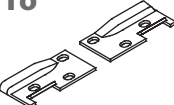


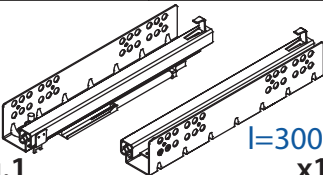
1

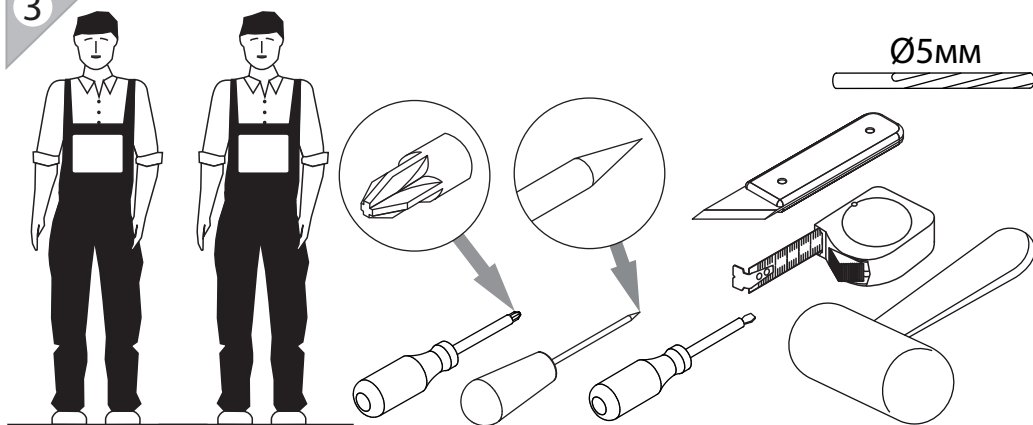


поз.	название детали	№ упак.	кол-во, шт.	длина, мм	ширина, мм
A	Стенка боковая левая	1	1	420	380
B	Стенка боковая правая	1	1	420	380
C	Полка стяжная	1	1	568	359
D	Дно	1	1	568	359
E	Стенка задняя	1	1	580	237
F	Царга	1	1	568	154
G	Экран	1	1	568	120
H	Бок ящика левый	1	1	300	160
I	Бок ящика правый	1	1	300	160
J	Стенка задняя ящика	1	1	528	146
K	Дно ящика	1	1	540	305
L	Панель ящика	2	1	236	596

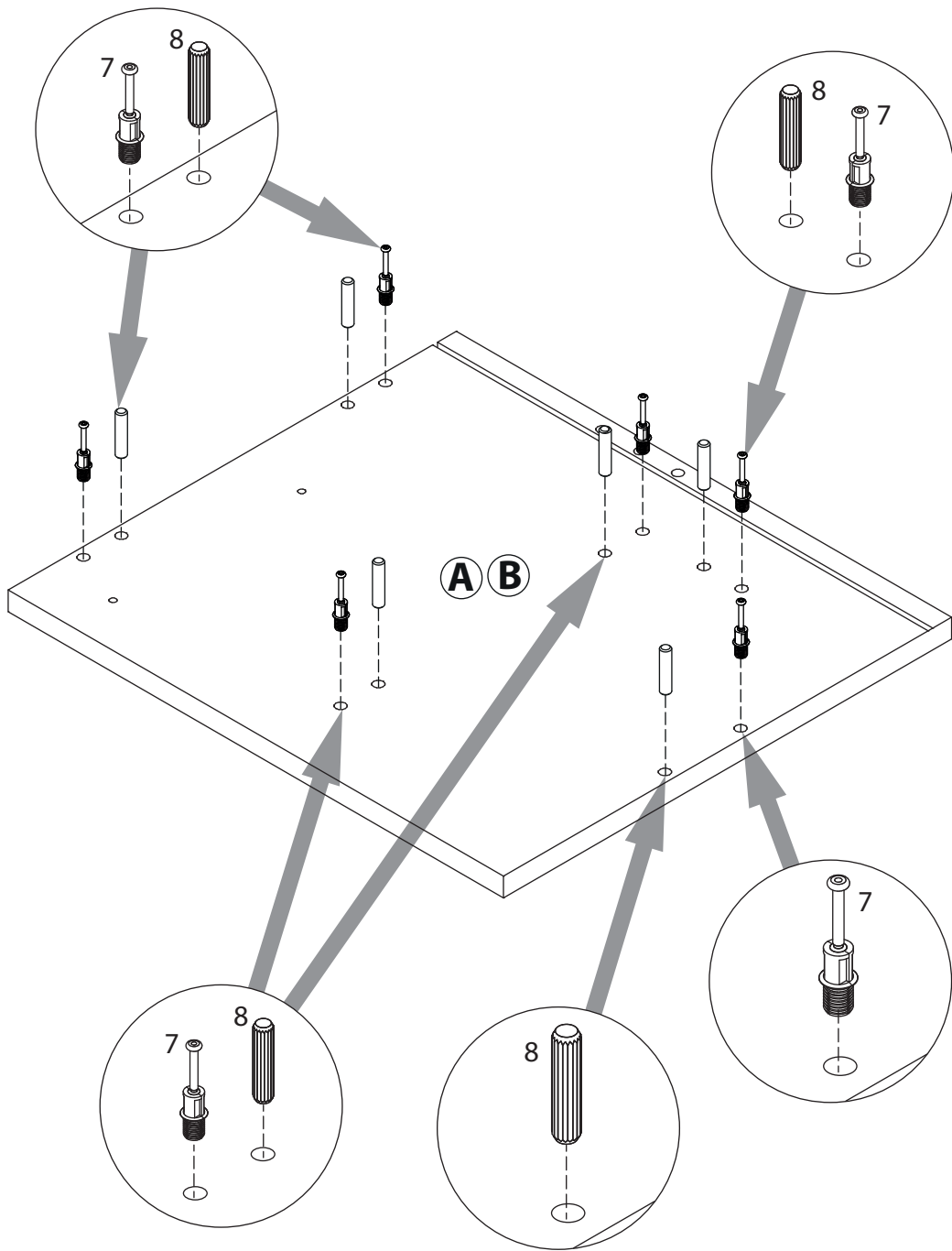




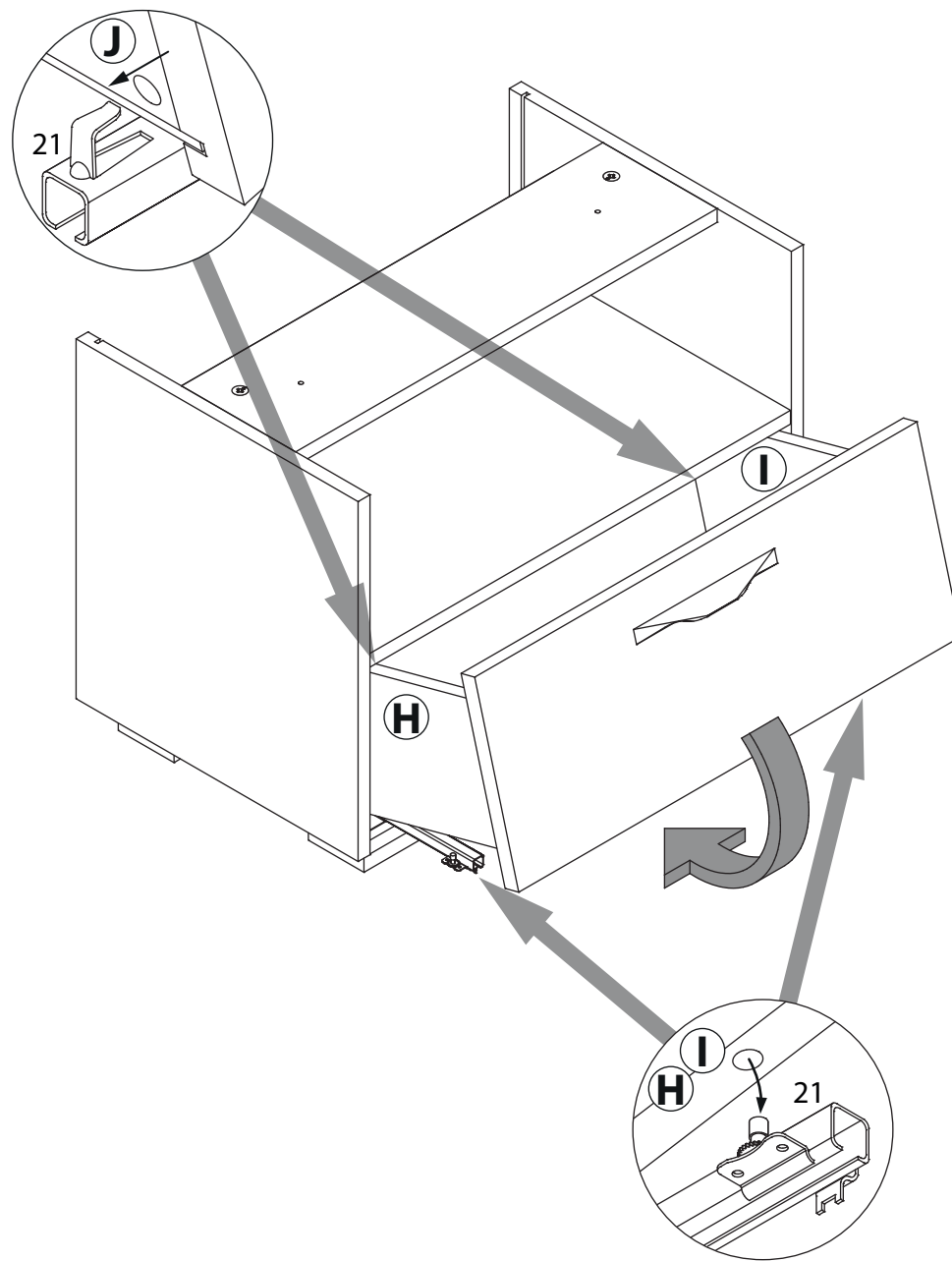
1 M4x25  уп.1 x2	2 4x20  уп.1 x16	3 6x11.5  уп.1 x4	4 Ø20  уп.1 x4	5 3.5x25  уп.1 x2
6 15/15  уп.1 x17	7  уп.1 x17	8 Ø8  уп.1 x18	9 Ø10  уп.1 x4	10 Ø15  уп.1 x11
11  уп.1 x4	12 l=190  уп.2 x1	13 3.5x20  уп.1 x4	14 3x16  уп.1 x14	15  уп.1 x2
16  уп.1 x1	17  уп.1 x2	18  уп.1 x1	19  уп.1 x2	20 Ø13  уп.1 x2
21  уп.1 x1				



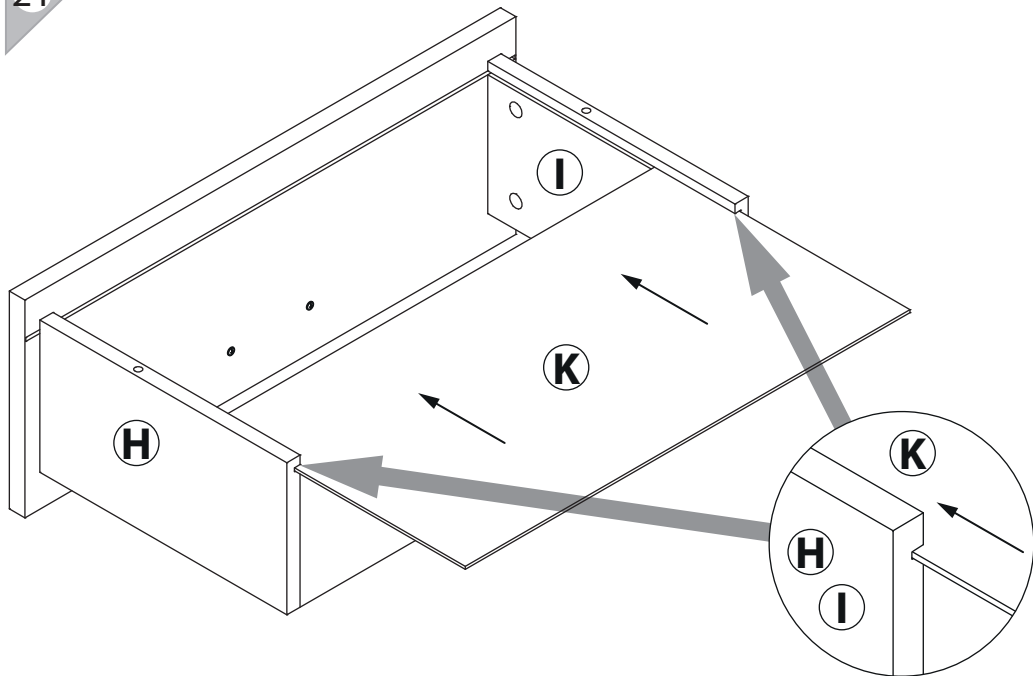
4



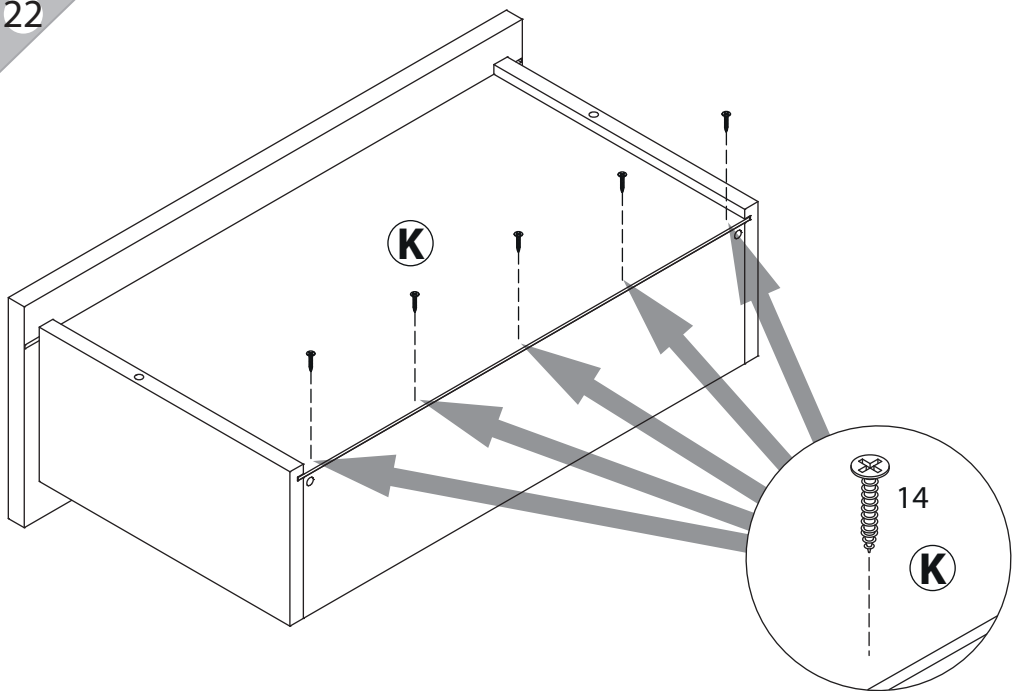
23



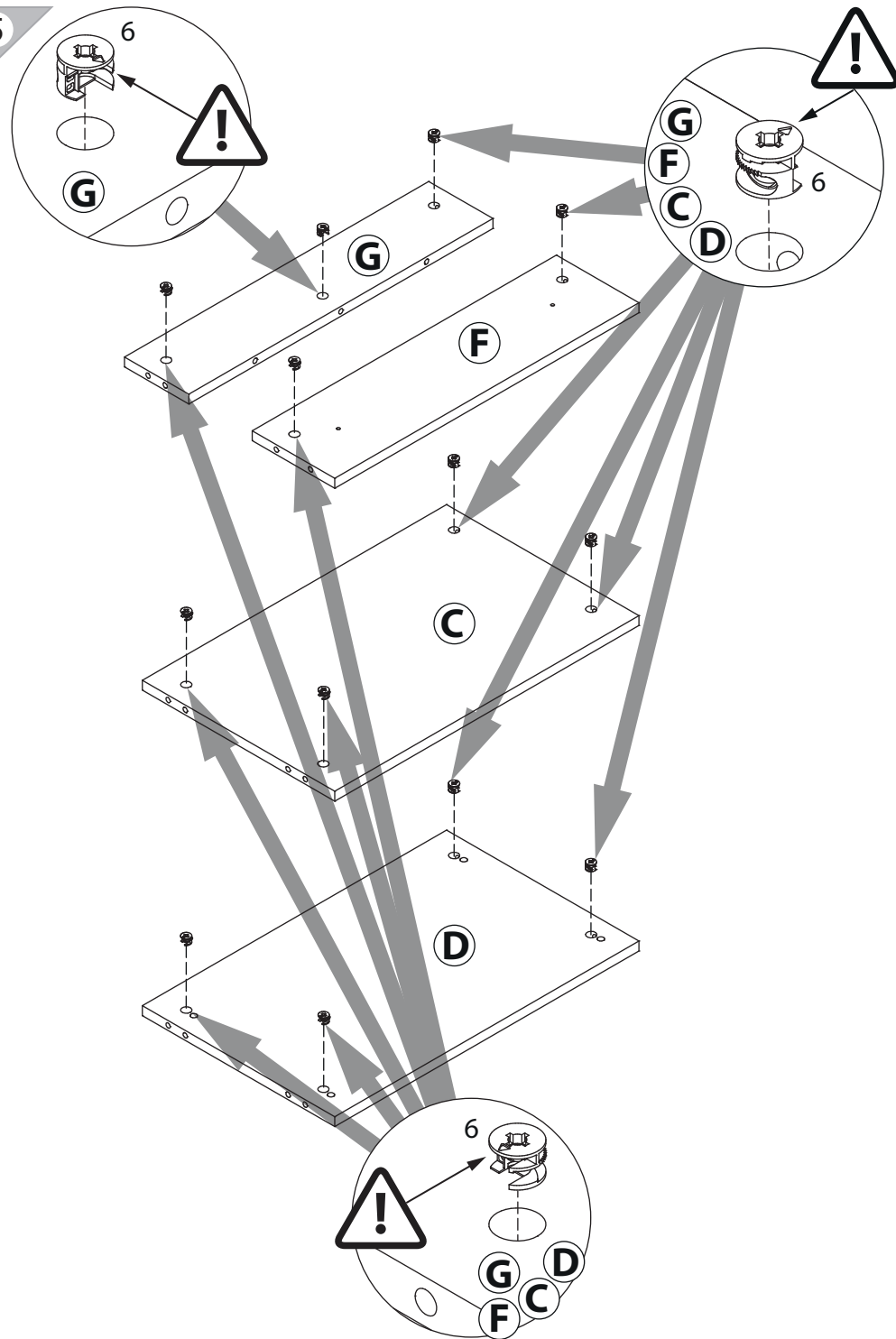
21

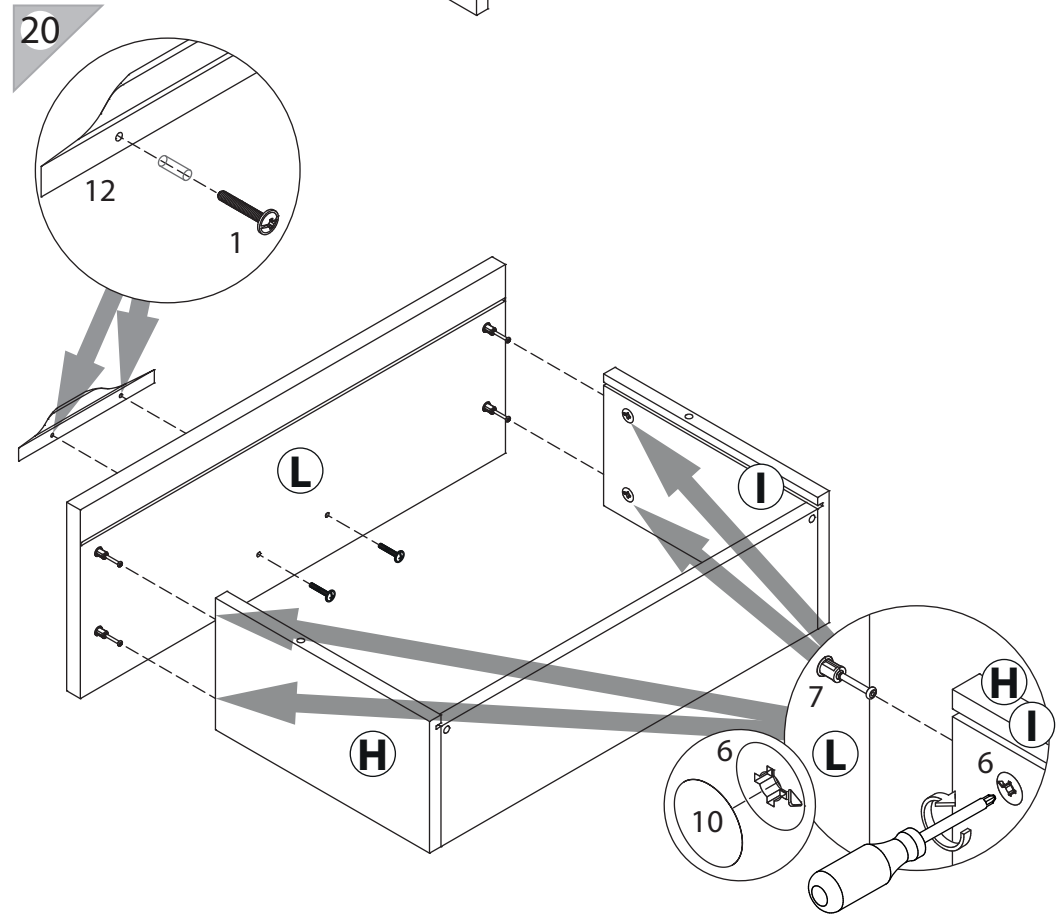
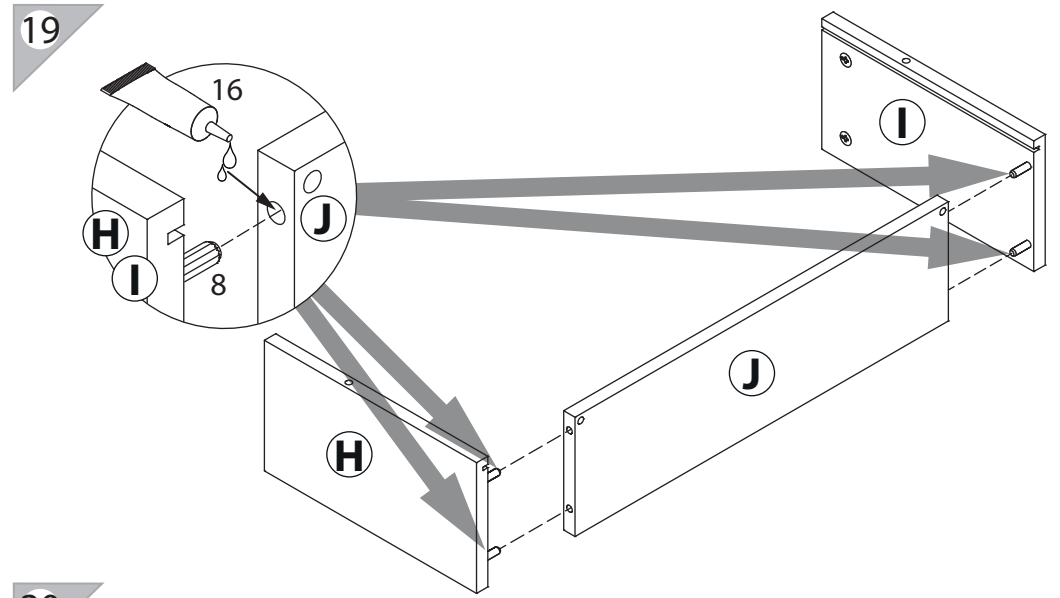
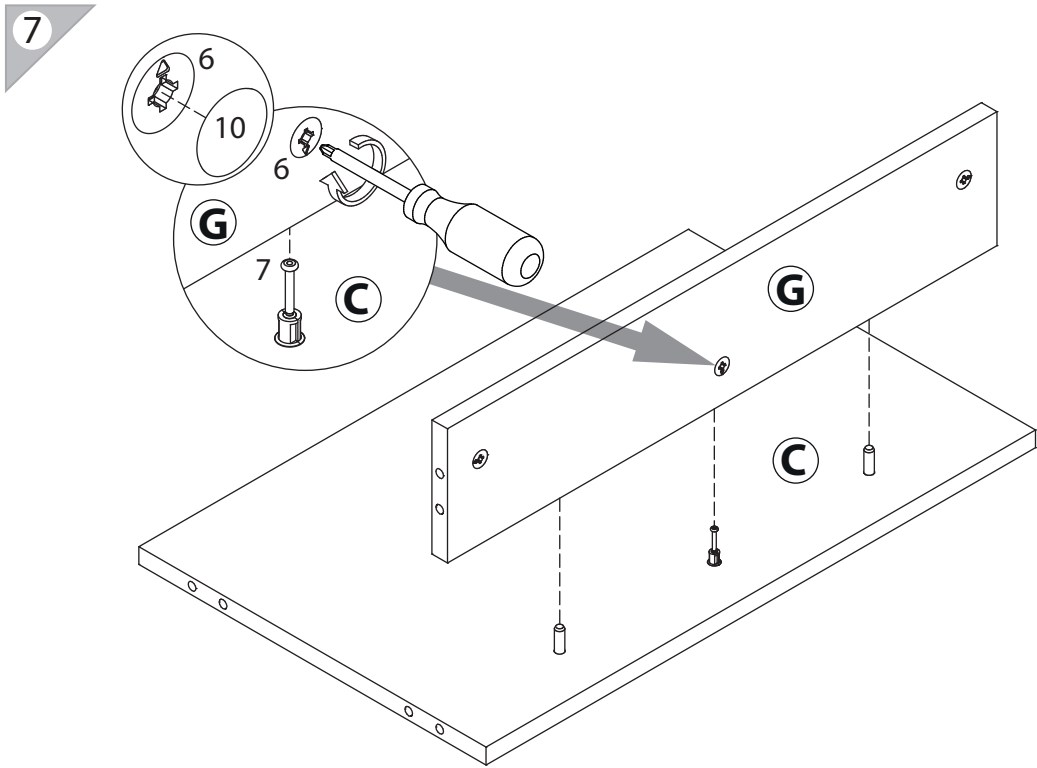
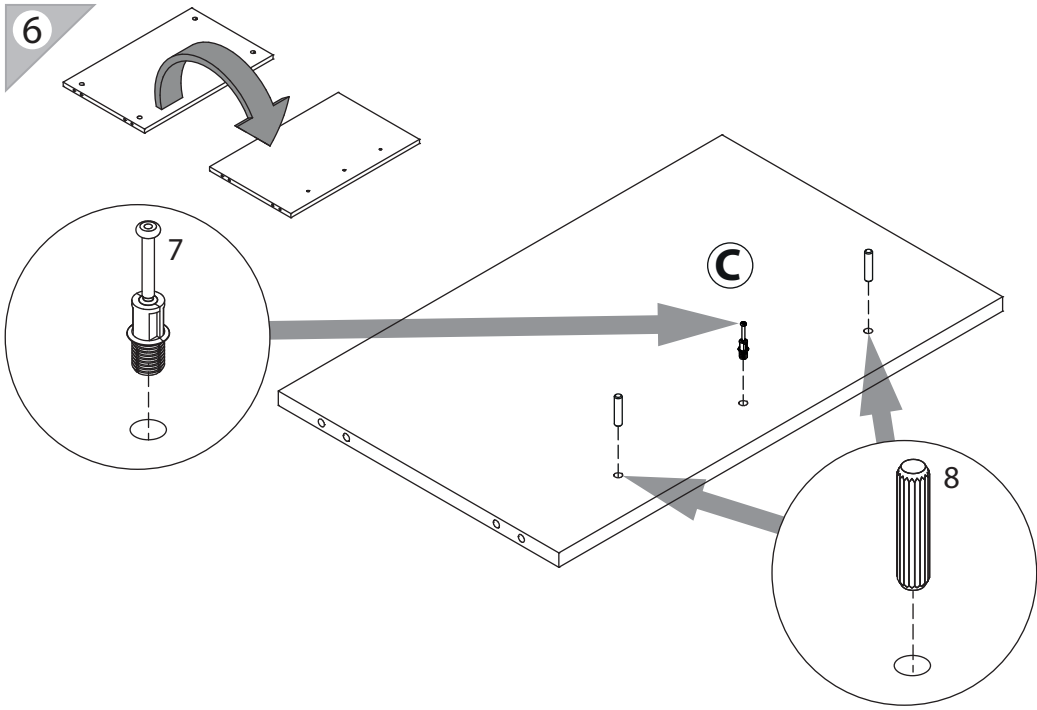


22

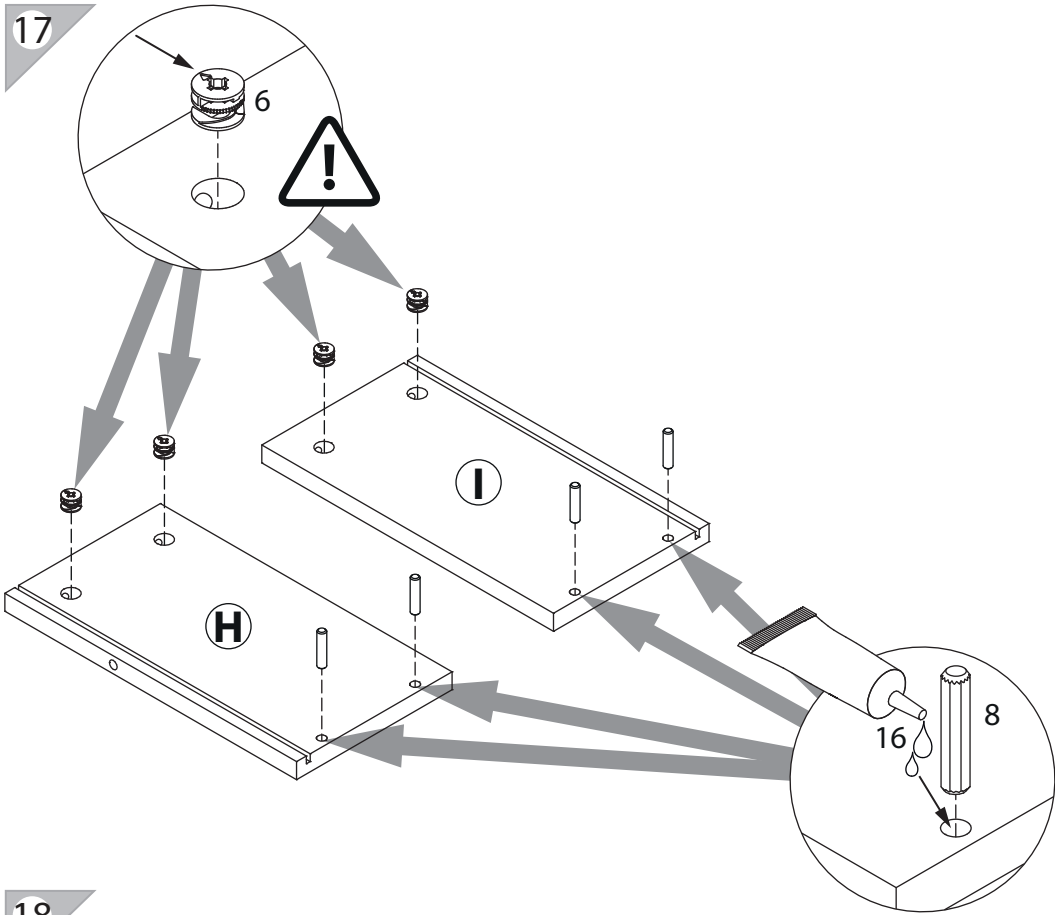


5

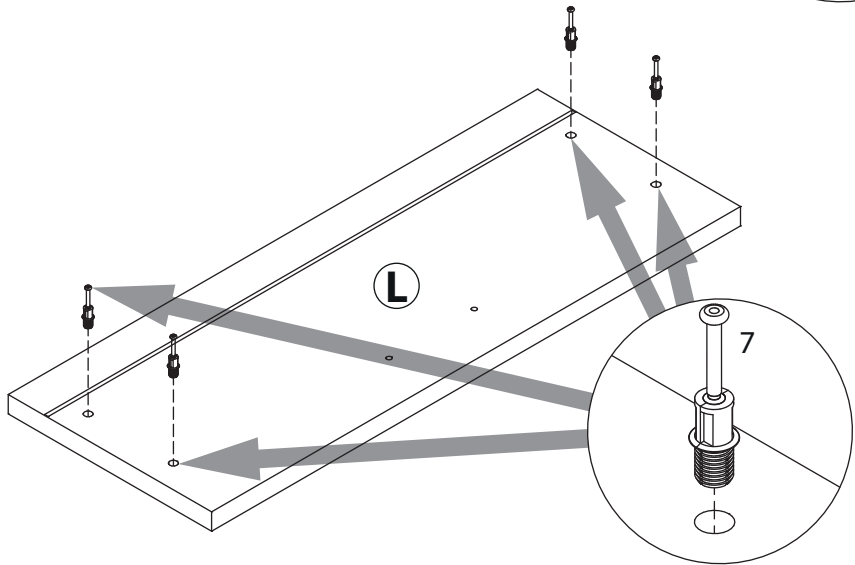




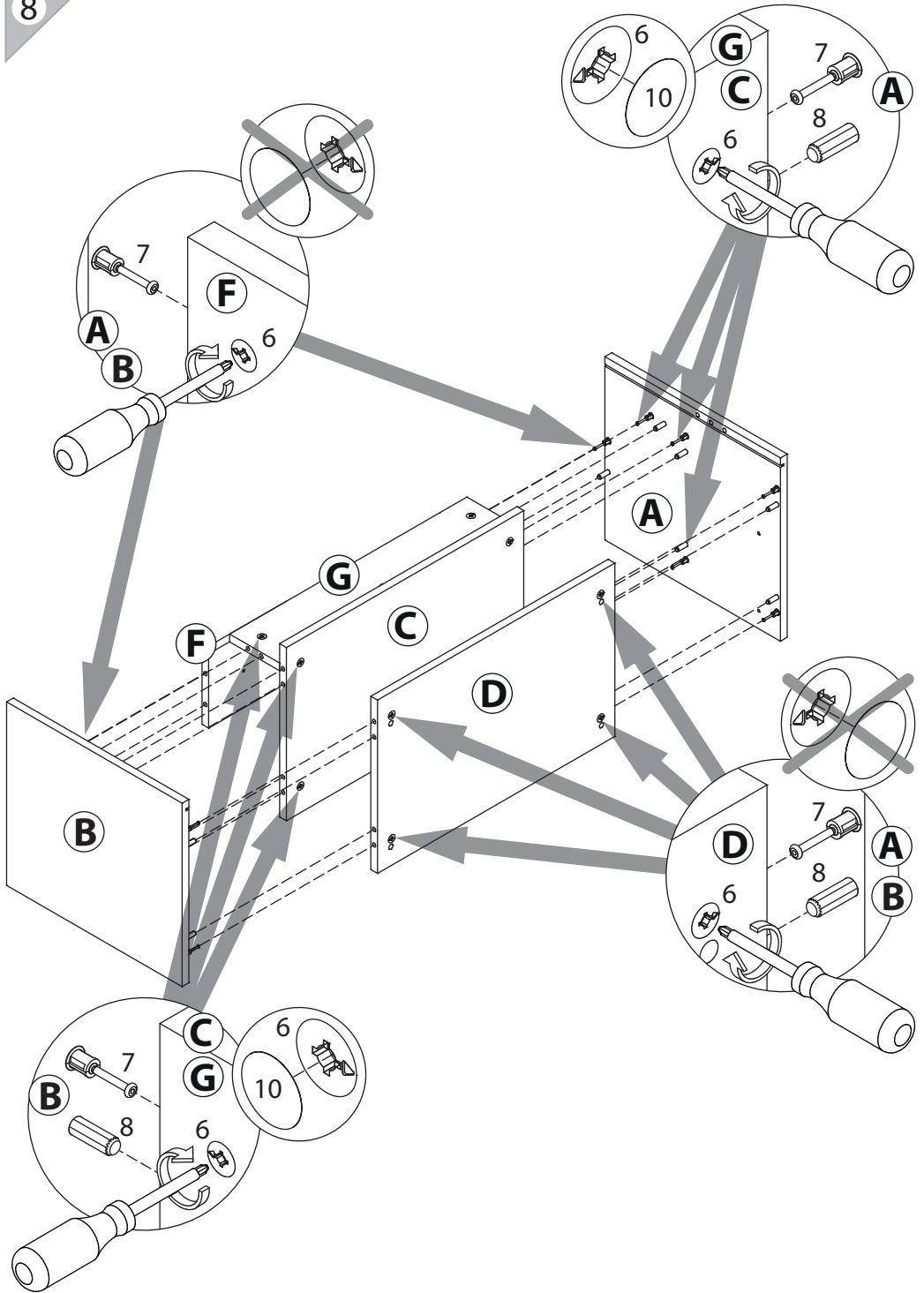
17



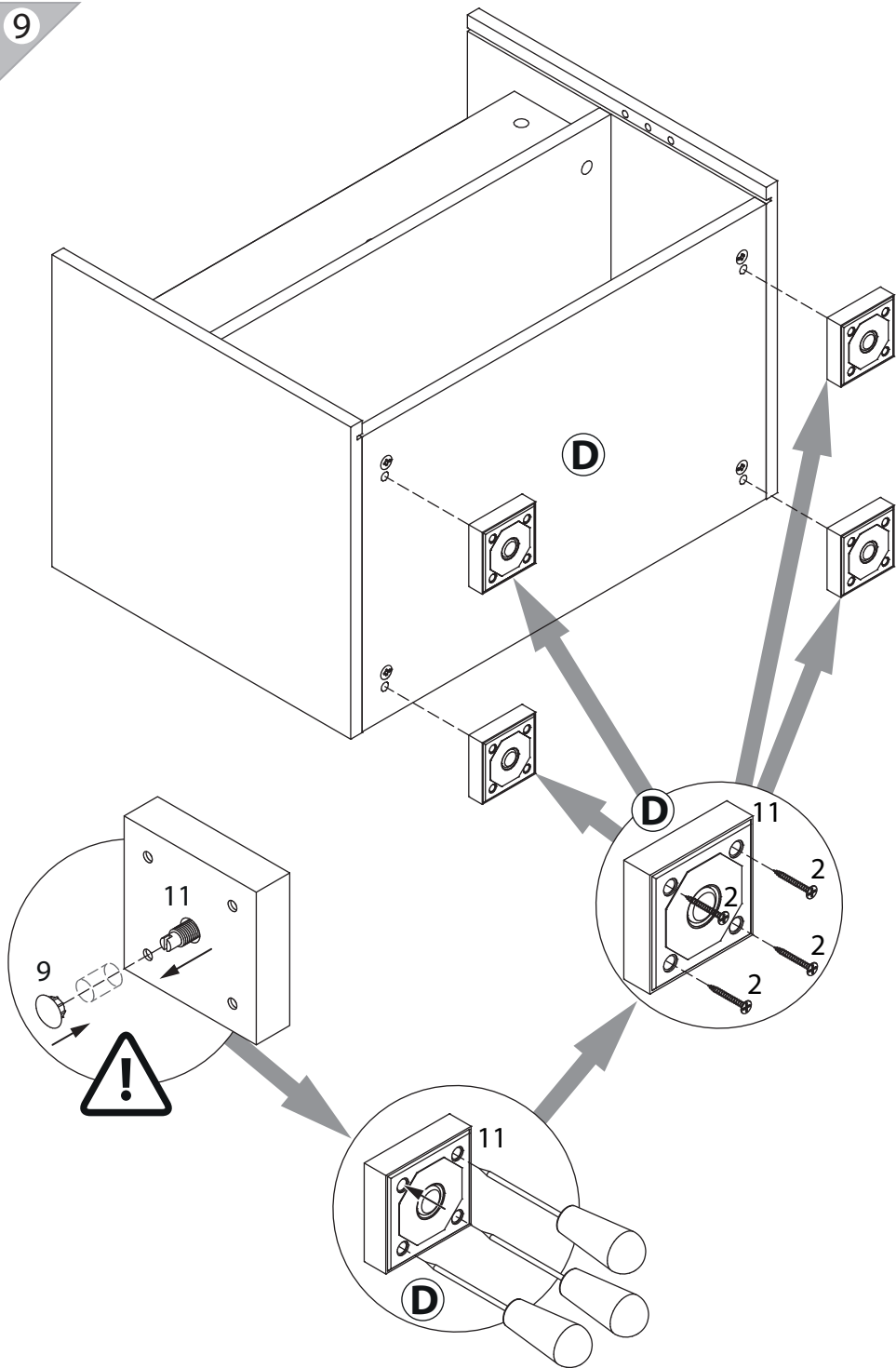
18



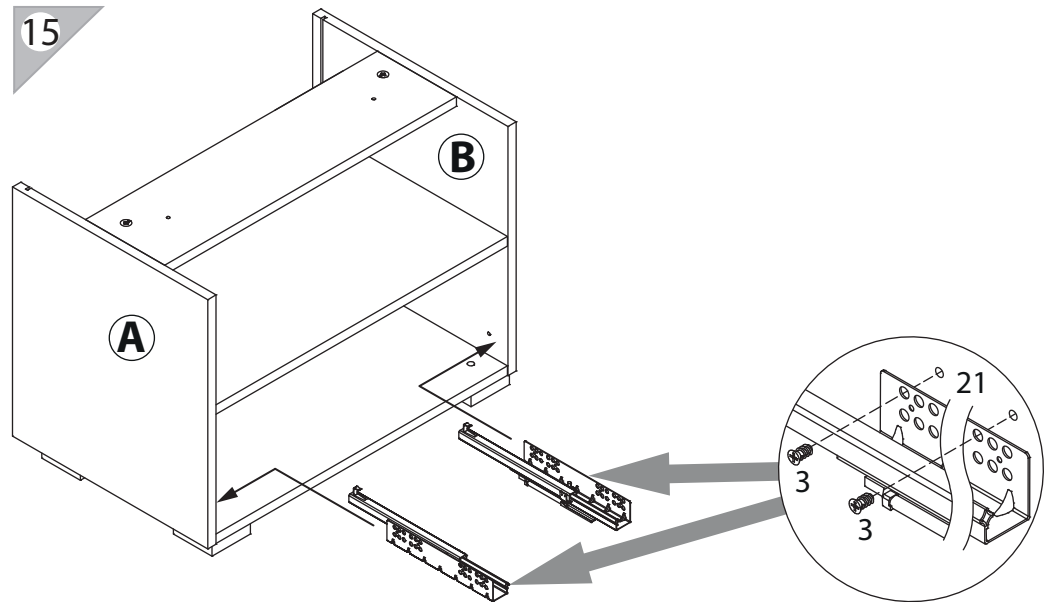
8



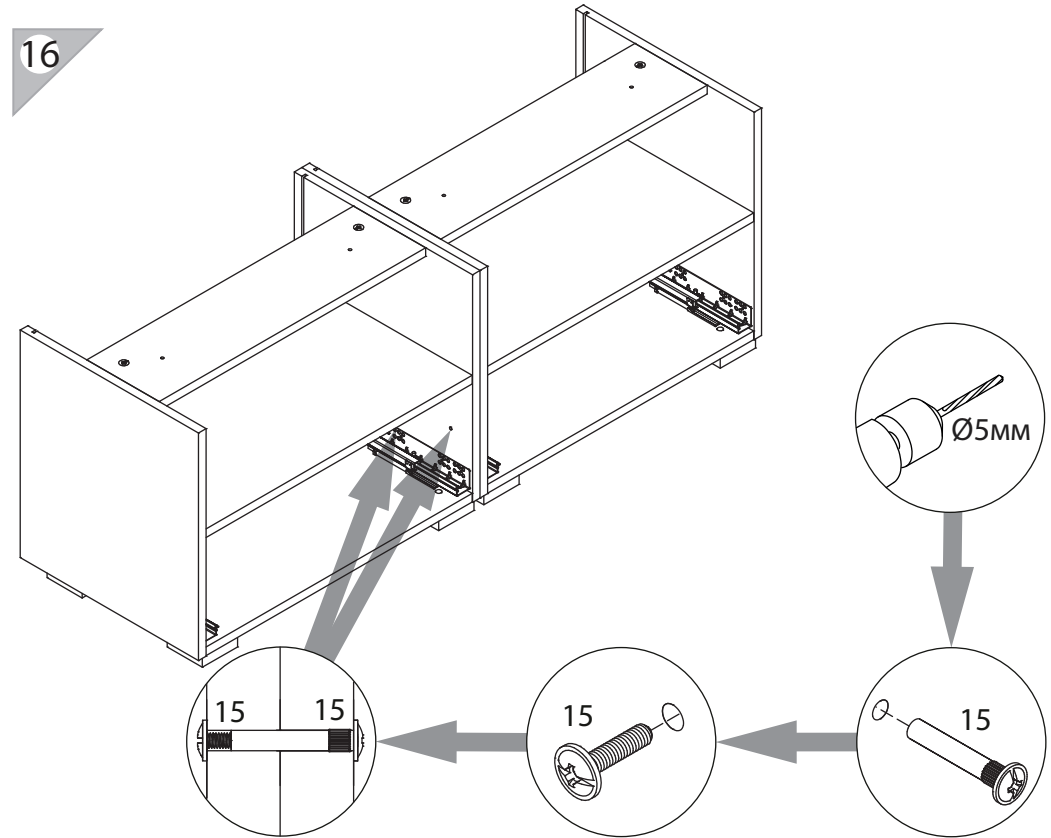
9



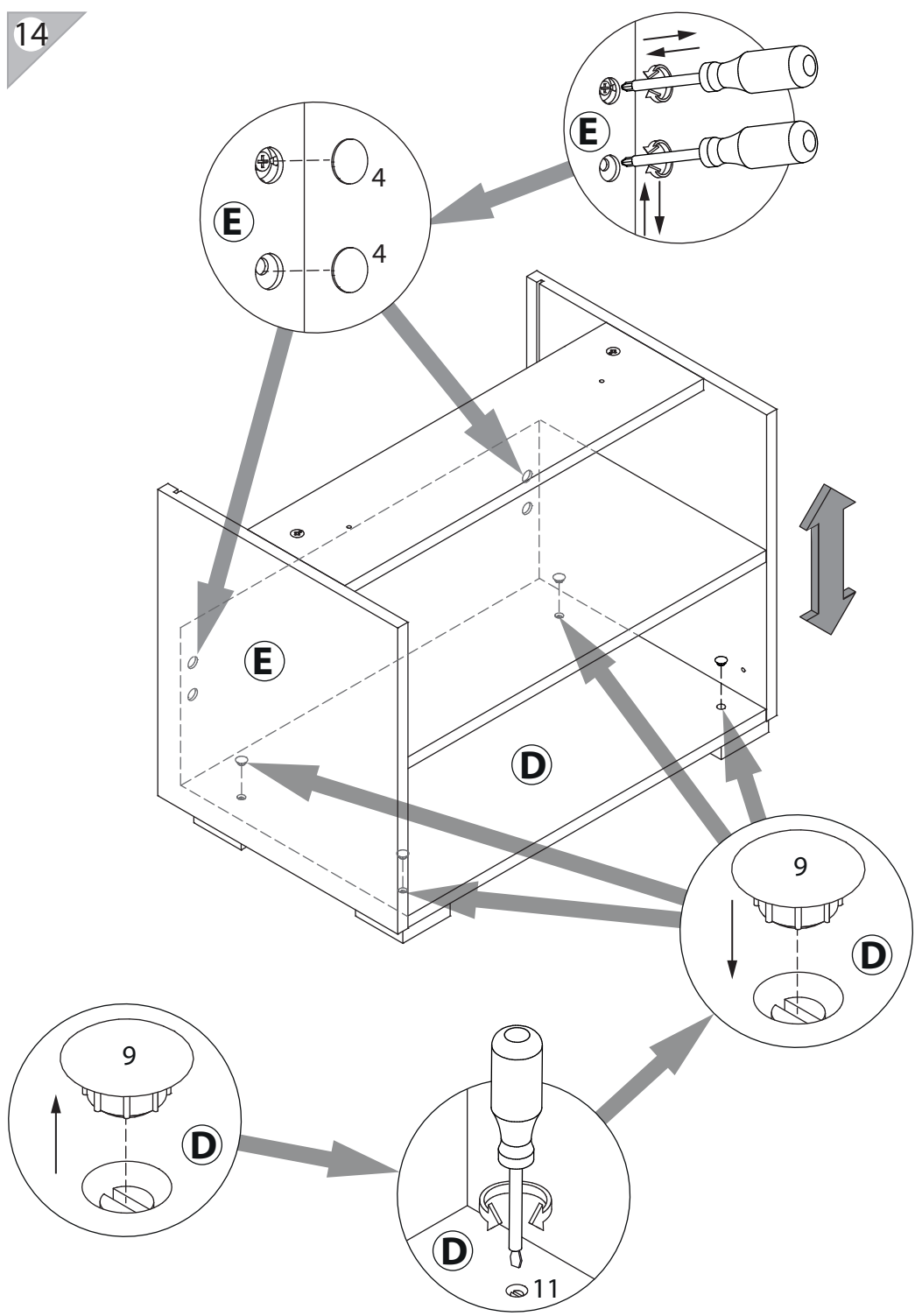
15



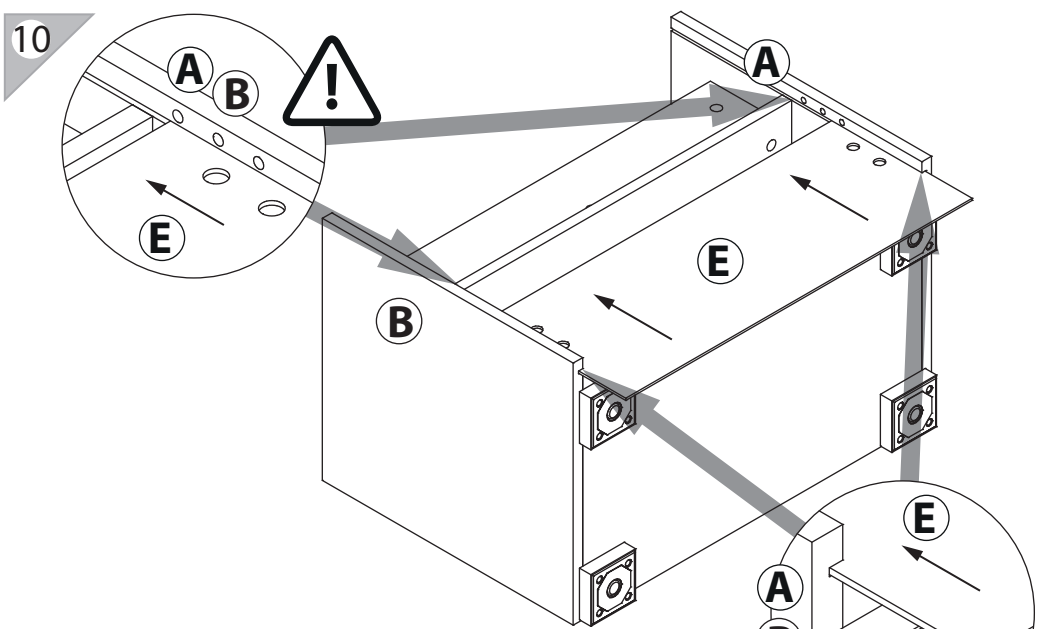
16



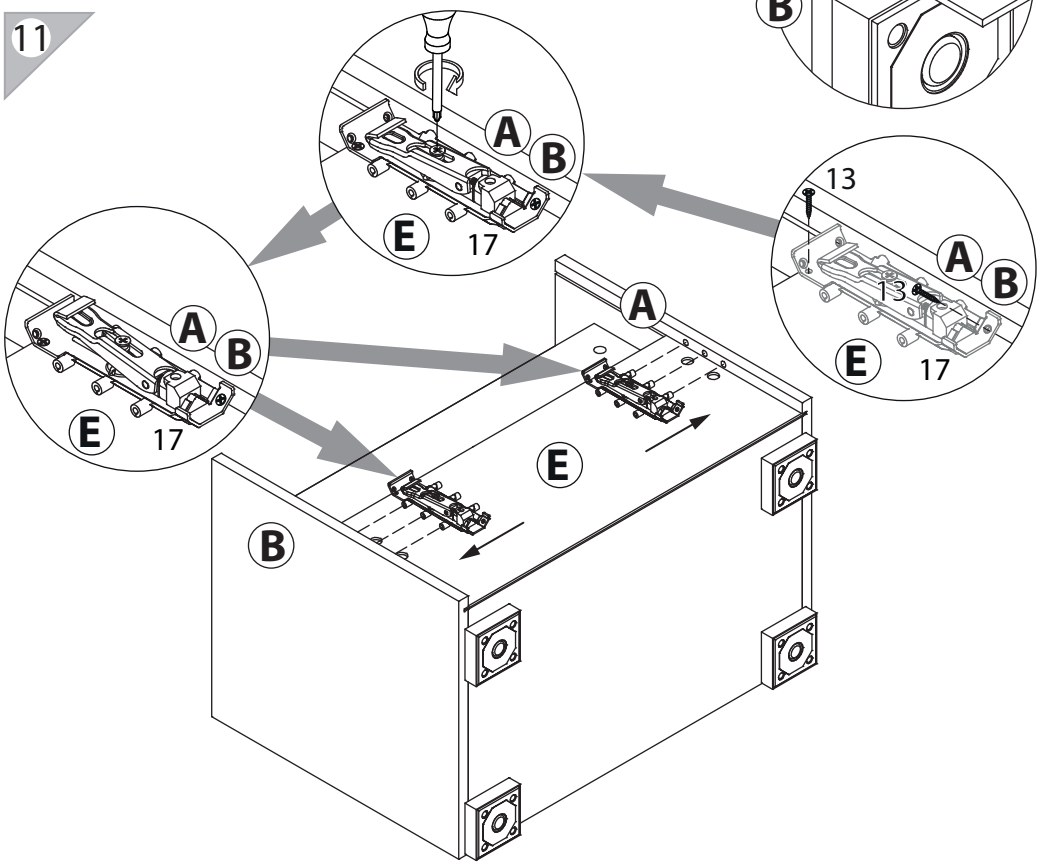
14



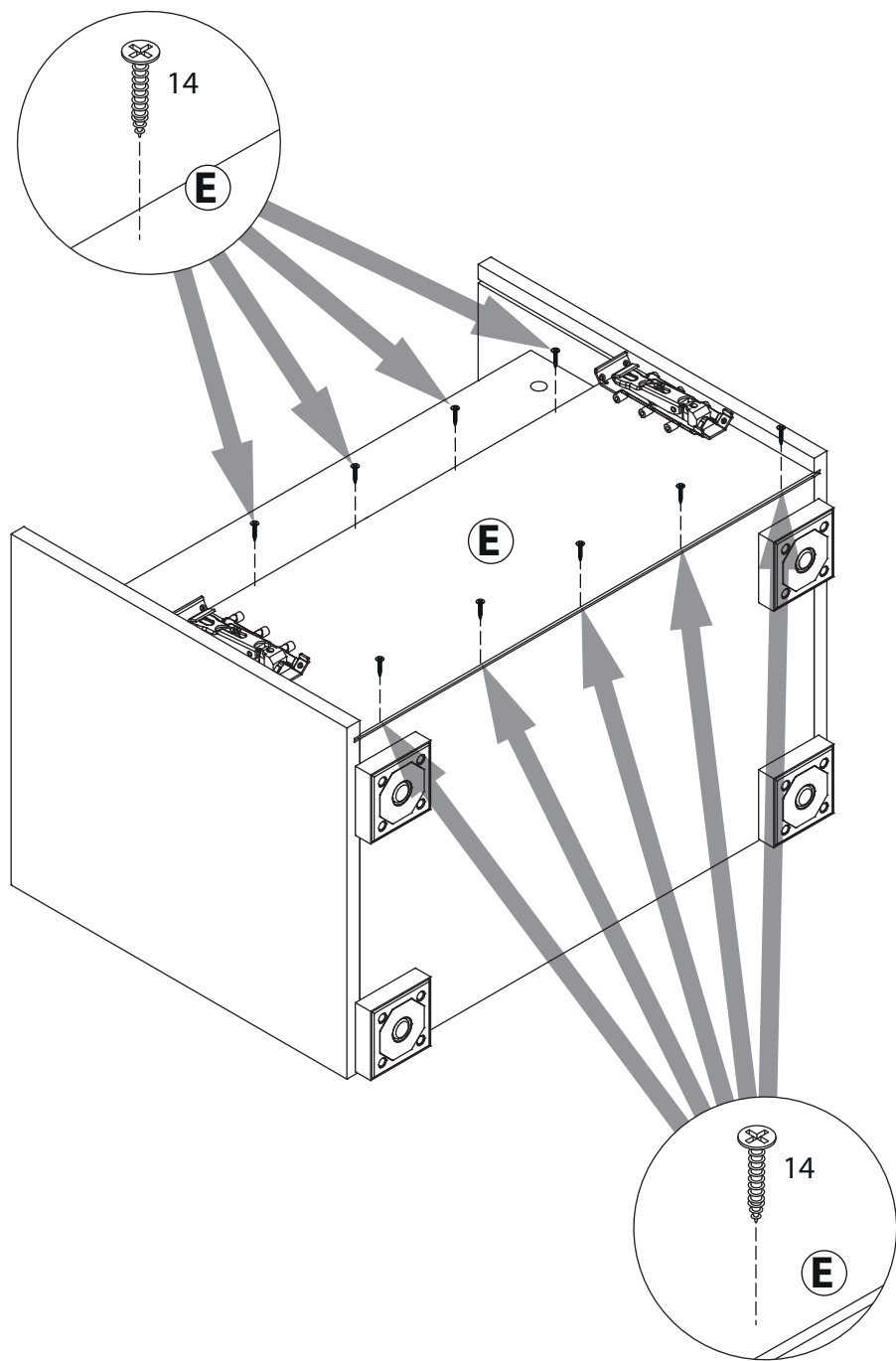
10



11



12



13

