

Поздравляем Вас с удачной покупкой!
Вы приобрели изделие из высококачественных комплектующих.
Мы надеемся, что наша продукция будет доставлять
Вам радость в течение всего срока службы.

LAZURIT **МЕБЕЛЬ**



Успех начинается дома.

УСЛОВИЯ ГАРАНТИИ

Изготовитель гарантирует соответствие мебели требованиям ГОСТ 19917-2014, ГОСТ 16371-2014 при соблюдении условий транспортирования, эксплуатации и рекомендаций по уходу за мебелью. Гарантийный срок эксплуатации мебели 18 месяцев со дня продажи мебели через торговую сеть. При покупке, покупатель обязан проверить внешний вид и комплектацию изделия. Претензии по данным показателям после приобретения продукции не принимаются. При обнаружении производственных дефектов, а также с претензиями по качеству следует обращаться в магазин, где приобретена мебель с обязательным приложением фотографии маркировочной этикетки изделия и заполненным гарантийным талоном.

ГАРАНТИЙНОЕ ОБСЛУЖИВАНИЕ НЕ ПРОИЗВОДИТСЯ

По дефектам, возникшим в случае нарушения потребителями правил транспортирования, сборки, условий эксплуатации и рекомендаций по уходу за мебелью (естественного износа, небрежного обращения).

При наличии следов сборки и эксплуатации мебели (следы от метизов, следы воздействия влаги, перегрева и т.п.)

Дефекты, вызванные механическими, химическими, тепловыми и др. воздействиями и также образованные под влиянием агрессивных средств, красителей, загрязнений или воды.

Транспортировка мебели должна осуществляться только в упаковке предприятия-изготовителя, в ином случае претензии по качеству изделия не принимаются.

Инструкция по уходу за мебелью и ее эксплуатации размещена на сайте предприятия-изготовителя.

ВНИМАНИЕ!

Допускаются незначительные изменения конструкции, не ухудшающие качество изделия. В производстве используются материалы и комплектующие, ЛКМ и ткани нескольких видов и из различных регионов, каждый из которых может иметь свой оттенок. Ввиду этого, оттеночность изделия может отличаться от образцов и от партии к партии. Данная особенность не является производственным дефектом изделия.

В столах со стеклом допускается:

- слегка заметный разнотон стекла столешницы и вставок
- стекло ОРТ1 может иметь заметный голубоватый оттенок (хим. состав стекла)
- цветопередача может отличаться от заявленных образцов
- габариты вставки и столешницы могут иметь допустимое отклонение до 1 мм.

ГАРАНТИЙНЫЙ ТАЛОН

Наименование изделия: _____

Характеристика: _____

Дата продажи: _____ Номер заказа: _____

Продавец: _____

(ФИО, подпись)

Адрес: _____

С условиями гарантии согласен. Претензий к внешнему виду, техническим характеристикам, цвету, габаритным размерам и комплектации не имею.

ФИО, дата, подпись покупателя

Инструкция по сборке стола Брюгге



Контакты для связи:

☎ 8 800 100 50 22

238311, Калининградская область, Гурьевский район,
п. Большое Исаково, ул. Калининградская 2Е



1 Распаковать изделие, проверить комплектацию поставки и внешний вид

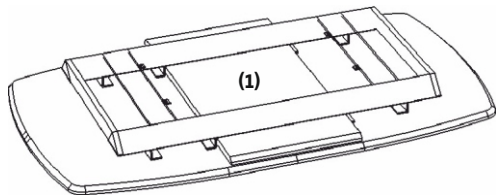
Комплект поставки:

Стол в сборе (1)	1 к-т	Колонна (4)	2 шт	Шайба М8	10 шт
Основание (2)	1 шт	Болт М8х40	4 шт	Гайка М8	4 шт
Полка (3)	1 шт	Болт М8х50	6 шт	Винт М8х40 потай	8 шт

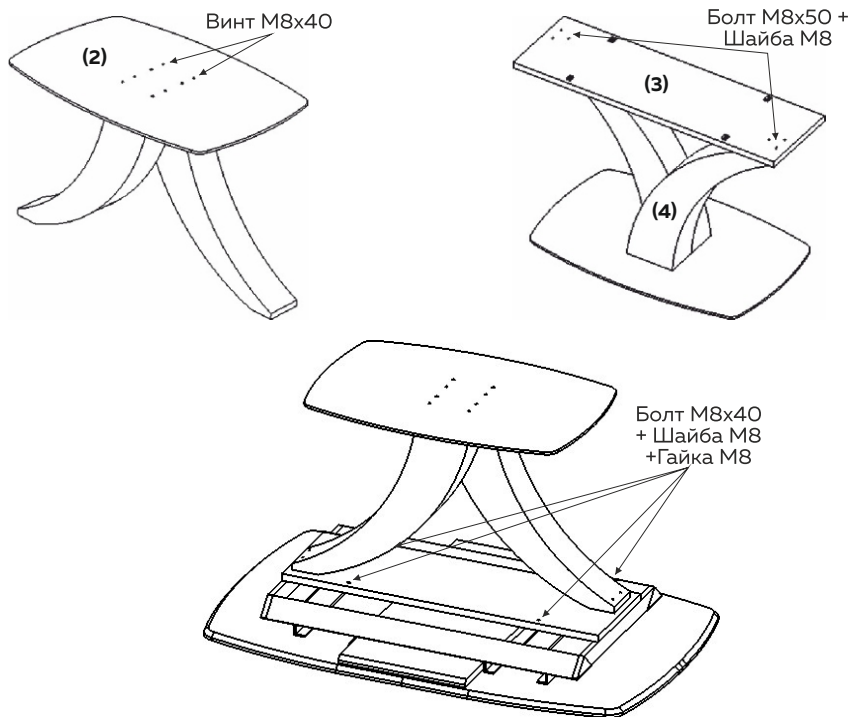
Подготовка к сборке:

- Упаковку сохранять до окончания сборки
- Сборка должна производиться на ровном полу, покрытым тканью и бумагой
- Во избежание образования дефектов сборку рекомендуется производить сборщикам мебельного салона

2 Столешницу положить на мягкую ткань (если на столешнице присутствует защитная пленка ее необходимо снять). **ВНИМАНИЕ!** Столешницу извлекать из коробки **ИСКЛЮЧИТЕЛЬНО** за металлическое подстолье (для избежания перекосов полукрышек и повреждения механизма подъема вставки)



3 От основания отклеить защитную пленку. Колонны прикрутить к покрытой нержавеющей части основания Винтами М8х40 (8 шт). К колоннам прикрутить полку используя Болты М8х50 и Шайбы М8. Собранный опору перевернуть (РЕКОМЕНДУЕТСЯ ВДВОЕМ) полкой вниз и прикрепить на металлический каркас столешницы с помощью Болтов М8х40, Шайб и Гайек М8.



4 Аккуратно перевернуть стол на основание. **ВНИМАНИЕ!** ПЕРЕВОРАЧИВАТЬ СТОЛ РЕКОМЕНДУЕТСЯ ВДВОЕМ!

ИНСТРУКЦИЯ ПО УХОДУ И ЭКСПЛУАТАЦИИ КЕРАМИЧЕСКОЙ ПОВЕРХНОСТИ

Ухаживать за керамической поверхностью просто, быстро и легко.

1. Повседневный уход за керамической поверхностью

Для ухода за керамической поверхностью применяется прежде всего теплая вода и нейтральное моющее средство. Для очистки поверхности используйте салфетку из микрофибры или мягкую губку и теплую воду; при необходимости используйте нейтральные или слабоконцентрированные моющие средства (показатель pH от 5 до 9), обычно продающиеся для очистки кухонных поверхностей и приборов. Следите, чтобы загрязнения не оставались на поверхности в течение долгого времени. Жир, красящие и порошкообразные вещества следует удалять с поверхности сразу же, быстрое вмешательство облегчает удаление пятен. Если оставить пятна на поверхности надолго, некоторые остатки могут потребовать применения специального чистящего средства (см. таблицу). Выбор моющего средства зависит от типа пятен (см. таблицу). После использования моющих средств промойте поверхность водой, чтобы избежать образования пятен на поверхности.

Предостережения: не используйте кислоты и сильные щелочи или продукты / содержащие их, не используйте средства, содержащие воск или полироли / избегайте попадания на полированные поверхности чистящих средств, содержащих абразивные частицы / для удаления стойких пятен, используйте моющие средства и мягко-абразивные средства, при использовании необходимо убедиться, что прилагаемое давление не оказывает царапающего эффекта на обрабатываемый участок (см. в п.7) / окрашивающие вещества необходимо своевременно удалять с поверхности, иначе они могут оставить на поверхности не полностью выводимые пятна

2. Устойчивость к окрашиванию

Предостережения: если окрашивающие вещества оставить на продолжительный срок (24 часа или более), они могут оставить на поверхности не полностью выводимые пятна.

3. Устойчивость к воздействию влаги

Керамическая поверхность влагонепроницаема, то есть не подвержена даже длительному воздействию влаги, но при длительном контакте жидкостей может затечь под керамику, что приведет к порче нижней части столешницы.

4. Устойчивость к горячим предметам

Предостережения: Не следует ставить на поверхность очень горячую, снятую с плиты посуду. Для предметов, нагретых до температуры выше 70°С, рекомендуется использовать подставки / Избегайте длительного прямого контакта с пламенем, плита может треснуть.

5. Устойчивость к царапинам

В случае интенсивного трения металлические предметы могут оставить металлические следы. Такие следы, не считаются дефектами поверхности, но их трудно полностью удалить. Они могут быть более заметны на изделиях с белым и черным фоном.

Предостережения: В случае трения металлические предметы могут оставить неудаляемые металлические следы и царапины / Не рекомендуется воздействовать на поверхность острыми предметами (например: острыми ножами, отвертками и др. инструментами) /

Во время ежедневного использования избегайте любых воздействий, которые могут поцарапать поверхность. Данные повреждения невозможно восстановить до первоначального состояния поверхности.

6. Устойчивость к нагрузкам

Предостережения: НЕ ИСПОЛЬЗУЙТЕ керамическую поверхность неправильно; помните, керамика - материал прочный, но хрупкий; / ИЗБЕГАЙТЕ нагрузки тяжестями. Не налегайте полным весом, поскольку это может привести к поломке, особенно на краях и обработанных зонах, в зонах слабо поддерживаемых основной конструкцией. / ИЗБЕГАЙТЕ ударных воздействий, которые могут сколоть самые delicate участки поверхности - это углы, ребра, места стыка и т.д.

7. Очистение и удаление трудновыводимых пятен

Перед применением специальных средств попробуйте сначала избавиться от пятна обычным способом - протерев его салфеткой или мягкой губкой, смоченной в жидком бытовом моющем средстве. Если пятно не удалилось, то необходимо применить специализированное моющее средство.

Выбор моющего средства зависит от типа загрязнения:

- для пищевых пятен используйте щелочные моющие средства
- для неорганических пятен используйте кислотные моющие средства
- для жирных пятен используйте обезжиривающие средства

Для удаления стойких пятен, нужно нанести на загрязненное место очищающее средство и потереть мягкой абразивной губкой.

После использования моющих средств тщательно промойте поверхность водой, чтобы избежать образования пятен или патины на поверхности.

Вид загрязнений	Жир и маслянистые вещества	Ржавчина, металлические следы, известковый налет, высолы, цементный налет, загрязнения после строительных работ	Чернила, маркерные чернила, краски	Пищевые пятна, пятна от резины	Граффити
Зеленые пятна, вазелиновый жир, оливковое масло, кофе, чай, томат, бальзамический уксус, кока-кола, красное вино, йодная настойка <td></td> <td></td> <td></td> <td></td> <td></td>					
Тип моющего средства	Нейтральное моющее средство, обезжиривающее средство	Моющее средство на основе кислоты	Моющие средства на основе растворителей	Очиститель на щелочной основе*	Сильное моющее средство для граффити

* Если отбеливатель (щелочное чистящее средство) используется на полированных поверхностях, смочите мягкую ткань и протрите поверхность в течение нескольких секунд. Оставьте средство на поверхности максимум на десять минут и следите за тем, чтобы оно не высохло. Повторяйте процедуру до полной чистоты, ополаскивая после каждого применения.

Предостережения: Важно, чтобы используемые моющие средства имели показатель pH от 5 до 9 \ Если показатель pH выходит за рамки диапазона от 5 до 9, средство нужно использовать с осторожностью, поскольку оно может повредить поверхность; Рекомендуется сначала проверить его действие на маленьком и скрытом участке \ Специализированные моющие средства необходимо разбавлять в соответствии с инструкциями к ним, чтобы избежать появления на поверхности патины и/или изменения цвета \ Использование любых кислотных и щелочных моющих средств на полированных и металлизированных поверхностях должно проводиться после испытания на скрытом участке и немедленного смывания.