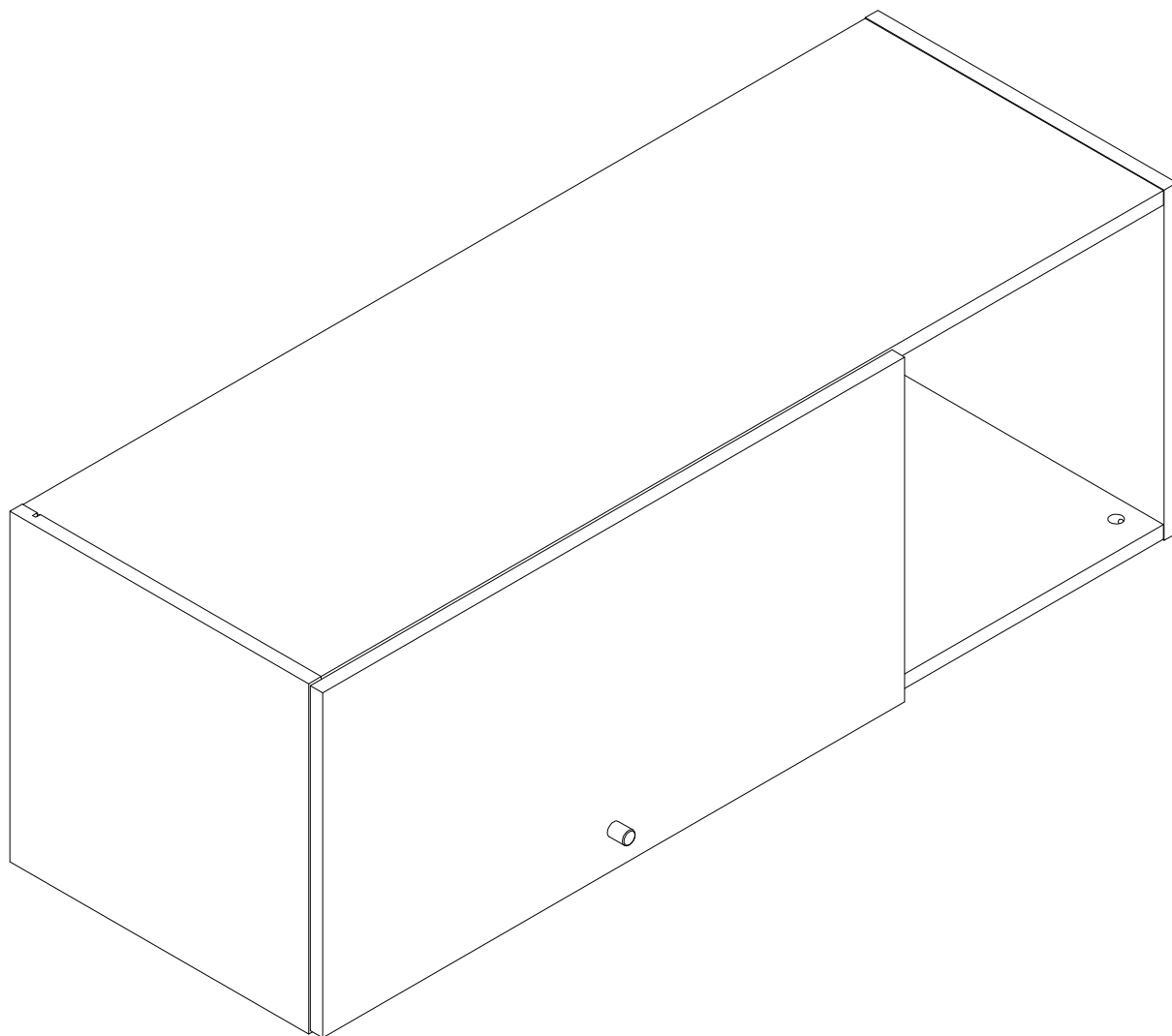


EAC

инструкция по сборке
Полка навесная арт. 6986

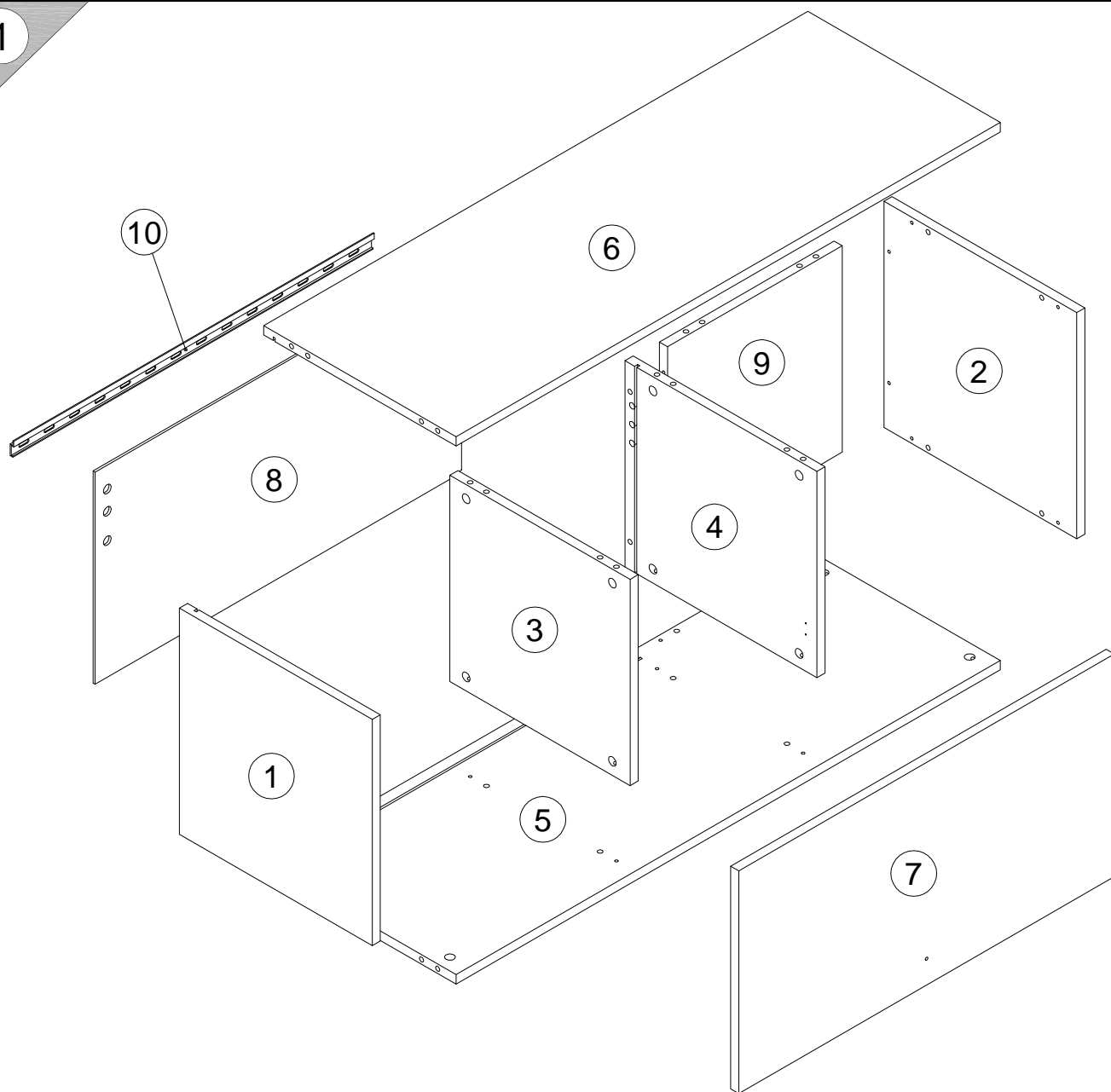


габаритные размеры

*высота - 386 мм
ширина - 396 мм
глубина - 1104 мм*

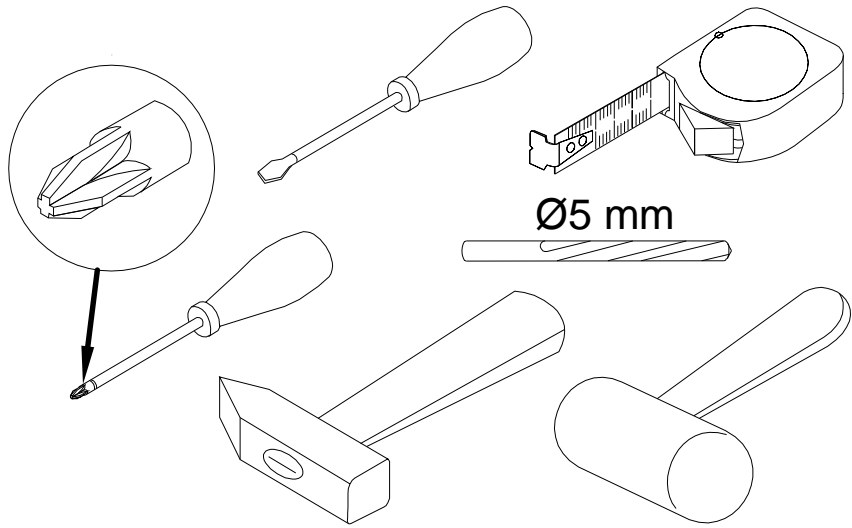
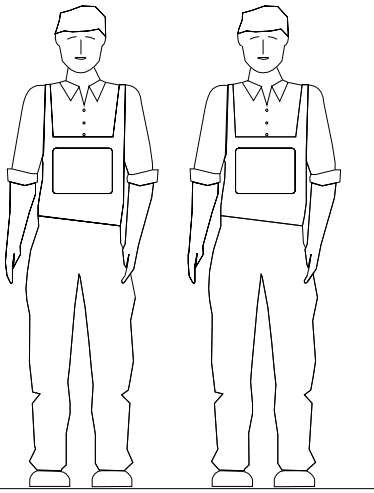
единая справочная служба:
8 800 100-50-22
(звонок по России бесплатный)

LAZURIT
FURNITURE FACTORY

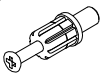



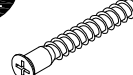
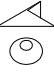
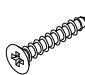
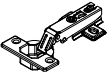


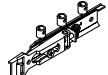
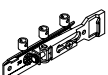
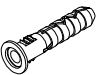
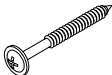

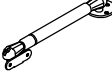
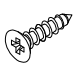




поз.	наименование детали	№ упак.	шт.	длина, мм	ширина, мм
1	Стенка боковая левая	1	1	386	380
2	Стенка боковая правая	1	1	386	380
3	Стенка-перегородка	1	1	352	355
4	Стенка-перегородка	1	1	378	352
5	Стенка горизонтальная	1	1	1072	379
6	Стенка горизонтальная	1	1	1072	379
7	Дверь	1	1	740	380
8	Стенка задняя	1	1	362	722
9	Стенка задняя	1	1	344	352
10	Планка	1	1	710	

2



3

A 090913  7x32 x22	B 000146  15x12 x22	C 100640  20x0.5 x16	D 000151  8x35 x20	E 101608  7x50 x2	F 135021  x8
G 000759  3x20 x12	H 168982  x2	I 235594  6.3x16 x4	J 010942  4x16 x4	K 090909  x1	L 090910  x1
M 013859  8x40 x4	N 120151  5x45 x4	O 013664  M4x10 x2	P 210316  x2	Q 000762  3.5x13 x10	R 310591  x1
S 002704  M4x20 x1					

4

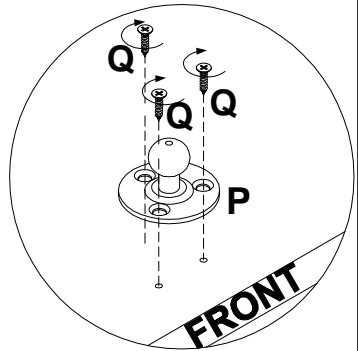
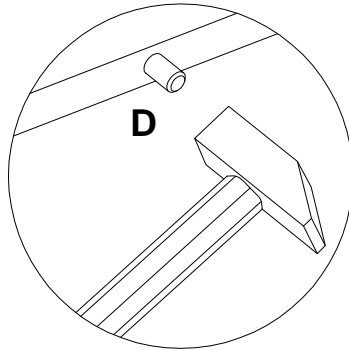
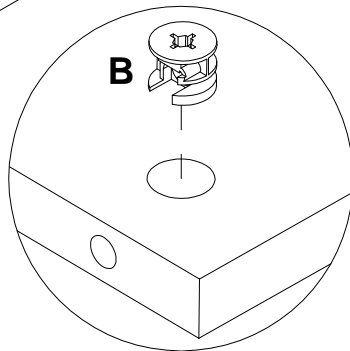
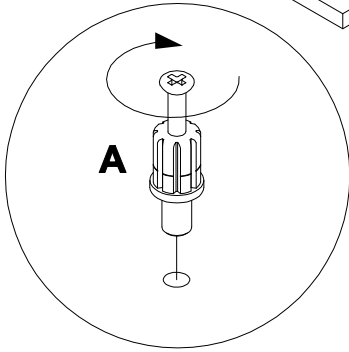
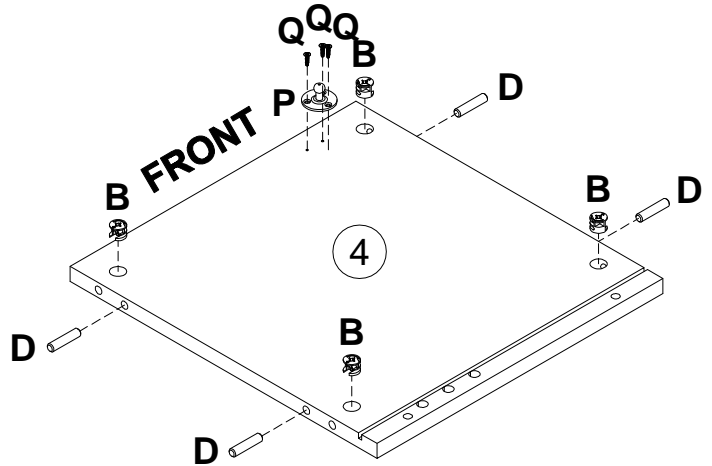
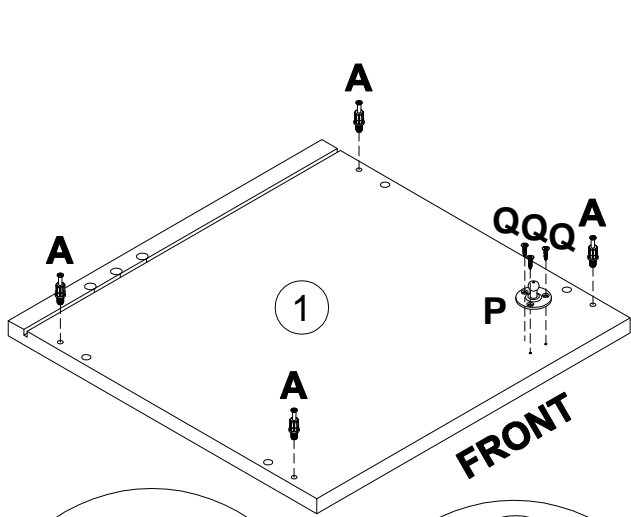
A 090913 7x32 x4

B 000146 15x12 x4

D 000151 8x35 x4

P 210316 x2

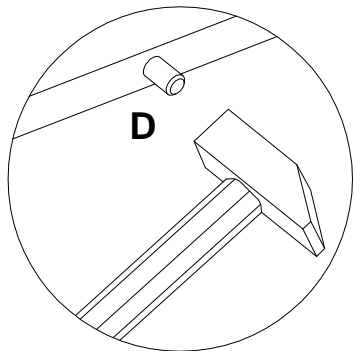
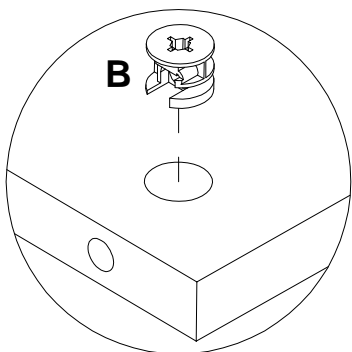
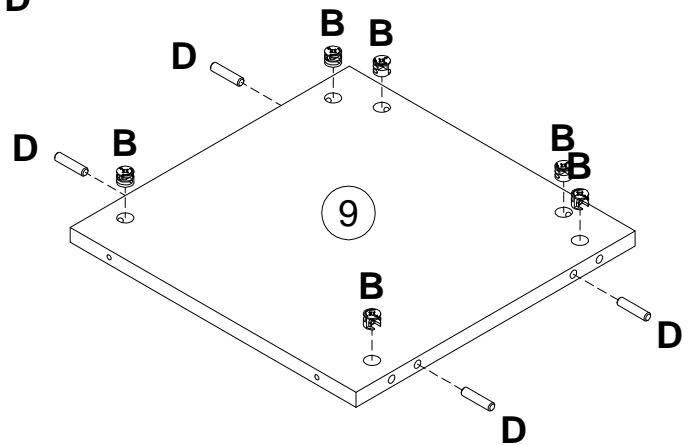
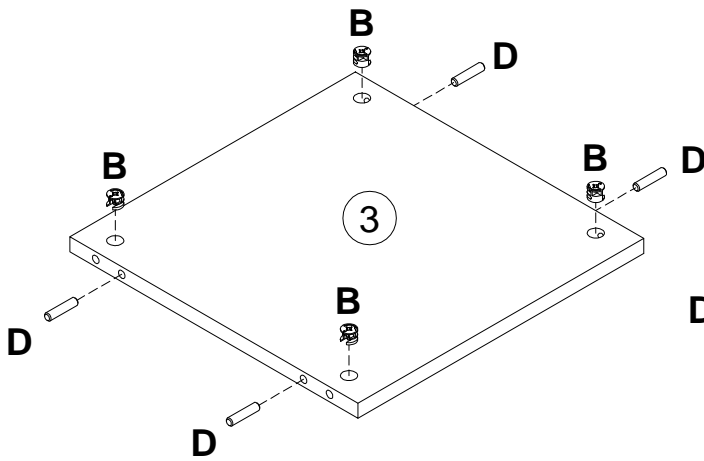
Q 000762 3.5x13 x6



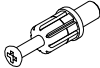


5

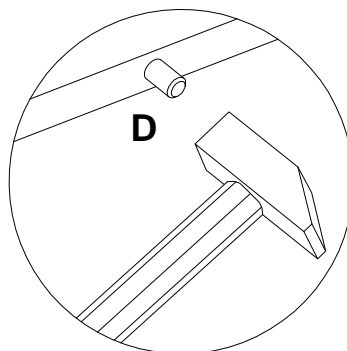
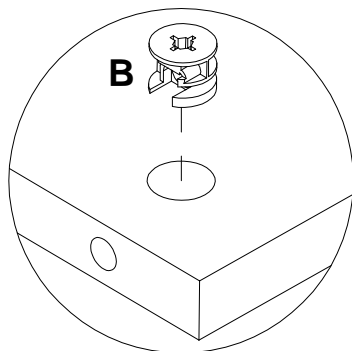
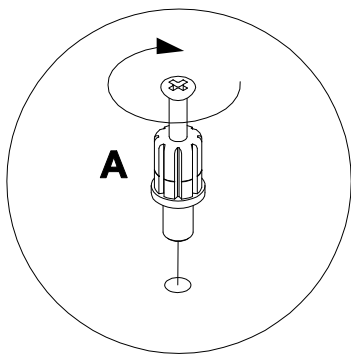
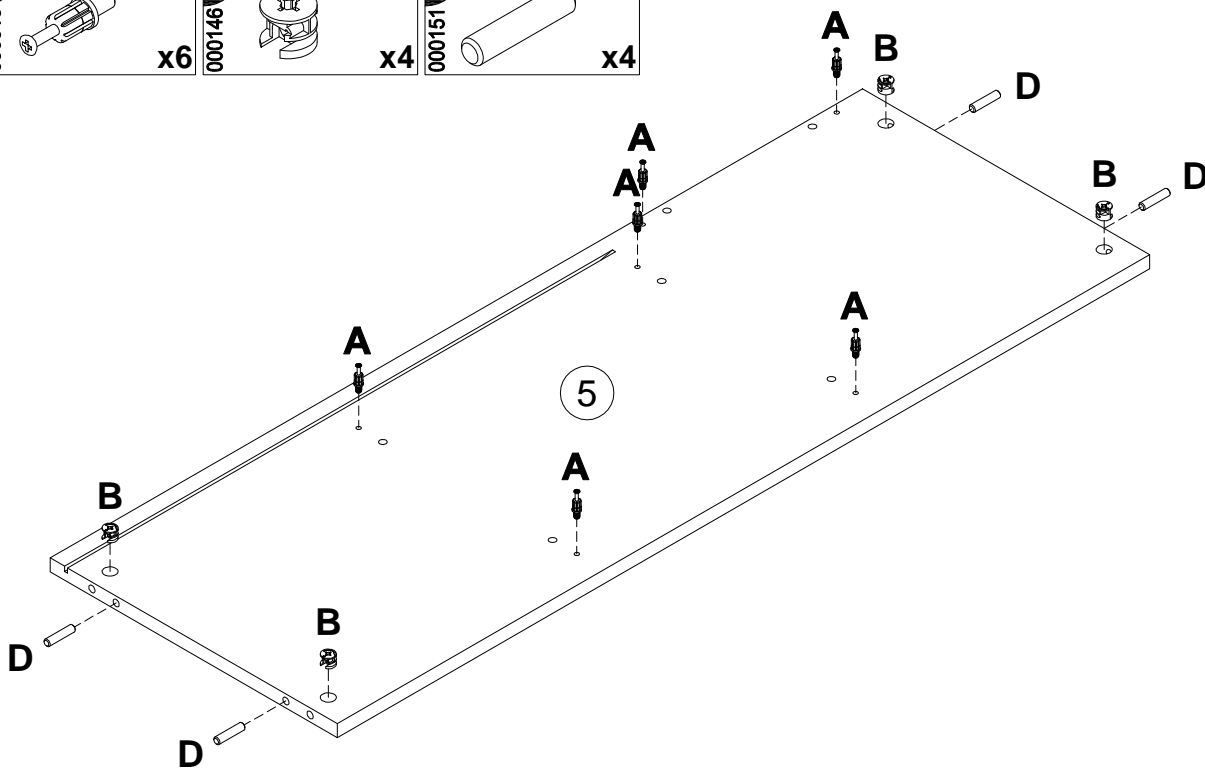
B 000146 15x12 x10

D 000151 8x35 x8

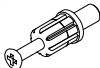


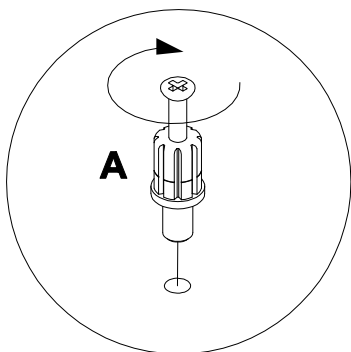
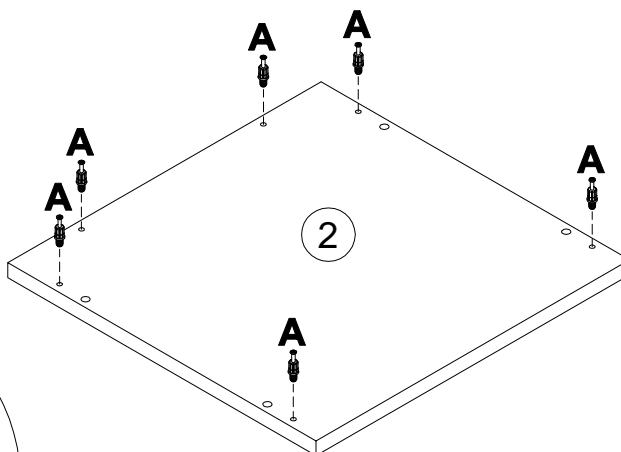
6

A	090913	7x32	B	000146	15x12	D	000151	8x35
								
		x6			x4			x4



7

A	090913	7x32
		
		x6



8

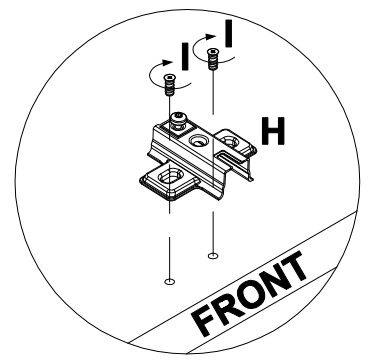
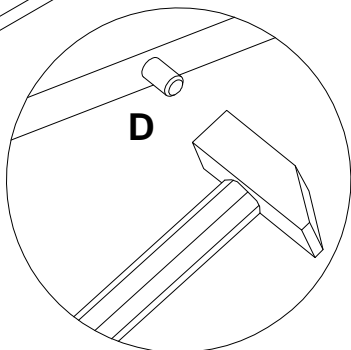
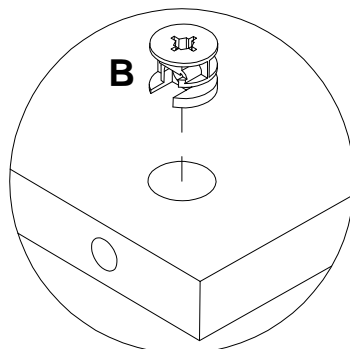
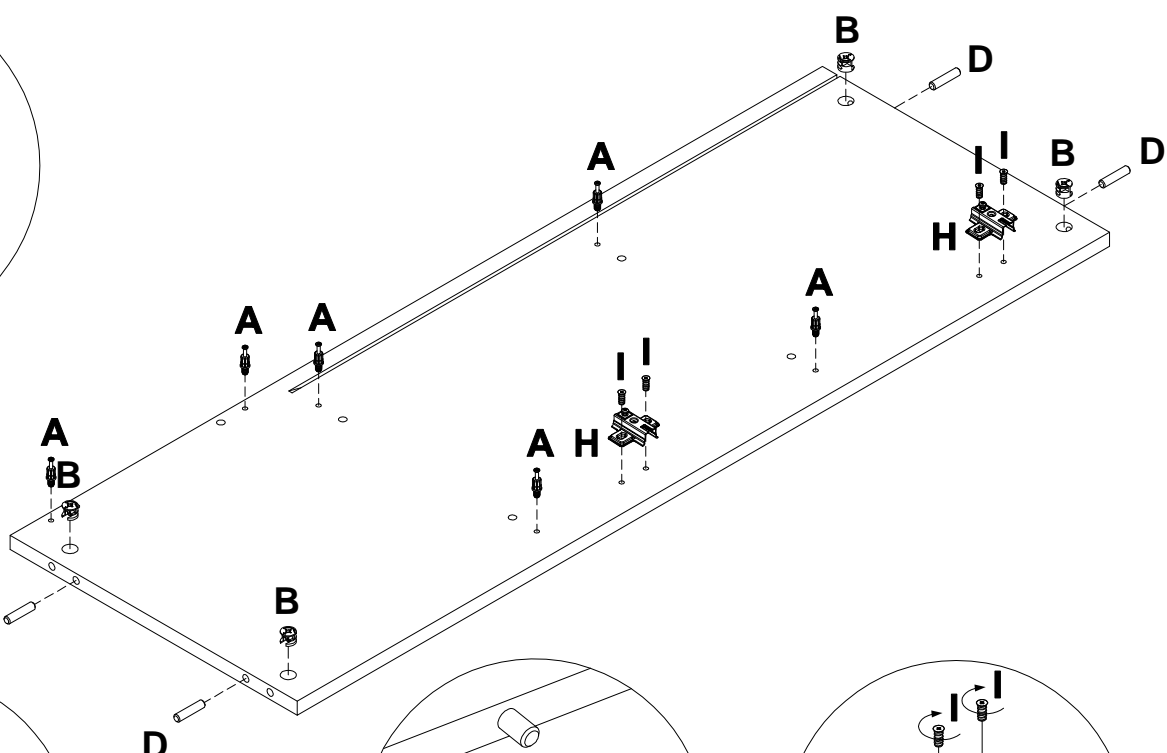
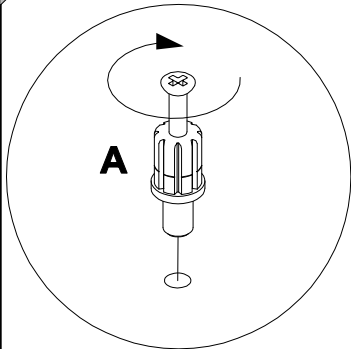
A 090913 7x32 x6

B 000146 15x12 x4

D 000151 8x35 x4

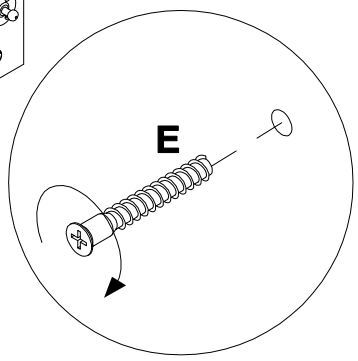
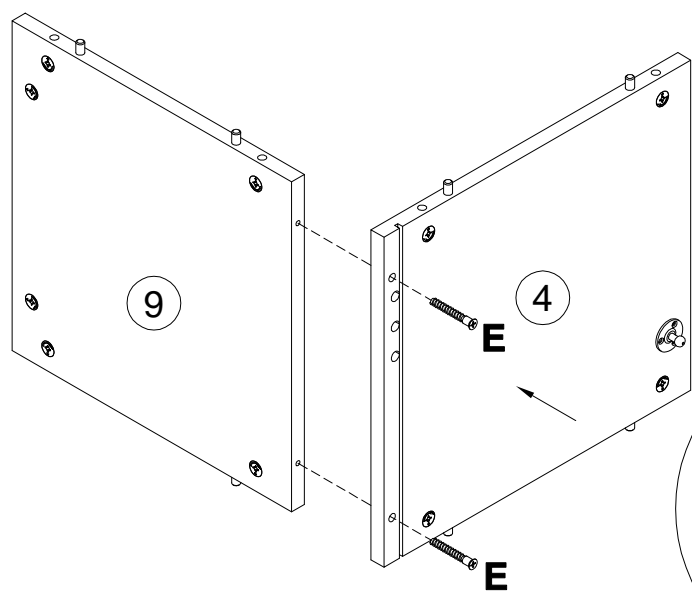
H 168982 x2

I 235594 6.3x16 x4

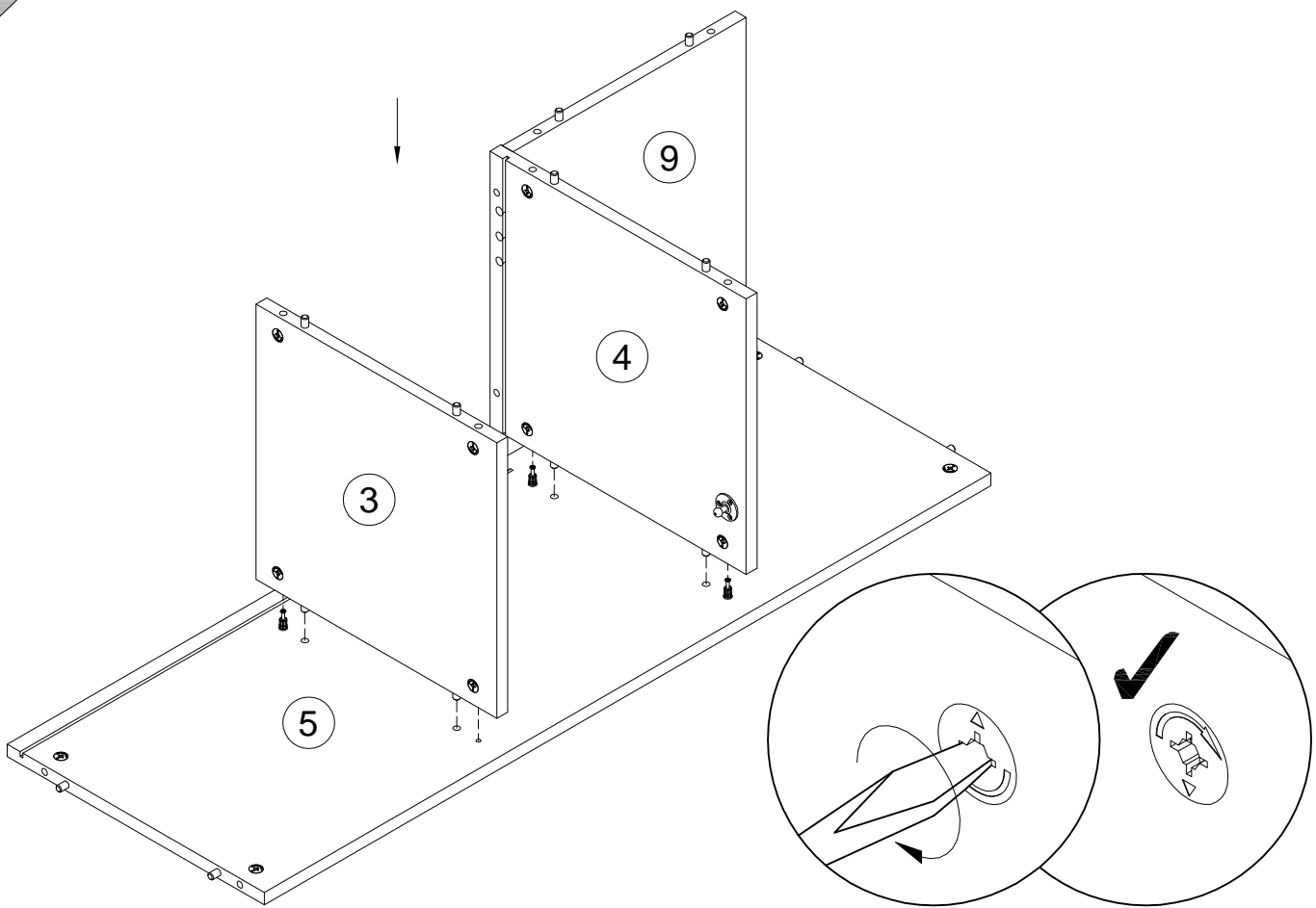


9

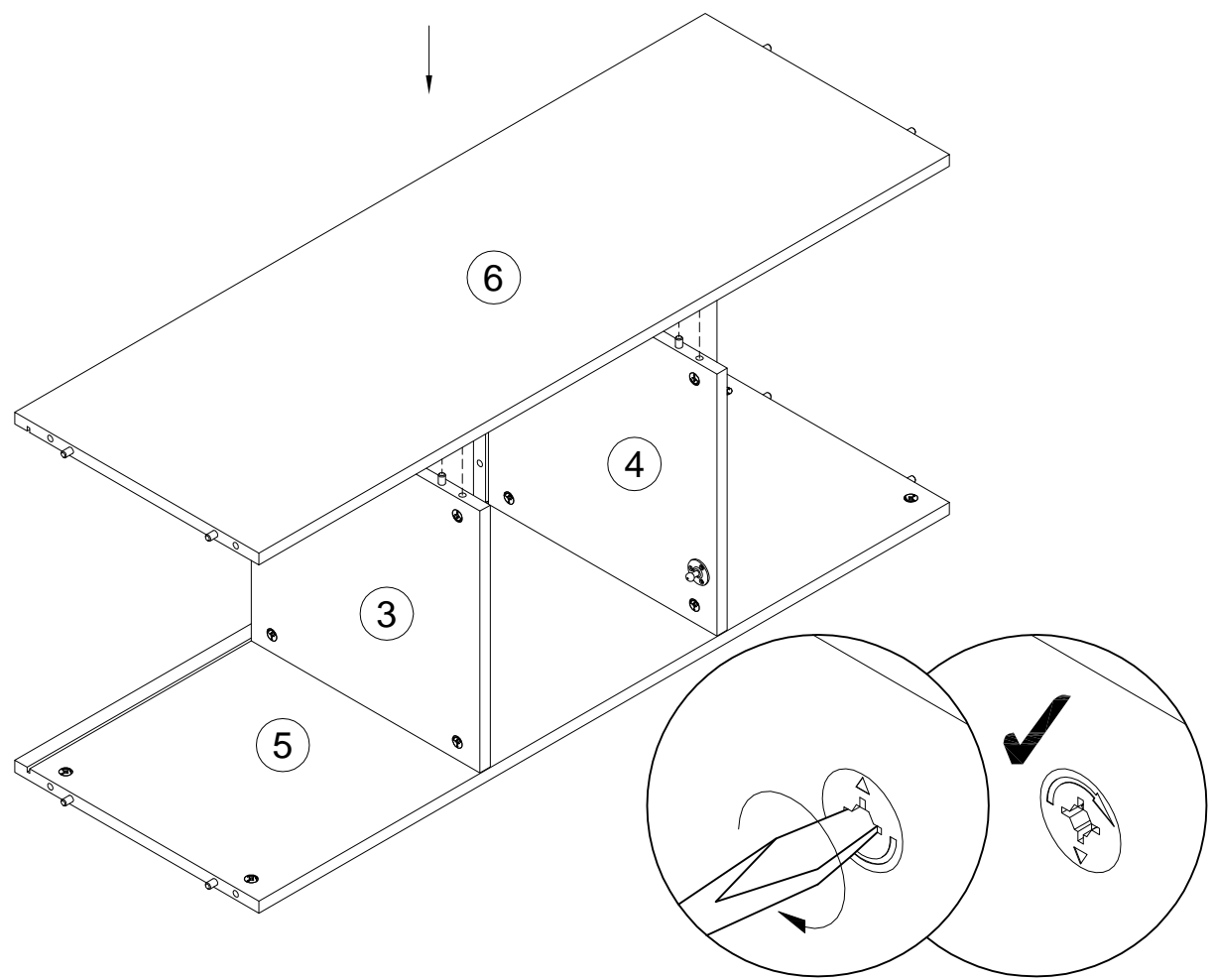
E 101608 7x50 x2



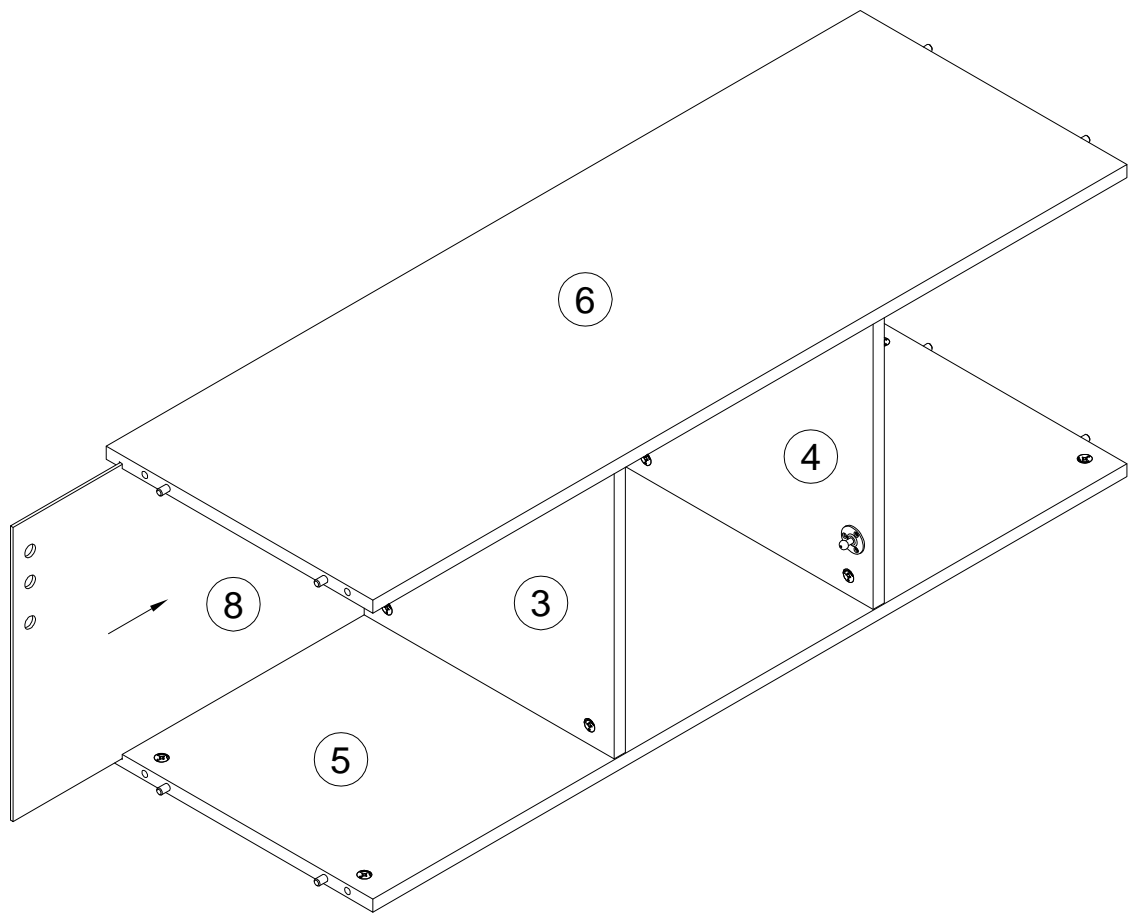
10



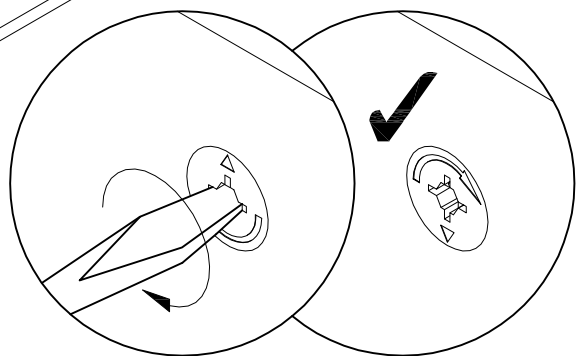
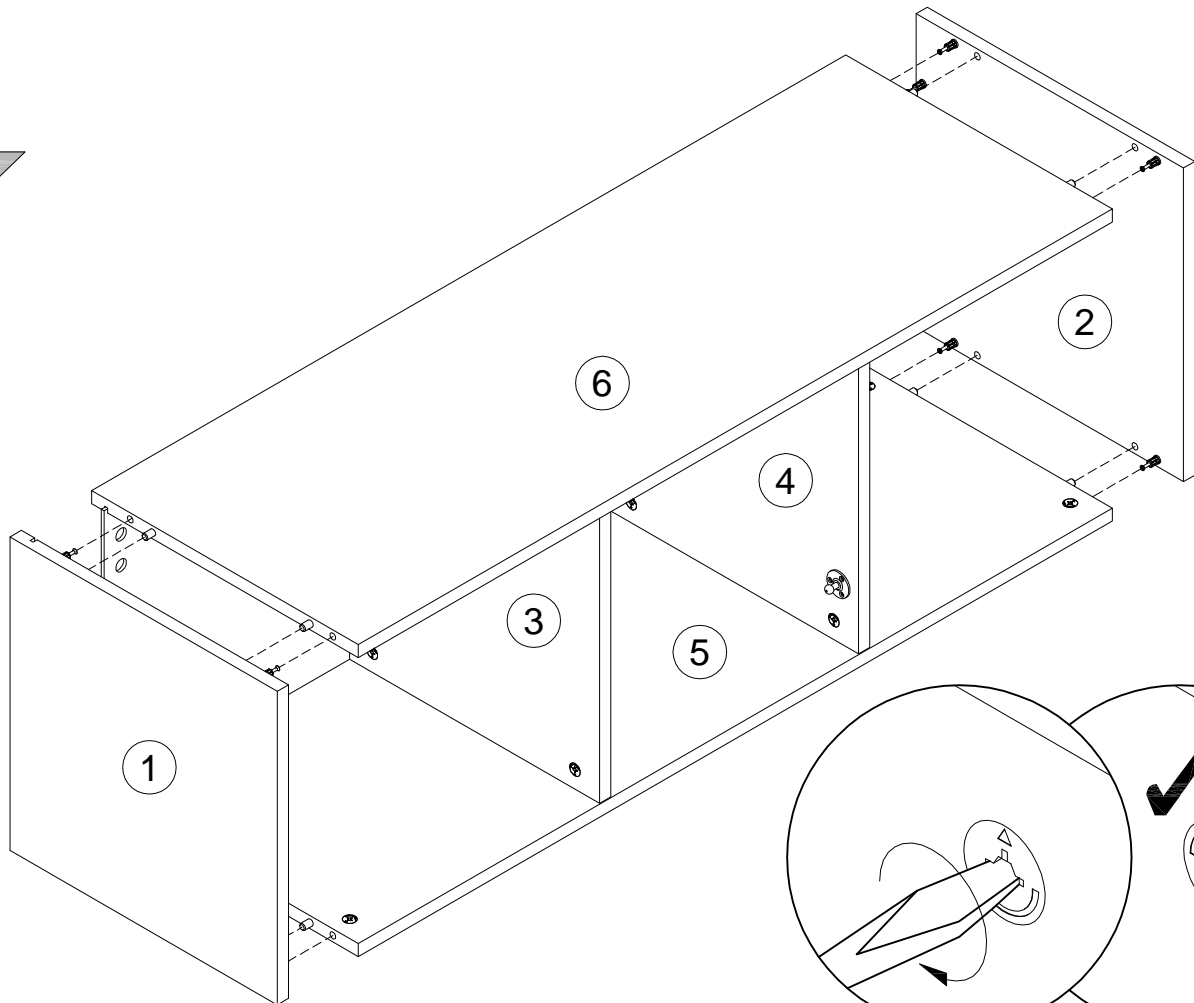
11



12



13



14

135021



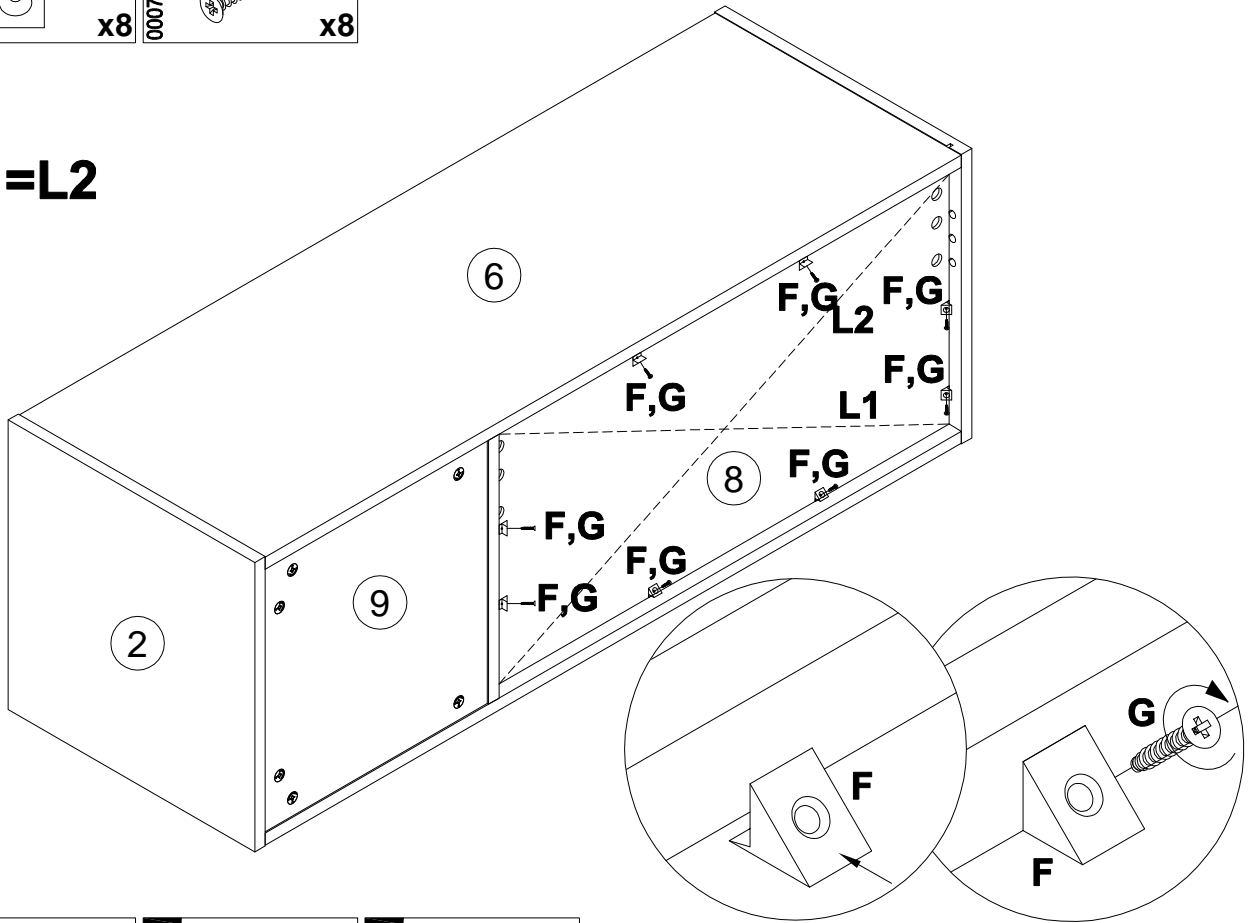
x8

000759



3x20 x8

L1=L2



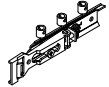
15

000759



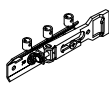
3x20 x4

090909

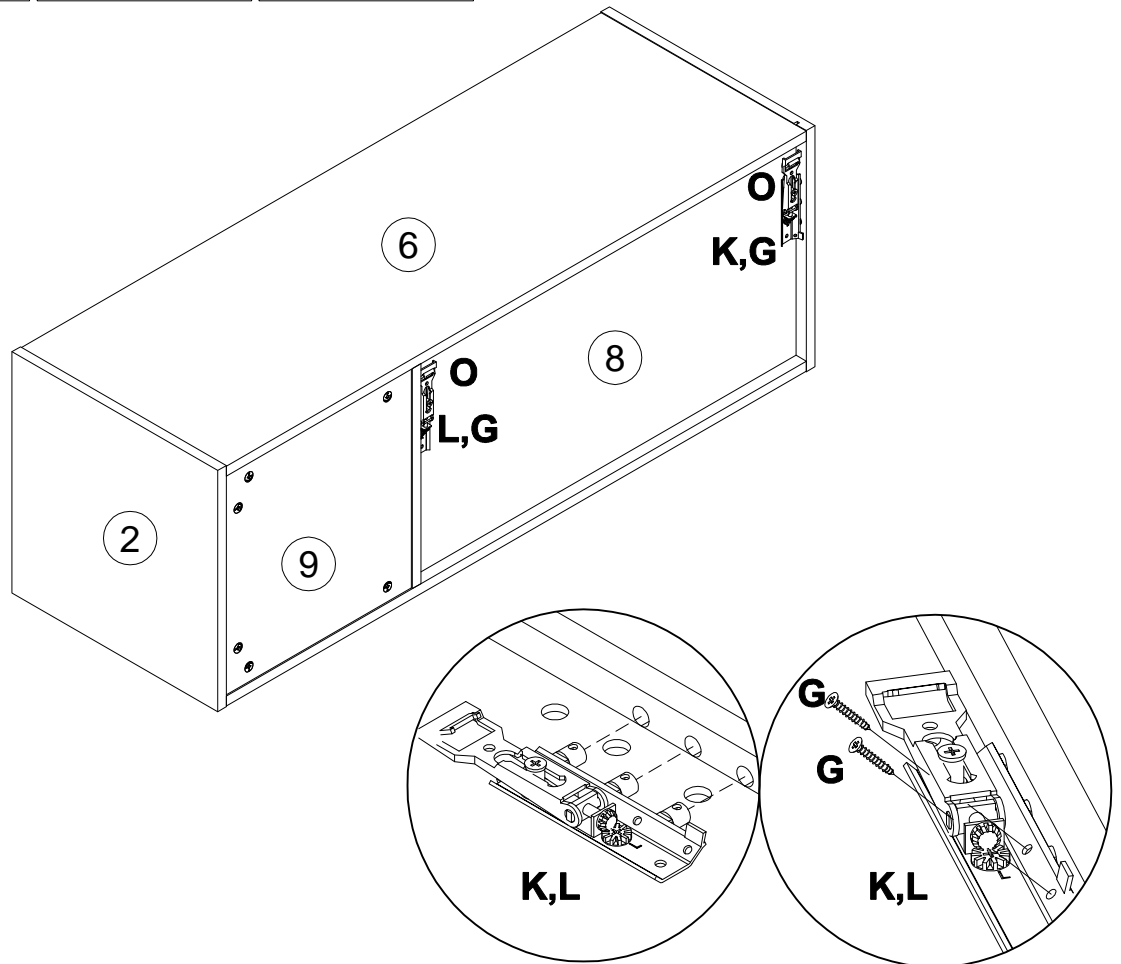


x1

090910

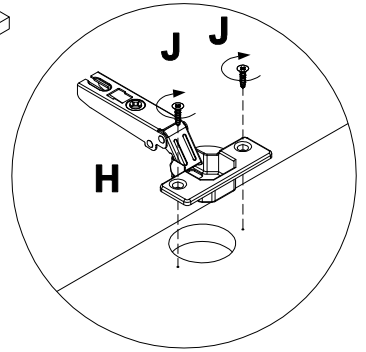
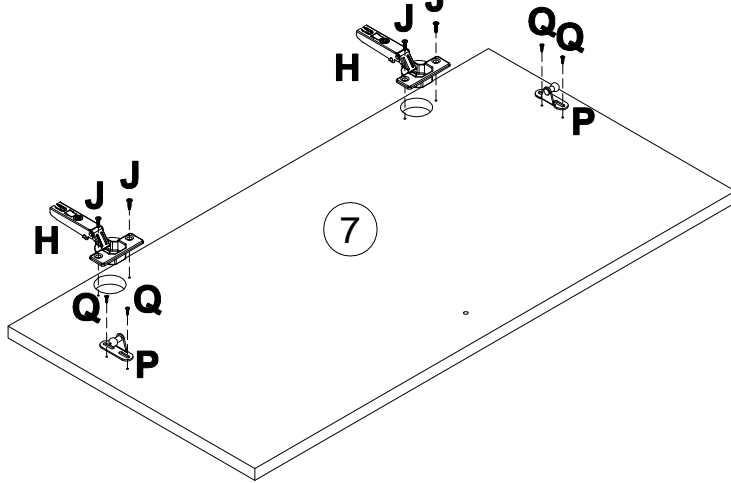
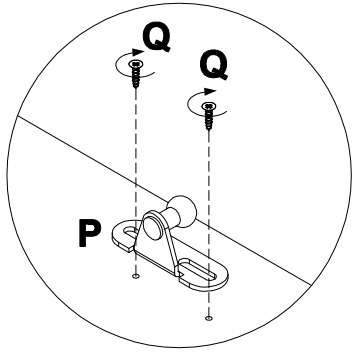


x1



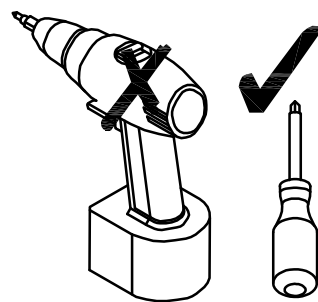
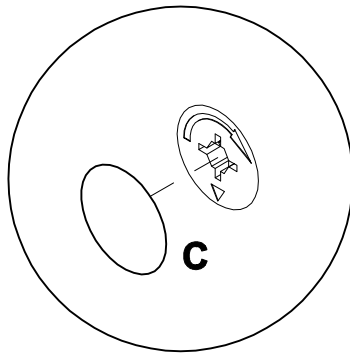
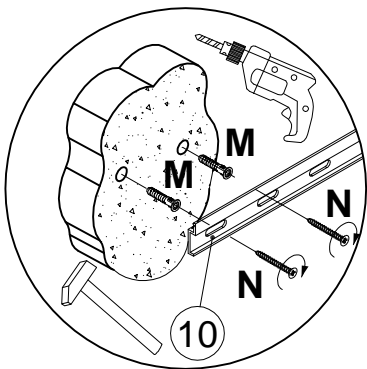
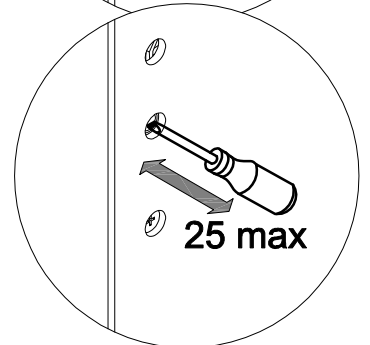
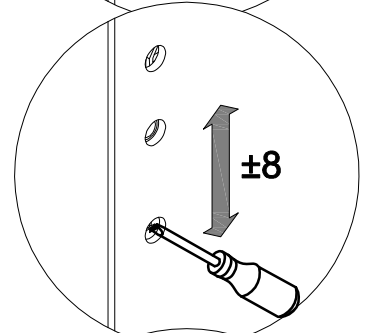
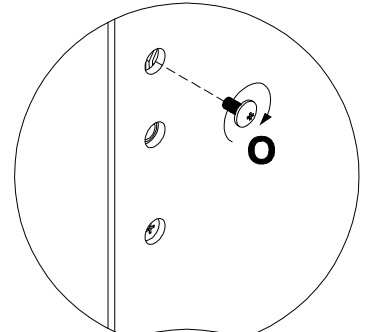
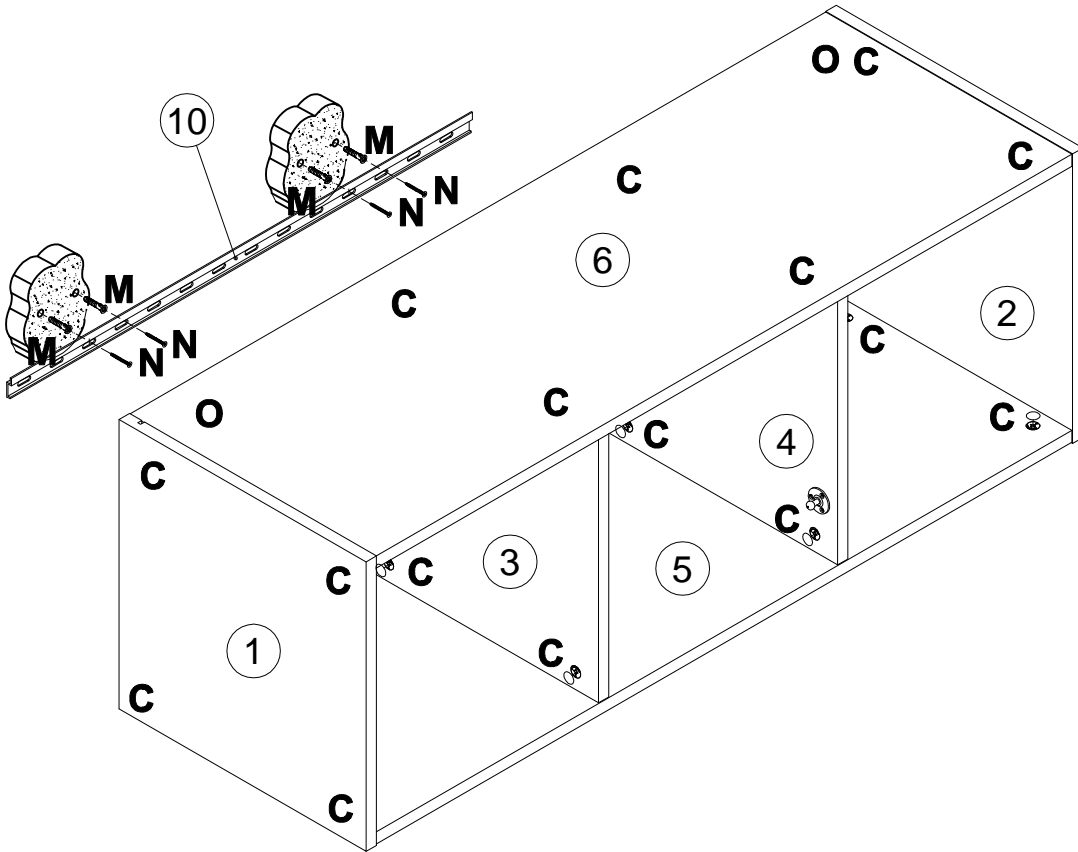
16

- H** 168982 x2
- J** 010942 4x16 x4
- P** 210316 x2
- Q** 000762 3.5x13 x4



17

- C** 100640 20x0.5 x16
- M** 013859 8x40 x4
- N** 120151 5x45 x4
- O** 013664 M4x10 x2



18

R
310591



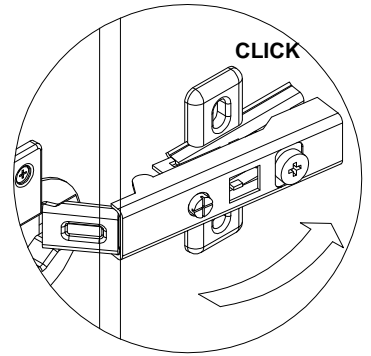
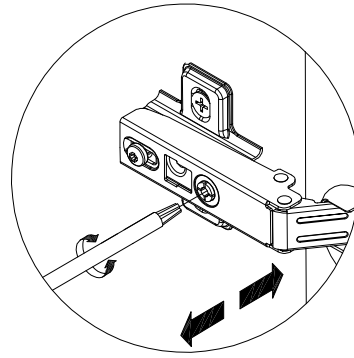
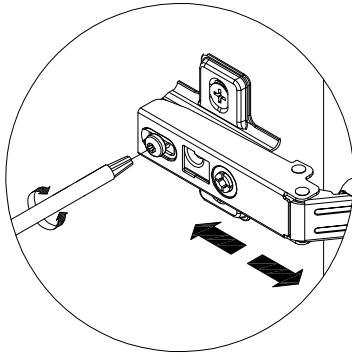
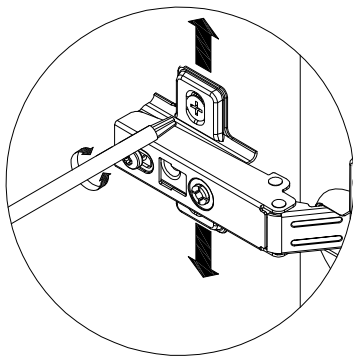
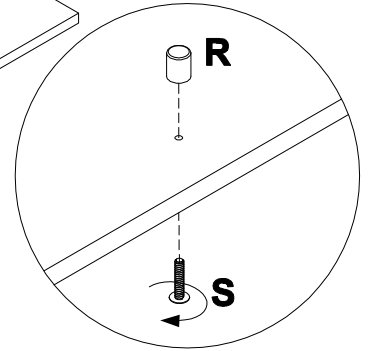
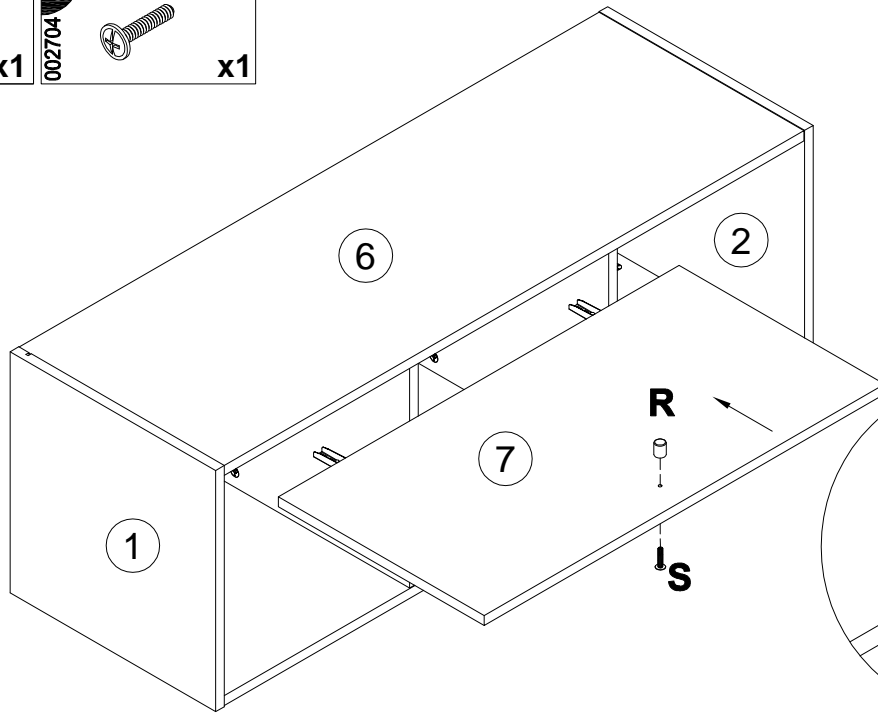
x1

S
002704



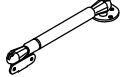
M4x20

x1

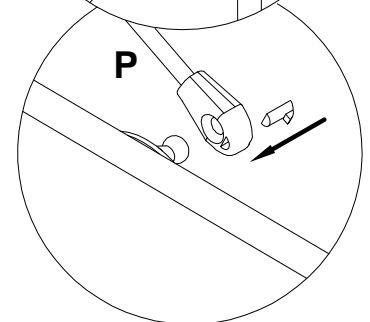
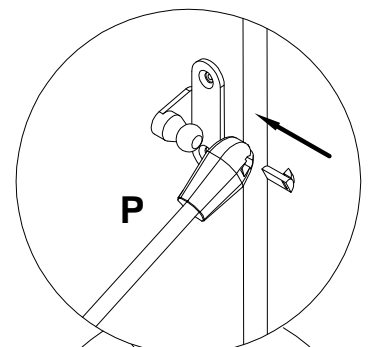
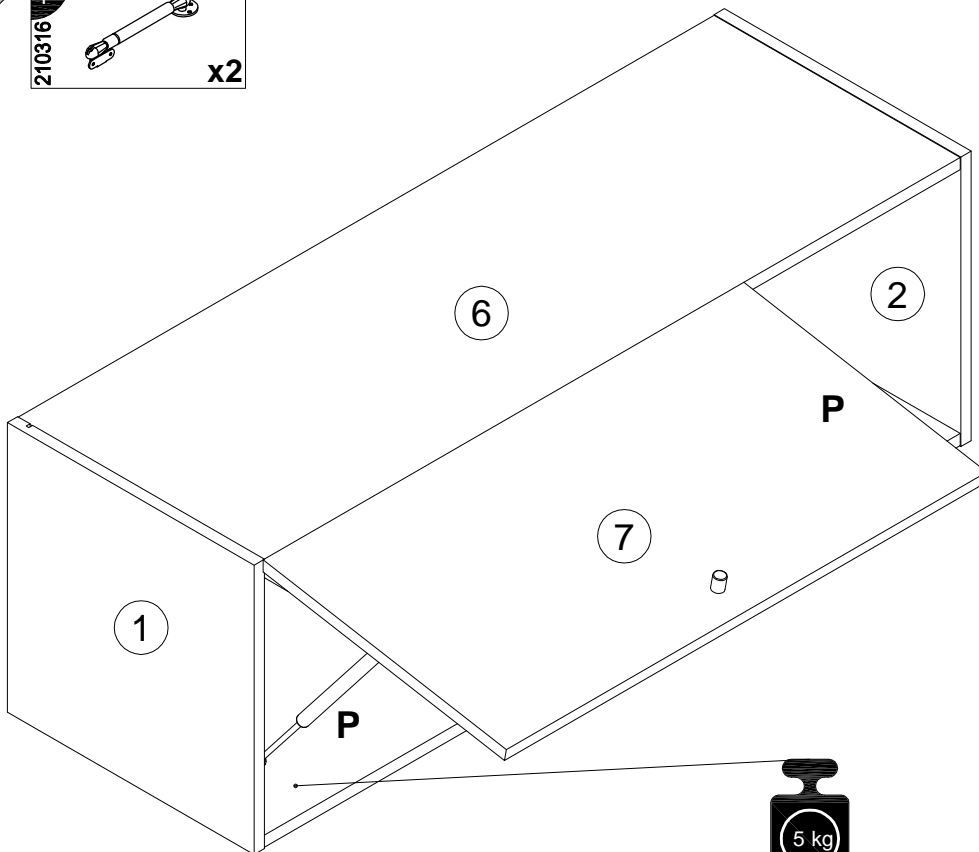


19

P
210316



x2



Инструкция по уходу за мебелью и правила эксплуатации

1. Мебель рекомендуется эксплуатировать в бытовых помещениях с температурой воздуха не ниже +2 °С и относительной влажностью 45-70%.
2. Мебель должна быть защищена от воздействия прямых солнечных лучей, так как это вредит внешнему виду изделий и может изменить цвет поверхности.
3. Не следует ставить на поверхность мебели горячие предметы.
4. Случайно попавшую на поверхность изделия влагу, жидкость следует снять сухой тканью.
5. Удаление пыли с полированной или лакированной поверхности следует производить сухой тканью (фланель, миткаль).
6. Полированные и лакированные поверхности мебели рекомендуется освежать специально предназначенными для этого средствами.
7. Очищать стекла рекомендуется специальными составами, нанесенными на мягкую ткань.
8. Не допускается применение соды, стиральных порошков, абразивных паст, порошков и прочих, не предназначенных для ухода за изделиями мебели препаратов.

В связи с постоянной работой, направленной на улучшение потребительских свойств мебели, предприятие-изготовитель оставляет за собой право на изменения конструкции, не влияющие на качество и внешний вид изделия.