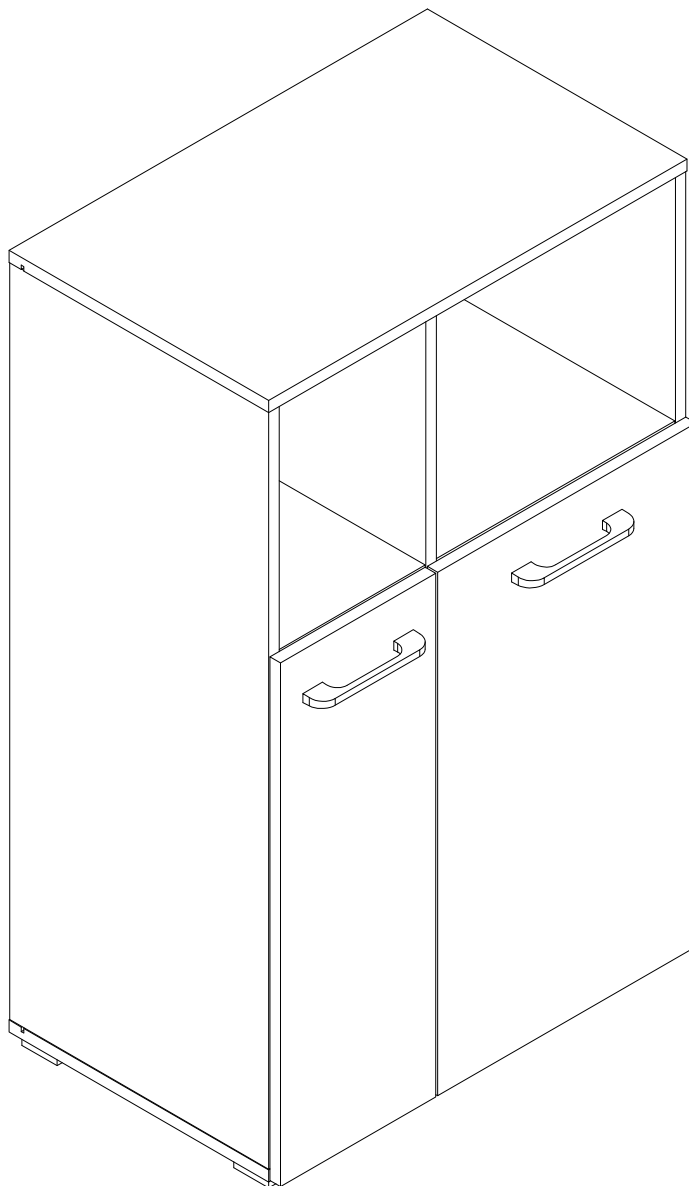


EAC

инструкция по сборке
Шкаф арт. 5087



габаритные размеры

высота - 1062 мм

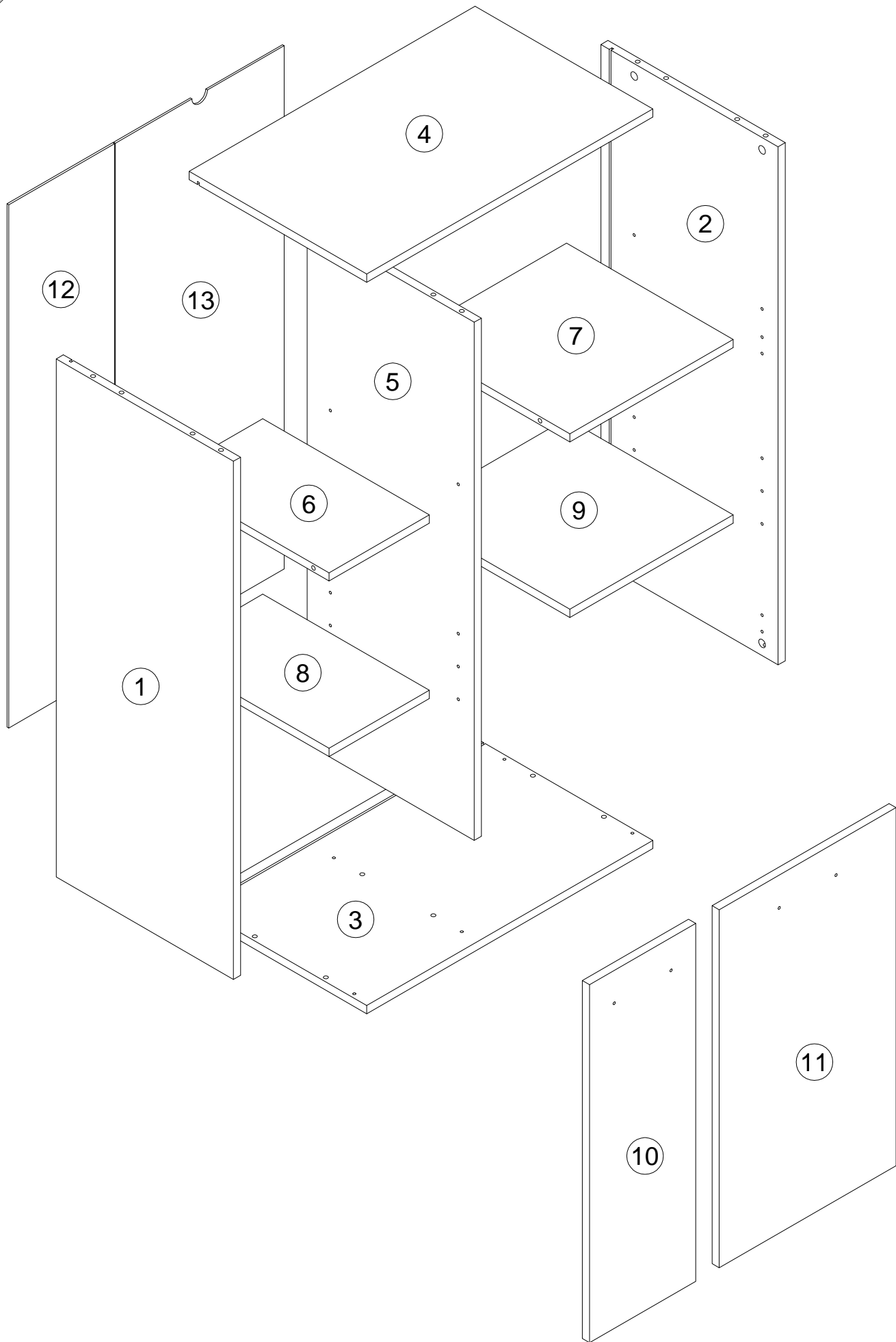
ширина - 644 мм

глубина - 416 мм

единая справочная служба:
8 800 100-50-22
(звонок по России бесплатный)

LAZURIT
FURNITURE FACTORY

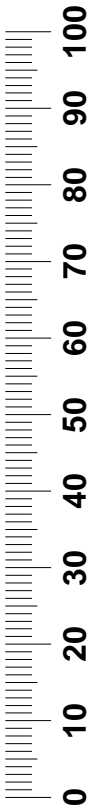
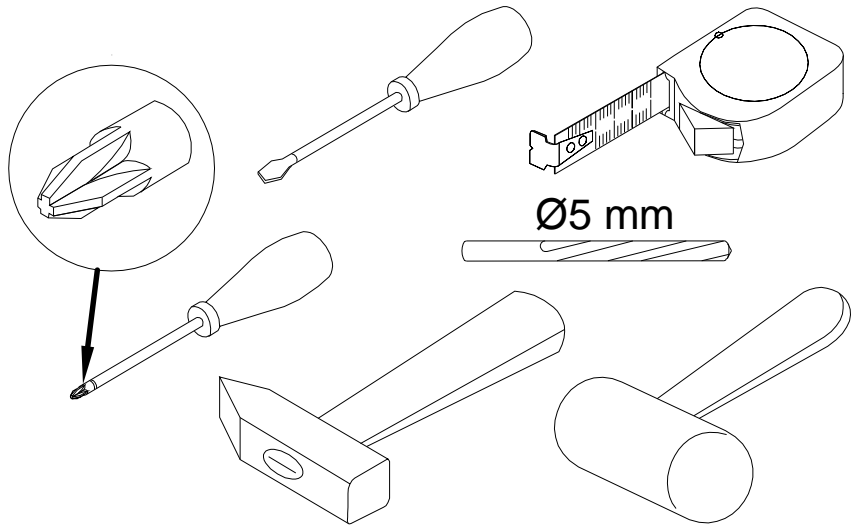
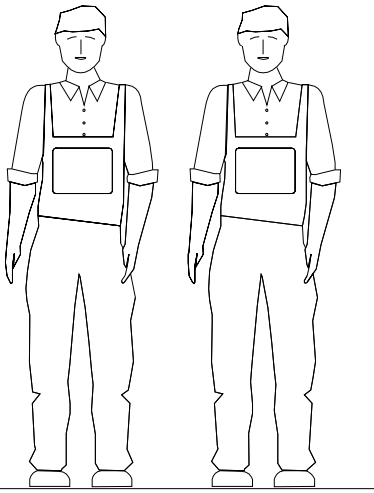
1



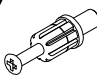
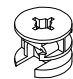



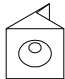
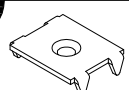
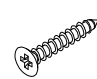
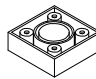

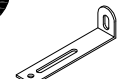

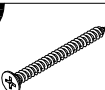

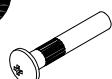

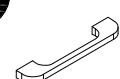

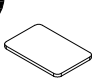
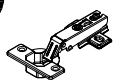
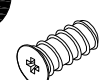
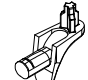

2

поз.	наименование детали	№ упак.	шт.	длина, мм	ширина, мм
1	Стенка боковая	1	1	1010	399
2	Стенка боковая	1	1	1010	399
3	Стенка горизонтальная	1	1	644	400
4	Стенка горизонтальная	1	1	644	400
5	Стенка-перегородка	1	1	1010	376
6	Полка	1	1	226	375
7	Полка	1	1	368	375
8	Полка	1	1	226	375
9	Полка	1	1	368	375
10	Дверь	1	1	698	239
11	Дверь	1	1	698	398
12	Стенка задняя	1	1	1020	238
13	Стенка задняя	1	1	1020	380

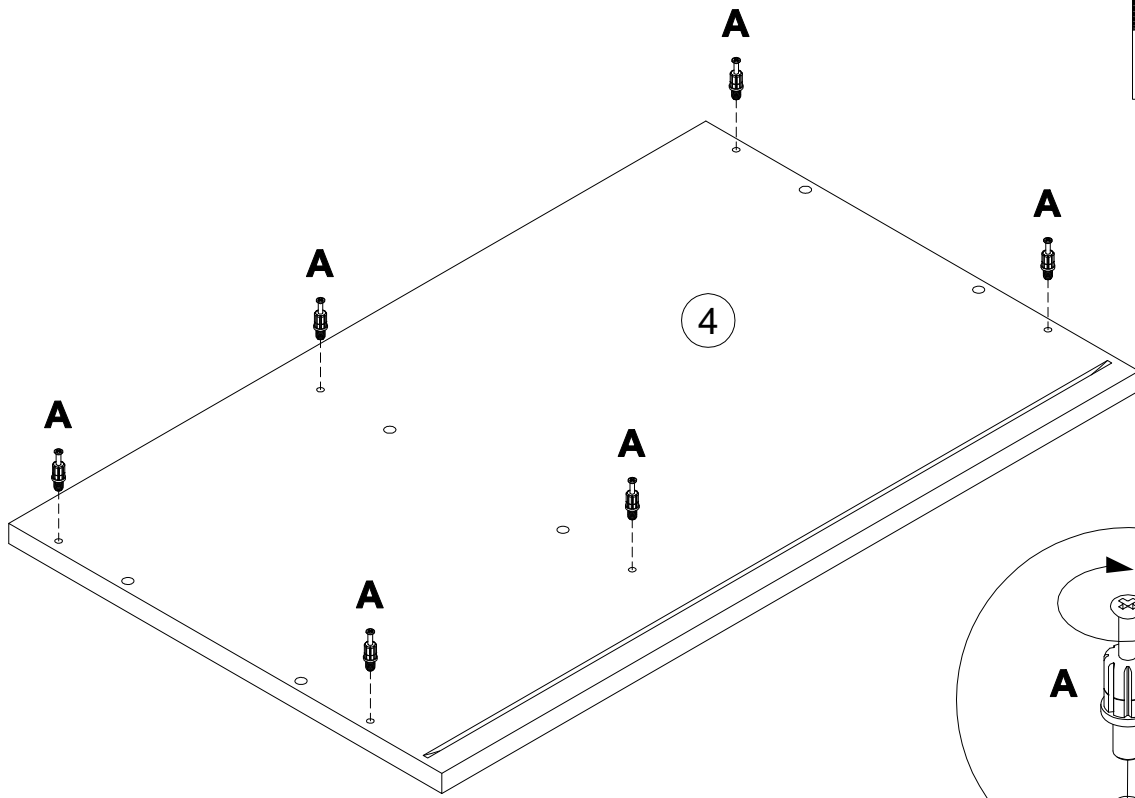
3

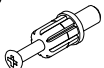


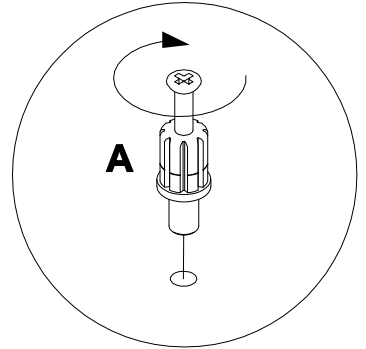
4

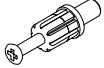
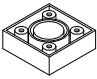
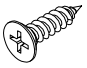
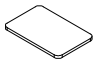
A 090913  7x32 x20	B 000146  15x12 x20	C 100640  20x0.5 x12	D 100640  20x0.5 x8	E 000151  8x35 x12	F 135021  x14
G 062367  x4	H 000759  3x20 x18	I 177473  x4	J 010942  4x16 x24	K 155999  x1	L 000754  3.5x16 x2
M 090185  4.5x45 x1	N 013859  8x40 x1	O 005145  M4x29 x2	P 000379  M4x16 x2	Q 269594  x4	R 013794  M4x22 x4
S 230041  22x16 x4	T 161423  x4	U 235594  6.3x16 x8	V 125913  x8	W 030579  x16	

5

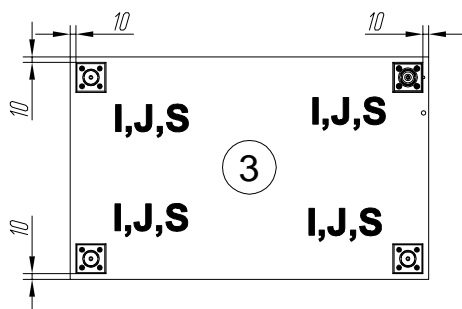
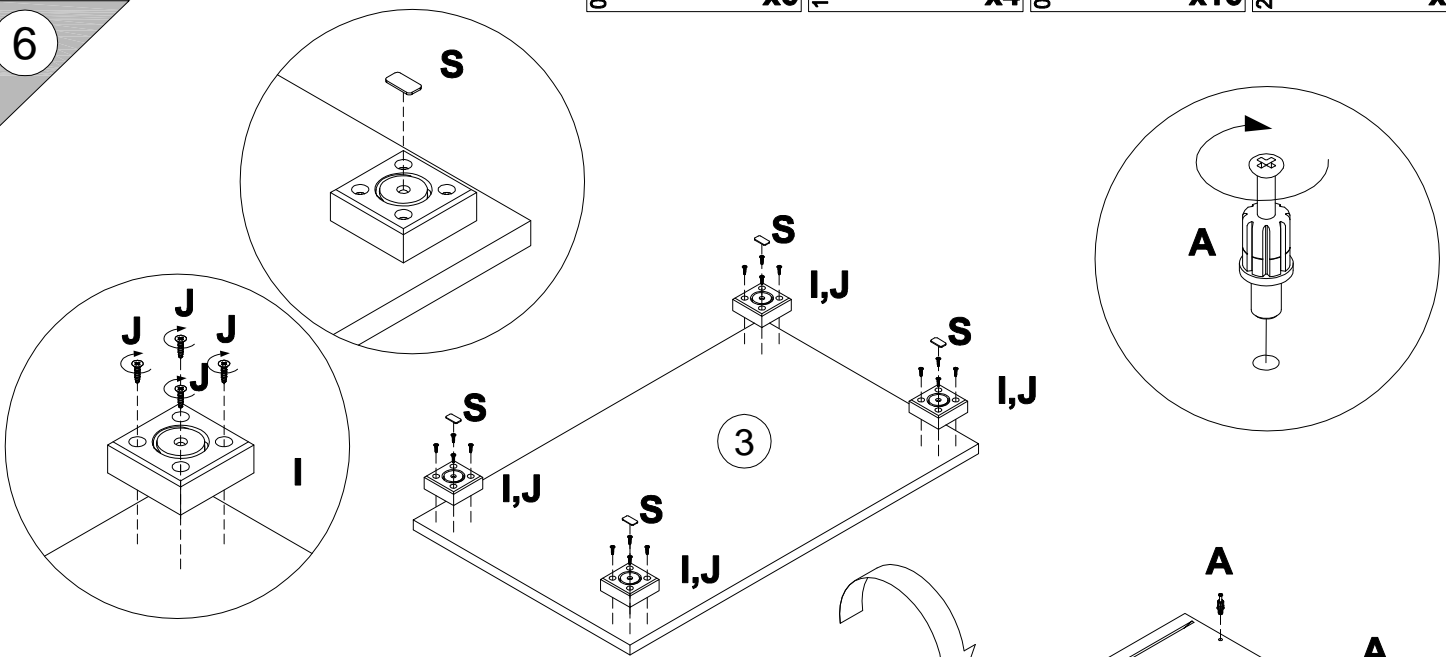


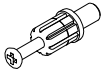


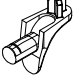
A		7x32
090913		x6

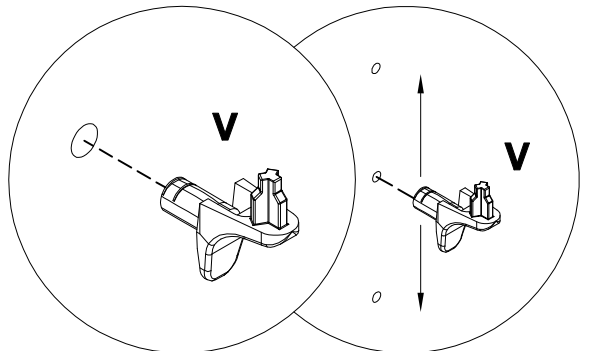
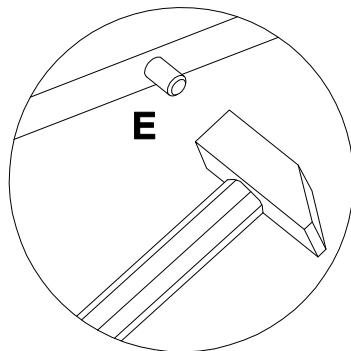
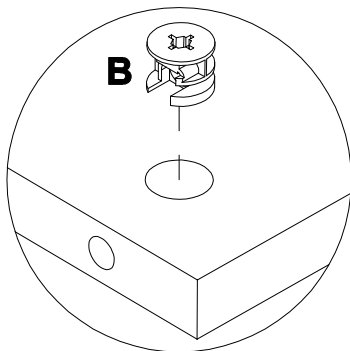
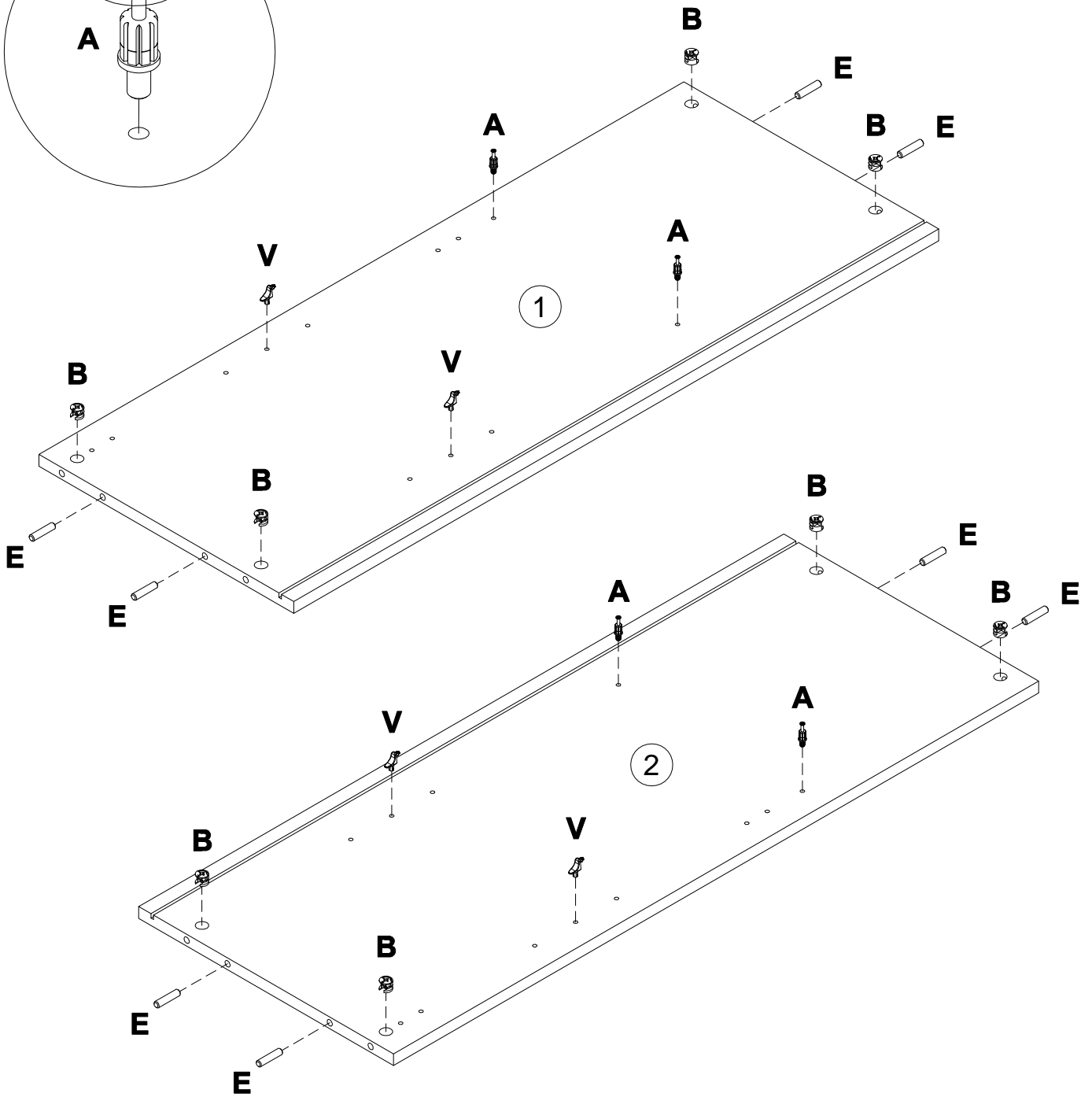
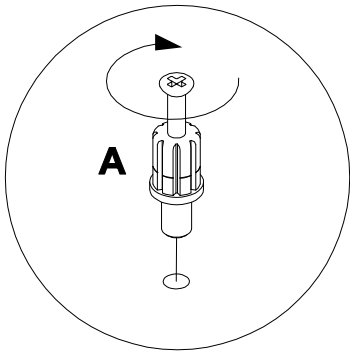


A		7x32	I		177473	J		4x16	S		22x16
090913		x6			x4	010942		x16			x4

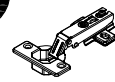
6



A 090913  7x32 x4	B 000146  15x12 x8	E 000151  8x35 x8	V 125913  x4
--	---	--	--



161423 T



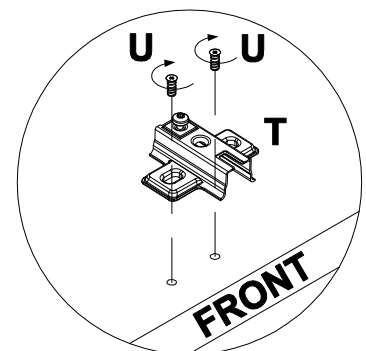
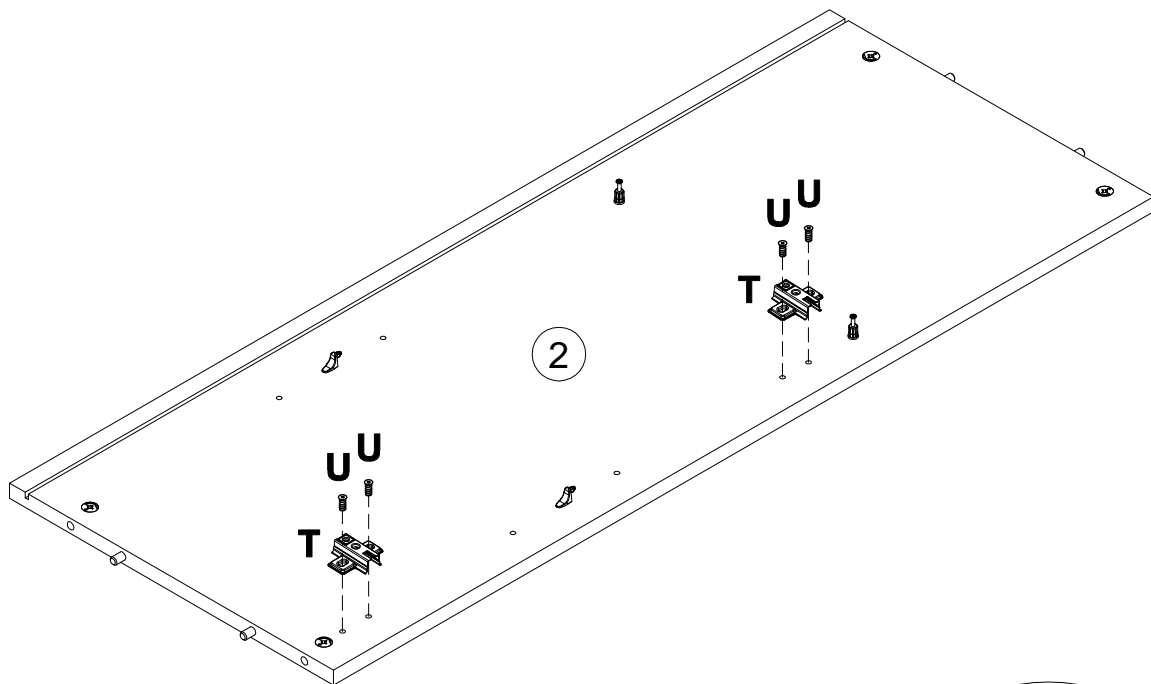
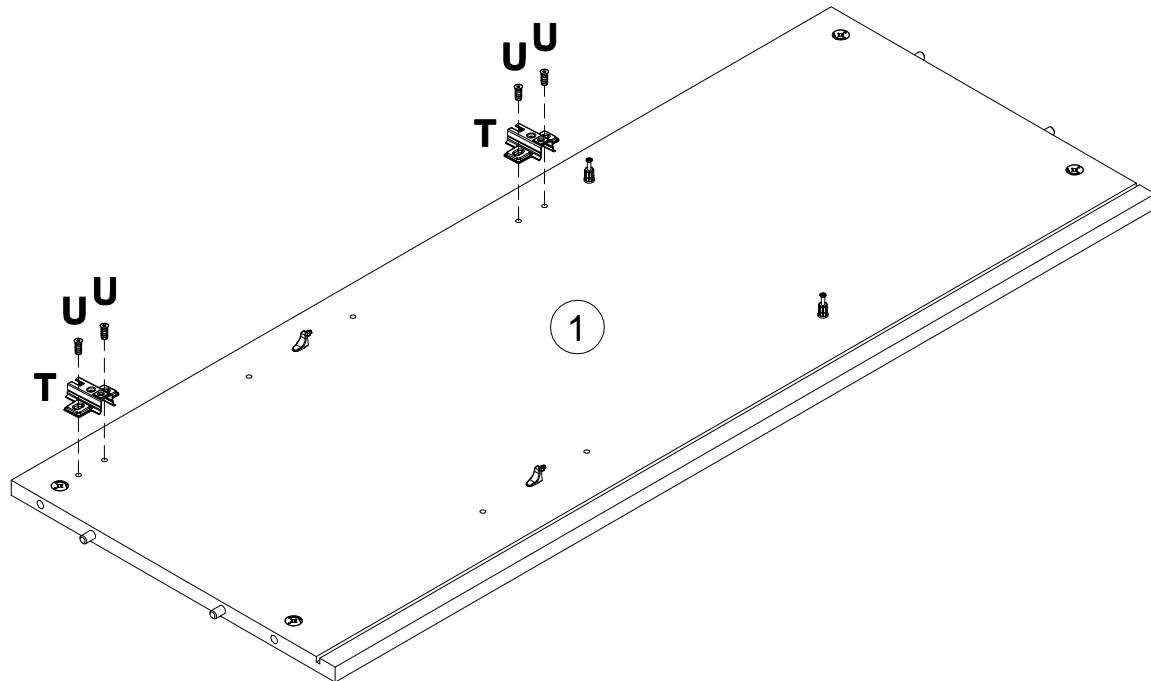
x4

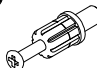


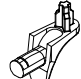
235594 U

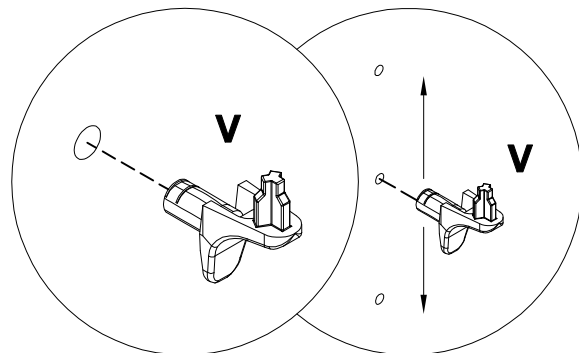
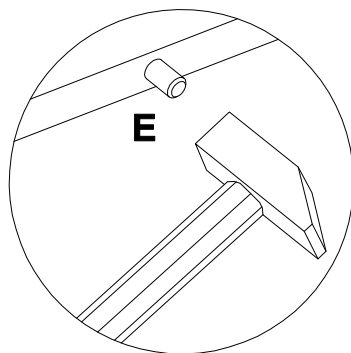
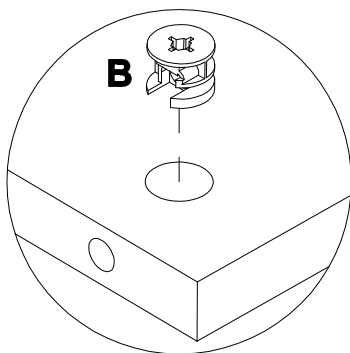
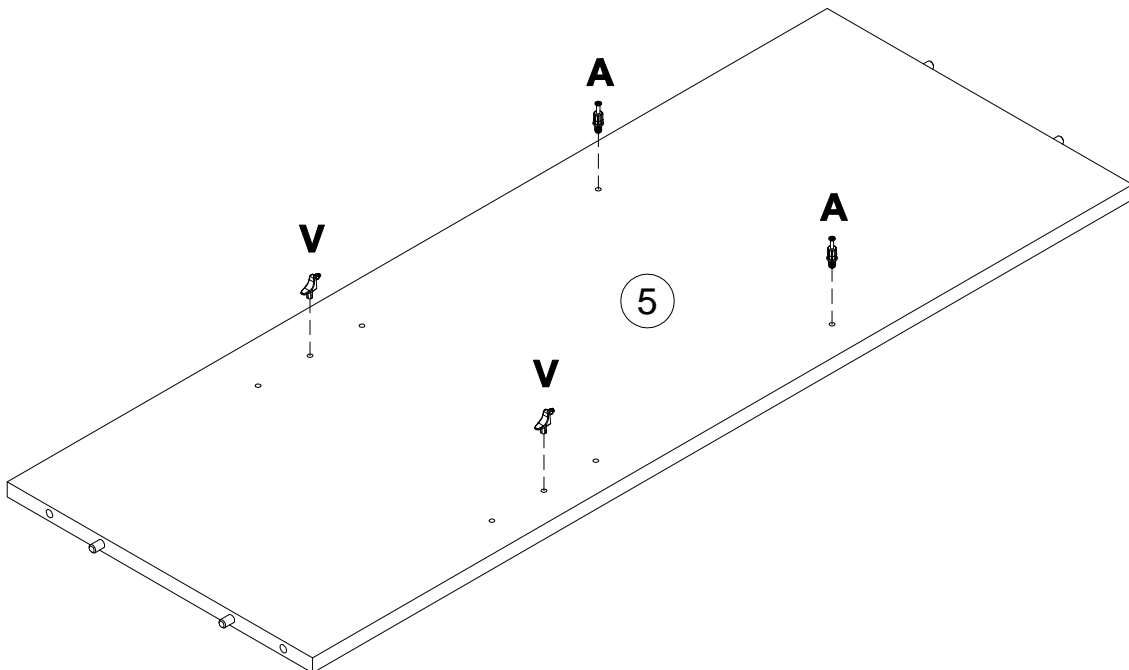
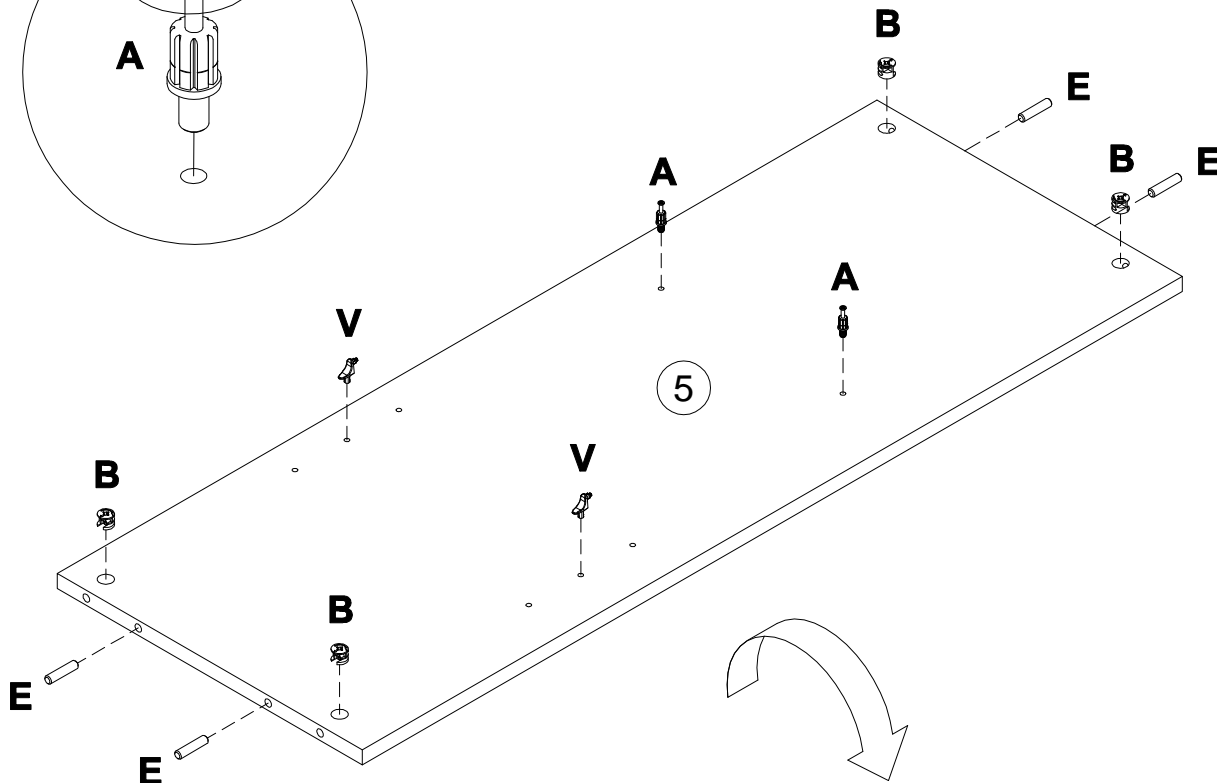
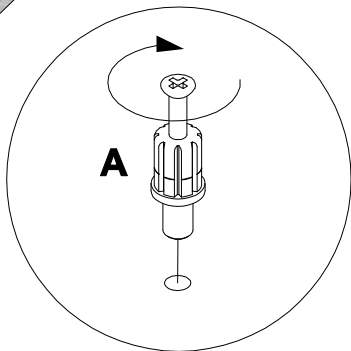


6.3x16

x8

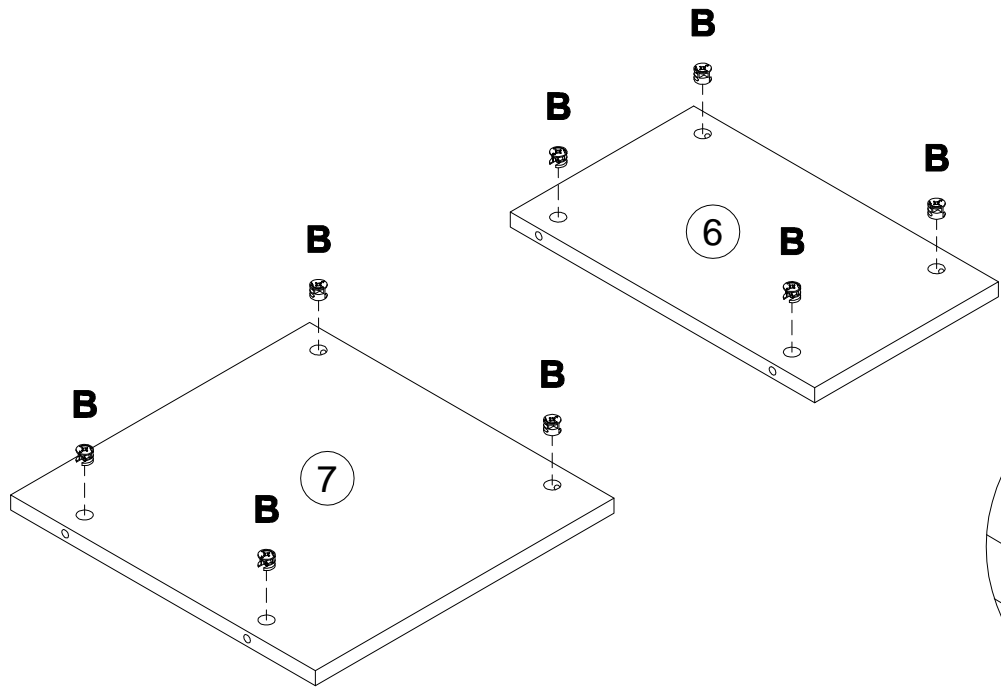


A 090913  7x32 x4	B 000146  15x12 x4	E 000151  8x35 x4	V 125913  x4
--	---	--	--



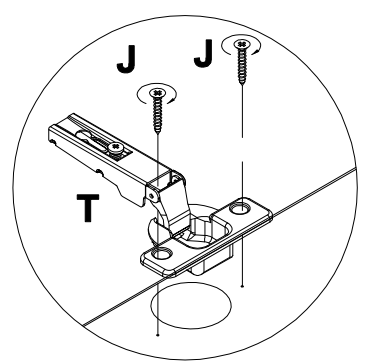
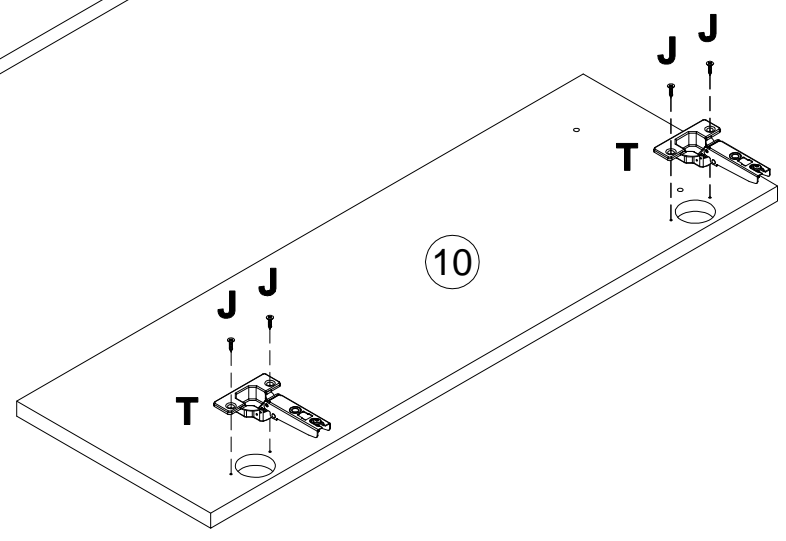
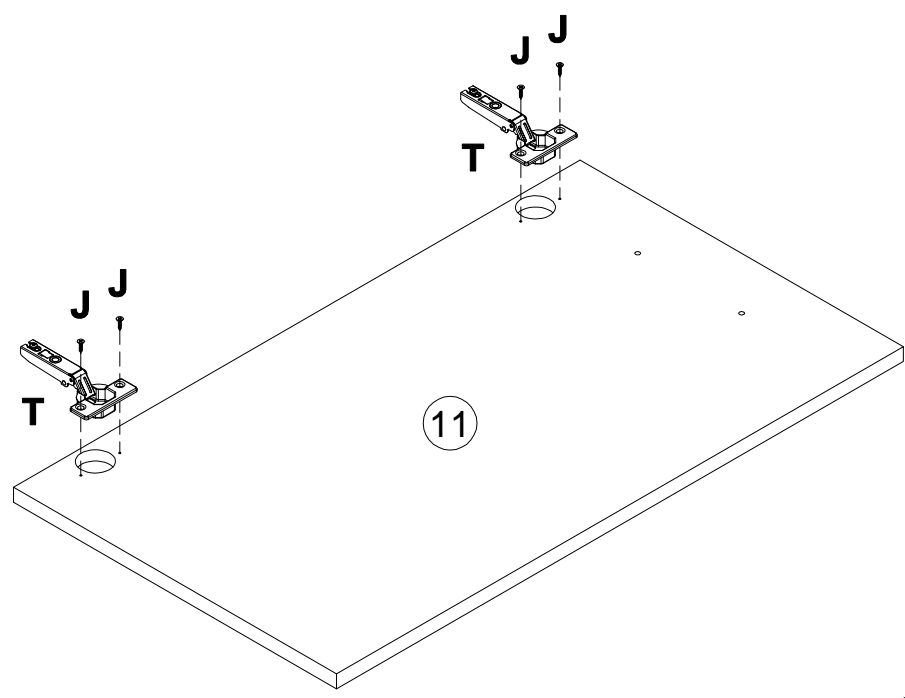
10

B
000146 15x12
x8

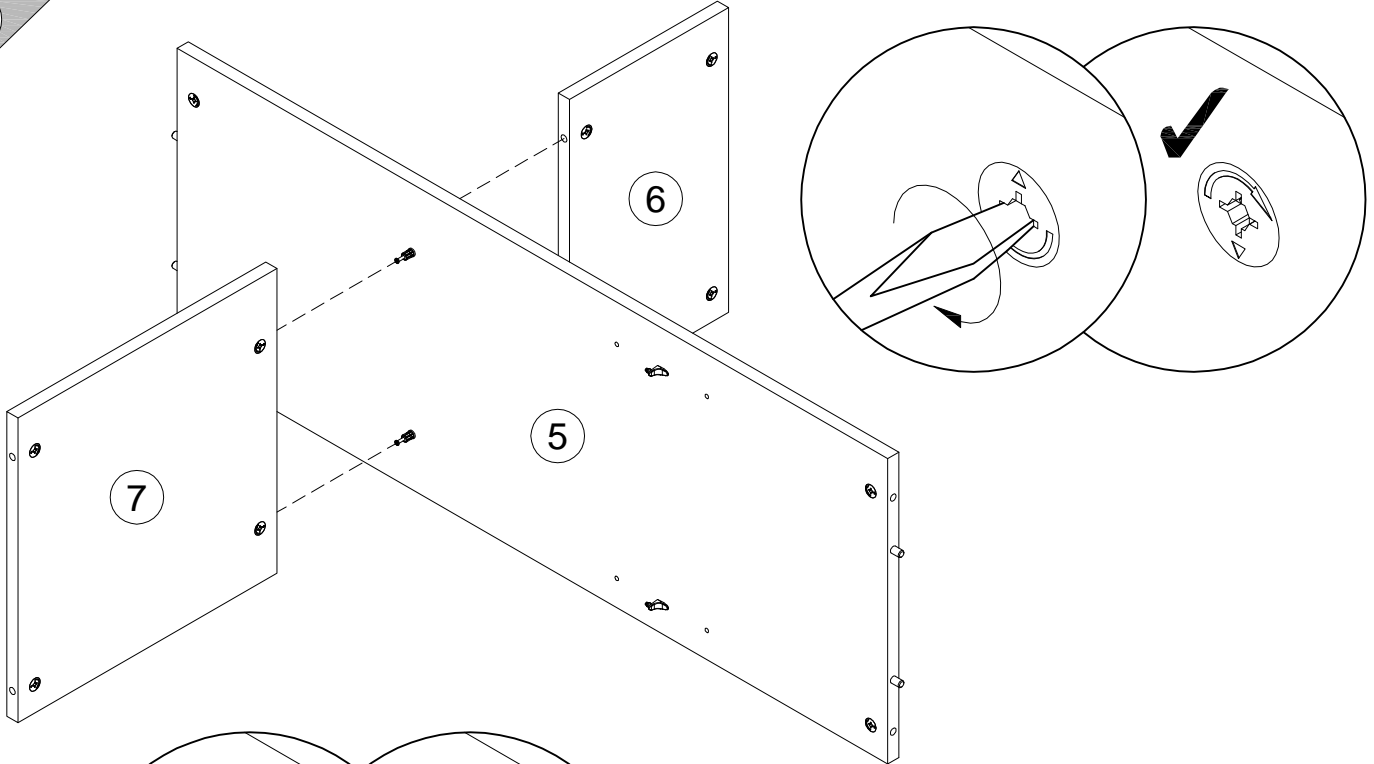


11

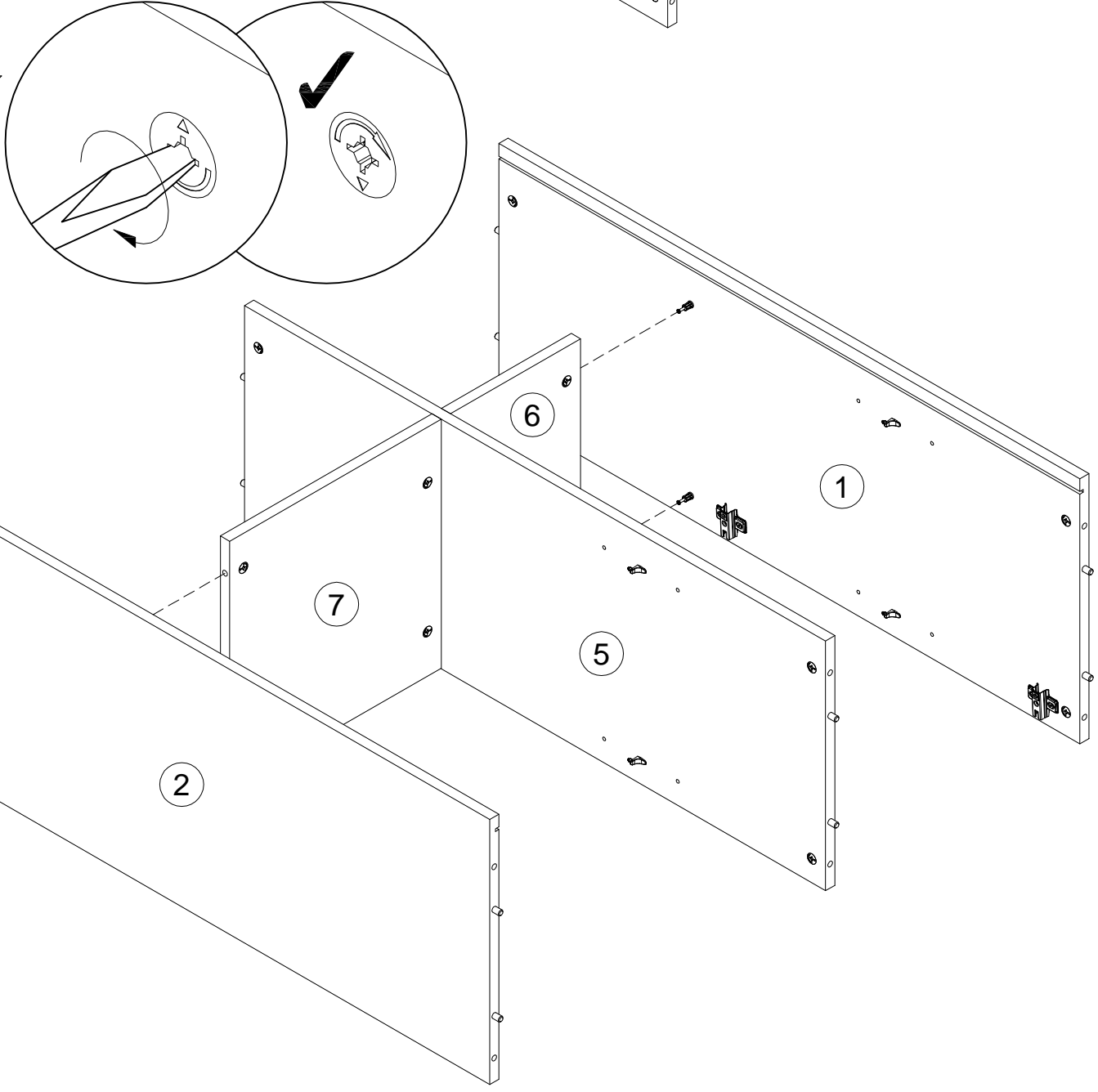
J 010942 4x16 x8
T 161423 x4



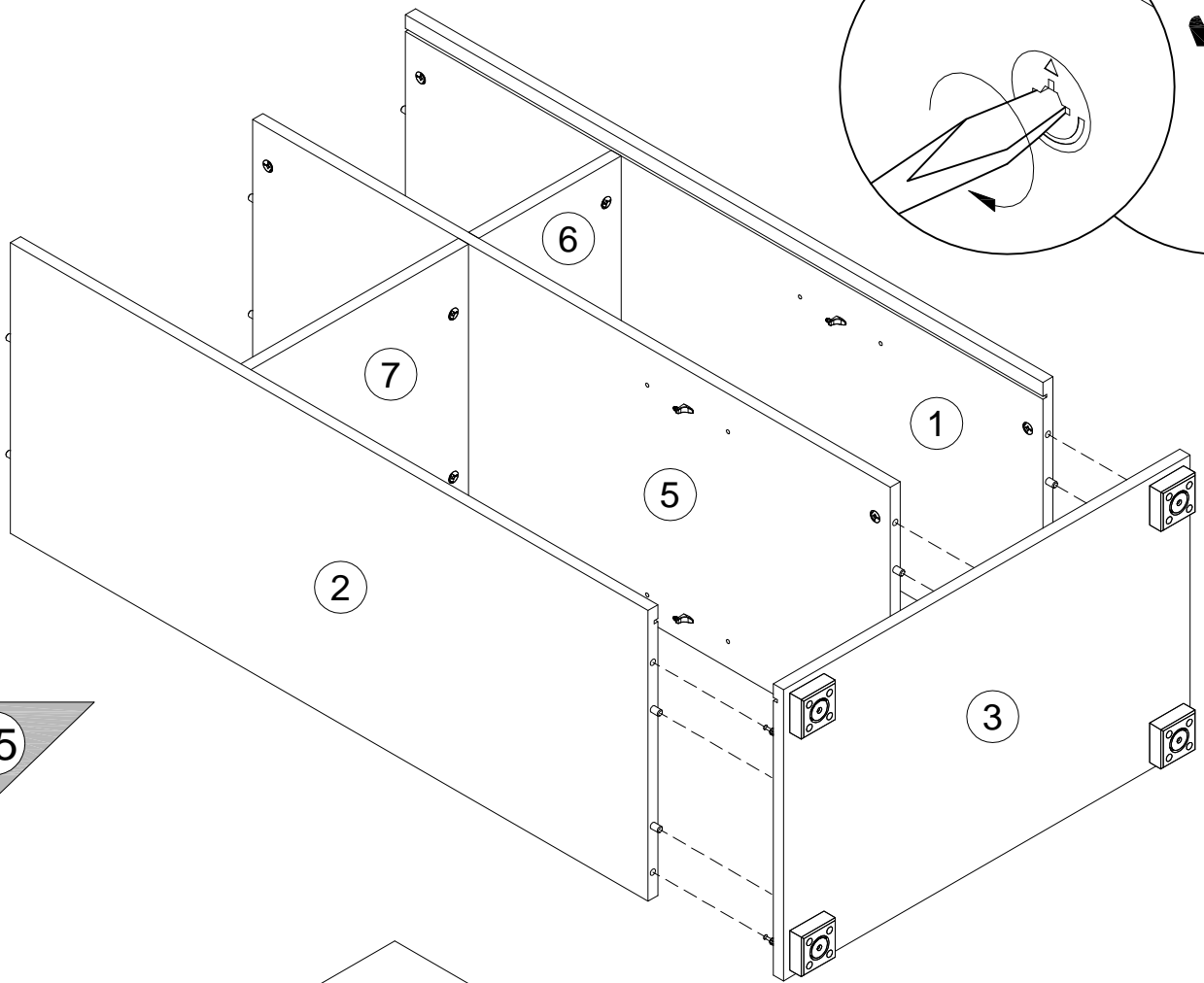
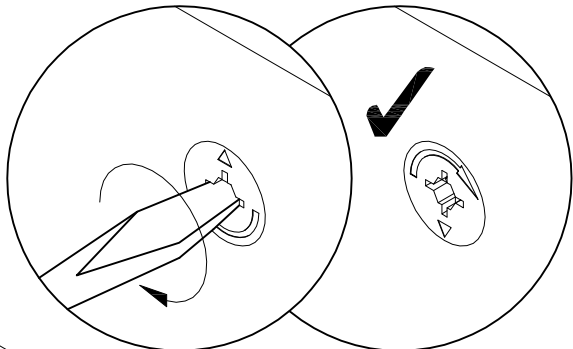
12



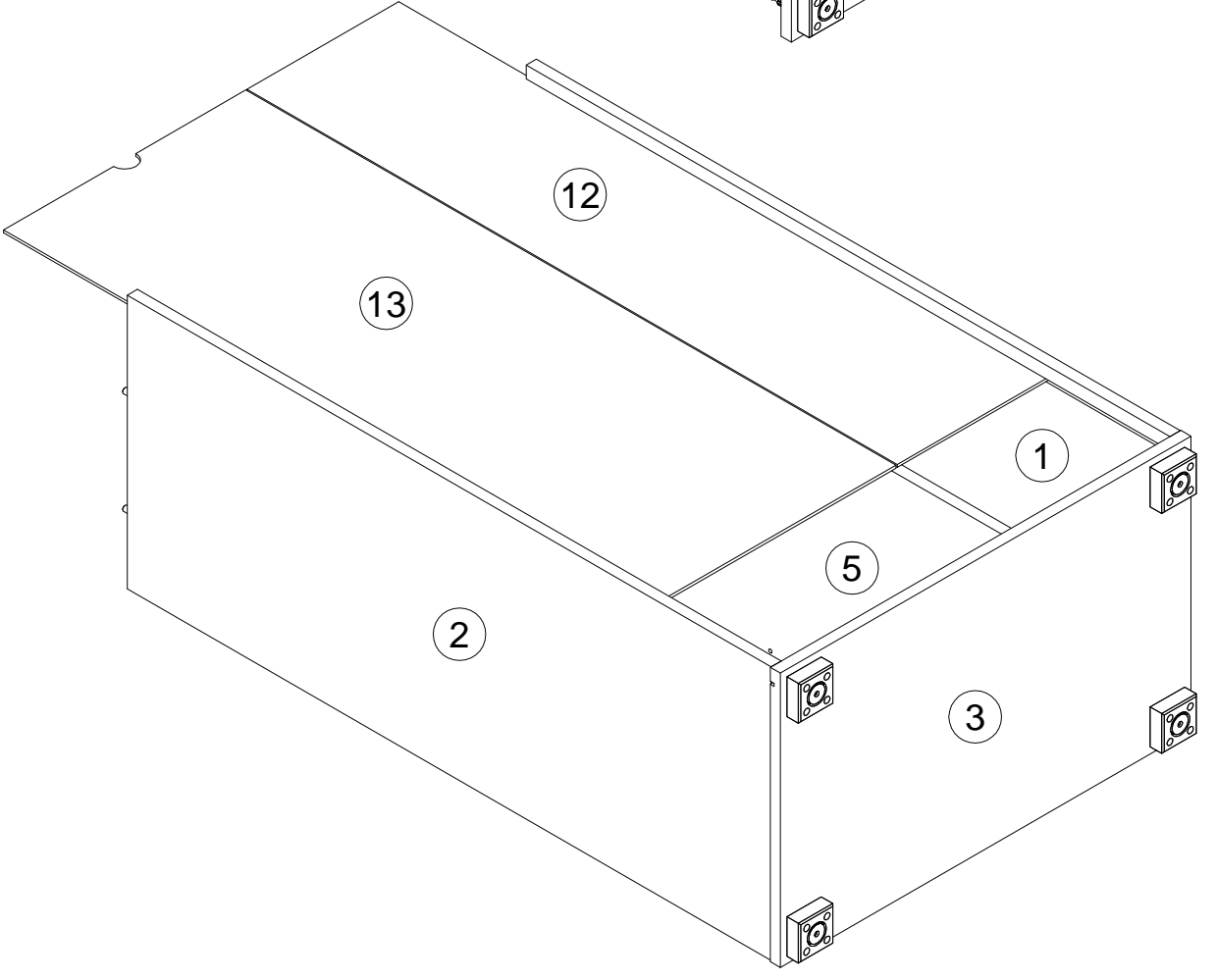
13



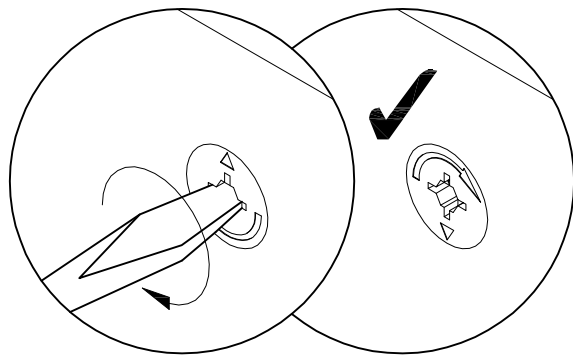
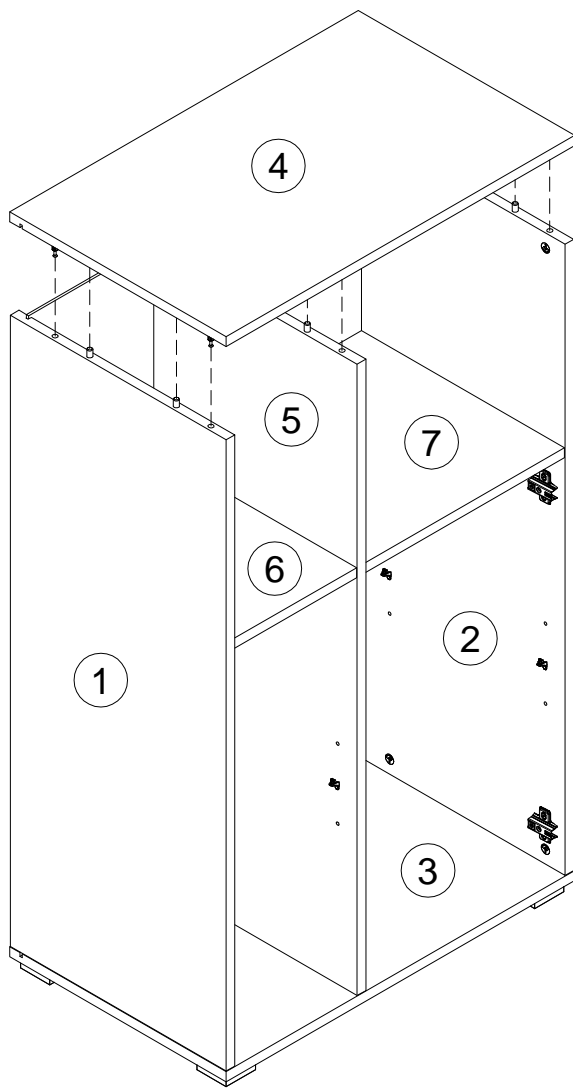
14



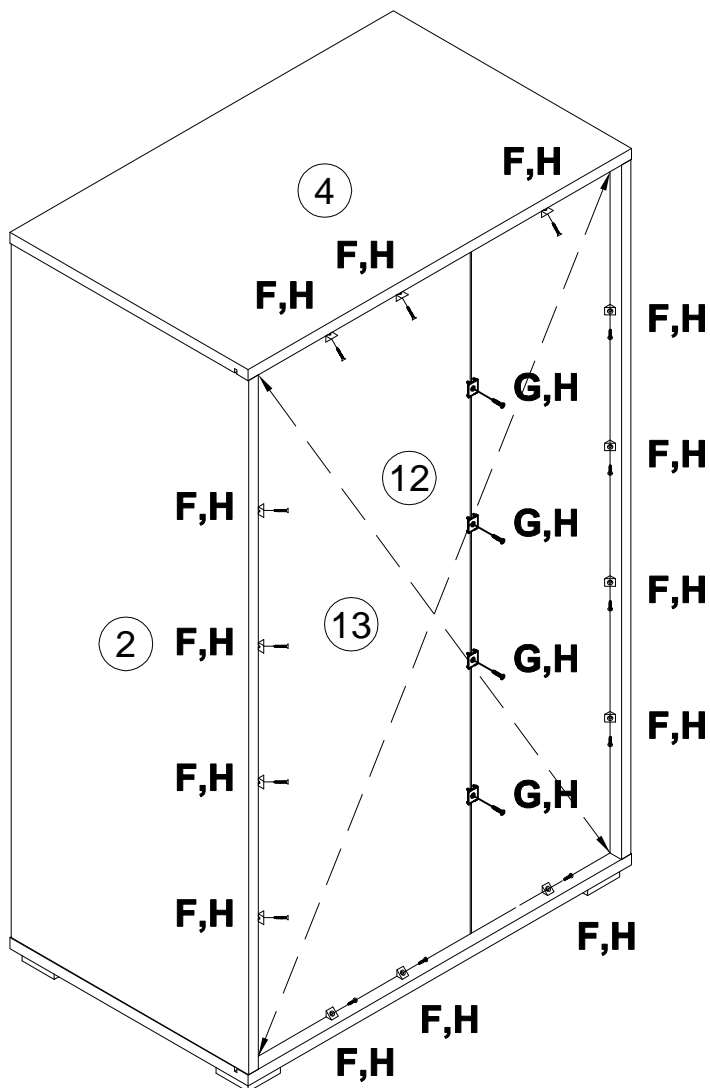
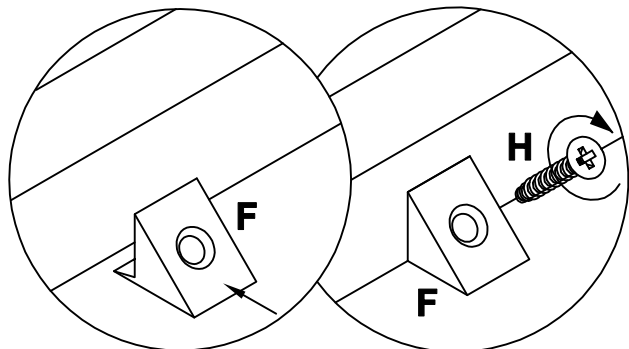
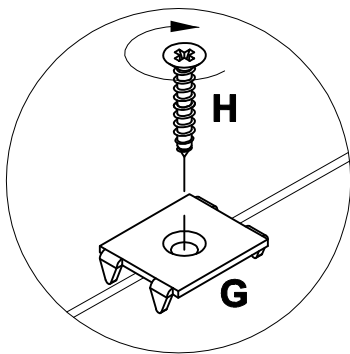
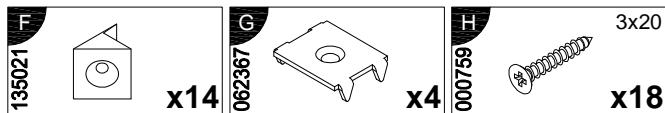
15



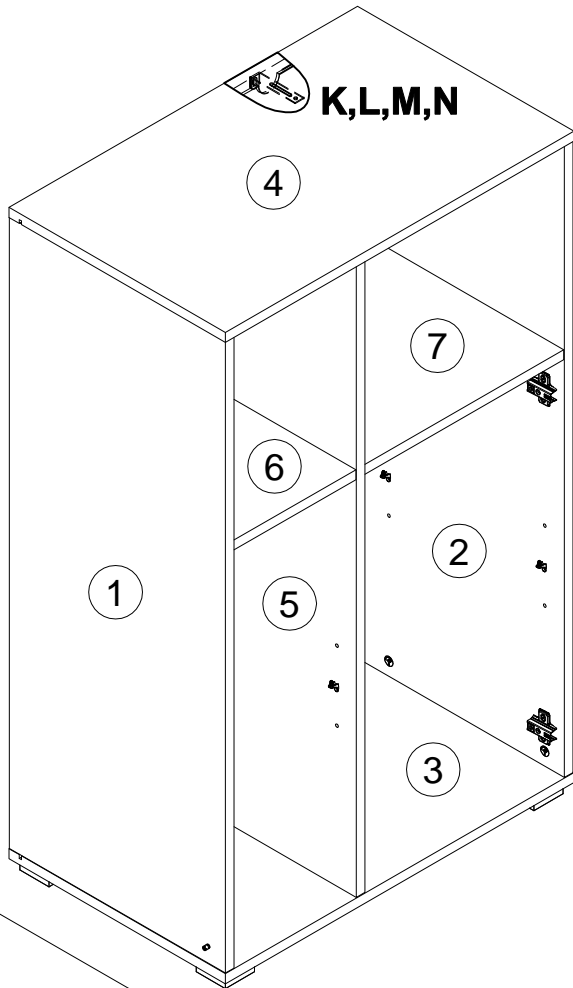
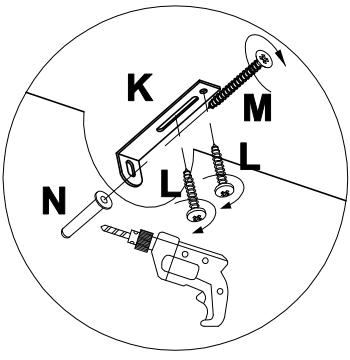
16

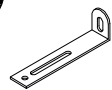
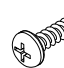




17

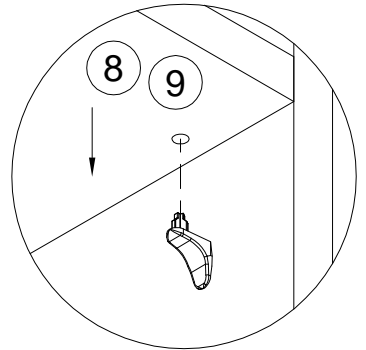
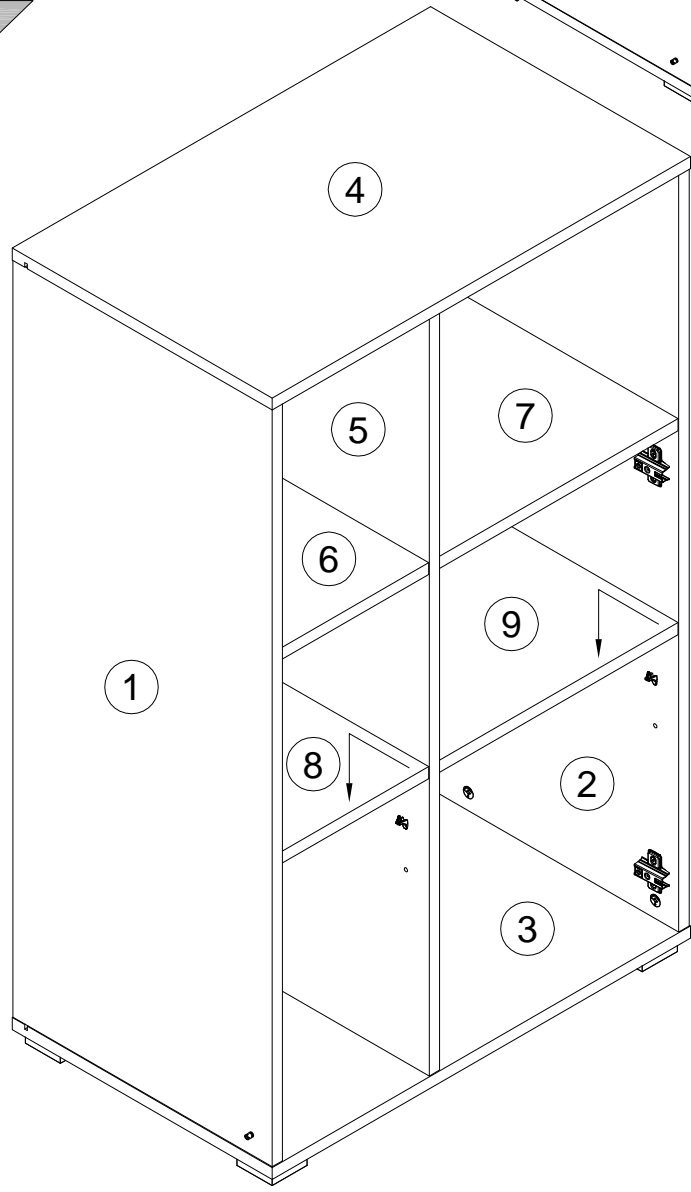




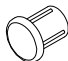
18

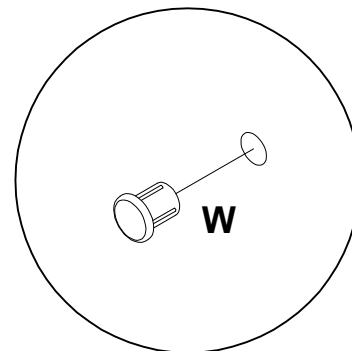
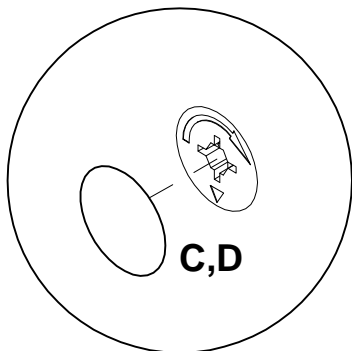
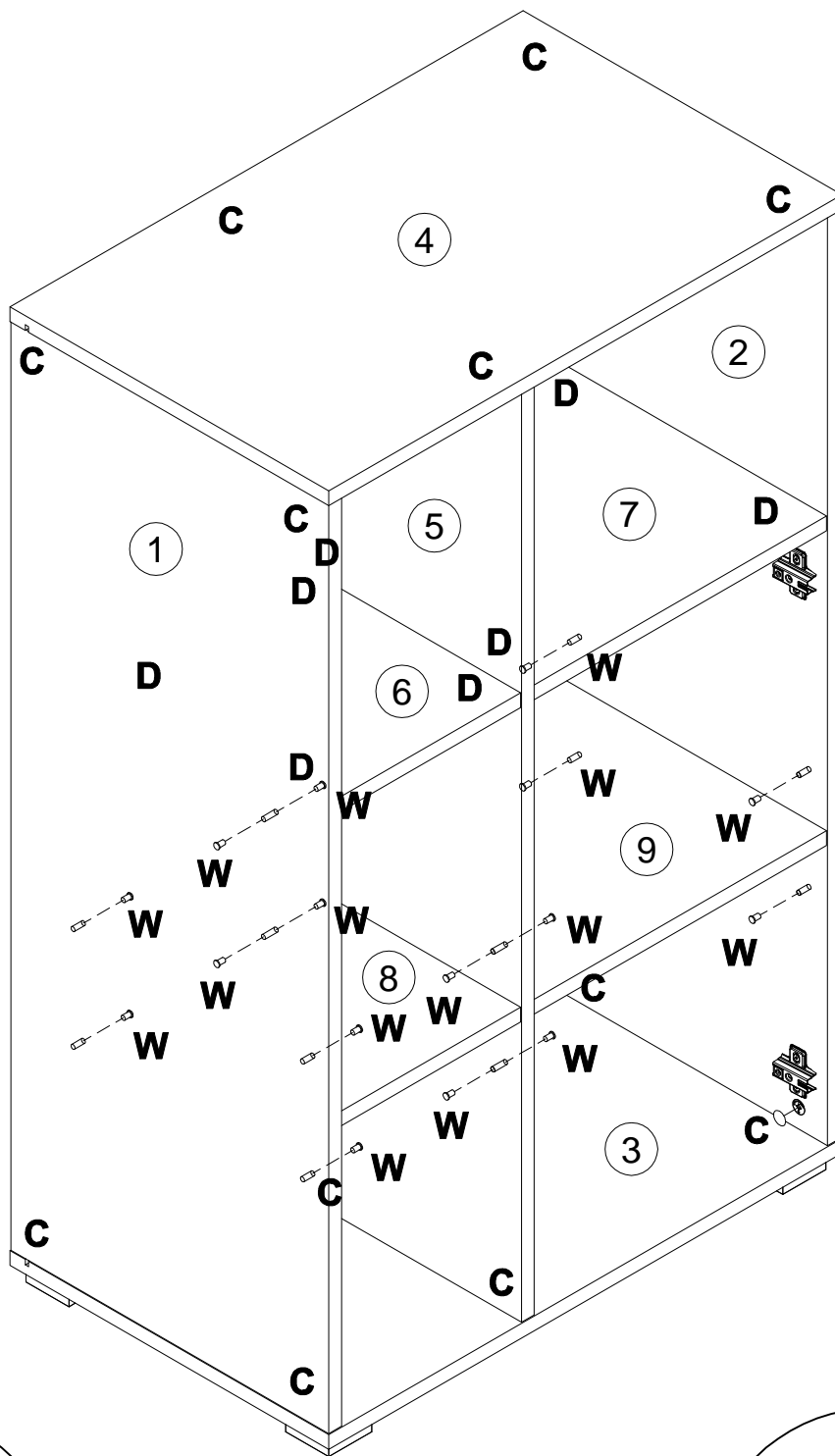


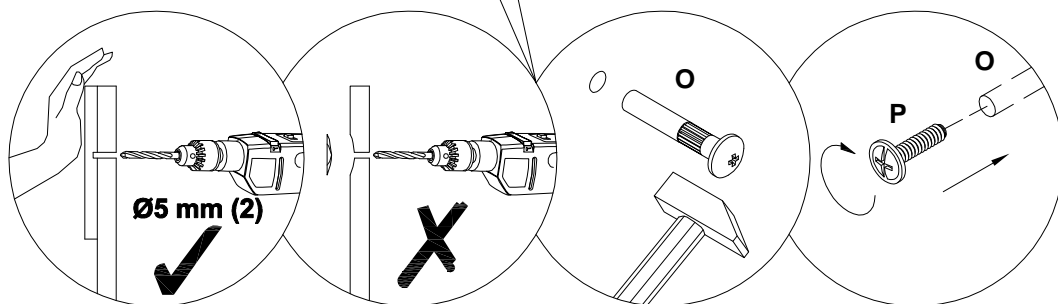
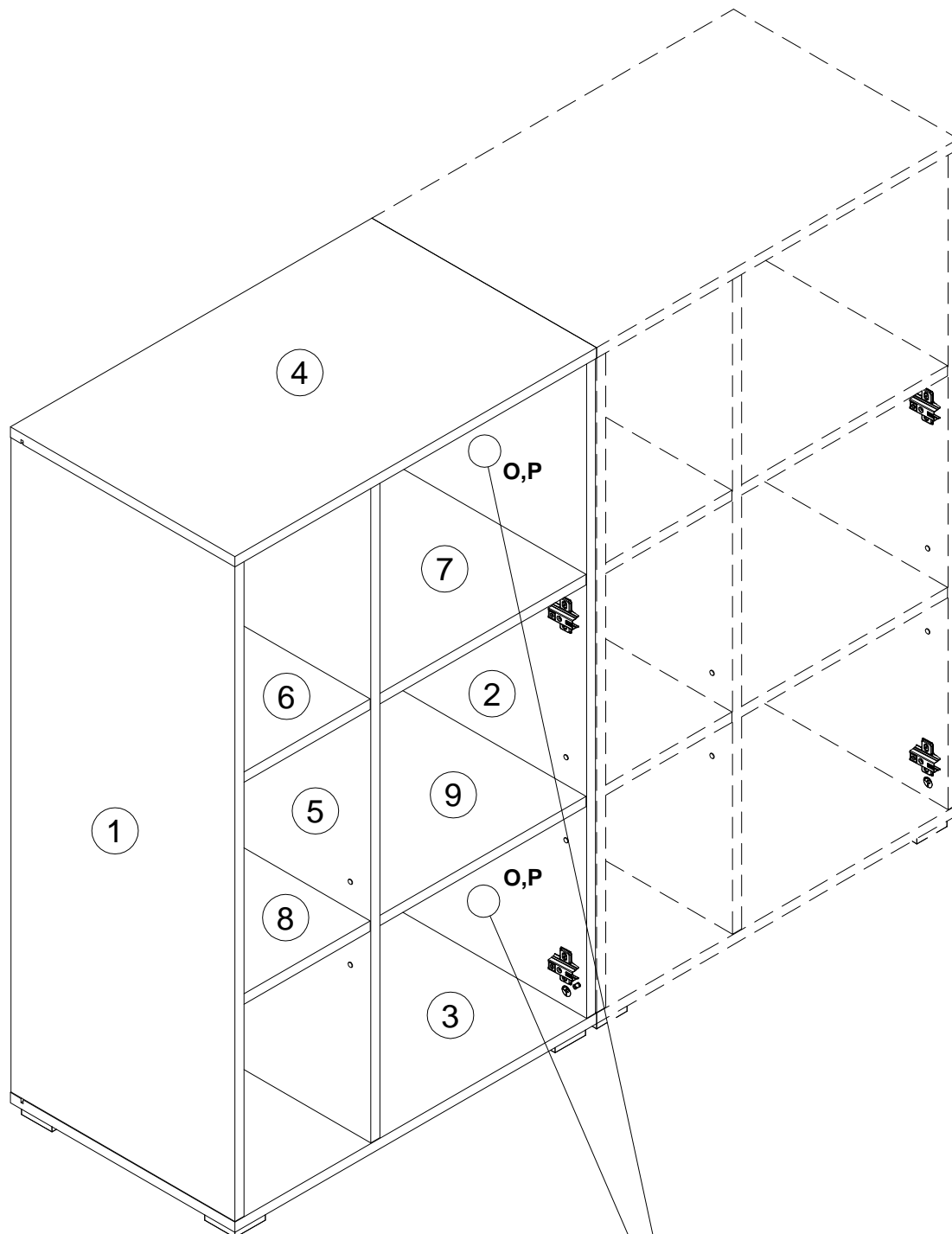
- K** 155999  **x1**
- L** 000754  3.5x16 **x2**
- M** 090185  4.5x45 **x1**
- N** 013859  8x40 **x1**

19

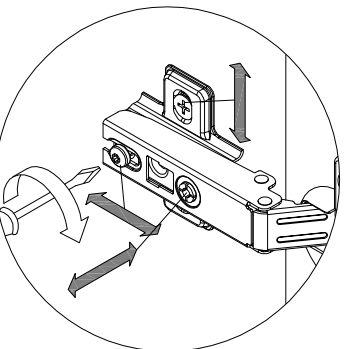
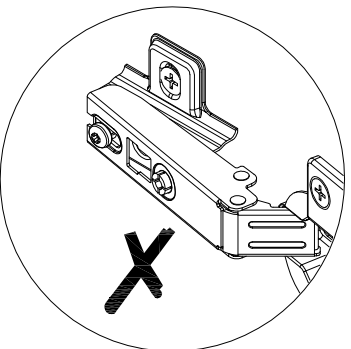
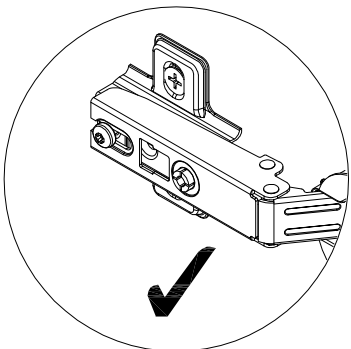
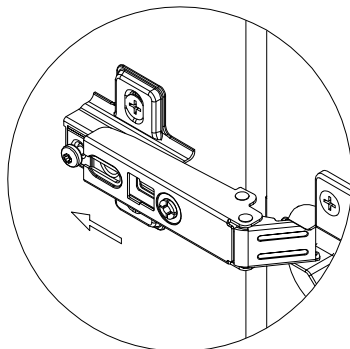
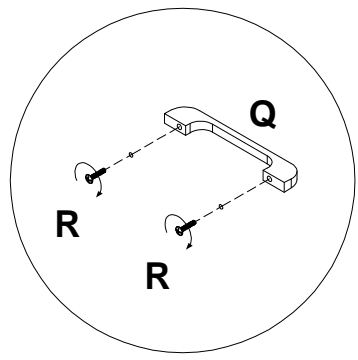
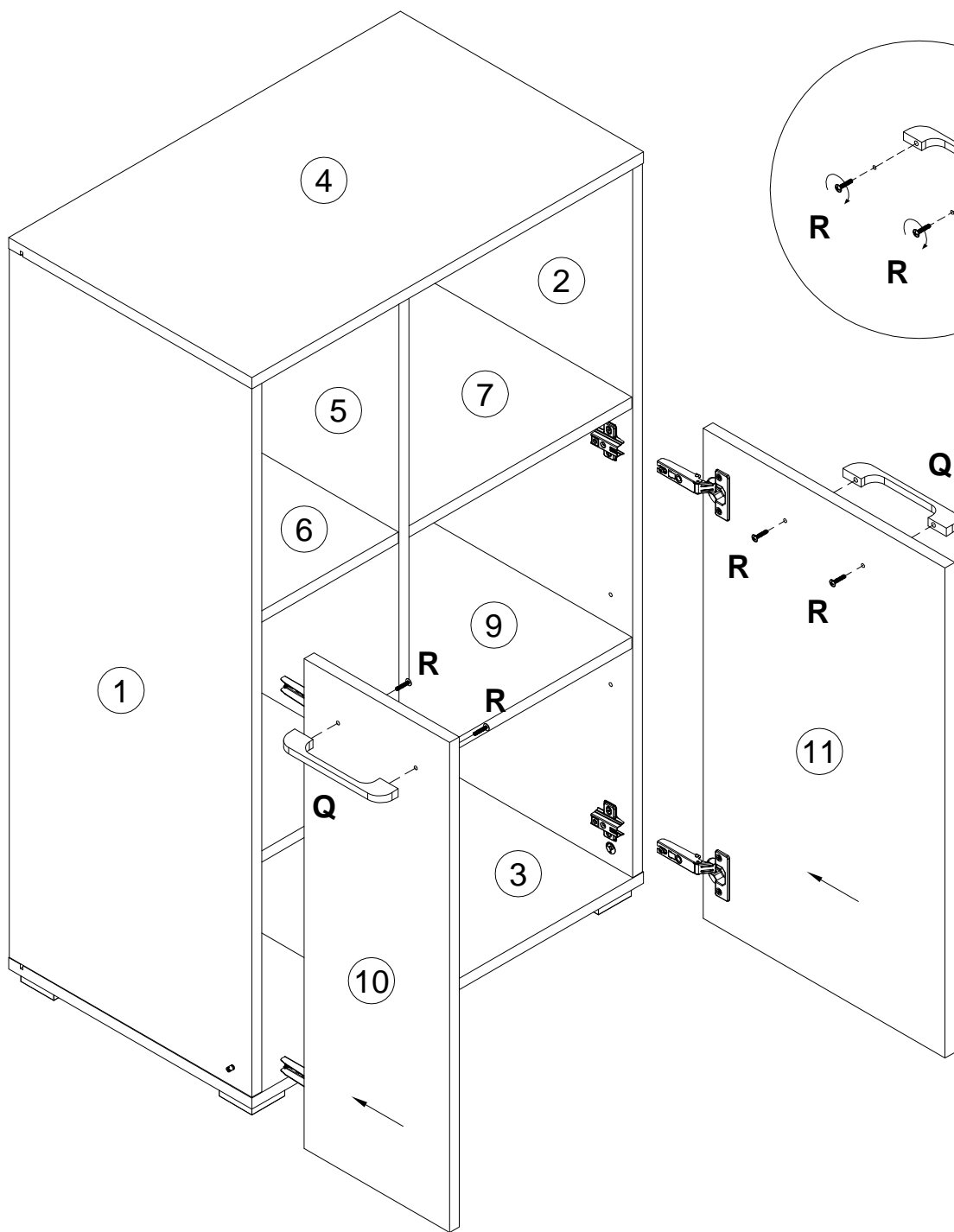


C 100640	 20x0.5 x12	D 100640	 20x0.5 x8	W 030579	 x16
--------------------	--	--------------------	---	--------------------	--





268594 Q x4
013794 R M4x22 x4



Инструкция по уходу за мебелью и правила эксплуатации

1. Мебель рекомендуется эксплуатировать в бытовых помещениях с температурой воздуха не ниже +2 °С и относительной влажностью 45-70%.
2. Мебель должна быть защищена от воздействия прямых солнечных лучей, так как это вредит внешнему виду изделий и может изменить цвет поверхности.
3. Не следует ставить на поверхность мебели горячие предметы.
4. Случайно попавшую на поверхность изделия влагу, жидкость следует снять сухой тканью.
5. Удаление пыли с полированной или лакированной поверхности следует производить сухой тканью (фланель, миткаль).
6. Полированные и лакированные поверхности мебели рекомендуется освежать специально предназначенными для этого средствами.
7. Очищать стекла рекомендуется специальными составами, нанесенными на мягкую ткань.
8. Не допускается применение соды, стиральных порошков, абразивных паст, порошков и прочих, не предназначенных для ухода за изделиями мебели препаратов.

В связи с постоянной работой, направленной на улучшение потребительских свойств мебели, предприятие-изготовитель оставляет за собой право на изменения конструкции, не влияющие на качество и внешний вид изделия.