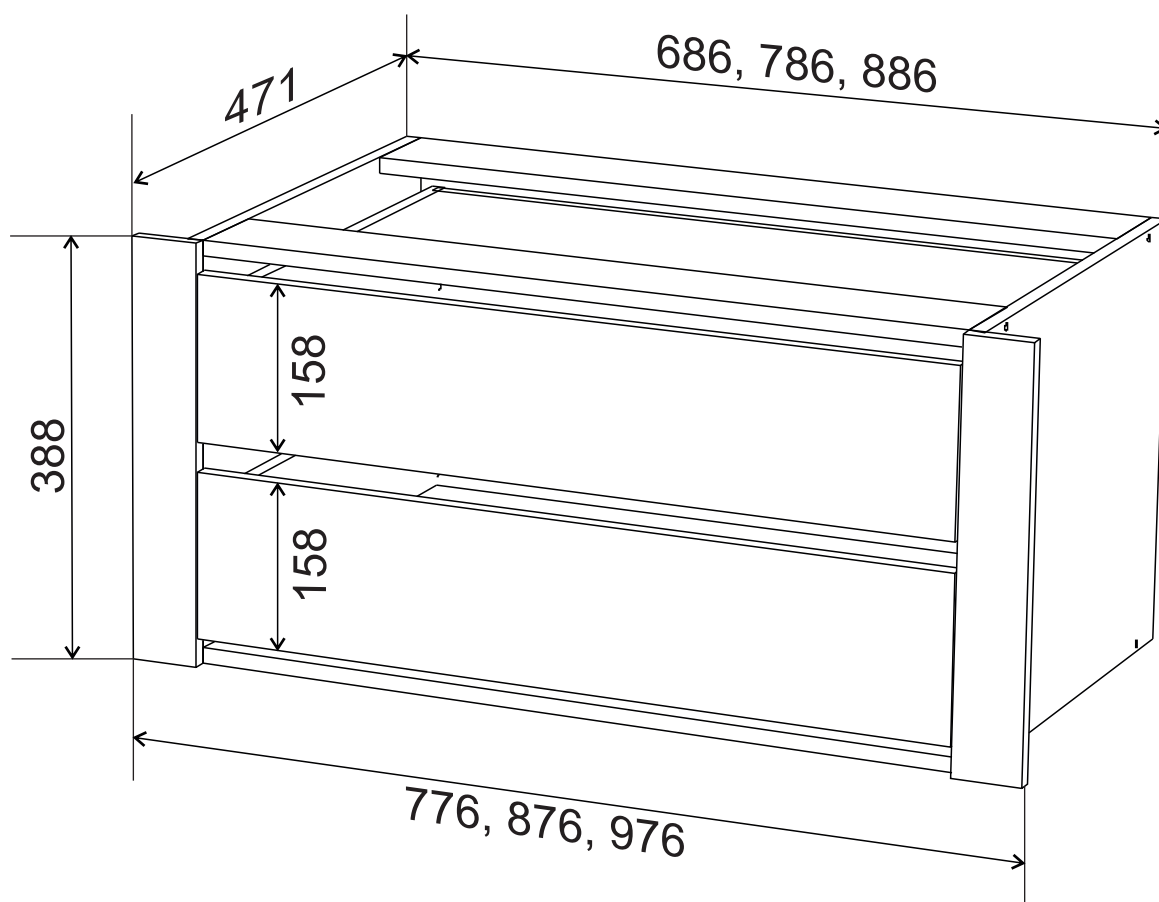


EAC

Инструкция по сборке модуля с двумя выдвижными ящиками

Модуль Модерно

776x388x471 876x388x471 976x388x471



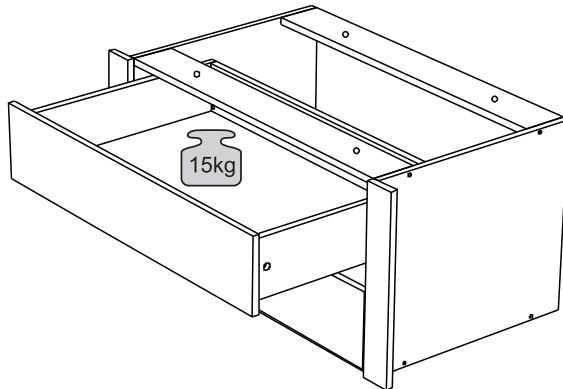
ЕДИНАЯ СПРАВОЧНАЯ СЛУЖБА:
8 800 100-50-22
(звонок по России бесплатный)

LAZURIT МЕБЕЛЬ

Гарантия качества на изделие действует в течение срока, установленного законодательством Российской Федерации, а в случае закрепления гарантийного срока в Договоре, в течение срока, указанного в Договоре. Гарантийный срок начинает исчисляться с момента передачи товара Покупателю. На протяжении срока действия гарантии качества Товара компания – изготовитель принимает на себя обязательства по устранению всех возможных недостатков за свой счет. Однако изготовитель имеет право оспорить гарантийные обязательства, в случае несоблюдения заказчиком правил эксплуатации для самостоятельного изменения конструкции или замены комплектующих изделия

Правила эксплуатации:

1. Изделие следует хранить, эксплуатировать в сухих, проветриваемых помещениях, при относительной влажности воздуха 50-70%. Разбухание и деформация панелей дсп вследствие неправильной эксплуатации не является гарантийным случаем.
2. Не желательно длительное прямое попадание солнечного света на поверхность мебели, это может привести к ее выгоранию.
3. Необходимо избегать резкого открытия и закрытия ящиков. Такие действия могут нарушить монтажные регулировки или даже вырвать из панелей элементы крепления.
4. Конструктивные детали не рассчитаны на повышенные нагрузки на них нельзя облокачиваться, наносить сильные удары
5. Механизмы направляющих не нуждаются в дополнительной смазке, но не любят попадания волос, песка и пыли. Периодически их надо удалять при помощи пылесоса.
6. Необходимо оберегать ламинированные поверхности от попадания на них растворителей (спирта, бензина, ацетона, кислот, щелочей и т. п.). Изделие следует протирать мягкой, слегка влажной тканью, использовать специальные полироли для корпусной мебели или мыльный раствор.
7. При необходимости замены комплектующих или частичного (полного) монтажа или демонтажа конструкции следует привлекать профессиональных мастеров-установщиков.
8. Для сохранения устойчивости следует закрепить модуль к полкам, это необходимо в целях безопасности.
9. Транспортировать модуль нужно только в разобранном и упакованном виде.
10. При правильной эксплуатации срок службы изделия не менее 5 лет
11. От новой мебели может исходить естественный запах материалов, из которых она изготовлена. Запах может сохраняться в течении 3 недель с момента сборки. Для снижения интенсивности запаха рекомендуется: для корпусной мебели - протирать тканью, смоченной мягким моющим средством, вытирать чистой сухой тканью и проветривать помещение, предварительно открывая все дверцы и ящики изделия. Данные действия необходимо повторять 3-4 раза в день.



Дата согласования 27.10.2021

Спецификация деталей вкладного модуля с выдвигаемыми ящиками

№ упаковки	Код детали	Наименование	Размер деталей			Количество деталей
			776x388x471	876x388x471	976x388x471	
1	A	Стовая модуля левая	388*455	388*455	388*455	1
	B	Стовая модуля правая	388*455	388*455	388*455	1
	C	Заглушка	388*61	388*61	388*61	2
	D	Стяжка	654*81	754*81	854*81	4
	E	Передняя стенка ящика	648*158	748*158	848*158	2
	F	Боковая стенка ящика левая	450*116	450*116	450*116	2
	G	Боковая стенка ящика правая	450*116	450*116	450*116	2
	H	Задняя стенка ящика	614*100	714*100	814*100	2
	I	Дно ящика ХДФ	624*455	724*455	824*455	2
		Комплект фурнитуры				1
		Направляющая Quadro левая	450	450	450	2
		Направляющая Quadro правая	450	450	450	2

Инструменты и фурнитура для сборки модуля

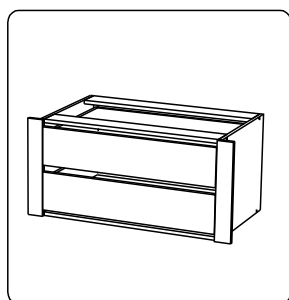
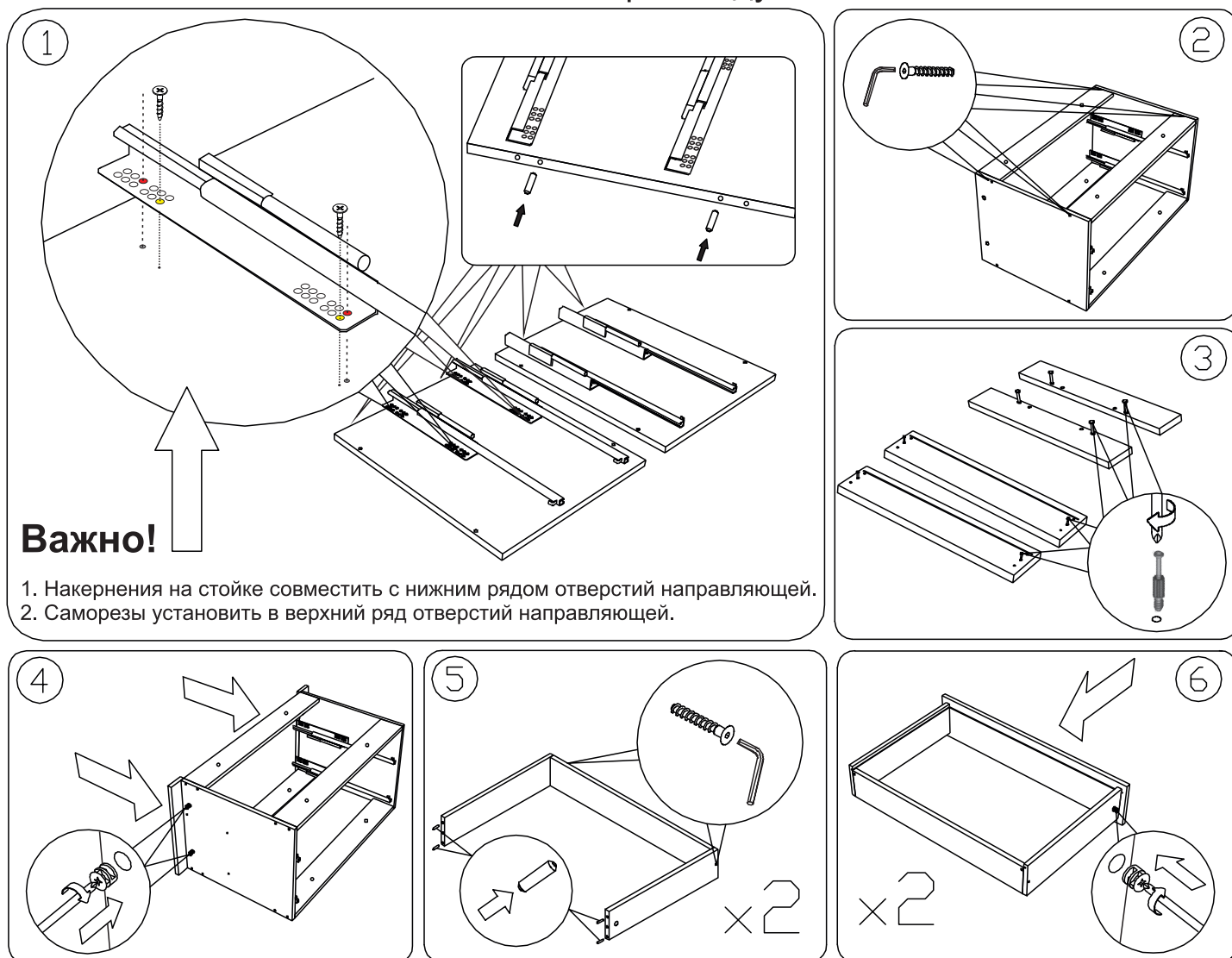
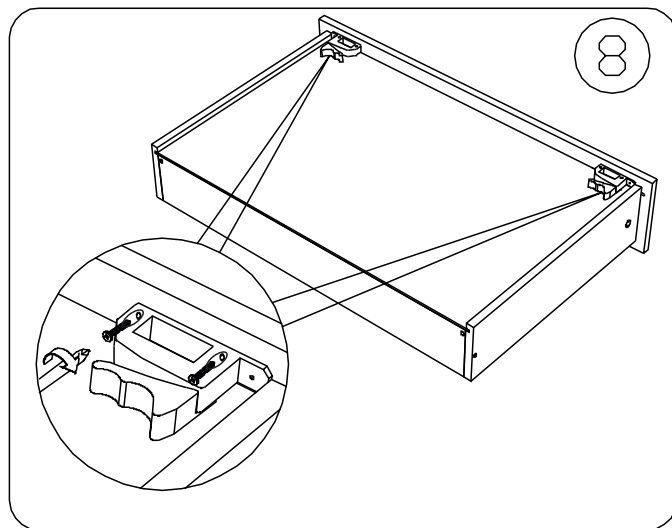
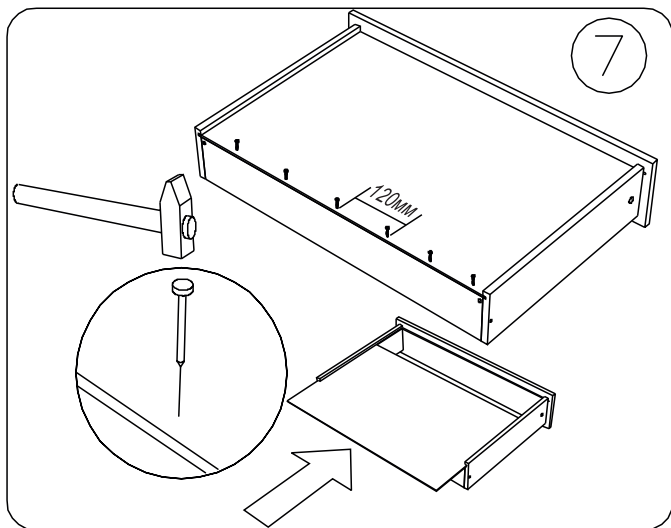


Схема сборки модуля

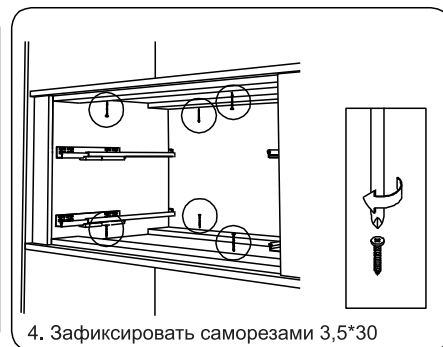
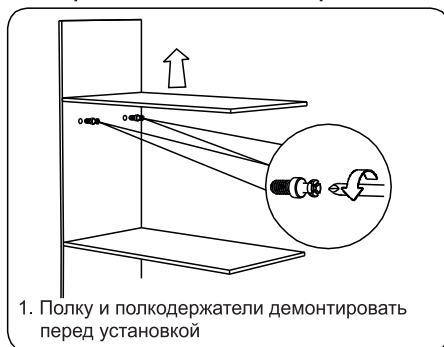




Варианты установки модуля

9

Вариант №1: На верхнюю полку



Вариант №2: На нижнюю полку

