

### Инструкция по уходу за мебелью и правила эксплуатации:

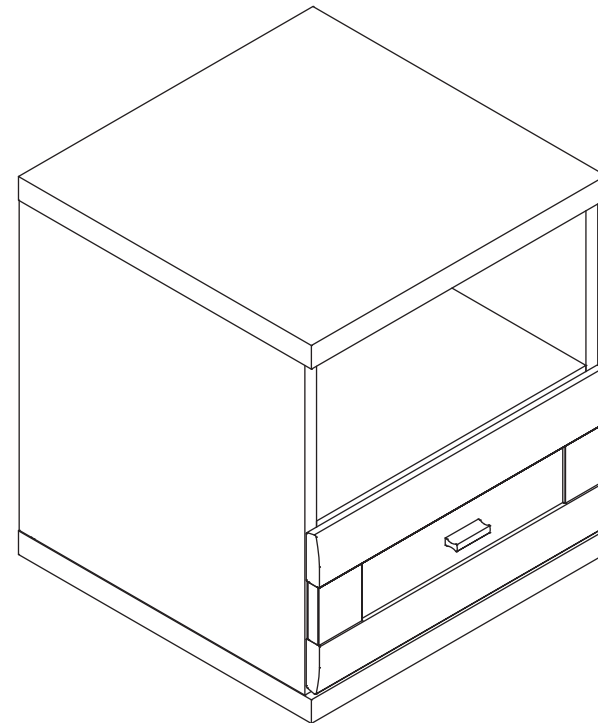
1. Мебель рекомендуется эксплуатировать в бытовых помещениях с температурой воздуха не ниже +2°C и относительной влажностью 45-70 %.
2. Мебель должна быть защищена от воздействия прямых солнечных лучей, так как это вредит внешнему виду изделий и может изменить цвет поверхности.
3. Не следует ставить на поверхность мебели горячие предметы.
4. Случайно попавшую на поверхность изделия влагу, жидкость следует снять сухой тканью.
5. Удаление пыли с полированной или лакированной поверхности следует производить сухой тканью (фланель, миткаль).
6. Полированные и лакированные поверхности мебели рекомендуется освежать специально предназначенными для этого средствами.
7. Очищать стекла рекомендуется специальными составами, нанесенными на мягкую ткань.
8. Не допускается применение соды, стиральных порошков, абразивных паст и прочих средств, не предназначенных для ухода за предметами мебели.

В связи с постоянной работой, направленной на улучшение потребительских свойств мебели, предприятие-изготовитель оставляет за собой право на изменения конструкции, не влияющие на качество и внешний вид изделия.



инструкция по сборке

**Тумба**  
арт. 4804



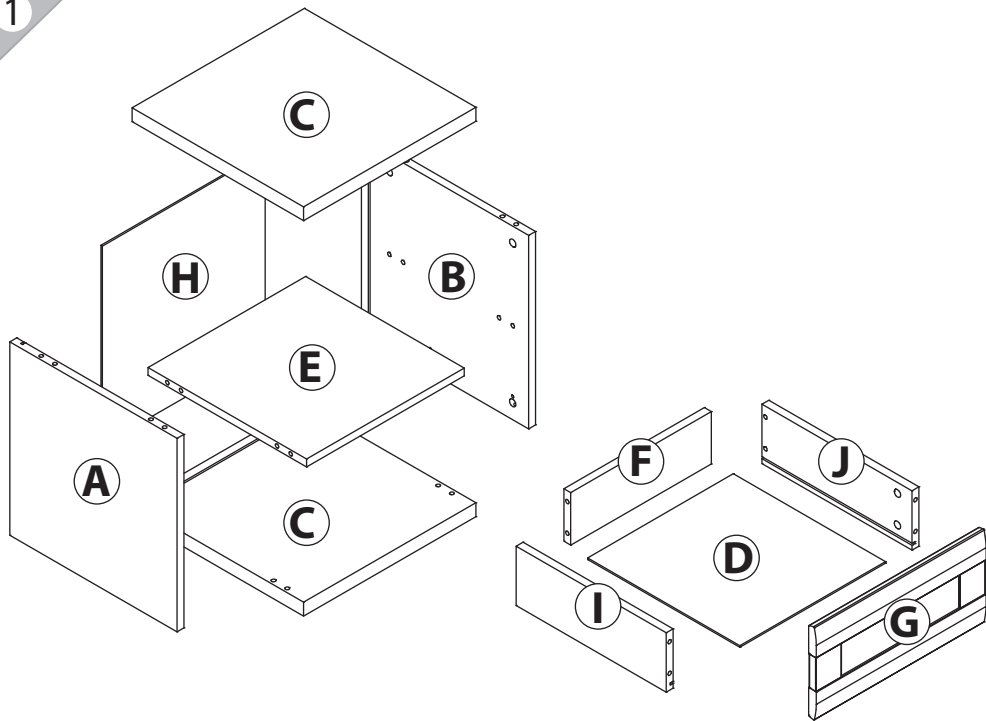
габаритные размеры

высота: 467 мм  
ширина: 402 мм  
глубина: 408 мм

единая справочная служба:  
**8 800 100-50-22**  
(звонок по России бесплатный)

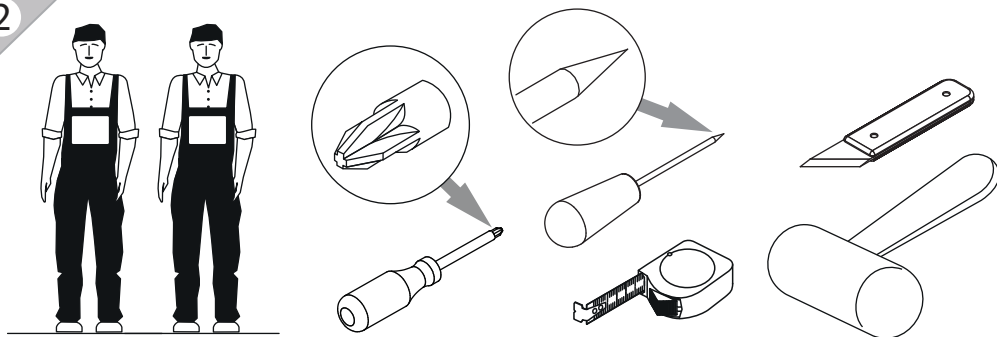
**LAZURIT**

1

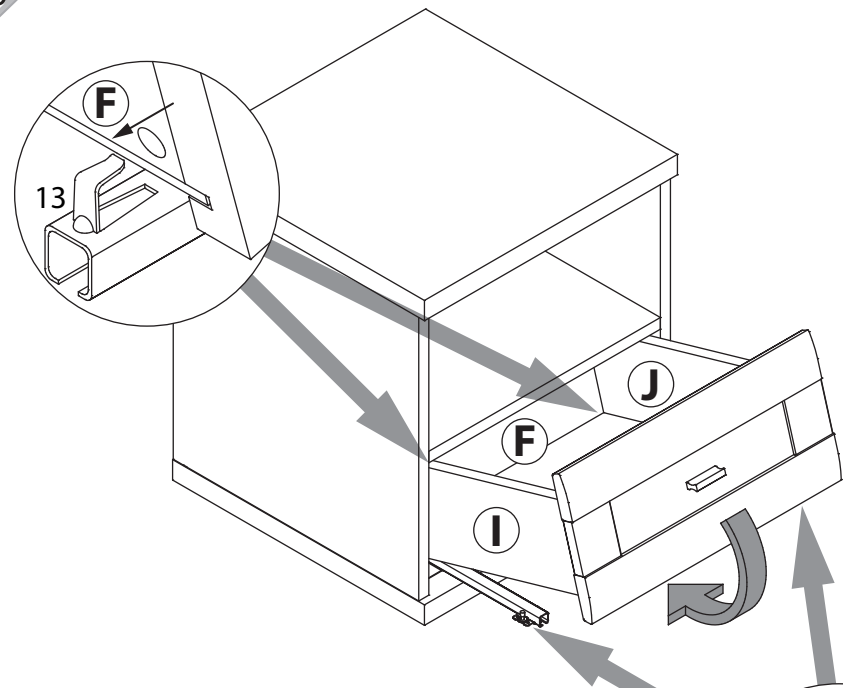


поз.	название детали	№ упак.	кол-во, шт.	длина, мм	ширина, мм
A	Стенка боковая левая	1	1	391	390
B	Стенка боковая правая	1	1	391	390
C	Крышка	1	2	402	400
D	Дно ящика	1	1	355	340
E	Полка стяжная	1	1	368	370
F	Стенка задняя ящика	1	1	328	106
G	Панель ящика	2	1	188	396
H	Стенка задняя	1	1	402	380
I	Бок ящика левый	1	1	350	120
J	Бок ящика правый	1	1	350	120

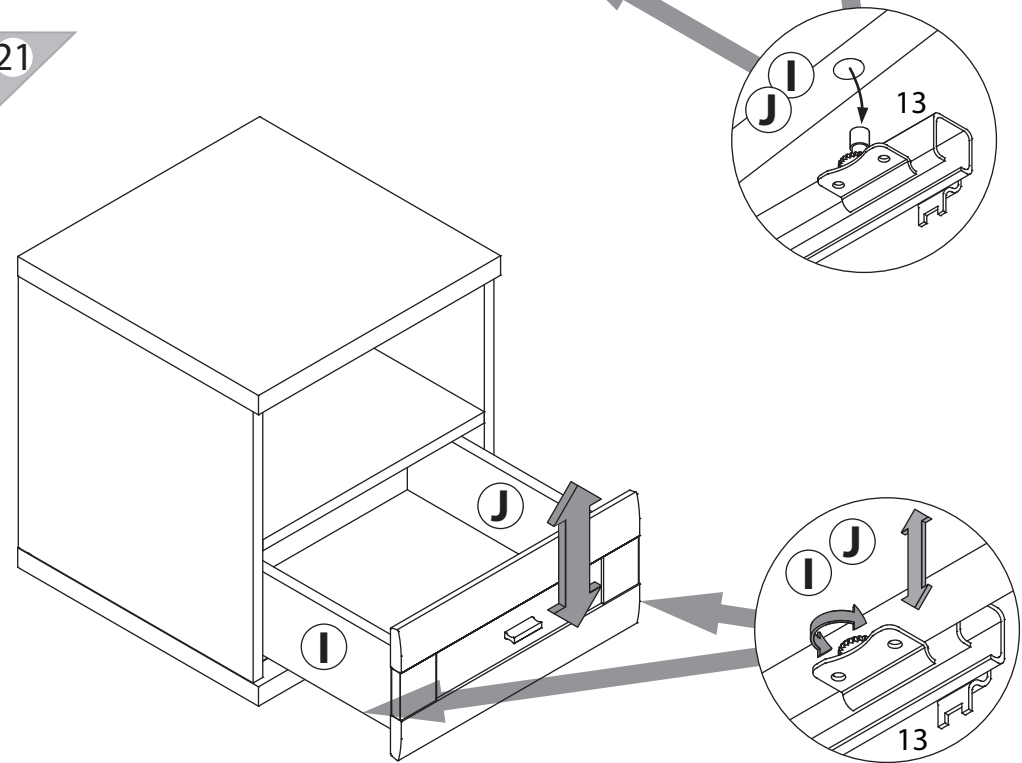
2



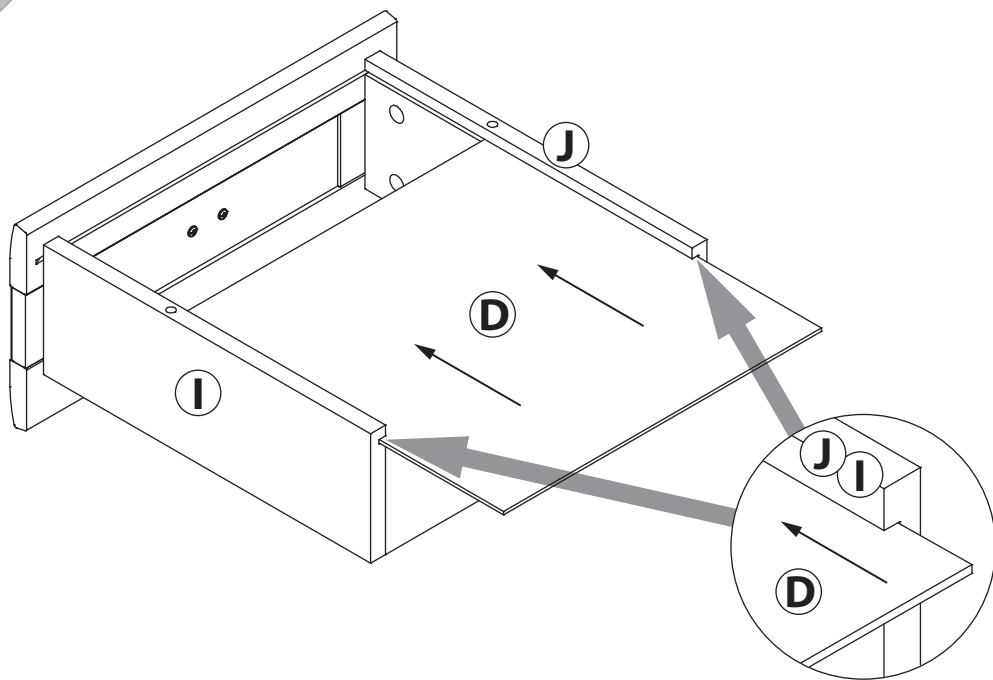
20




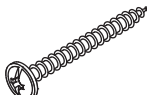

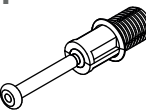

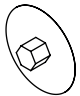
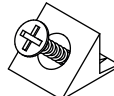
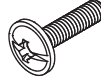
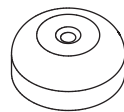
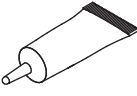
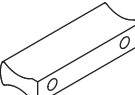

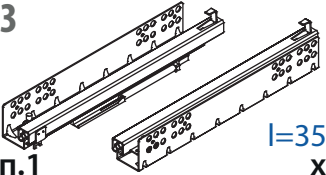
21



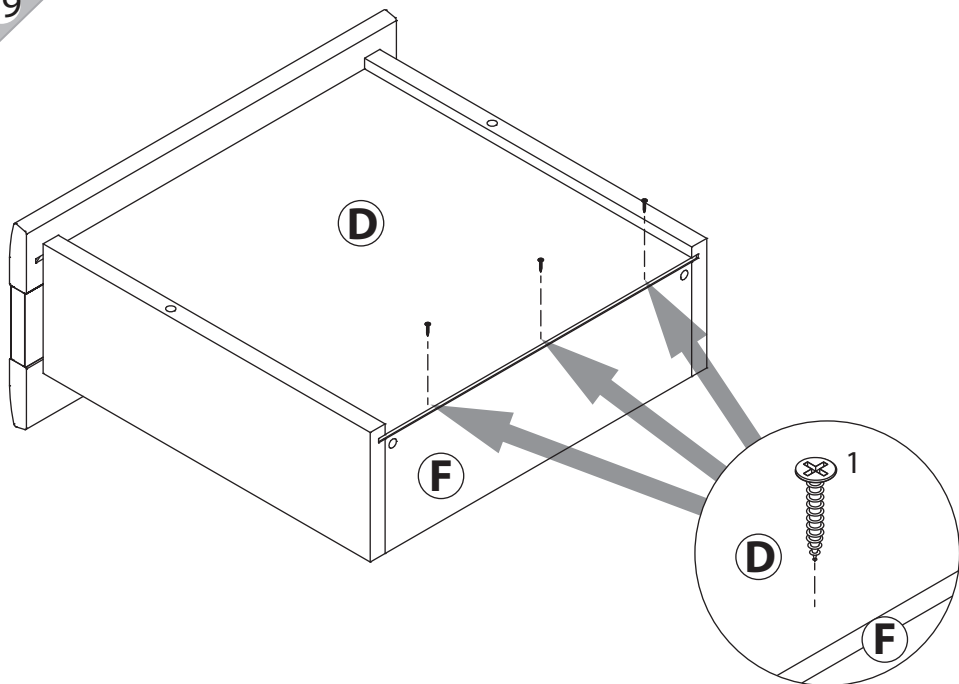
18



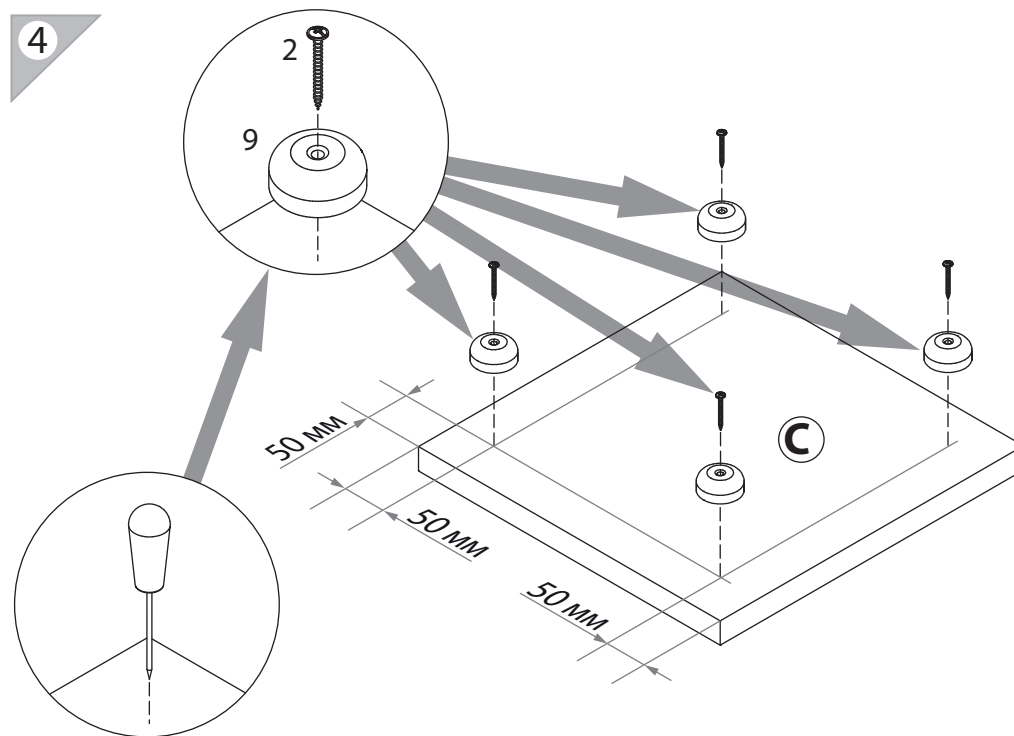
3

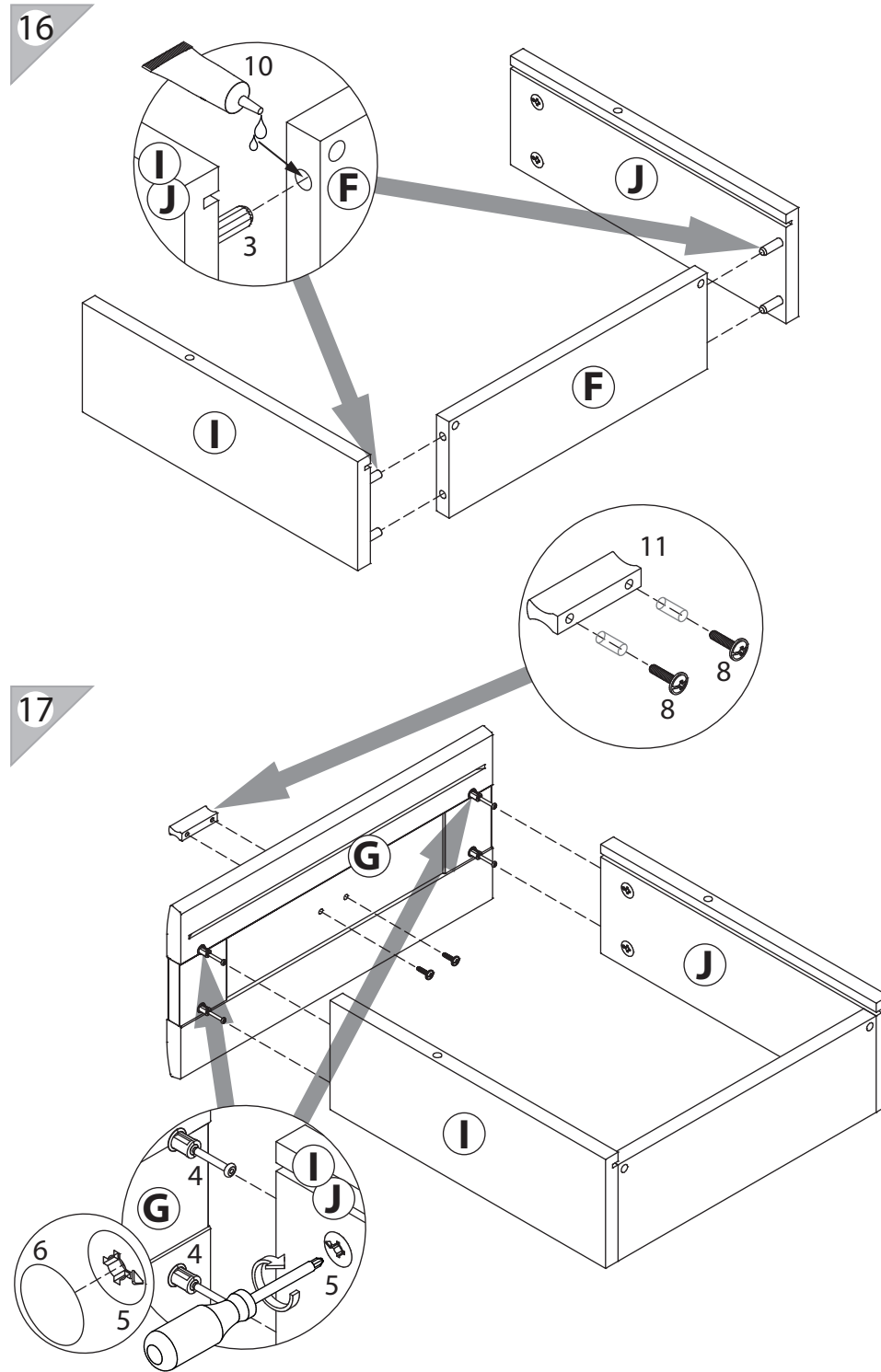
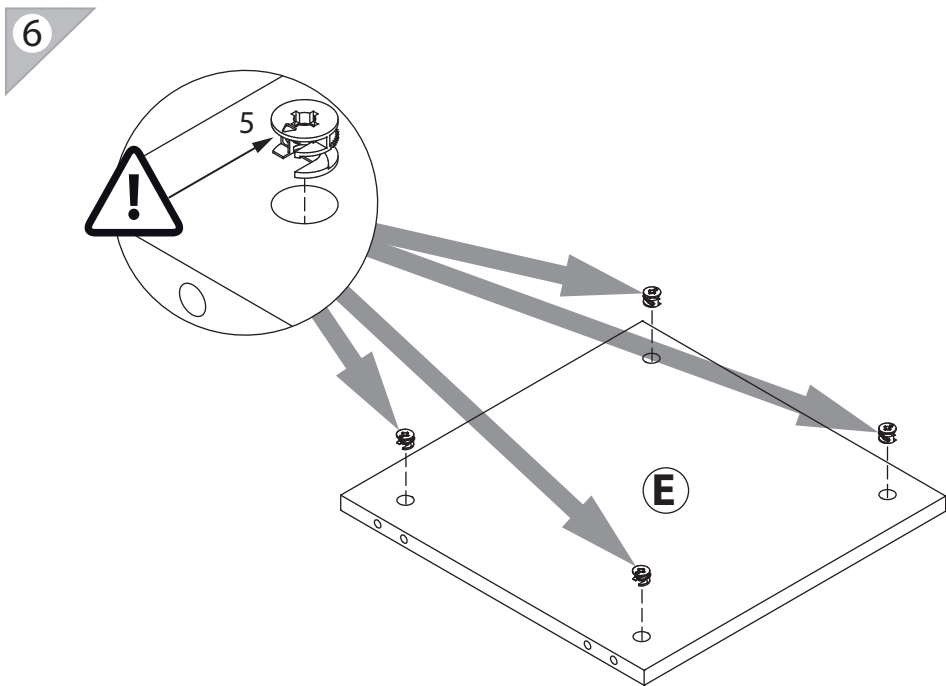
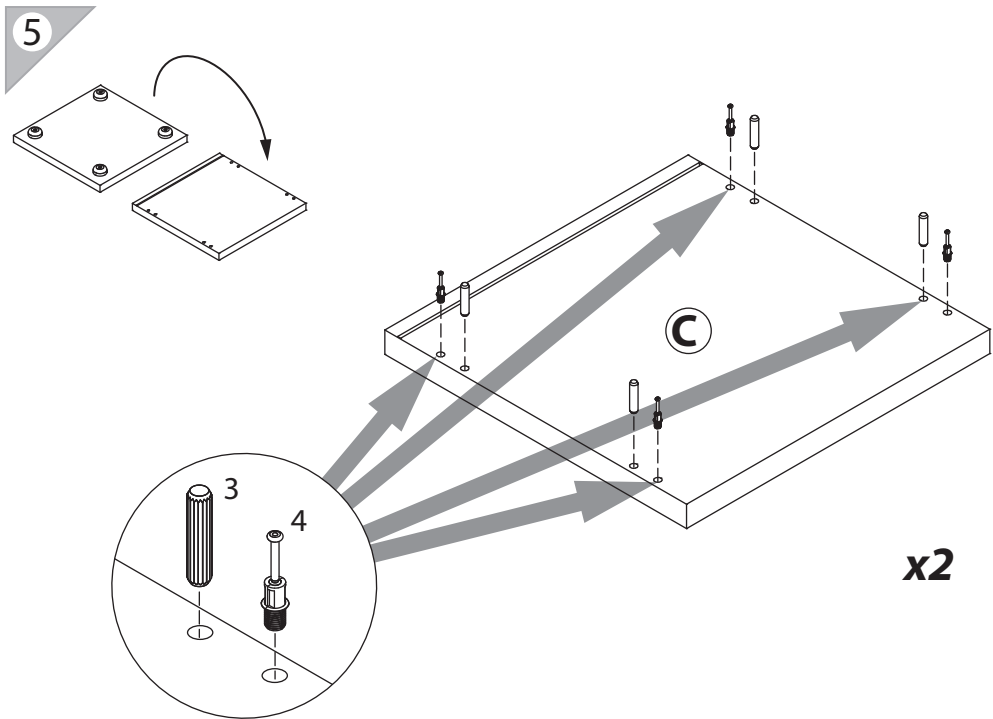
1	3x16	2	3.5x30	3	Ø8	4		5	15/16
									
уп.1	x3	уп.1	x4	уп.1	x16	уп.1	x16	уп.1	x16
6	Ø15	7	RV8	8	M4x14	9		10	
									
уп.1	x14	уп.1	x4	уп.1	x2	уп.1	x4	уп.1	x1
11		12	6x11.5	13					
									
уп.1	x1	уп.1	x4	уп.1					
									l=350 x1

19

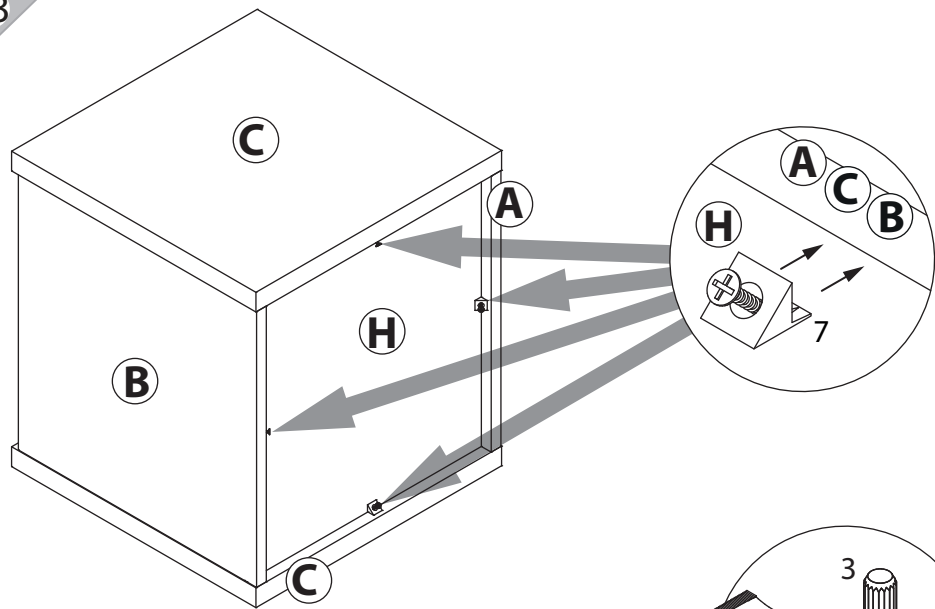


4

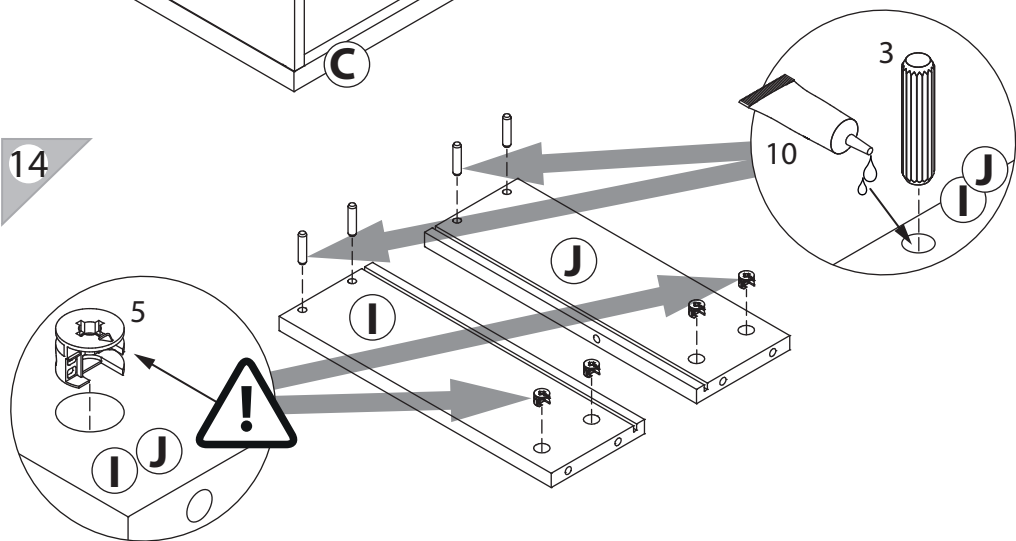




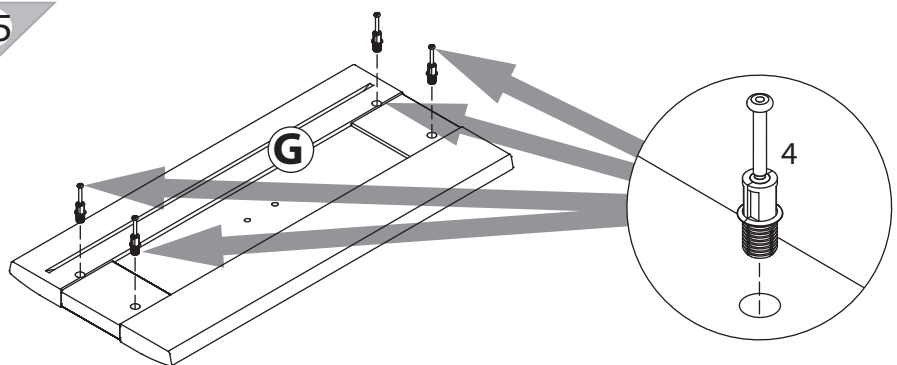
13



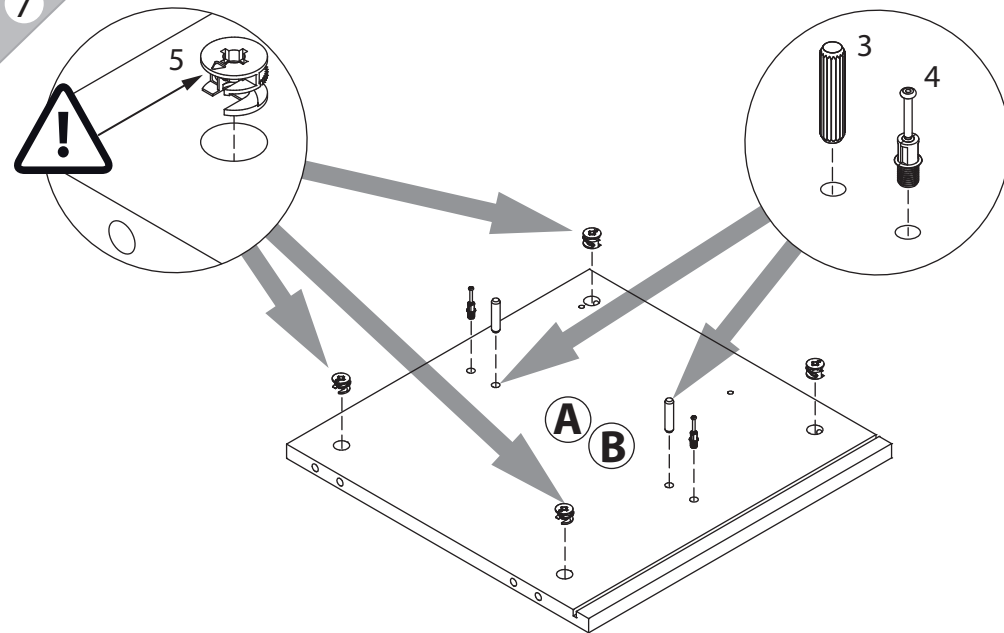
14



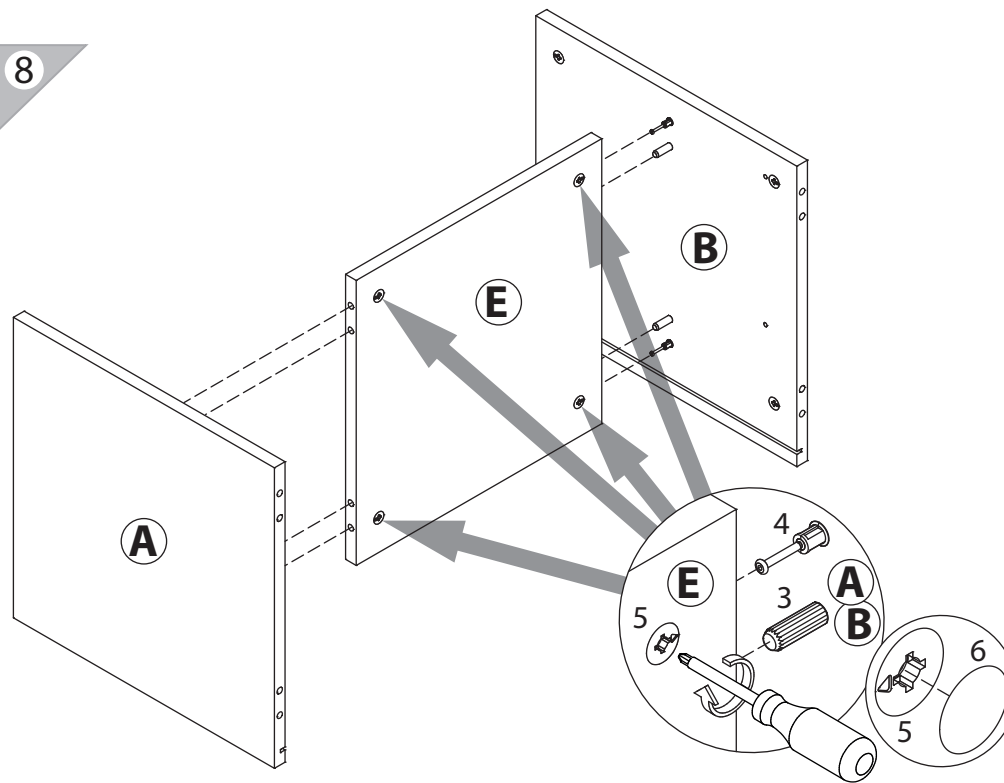
15



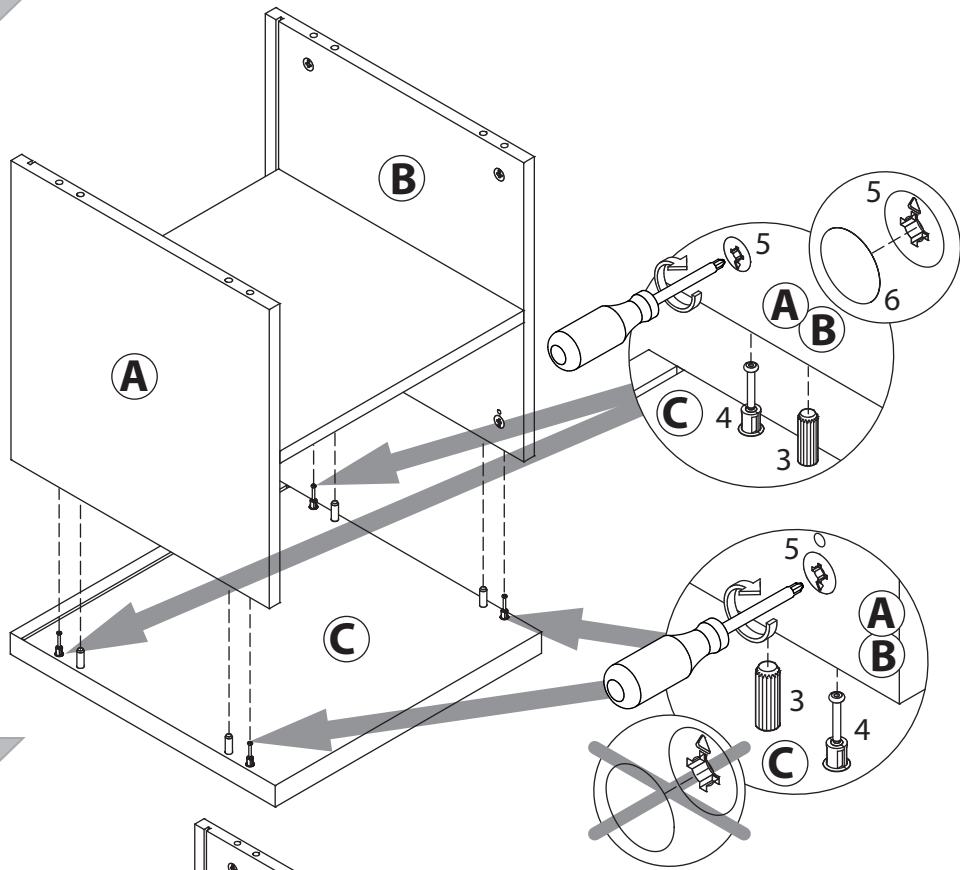
7



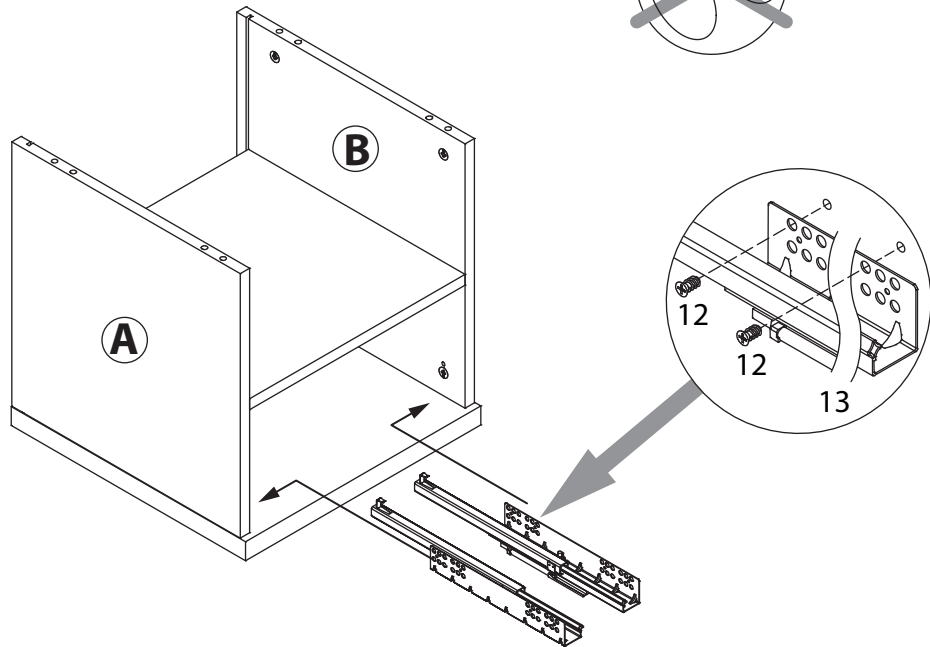
8



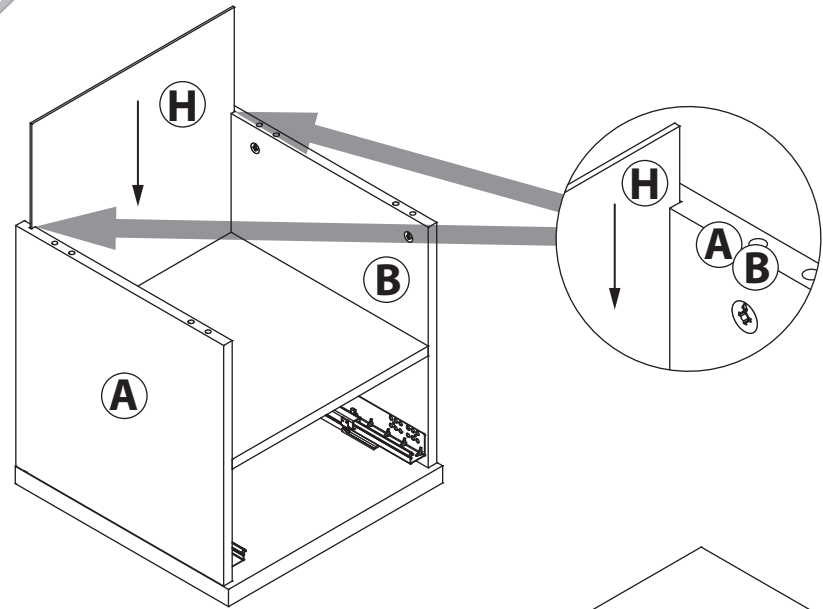
9



10



11



12

