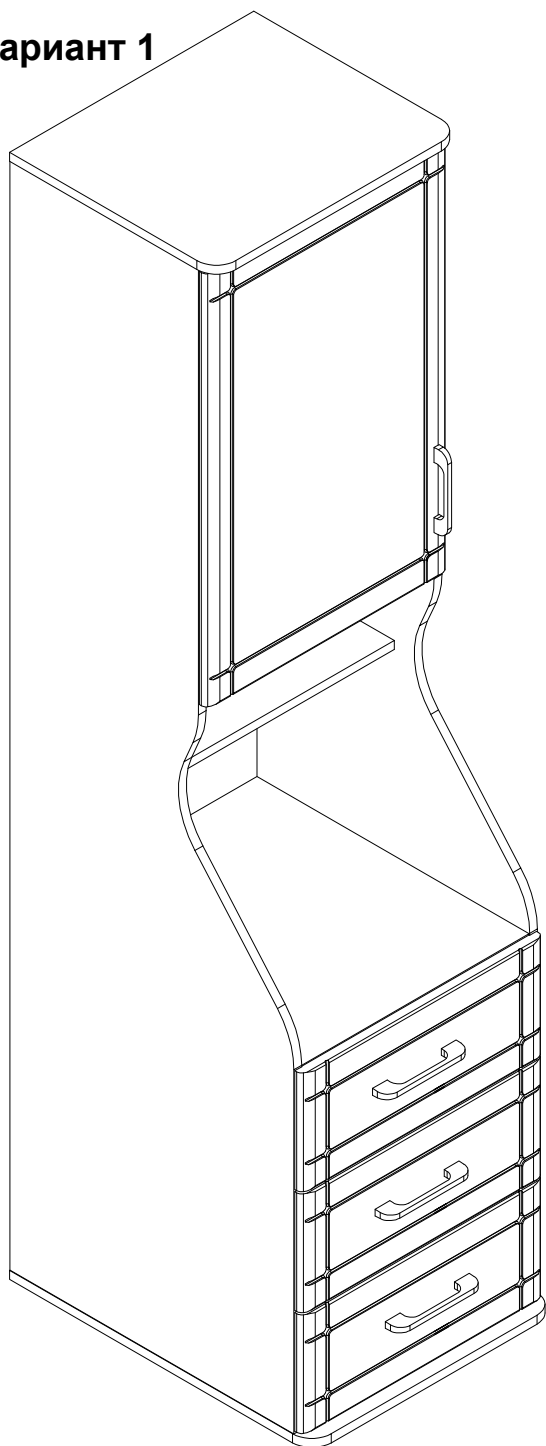


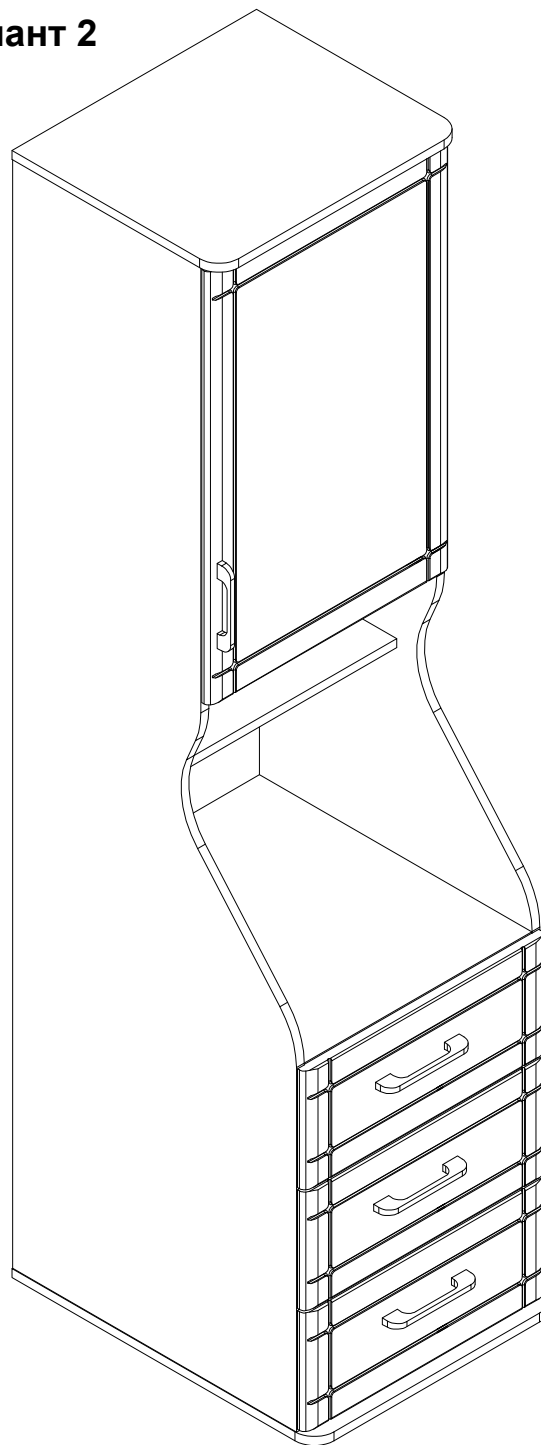
EAC

инструкция по сборке
Шкаф арт. 6876

Вариант 1



Вариант 2



габаритные размеры

высота - 2014 мм

ширина - 502 мм

глубина - 621 мм

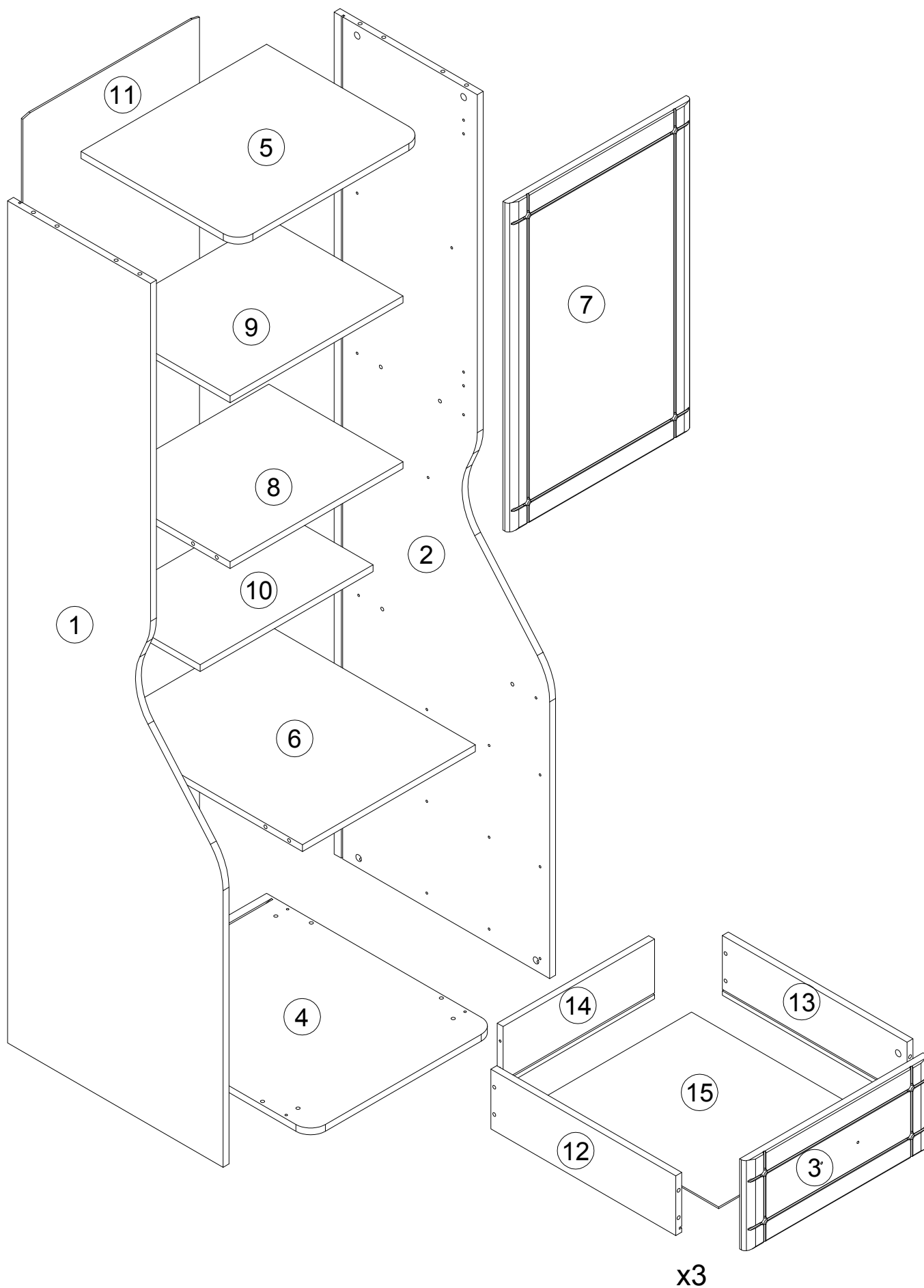
единая справочная служба:

8 800 100-50-22

(звонок по России бесплатный)

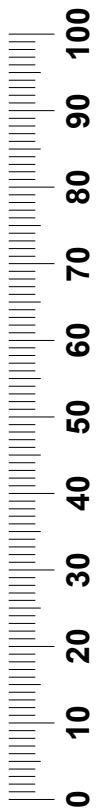
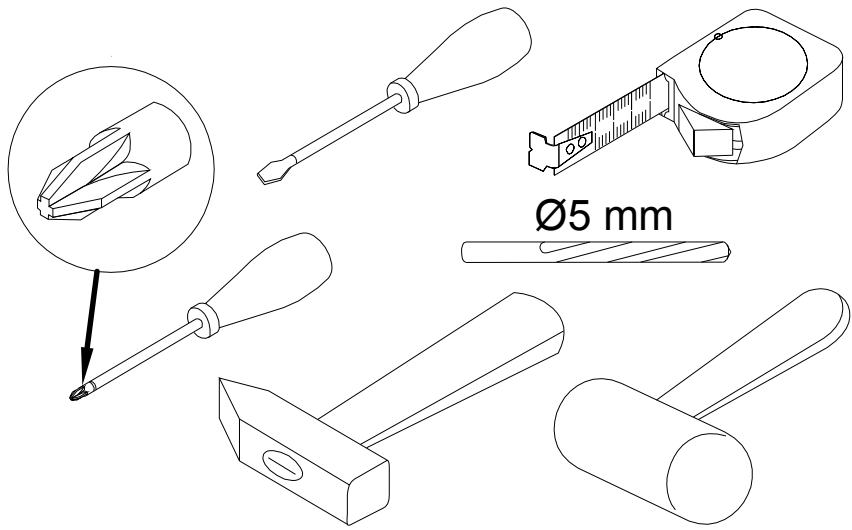
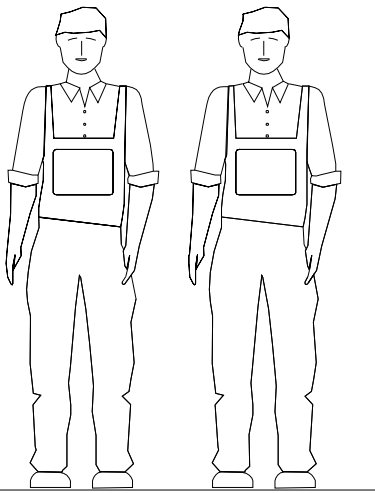
LAZURIT
FURNITURE FACTORY

1

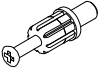

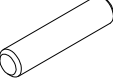
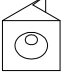
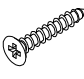
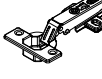
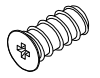

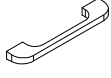
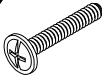

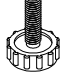
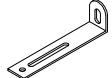


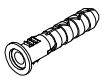
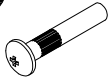

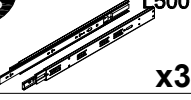
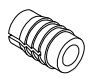

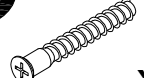
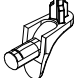




поз.	наименование детали	№ упак.	шт.	длина, мм	ширина, мм
1	Стенка боковая	2	1	1972	583
2	Стенка боковая	2	1	1972	583
3	Стенка передняя	2	3	496	211
4	Стенка горизонтальная	1	1	502	624
5	Стенка горизонтальная	1	1	502	425
6	Стенка горизонтальная	1	1	468	559
7	Дверь	2	1	770	496
8	Стенка горизонтальная	1	1	468	363
9	Полка	1	1	468	363
10	Полка	1	1	468	282
11	Стенка задняя	2	1	1893	478
12	Стенка боковая	1	3	500	140
13	Стенка боковая	1	3	500	140
14	Стенка задняя	1	3	410	140
15	Стенка горизонтальная	1	1	793	420

3

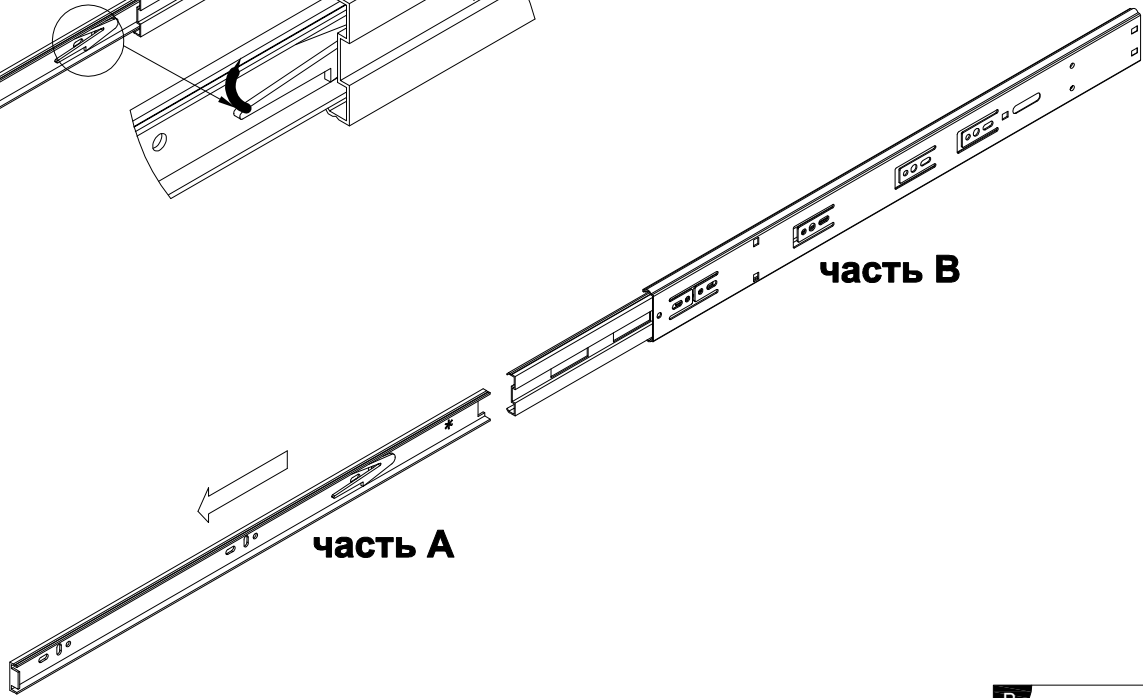
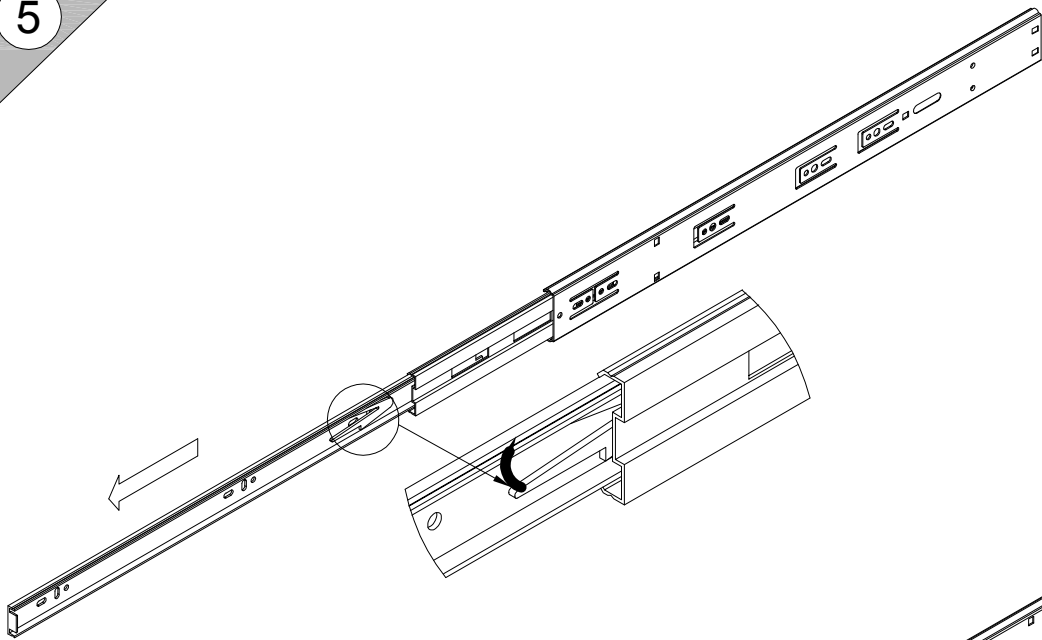


4

A 090913 7x32  x28	B 000146 15x12  x28	C 000151 8x35  x16	D 135021  x14	E 000759 3x20  x14	F 161423  x2
G 235594 6.3x16  x4	H 010942 4x16  x4	I 294896  x4	J 005960 M4x25  x8	K 007086 M6  x4	L 208693 M6x16  x4
M 155999  x1	N 000754 3.5x16  x2	O 090185 4.5x45  x1	P 013859 8x40  x1	Q 005145 M4x29  x2	R 000379 M4x16  x2
S 221903 L500  x3	T 098889  x18	U 000763 3.5x16  x54	V 101608 7x50  x12	W 125913  x8	X 030579  x6
Y 100640 20x0.5  x20					

5

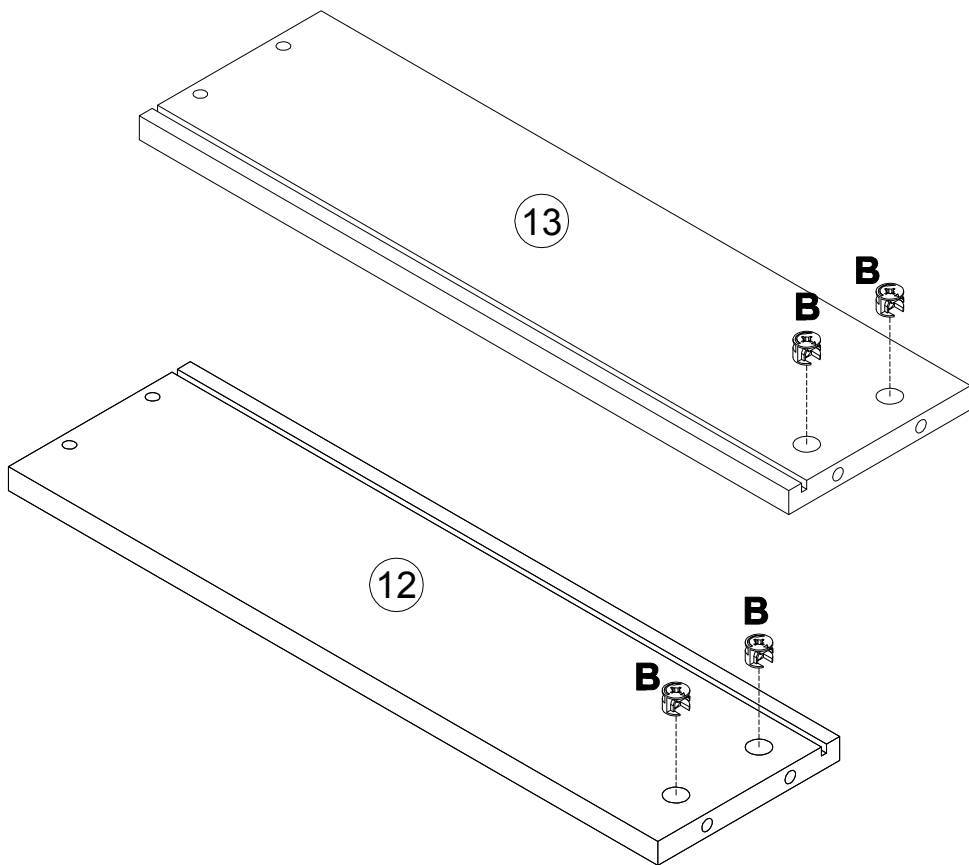
221903 L500 x3



6

x3

000146 15x12 x12



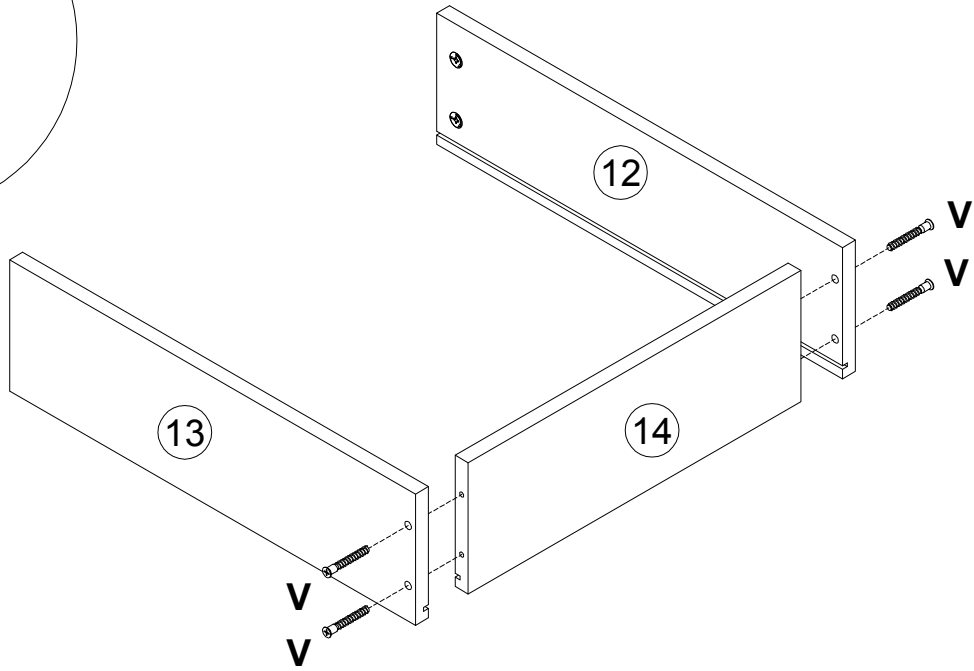
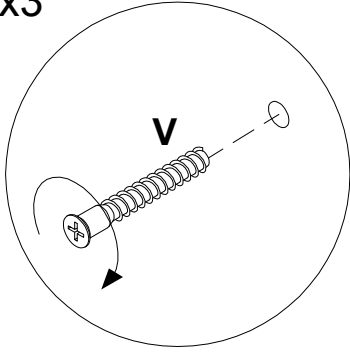
5

7

x3

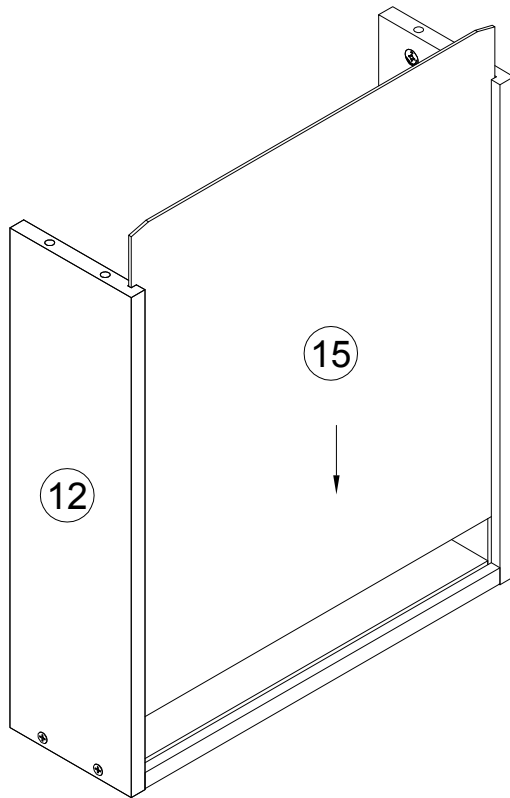
101608

7x50
x12



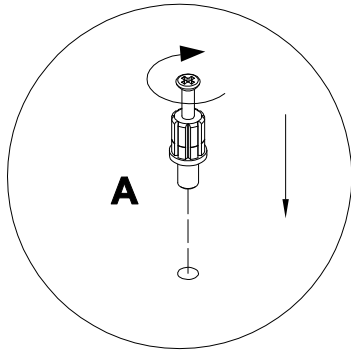
8

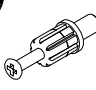
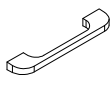

x3

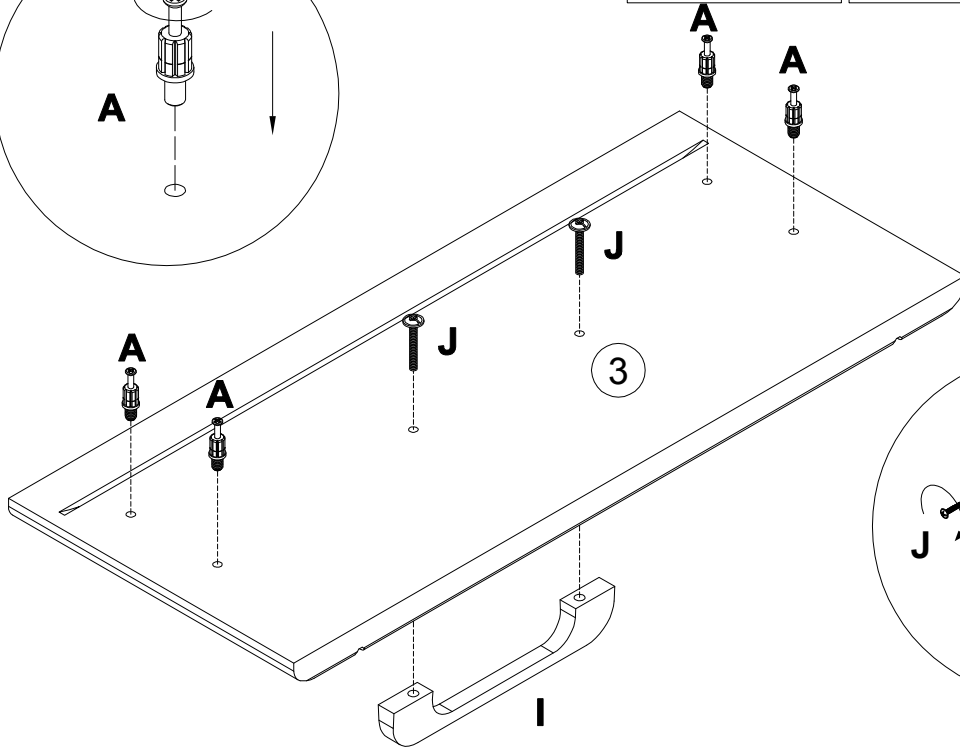


9

x3

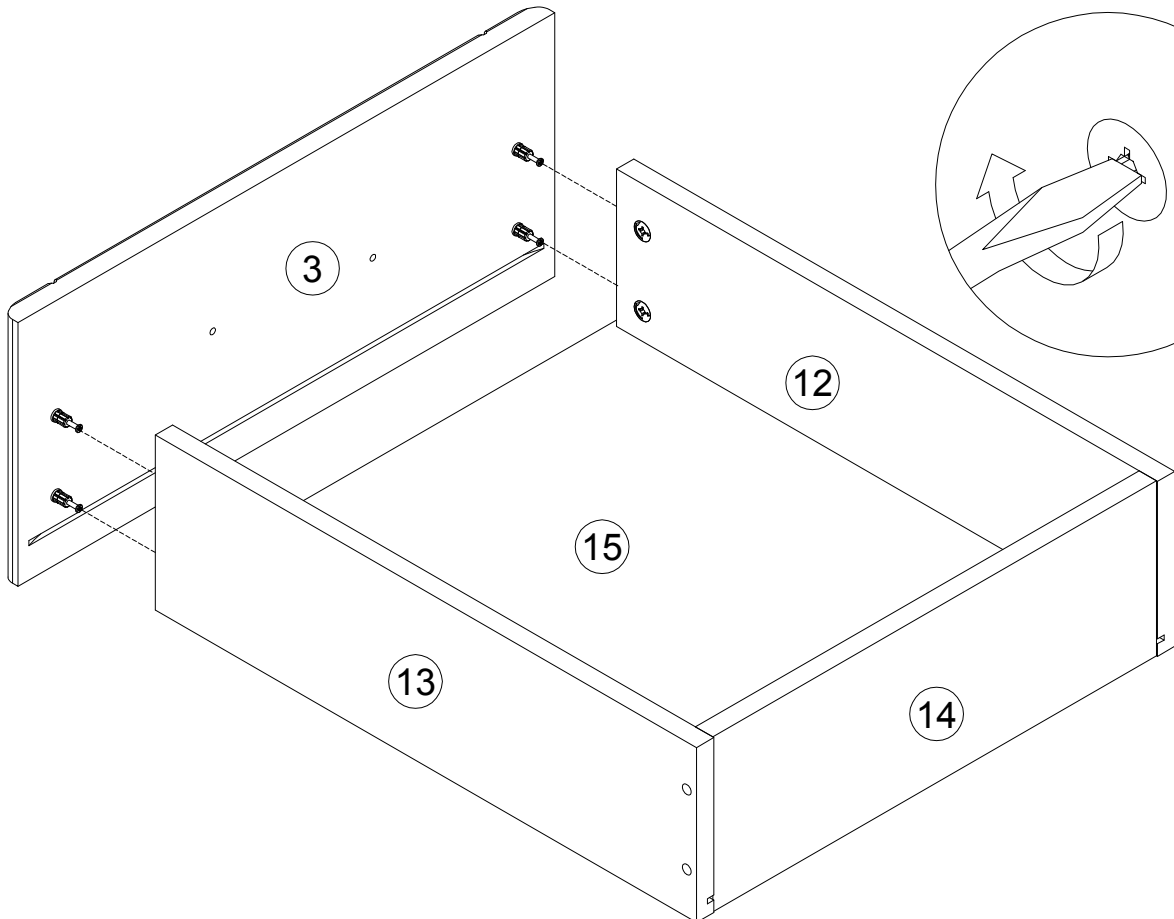


A		7x32	I		x3	J		M4x25	x6
090913			294896			005960			



10

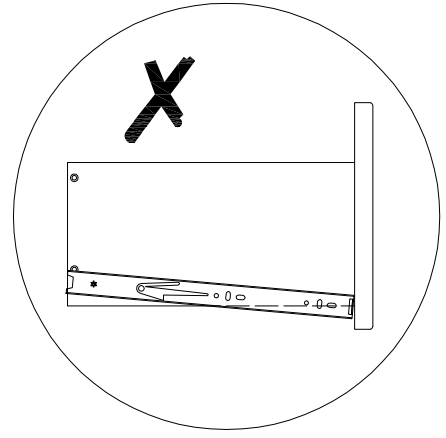
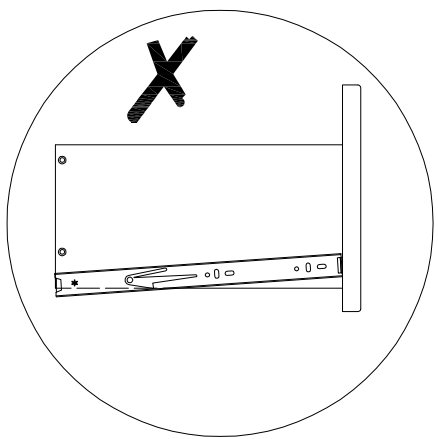
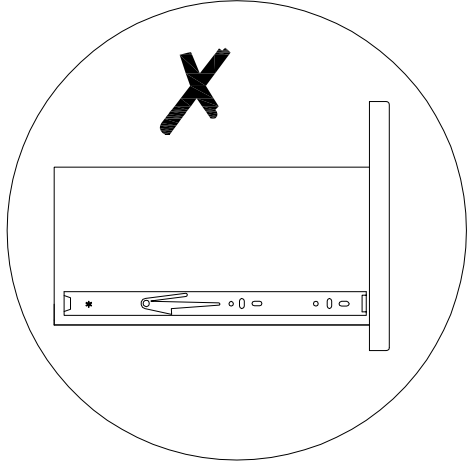
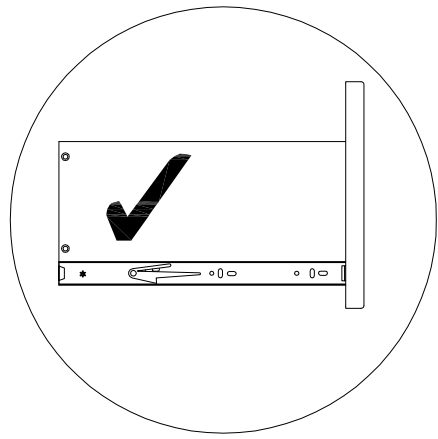
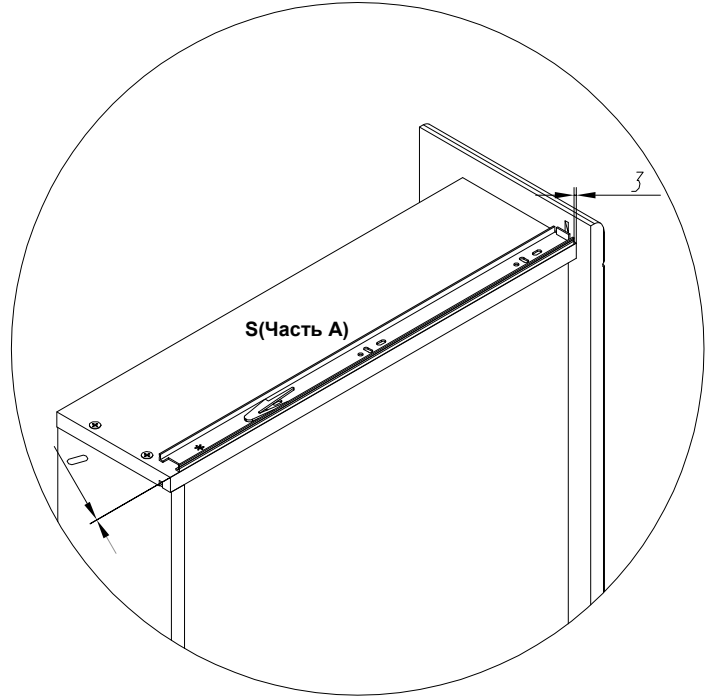
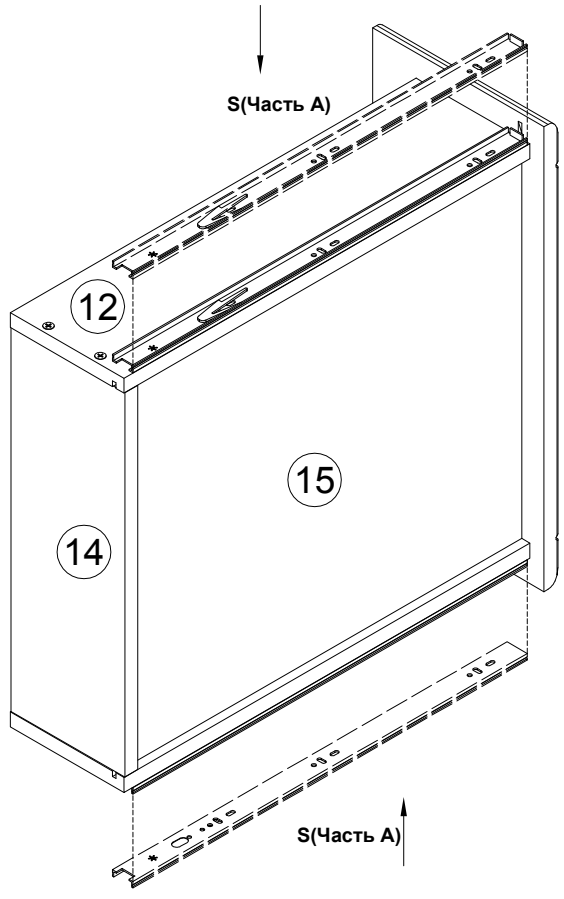
x3



11

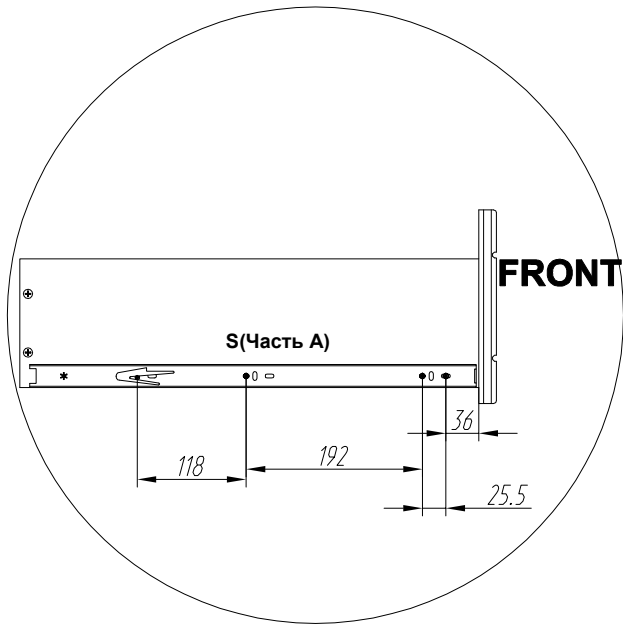
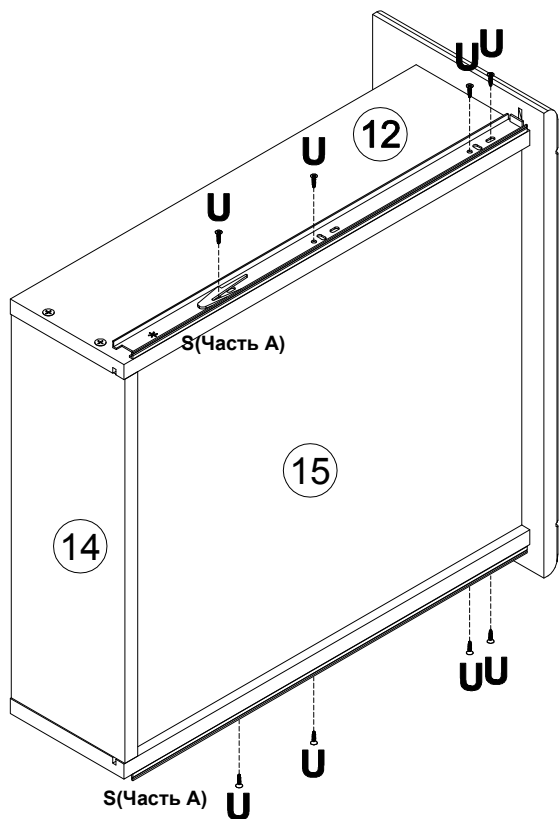
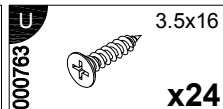
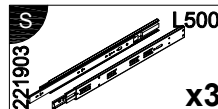
x3

S
221903 L500
x3

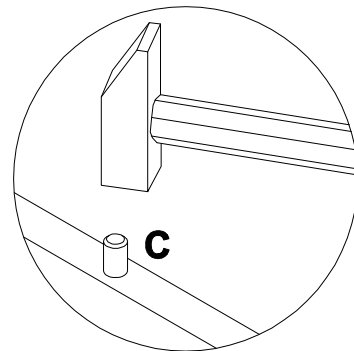
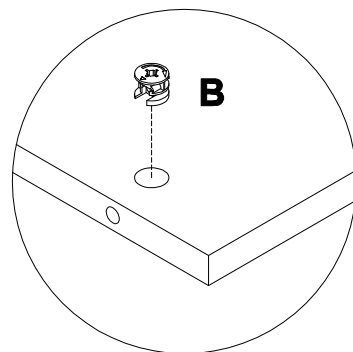
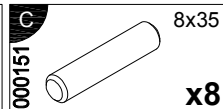
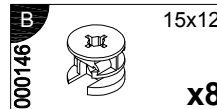
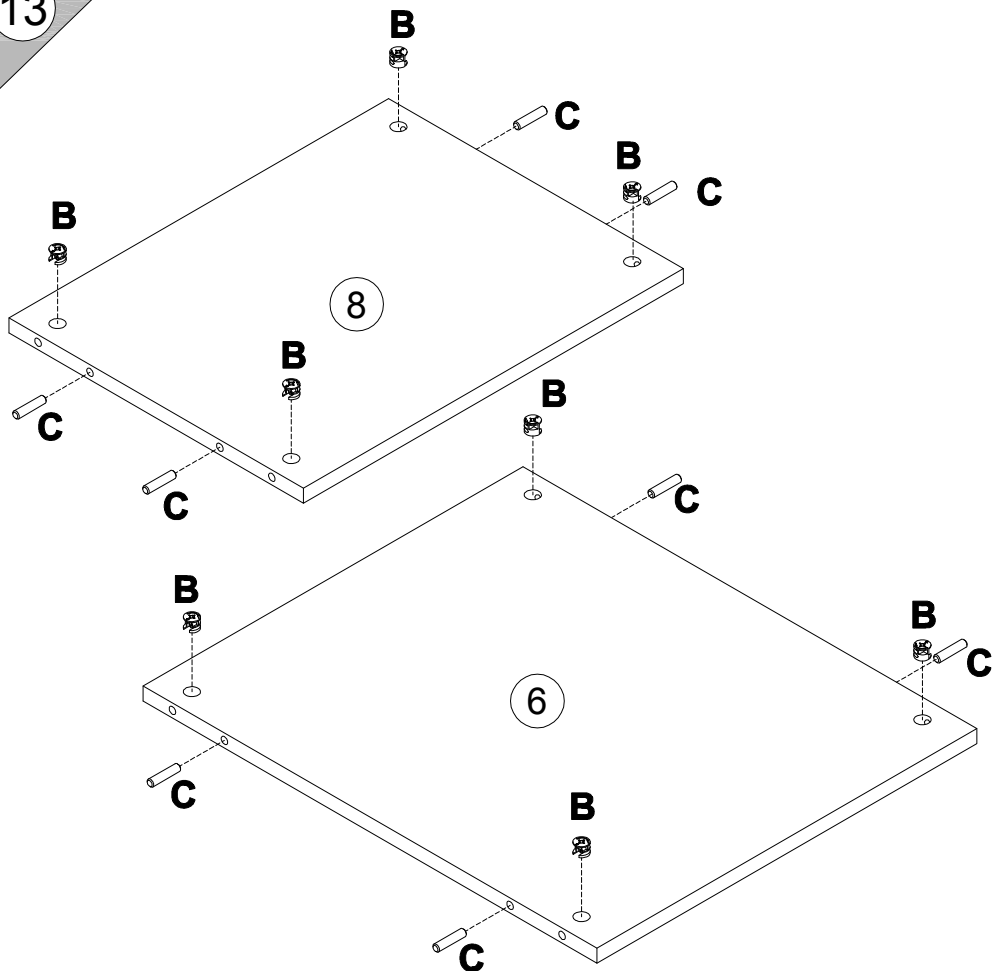


12

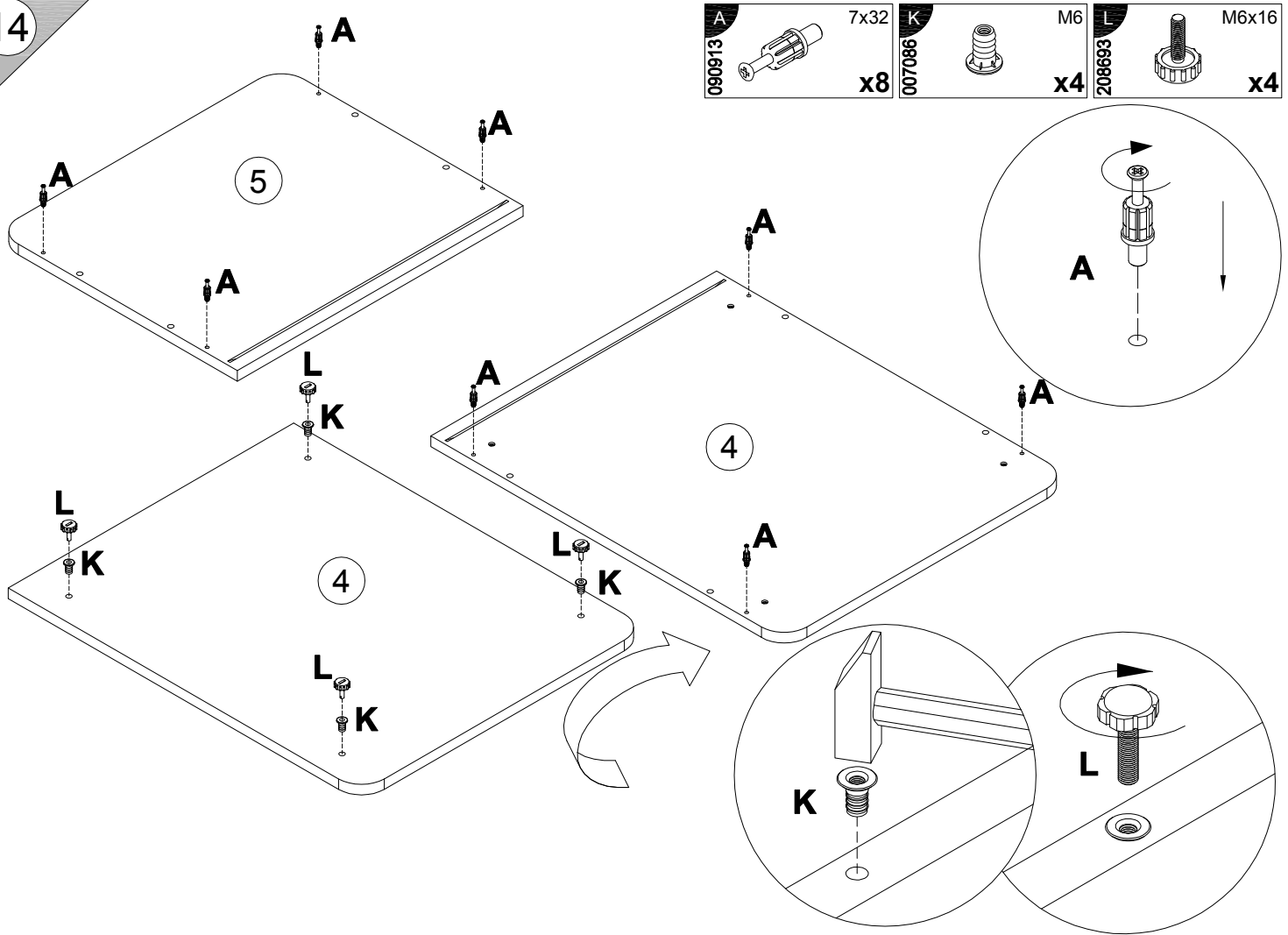
x3



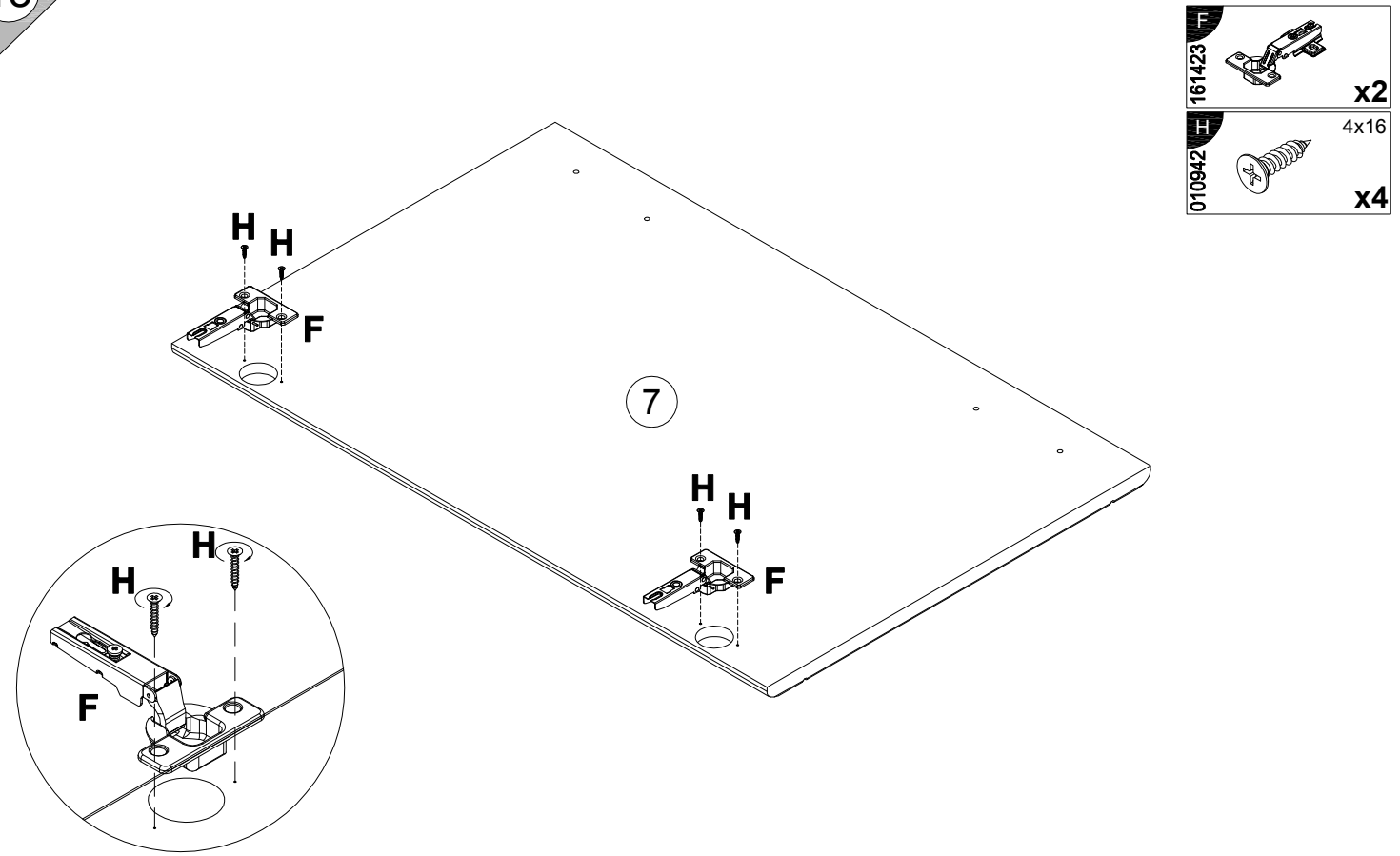
13

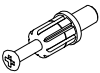


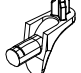


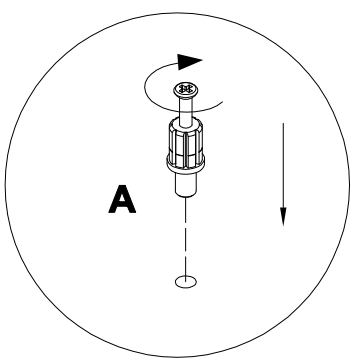
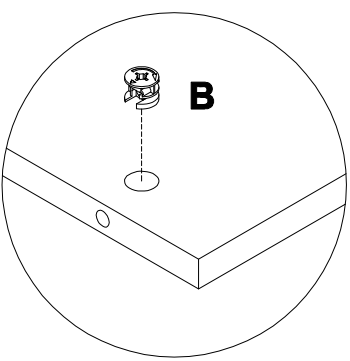
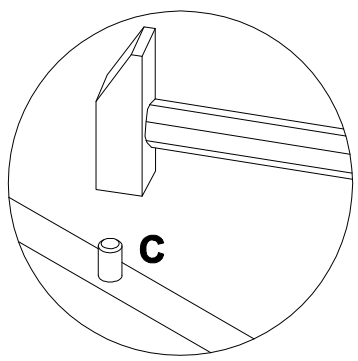
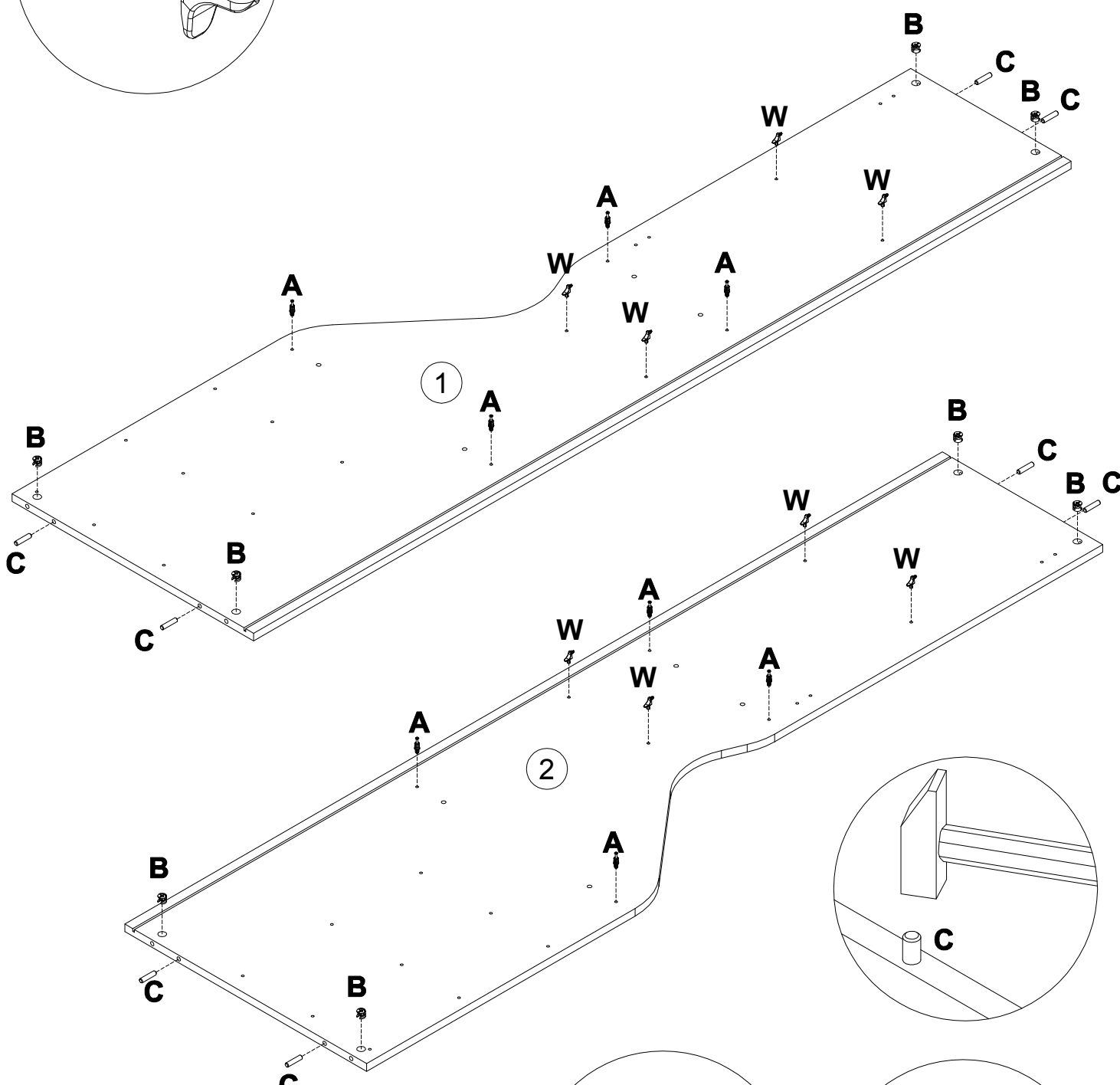
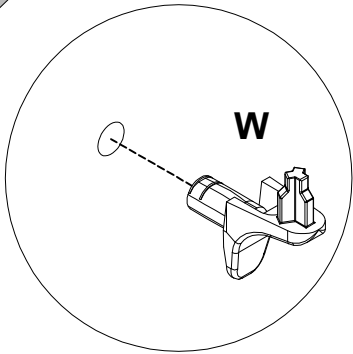
14

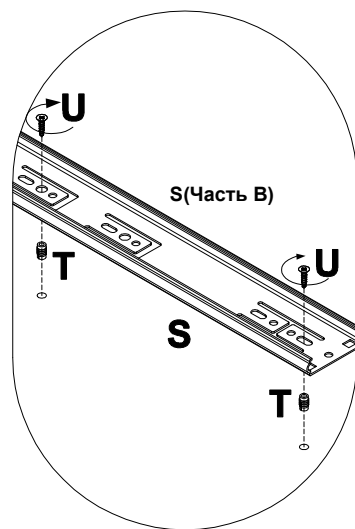
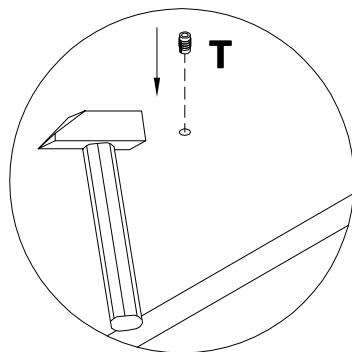
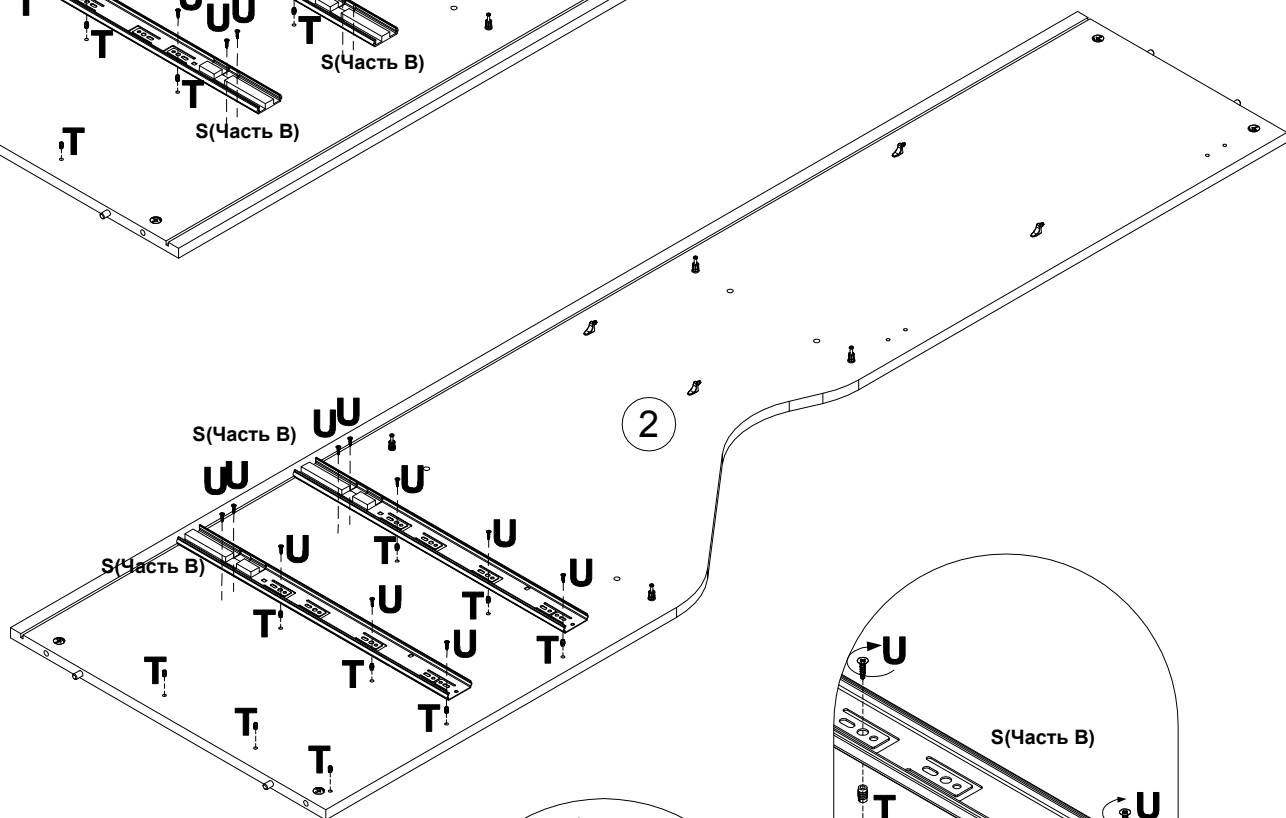
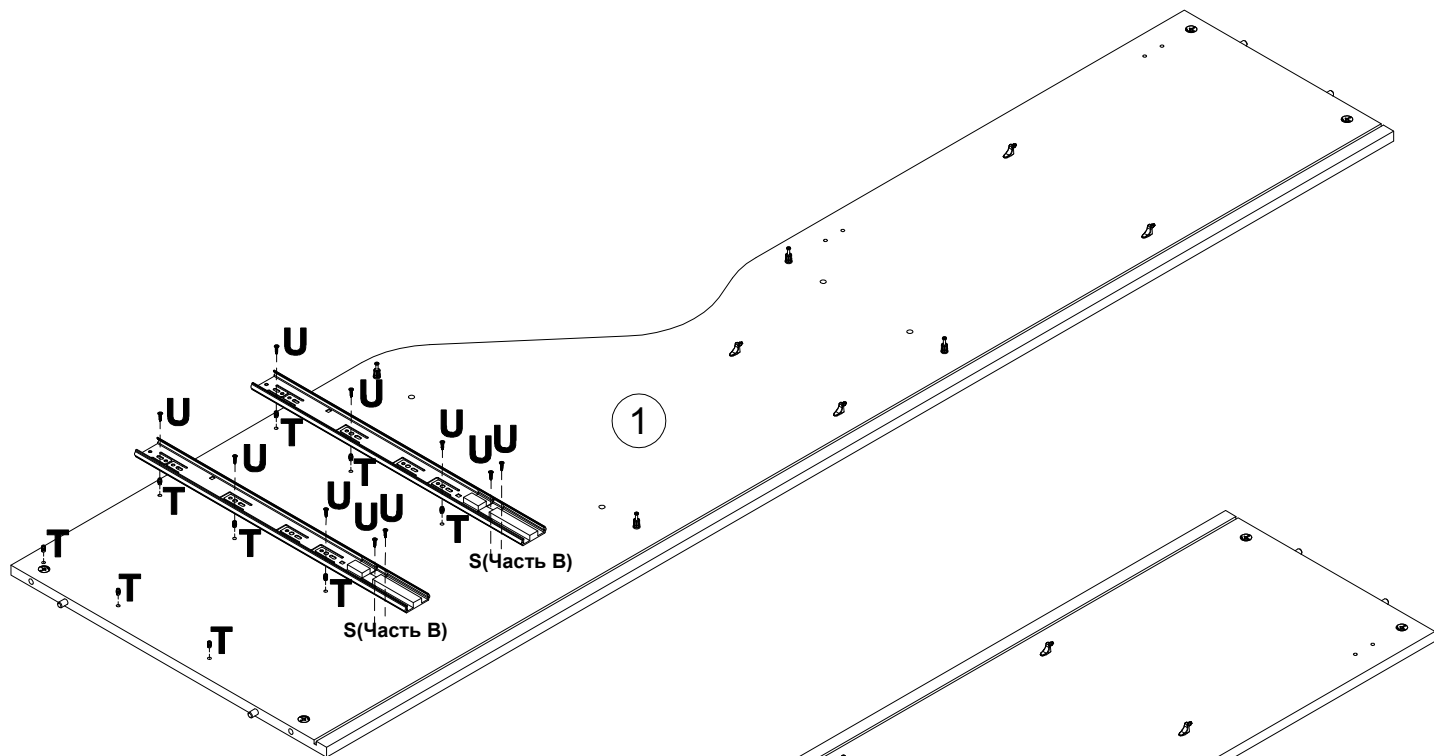
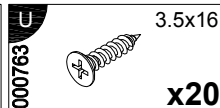
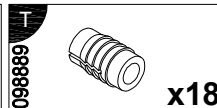
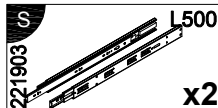


15

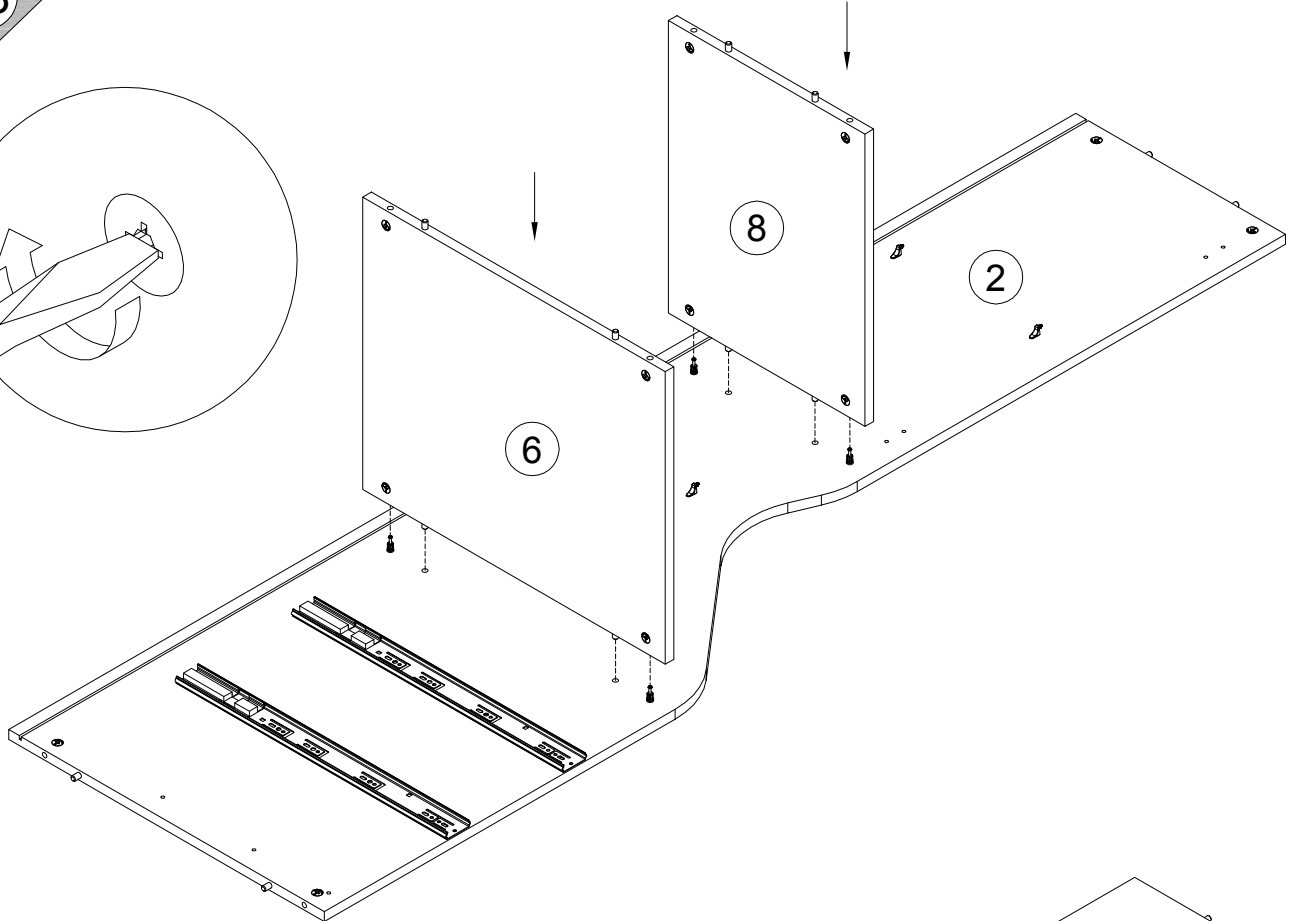
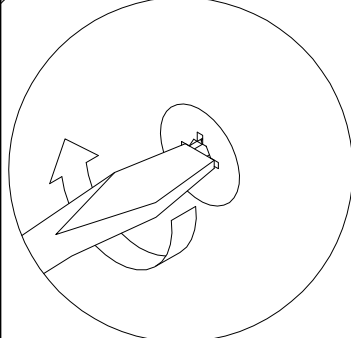


A 090913 7x32 x8		B 000146 15x12 x8		C 000151 8x35 x8		W 125913 x8	
----------------------------------	--	-----------------------------------	--	----------------------------------	--	--------------------------	--

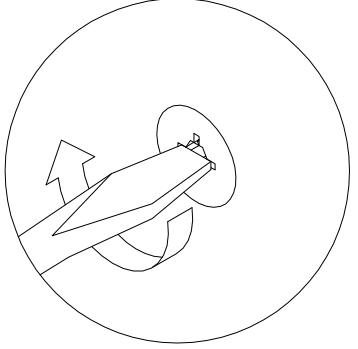
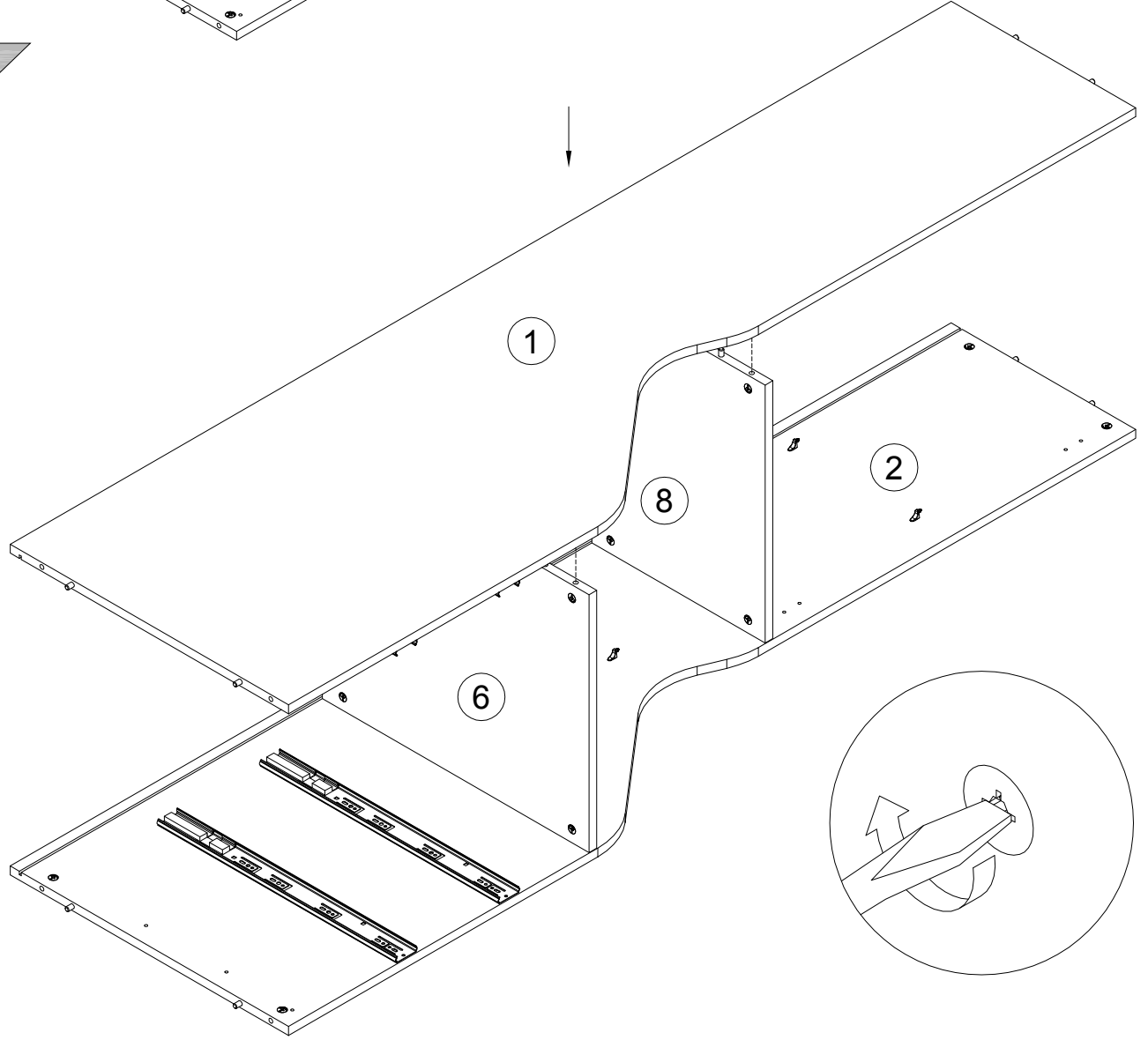




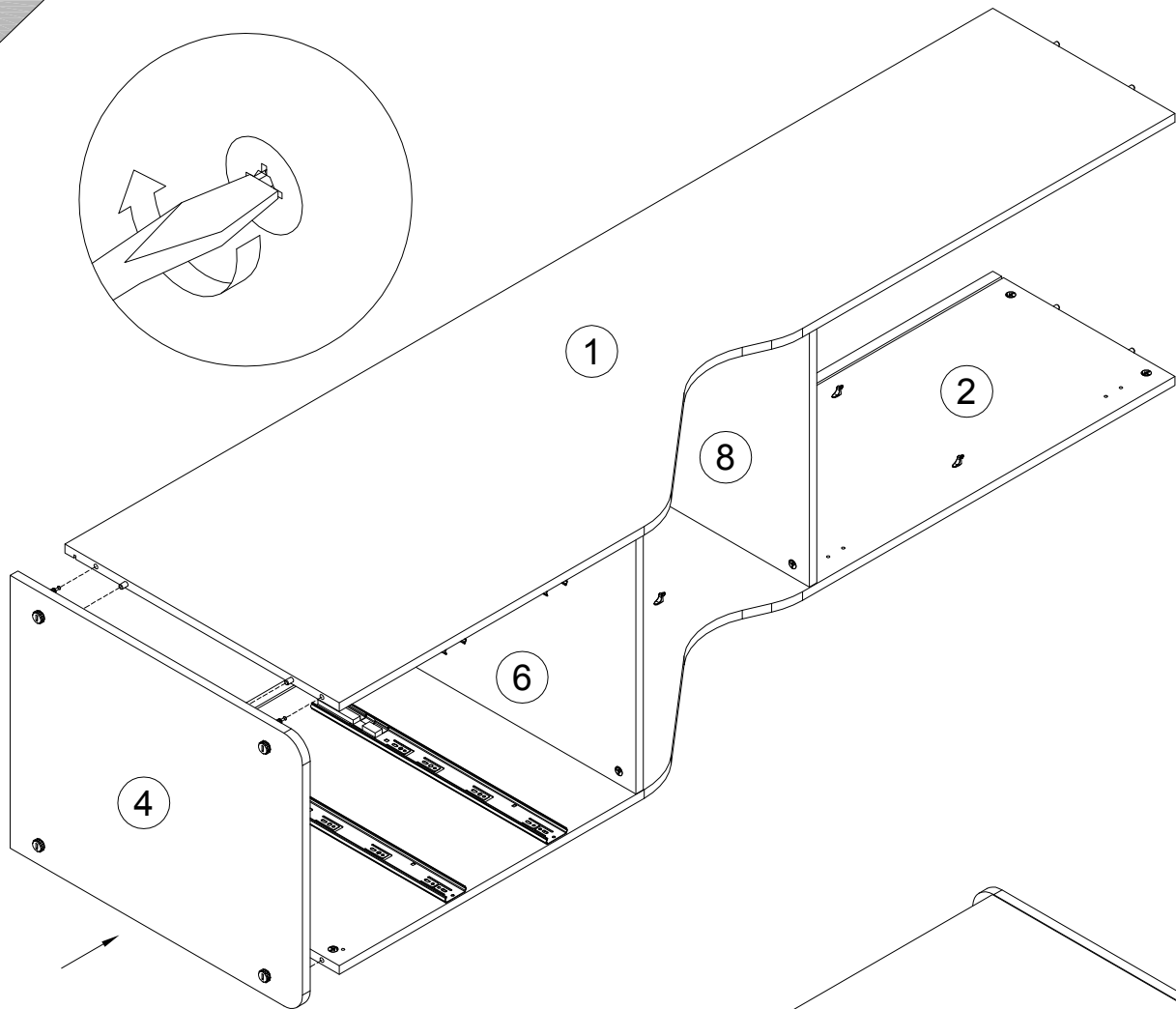
18



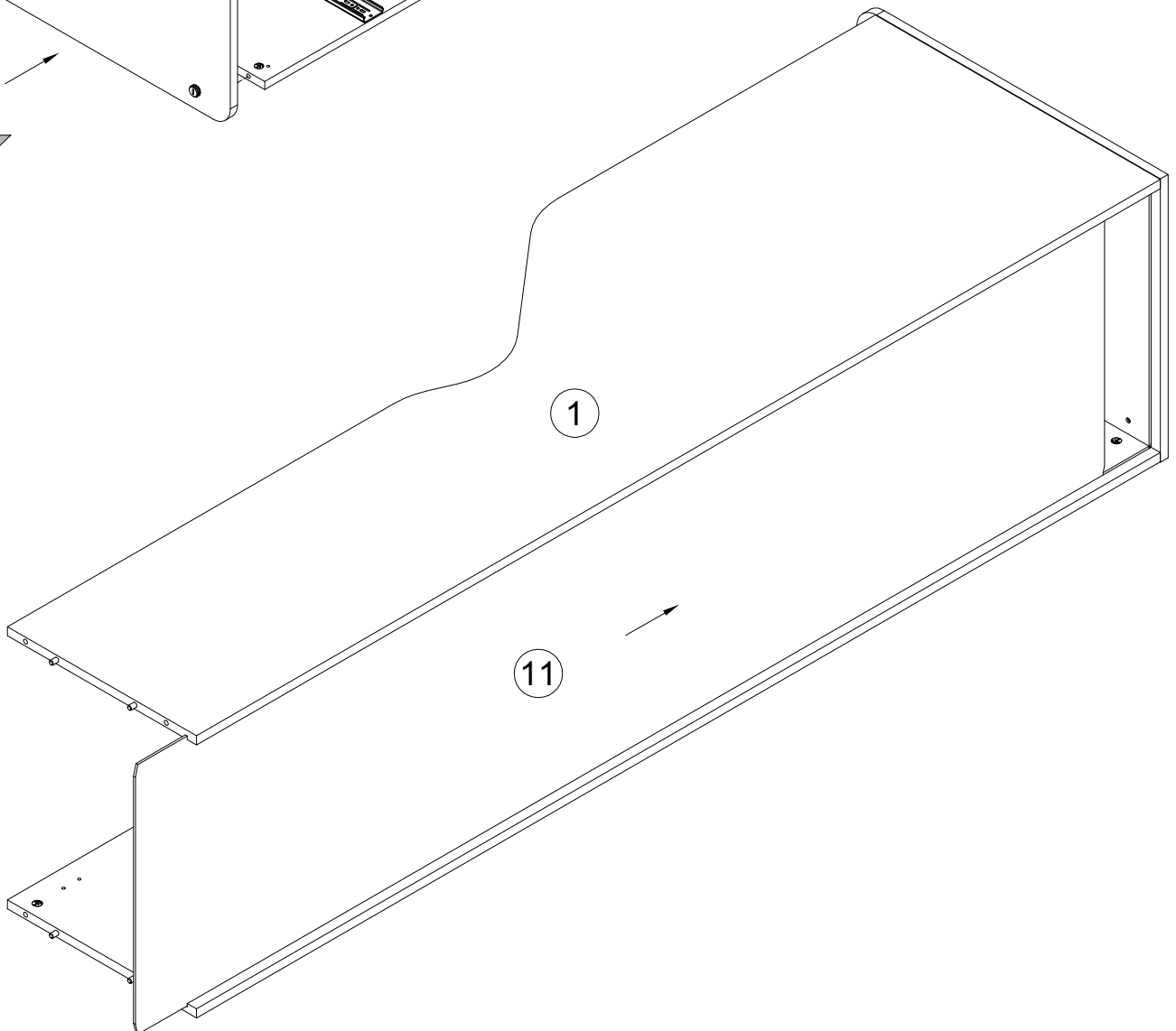
19

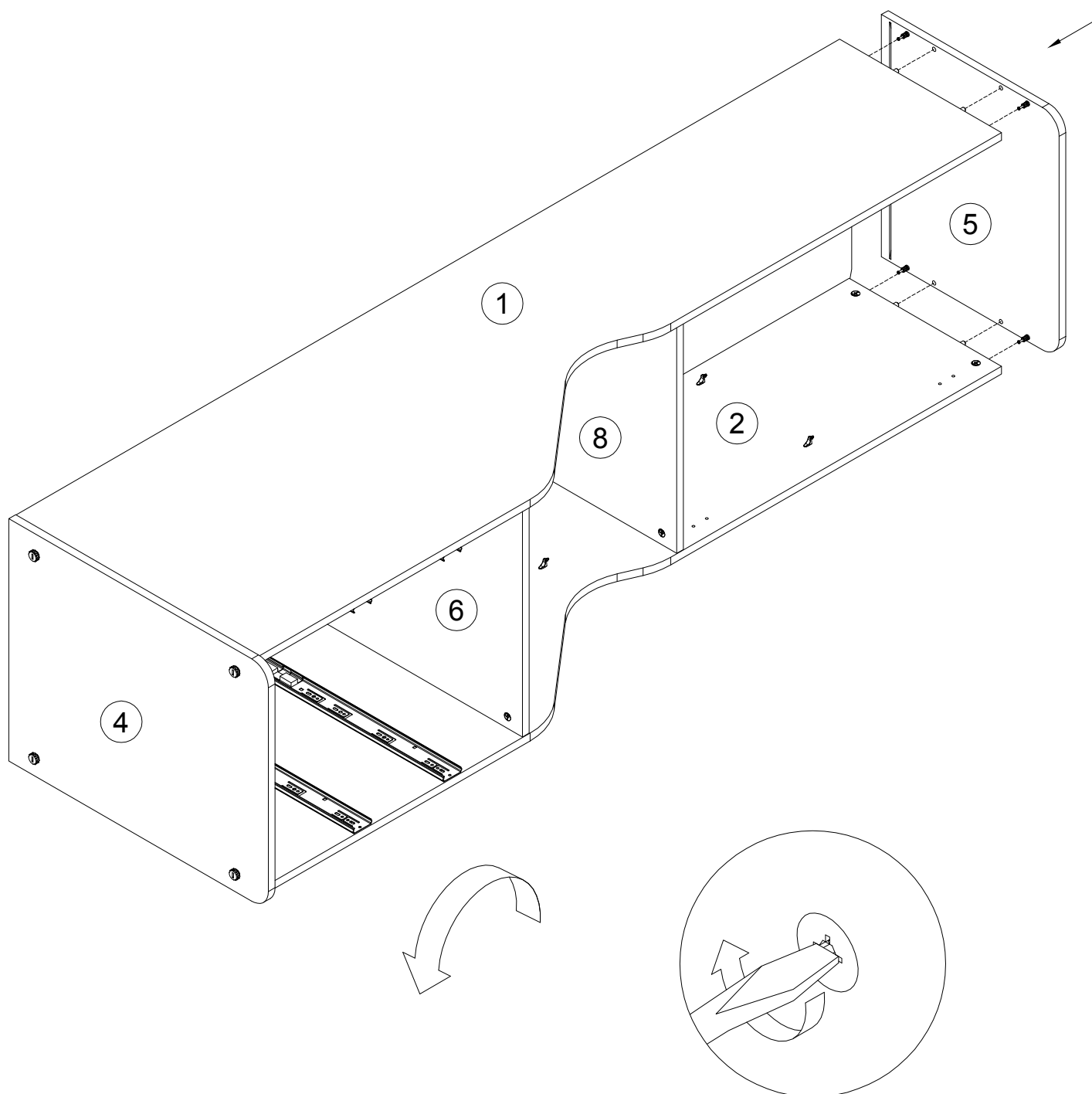


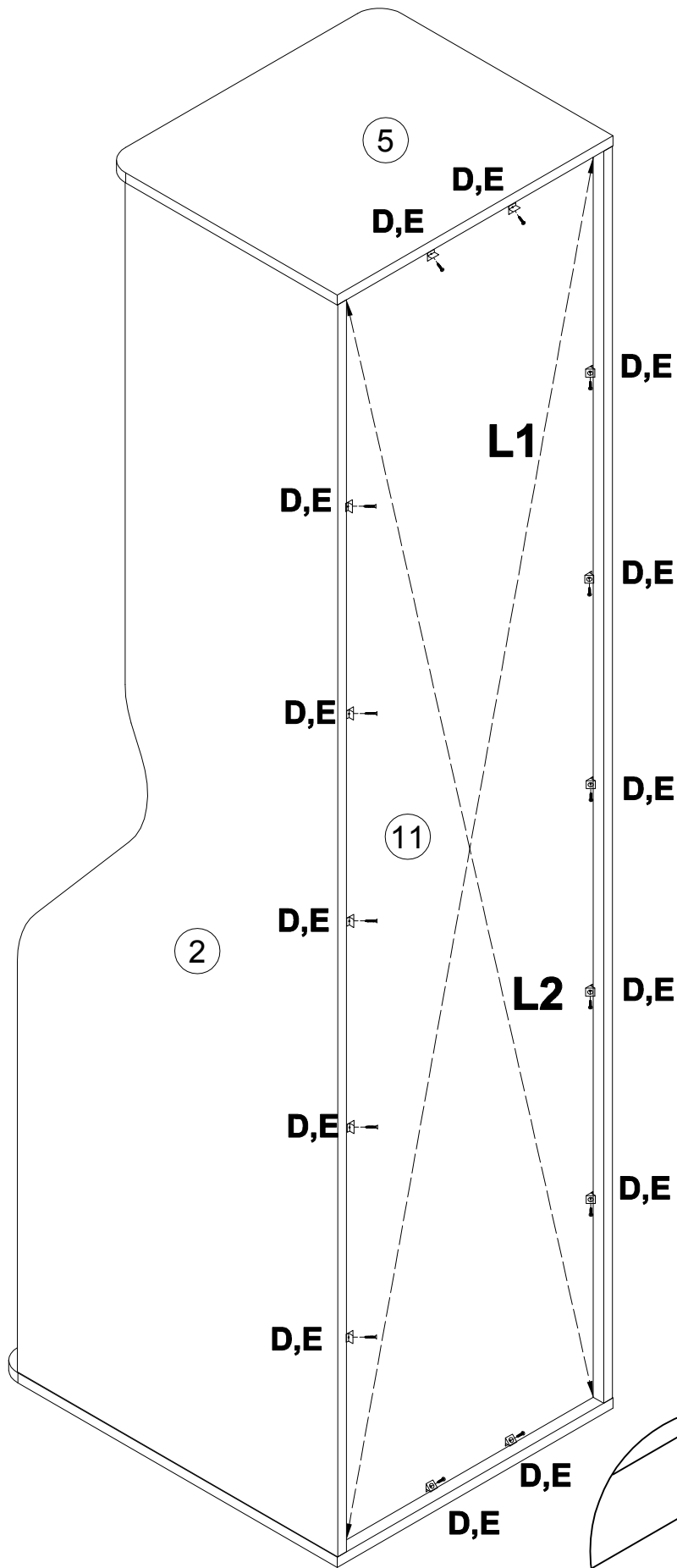
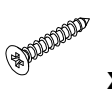
20



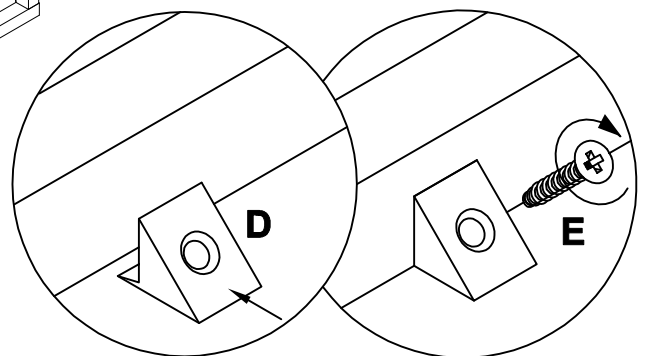
21

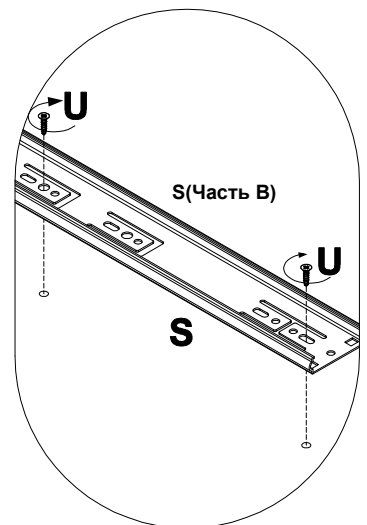
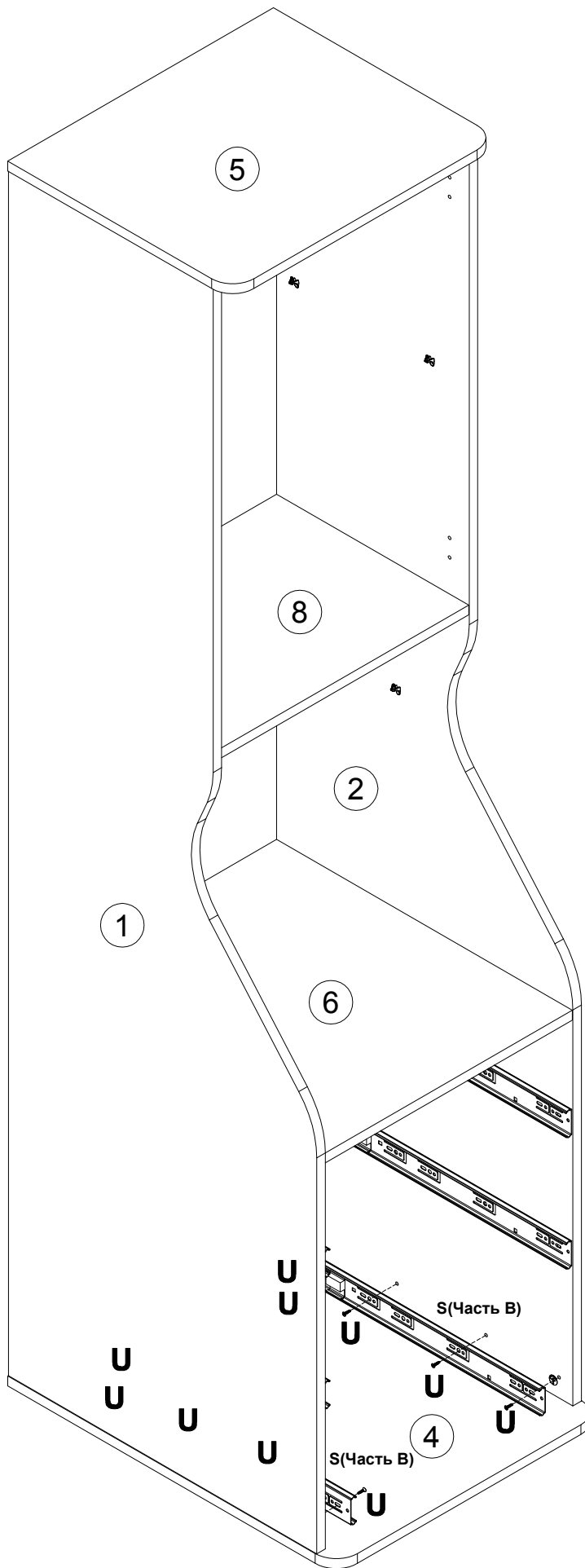
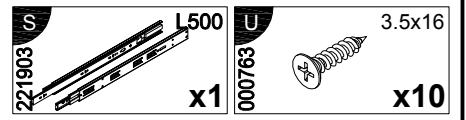






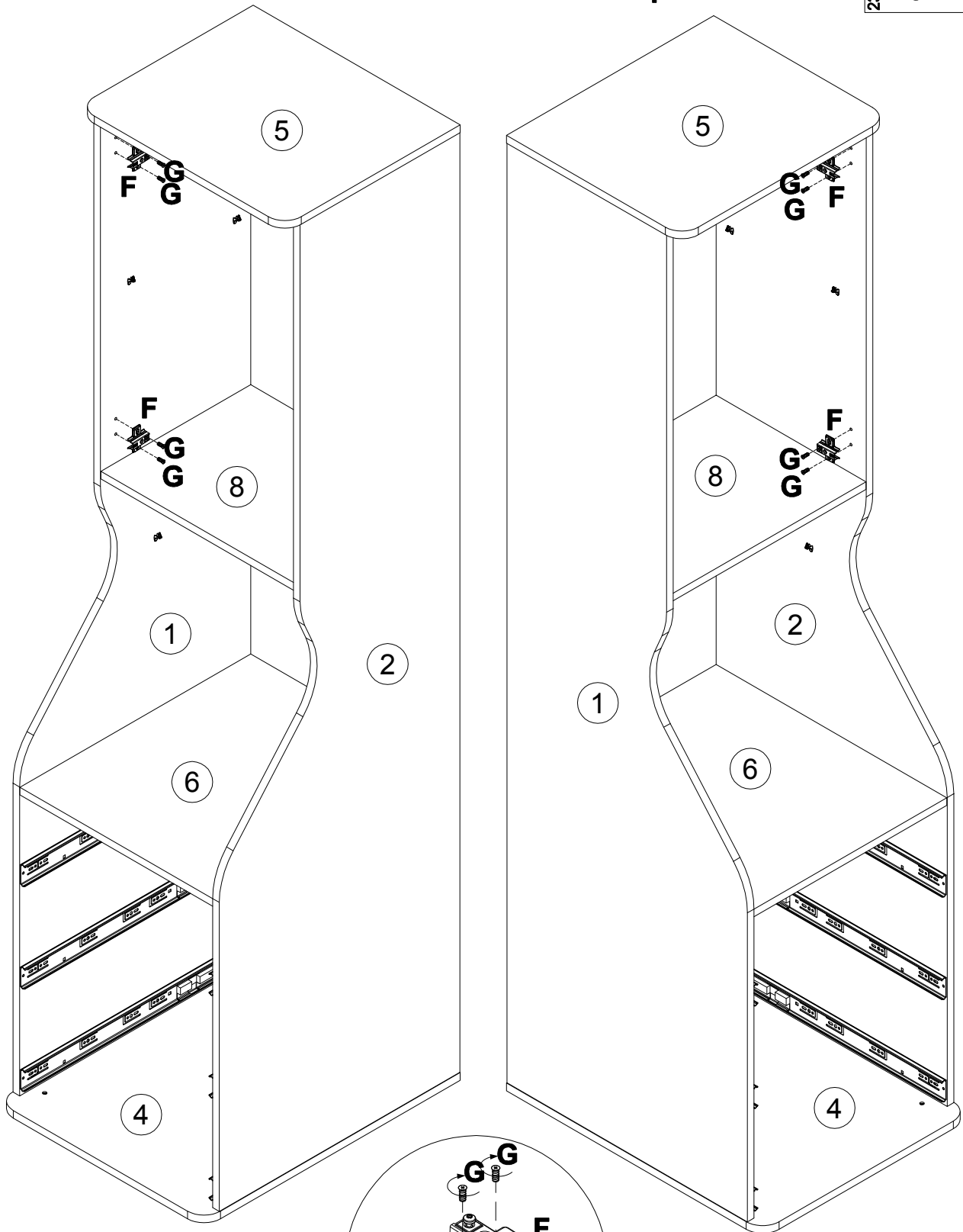
L1=L2



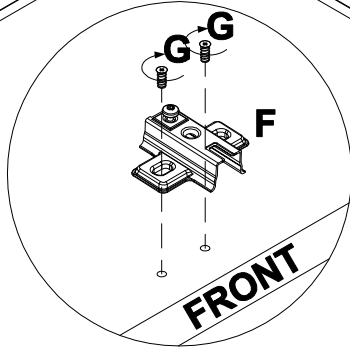


Вариант 1

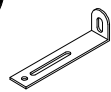
Вариант 2



161423		x2
235594		6.3x16 x4



M
155999
x1



N
000754
x2



3.5x16

O
090185
x1



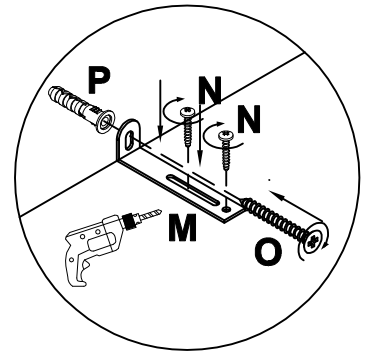
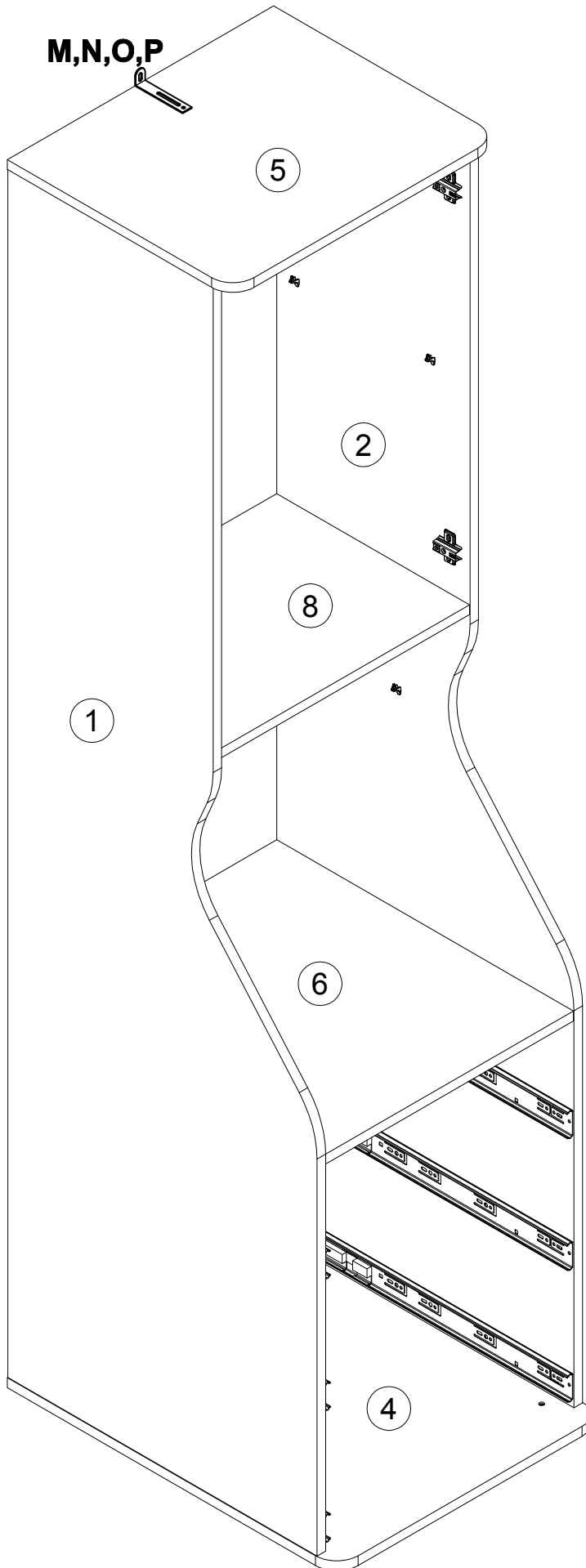
4.5x45

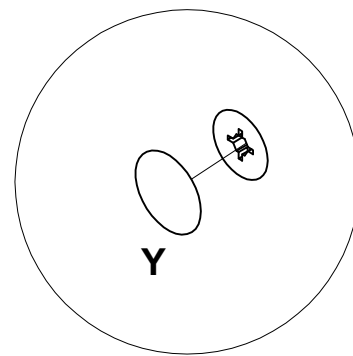
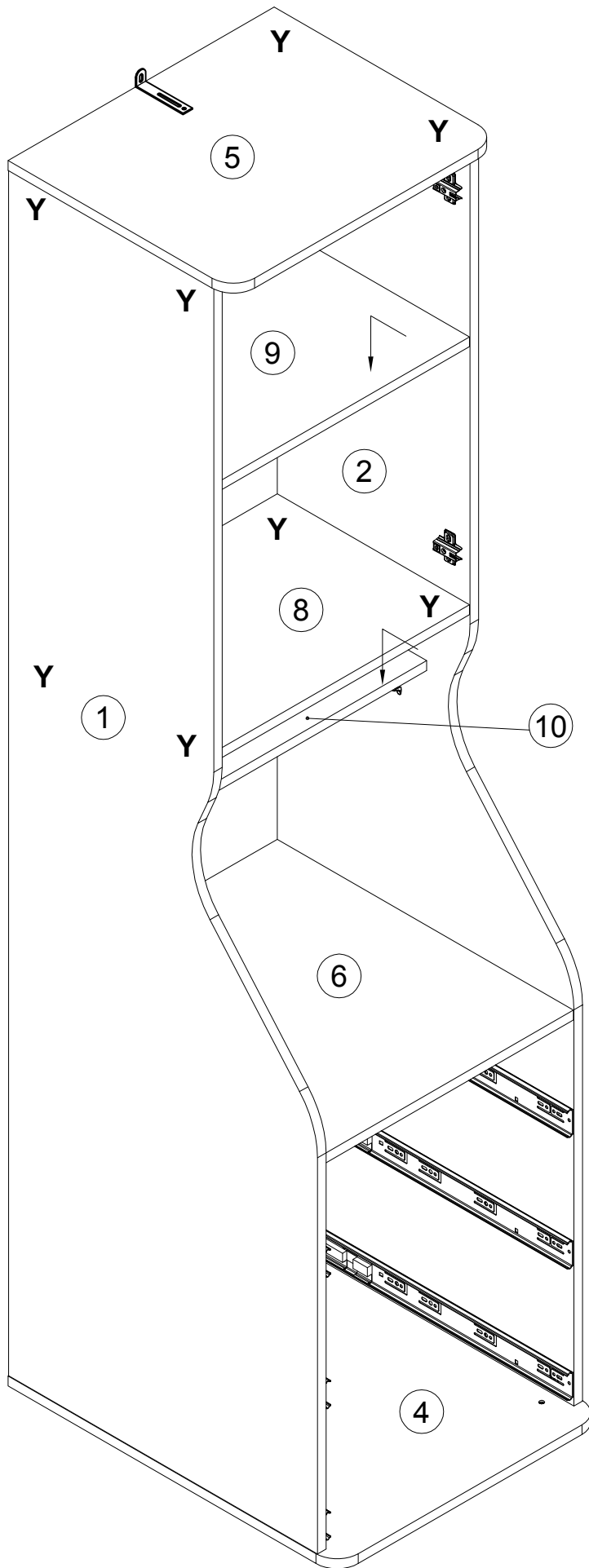
P
013859
x1

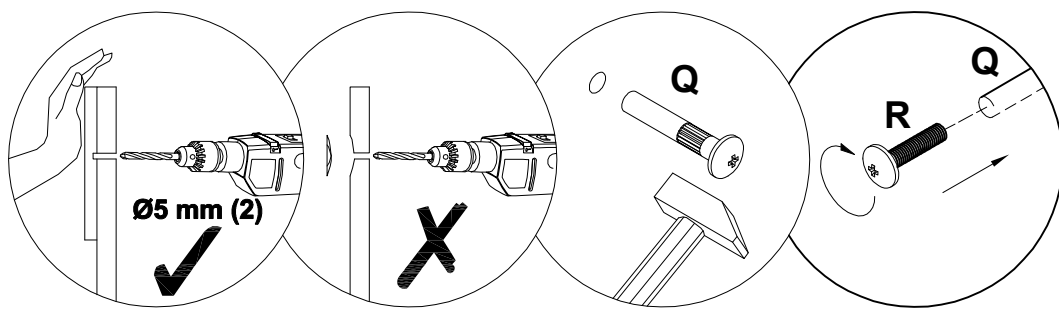
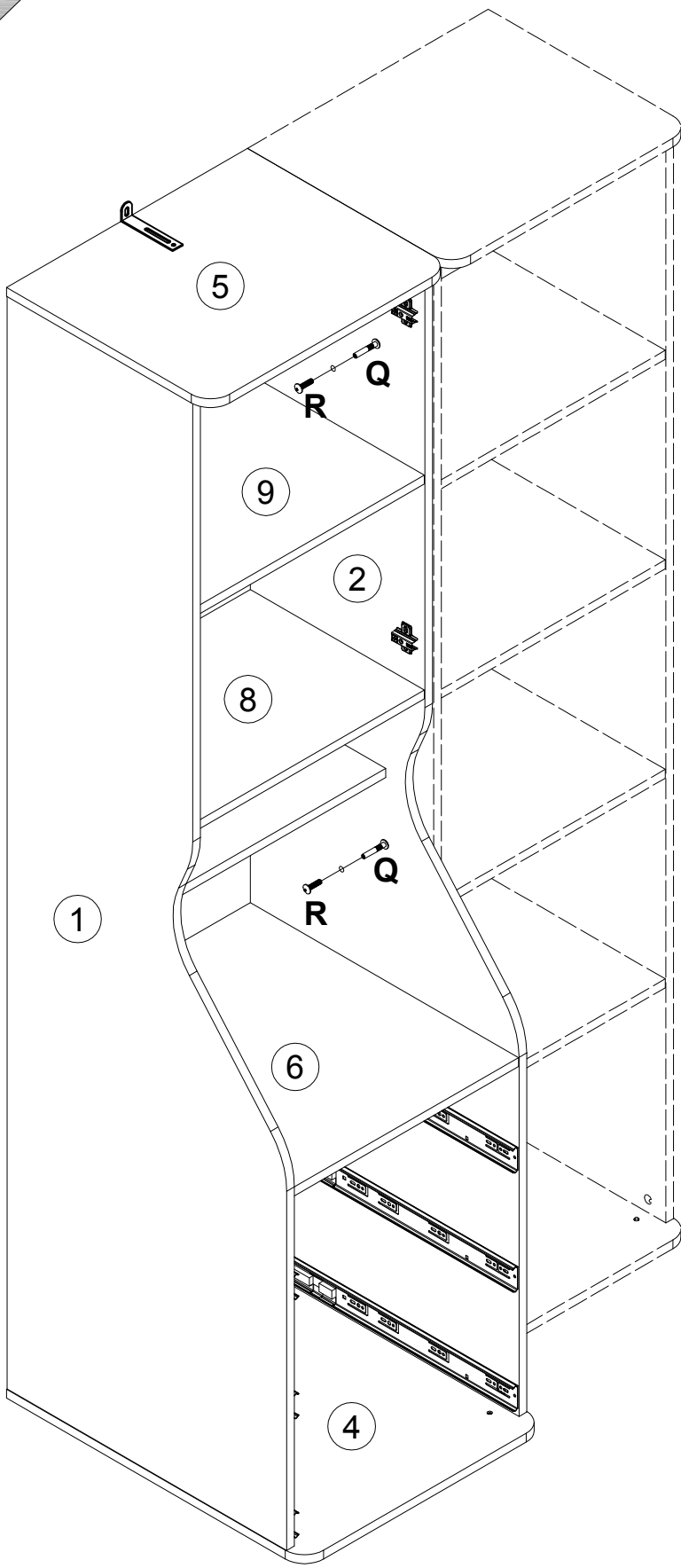
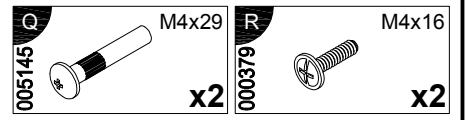


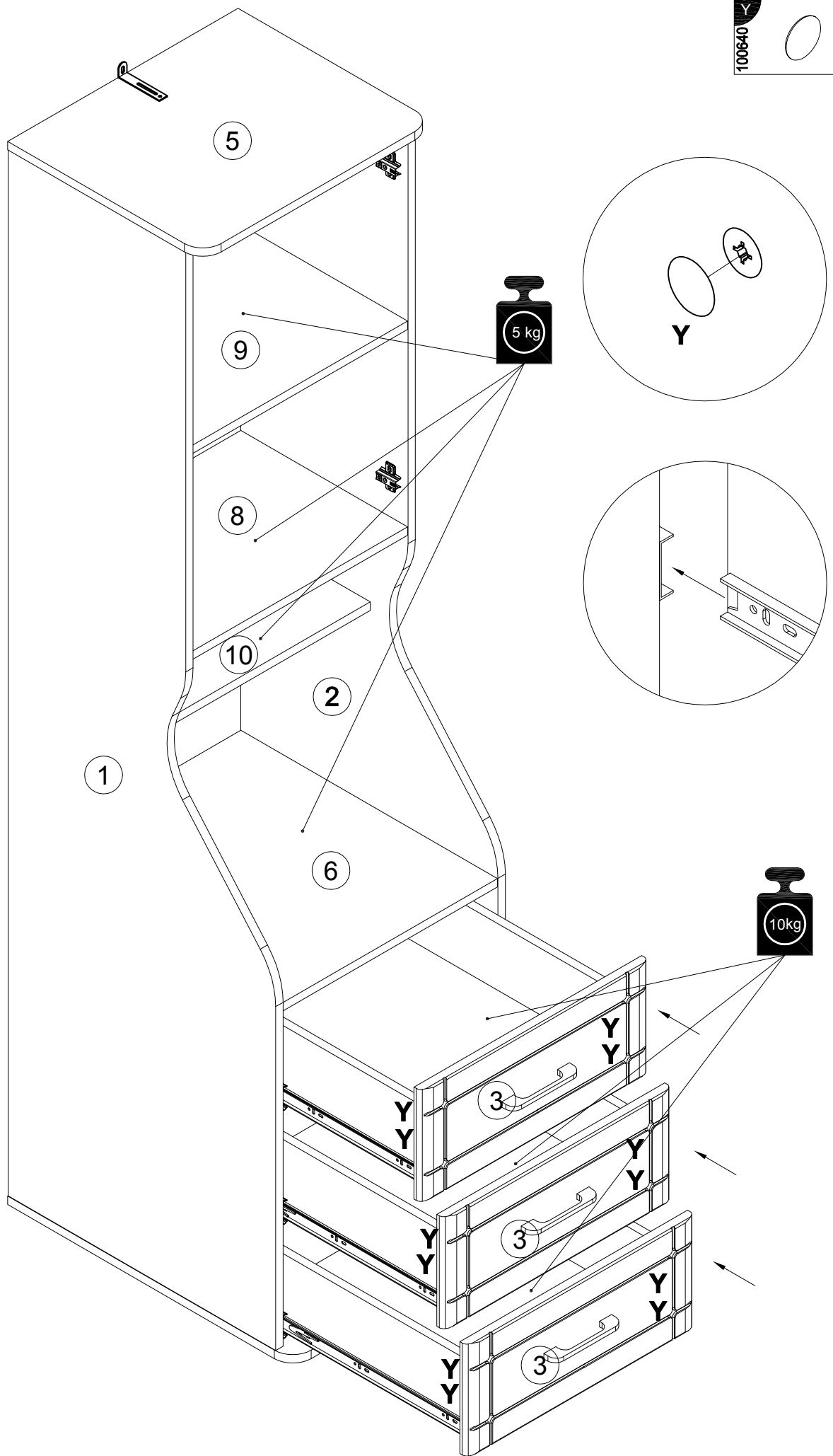
8x40

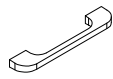
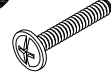
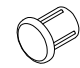
M,N,O,P

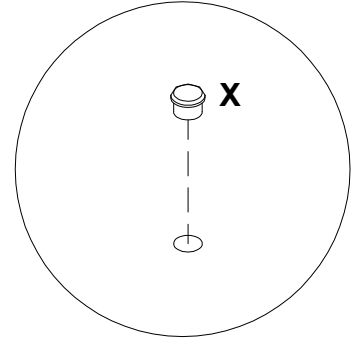
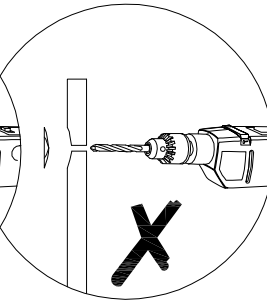
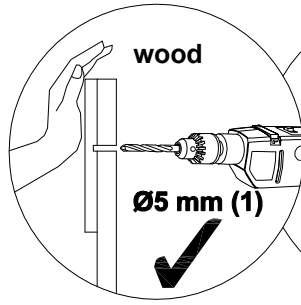
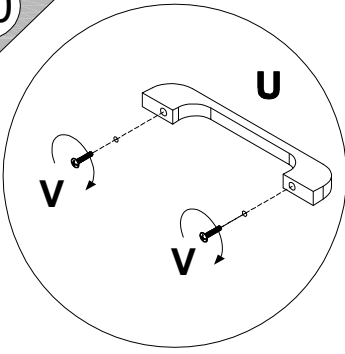






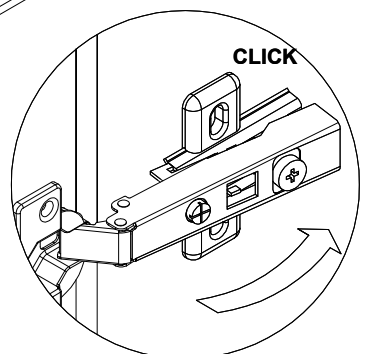
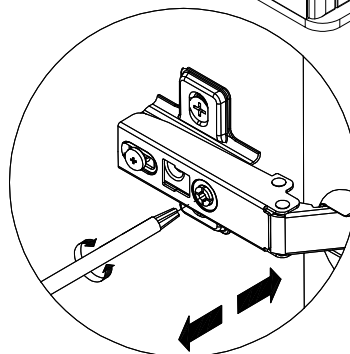
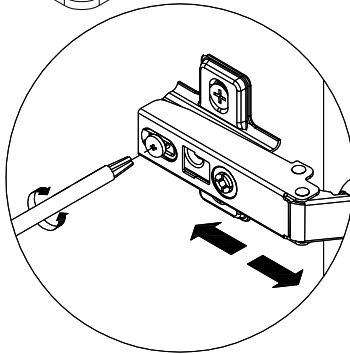
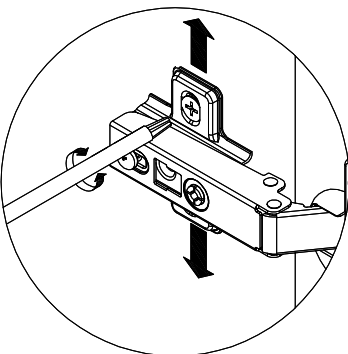
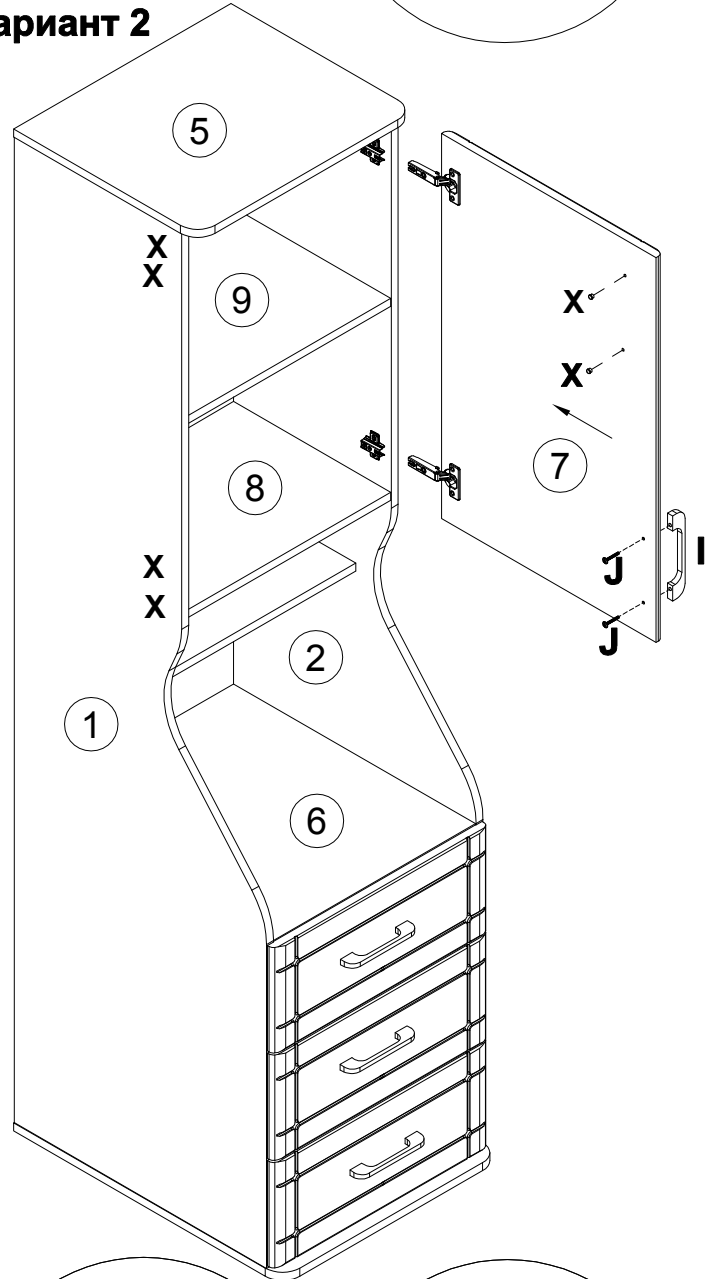
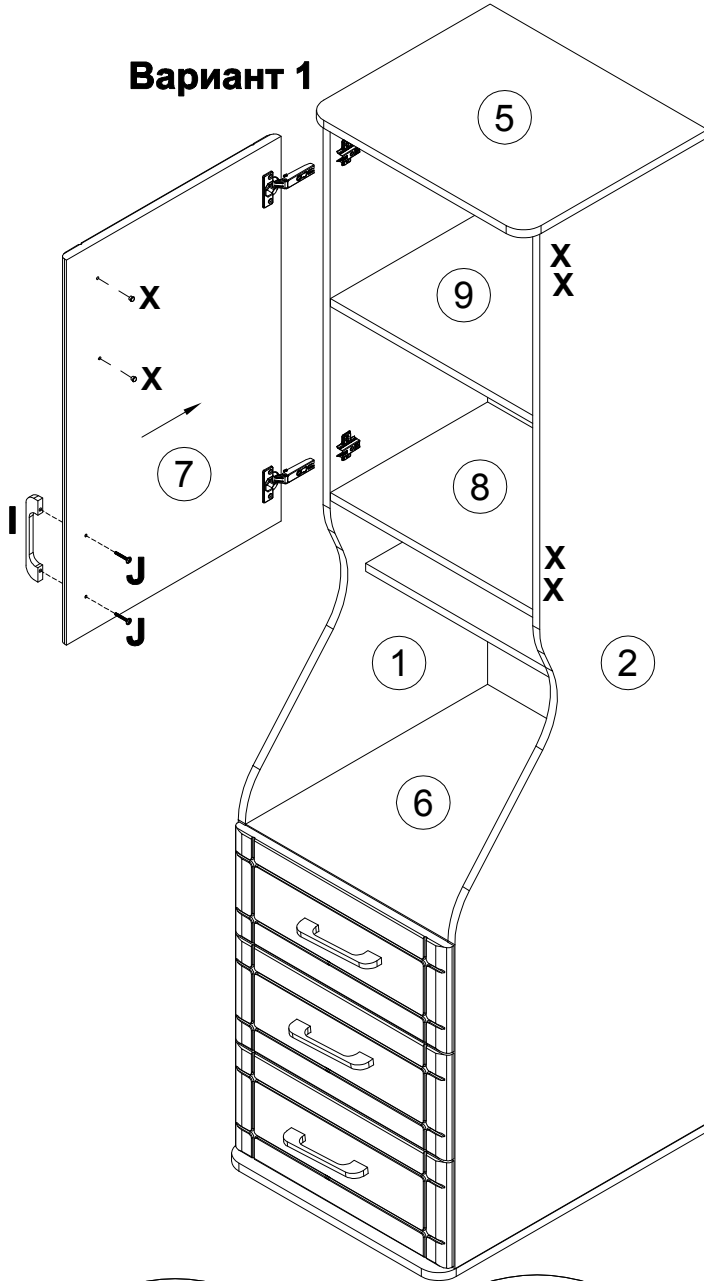


- I** 294896  x1
- J** 005960  M4x25 x1
- X** 030579  x6



Вариант 1

Вариант 2



Инструкция по уходу за мебелью и правила эксплуатации

1. Мебель рекомендуется эксплуатировать в бытовых помещениях с температурой воздуха не ниже +2°С и относительной влажностью 45-70%.
2. Мебель должна быть защищена от воздействия прямых солнечных лучей, так как это вредит внешнему виду изделий и может изменить цвет поверхности.
3. Не следует ставить на поверхность мебели горячие предметы.
4. Случайно попавшую на поверхность изделия влагу, жидкость следует снять сухой тканью.
5. Удаление пыли с полированной или лакированной поверхности следует производить сухой тканью (фланель, миткаль).
6. Полированные и лакированные поверхности мебели рекомендуется освежать специально предназначенными для этого средствами.
7. Очищать стекла рекомендуется специальными составами, нанесенными на мягкую ткань.
8. Не допускается применение соды, стиральных порошков, абразивных паст, порошков и прочих, не предназначенных для ухода за изделиями мебели препаратов.

В связи с постоянной работой, направленной на улучшение потребительских свойств мебели, предприятие-изготовитель оставляет за собой право на изменения конструкции, не влияющие на качество и внешний вид изделия.