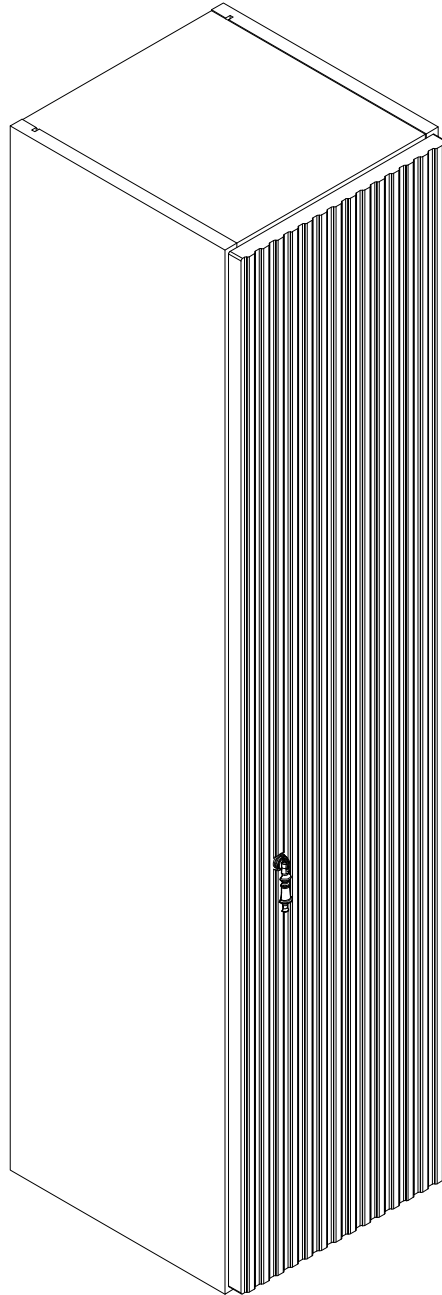


EAC

инструкция по сборке
**Шкаф навесной
правый арт. 3555**

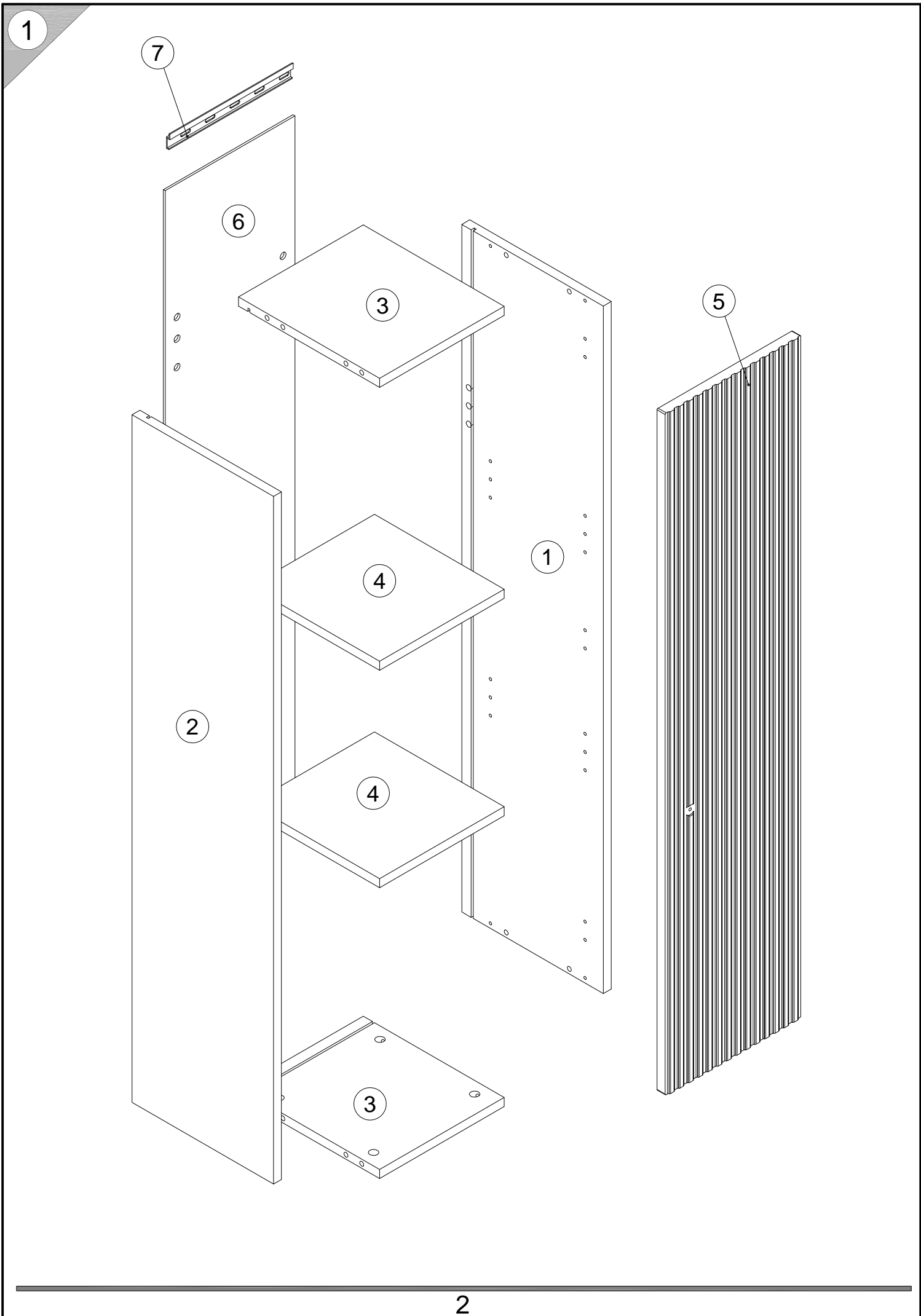


габаритные размеры

высота - 1208 мм
ширина - 285 мм
глубина - 306 мм

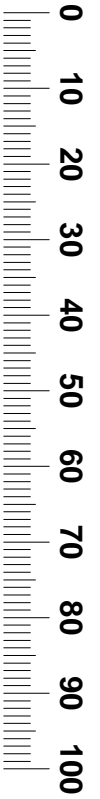
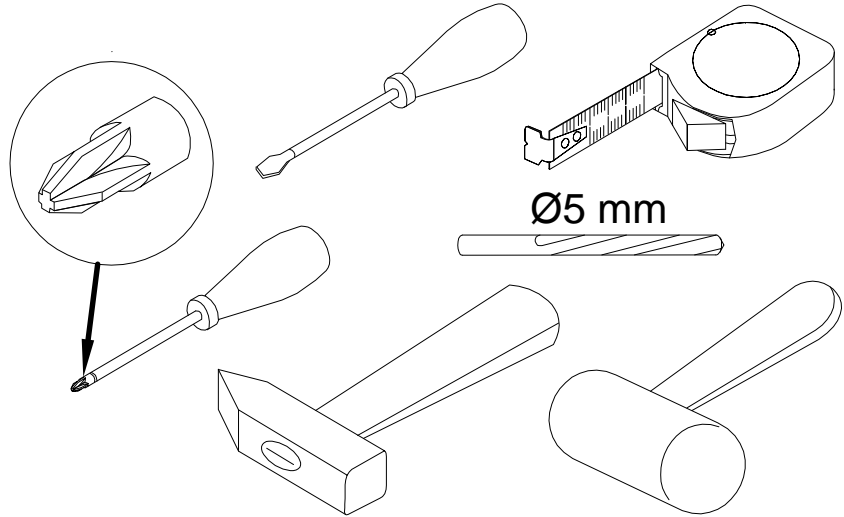
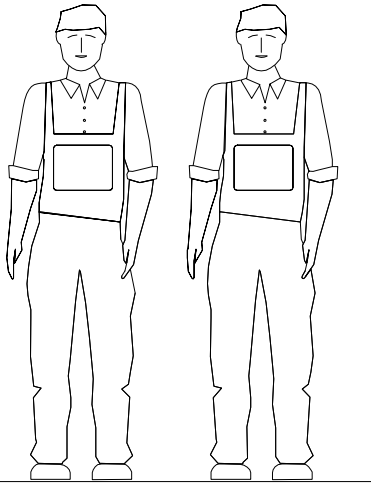
единая справочная служба:
8 800 100-50-22
(звонок по России бесплатный)

LAZURIT
FURNITURE FACTORY

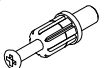

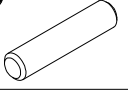


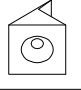
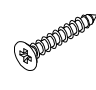
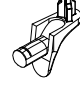

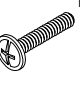
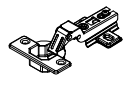
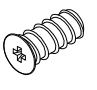

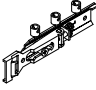
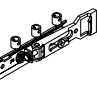






поз.	наименование детали	№ упак.	шт.	длина, мм	ширина, мм
1	Стенка боковая левая	1	1	1208	287
2	Стенка боковая правая	1	1	1208	287
3	Стенка горизонтальная	1	2	253	286
4	Полка	1	2	253	263
5	Дверь	1	1	1198	275
6	Стенка задняя	1	1	1184	263
7	Планка	1	1	250	

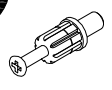
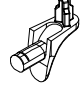
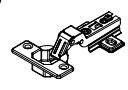

3

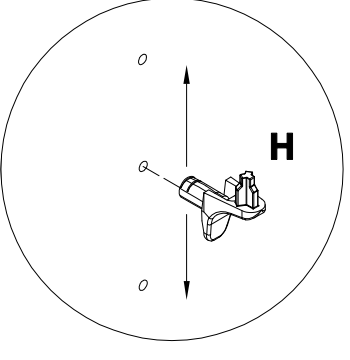
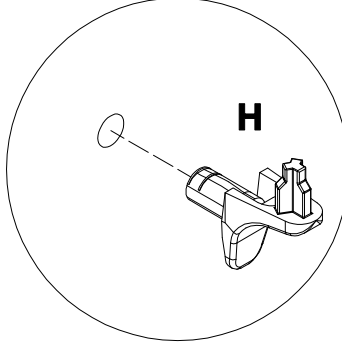
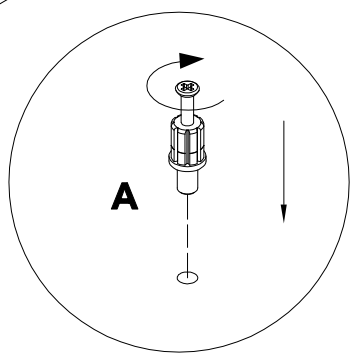
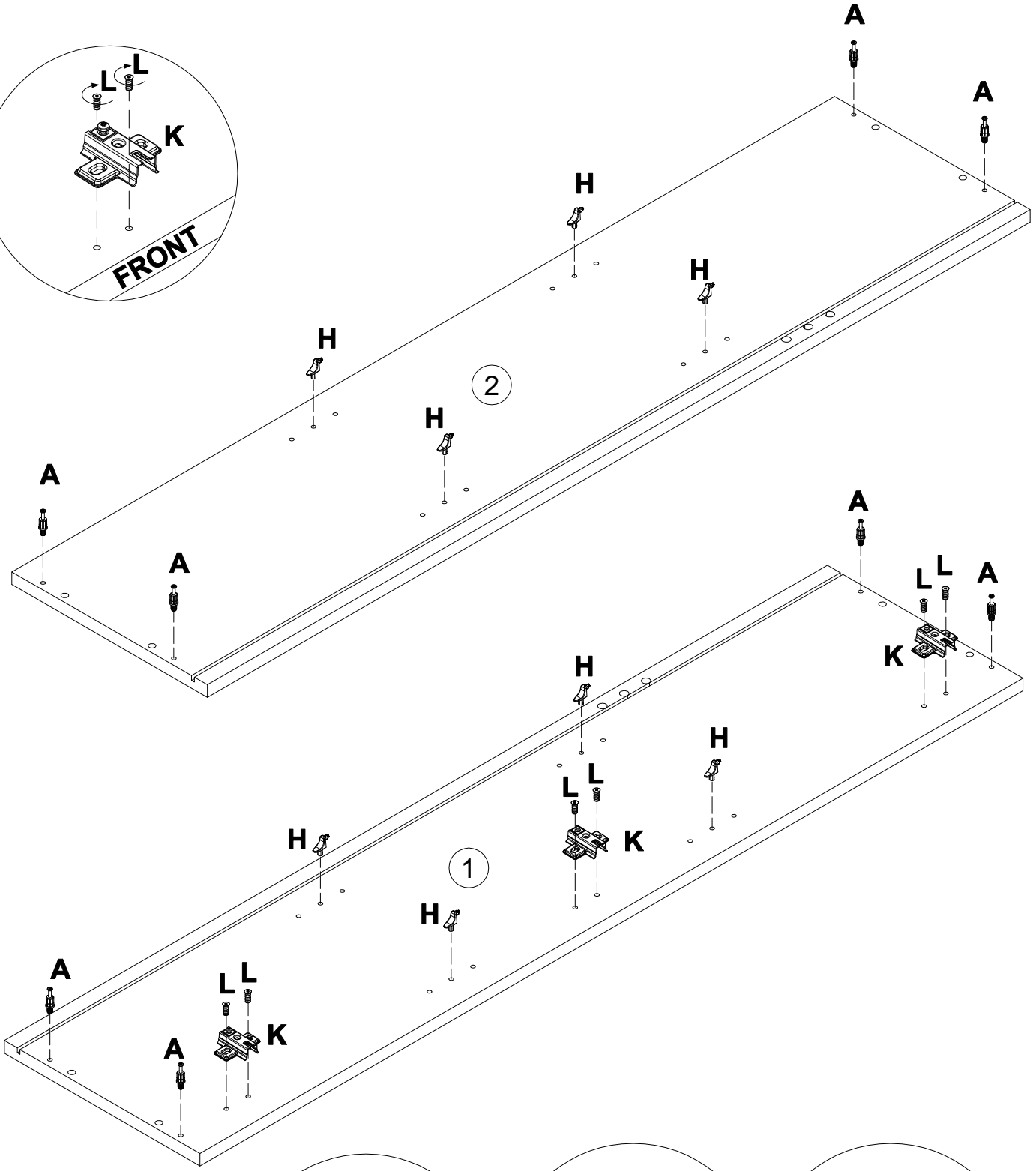
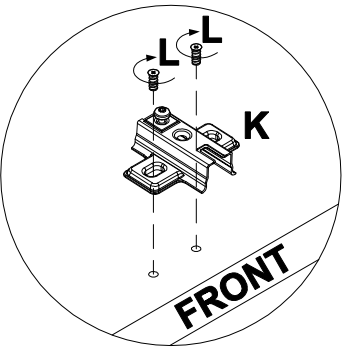


4


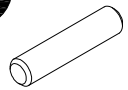
A 090913  7x32 x8	B 000146  15x12 x8	C 000151  8x35 x8	D 100640  20x0.5 x8	E 100640  20x0.5 x6	F 135021  x8
G 000759  3x20 x12	H 125913  x8	I 272570  x1	J 013794  M4x22 x1	K 166107  x3	L 235594  6.3x16 x6
M 010942  4x16 x6	N 090909  x1	O 090910  x1	P 013664  M4x10 x2	Q 013859  8x40 x2	R 120151  5x45 x2
S 030579  x16					

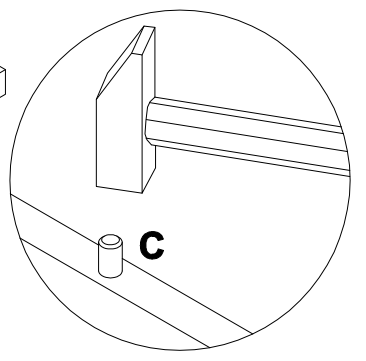
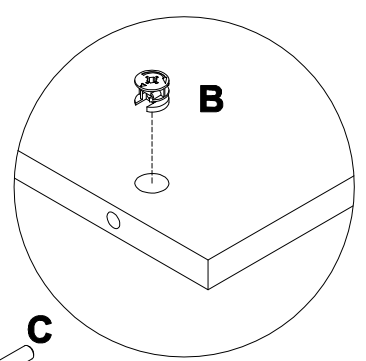
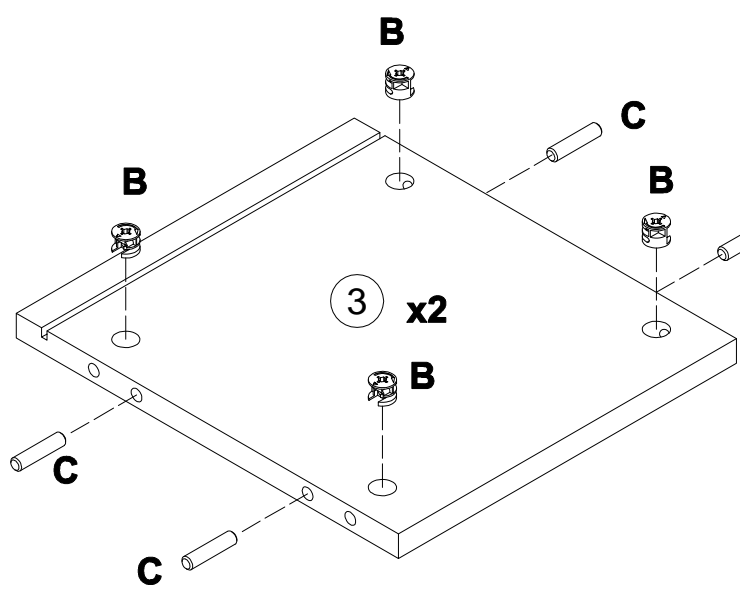
5

090913	 7x32 x8	 125913 x8	 166107 x3	 6.3x16 x6
--------	---	---	---	---

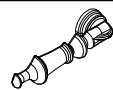


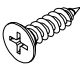


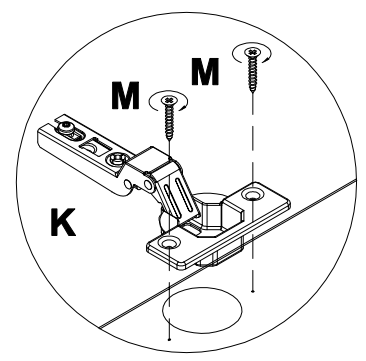
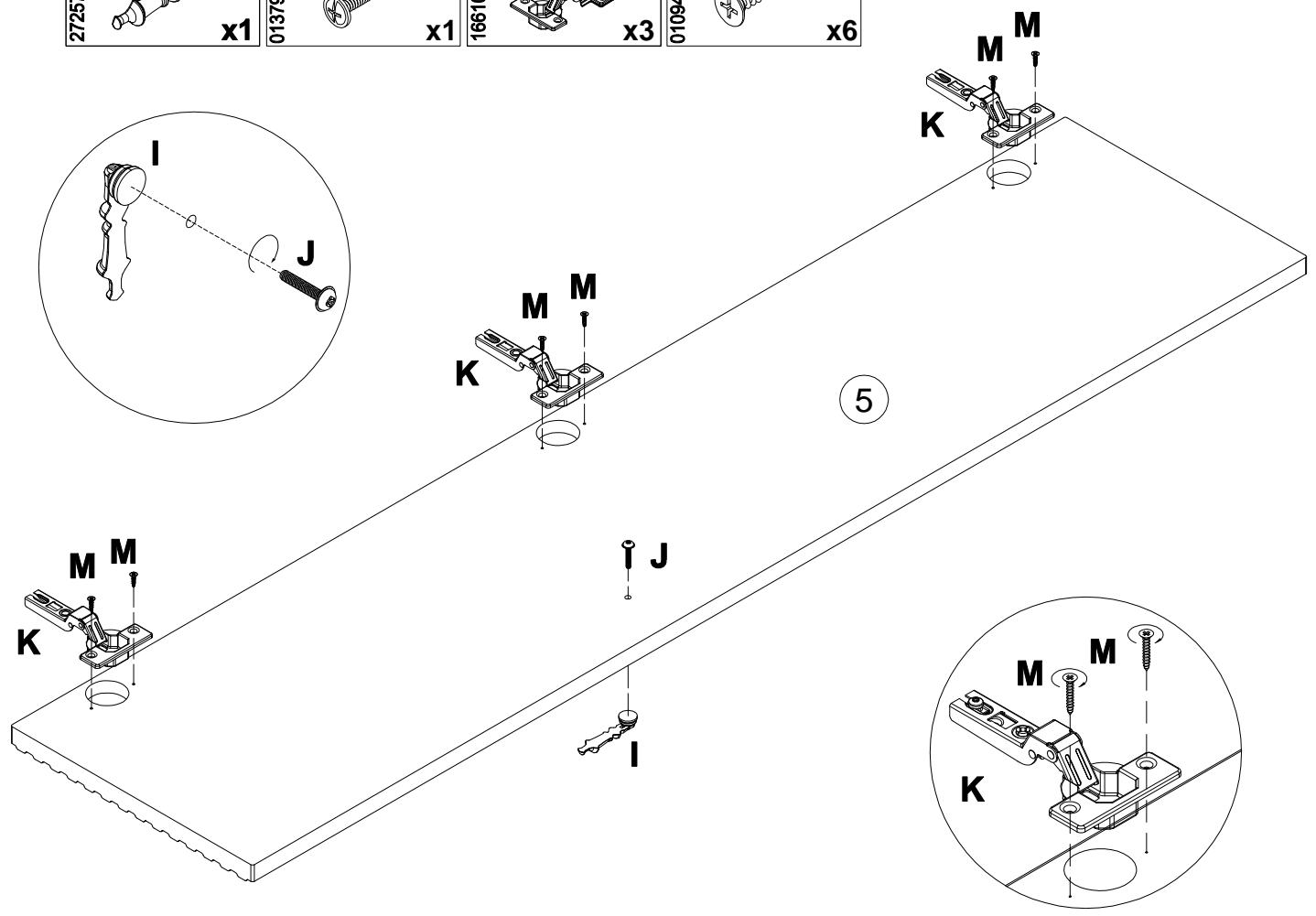
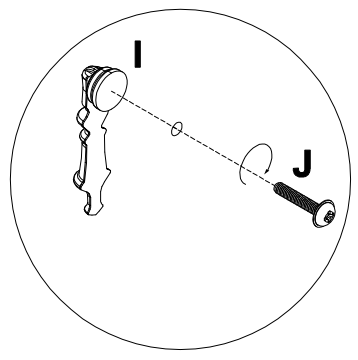
6

B	15x12	C	8x35
000146		000151	
	x8		x8



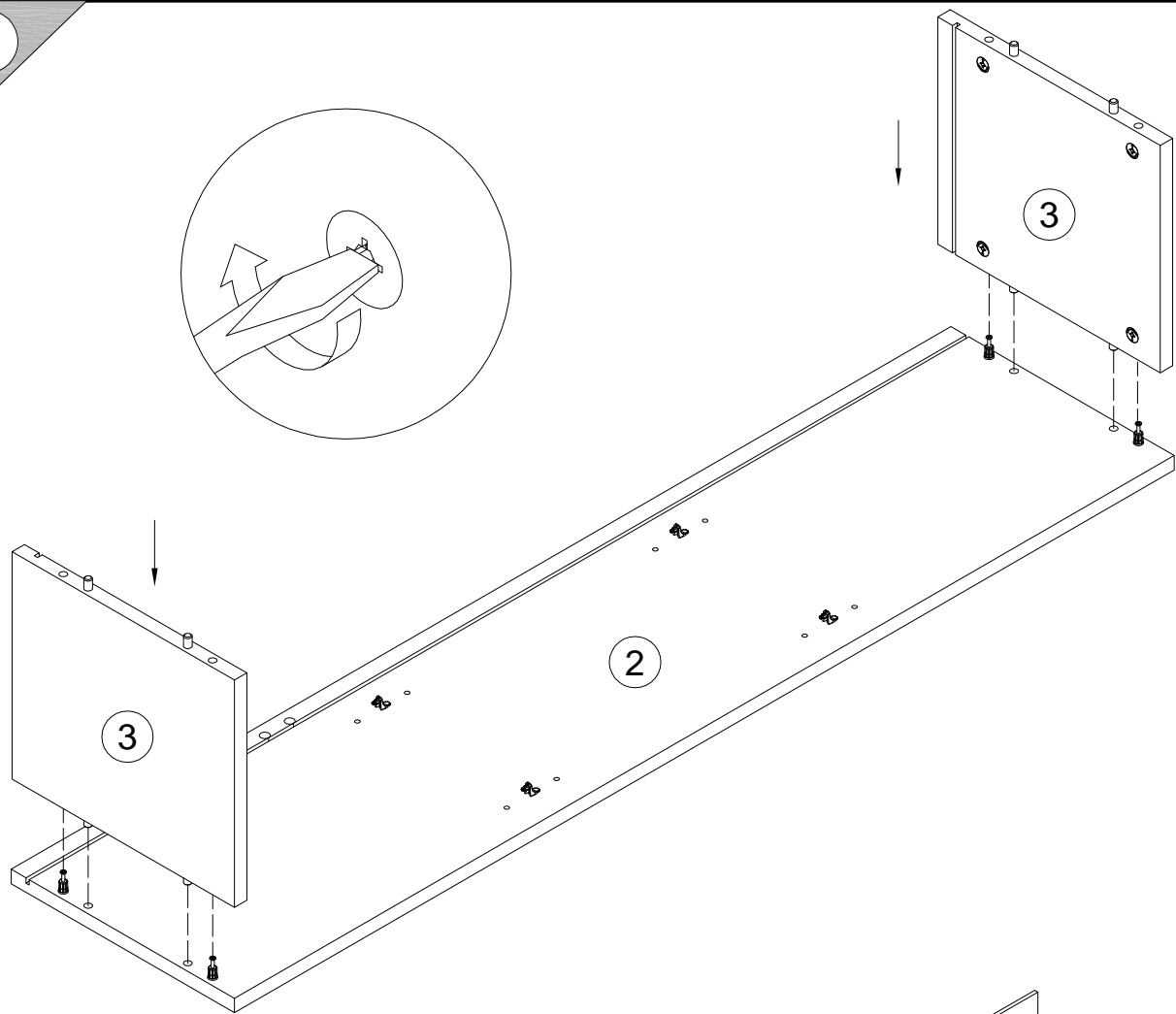
7

I		J	M4x22	K		M	4x16
272570		013794		166107		010942	
	x1		x1		x3		x6

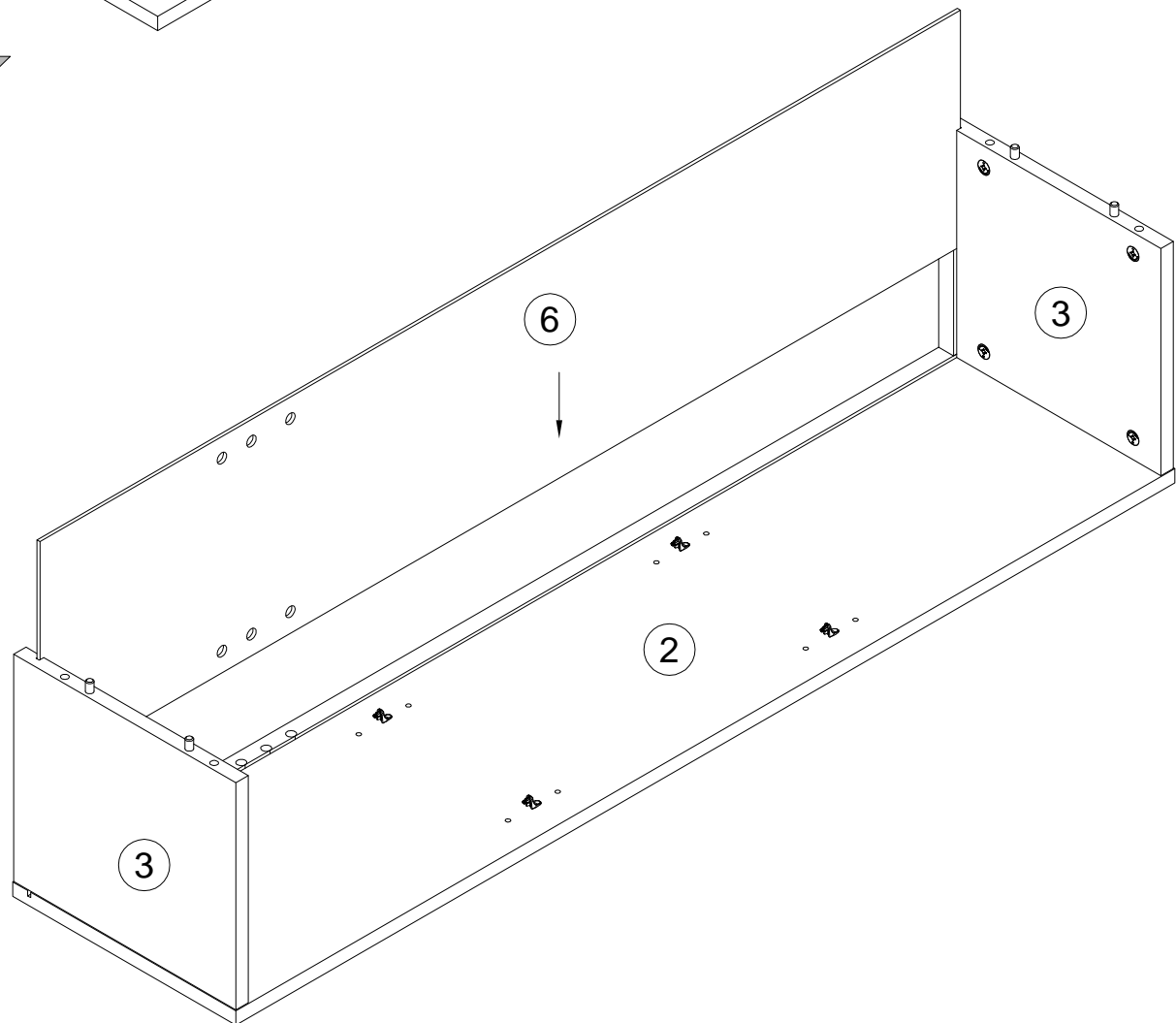


6

8

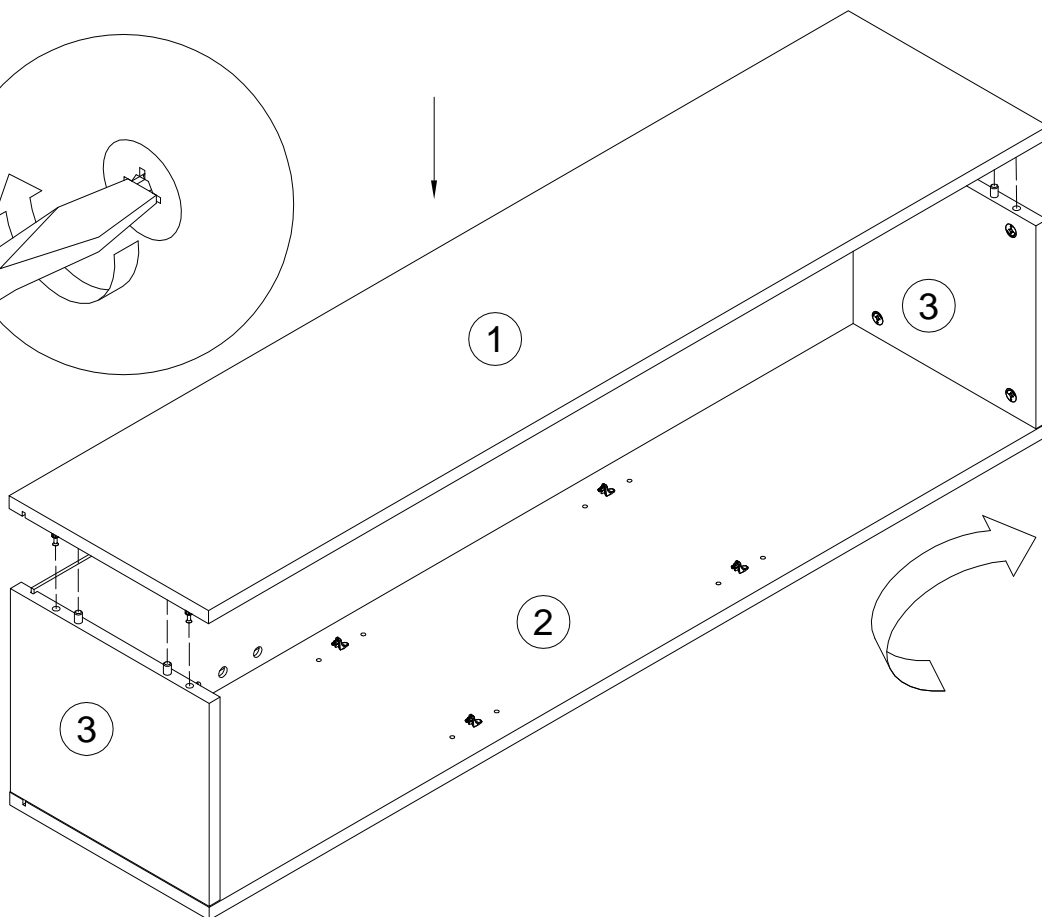
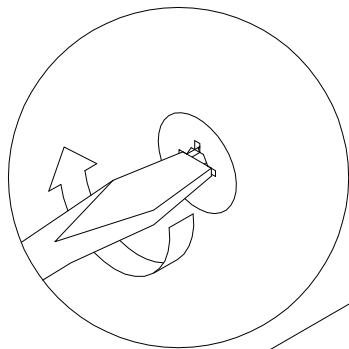


9

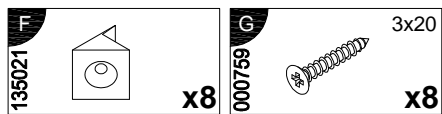


7

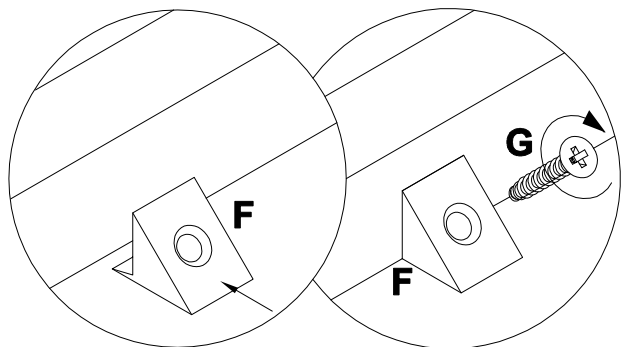
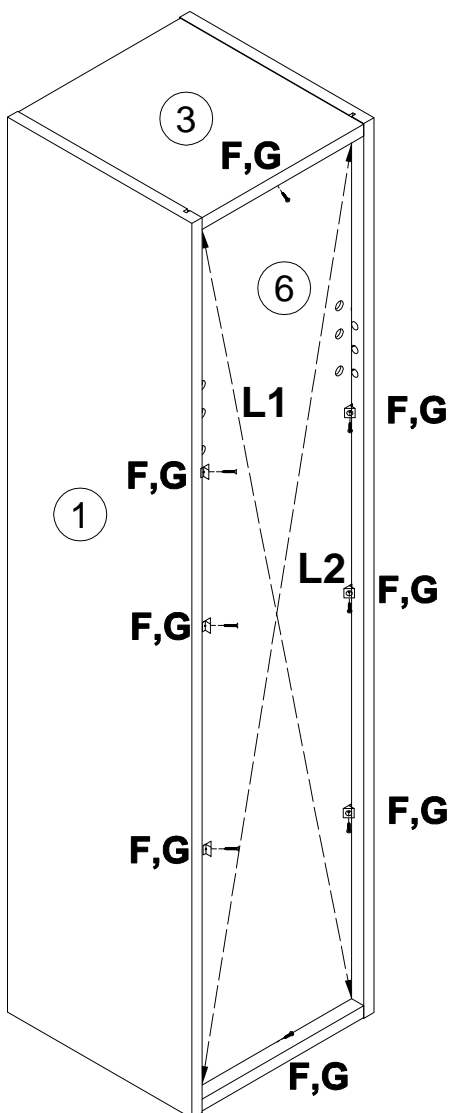
10



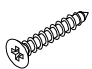
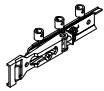
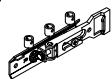
11

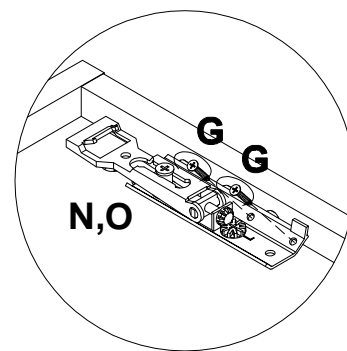
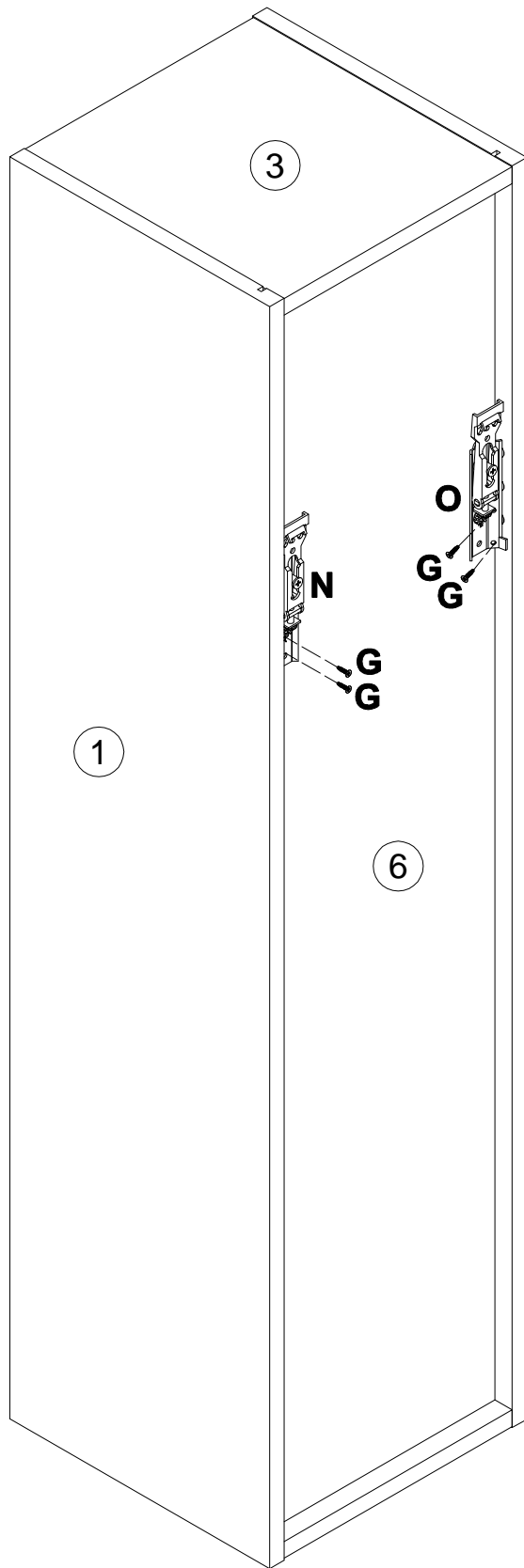



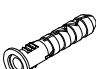
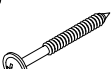
L1=L2

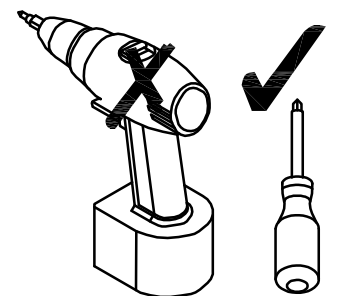
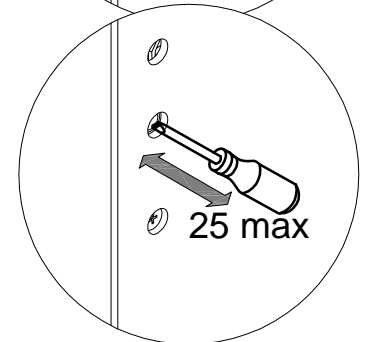
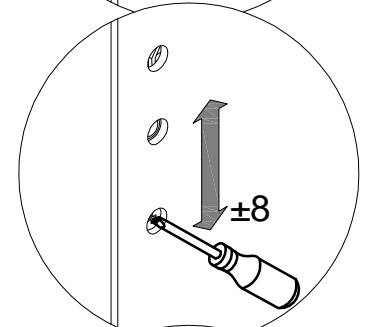
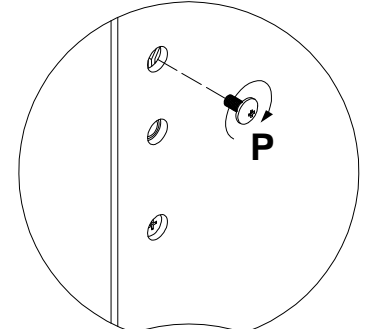
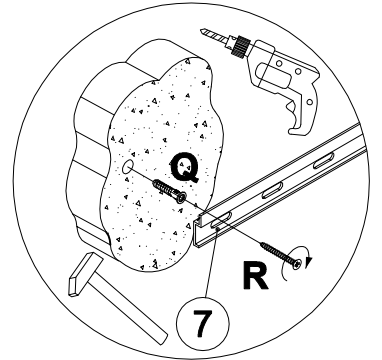
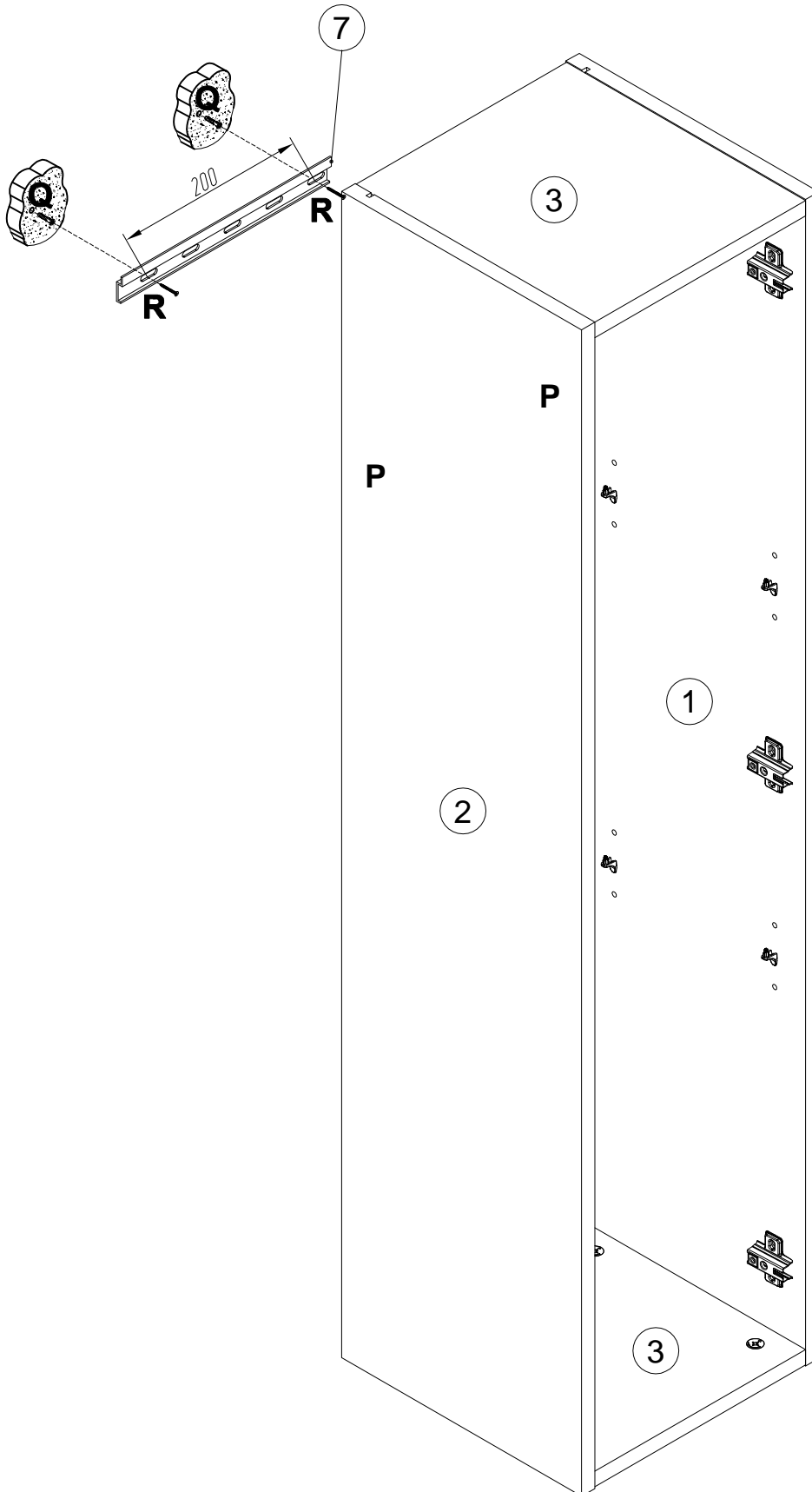


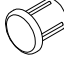


12

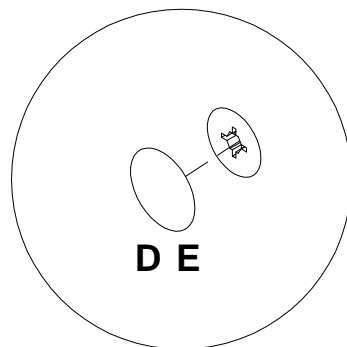
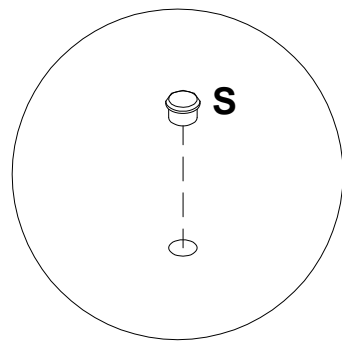
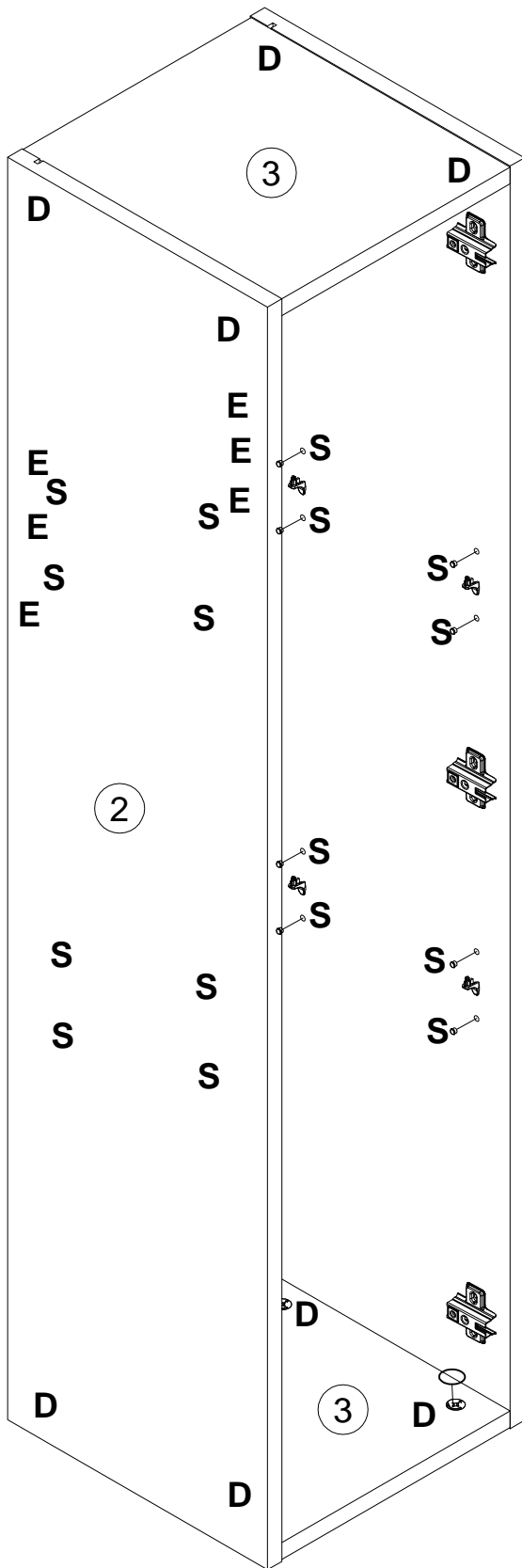
G 000759	 3x20 x4	N 090909	 x1	O 090910	 x1
--------------------	--	--------------------	--	--------------------	--

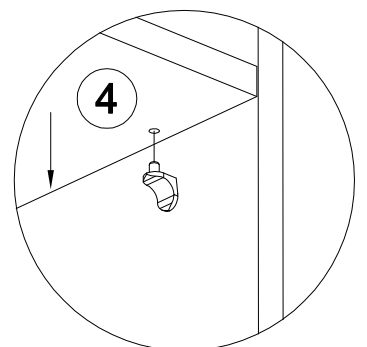
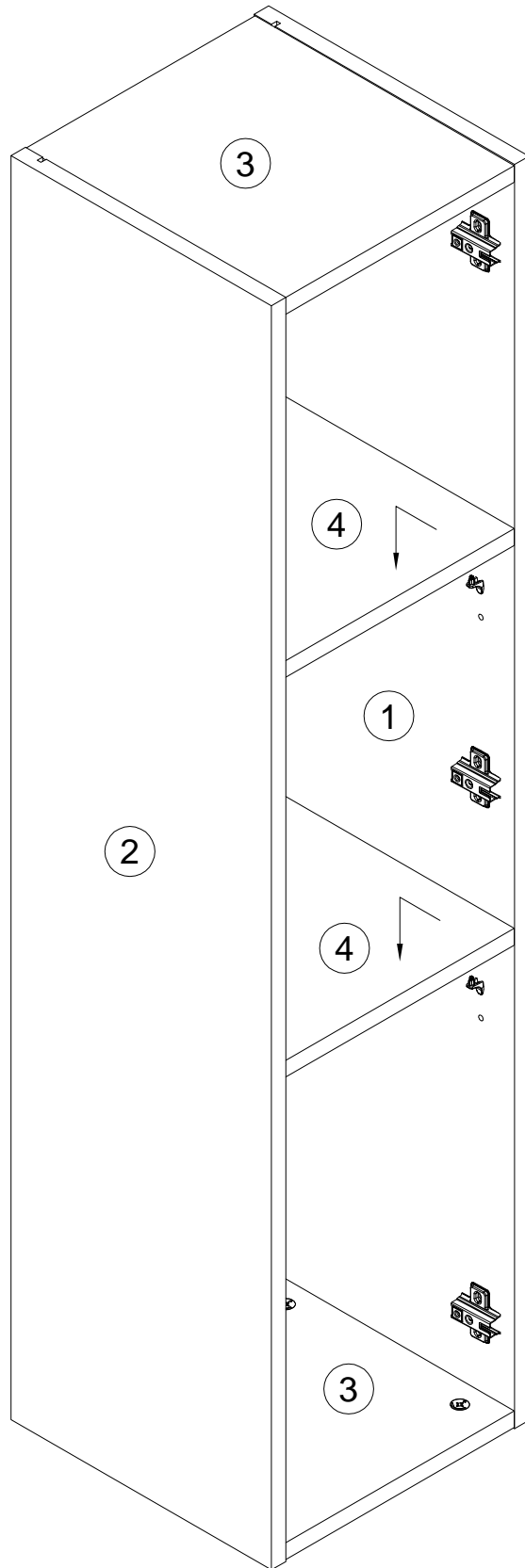


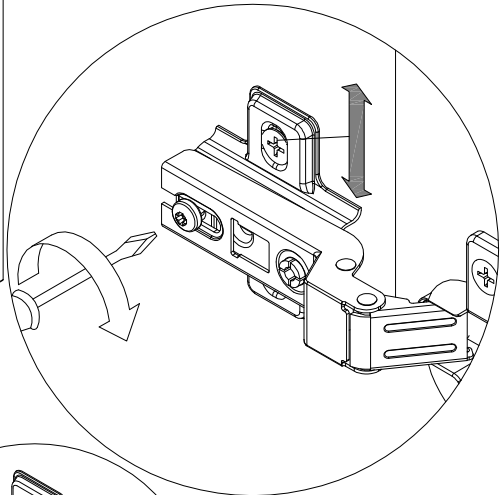
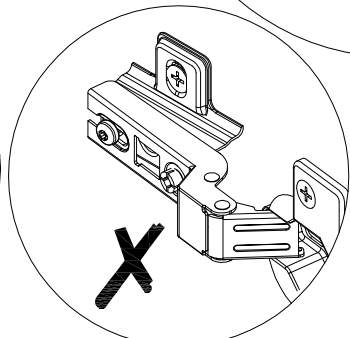
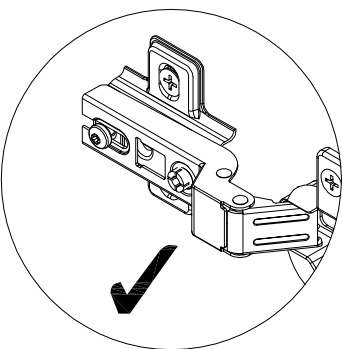
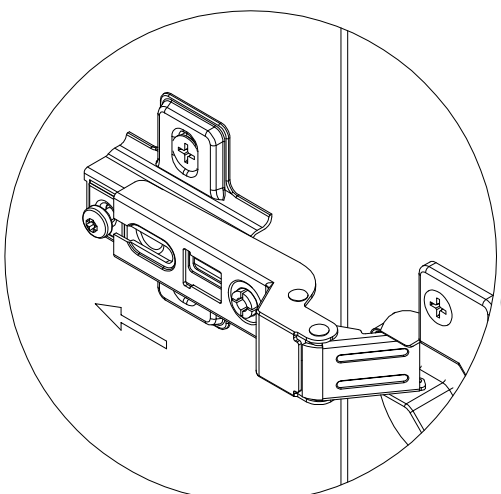
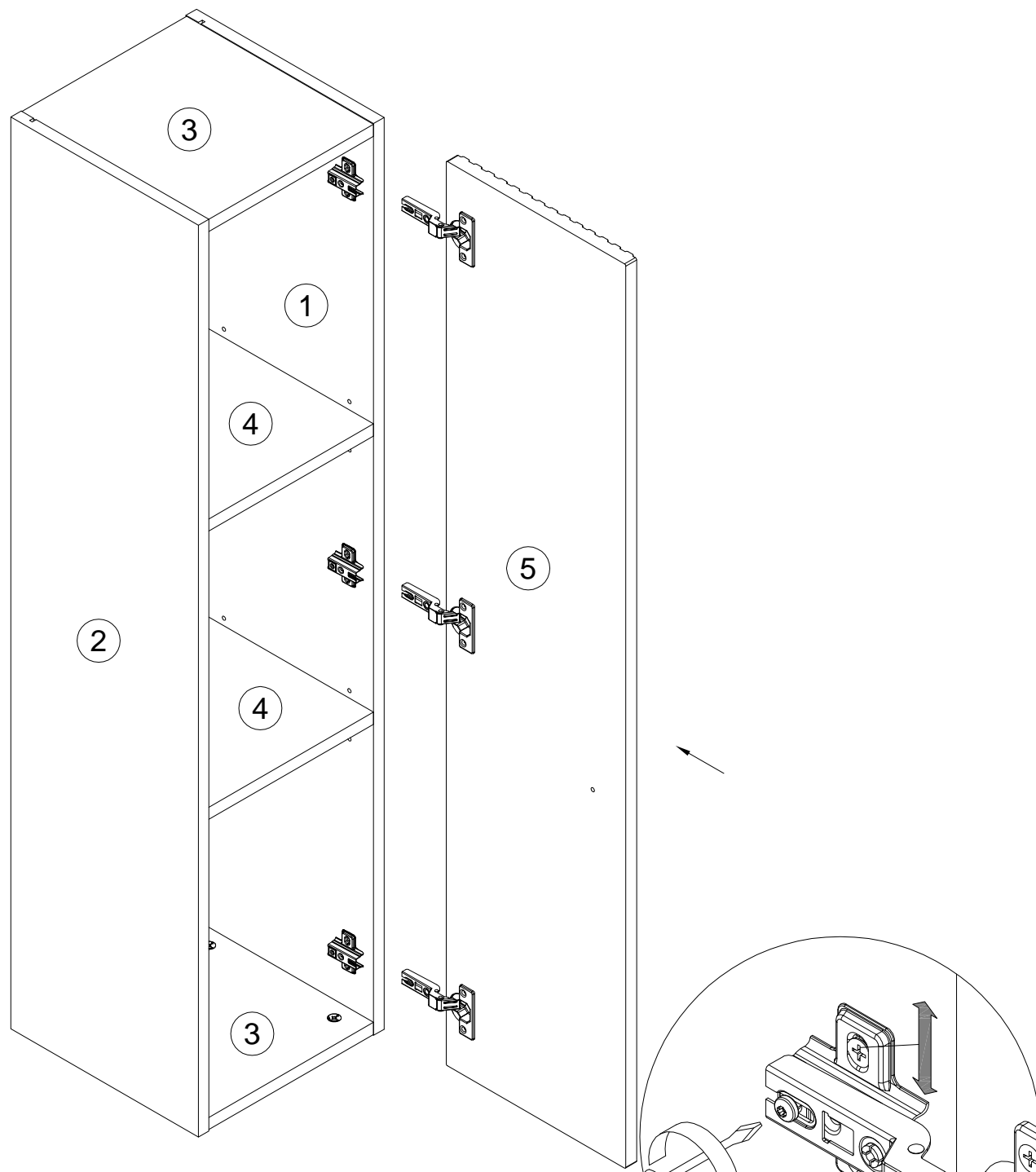
P 013664	 M4x10 x2	Q 013859	 8x40 x2	R 120151	 5x45 x2
--------------------	---	--------------------	--	--------------------	--



D 100640	20x0.5	E 100640	20x0.5	S 030579		x16
	x8		x6			







Инструкция по уходу за мебелью и правила эксплуатации

1. Мебель рекомендуется эксплуатировать в бытовых помещениях с температурой воздуха не ниже +2 °С и относительной влажностью 45-70%.
2. Мебель должна быть защищена от воздействия прямых солнечных лучей, так как это вредит внешнему виду изделий и может изменить цвет поверхности.
3. Не следует ставить на поверхность мебели горячие предметы.
4. Случайно попавшую на поверхность изделия влагу, жидкость следует снять сухой тканью.
5. Удаление пыли с полированной или лакированной поверхности следует производить сухой тканью (фланель, миткаль).
6. Полированные и лакированные поверхности мебели рекомендуется освежать специально предназначенными для этого средствами.
7. Очищать стекла рекомендуется специальными составами, нанесенными на мягкую ткань.
8. Не допускается применение соды, стиральных порошков, абразивных паст, порошков и прочих, не предназначенных для ухода за изделиями мебели препаратов.

В связи с постоянной работой, направленной на улучшение потребительских свойств мебели, предприятие-изготовитель оставляет за собой право на изменения конструкции, не влияющие на качество и внешний вид изделия.