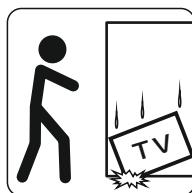
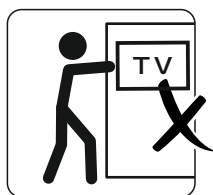
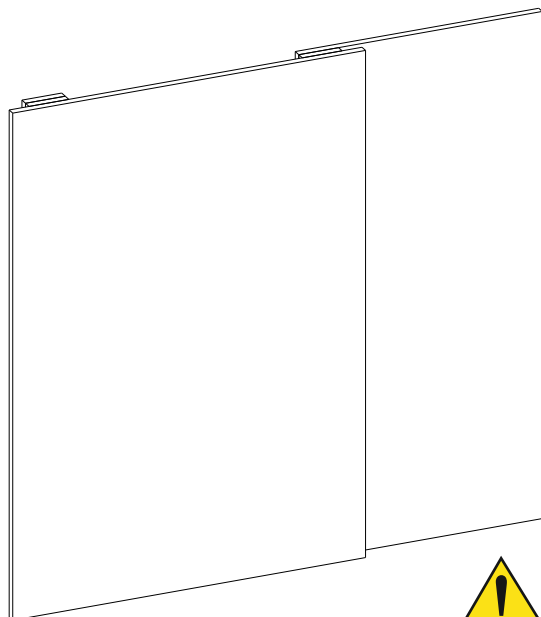




инструкция по сборке
Набор мебели для общей комнаты
«МАТИСС»

7461 ясень дымчатый белый
Панель стеновая



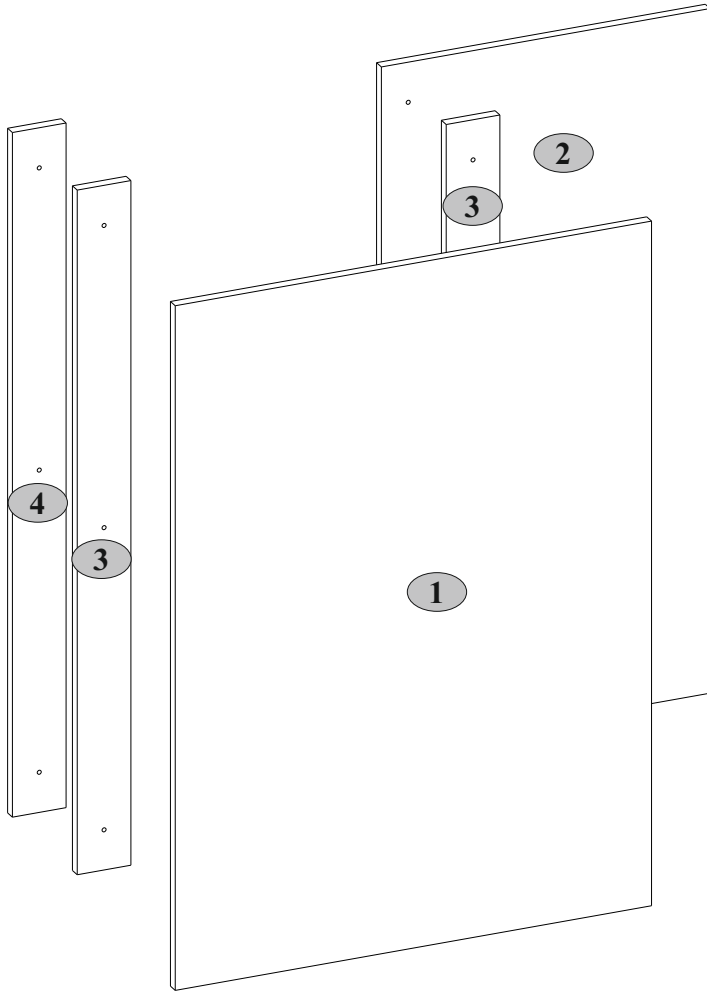
габаритные размеры:

высота — 1016 мм
ширина — 1080 мм
глубина — 50 мм

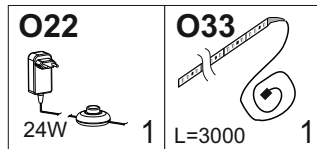
Дата выпуска

единая справочная служба:
8 800 100-50-22
(звонок по России бесплатный)

1



Дополнительный элемент (O22, O33)*
Element dodatkowy (O22, O33)*
Additional element (O22, O33)*



8

9

10

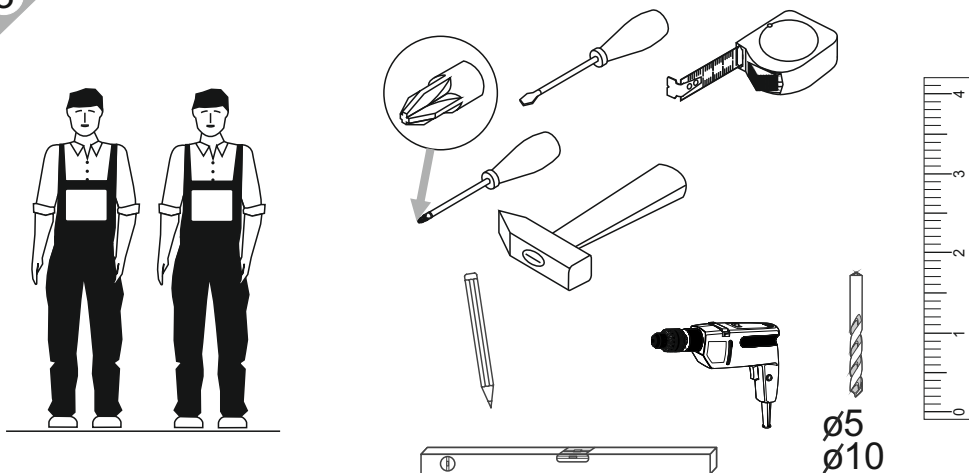
7499 Светодиодная лента Led Flexi Tape 12V 15W белый дневной свет 3м

7500 Блок питания Led Power Supply 24W/12VDC для светодиодной ленты арт.7499

2



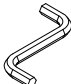
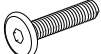

№ п/п	Наименование	Длина мм	Ширина мм	Толщина мм	Кол-во шт.	№ пачки
1	Щит	1016	710	18	1	1/1
2	Стенка задняя	1016	490	16	1	1/1
3	Планка	1010	80	16	2	1/1
4	Планка задняя	1010	80	16	1	1/1

3

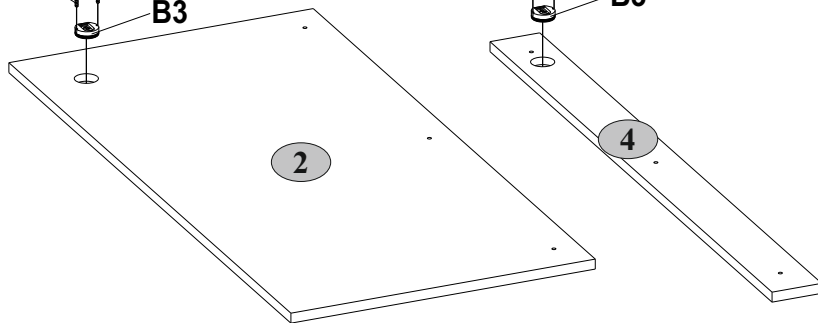
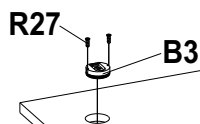
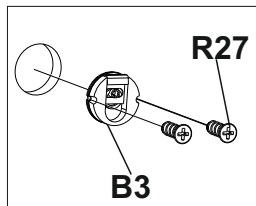
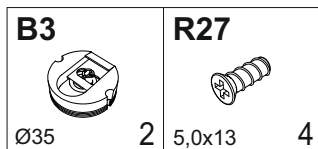


4

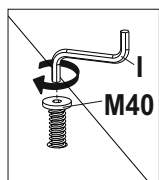
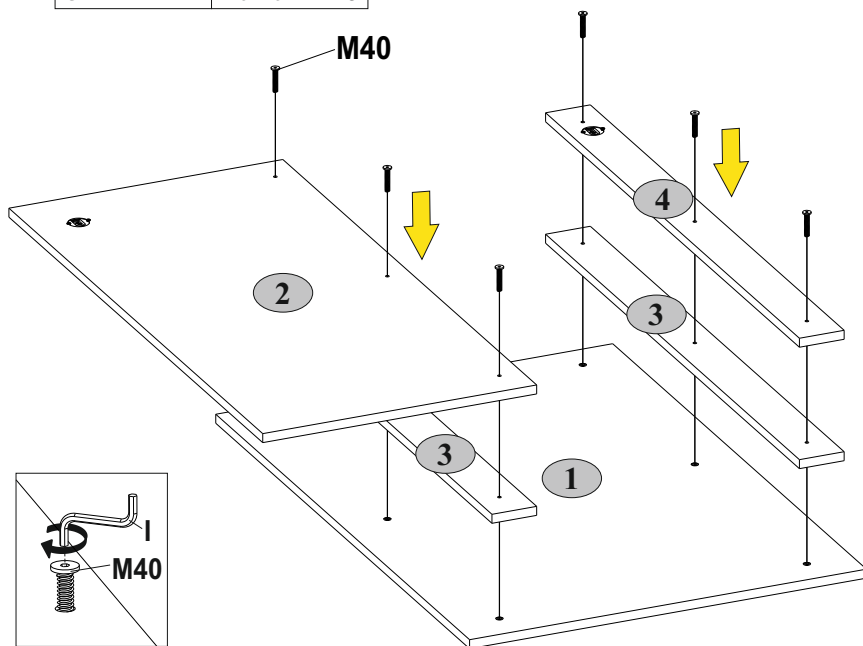
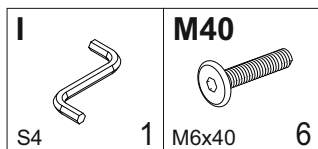
7461 ясень дымчатый белый Панель стеновая

B3  Ø35 2	B4-1  10x50 2	I  S4 1
M40  M6x40 6	R27  5,0x13 4	

5



6

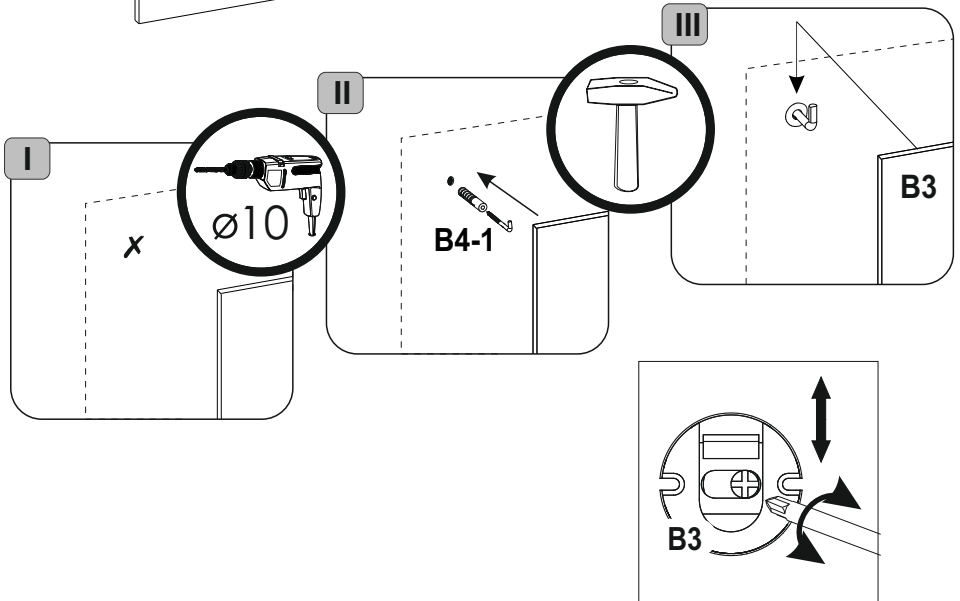
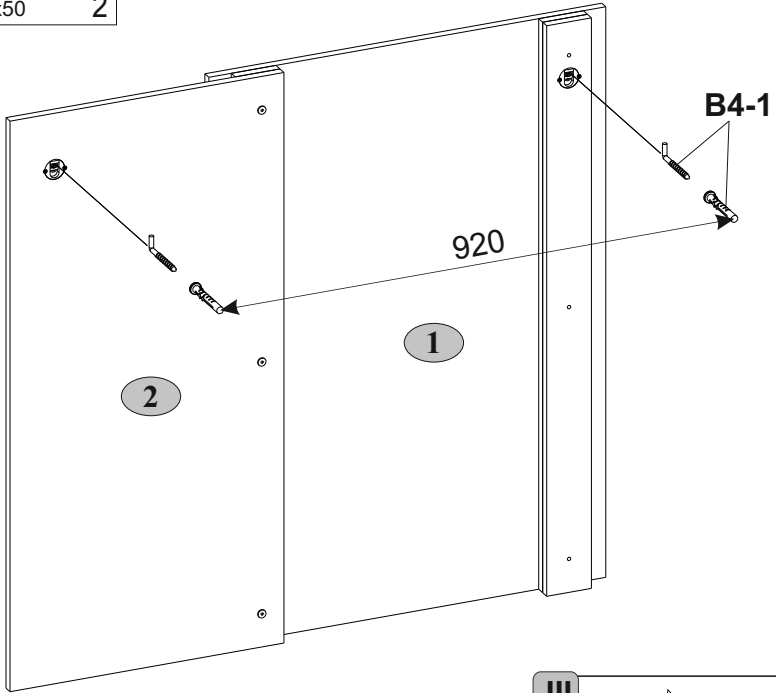
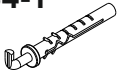


7

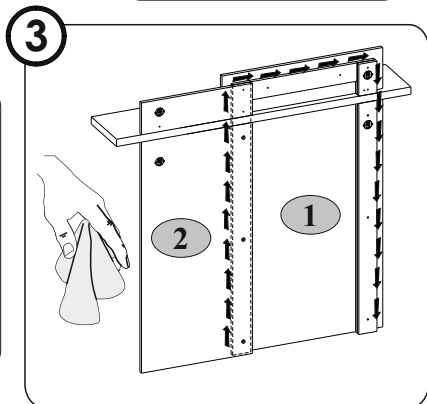
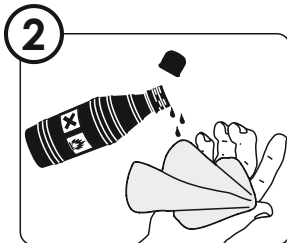
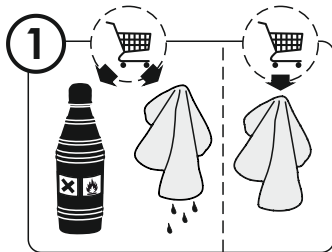
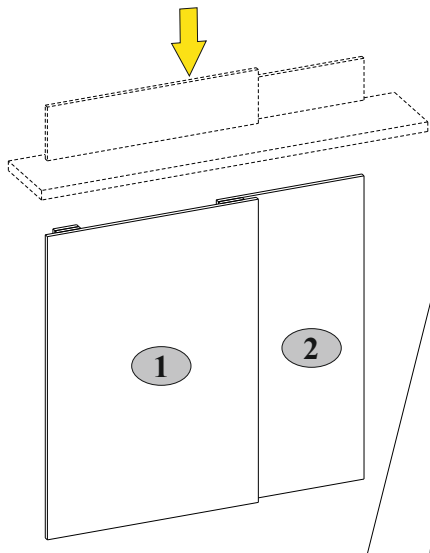
B4-1

10x50

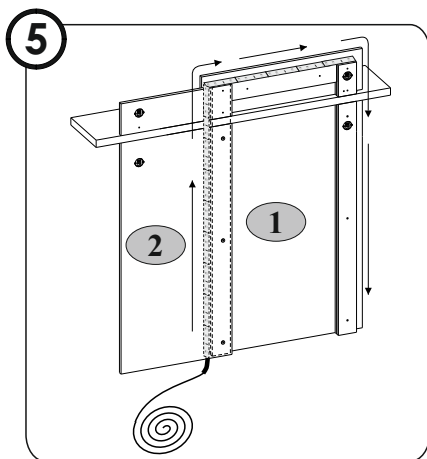
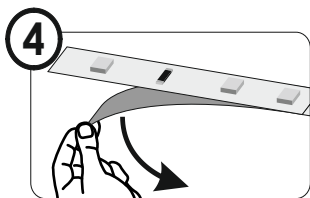
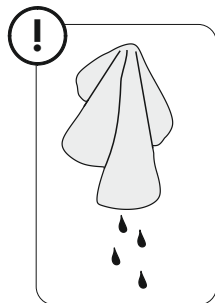
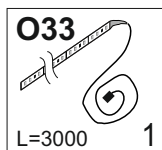
2



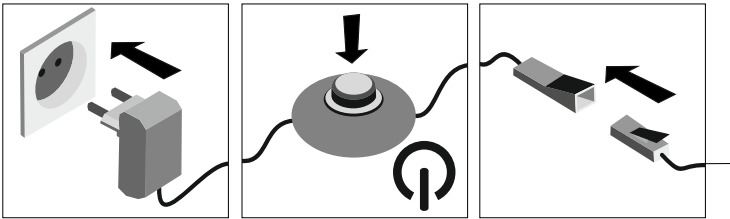
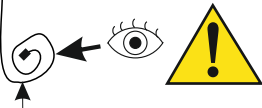
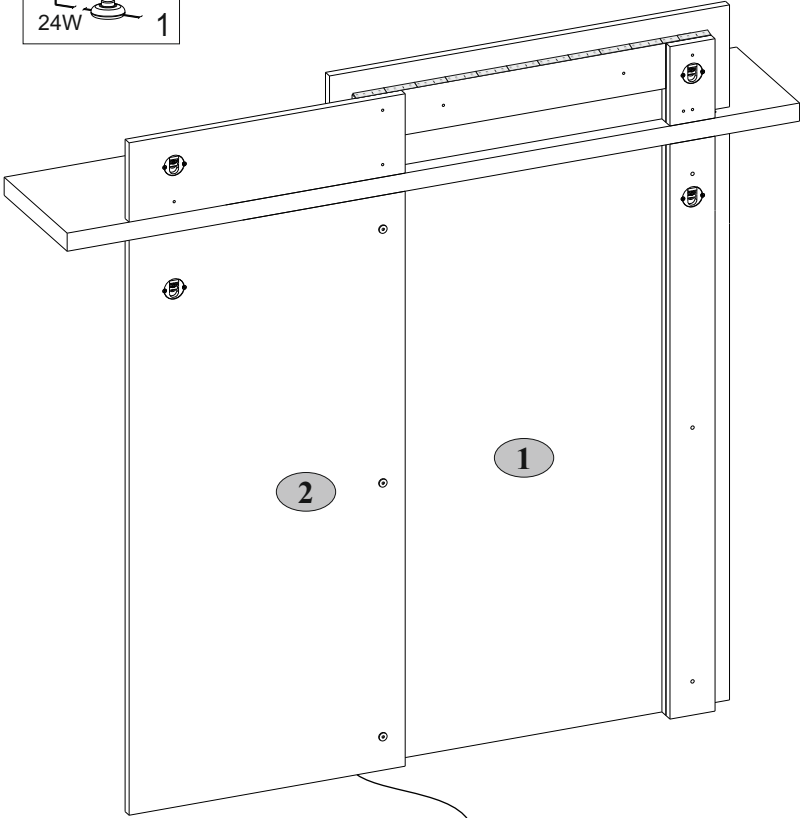
8



9



O22





Инструкция по уходу за мебелью и правила эксплуатации

1. Мебель рекомендуется эксплуатировать в бытовых помещениях с температурой воздуха не ниже +2°C и относительной влажностью 45-70 %.
2. Мебель должна быть защищена от воздействия прямых солнечных лучей, так как это вредит внешнему виду изделий и может изменить цвет поверхности.
3. Не следует ставить на поверхность мебели горячие предметы.
4. Случайно попавшую на поверхность изделия влагу, жидкость следует снять сухой тканью.
5. Удаление пыли с полированной или лакированной поверхности следует производить сухой тканью (фланель, миткаль).
6. Полированные и лакированные поверхности мебели рекомендуется освежать специально предназначенными для этого средствами.
7. Очищать стекла рекомендуется специальными составами, нанесенными на мягкую ткань.
8. Не допускается применение соды, стиральных порошков, абразивных паст, порошков и прочих, не предназначенных для ухода за изделиями мебели препаратов.

Гарантии изготовителя

1. Гарантийный срок эксплуатации изделия - 36 месяцев со дня продажи магазином. В период гарантийного срока изготовитель гарантирует ремонт изделий или их замену, если потребителем не нарушены правила эксплуатации.
 2. Претензии предъявляются потребителем непосредственно в торгующую организацию, в которой была приобретена мебель, предъявив настоящую "Инструкцию по сборке" и копию товарного чека.
 3. Изделие, соответствует требованиям ГОСТ 16371-2014, ТР ТС 025/2012,
-
4. Срок службы мебели - 5 лет.
 5. Предприятие-изготовитель оставляет за собой право вносить изменения в конструкцию изделия, не ухудшая его конструктивные и эксплуатационные характеристики.
 6. Для сборки изделий рекомендуется привлекать квалифицированных специалистов.

Запах.

От новой мебели может исходить запах материалов, из которых она изготовлена. Запах может сохраняться в течение трёх недель с момента сборки. Для снижения интенсивности запаха рекомендуется:

-для мягкой мебели - пропылесосить изделие и проветрить помещение.

Повторять 3-4 раза в день.

-для корпусной мебели – протирать тканью, смоченной мягким моющим средством, вытирать чистой сухой тканью и проветривать помещение, предварительно открывая все двери и ящики изделия.

Повторять 3-4 раза в день.

Важно! Сохраните, пожалуйста, инструкцию в случае повторной сборки мебели или рекламации. В случае составления рекламации пользуйтесь, пожалуйста, обозначением из инструкции сборки.