

## Инструкция по уходу за мебелью и правила эксплуатации

1. Мебель рекомендуется эксплуатировать в бытовых помещениях с температурой воздуха не ниже +2°C и относительной влажностью 45-70 %.
2. Мебель должна быть защищена от воздействия прямых солнечных лучей, так как это вредит внешнему виду изделий и может изменить цвет поверхности.
3. Не следует ставить на поверхность мебели горячие предметы.
4. Случайно попавшую на поверхность изделия влагу, жидкость следует снять сухой тканью.
5. Удаление пыли с полированной или лакированной поверхности следует производить сухой тканью (фланель, миткаль).
6. Полированные и лакированные поверхности мебели рекомендуется освежать специально предназначенными для этого средствами.
7. Очищать стекла рекомендуется специальными составами, нанесенными на мягкую ткань.
8. Не допускается применение соды, стиральных порошков, абразивных паст, порошков и прочих, не предназначенных для ухода за изделиями мебели препаратов.

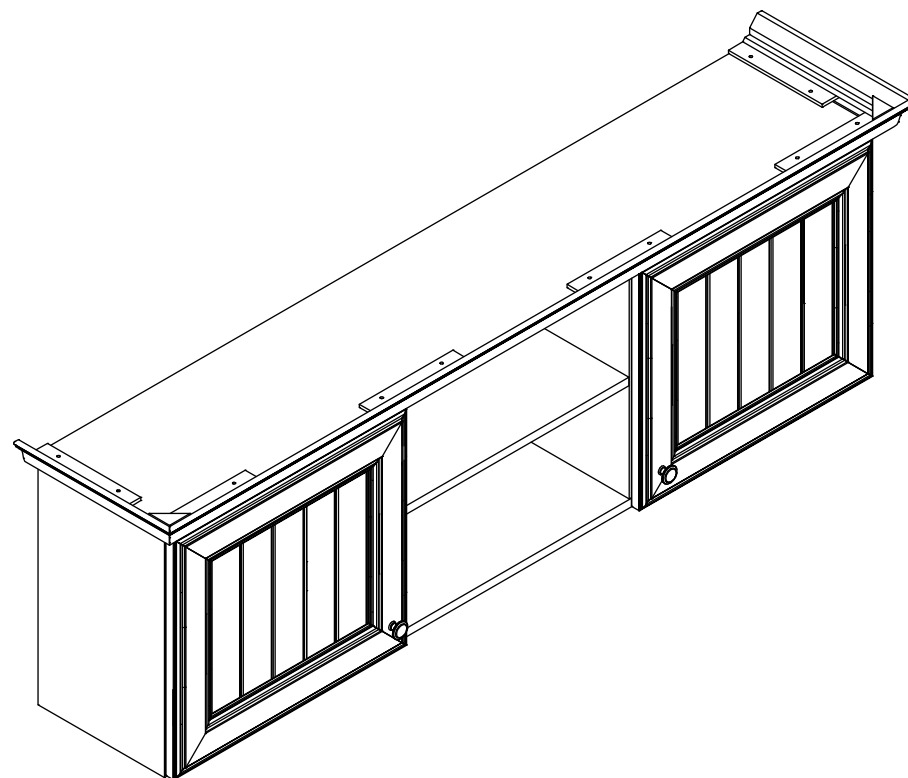
В связи с постоянной работой, направленной на улучшение потребительских свойств мебели, предприятие-изготовитель оставляет за собой право на изменения конструкции, не влияющие на качество и внешний вид изделия.



инструкция по сборке

**Полка**

арт. 3009



габаритные размеры

высота: 510мм

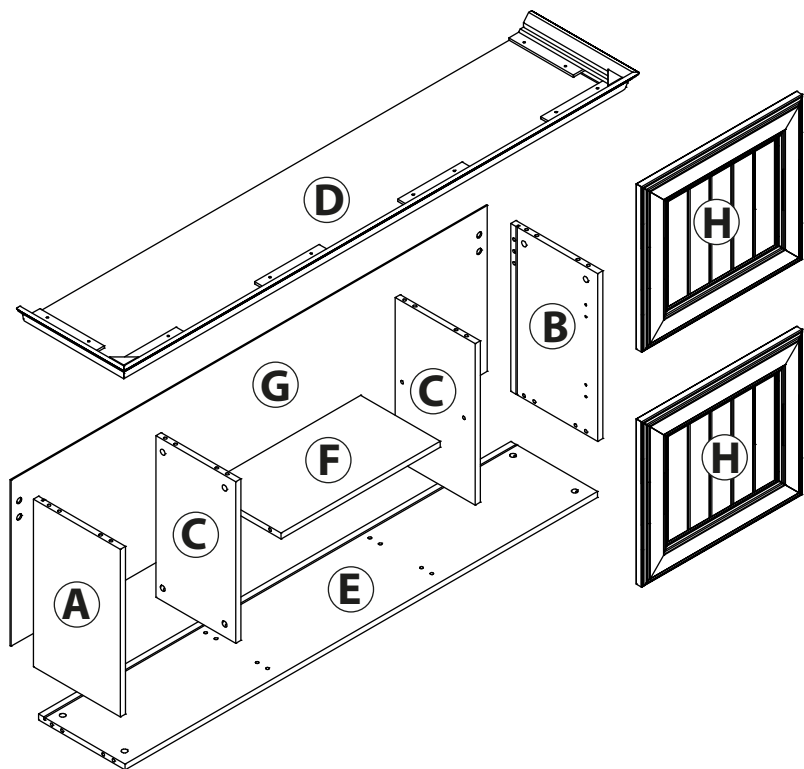
ширина: 1600мм

глубина: 333мм

единая справочная служба:  
**8 800 100-50-22**  
(звонок по России бесплатный)

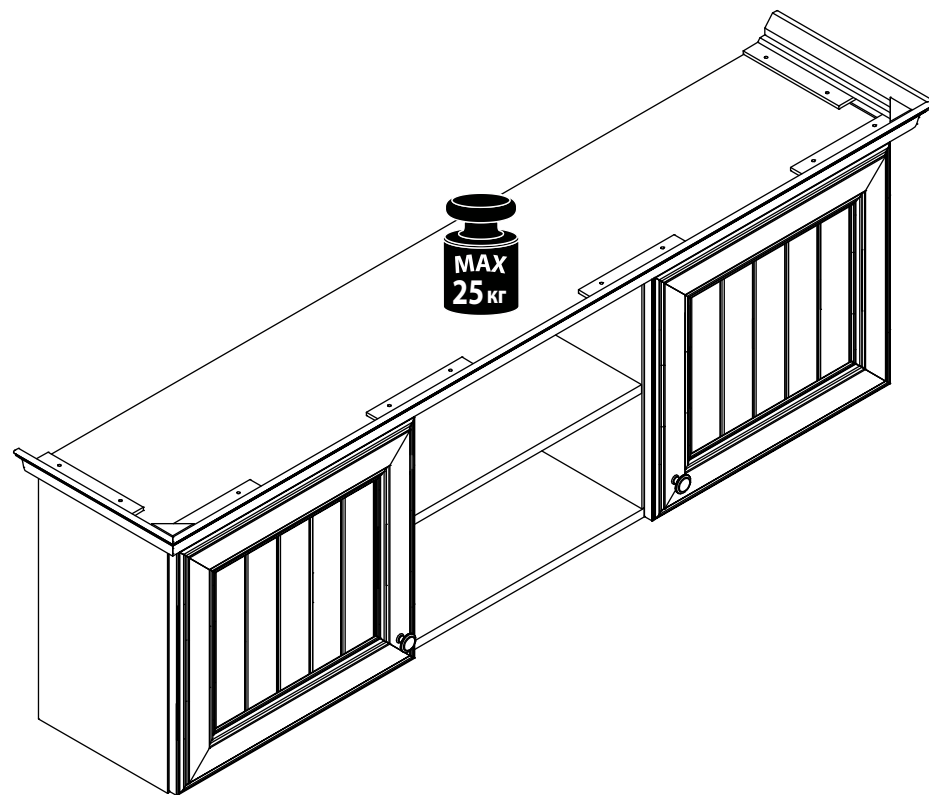
**LAZURIT**

1

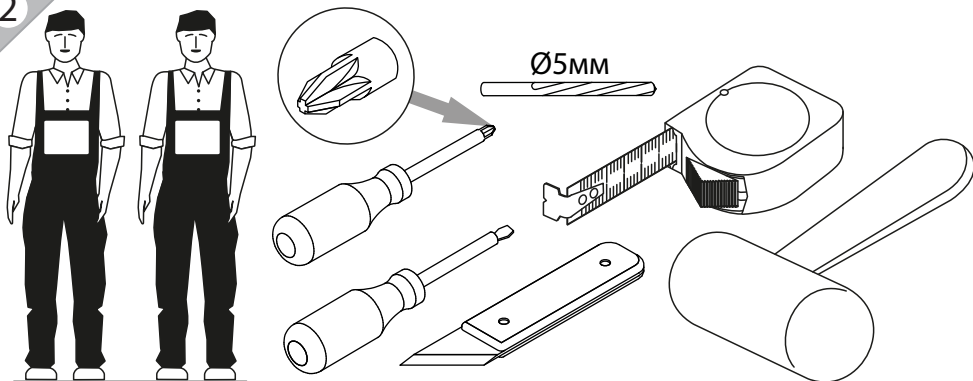


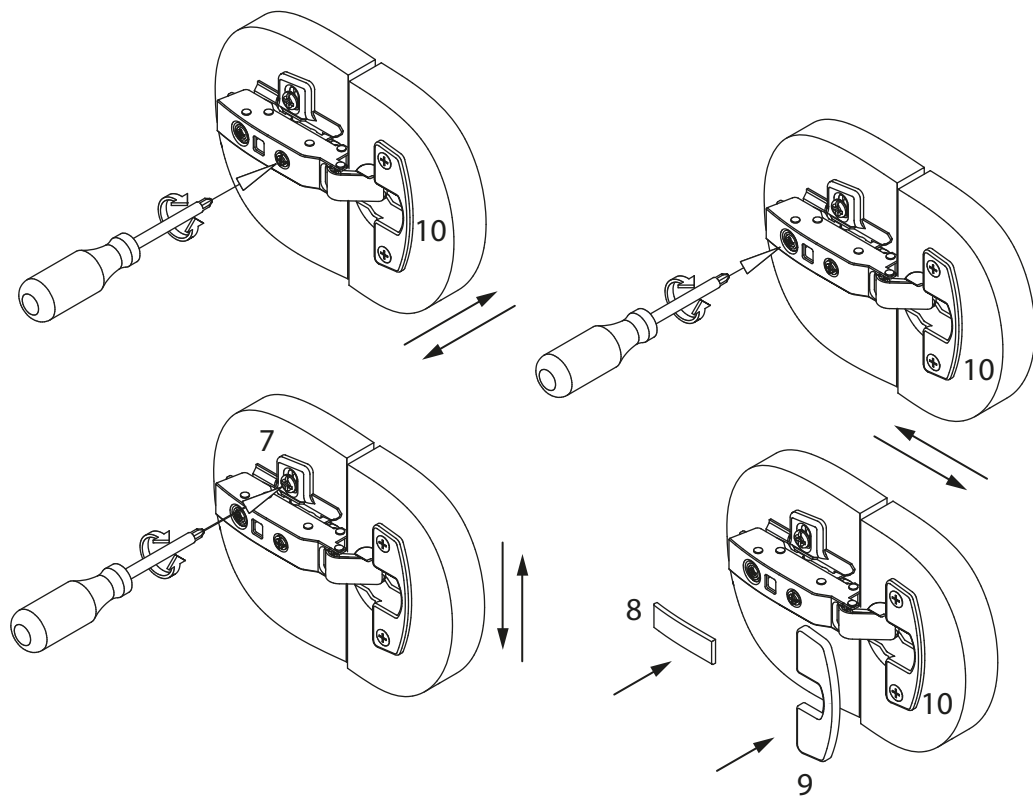
| поз. | название детали       | № упак. | кол-во, шт. | длина, мм | ширина, мм |
|------|-----------------------|---------|-------------|-----------|------------|
| A    | Стенка боковая левая  | 2       | 1           | 451       | 270        |
| B    | Стенка боковая правая | 2       | 1           | 451       | 270        |
| C    | Стенка промежуточная  | 2       | 2           | 434       | 248        |
| D    | Крышка                | 1       | 1           | 1600      | 333        |
| E    | Дно                   | 2       | 1           | 1466      | 269        |
| F    | Полка стяжная         | 2       | 1           | 494       | 247        |
| G    | Стенка задняя         | 2       | 1           | 446       | 1478       |
| H    | Дверь                 | 3       | 2           | 444       | 498        |

23

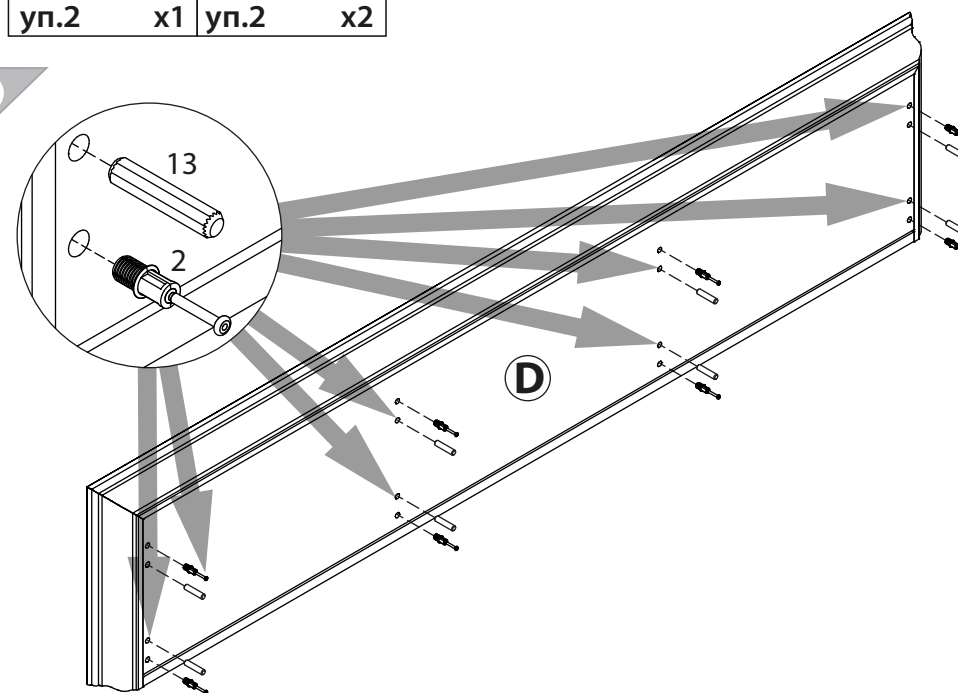


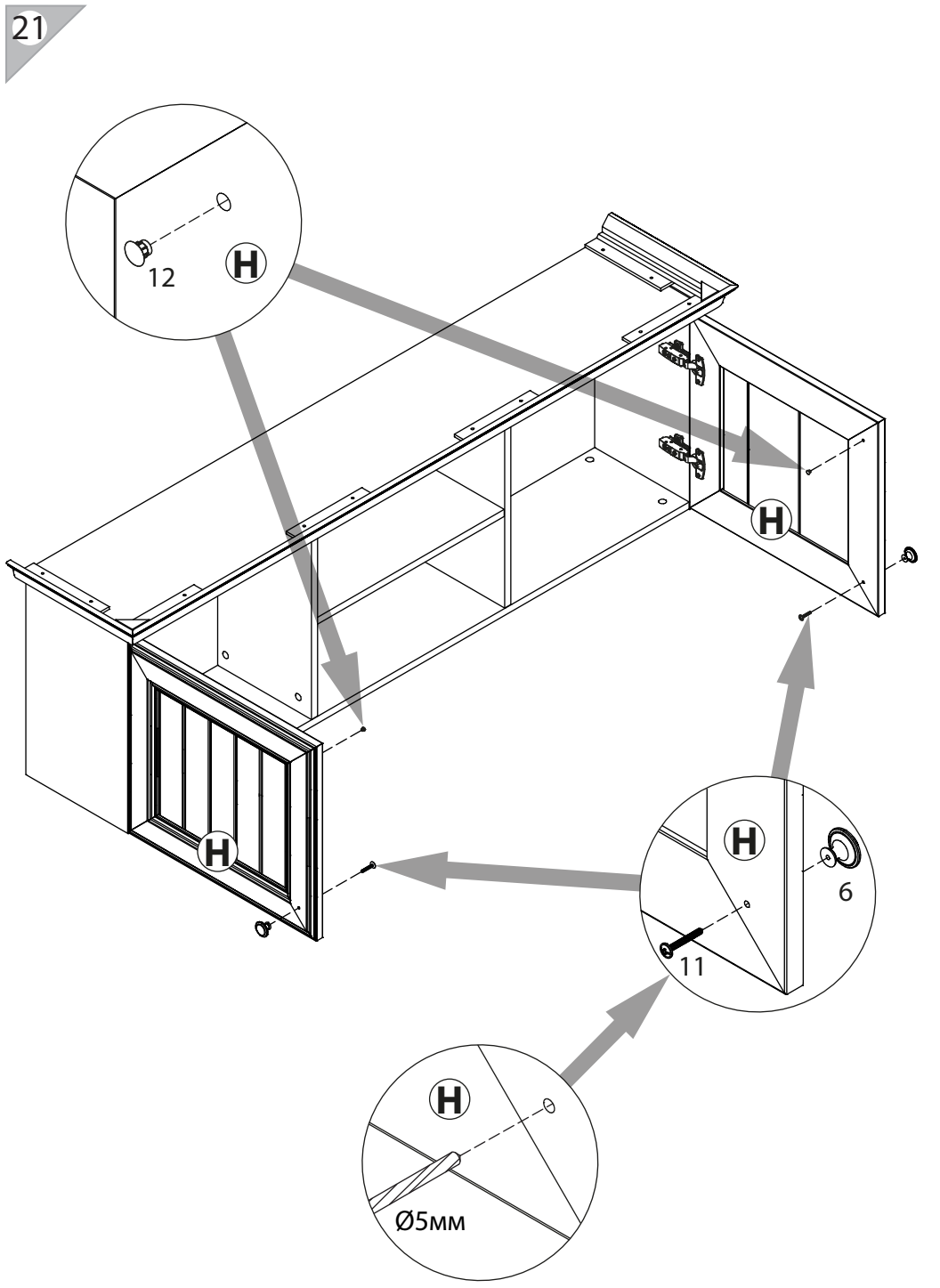
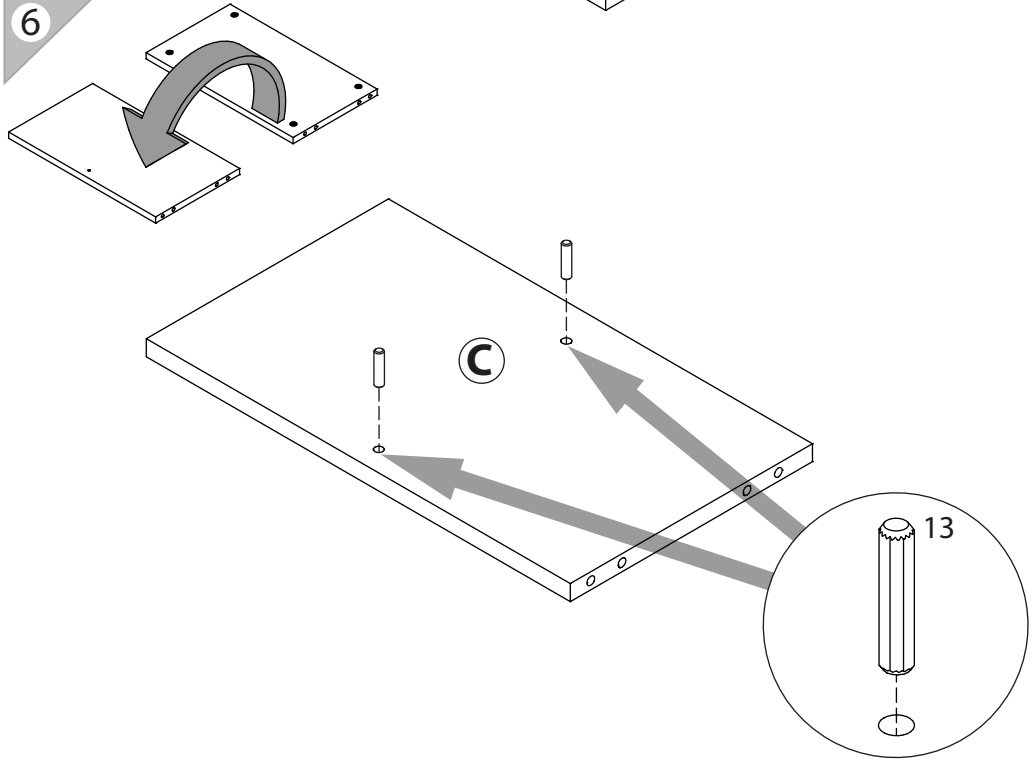
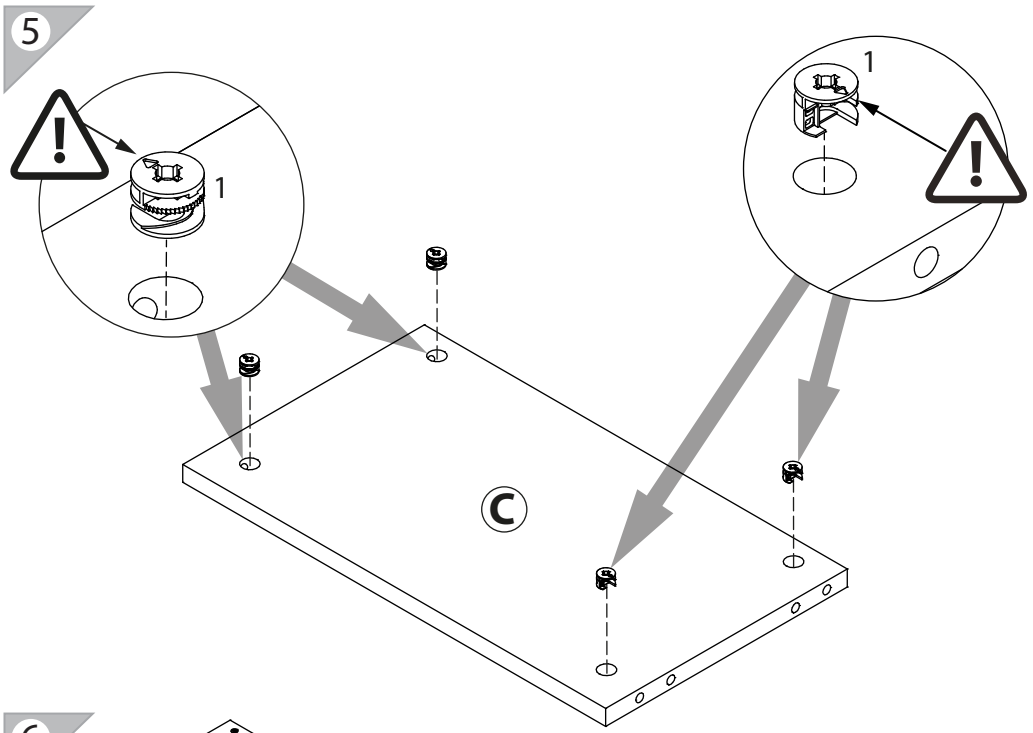
2

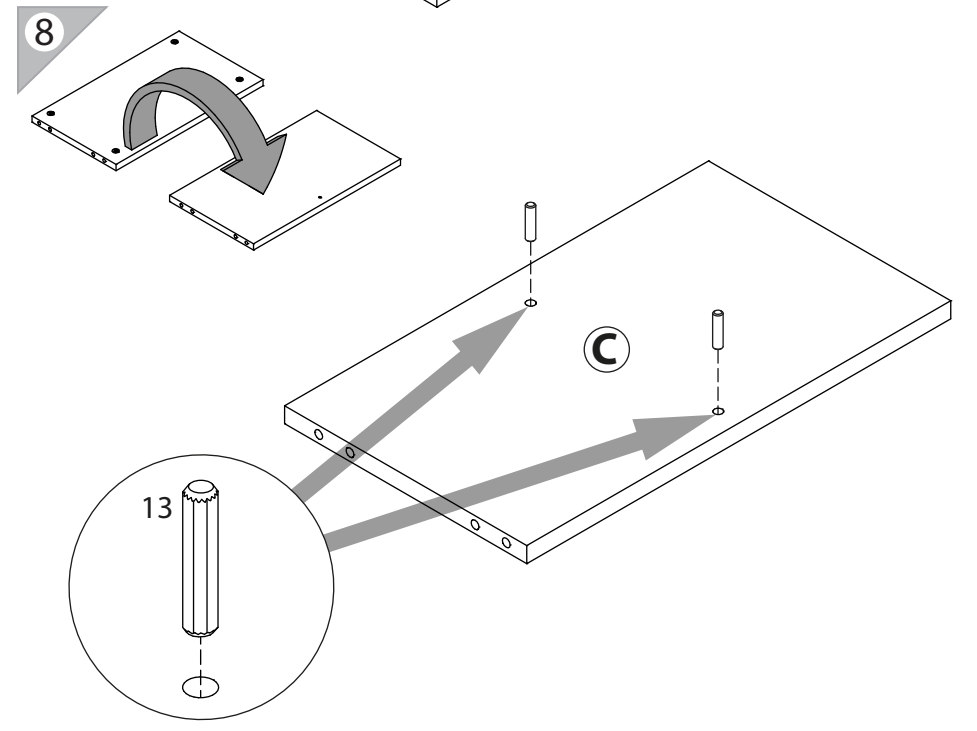
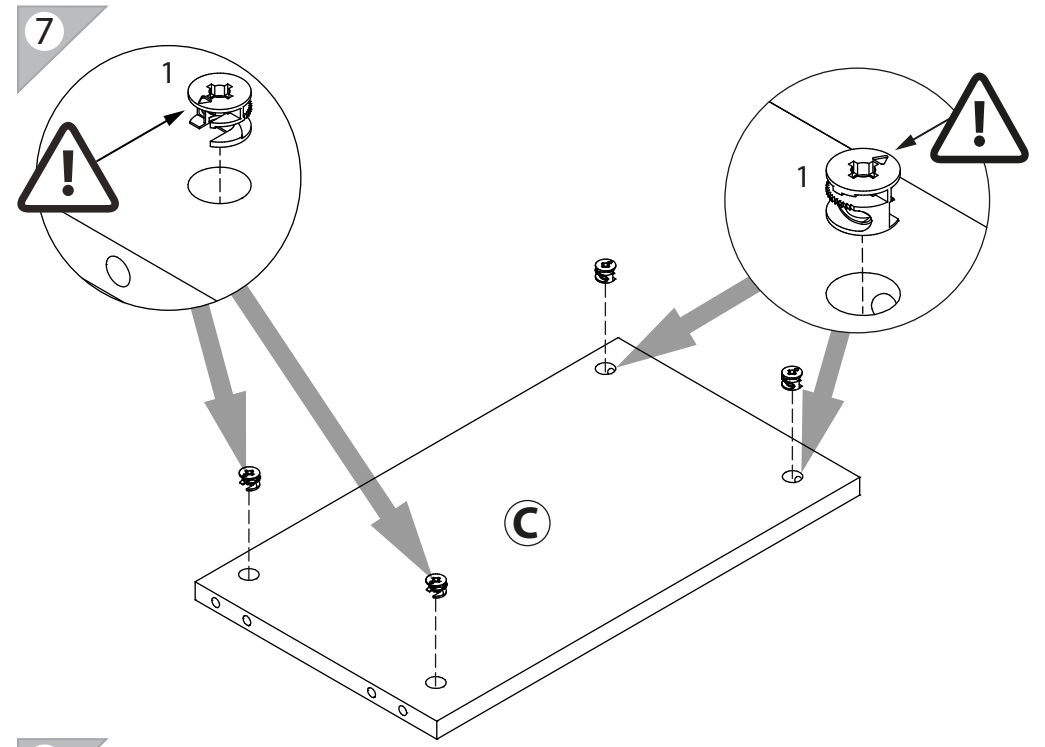
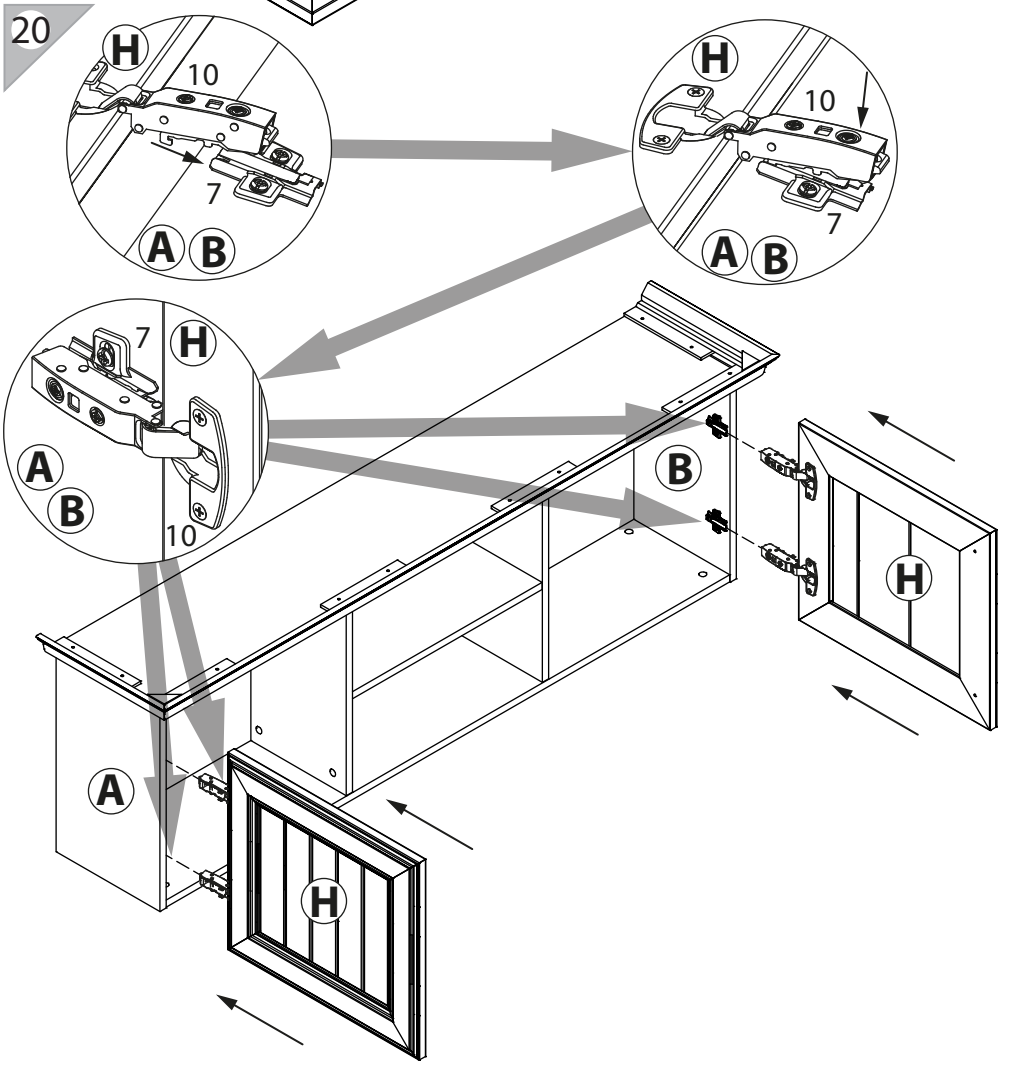
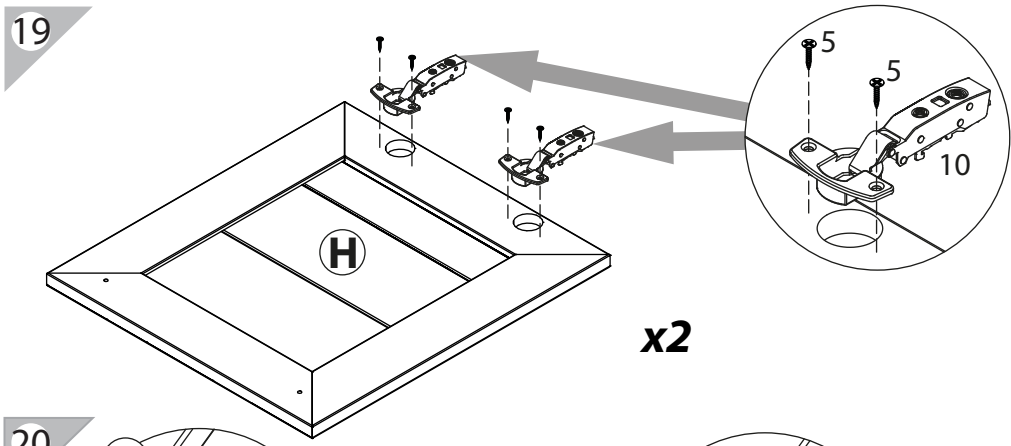


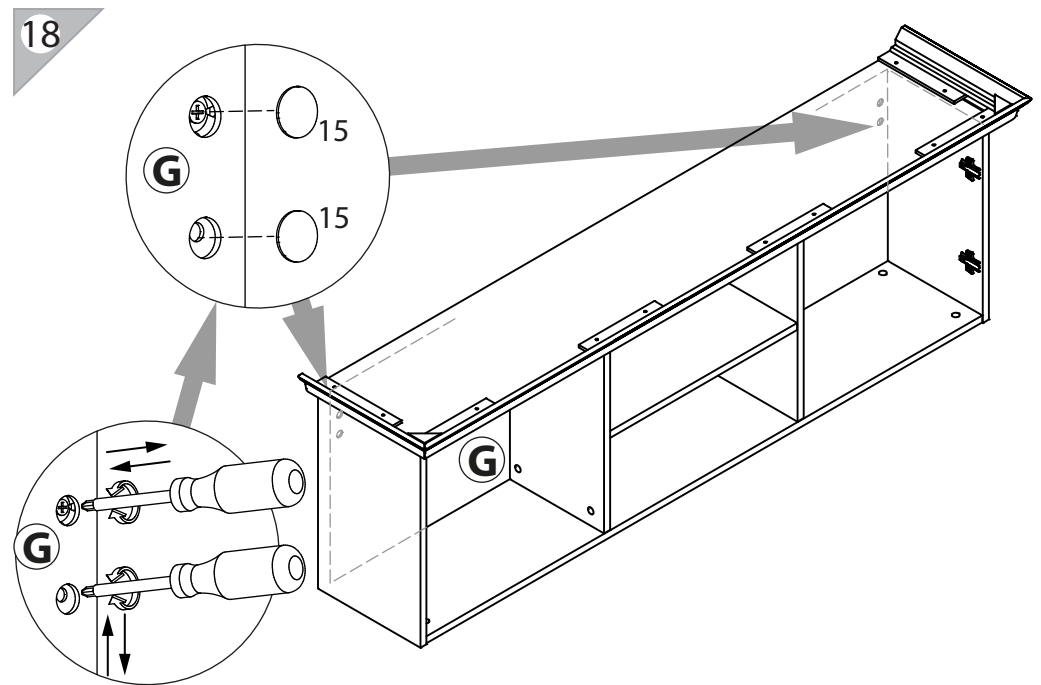
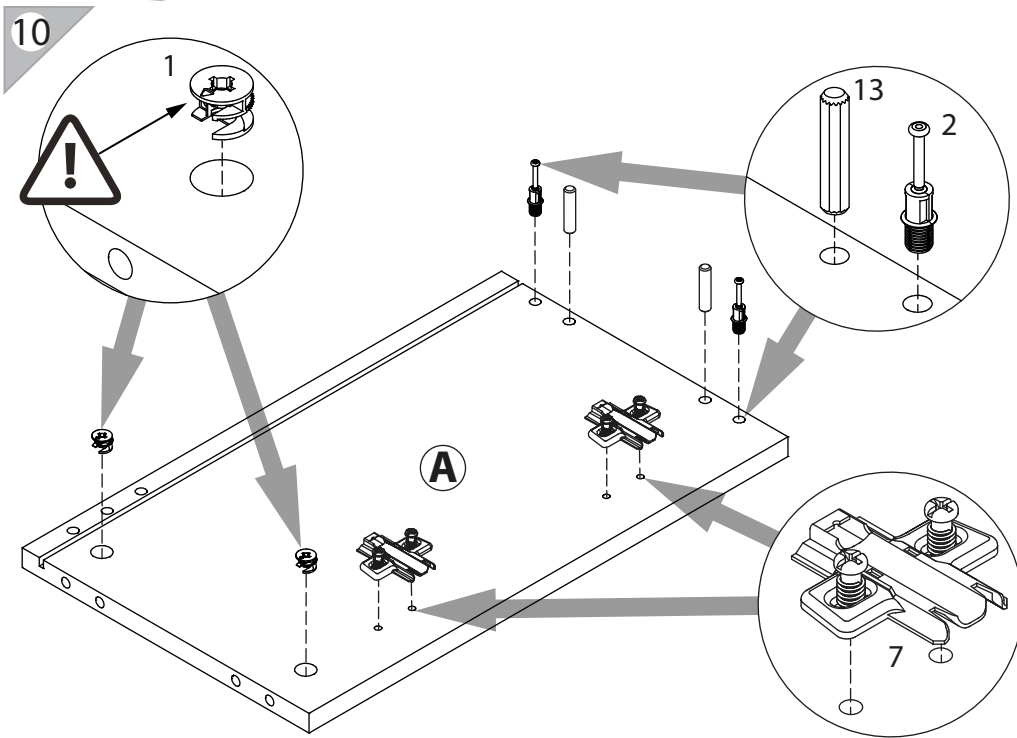
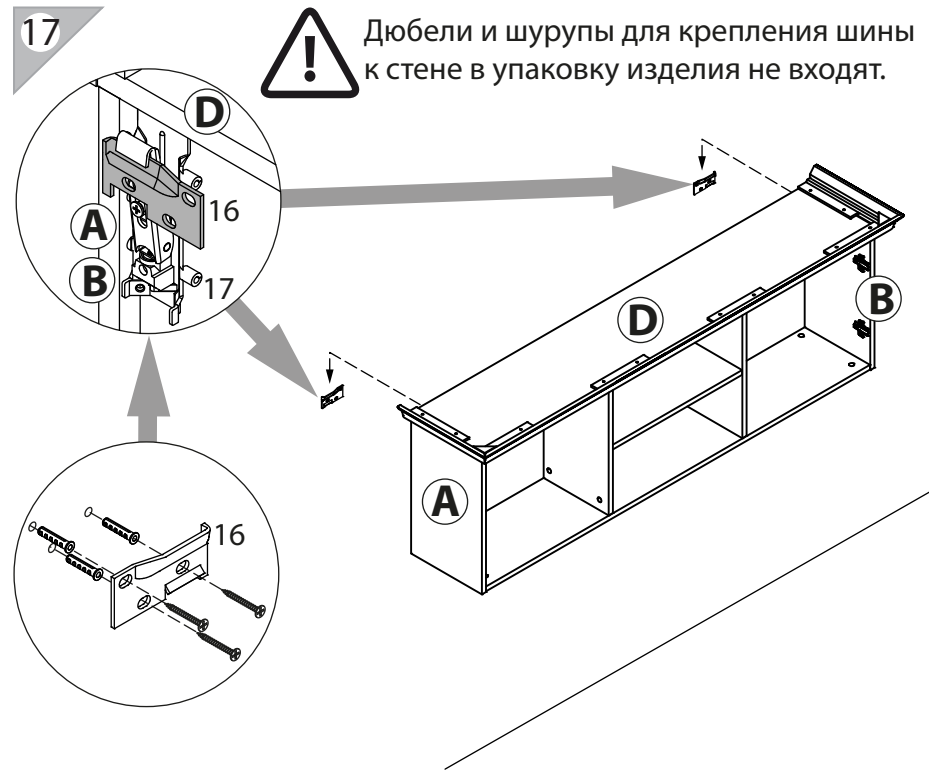
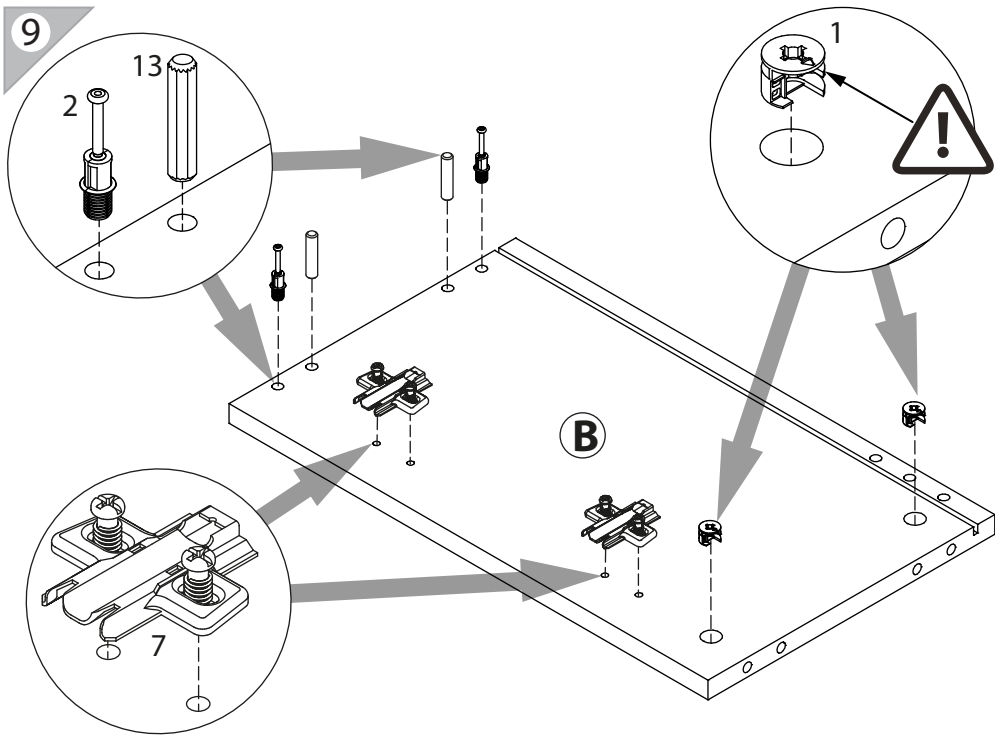


|                        |                     |                        |                      |                        |
|------------------------|---------------------|------------------------|----------------------|------------------------|
| 1<br>15/16<br>уп.2 x16 | 2<br>уп.2 x16       | 3<br>3.5x20<br>уп.2 x4 | 4<br>Ø15<br>уп.2 x16 | 5<br>3.5x16<br>уп.2 x8 |
| 6<br>уп.2 x2           | 7<br>уп.2 x4        | 8<br>уп.2 x4           | 9<br>уп.2 x4         | 10<br>уп.2 x4          |
| 11<br>M4x30<br>уп.2 x2 | 12<br>Ø5<br>уп.2 x2 | 13<br>Ø8<br>уп.2 x20   | 14<br>RV8<br>уп.2 x6 | 15<br>Ø20<br>уп.2 x4   |
| 16<br>уп.2 x1          | 17<br>уп.2 x2       |                        |                      |                        |

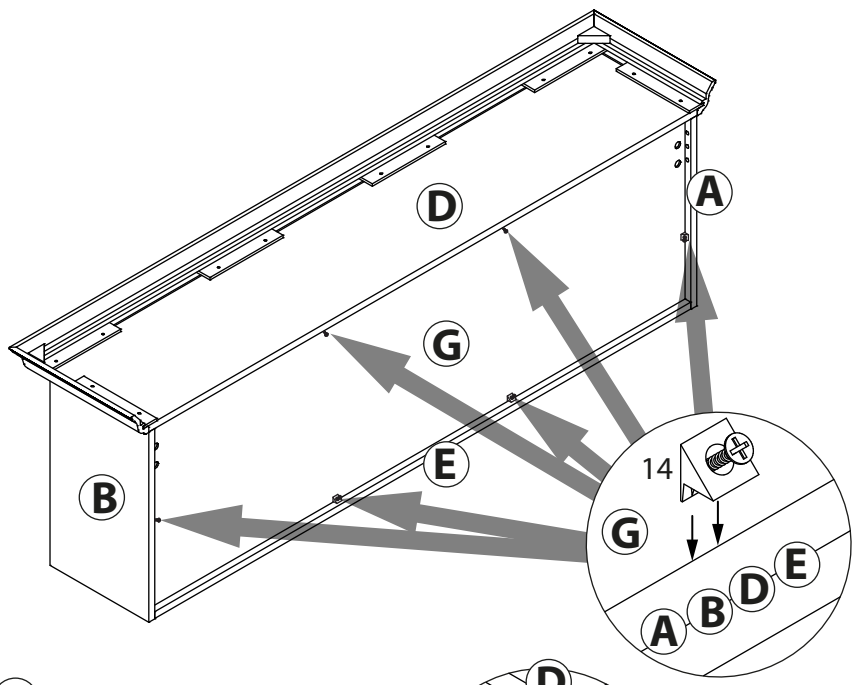




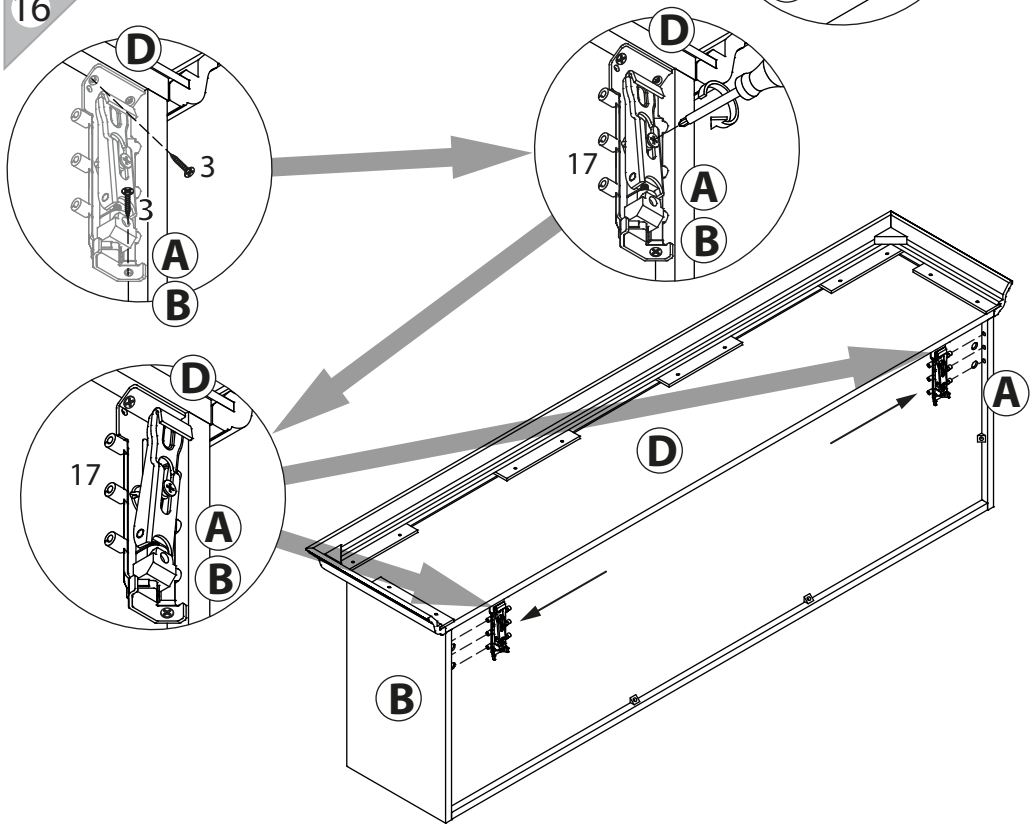




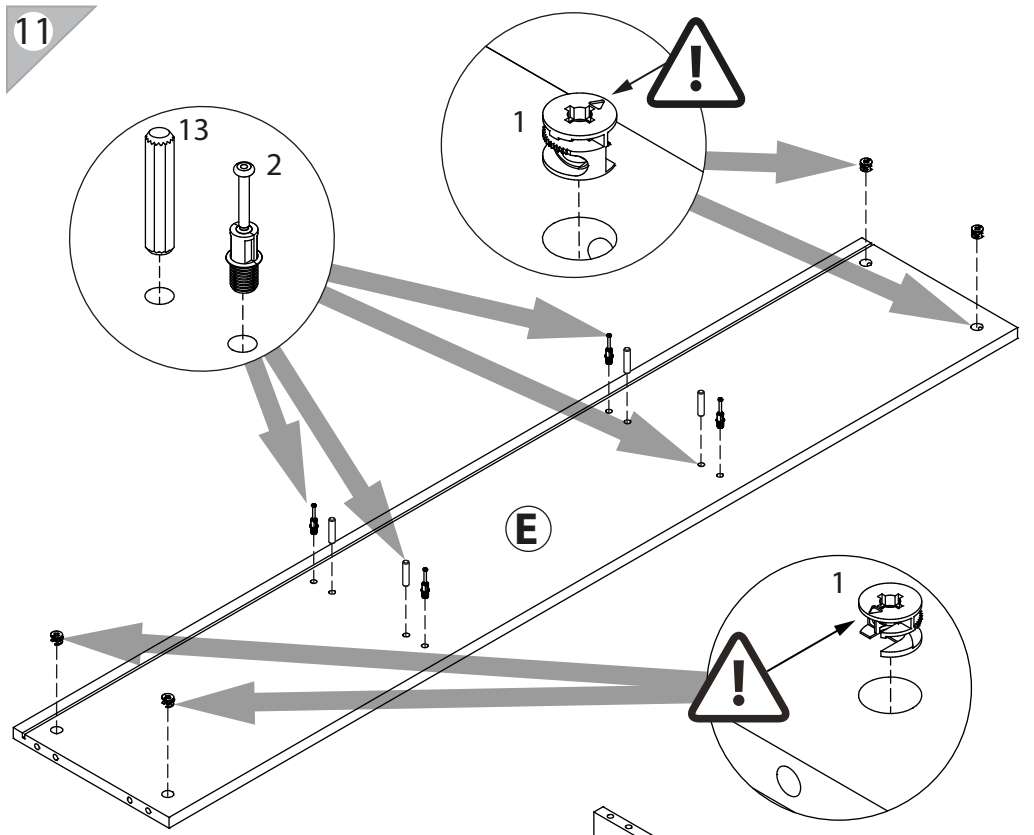
15



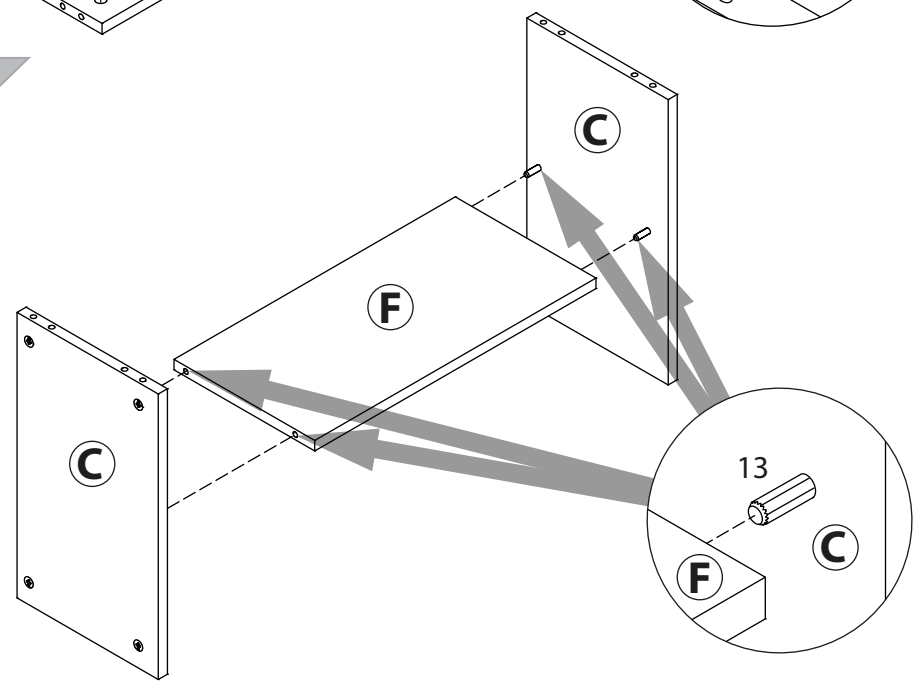
16



11

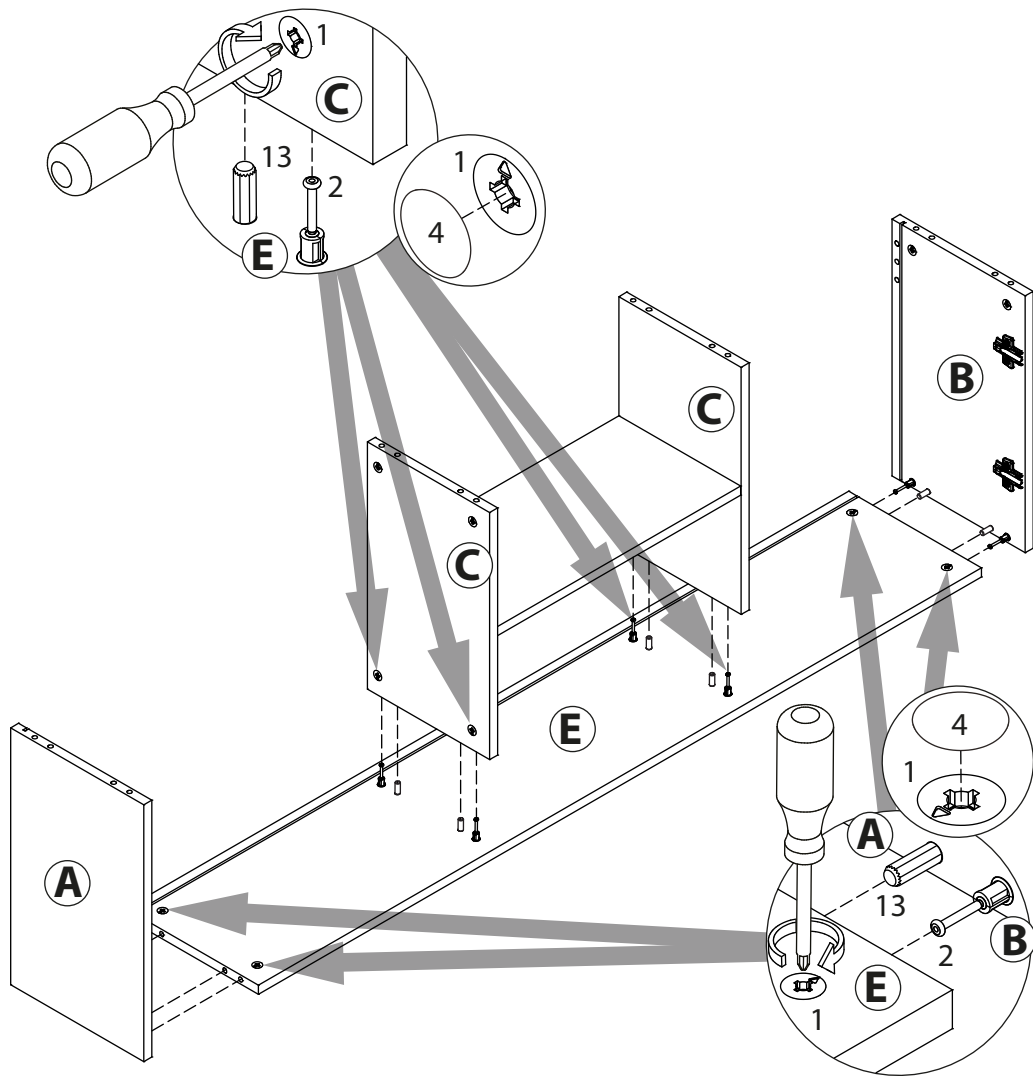


12





13



14

