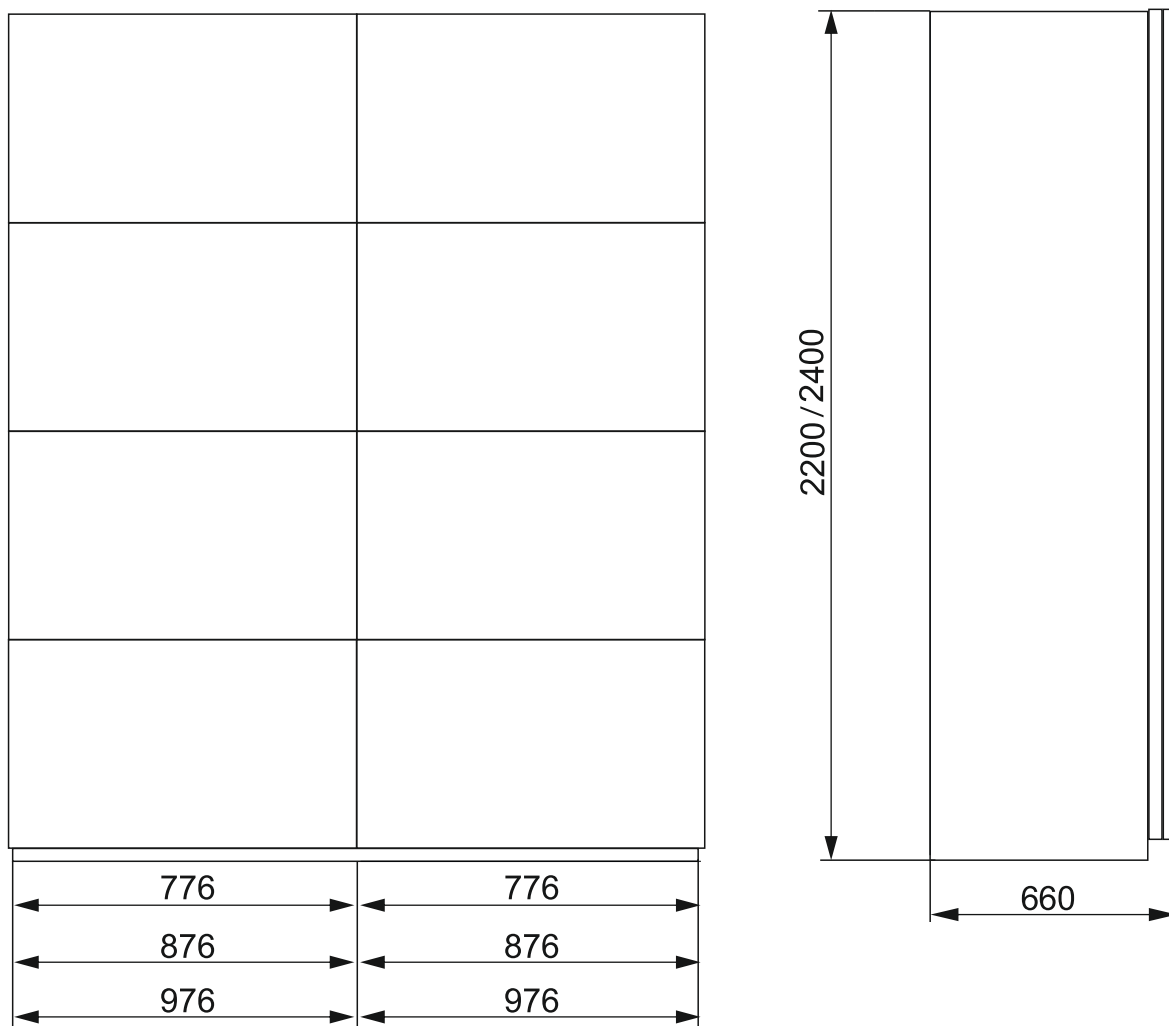




Инструкция по сборке двухдверного шкафа-купе

Модерно 2200, 2400x1600, 1800, 2000



ЕДИНАЯ СПРАВОЧНАЯ СЛУЖБА:
8 800 100-50-22
(звонок по России бесплатный)

Гарантия качества на изделие действует в течение срока, установленного законодательством Российской Федерации, а в случае закрепления гарантийного срока в Договоре, в течение срока, указанного в Договоре. Гарантийный срок начинает исчисляться с момента передачи товара Покупателю. На протяжении срока действия гарантии качества Товара компания – изготовитель принимает на себя обязательства по устранению всех возможных недостатков за свой счет. Однако изготовитель имеет право оспорить гарантийные обязательства, в случае несоблюдения заказчиком правил эксплуатации для самостоятельного изменения конструкции или замены комплектующих шкафа

Правила эксплуатации:

1. Шкафы-купе следует хранить, эксплуатировать в сухих, проветриваемых помещениях, при относительной влажности воздуха 50-70%. Разбухание и деформация панелей дсп вследствие неправильной эксплуатации не является гарантийным случаем.
2. Не следует располагать шкаф близко к отопительным приборам (менее 20-40 см), сырым и холодным стенам во избежание ухудшения внешнего вида и эксплуатационных свойств.
3. Не желательно длительное прямое попадание солнечного света на поверхность мебели, это может привести к ее выгоранию.
4. Необходимо избегать резкого открытия и закрытия дверей. Такие действия могут нарушить монтажные регулировки или даже вырвать из панелей элементы крепления.
5. Конструктивные детали не рассчитаны на повышенные нагрузки (на них нельзя облакачиваться, наносить сильные удары, взбираться по полкам как по лестнице и т.п.). Максимальный вес, на который рассчитаны крепления полок – 60 кг.
6. Механизмы раздвижных дверей не нуждаются в дополнительной смазке, но не любят попадания волос, песка и пыли. Периодически их надо удалять из шкафа при помощи пылесоса.
7. Необходимо оберегать ламинированные поверхности от попадания на них растворителей (спирта, бензина, ацетона, кислот, щелочей и т. п.). Шкафы-купе следует протирать мягкой, слегка влажной тканью, использовать специальные полироли для корпусной мебели или мыльный раствор.
8. Данный шкаф предназначен исключительно для горизонтальной сборки, вертикальная сборка не предусмотрена
9. При необходимости замены комплектующих или частичного (полного) монтажа или демонтажа конструкции шкафа следует привлекать профессиональных мастеров-установщиков.
10. Зеркала и стекла в фасадах шкафов-купе необходимо оберегать от ударов острыми, твердыми предметами. Разбитые зеркала и стекла не являются гарантийным случаем и заменяются за счет покупателя.
11. Для сохранения устойчивости следует закрепить шкаф к стене, это необходимо в целях безопасности.
12. Транспортировать корпусные шкафы-купе нужно только в разобранном и упакованном виде.
13. От новой мебели может исходить естественный запах материалов, из которых она изготовлена. Запах может сохраняться в течении 3 недель с момента сборки. Для снижения интенсивности запаха рекомендуется: для корпусной мебели - протирать тканью, смоченной мягким моющим средством, вытирать чистой сухой тканью и проветривать помещение, предварительно открывая все дверцы и ящики изделия. Данные действия необходимо повторять 3-4 раза в день.
14. При правильной эксплуатации срок службы изделия не менее 10 лет

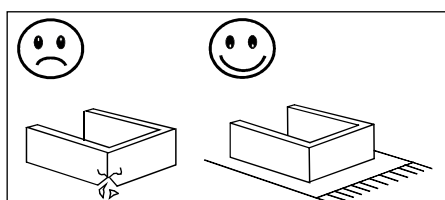
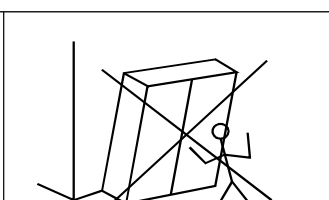
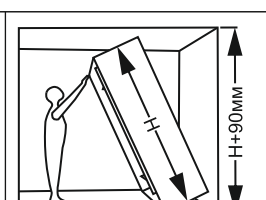
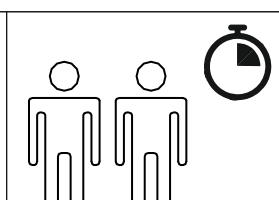
Дата согласования 27.10.2021

Спецификация деталей двухдверного шкафа-купе

№ упаковки	Код детали	Наименование	Размер		Количество деталей		
			Высота 2200	Высота 2400	1600	1800	2000
1,2	A	Крыша	776*558	776*558	2		
			876*558	876*558		2	
			976*558	976*558			2
	B	Дно	776*558	776*558	2		
			876*558	876*558		2	
			976*558	976*558			2
	C	Полка	776*492	776*492	4		
			876*492	876*492		4	
			976*492	976*492			4
3	D	Внешняя стоевая	2200*574	2400*574	1	1	1
	D1	Внешняя стоевая	2200*602	2400*602	1	1	1
	F	Перегородка	2138*556	2338*556	1	1	1
4	H	Направляющая верхняя	1566	1566	1		
			1766	1766		1	
			1966	1966			1
	E	Направляющая нижняя	1562	1562	1		
			1762	1762		1	
			1962	1962			1
	K	Ручка внутренняя	2144	2344	1	1	1
	L	Ручка наружная	2144	2344	3	3	3
	M	Штанга	768	768	2		
			868	868		2	
			968	968			2
	G	Цоколь	1567	1567	2		
			1767	1767		2	
			1967	1967			2
	J	Планка соединительная	774	774	6		
874			874		6		
974			974			6	
	Комплект заглушек			1	1	1	
5		Комплект фурнитуры			1	1	1
		Инструкция			1	1	1
		Шлегель	2500x12	2500x12	1	1	1
		Шлегель	5000x6	5000x6	1	1	1
6,7,8,9	S	Дверная секция	804*536	804*586	8		
	Z	Задняя стенка	796*533	796*583	8		
	S	Дверная секция	904*536	904*586		8	
	Z	Задняя стенка	896*533	896*583		8	
	S	Дверная секция	1004*536	1004*586			8
	Z	Задняя стенка	996*533	996*583			8

ВАЖНАЯ ИНФОРМАЦИЯ!

Внимательно и полностью прочитайте это руководство, прежде чем приступить к сборке или использованию этого изделия. Следуйте всем инструкциям этого руководства и сохраните его на будущее для справки.

 <p>Во избежание нанесения царапин, сборку этой мебели необходимо выполнять на мягкой поверхности, например на ковре.</p>	 <p>Для сохранения устойчивости следует закрепить шкаф к стене, это необходимо в целях безопасности. Крепежные материалы необходимо приобрести в строительном магазине.</p>	 <p>При сборке шкафа необходимо учитывать высоту потолков.</p>	 <p>Среднее время сборки шкафа - 3 часа. Для осуществления сборки шкафа требуется два человека.</p>
--	--	--	--

Фурнитура для сборки шкафа-купе

<p>Использовать пенопласт из упаковки</p>			8x	5x34	16x	$\varnothing 20 + \varnothing 10$	16x	6x12,6	16x				
			Дюбель двойной	Усиленная стяжка MD36	Дюбель	Муфта							
24x	3,5x16	72x	3,5x12	8x	7x50	16x	$\varnothing 20$	2x	Уголок крепежный	6x	Пластина соединительная	1x	Ключ шестигранный 4мм
			Саморез	Саморез	Евровинт	Стяжка MD 35							
80x	Гвоздь 1,6x25	20x	Соединитель задней стенки Гвоздь 2x25	4x	Штангодержатель	6x	Подпятник	8x	$\varnothing 4\text{мм}$ Заглушка	18x	$\varnothing 8\text{мм}$ Заглушка	3x	Подпятник клин

Фурнитура для установки дверей

1x	1x	1x	1x	4x	2x	2x
2x	2x	2x	3,5x25	3,5x16	6,3x12,5	2,5мм
			14x	22x	24x	1x

Комплект доводчиков на закрытие

**Комплект доводчиков на открывание

2x	2x	2x	3,5x15	1x	1x	3x	3,5x20
----	----	----	--------	----	----	----	--------

Детали корпуса и дверей

D x1	F x1	D1 x1	A x2	B x2	C x4
2200 2400* x 574	2138 2338* x 556	2200 2400* x 602	776 876 976) x558	776 876 976) x558	776 876 976) x492
			S x8	Z x8	
			804 904 1004) x536(586*)	796 896 996) x533(583*)	
			1x	1x	1x
			L=1566(a) 1766(b) 1966(b)	L=1562(a) 1762(b) 1962(b)	2500x12 5000x6
			Направляющая верхняя	Направляющая нижняя	Шпегель
			3x	1x	2x
			L=2144 L=2344	L=2144 L=2344	L=768(a) 868(b) 968(b)
			Ручка наружная	Ручка внутренняя	Штанга
1567, 1767, 1967 x 60			G x2		

* Для шкафов высотой 2400мм.

** Наличие комплекта доводчиков на закрытие зависит от комплектации шкафа

a - Для шкафов шириной 2400, б - для шкафов шириной 2700, в - для шкафов шириной 3000

Схема сборки и установки корпуса шкафа-купе

1



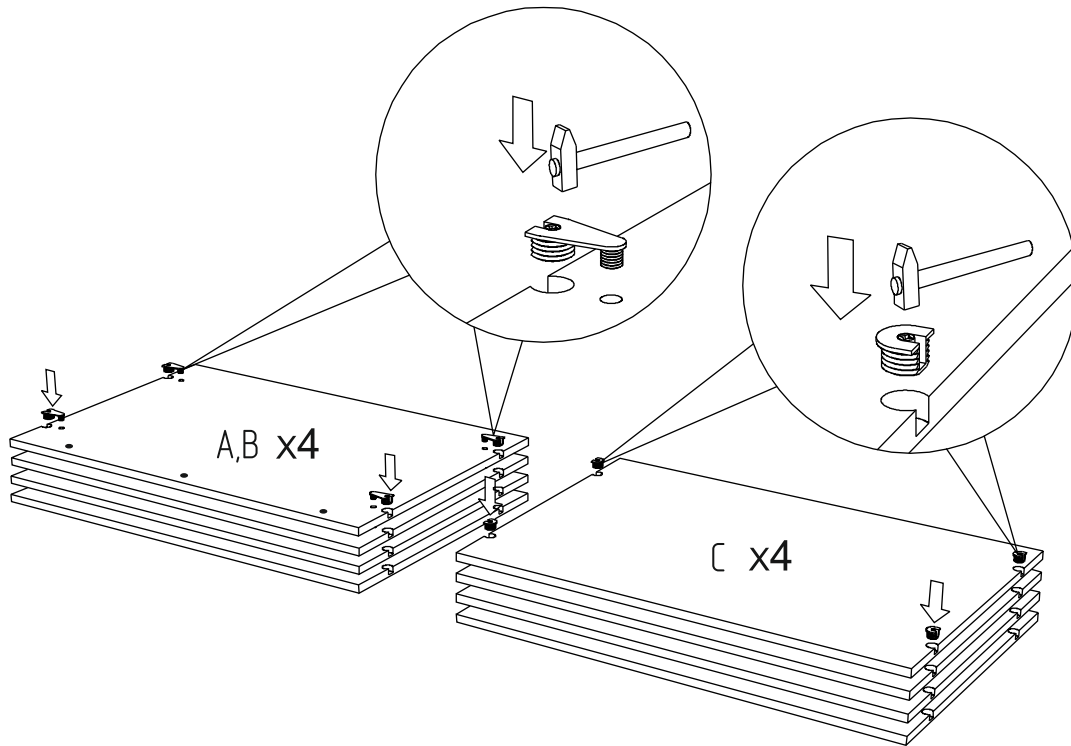
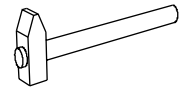
x16

Стяжка VB 36 MD



x16

Стяжка VB35 MD

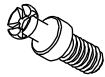


2



x8

Дюбель двойной DU 712



x16

Дюбель DU 648



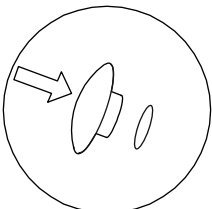
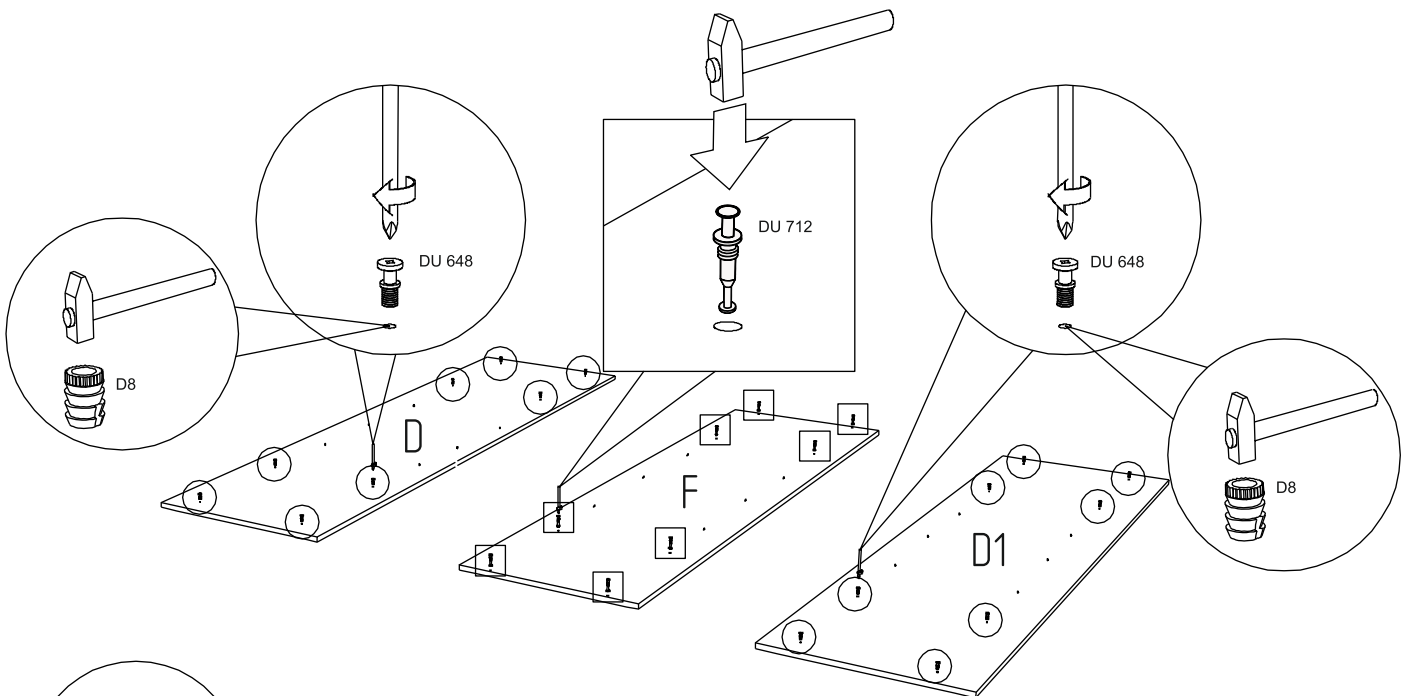
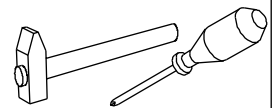
x16

муфта D8



x18

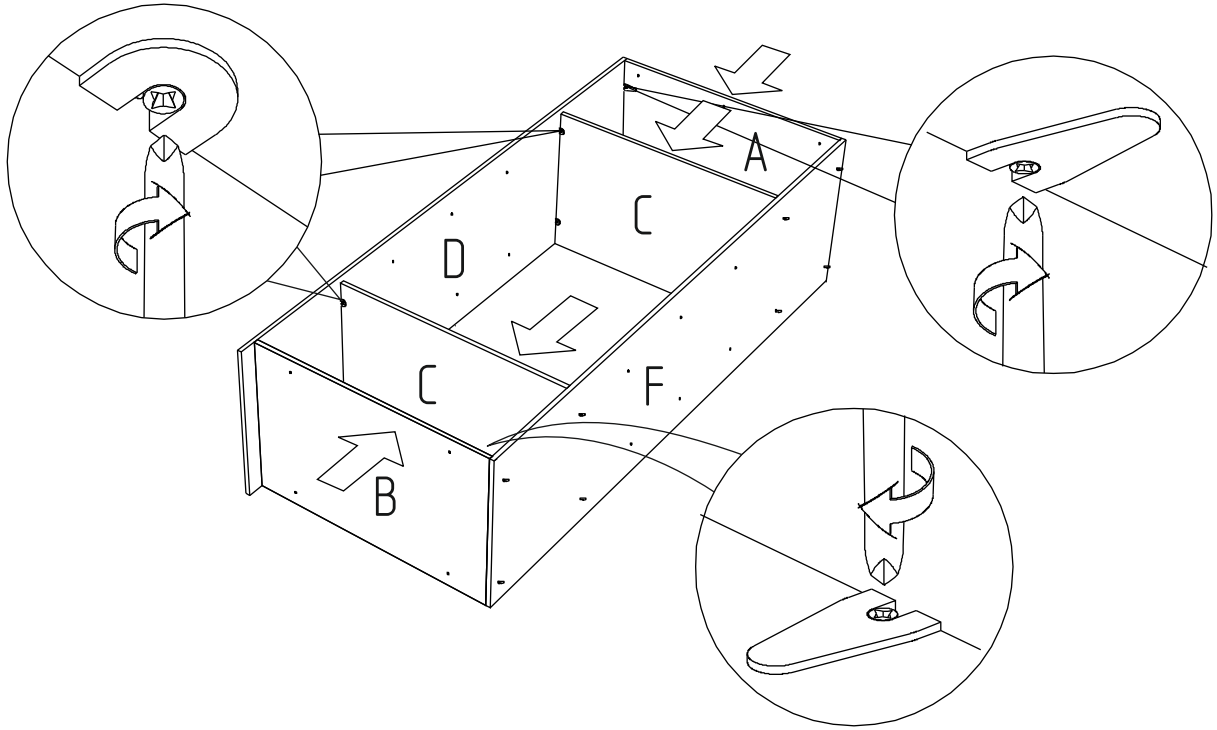
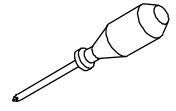
Заглушки



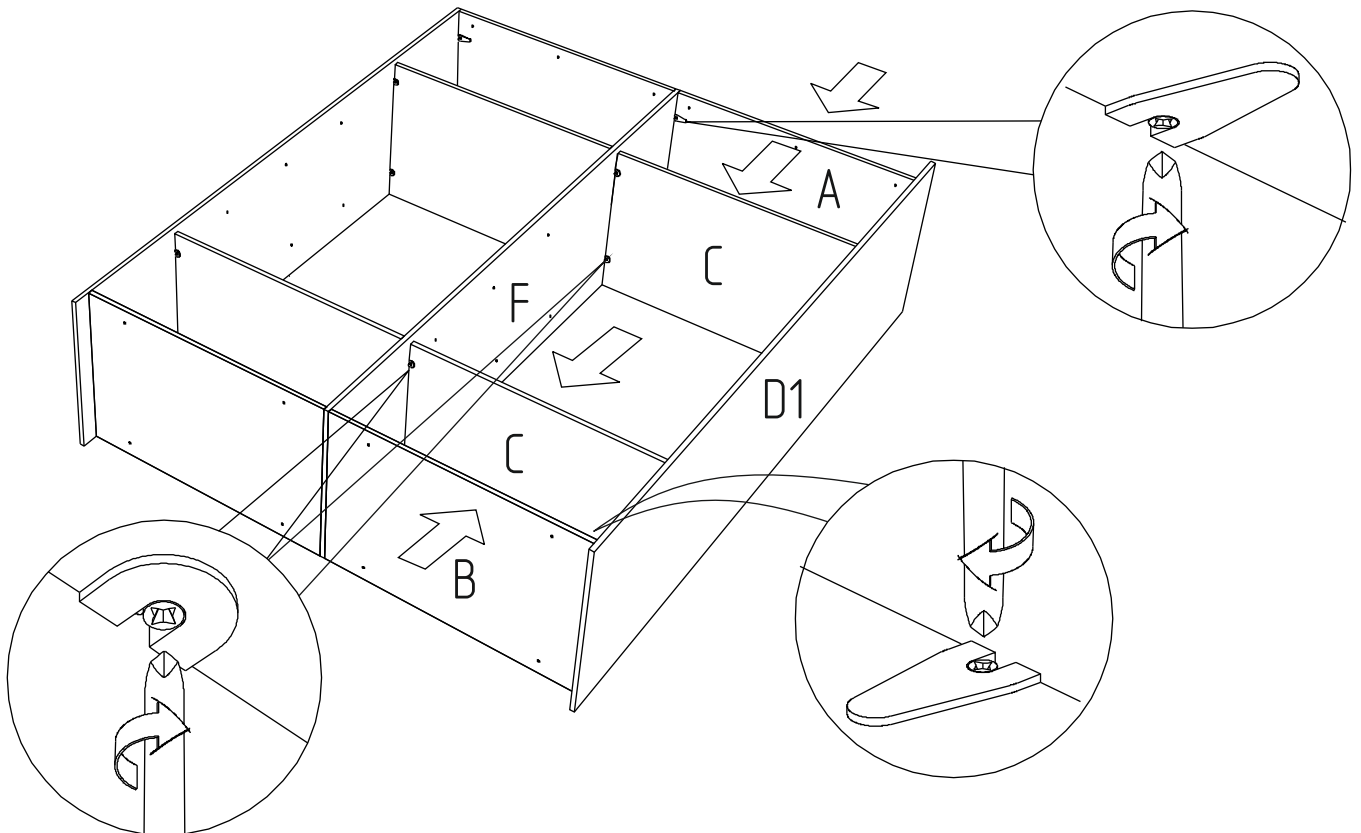
Неиспользуемые отверстия заглушить заглушками

*При использовании комплекта дополнительных полок, обратитесь внимание на прилагаемую к ним инструкцию.

3



4



5



x8

Евровинт 7x50



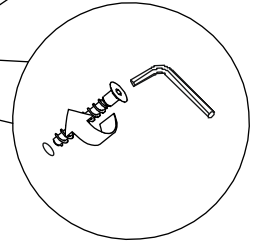
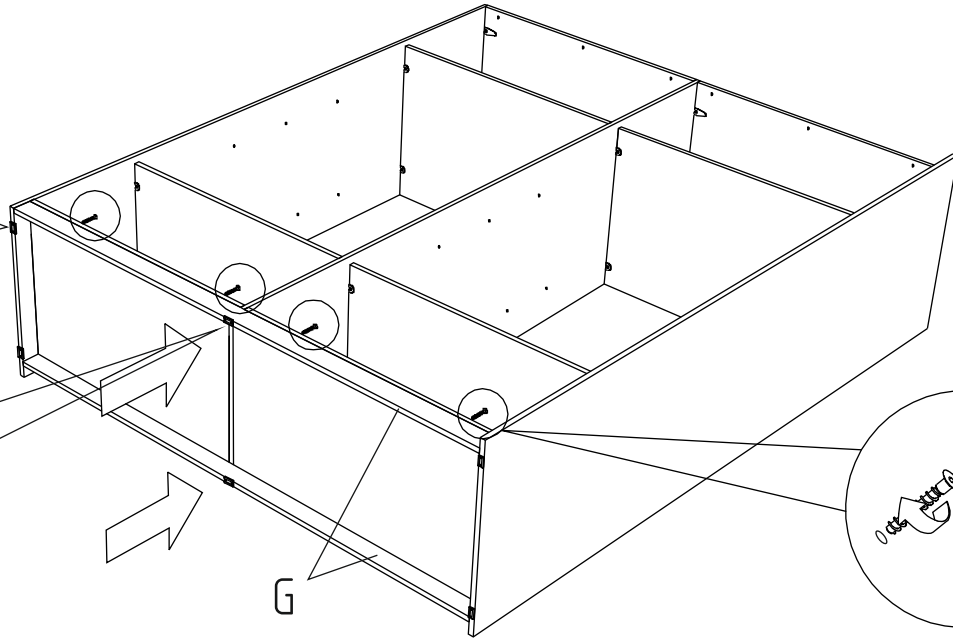
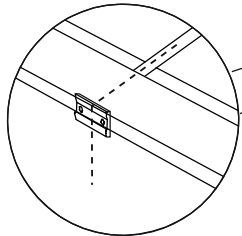
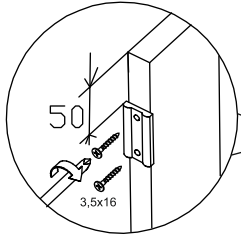
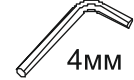
x6

Подпятник

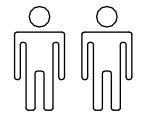


x16

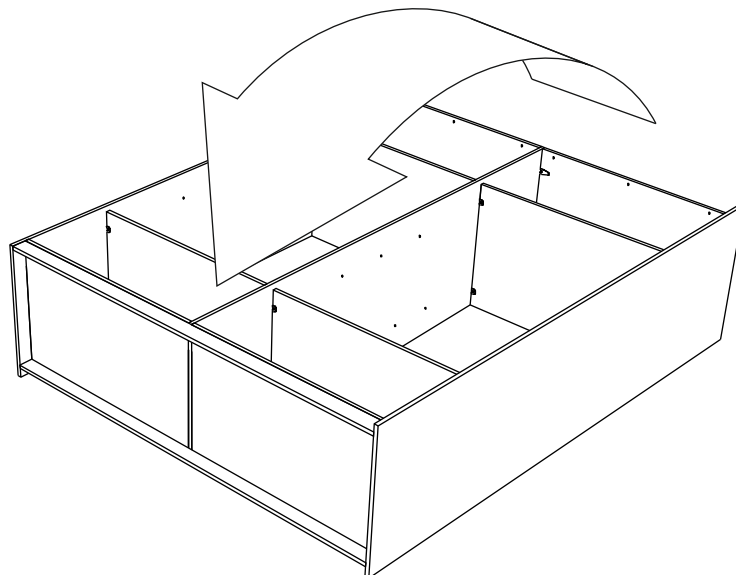
Саморез 3,5x16




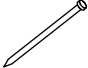

6

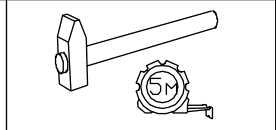


Перевернуть корпус шкафа
через цоколь

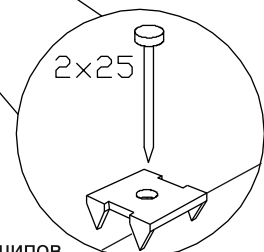
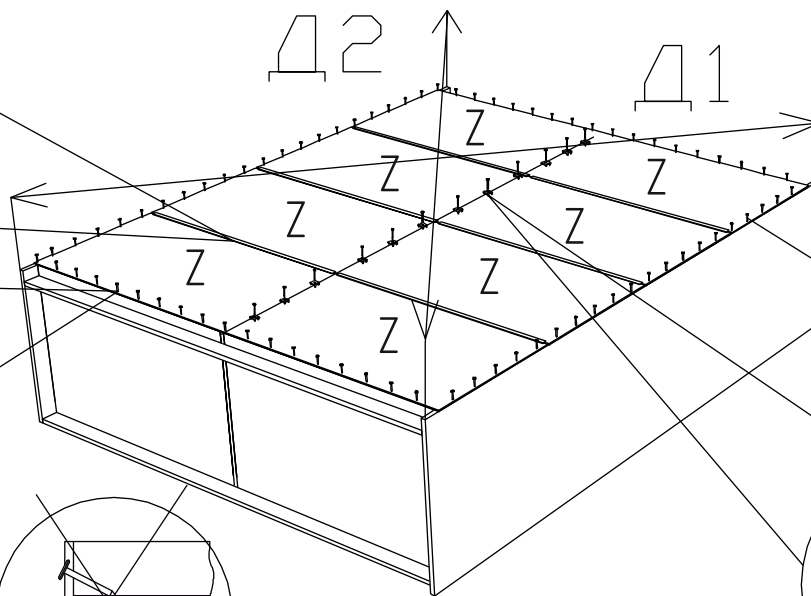
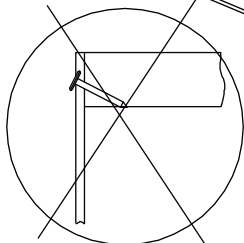
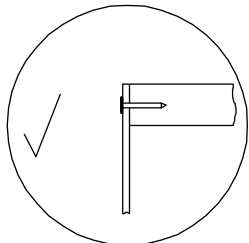
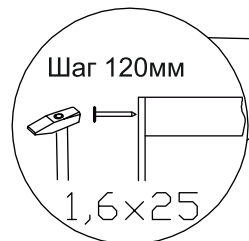
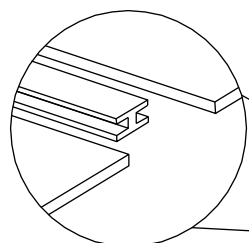


7

 x20 Соединитель задней стенки + гвоздь 2x25	 x80 Гвоздь 1,6x25	 x6 Планка соединительная
---	--	---

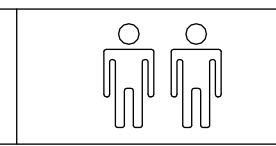


$\Delta 1 = \Delta 2$

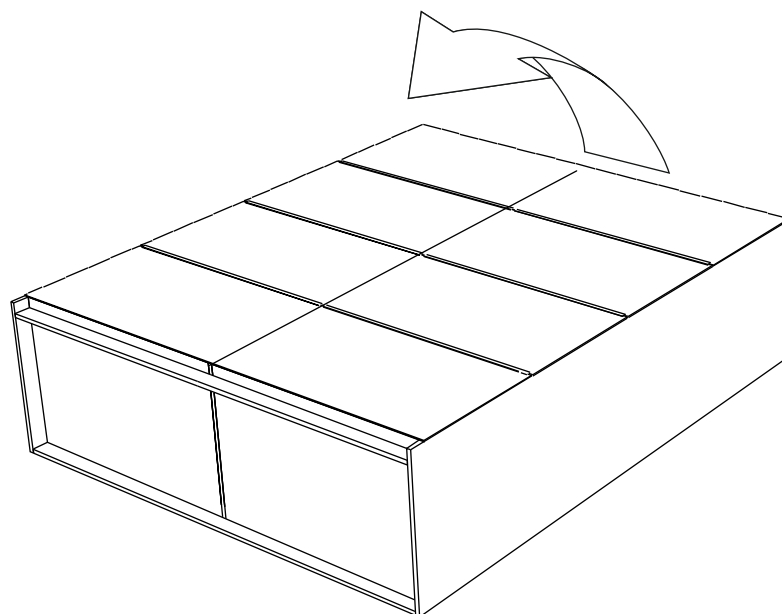


Направление шипов
параллельно линии стыковки

8



Установить
на цоколь

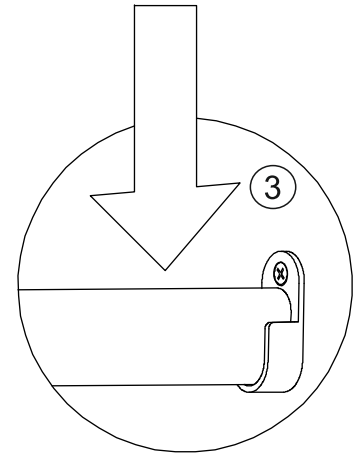
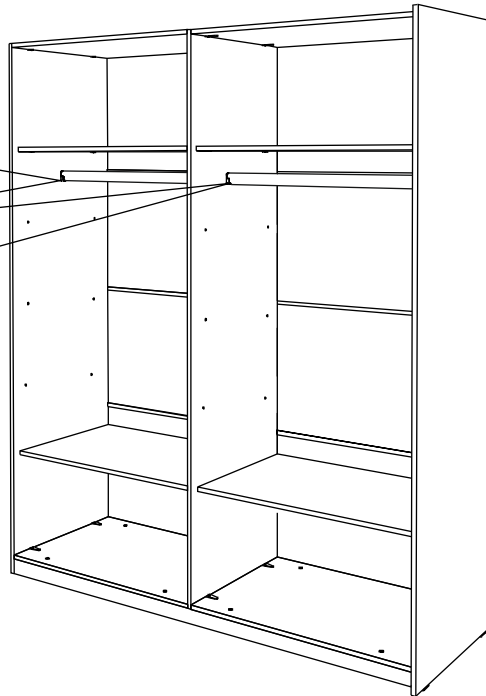
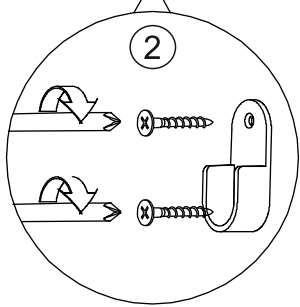
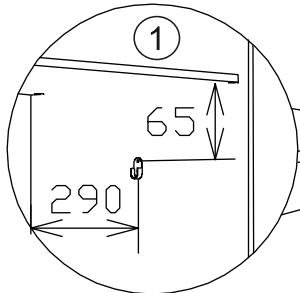
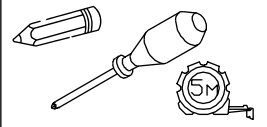


9

Саморез 3,5x16 x8

Штангодержатель x4

Штанга x2



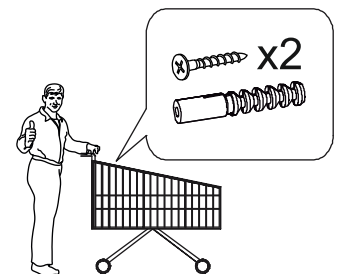
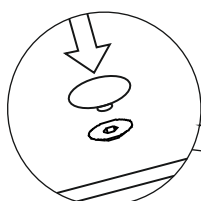
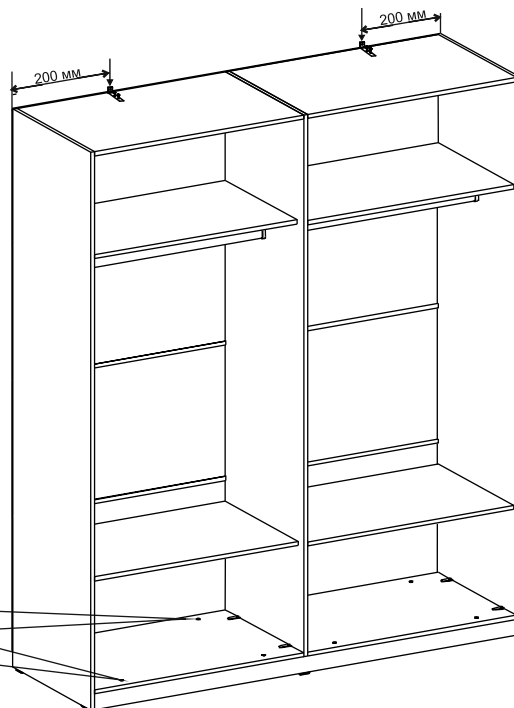
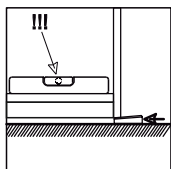
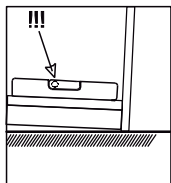
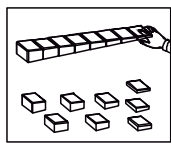
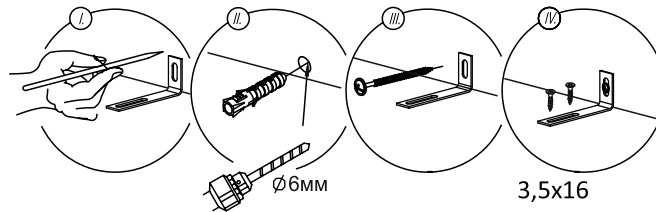
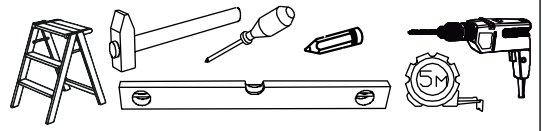
10

Уголок крепежный x2

Саморез 3,5x16 x4

Заглушки $\varnothing 4$ x8

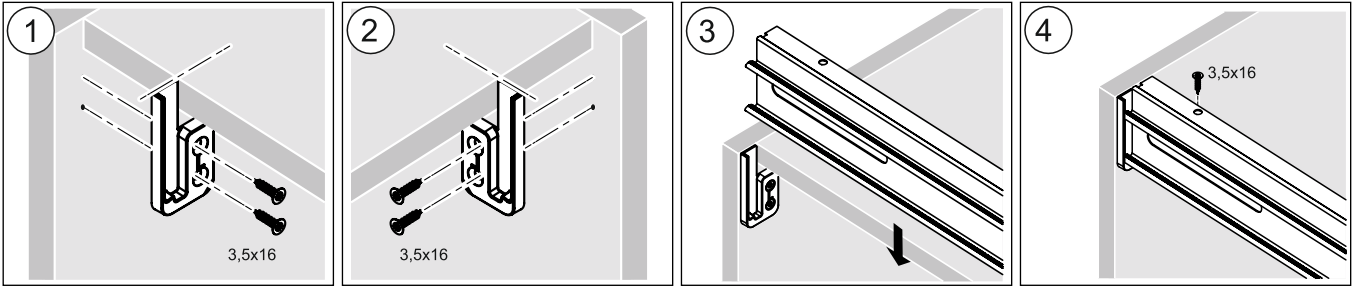
Подпятник клин x3



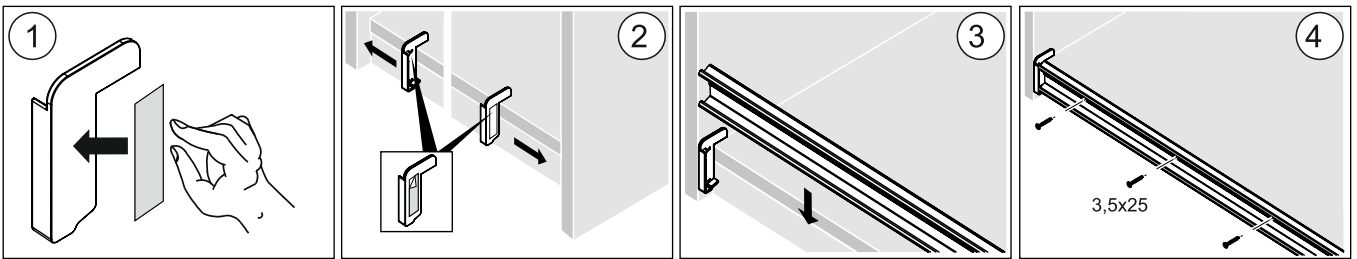
11



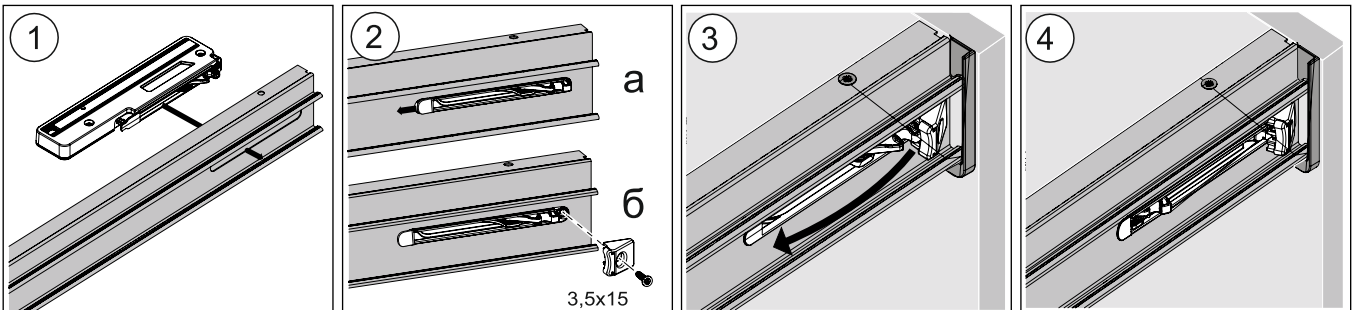
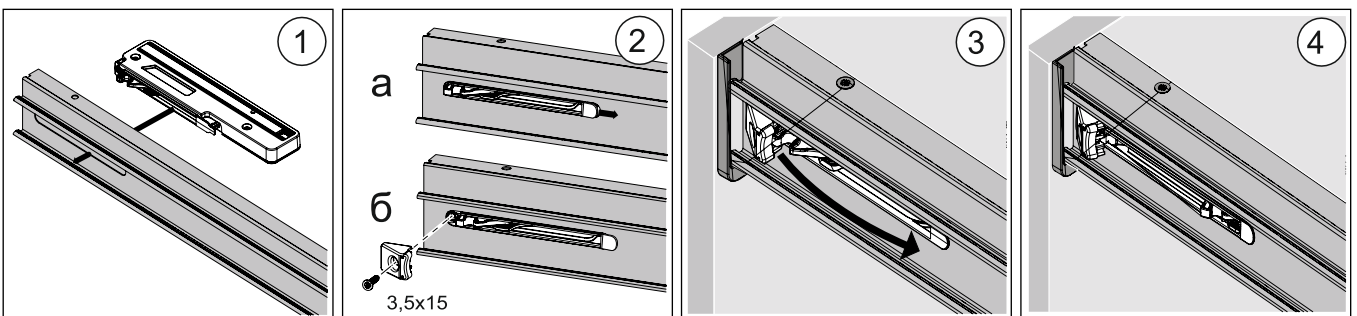
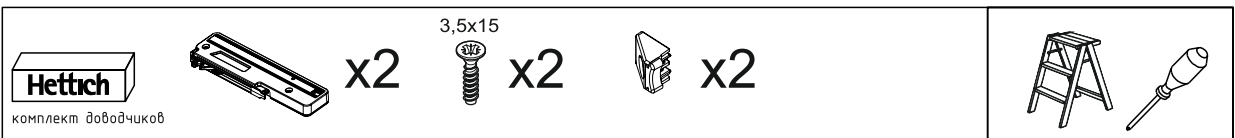
Установка верхней направляющей



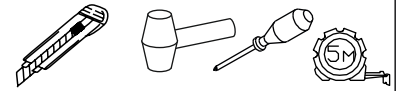
Установка нижней направляющей



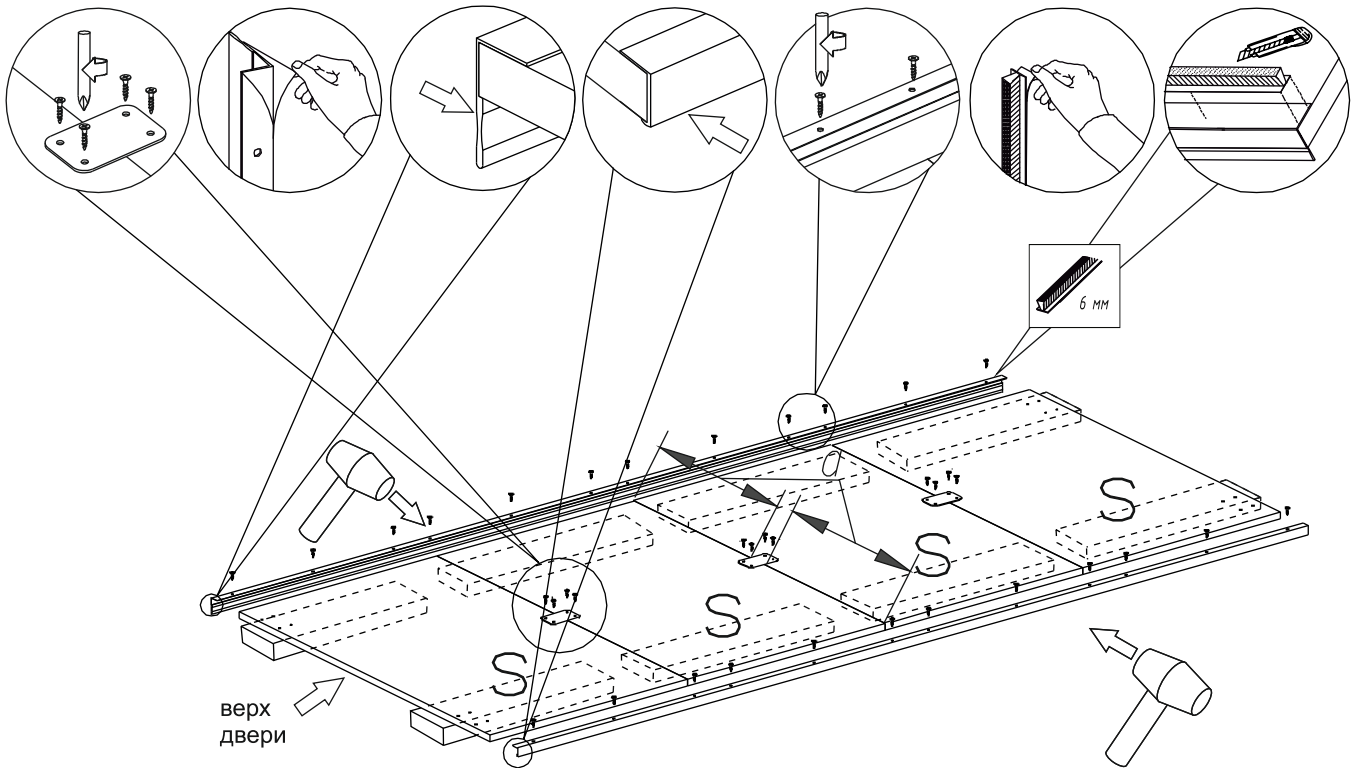
12



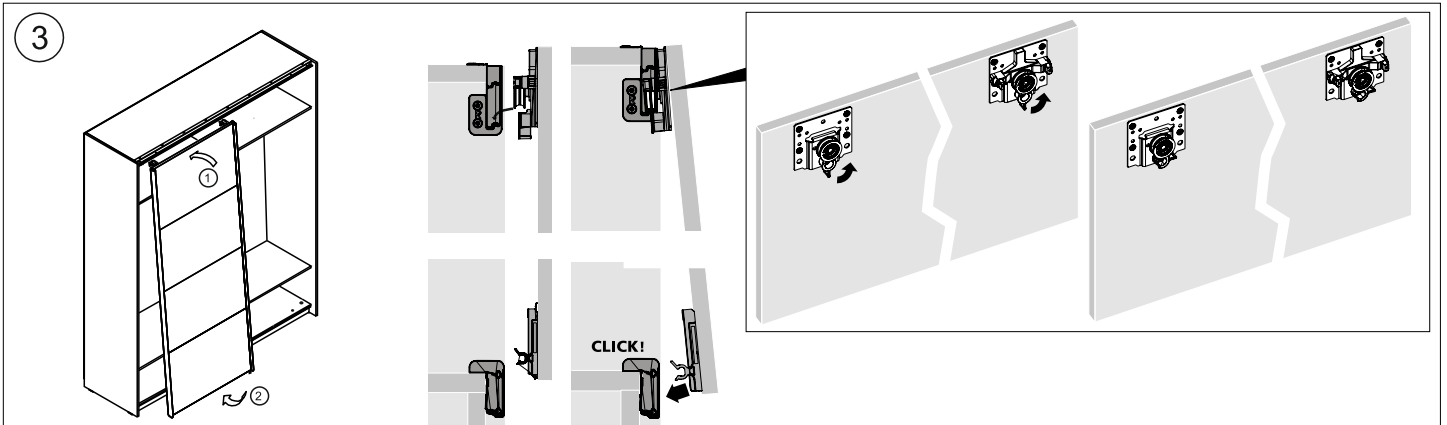
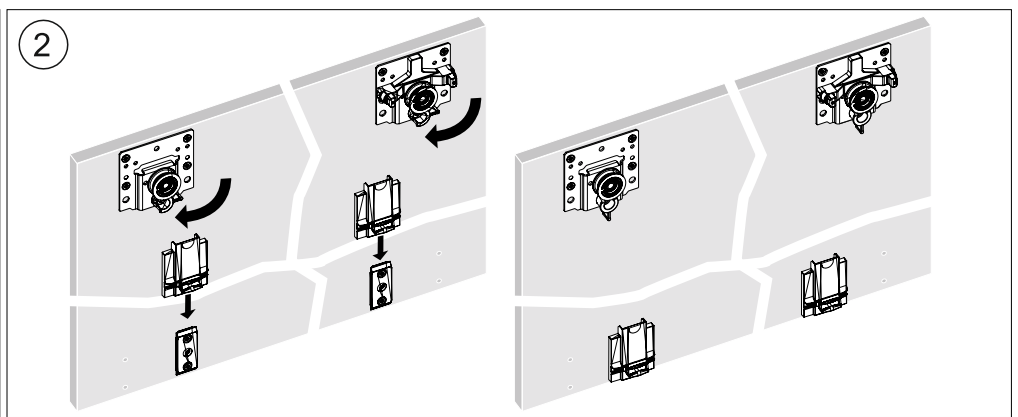
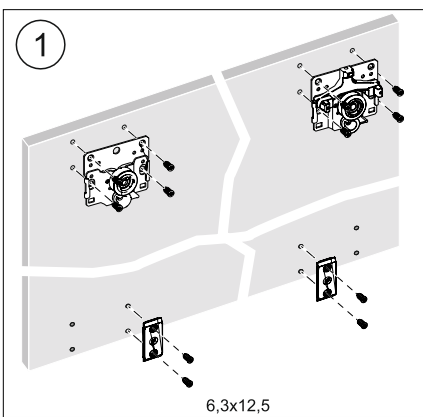
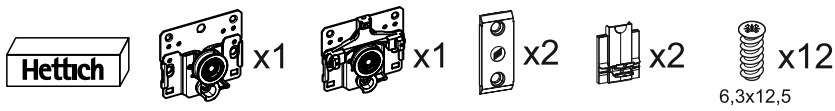
13



Задняя левая дверь

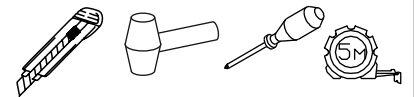


14

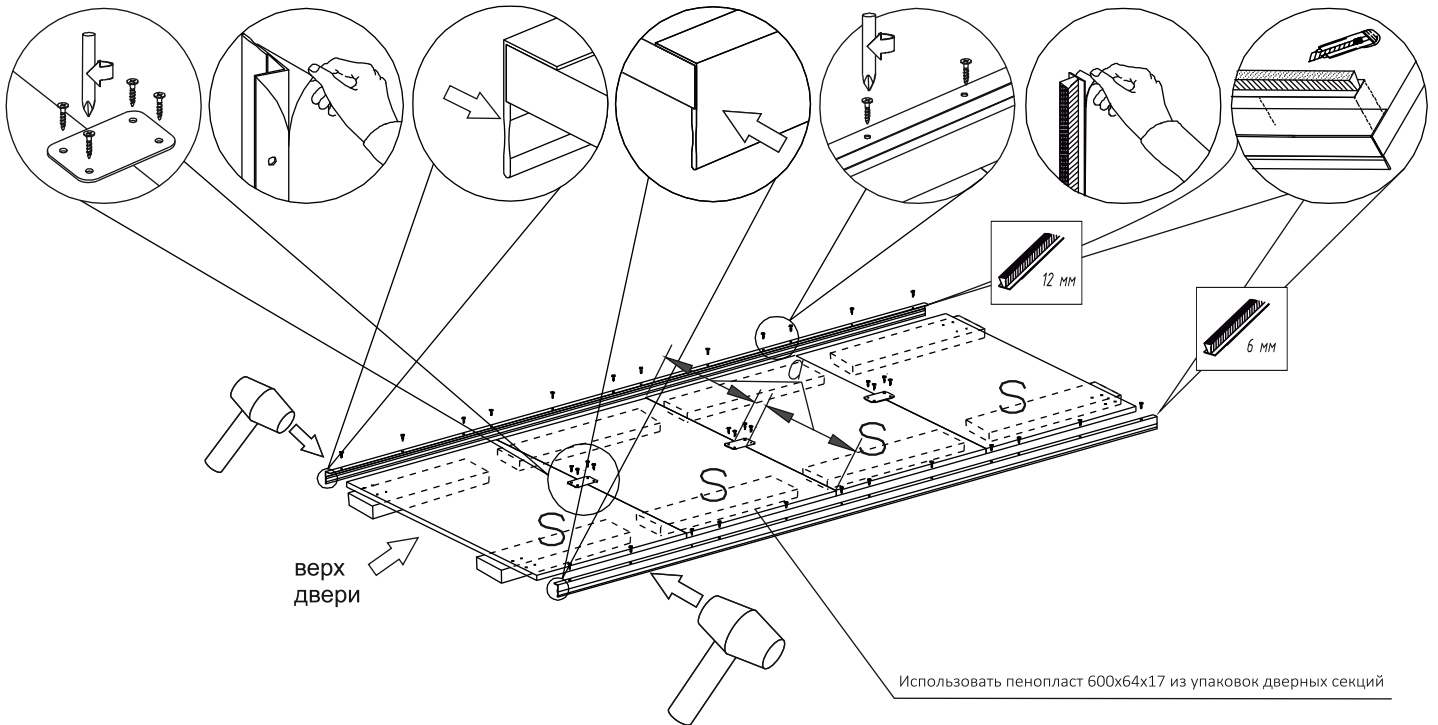


15


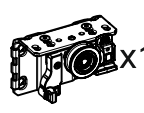
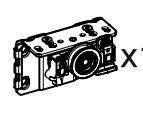

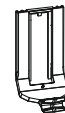

 x2
  x36
  x3
  2500x12 мм x1
  5000x6 мм x0,5
 Саморез 3,5x12 Пластина соединительная Шлегель Шлегель

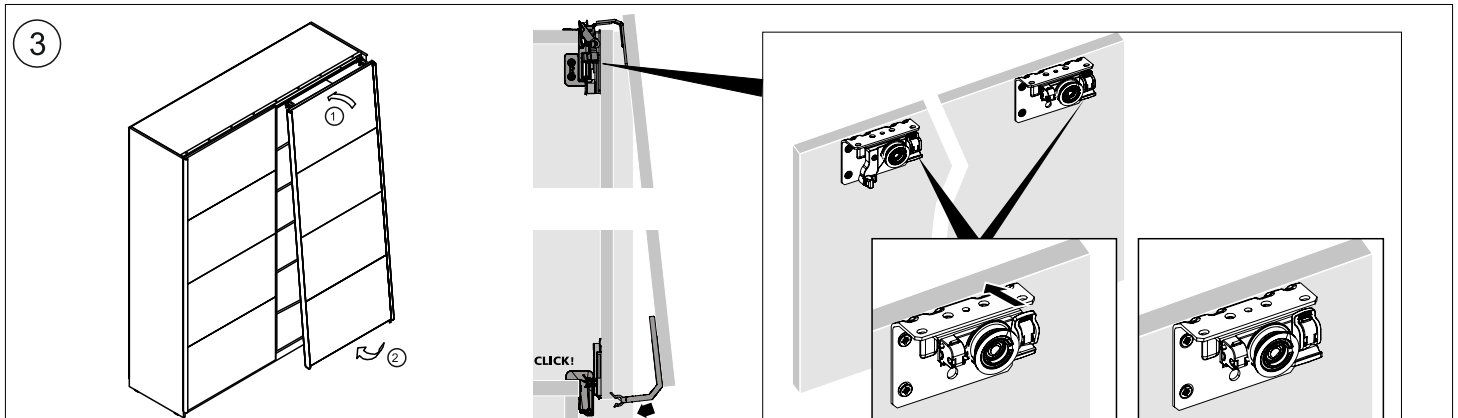
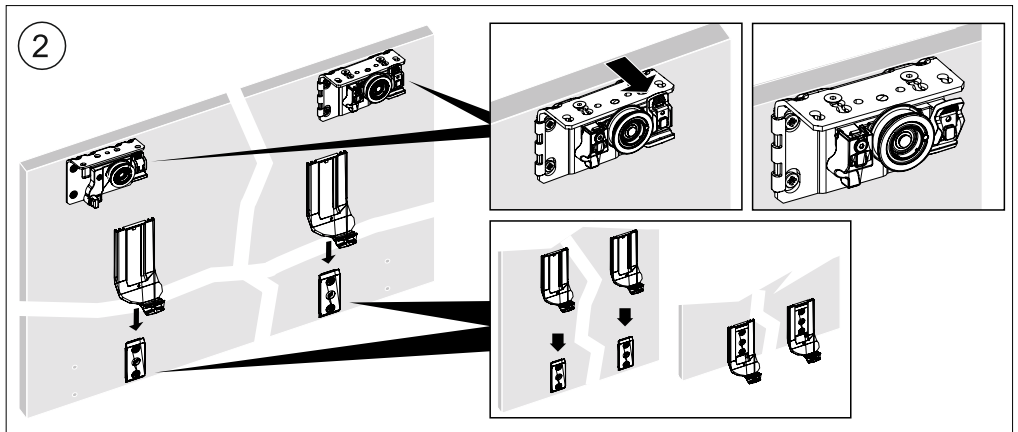
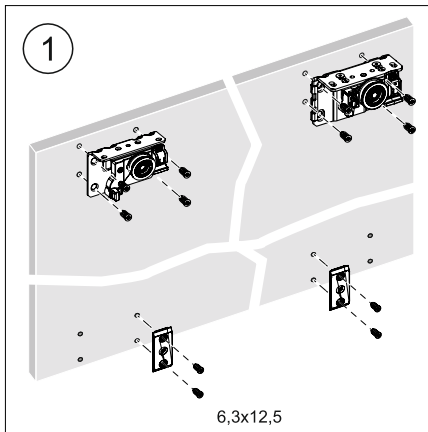
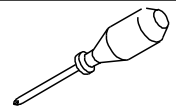


Передняя дверь

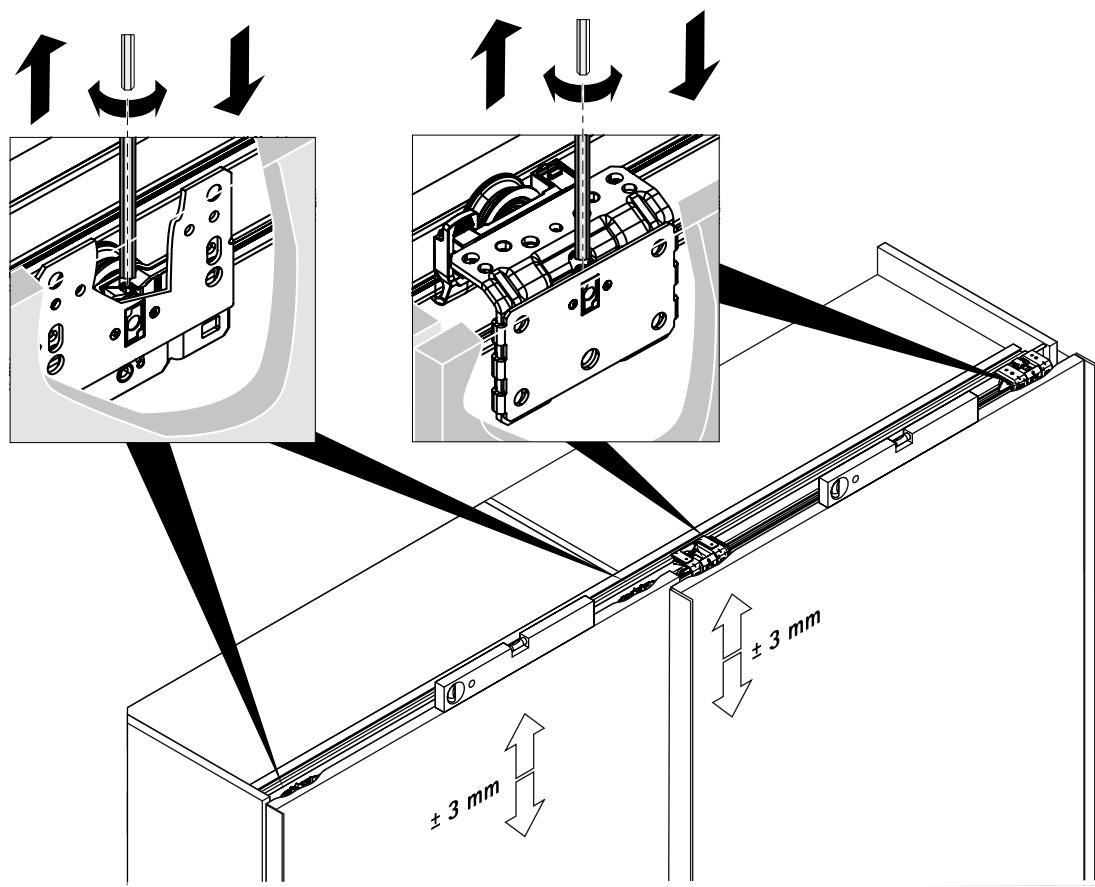


16

 Hettich
  x1
  x1
  x2
  x2
  x12
 6,3x12,5



17



18

