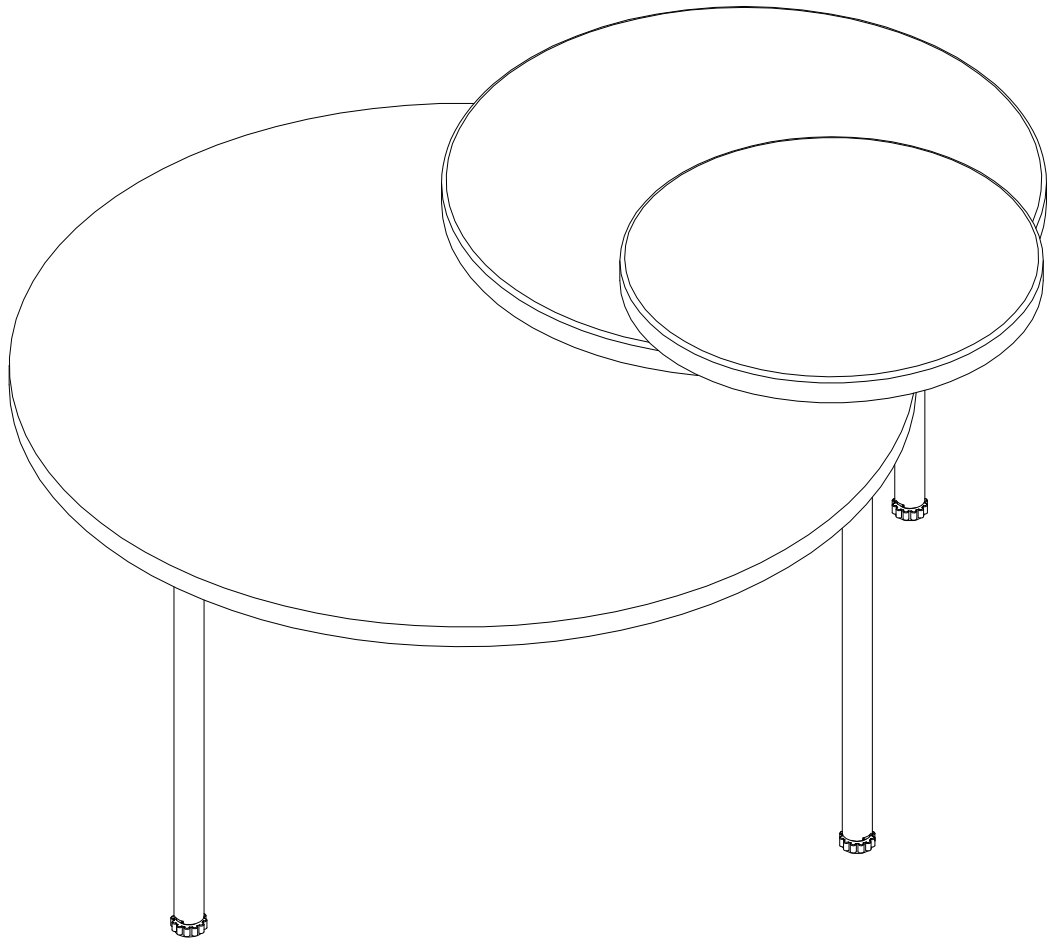


**EAC**

инструкция по сборке

# Стол журнальный арт. 8780



габаритные размеры

высота - 366 мм

ширина - 763 мм

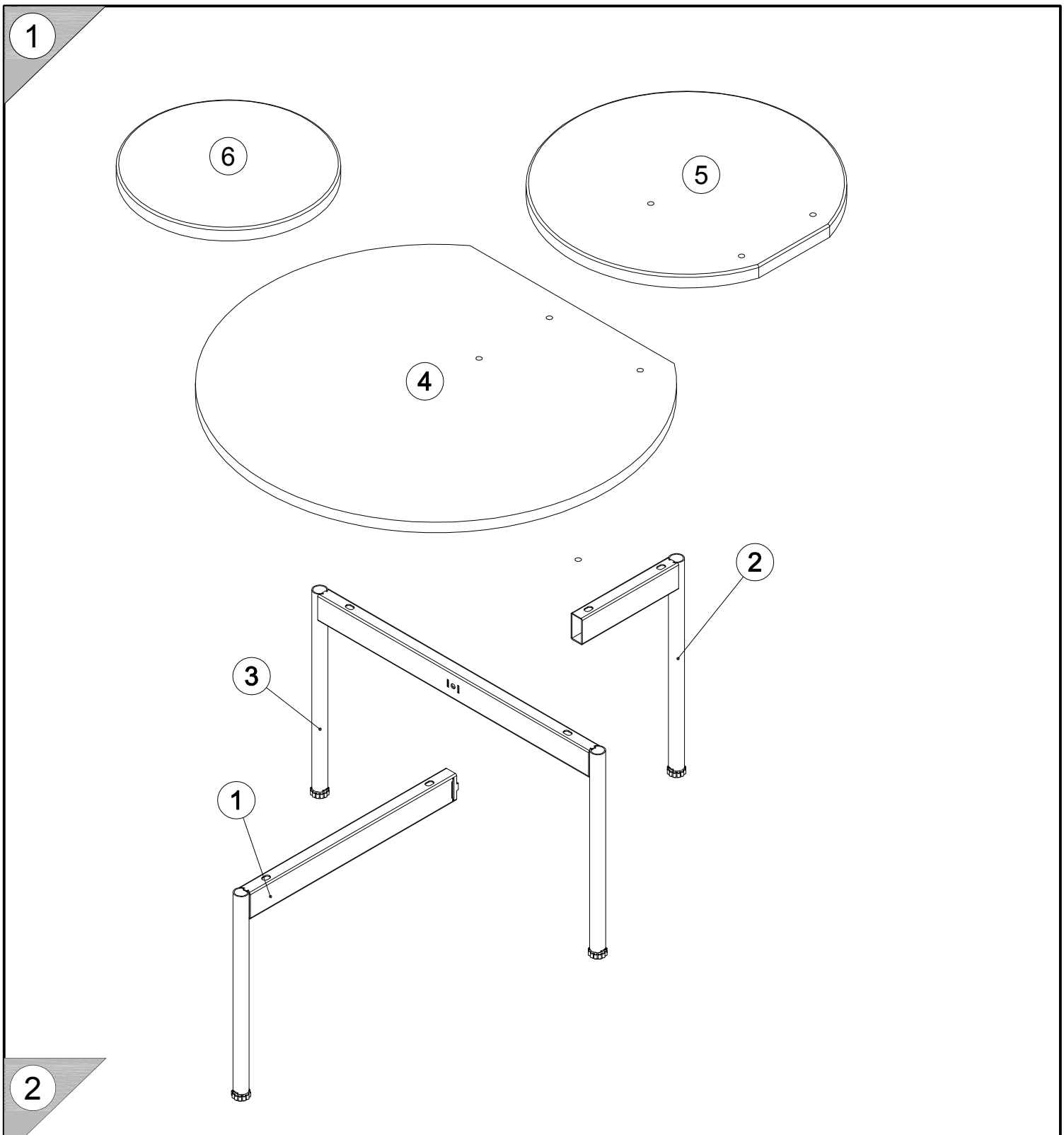
глубина - 600 мм

единая справочная служба:

**8 800 100-50-22**

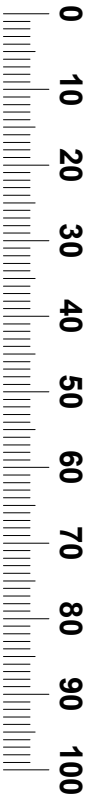
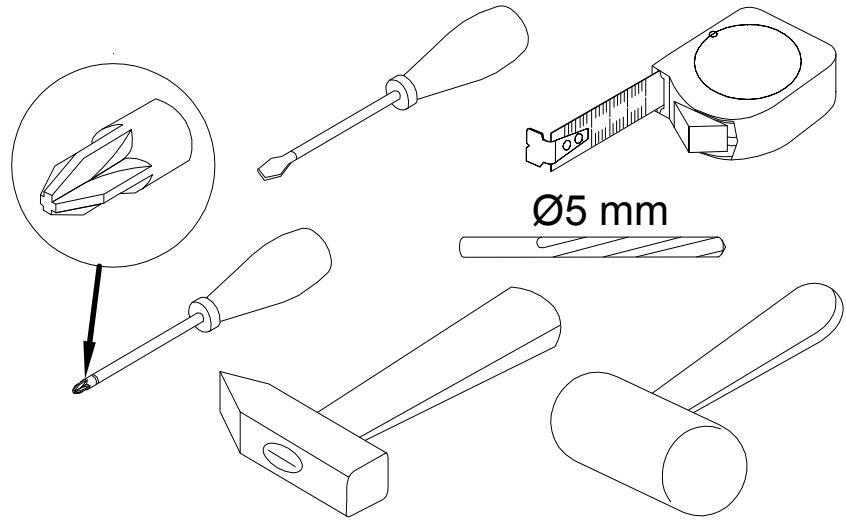
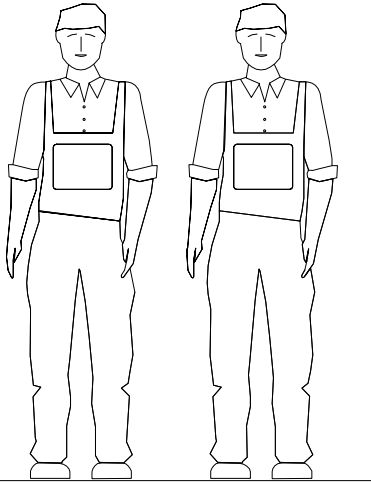
(звонок по России бесплатный)

**LAZURIT**  
FURNITURE FACTORY



поз.	наименование детали	№ упак.	шт.	длина, мм	ширина, мм
1	Опора	2	1	380	302
2	Опора	2	1	318	186
3	Опора	2	1	501	302
4	Крышка	1	1	540	600
5	Крышка	1	1	400	390
6	Крышка	1	1	280	280

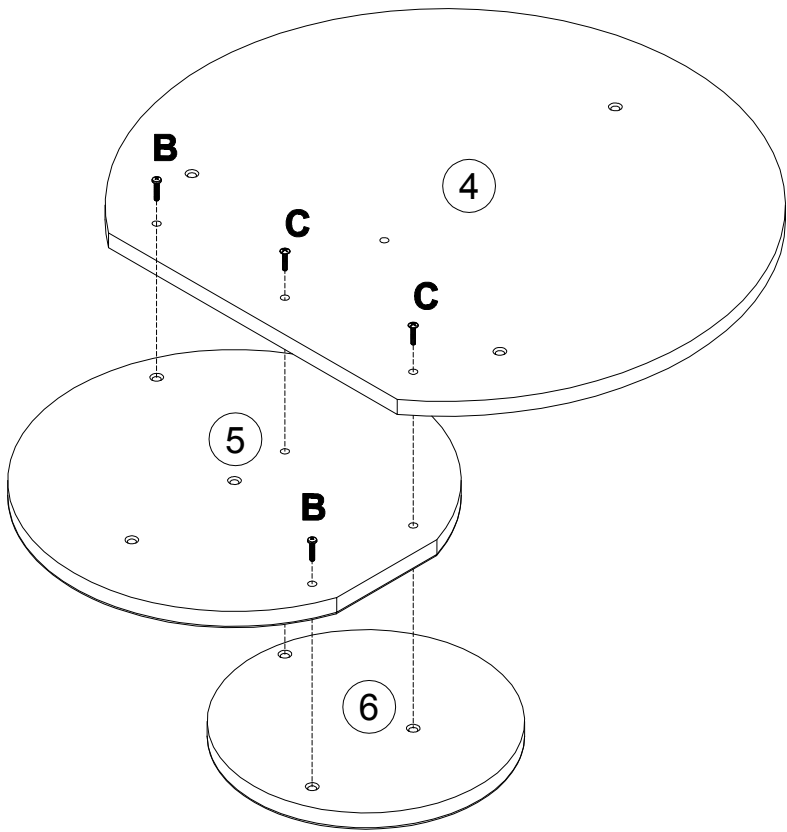
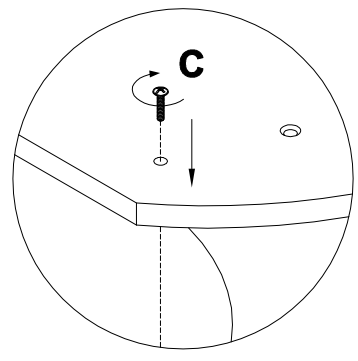
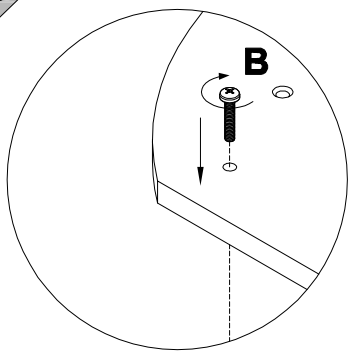
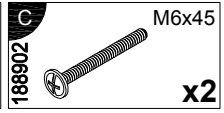
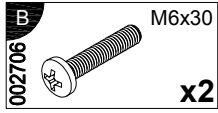
3



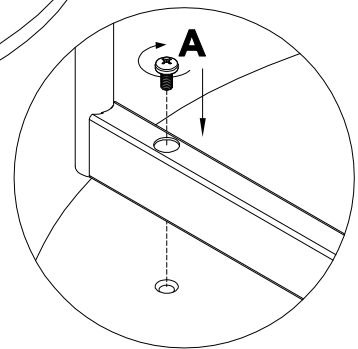
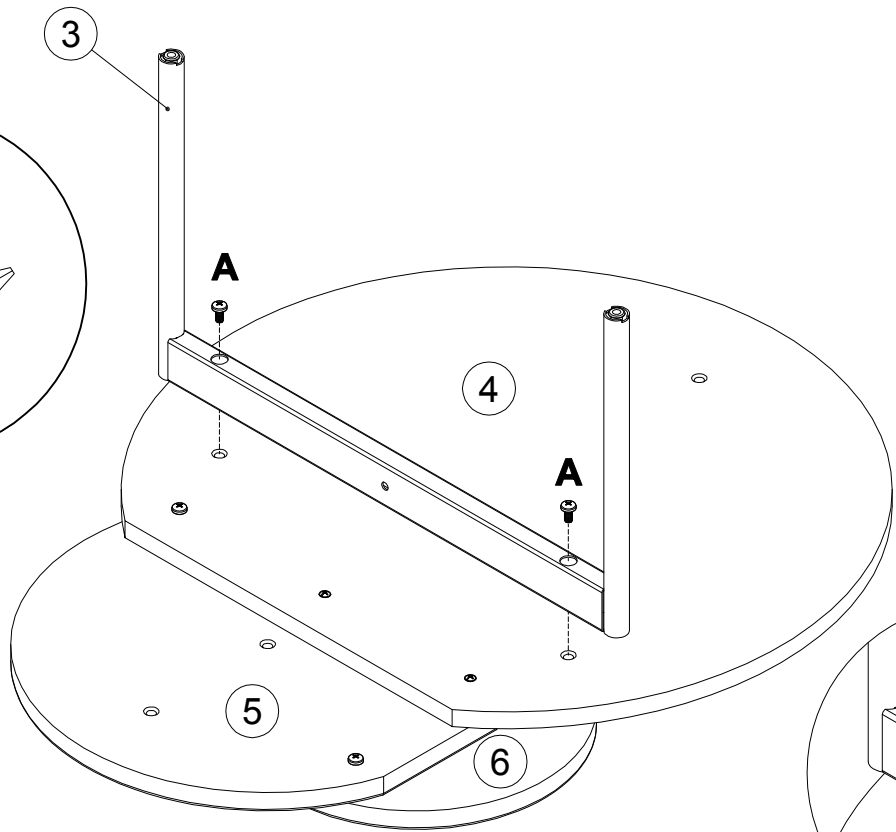
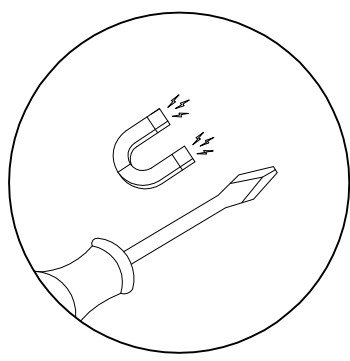
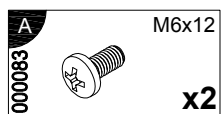
4

<b>A</b> 000083	M6x12	<b>B</b> 002706	M6x30	<b>C</b> 188902	M6x45	<b>D</b> 007085	M6
	<b>x5</b>		<b>x3</b>		<b>x3</b>		<b>x4</b>

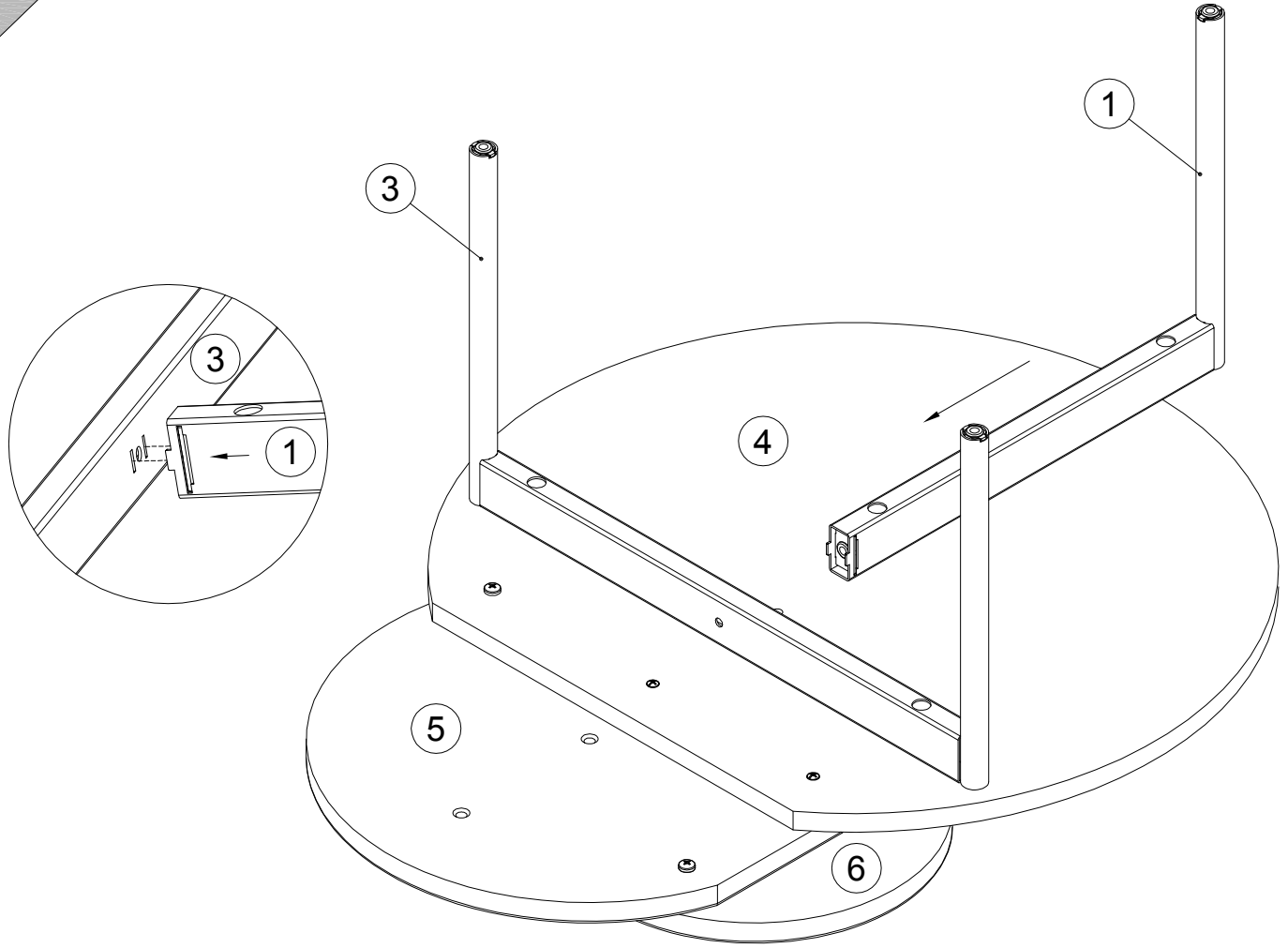
5



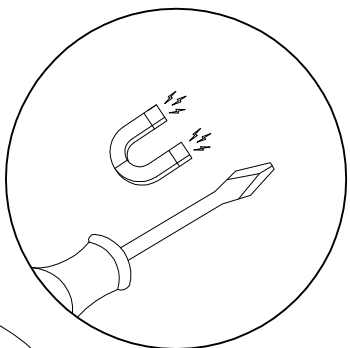
6



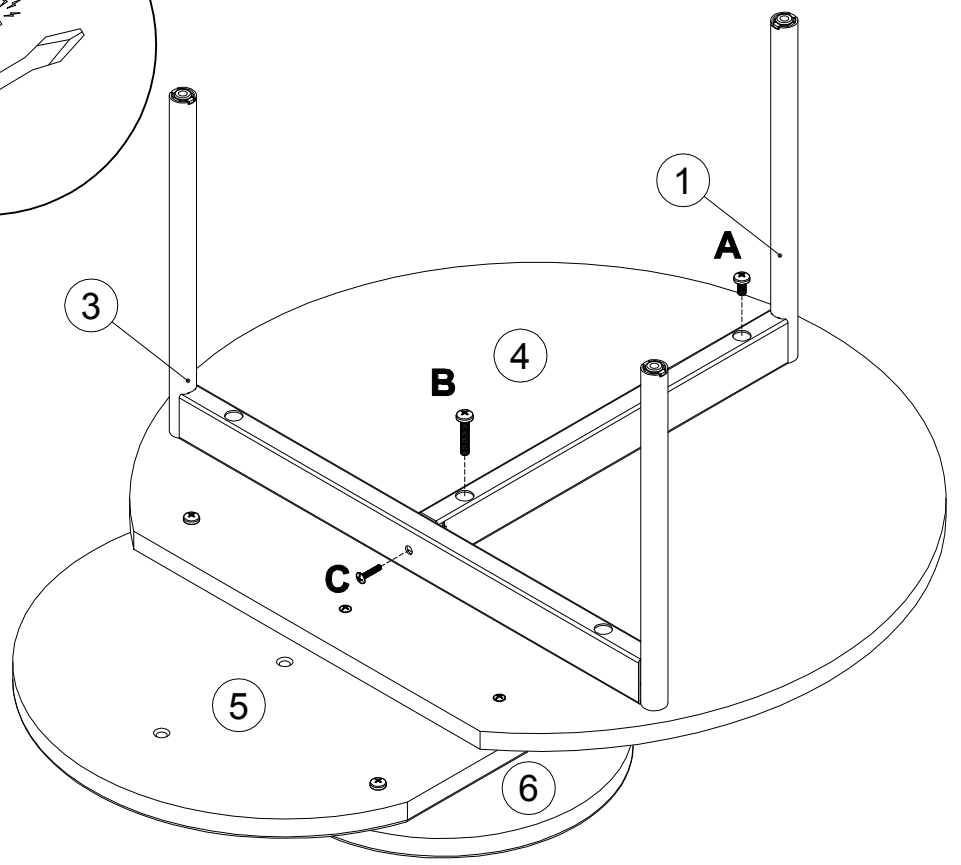
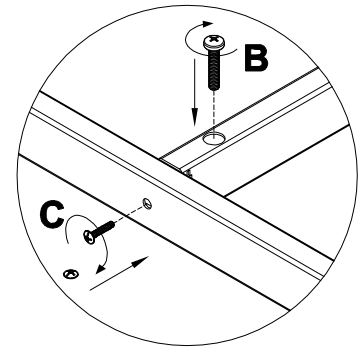
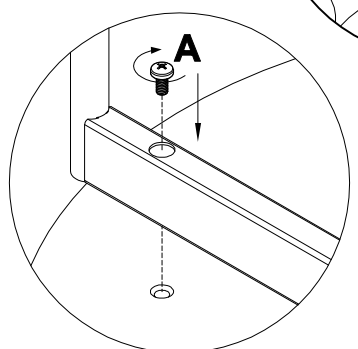
7




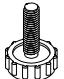
8

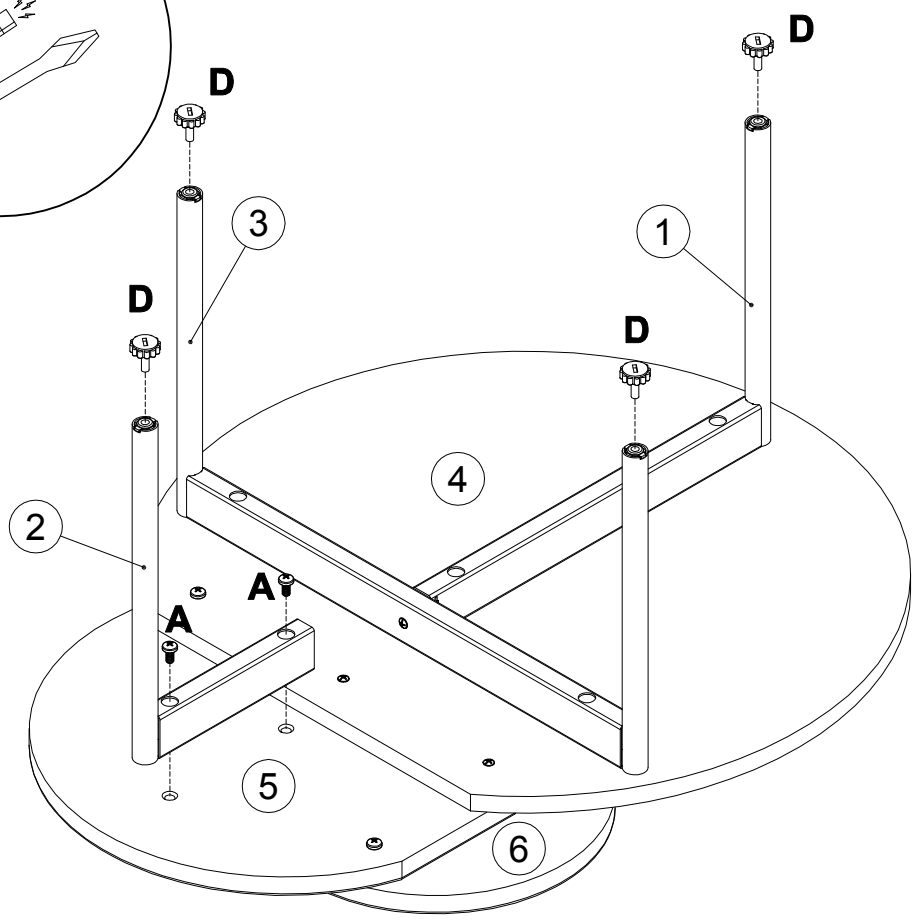
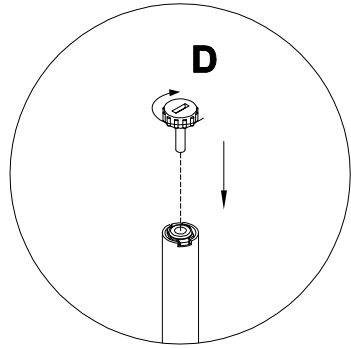
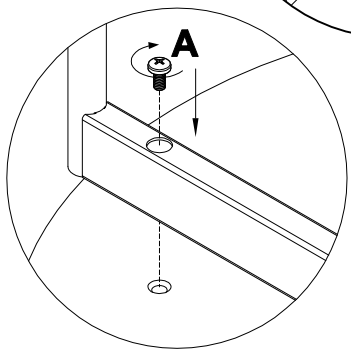
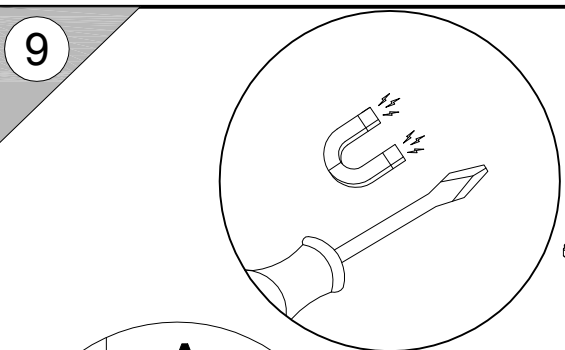


<b>A</b>	M6x12	<b>B</b>	M6x30	<b>C</b>	M6x45
000083		002706		188902	
	x1		x1		x1

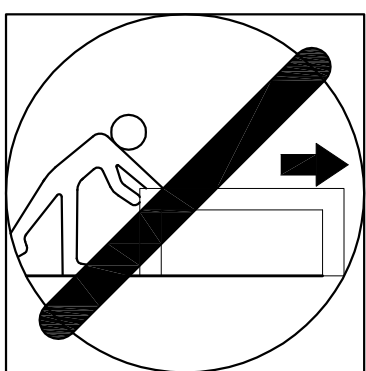
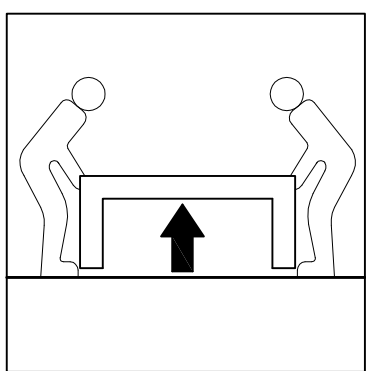
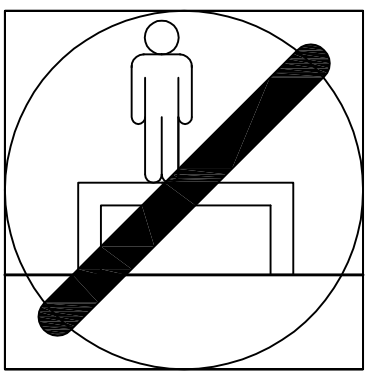
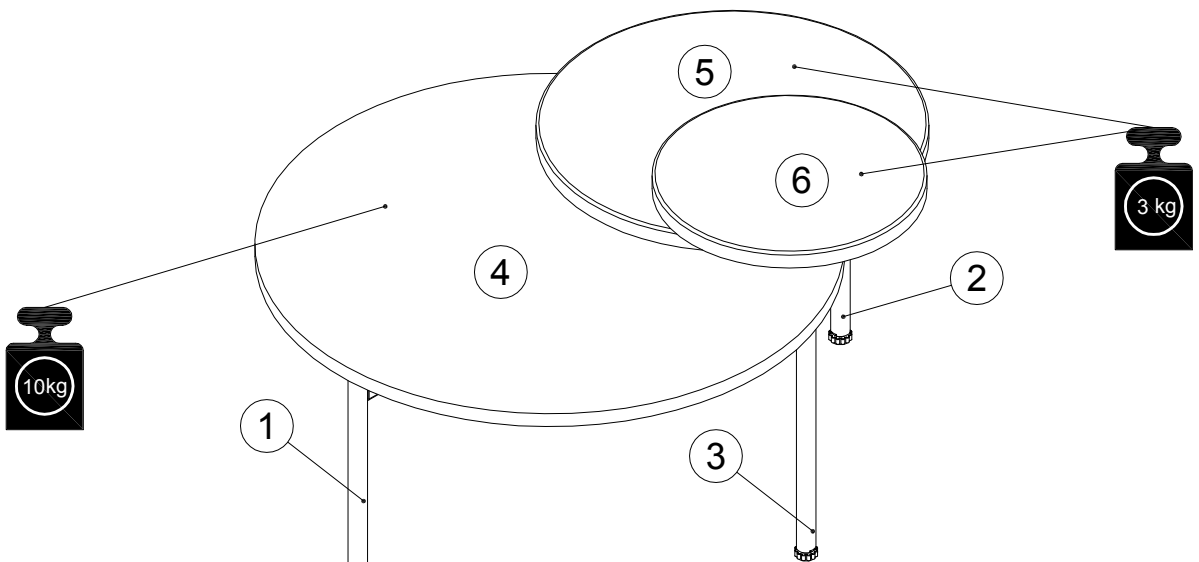


9

- |          |  |          |  |
|----------|--|----------|--|
| <b>A</b> | M6x12  | <b>D</b> | M6   |
| 000083   |  | 007085   |  |
|          | x2   |          | x4   |



10



## Инструкция по уходу за мебелью и правила эксплуатации

1. Мебель рекомендуется эксплуатировать в бытовых помещениях с температурой воздуха не ниже +2 °С и относительной влажностью 45-70%.
2. Мебель должна быть защищена от воздействия прямых солнечных лучей, так как это вредит внешнему виду изделий и может изменить цвет поверхности.
3. Не следует ставить на поверхность мебели горячие предметы.
4. Случайно попавшую на поверхность изделия влагу, жидкость следует снять сухой тканью.
5. Удаление пыли с полированной или лакированной поверхности следует производить сухой тканью (фланель, миткаль).
6. Полированные и лакированные поверхности мебели рекомендуется освежать специально предназначенными для этого средствами.
7. Очищать стекла рекомендуется специальными составами, нанесенными на мягкую ткань.
8. Не допускается применение соды, стиральных порошков, абразивных паст, порошков и прочих, не предназначенных для ухода за изделиями мебели препаратов.

В связи с постоянной работой, направленной на улучшение потребительских свойств мебели, предприятие-изготовитель оставляет за собой право на изменения конструкции, не влияющие на качество и внешний вид изделия.