

Инструкция по уходу за мебелью и правила эксплуатации

1. Мебель рекомендуется эксплуатировать в бытовых помещениях с температурой воздуха не ниже +2°C и относительной влажностью 45-70 %.
2. Мебель должна быть защищена от воздействия прямых солнечных лучей, так как это вредит внешнему виду изделий и может изменить цвет поверхности.
3. Не следует ставить на поверхность мебели горячие предметы.
4. Случайно попавшую на поверхность изделия влагу, жидкость следует снять сухой тканью.
5. Удаление пыли с полированной или лакированной поверхности следует производить сухой тканью (фланель, миткаль).
6. Полированные и лакированные поверхности мебели рекомендуется освежать специально предназначенными для этого средствами.
7. Очищать стекла рекомендуется специальными составами, нанесенными на мягкую ткань.
8. Не допускается применение соды, стиральных порошков, абразивных паст и прочих средств, не предназначенных для ухода за предметами мебели.

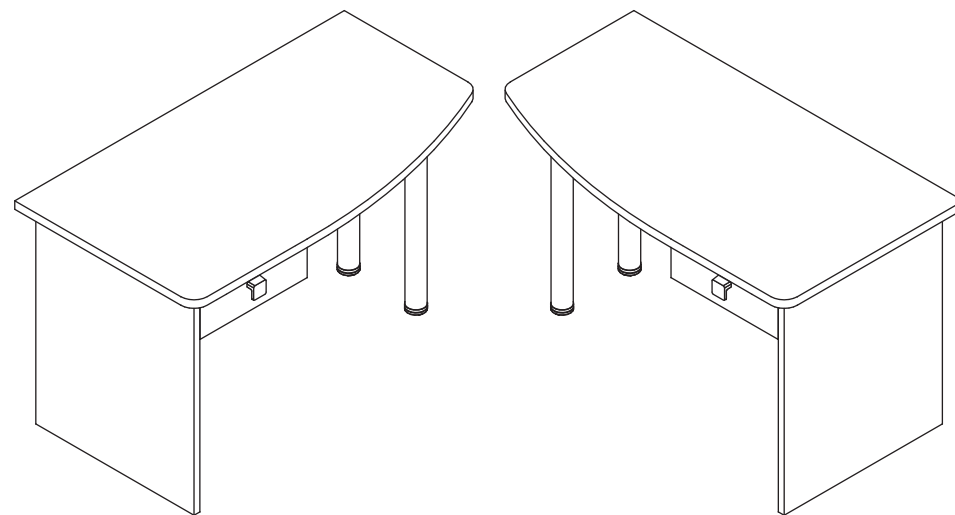
В связи с постоянной работой, направленной на улучшение потребительских свойств мебели, предприятие-изготовитель оставляет за собой право на изменения конструкции, не влияющие на качество и внешний вид изделия.

EAC

инструкция по сборке

Стол

арт. 5435



левый

правый

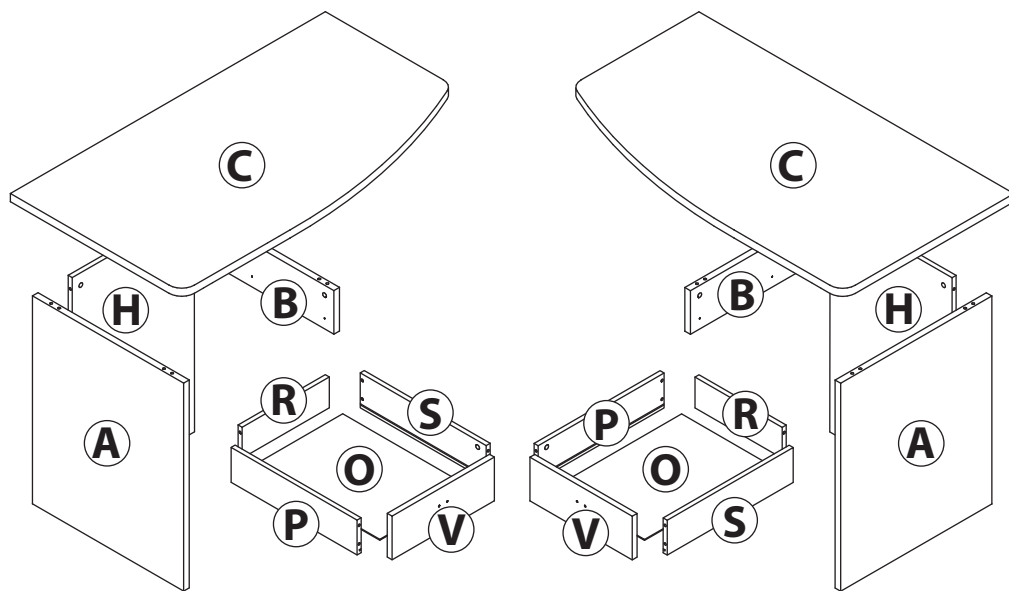
габаритные размеры

высота: 748мм
ширина: 1250 мм
глубина: 680 мм

единая справочная служба:
8 800 100-50-22
(звонок по России бесплатный)

LAZURIT
FURNITURE FACTORY

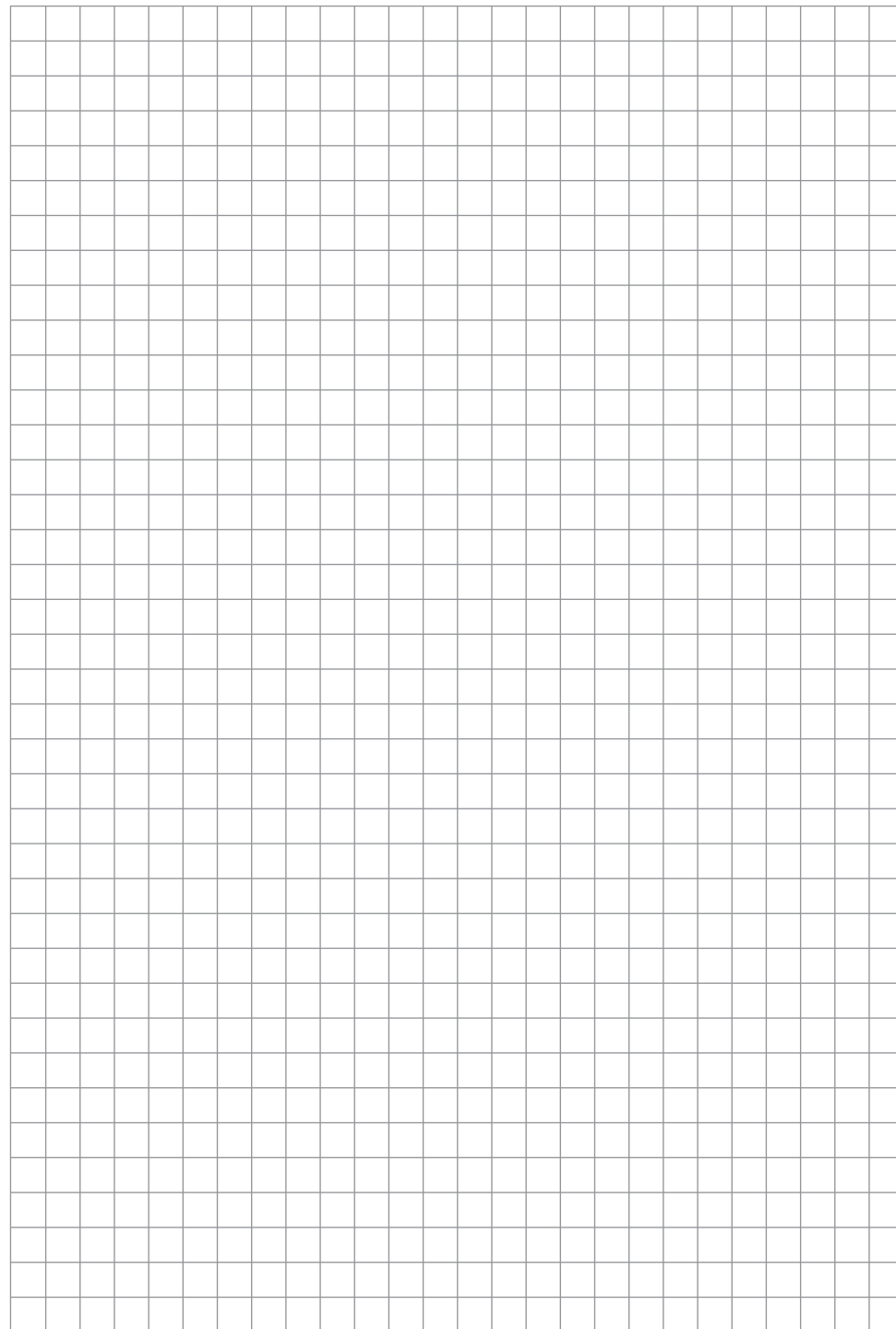
1



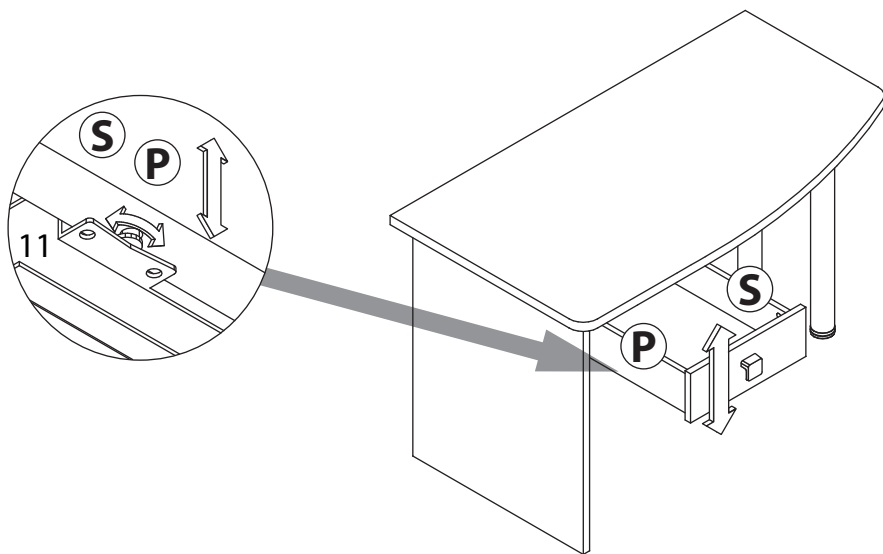
левый

правый




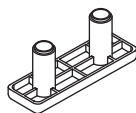

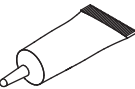
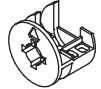
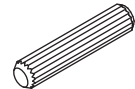
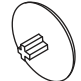
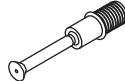
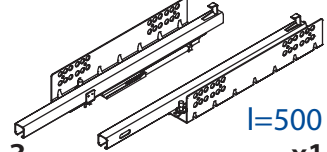

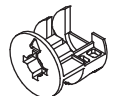

поз.	название детали	№ упак.	кол-во, шт.	длина, мм	ширина, мм
A	Стенка боковая	2	1	715	600
B	Стенка промежуточная	2	1	564	150
C	Крышка	1	1	1250	680
H	Стенка задняя	2	1	715	408
O	Дно ящика	2	1	356	505
P	Бок ящика левый	2	1	500	120
R	Стенка задняя ящика	2	1	346	106
S	Бок ящика правый	2	1	500	120
V	Панель ящика	4	1	150	406



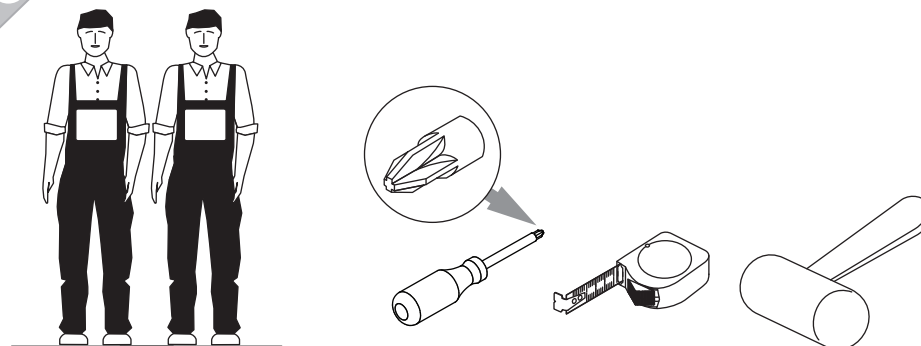
15



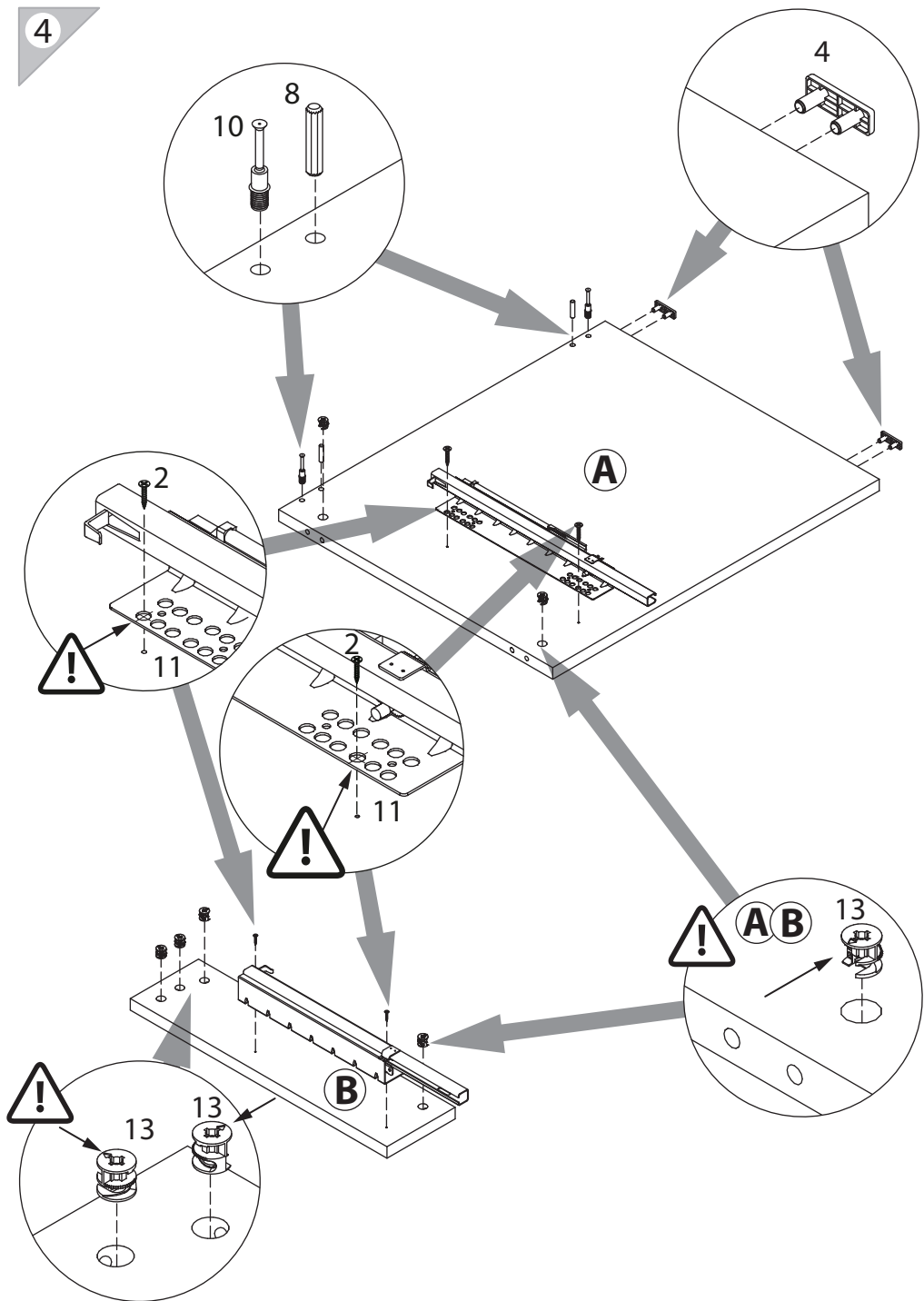
2

1 M4x25  уп.3 x2	2 3.5x16  уп.3 x4	3 3x16  уп.3 x3	4  уп.3 x4	5  уп.3 x1
6  уп.3 x1	7 15/16  уп.3 x6	8 Ø8  уп.3 x10	9 Ø15  уп.3 x12	10  уп.3 x12
11  уп.3 x1	12  уп.3 x2			
13 15/22  уп.3 x6	14 5x25  уп.3 x10			

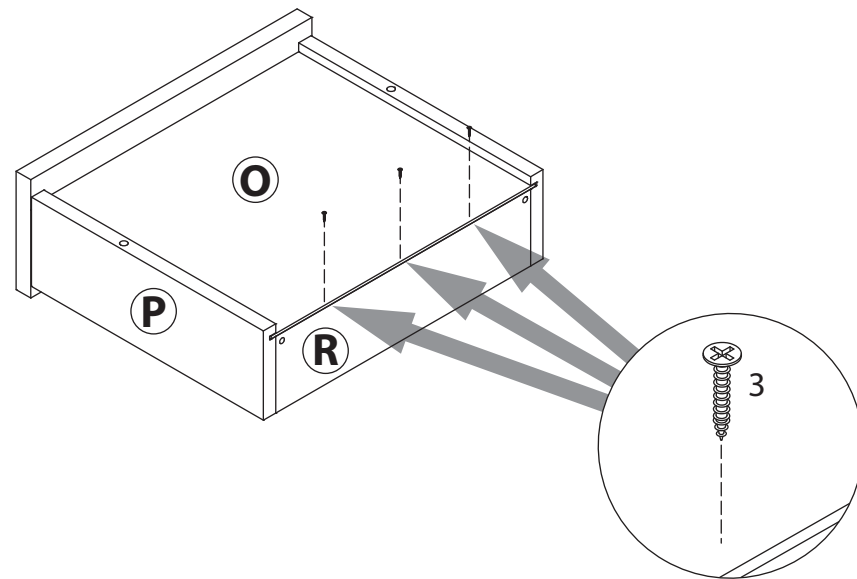
3



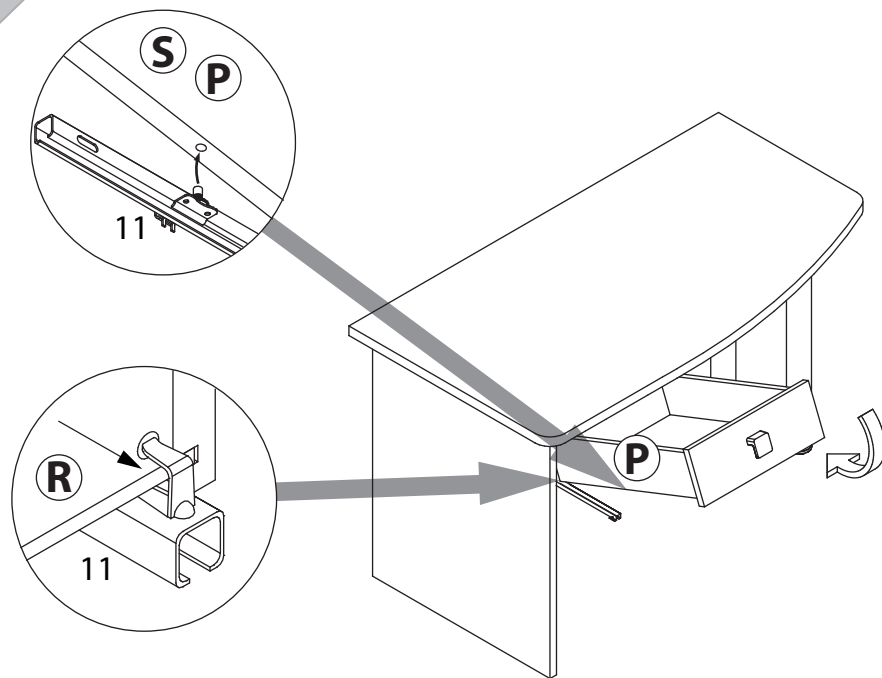
4



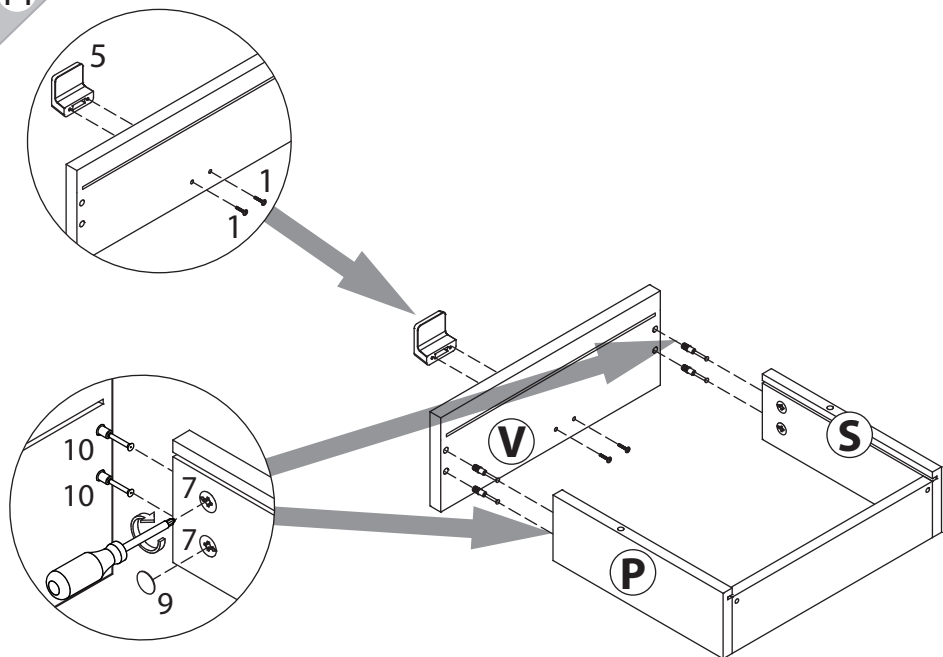
13



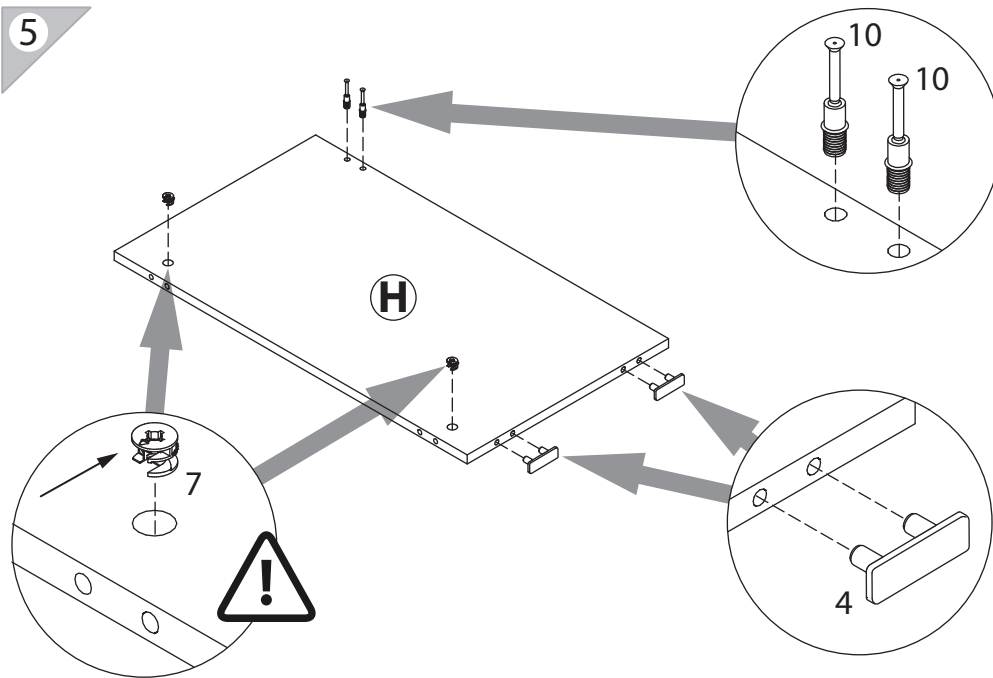
14



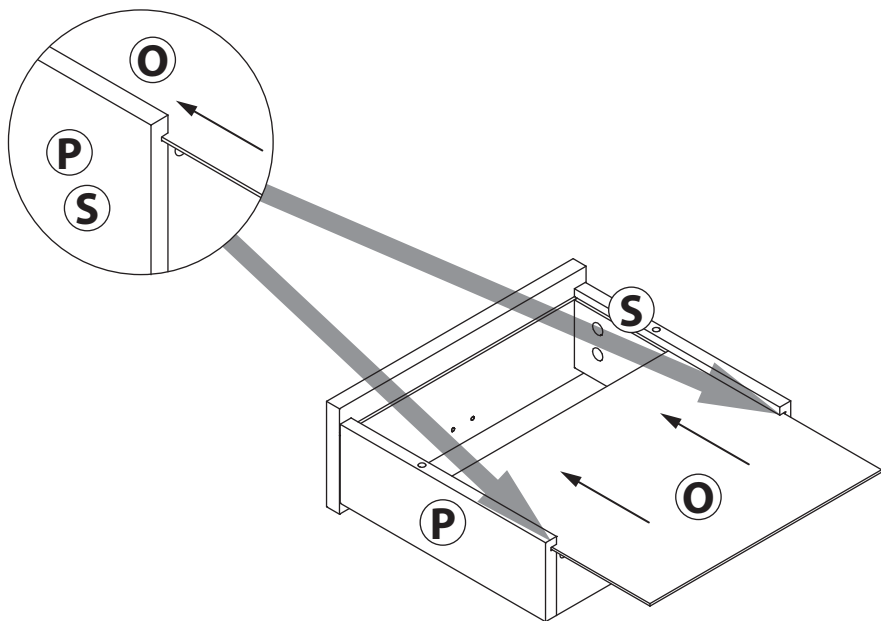
11



5



12



6

