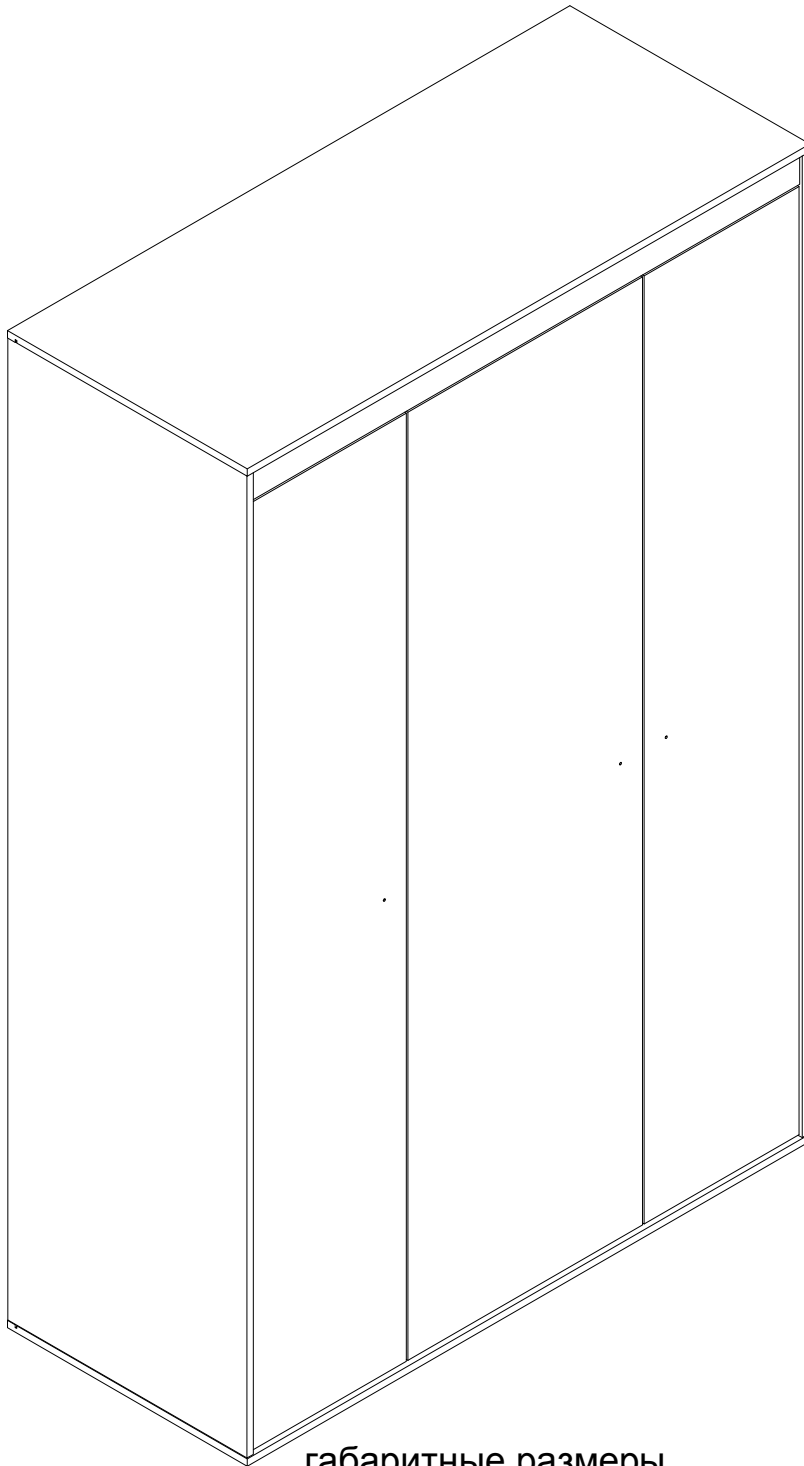


EAC

инструкция по сборке
Шкаф арт. 4570



габаритные размеры

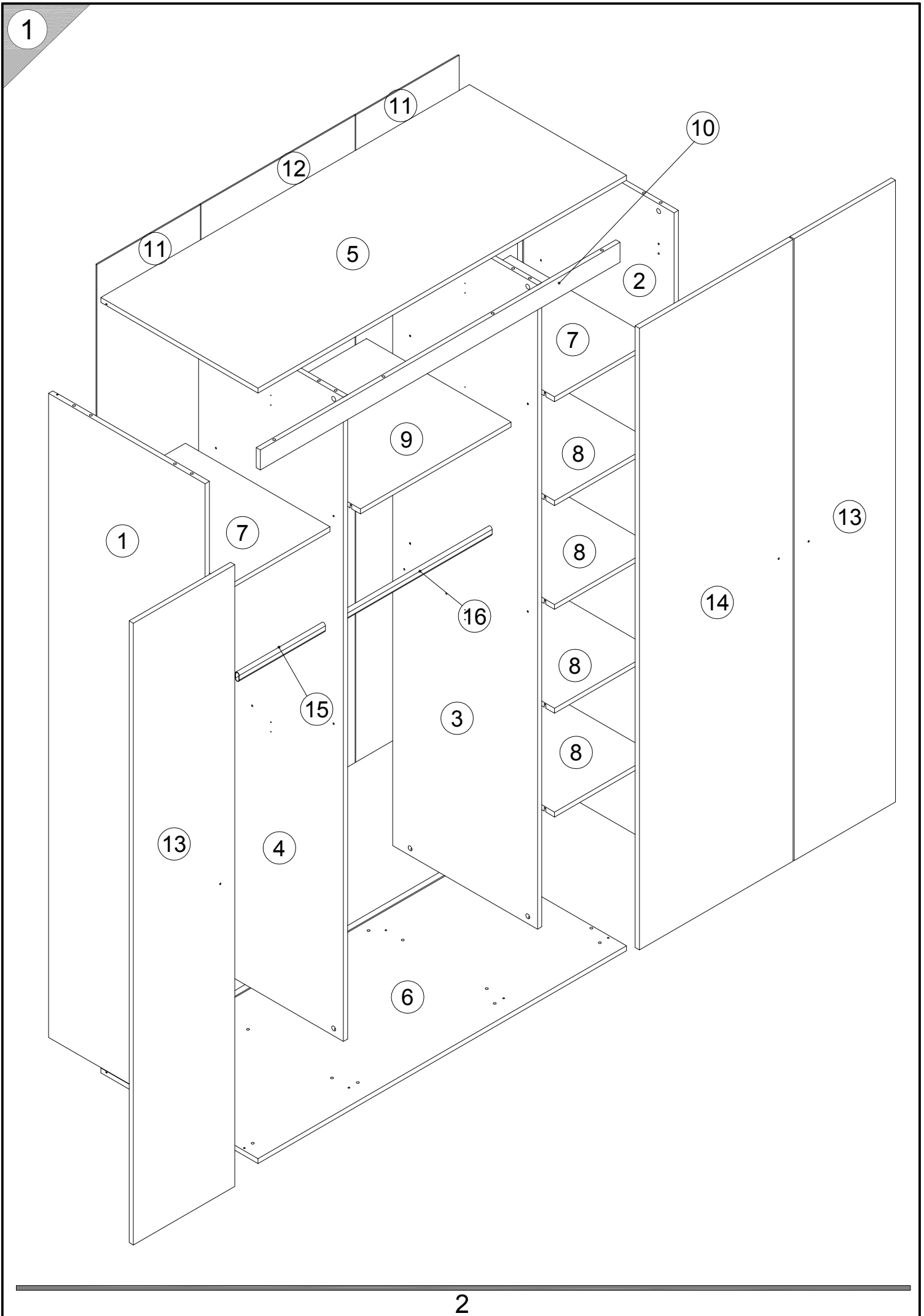
высота - 2154 мм
ширина - 1403 мм
глубина - 598 мм

единая справочная служба:

8 800 100-50-22

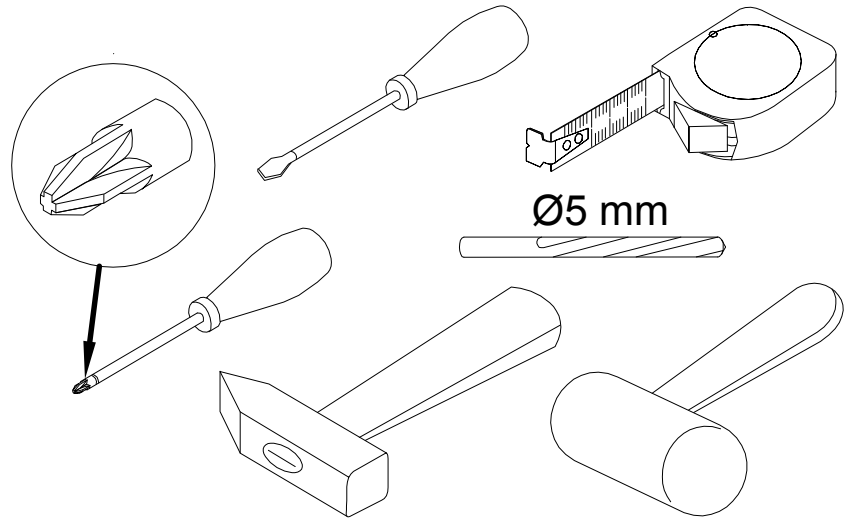
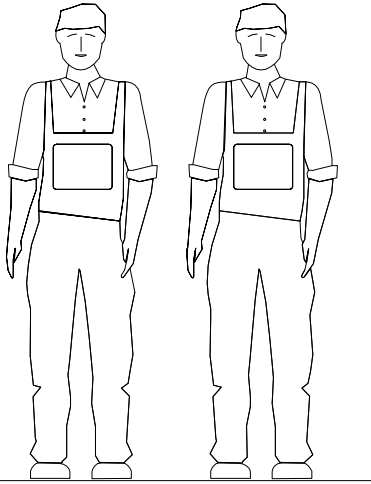
(звонок по России бесплатный)

LAZURIT
FURNITURE FACTORY




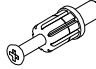



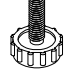
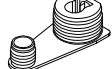
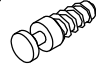

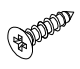


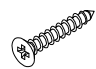


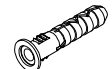

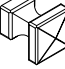

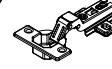


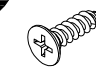

поз.	наименование детали	№ упак.	шт.	длина, мм	ширина, мм
1	Стенка боковая левая	3	1	2122	596
2	Стенка боковая правая	3	1	2122	596
3	Стенка-перегородка	2	1	2122	551
4	Стенка-перегородка	2	1	2122	551
5	Стенка горизонтальная (крышка)	1	1	1403	598
6	Стенка горизонтальная (дно)	1	1	1403	598
7	Полка	1	2	382	550
8	Полка	2	4	382	550
9	Полка	1	1	573	550
10	Стенка передняя	1	1	1369	66
11	Стенка задняя	3	2	2132	394
12	Стенка задняя	3	1	2132	587
13	Дверь	4	2	2048	386
14	Дверь	4	1	2048	585
15	Штанга-труба	1	1	376	
16	Штанга-труба	1	1	576	

3

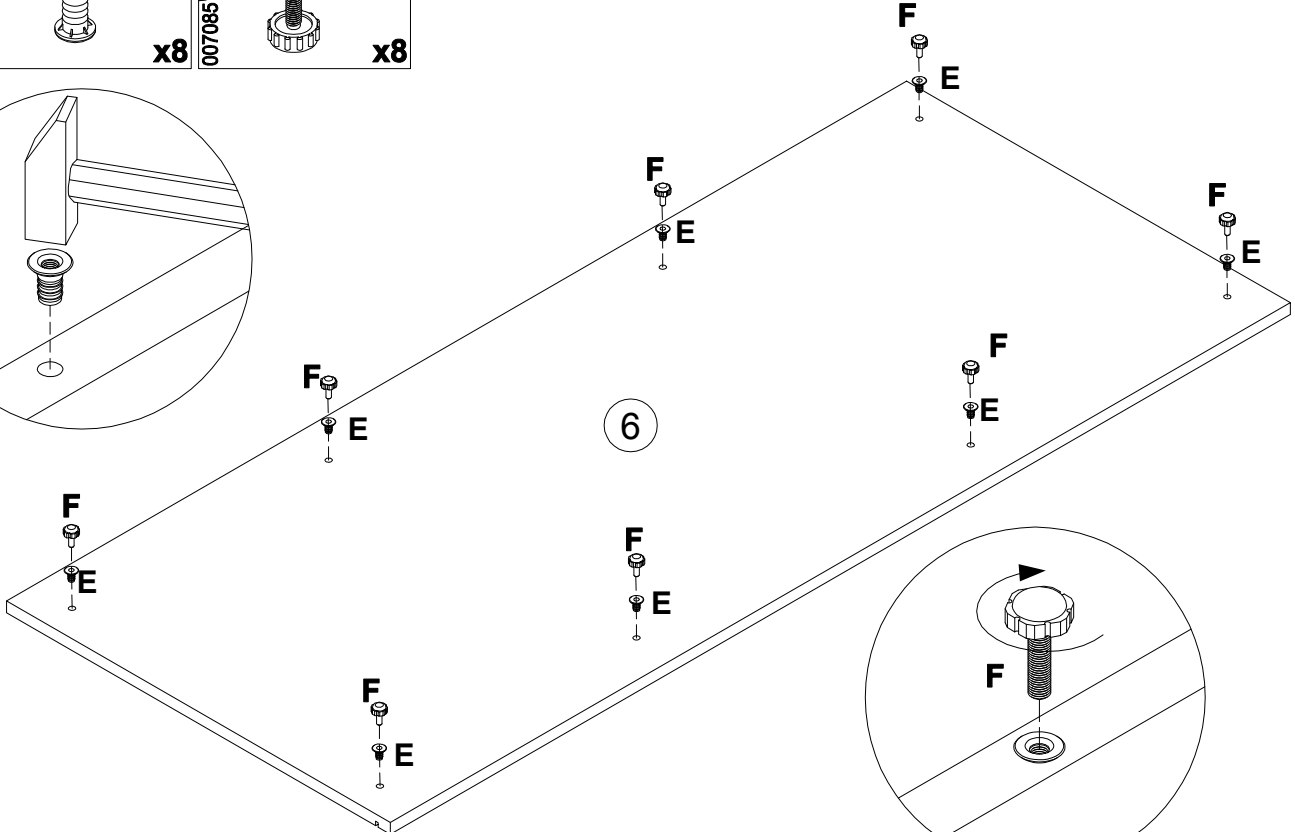
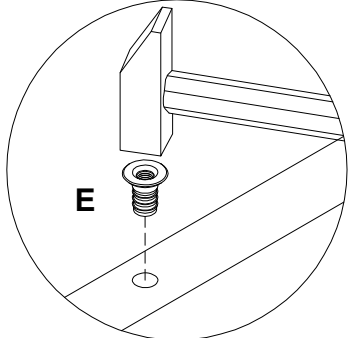
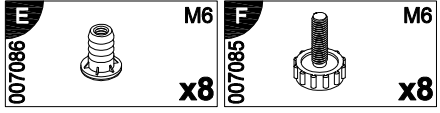


Ø5 mm

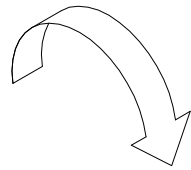
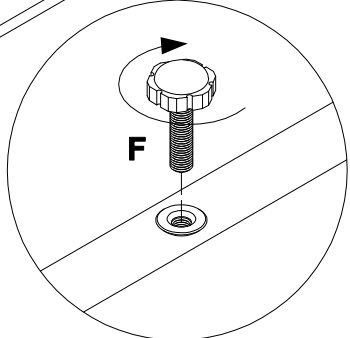
4

A 100640  20x0.5 x16	B 090913  7x32 x20	C 000146  15x12 x20	D 000151  8x35 x16	E 007086  M6 x8	F 007085  M6 x8
G 092071  x28	H 092069  M6x12 x28	I 170390  x4	J 000762  3.5x13 x8	K 135021  x22	L 062367  x14
M 000759  3x20 x36	N 155989  x1	O 000754  3.5x16 x2	P 013859  8x40 x1	Q 090185  4.5x45 x1	R 186898  x3
S 002704  M4x20 x3	T 168231  x8	U 166107  x4	V 235594  6.3x16 x24	W 010842  4x16 x24	X 204524  x16

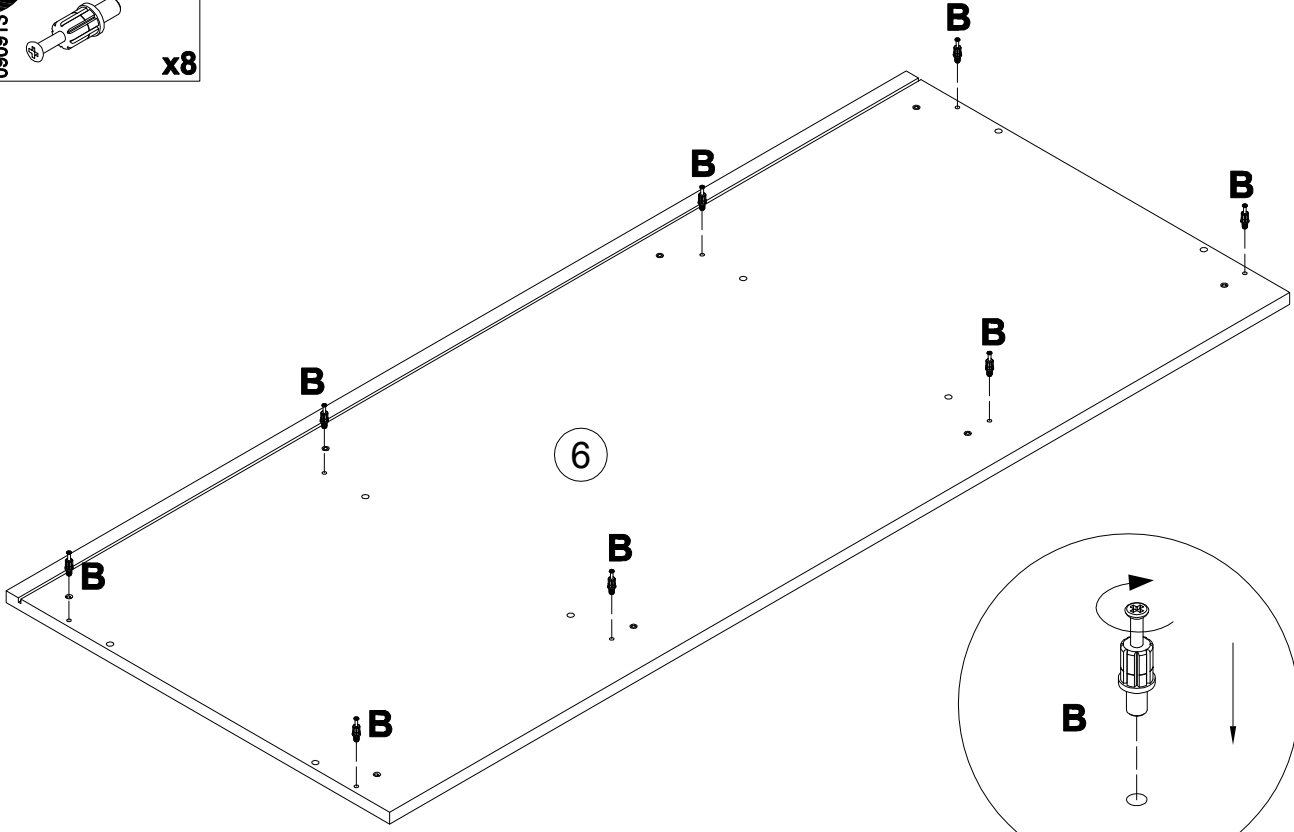
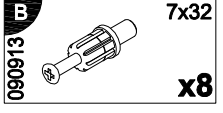
5



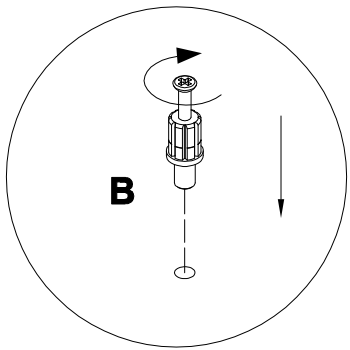
6



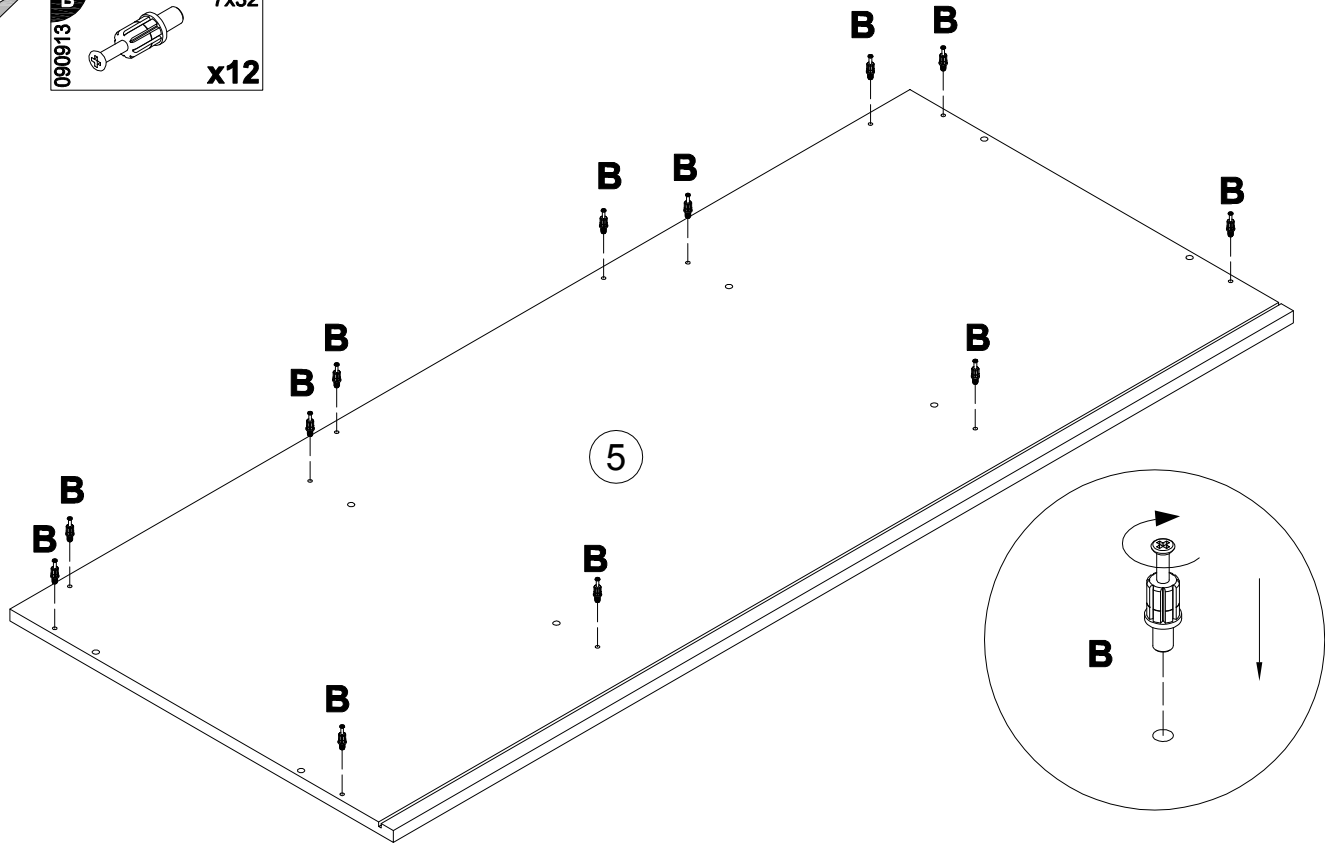
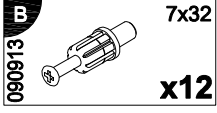
6



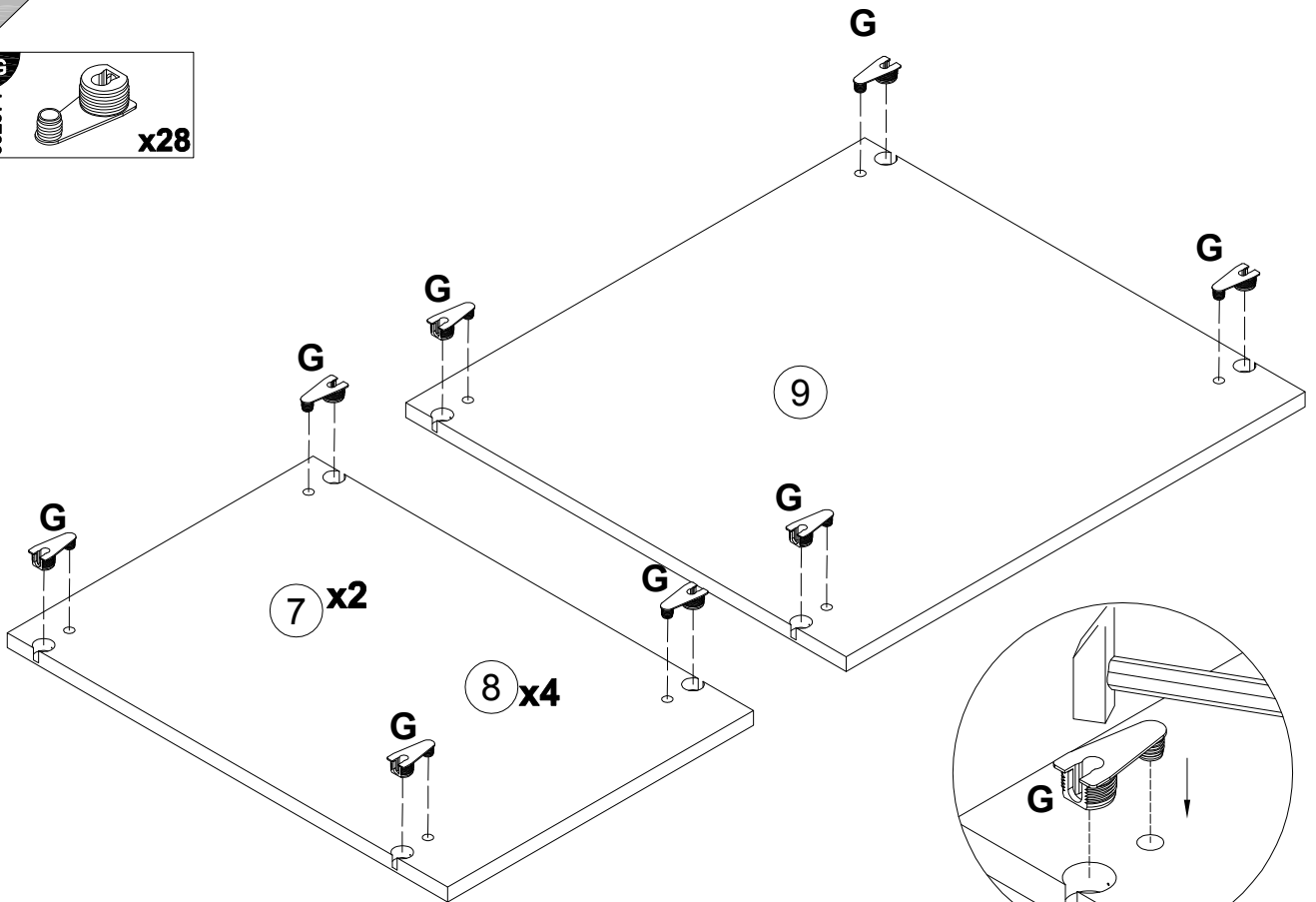
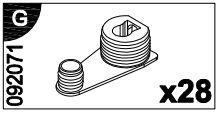
6




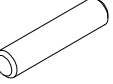
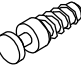
7

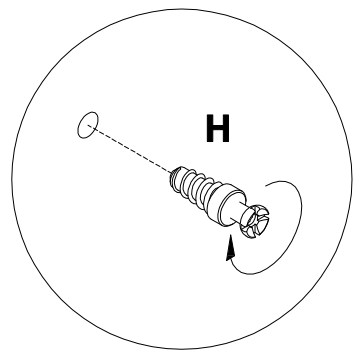
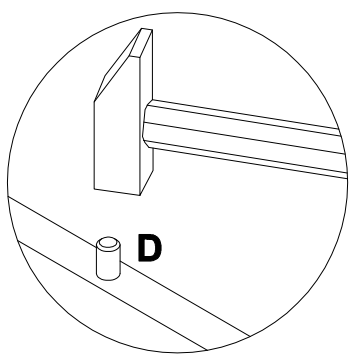
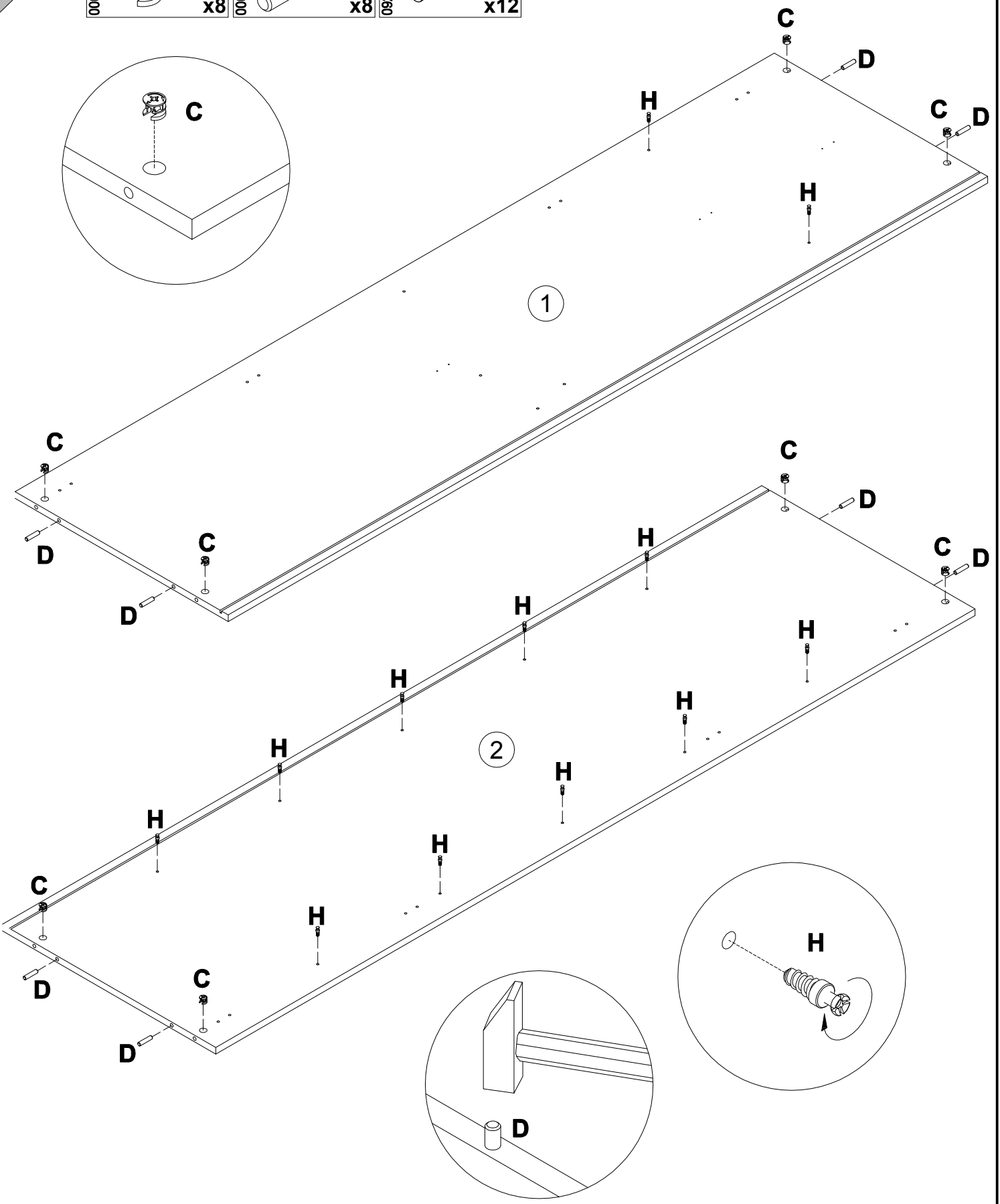
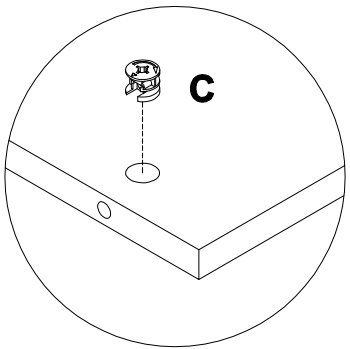


8



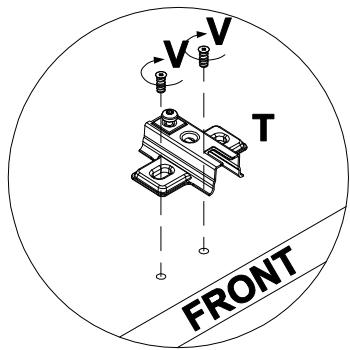
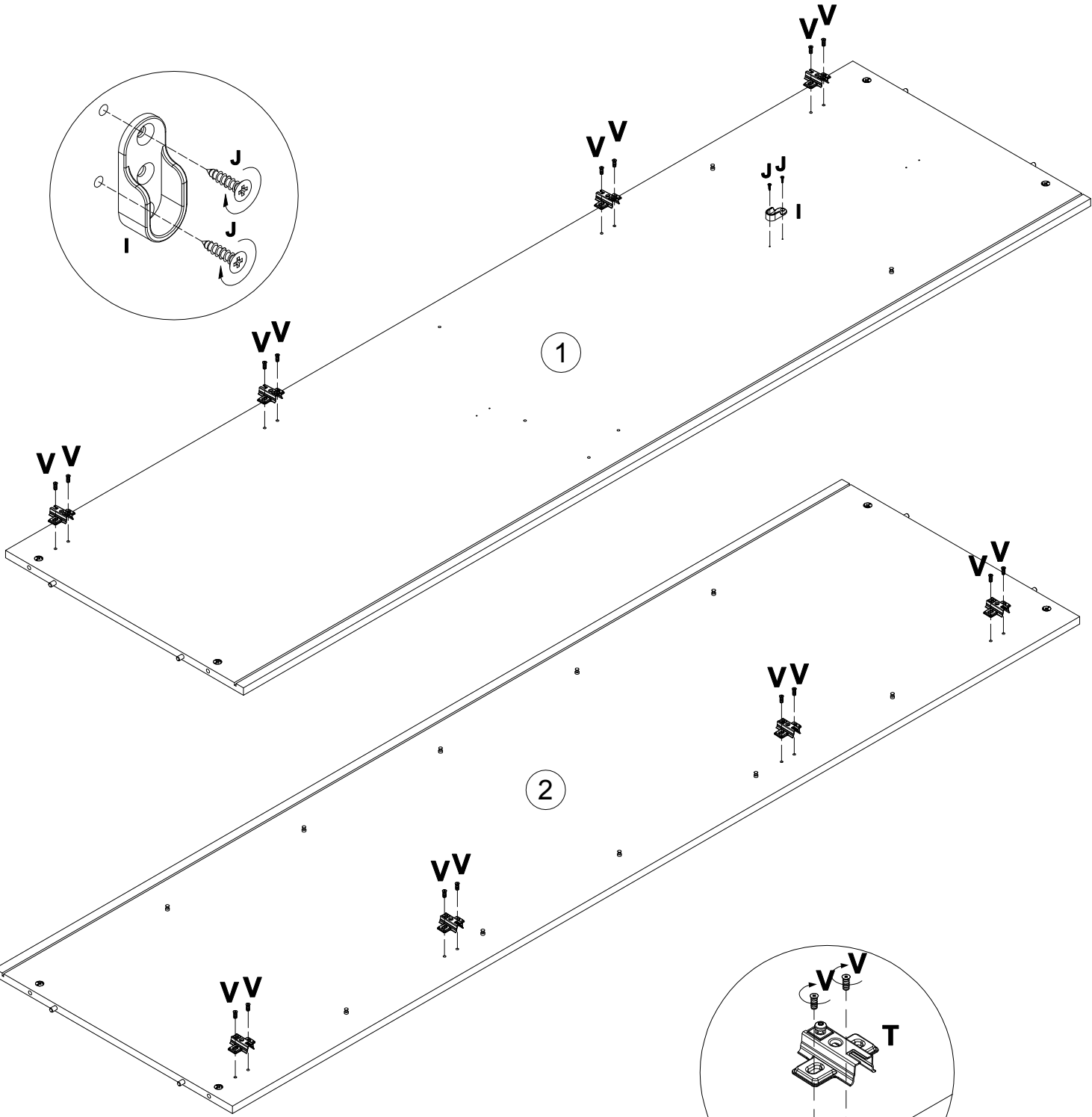
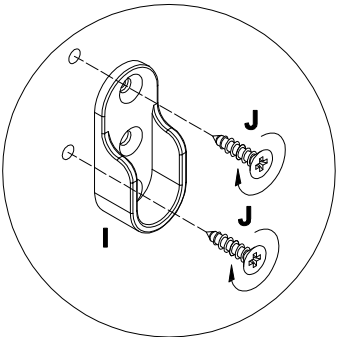
9

C 000146  15x12 x8	D 000151  8x35 x8	H 092069  M6x12 x12
---	--	--



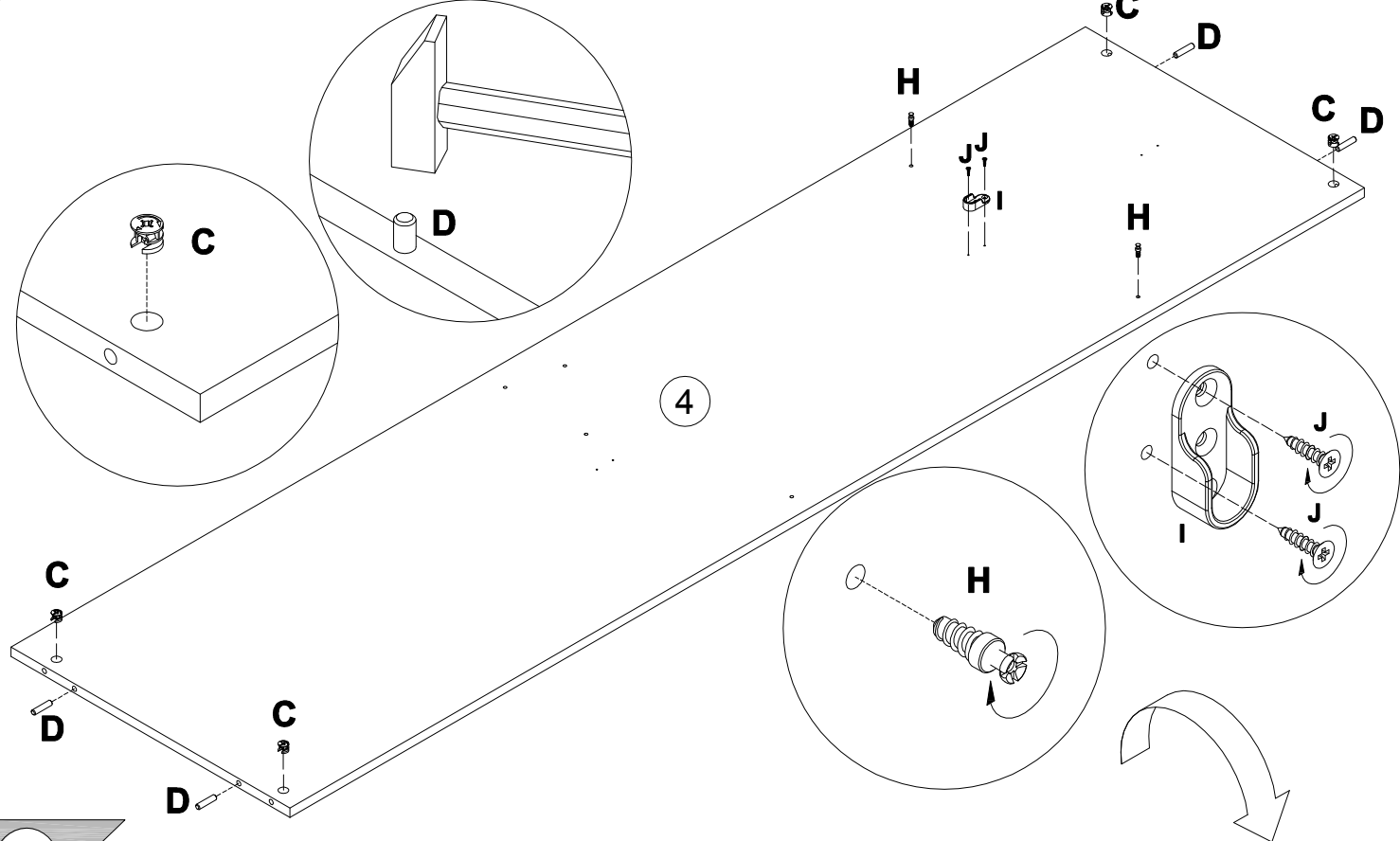
10

- I** 170390 **x1**
- J** 000762 3.5x13 **x2**
- T** 168231 **x8**
- V** 235594 6.3x16 **x16**



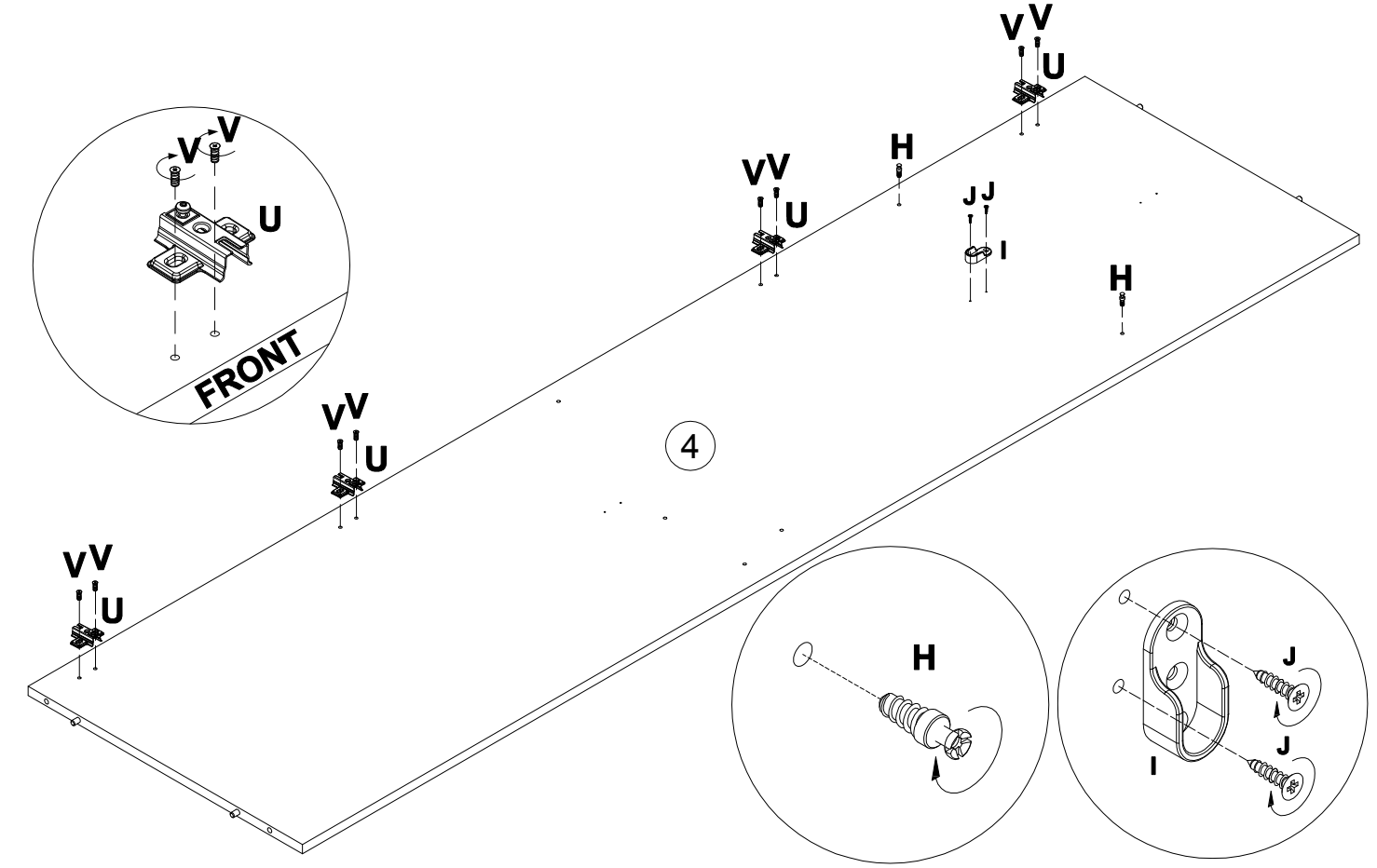
11

- C** 000146 15x12 x4
- D** 000151 8x35 x4
- H** 092069 M6x12 x2
- I** 170390 x1
- J** 000762 3.5x13 x2



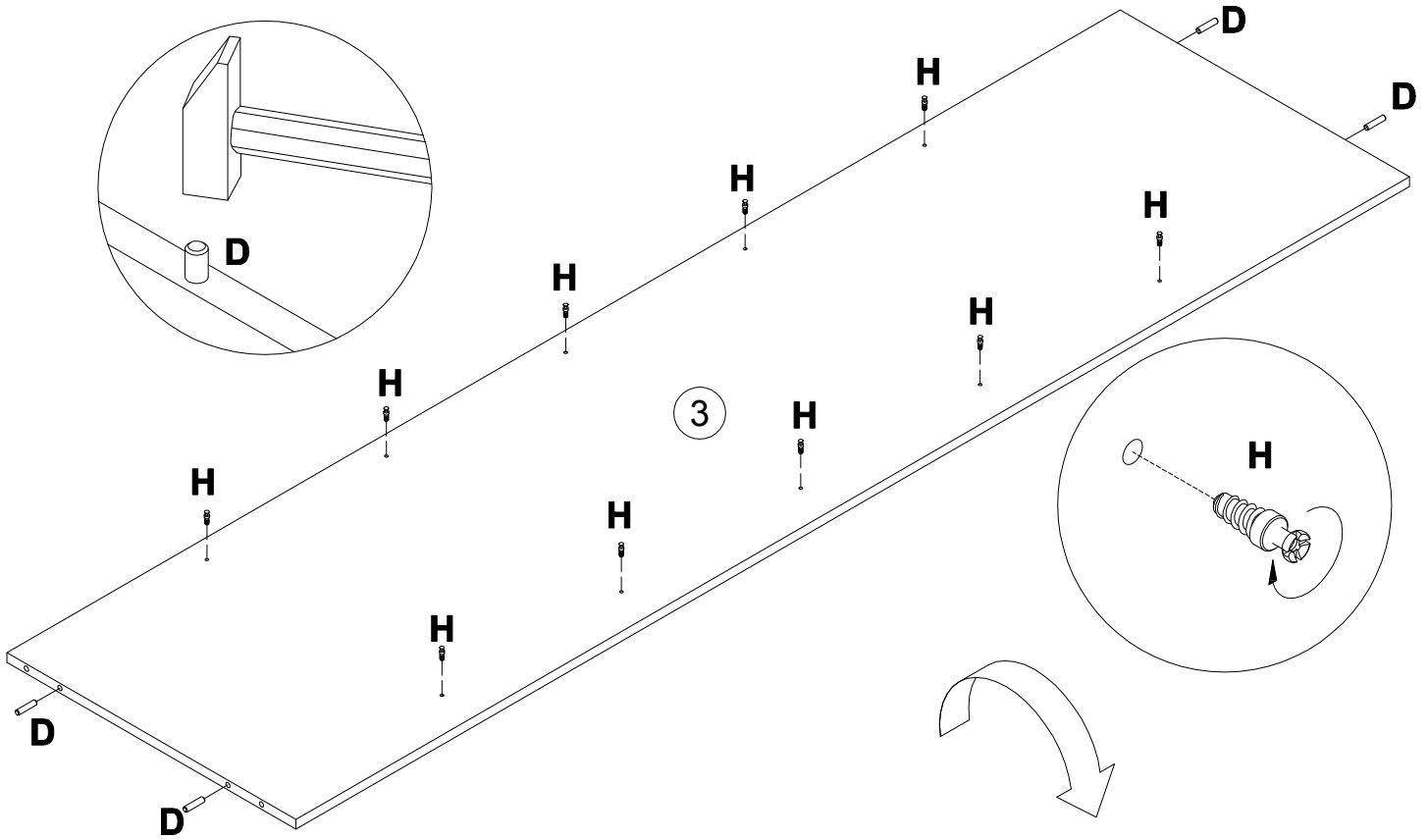
12

- C** 166107 x4
- V** 235594 6.3x16 x8
- H** 092069 M6x12 x2
- I** 170390 x1
- J** 000762 3.5x13 x2



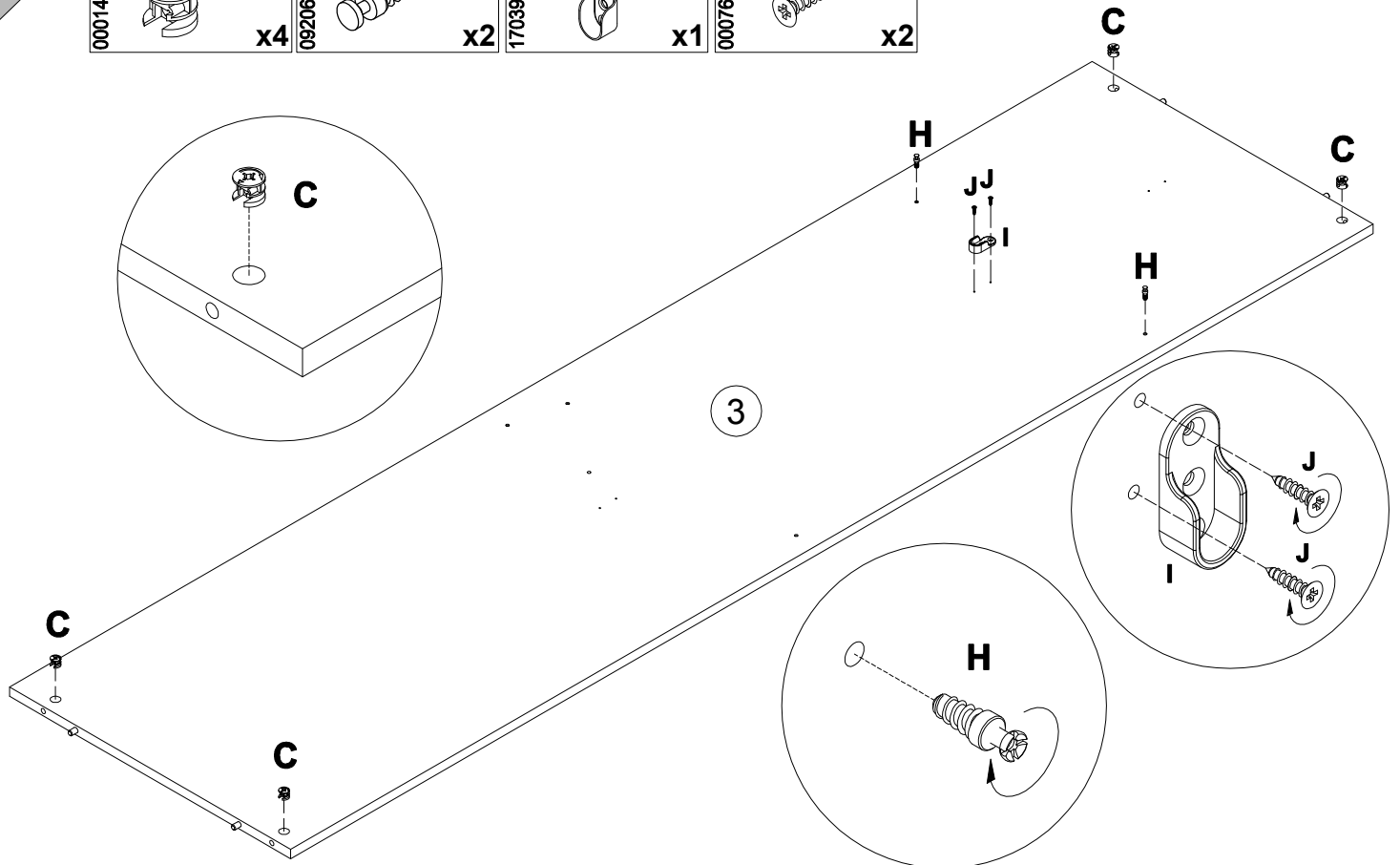
13

D	8x35	H	M6x12
000151		092069	
	x4		x10



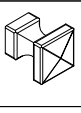
14

C	15x12	H	M6x12	I		J	3.5x13
000146		092069		170390		000762	
	x4		x2		x1		x2



15

R
186898



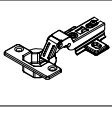
x3

S
002704



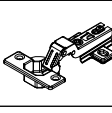
M4x20
x3

T
168231



x8

U
166107

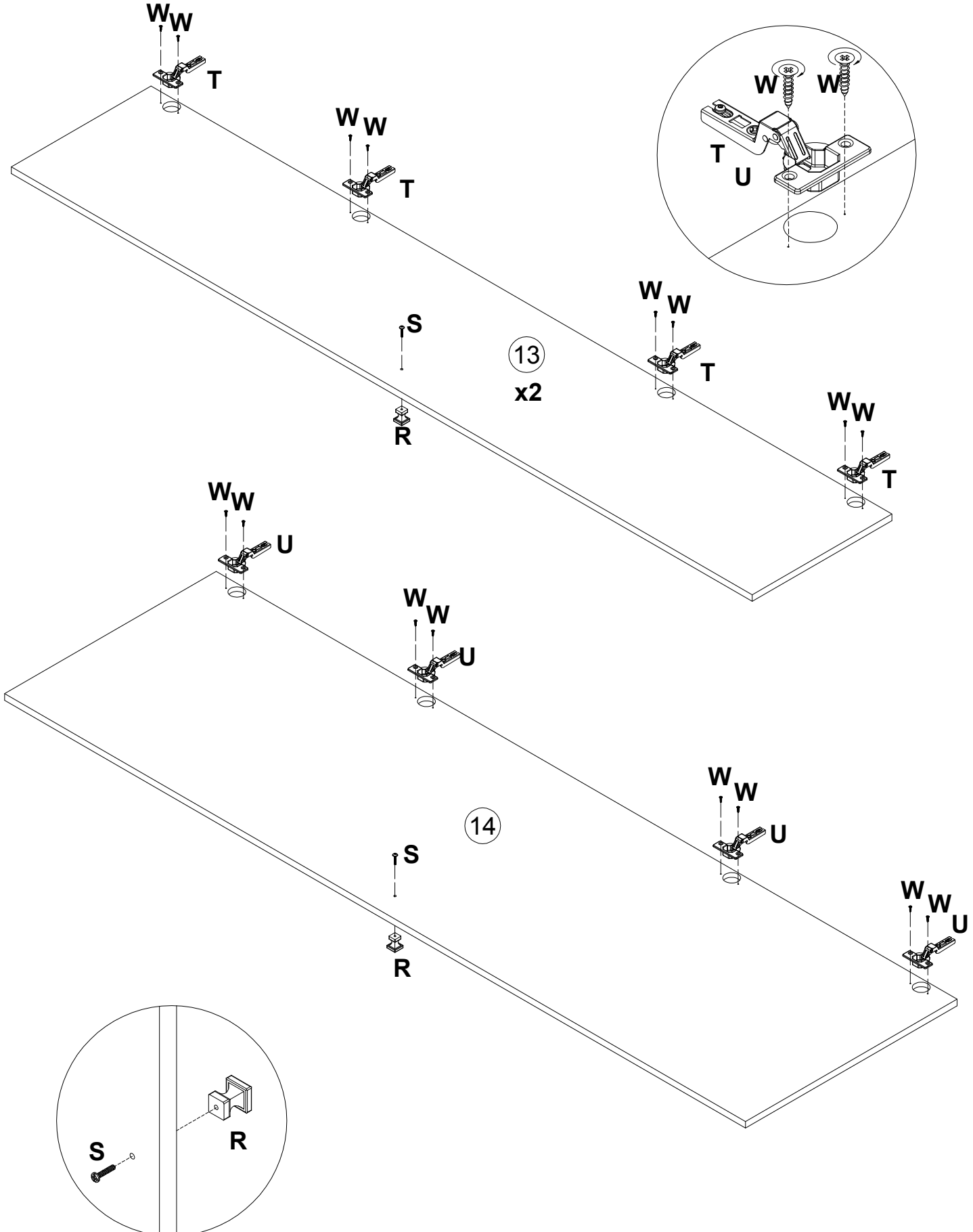


x4

W
010942



4x16
x24



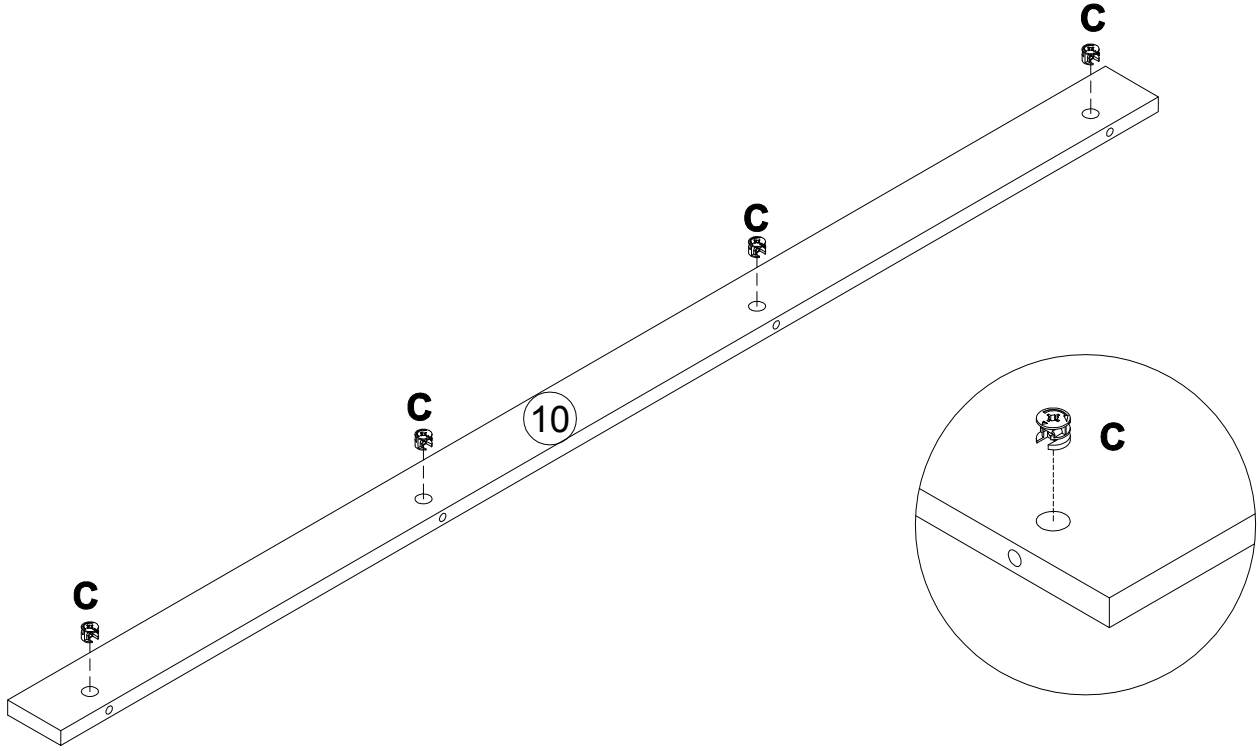
16

000146

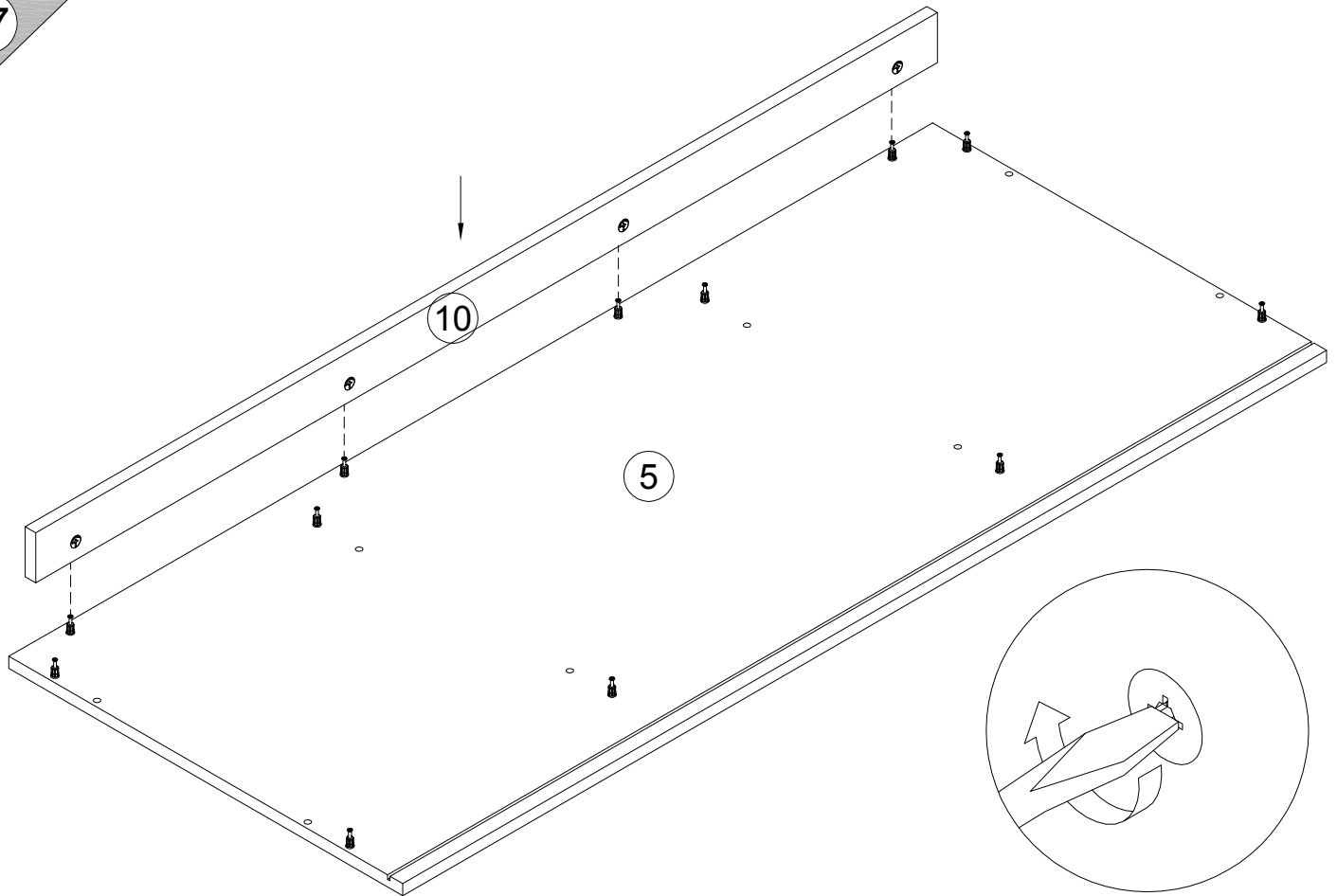


15x12

x4

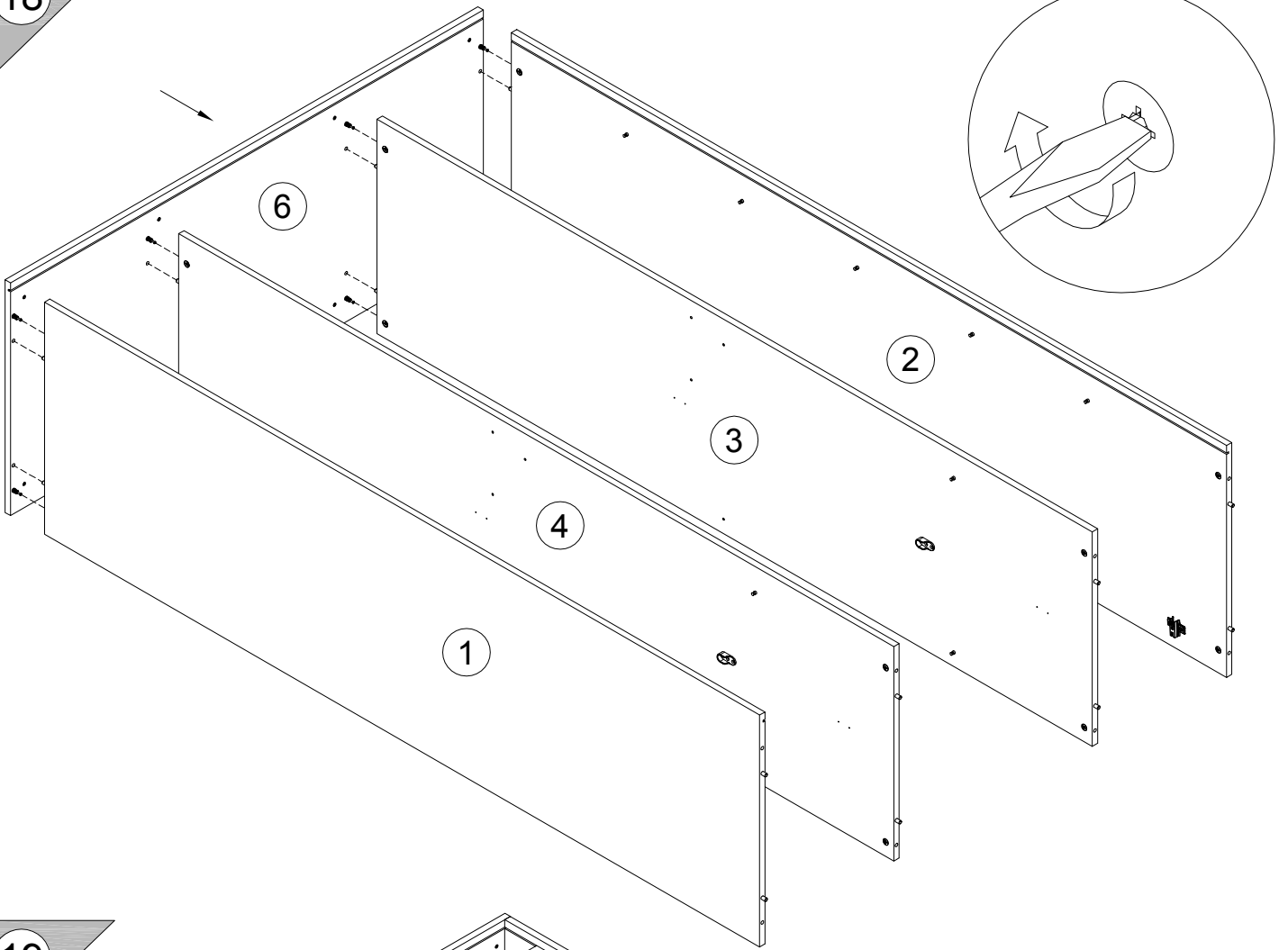


17

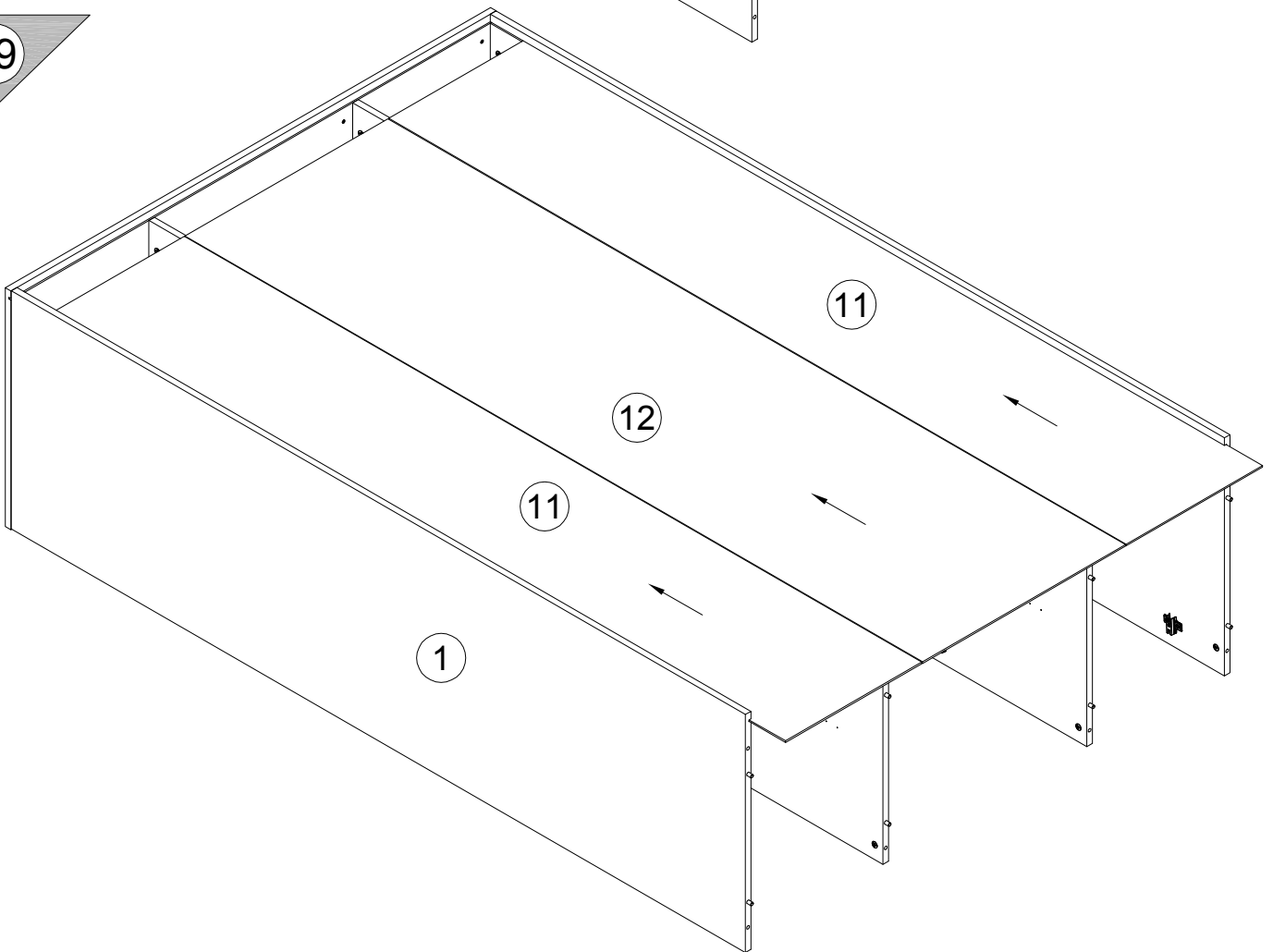


12

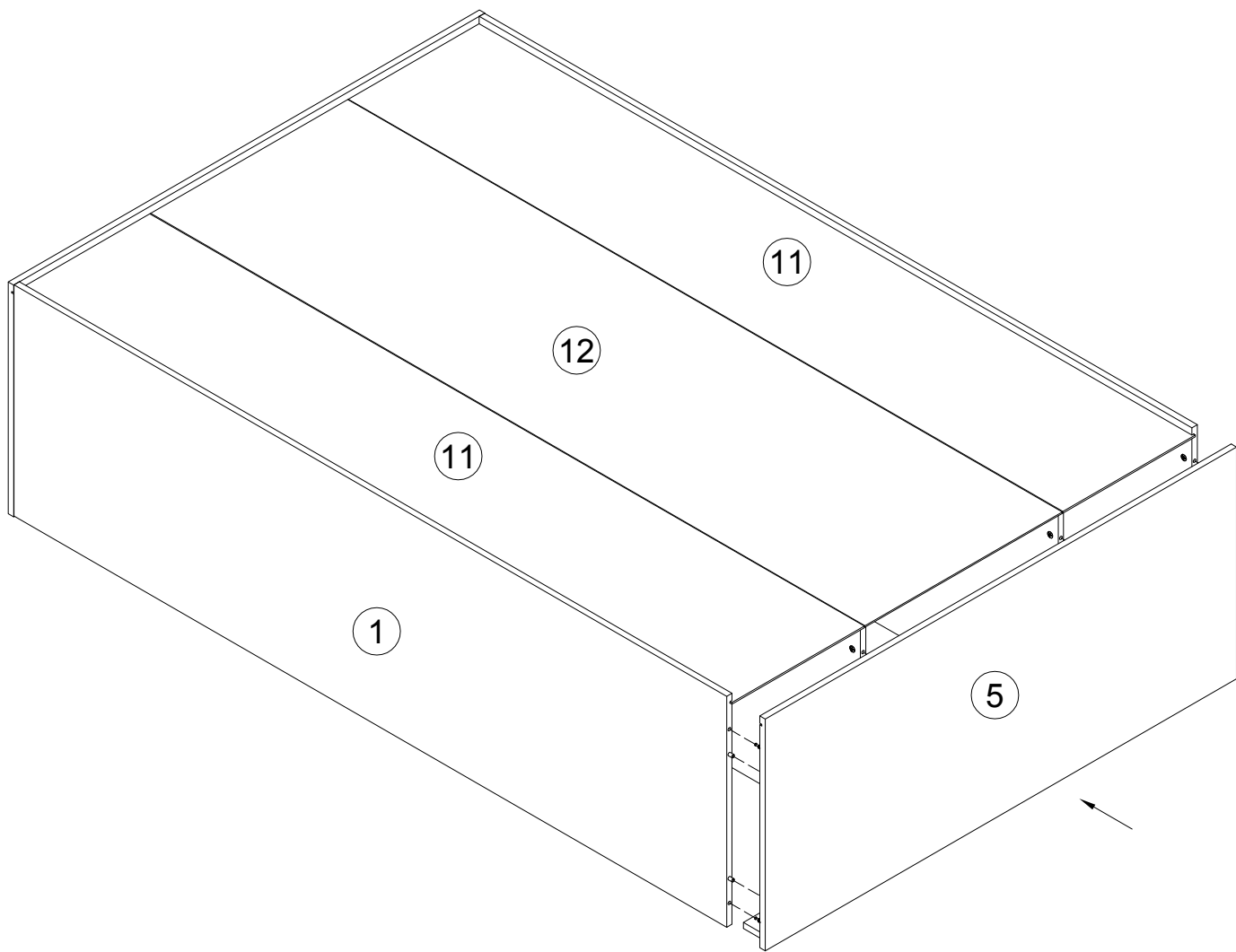
18

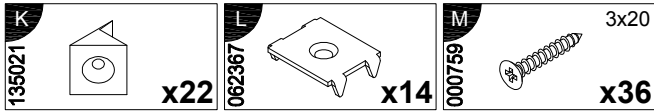


19

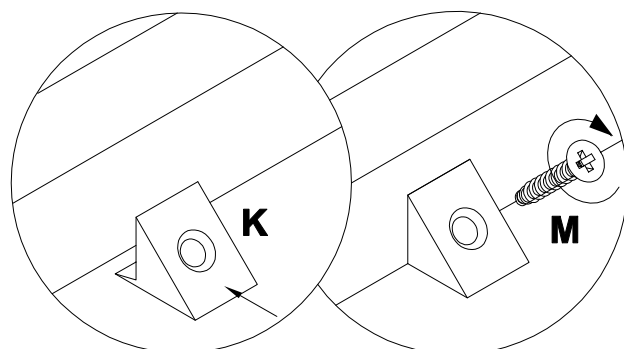
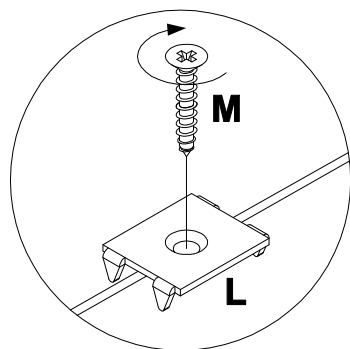
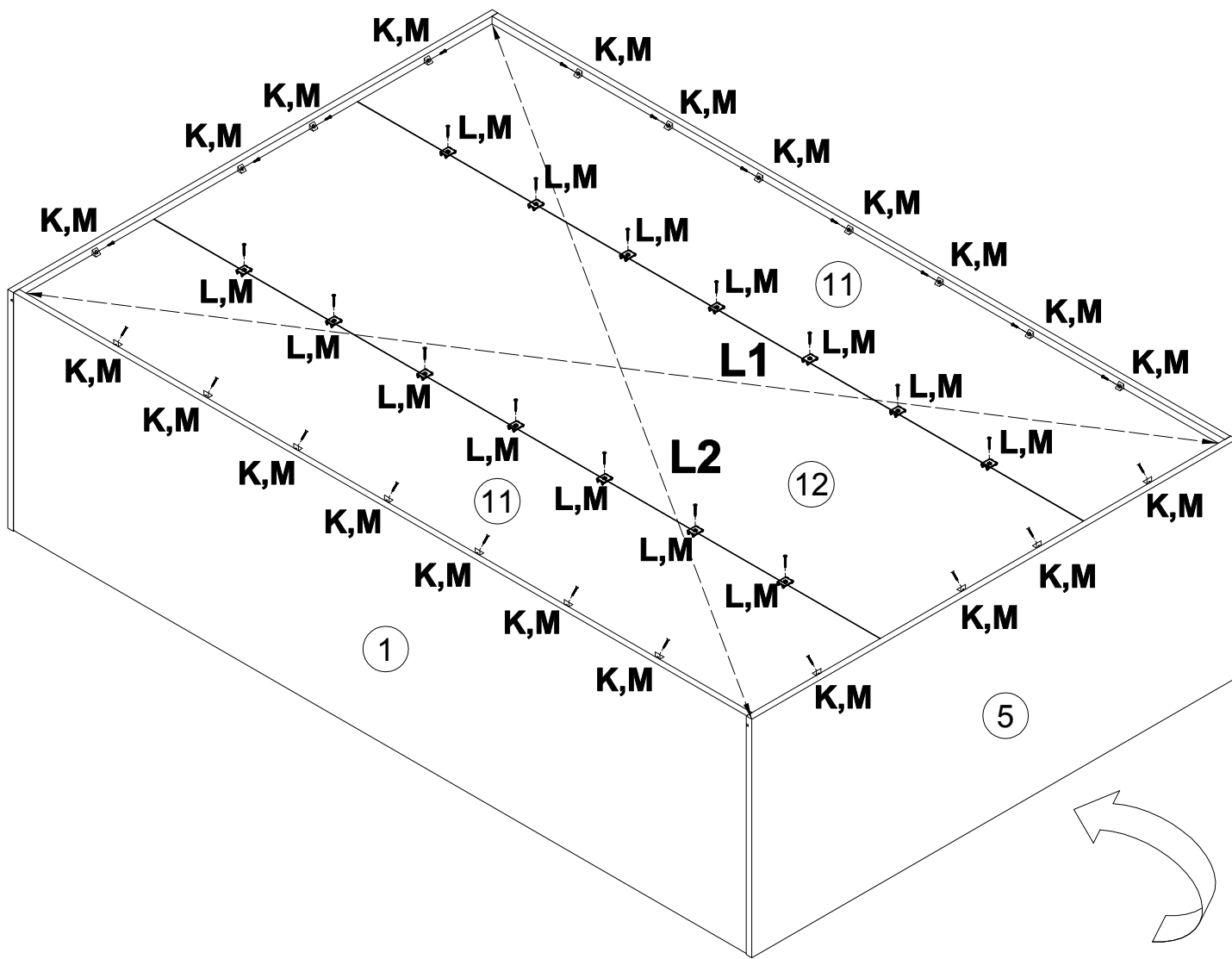


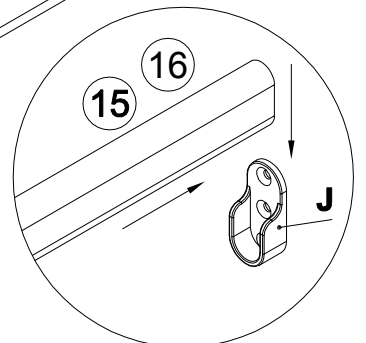
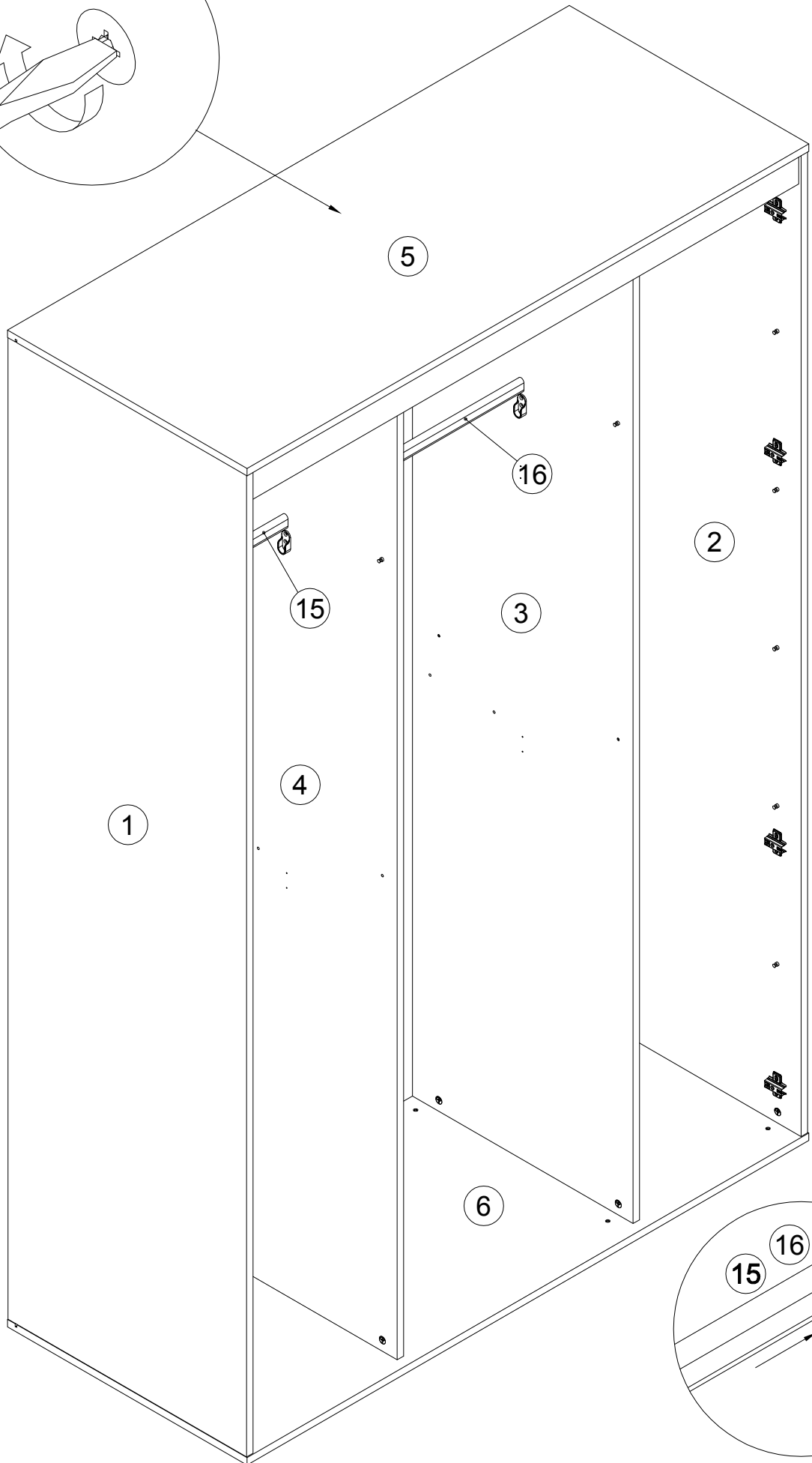
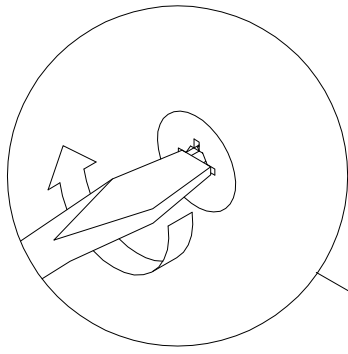
13

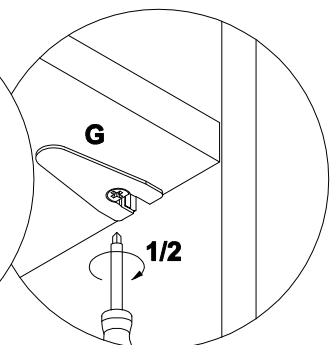
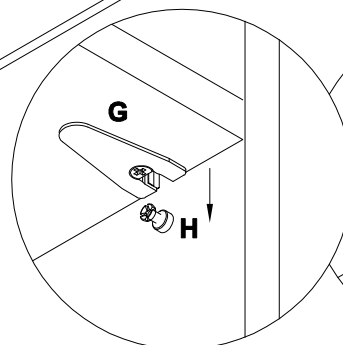
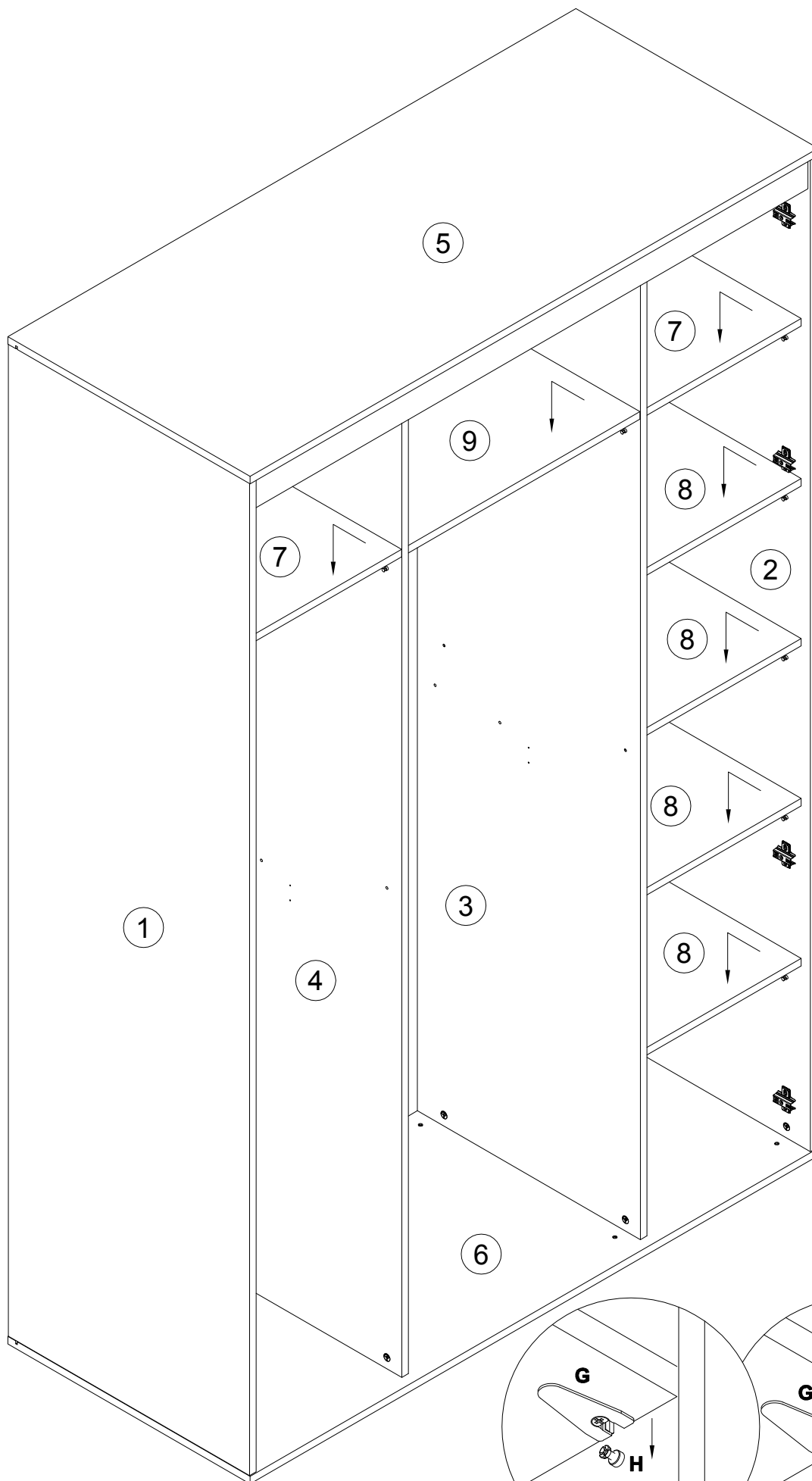




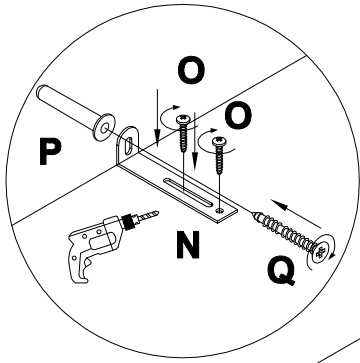
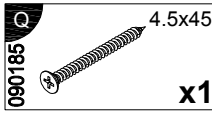
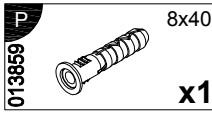
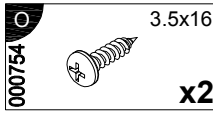
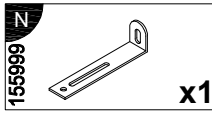
L1=L2



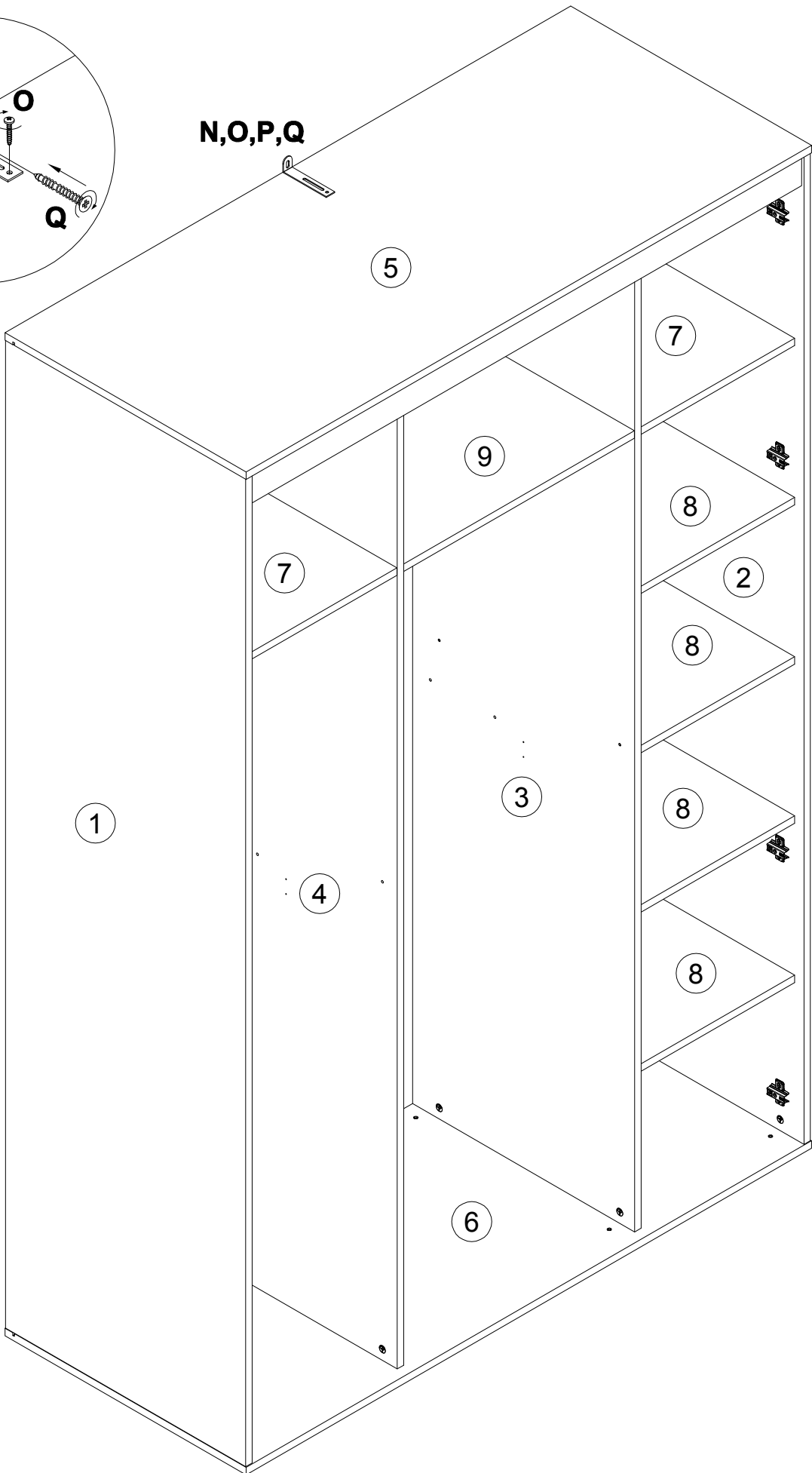


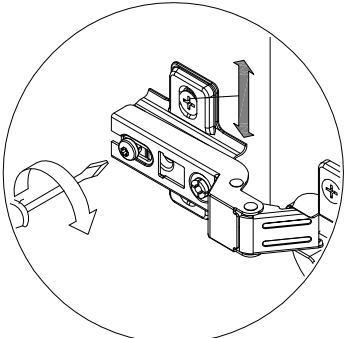
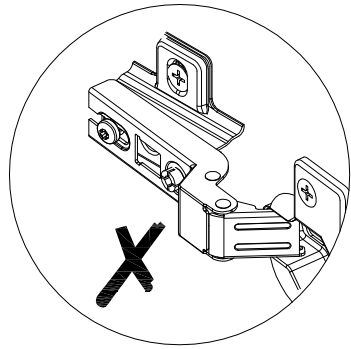
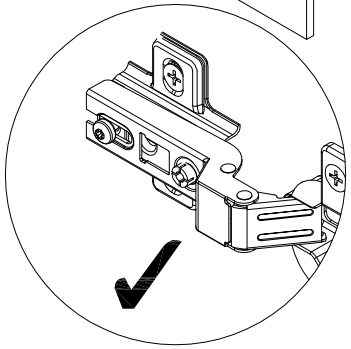
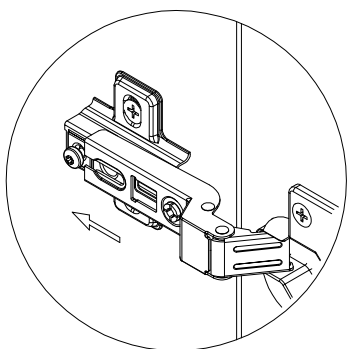
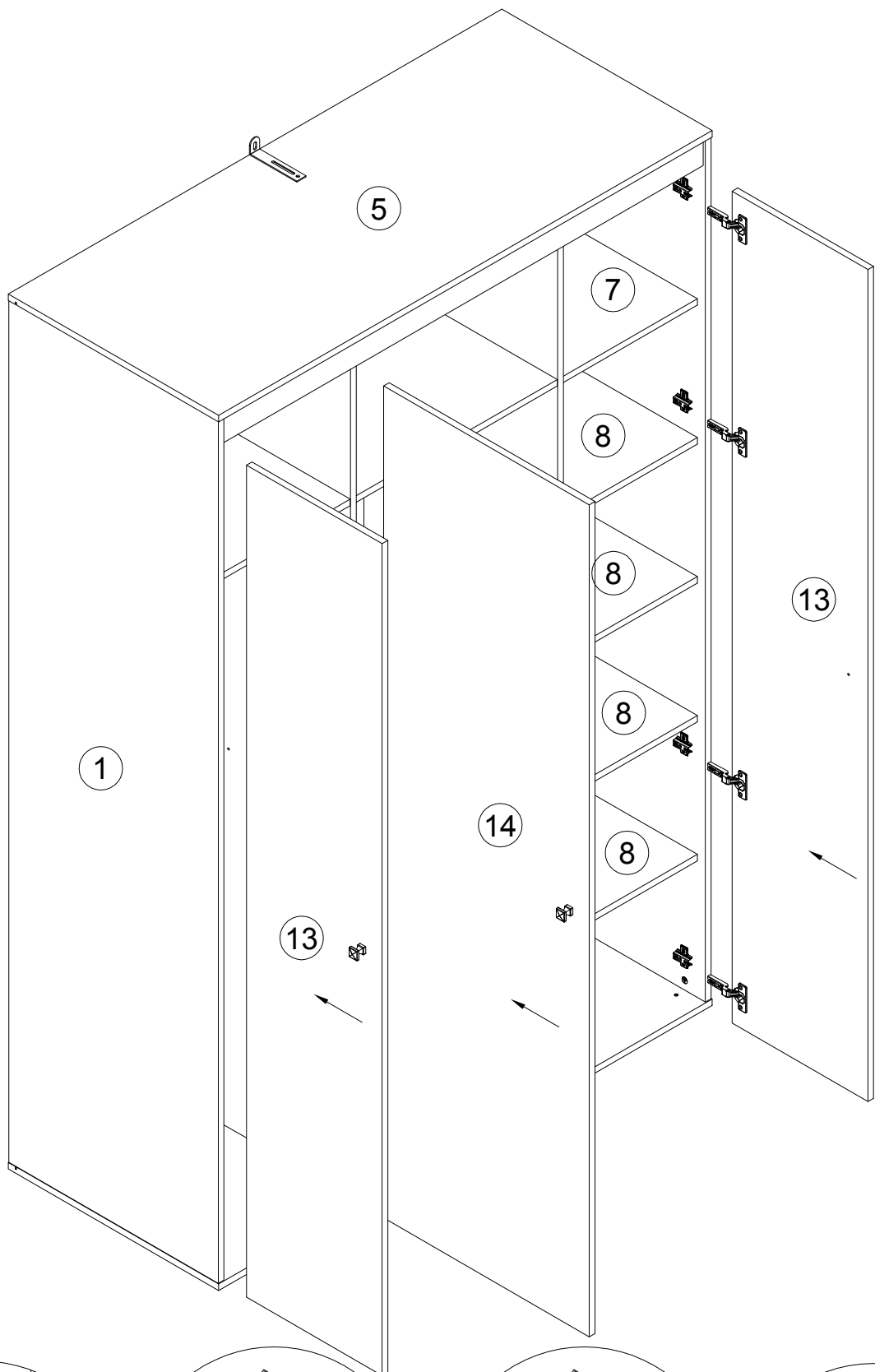


24



N,O,P,Q





Инструкция по уходу за мебелью и правила эксплуатации

1. Мебель рекомендуется эксплуатировать в бытовых помещениях с температурой воздуха не ниже +2 °С и относительной влажностью 45-70%.
2. Мебель должна быть защищена от воздействия прямых солнечных лучей, так как это вредит внешнему виду изделий и может изменить цвет поверхности.
3. Не следует ставить на поверхность мебели горячие предметы.
4. Случайно попавшую на поверхность изделия влагу, жидкость следует снять сухой тканью.
5. Удаление пыли с полированной или лакированной поверхности следует производить сухой тканью (фланель, миткаль).
6. Полированные и лакированные поверхности мебели рекомендуется освежать специально предназначенными для этого средствами.
7. Очищать стекла рекомендуется специальными составами, нанесенными на мягкую ткань.
8. Не допускается применение соды, стиральных порошков, абразивных паст, порошков и прочих, не предназначенных для ухода за изделиями мебели препаратов.

В связи с постоянной работой, направленной на улучшение потребительских свойств мебели, предприятие-изготовитель оставляет за собой право на изменения конструкции, не влияющие на качество и внешний вид изделия.