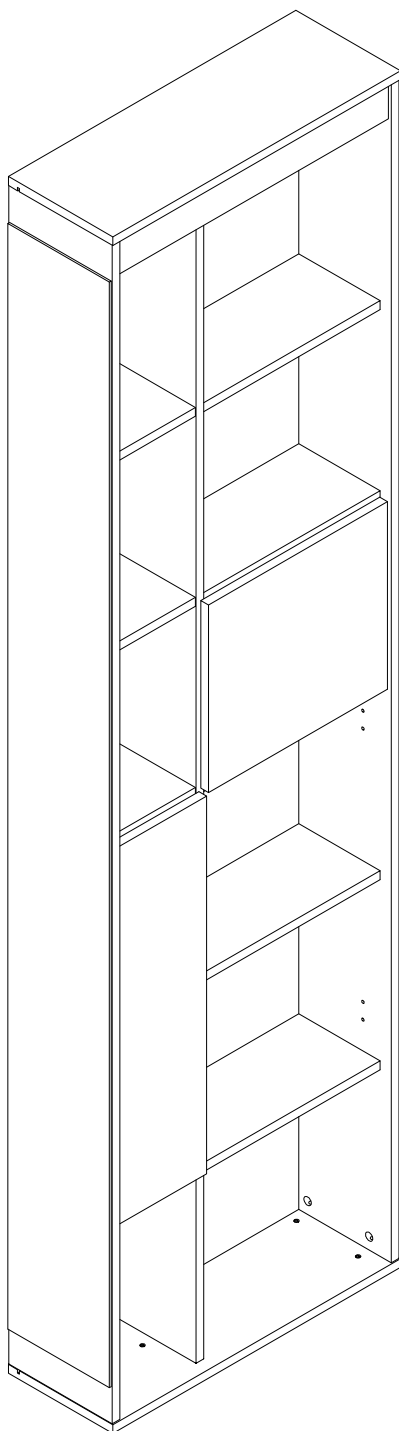


EAC

инструкция по сборке

Шкаф арт. 4576/4683 левый



габаритные размеры

высота - 2154 мм

ширина - 602 мм

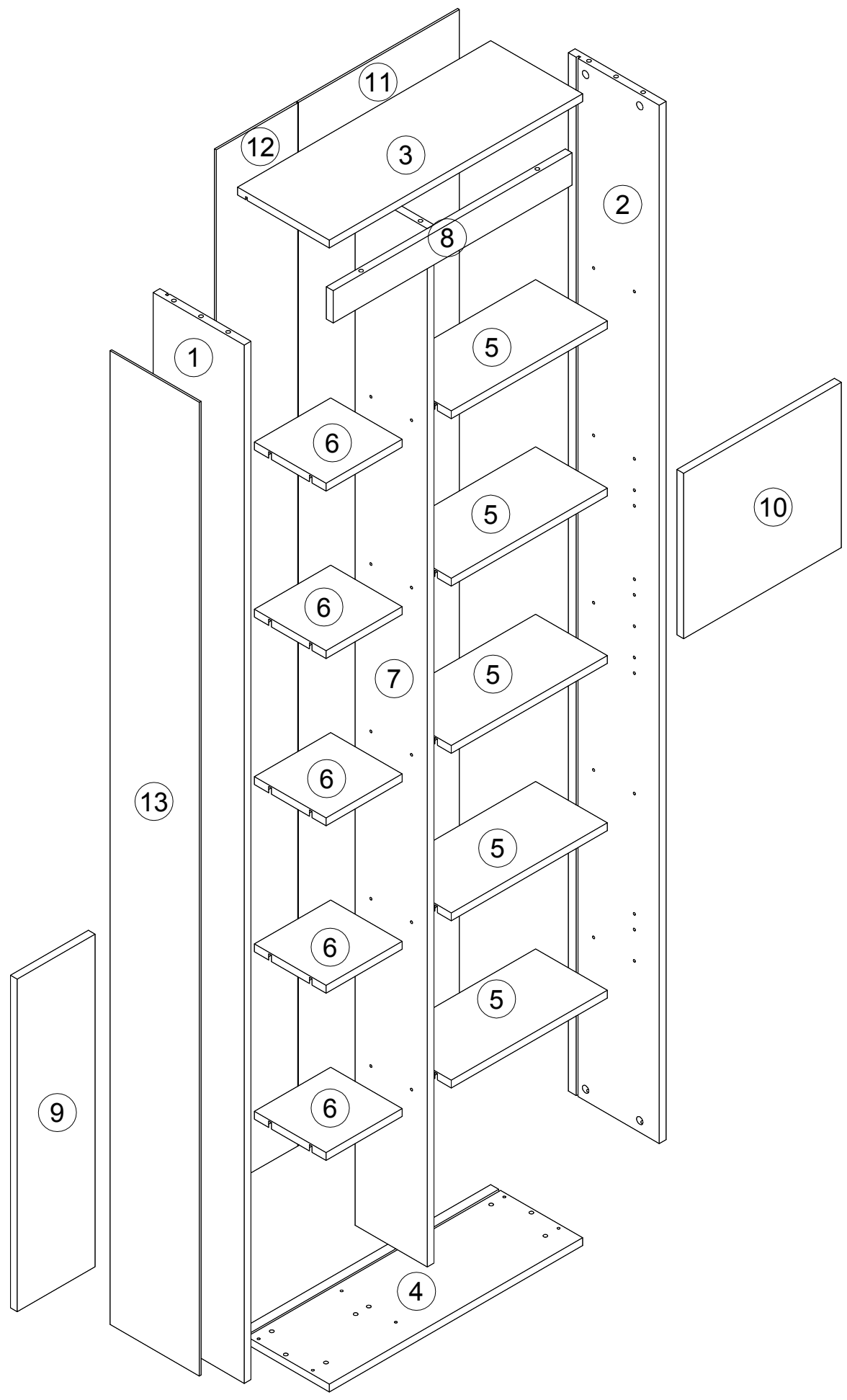
глубина - 217 мм

единая справочная служба:

8 800 100-50-22

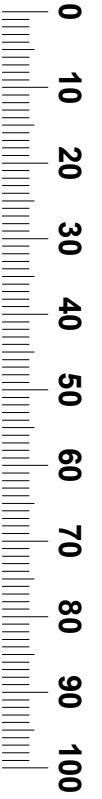
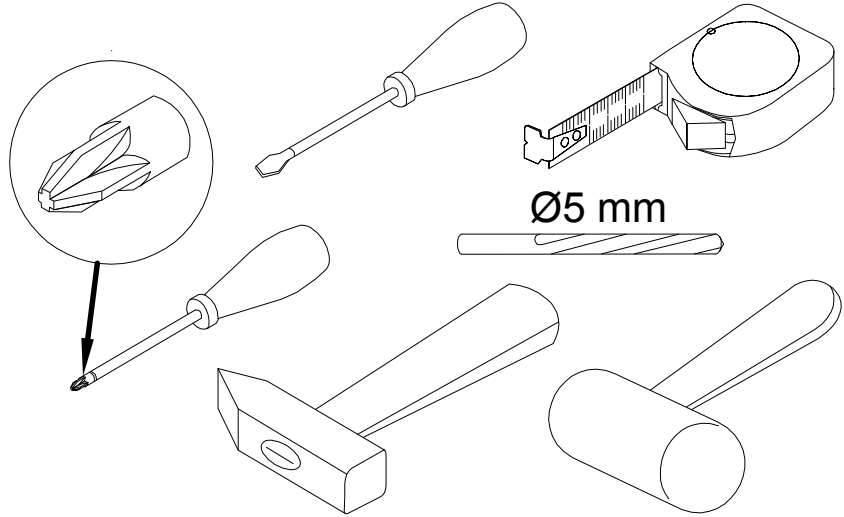
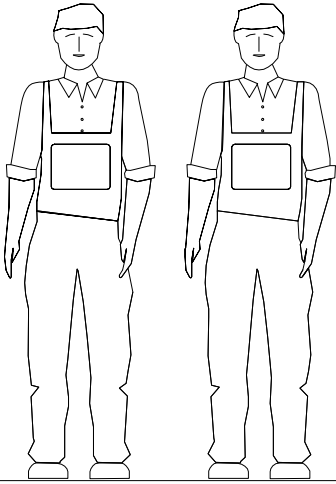
(звонок по России бесплатный)

LAZURIT
FURNITURE FACTORY

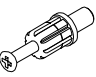




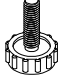
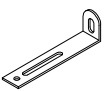



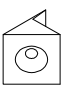

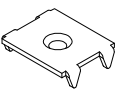
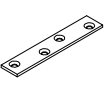

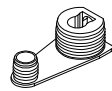
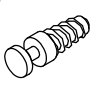
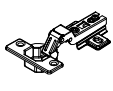


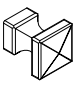

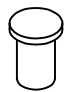


поз.	наименование детали	№ упак.	шт.	длина, мм	ширина, мм
1	Стенка боковая левая	1	1	2122	215
2	Стенка боковая правая	1	1	2122	215
3	Стенка горизонтальная (крышка)	1	1	598	217
4	Стенка горизонтальная (дно)	1	1	598	217
5	Полка	1	5	368	169
6	Полка	1	5	180	169
7	Стенка-перегородка	1	1	2122	170
8	Стенка передняя	1	1	564	66
9	Дверь	1	1	680	184
10	Дверь	1	1	338	372
11	Стенка задняя	1	1	2132	380
12	Стенка задняя	1	1	2132	192
13	Зеркало	1	1	1990	211

3

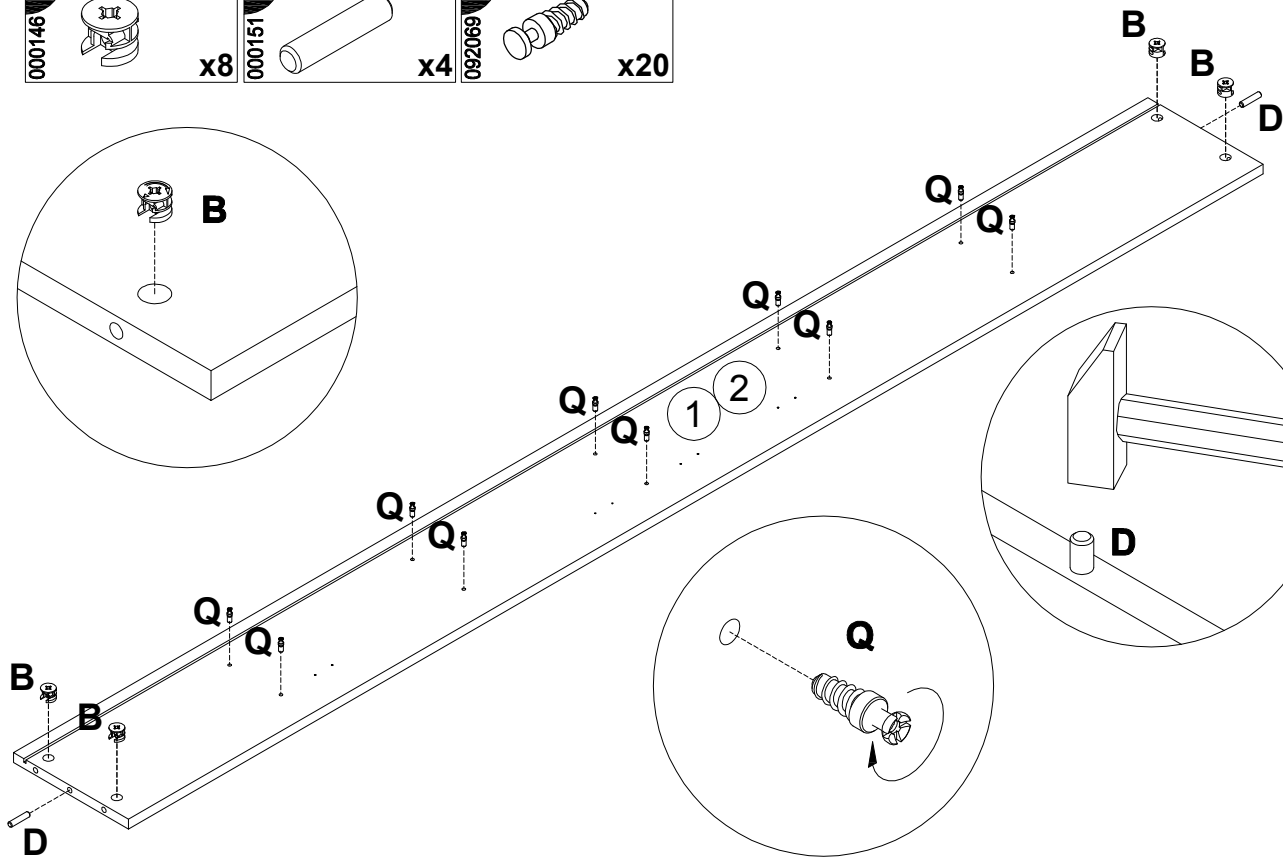
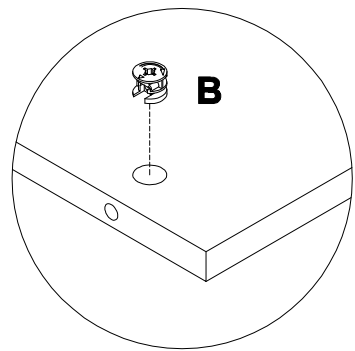


4

A 090913  7x32 x14	B 000146  15x12 x14	C 100640  20x0.5 x12	D 000151  8x35 x6	E 007086  M6 x5	F 208693  M6x16 x5
G 155999  x1	H 000754  3.5x16 x2	I 013859  8x40 x1	J 090185  4.5x45 x1	K 135021  x18	L 000759  3x20 x25
M 062367  x7	N 000158  x1	O 000763  3.5x16 x4	P 092071  x40	Q 092069  M6x12 x40	R 168231  x4
S 010942  4x16 x8	T 235594  6.3x16 x8	U 186898  x2	V 002704  M4x20 x2	W 204524  x2	

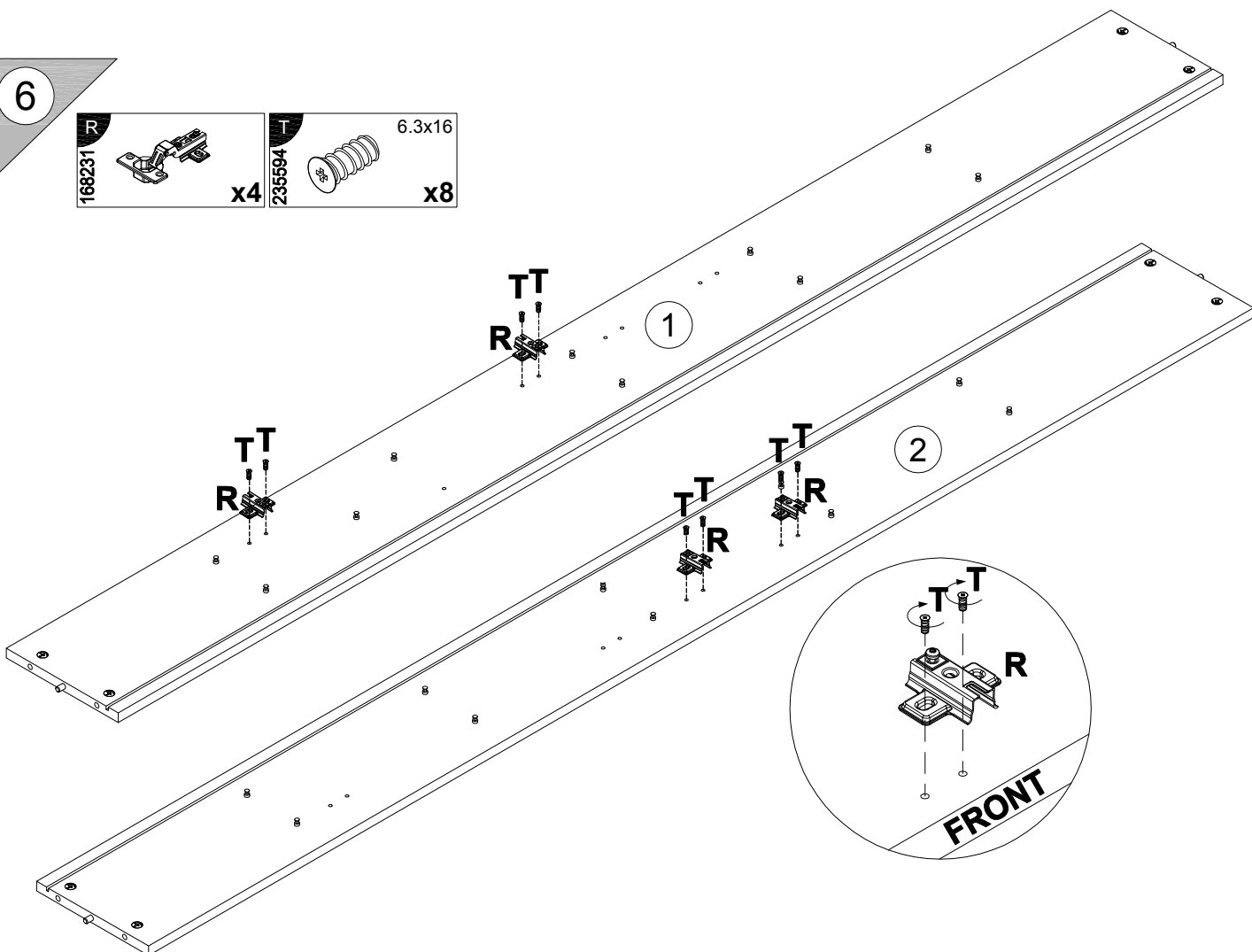
5

B 000146	15x12 x8	D 000151	8x35 x4	Q 092069	M6x12 x20
--------------------	-------------	--------------------	------------	--------------------	--------------



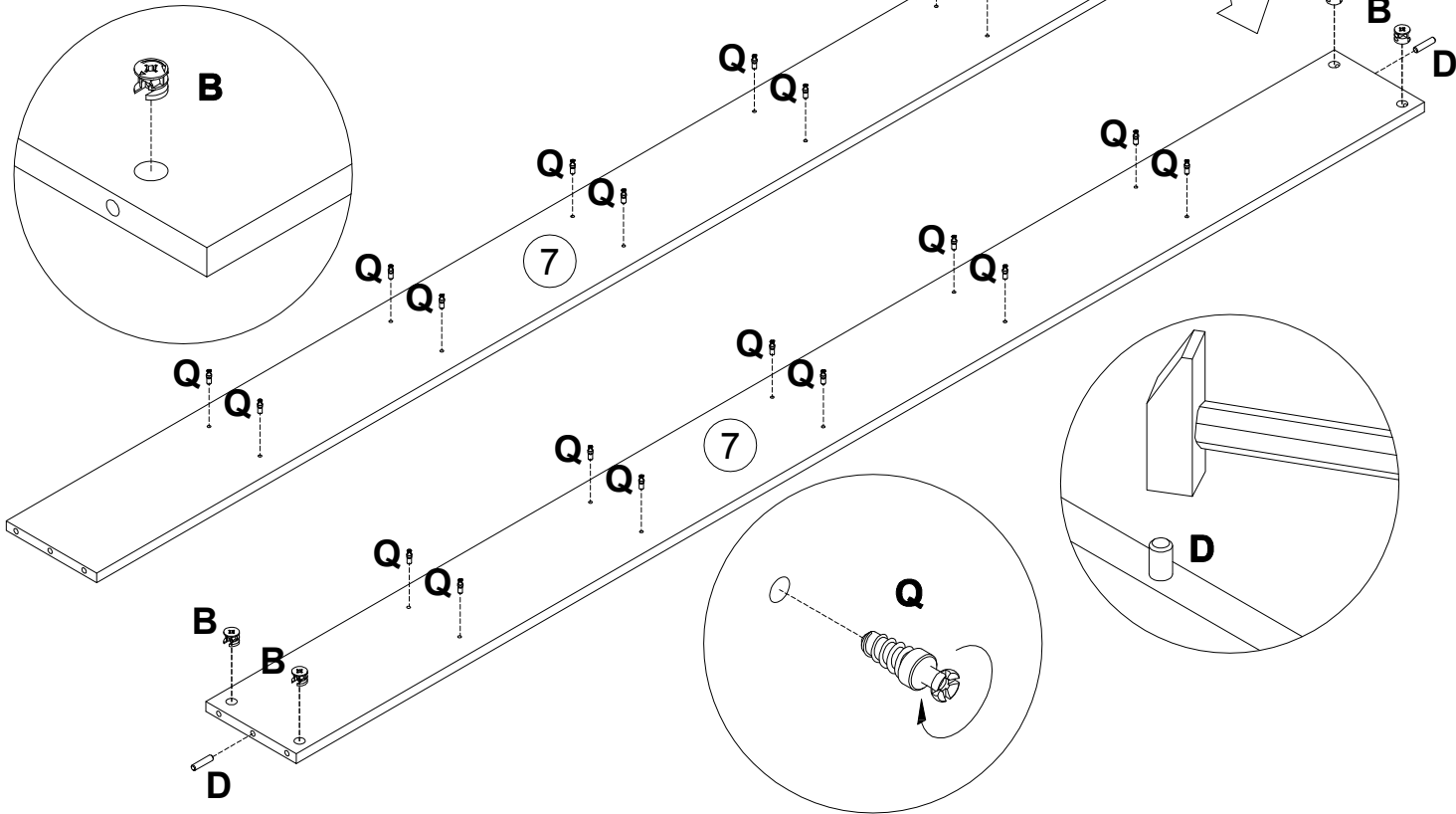
6

R 168231	x4	T 235994	6.3x16 x8
--------------------	----	--------------------	--------------



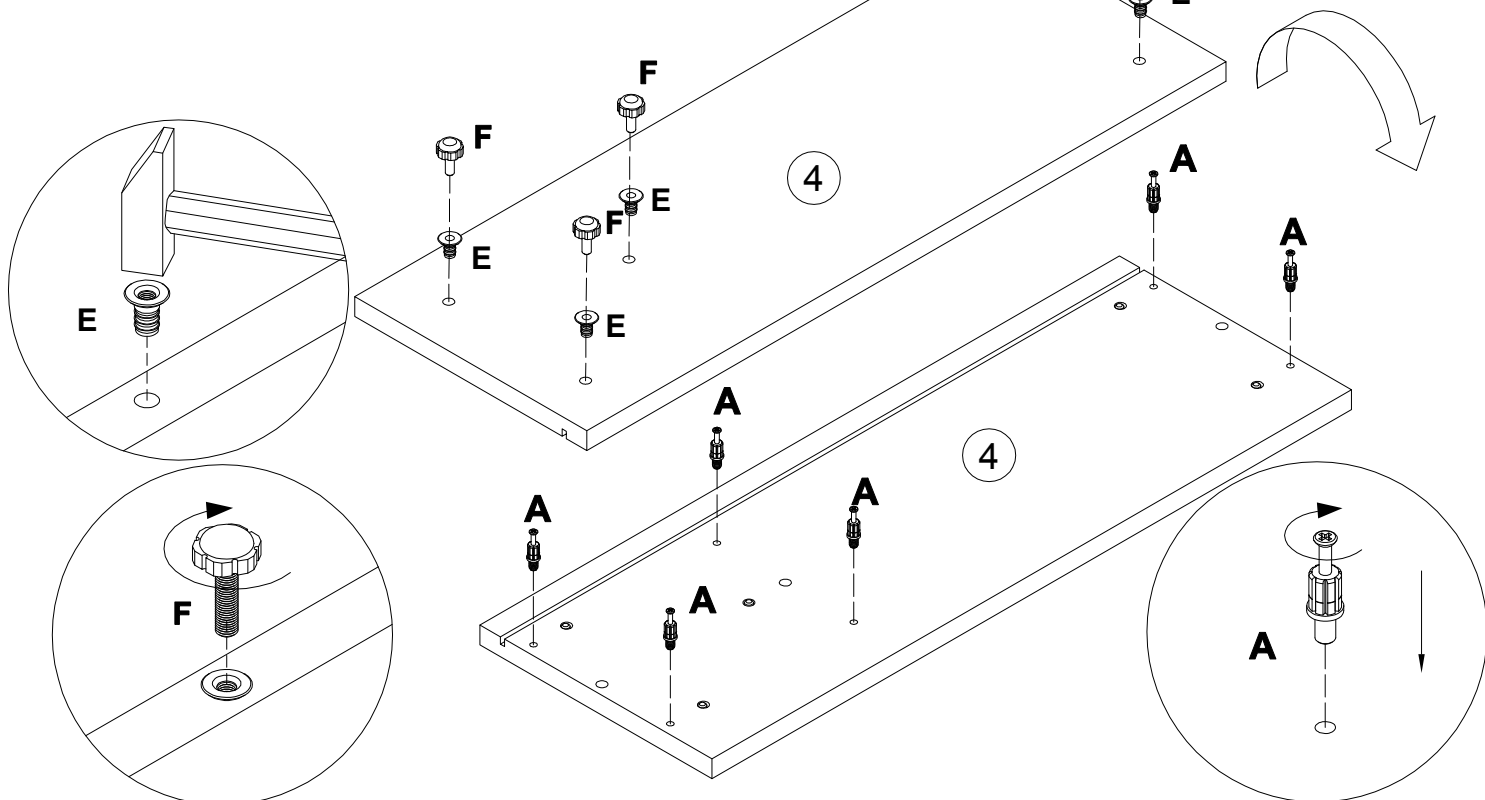
7

B 000146	15x12 x4	D 000151	8x35 x2	Q 092069	M6x12 x20
--------------------	-------------	--------------------	------------	--------------------	--------------



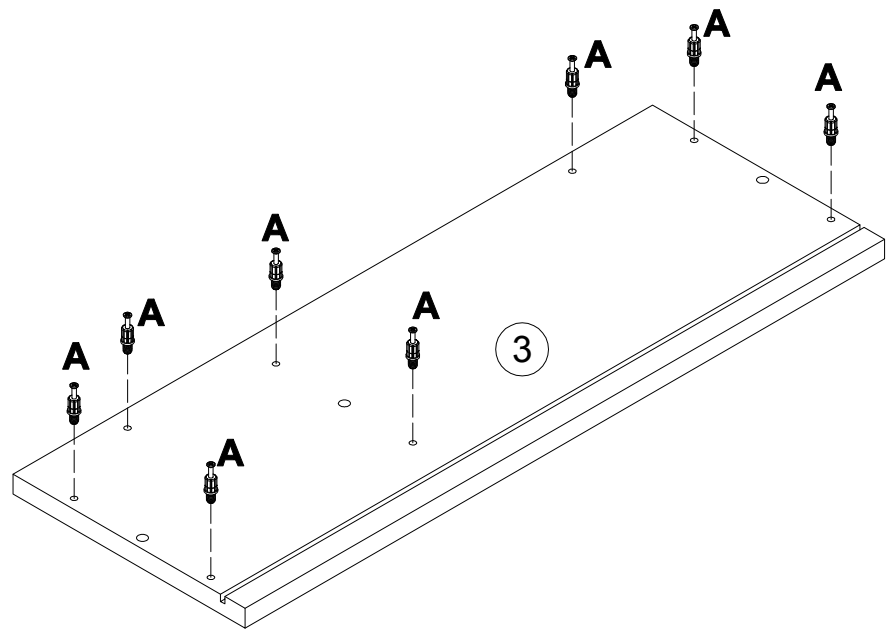
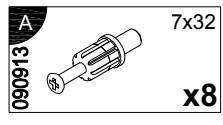
8

A 090913	7x32 x6	E 007086	M6 x5	F 208693	M6x16 x5
--------------------	------------	--------------------	----------	--------------------	-------------

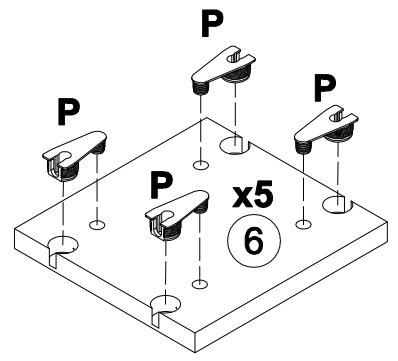
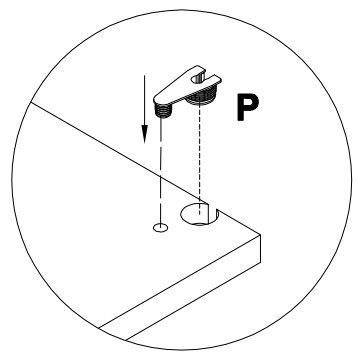
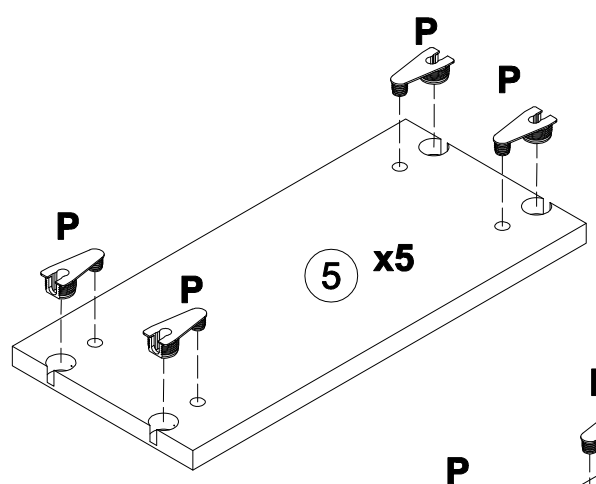
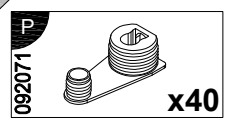


6

9

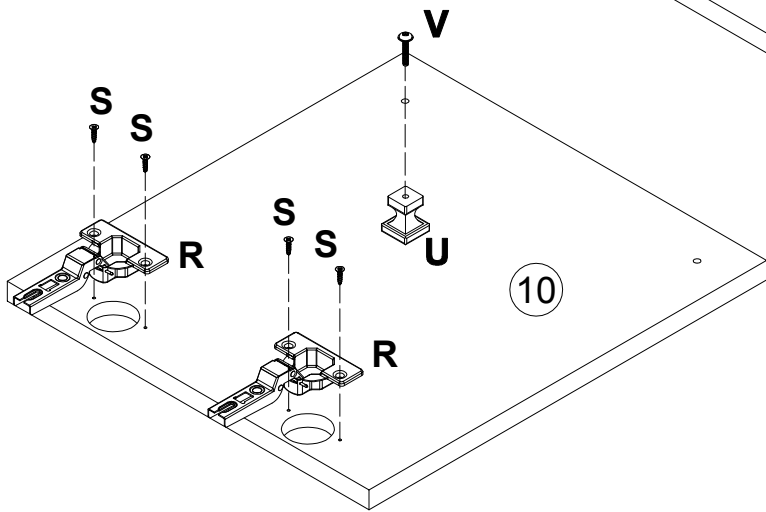
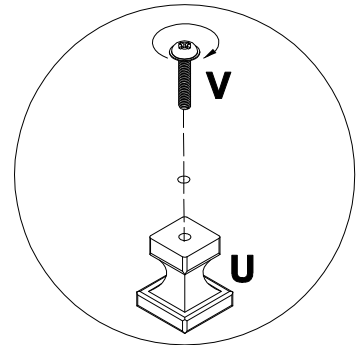
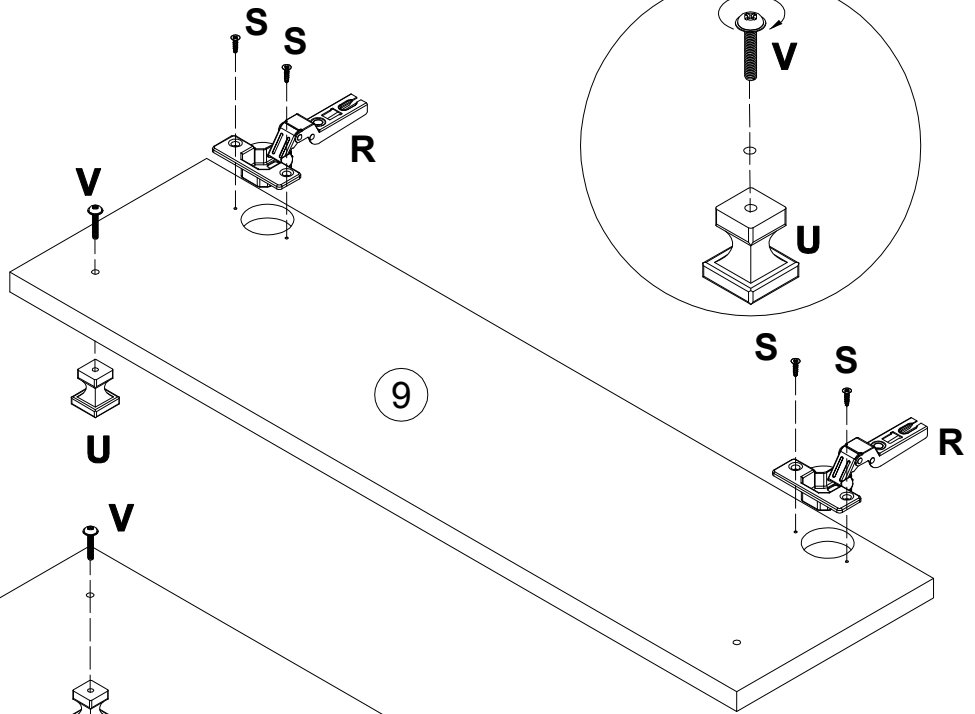
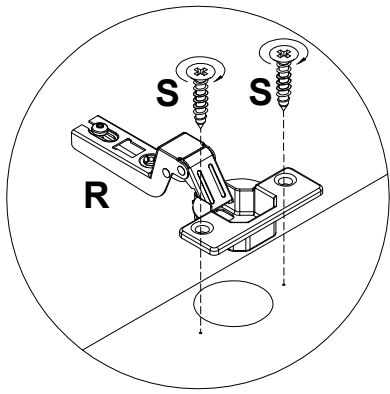


10



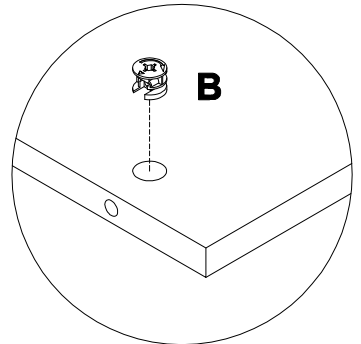
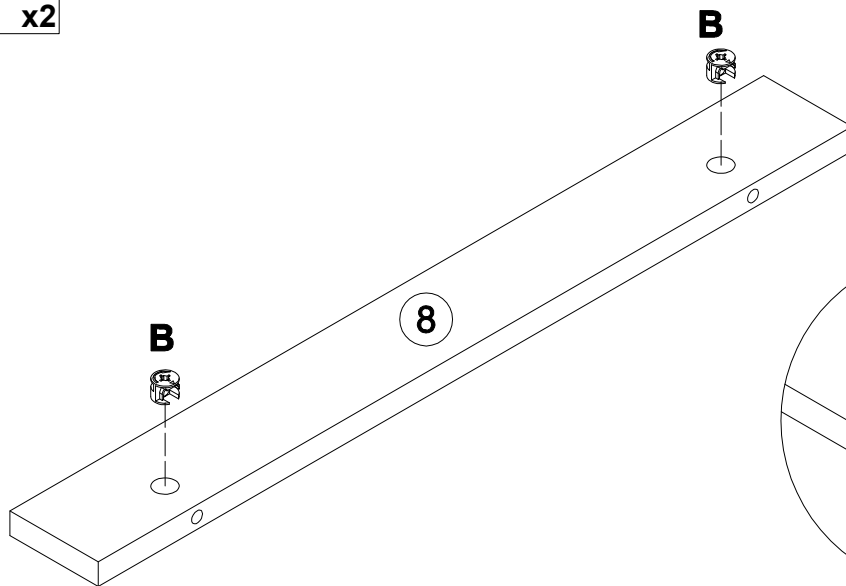
11

R 168231 x4	S 010942 x8	4x16 U 186896 x2	V 002704 x2	M4x20 x2
--------------------------	--------------------------	----------------------------------	--------------------------	-------------

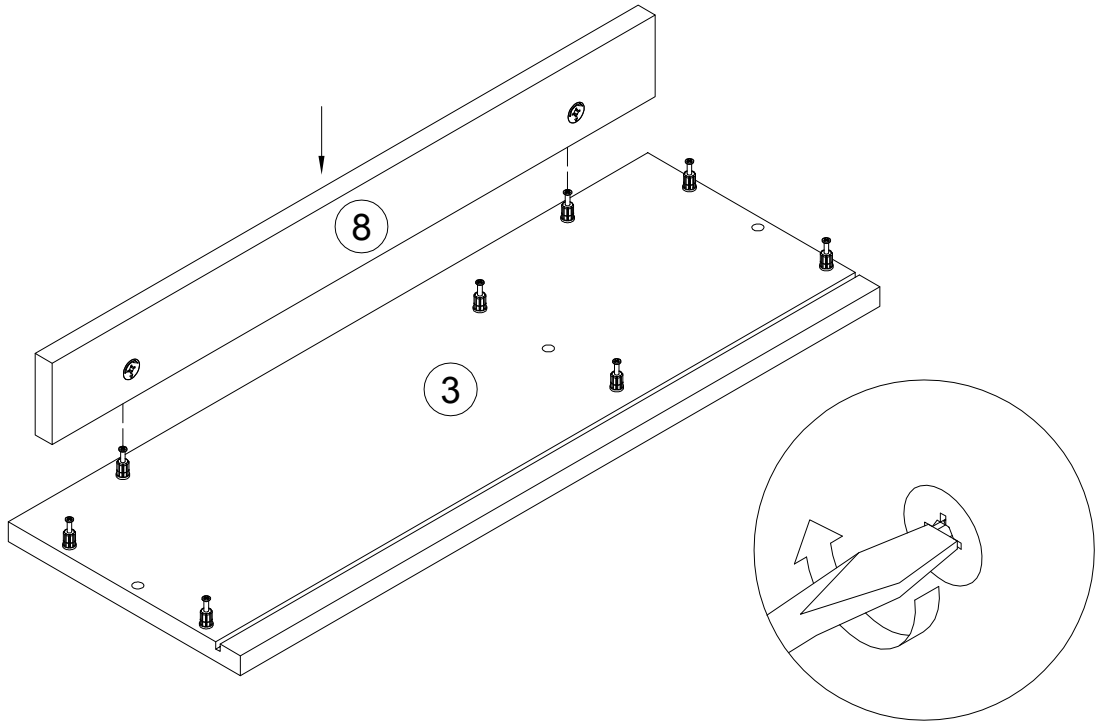


12

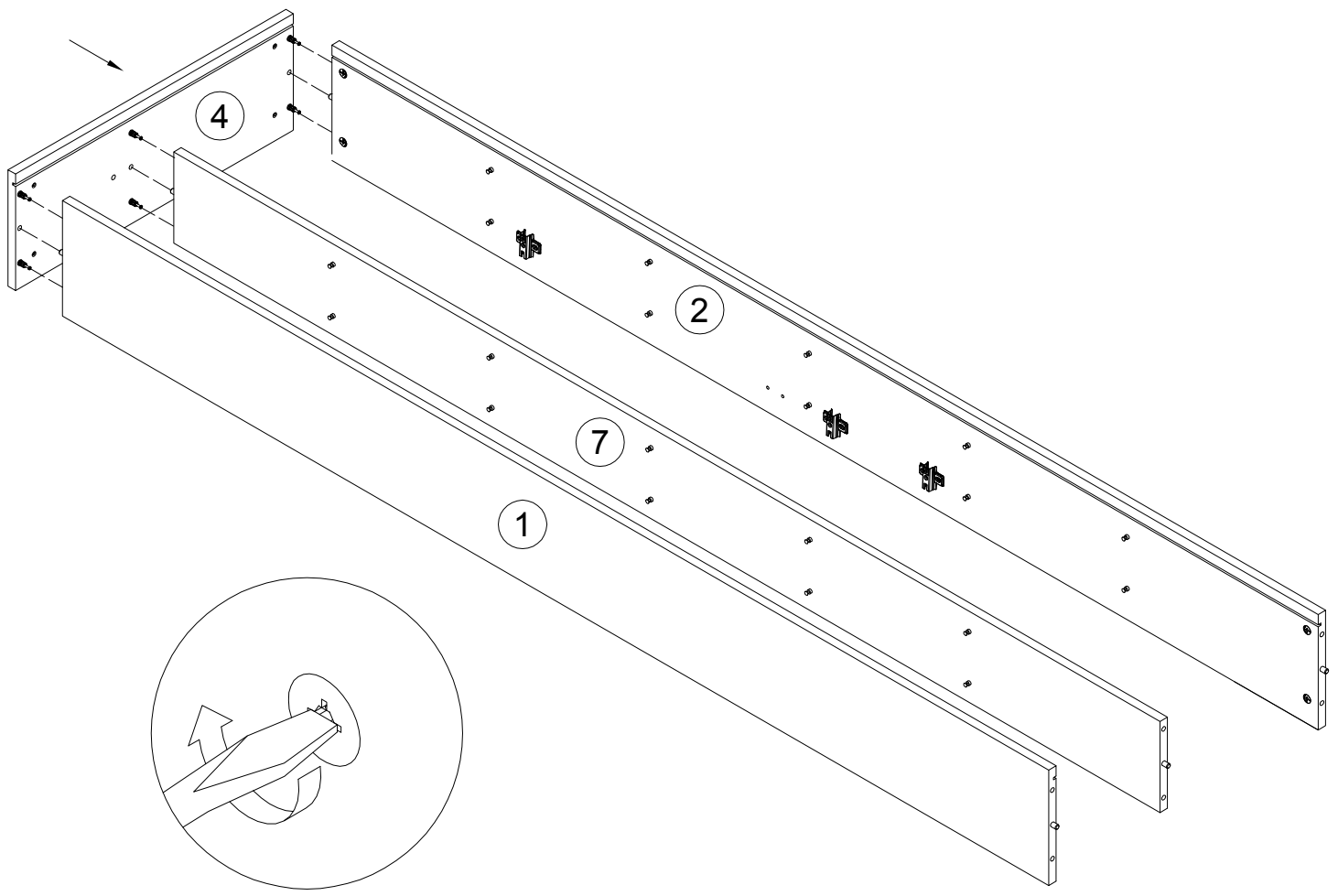
B 000146 x2	15x12
--------------------------	-------



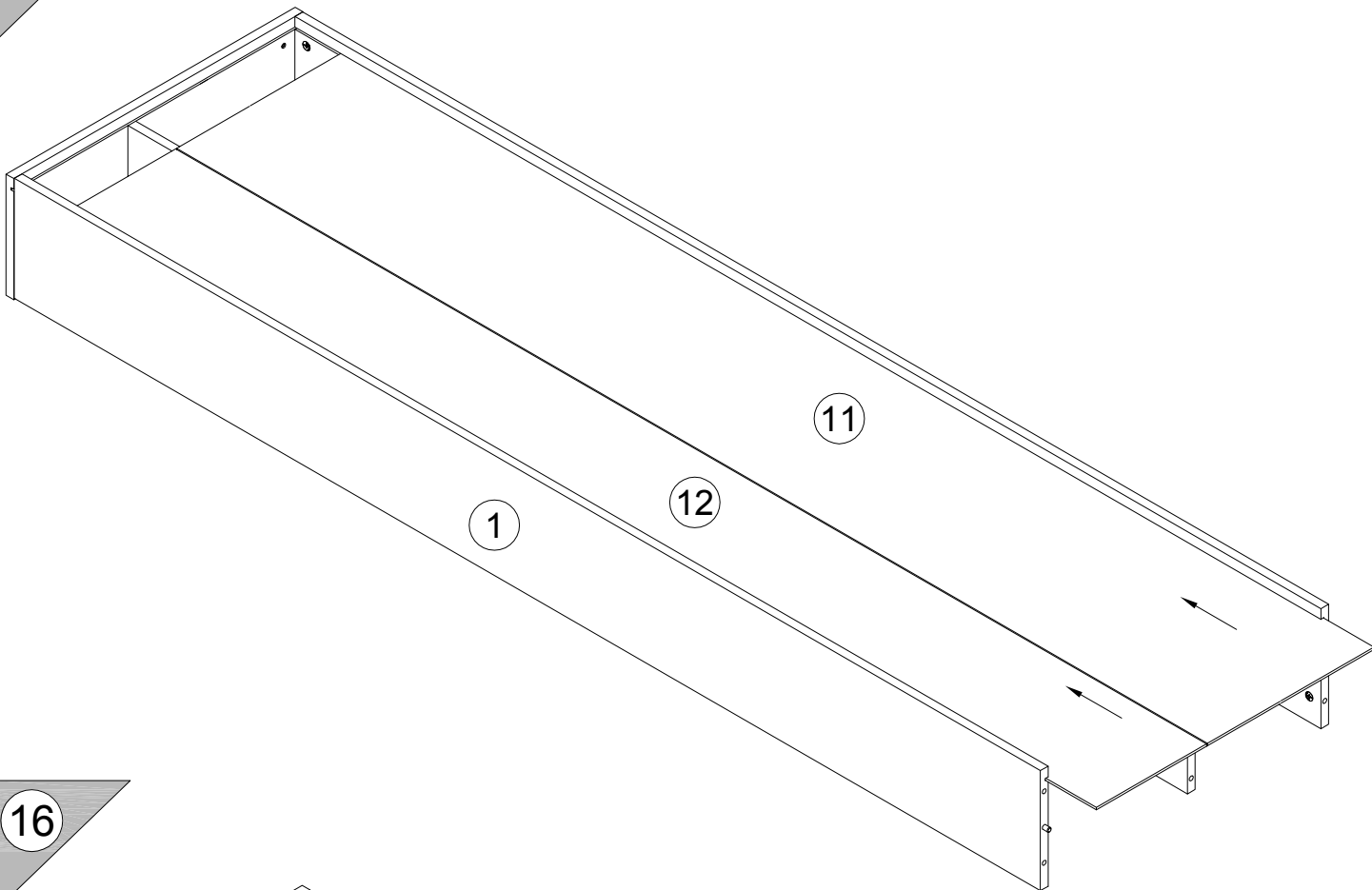
13



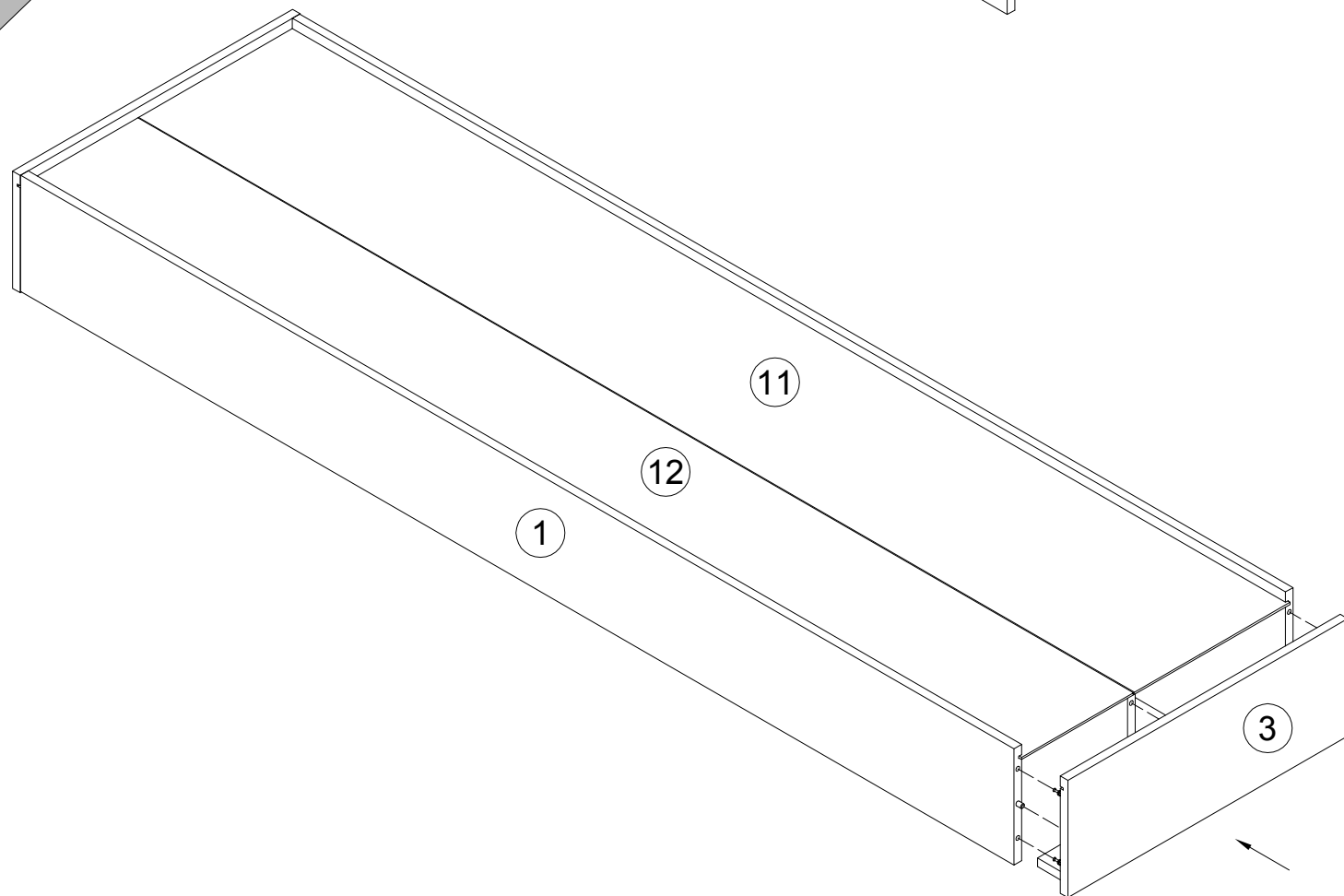
14



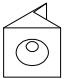
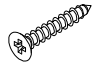

15

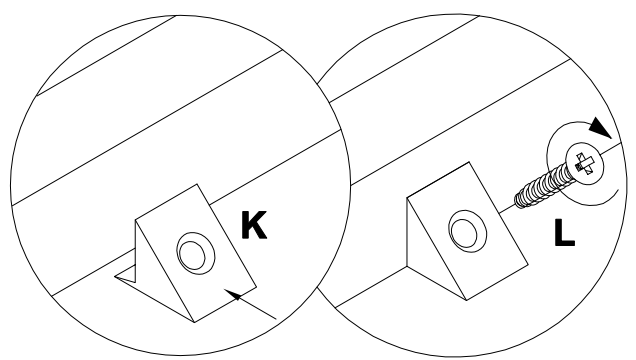
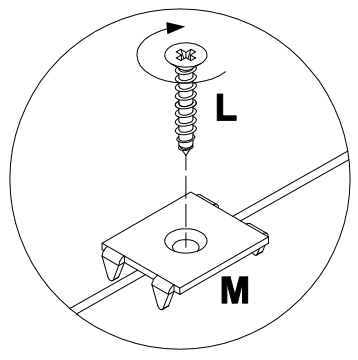
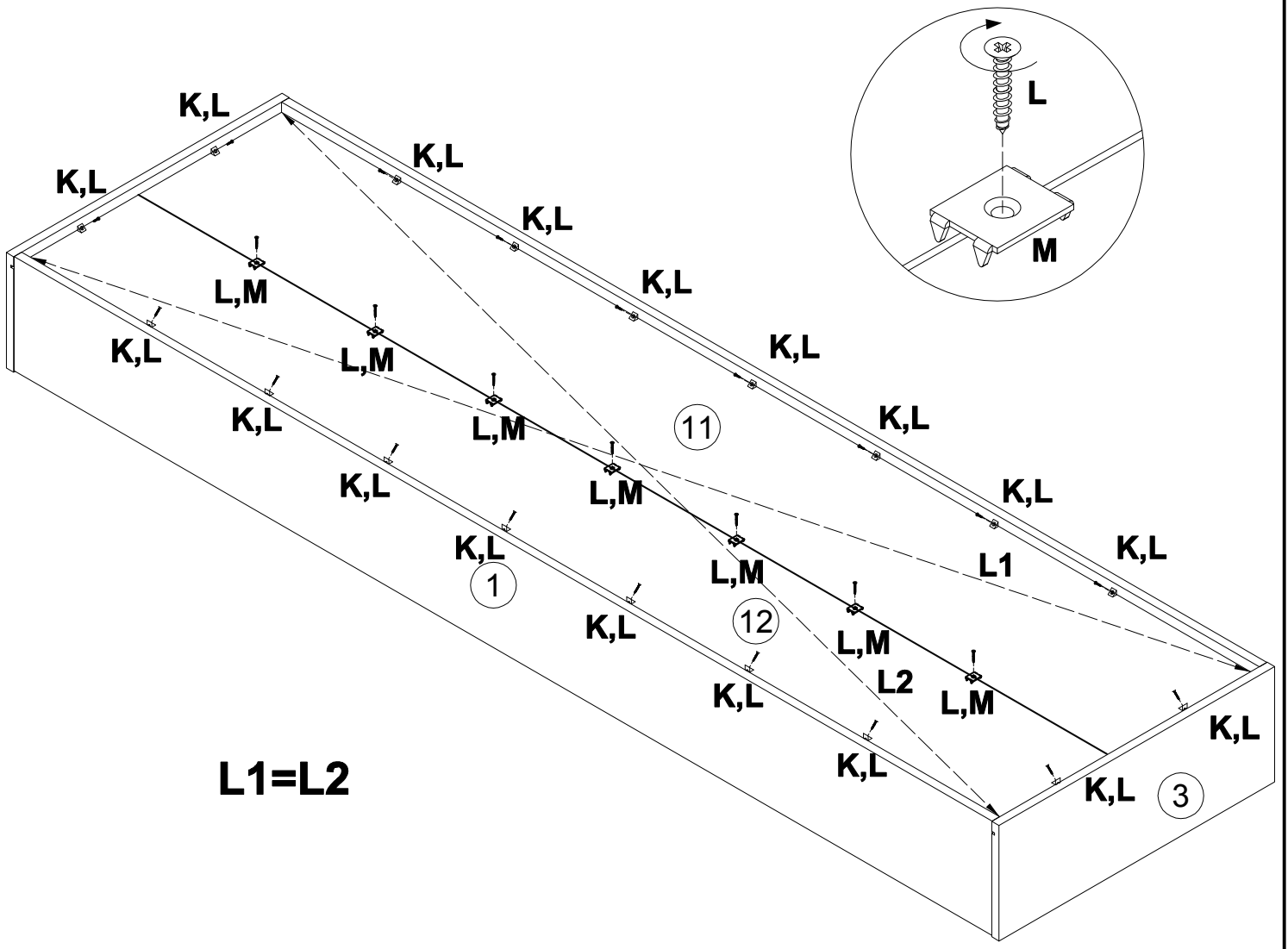


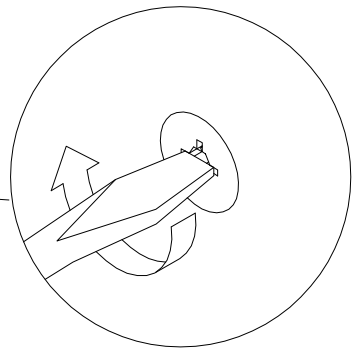
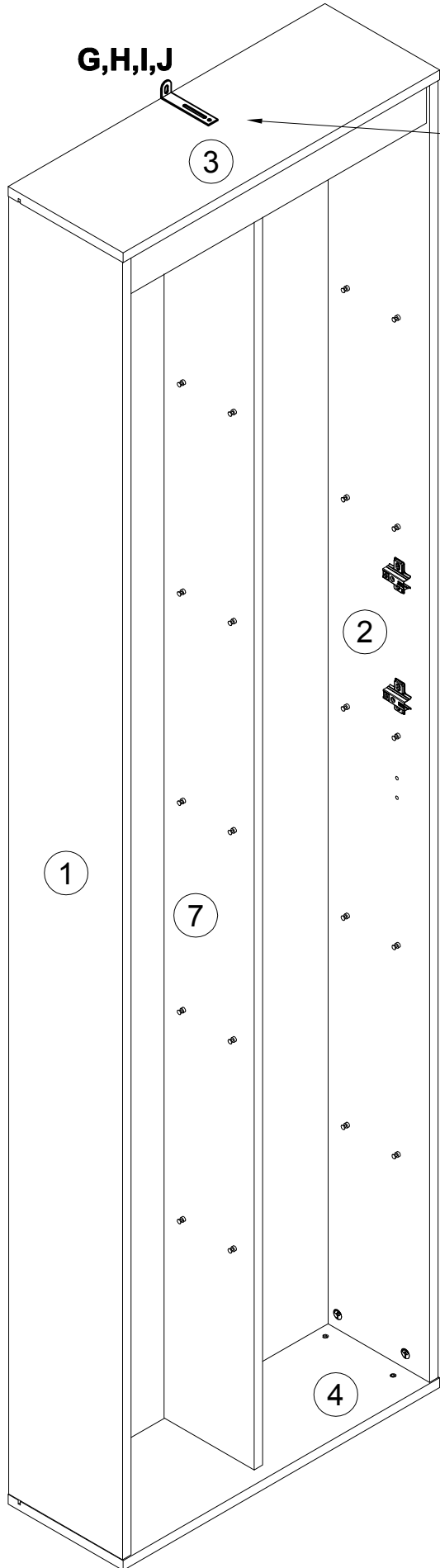
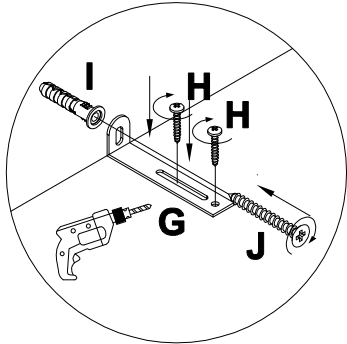
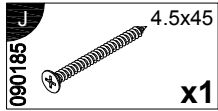
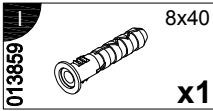
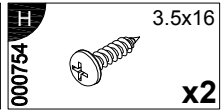
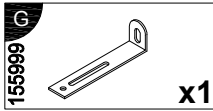
16




10

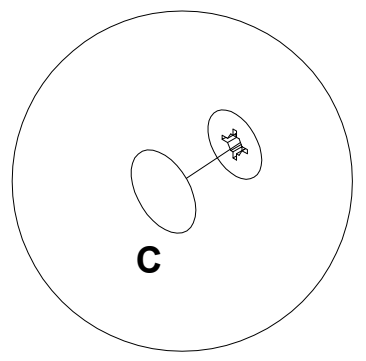
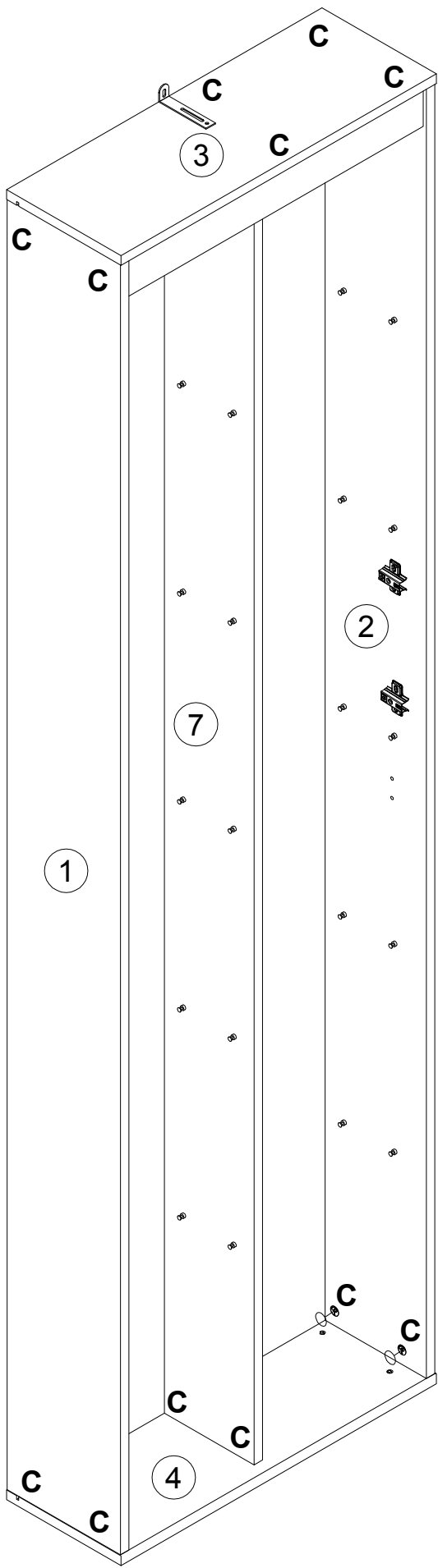
K 135021  x18	L 000759  3x20 x25	M 062367  x7
--	--	---

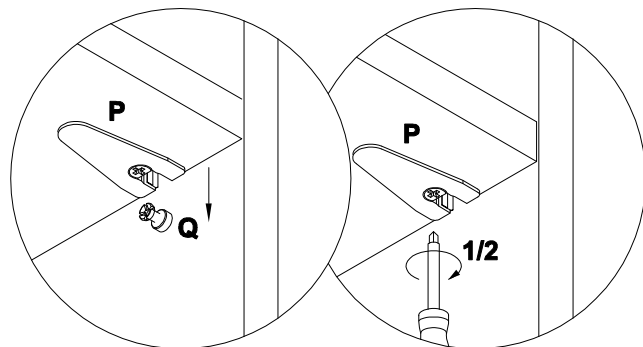
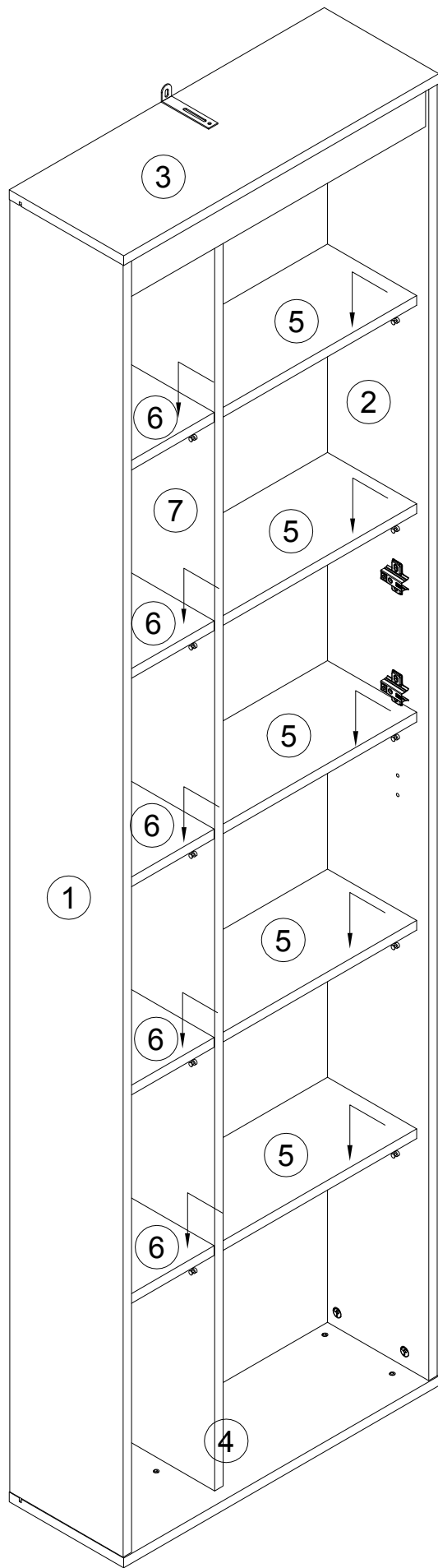


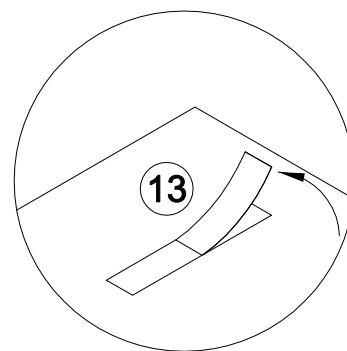
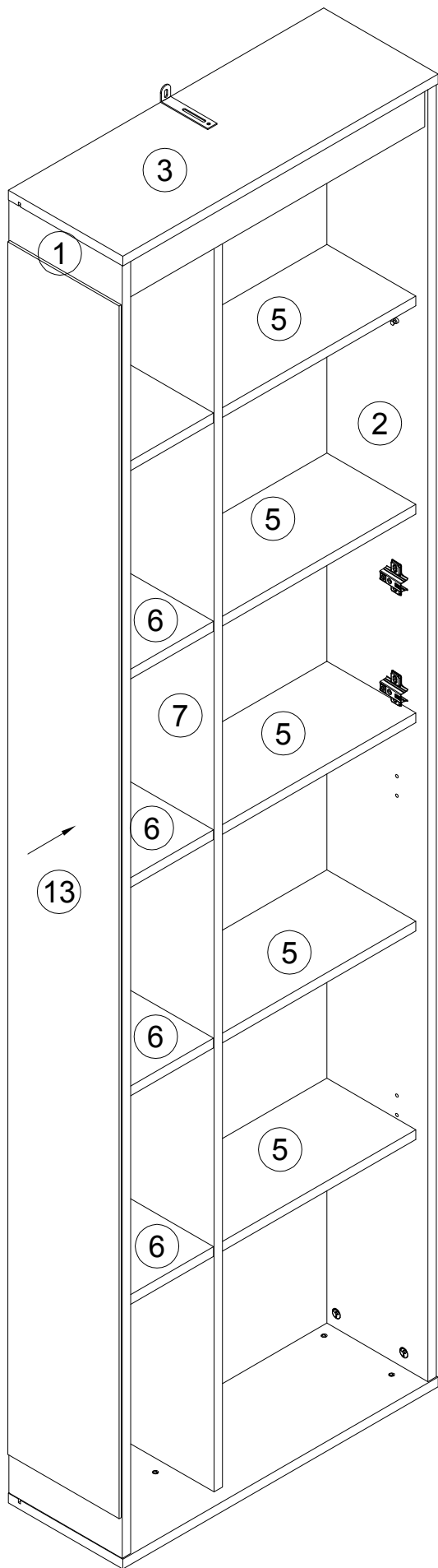


19

100640  20x0.5
x12



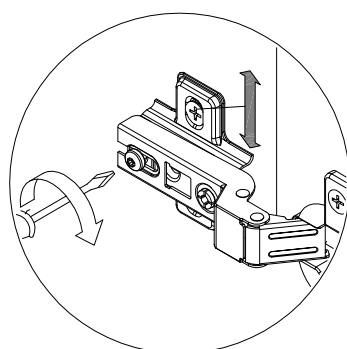
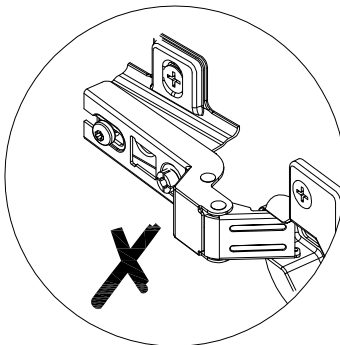
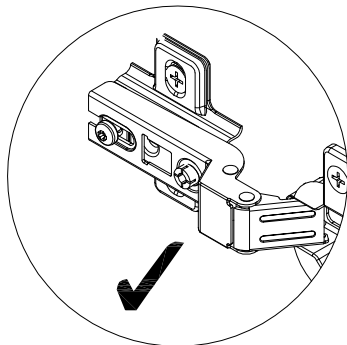
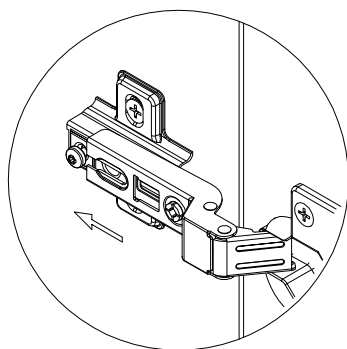
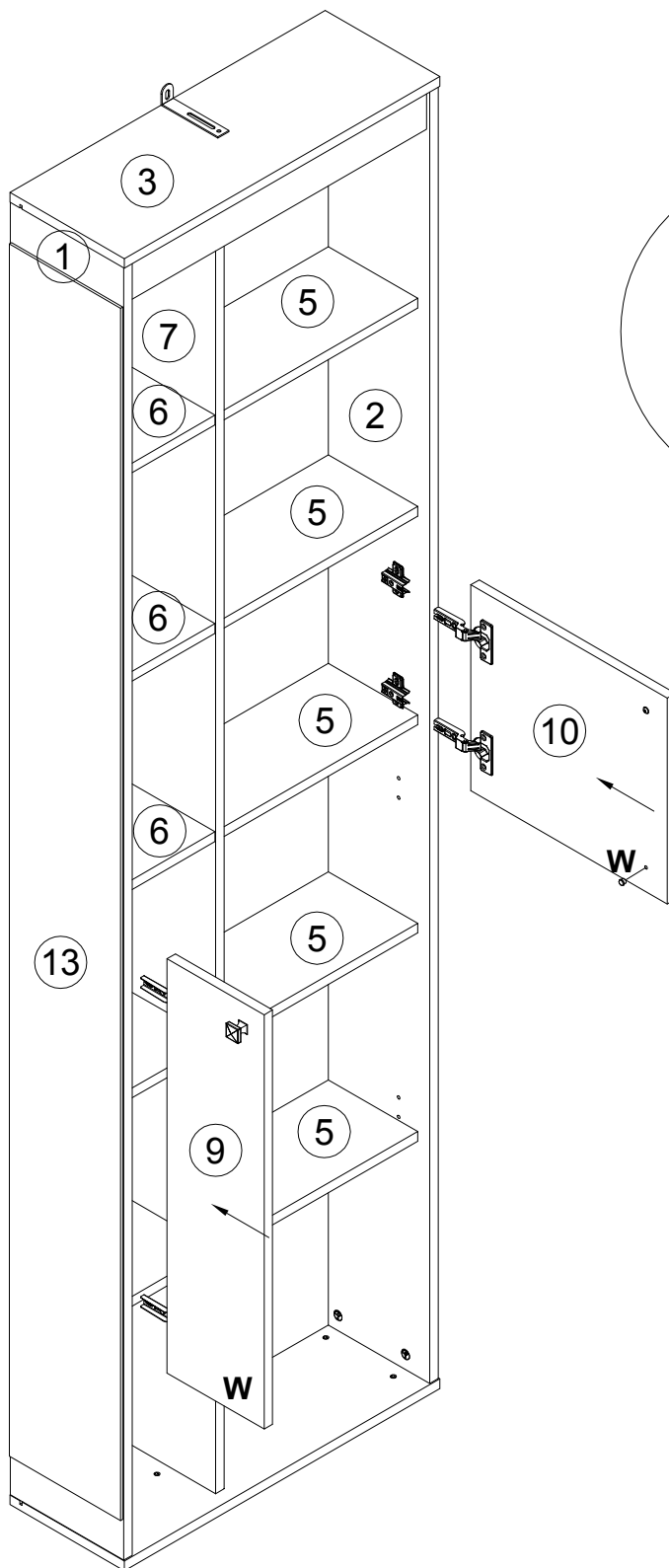




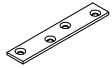
204524 W



x2



000158 **N**



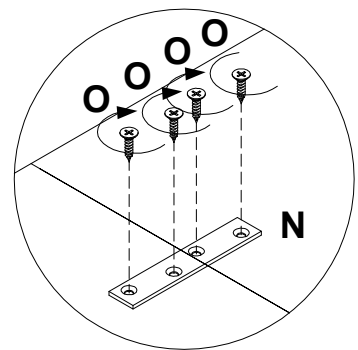
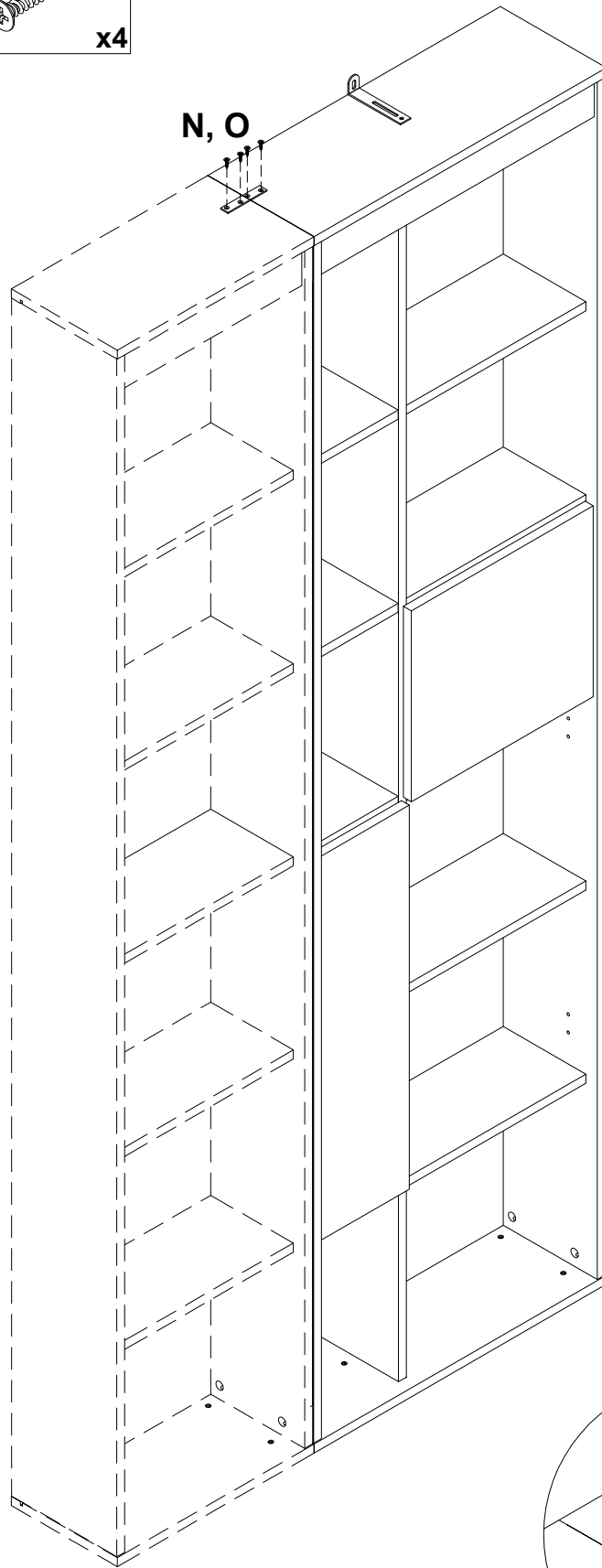
x1

000763 **O**



3.5x16

x4



Инструкция по уходу за мебелью и правила эксплуатации

1. Мебель рекомендуется эксплуатировать в бытовых помещениях с температурой воздуха не ниже +2 °С и относительной влажностью 45-70%.
2. Мебель должна быть защищена от воздействия прямых солнечных лучей, так как это вредит внешнему виду изделий и может изменить цвет поверхности.
3. Не следует ставить на поверхность мебели горячие предметы.
4. Случайно попавшую на поверхность изделия влагу, жидкость следует снять сухой тканью.
5. Удаление пыли с полированной или лакированной поверхности следует производить сухой тканью (фланель, миткаль).
6. Полированные и лакированные поверхности мебели рекомендуется освежать специально предназначенными для этого средствами.
7. Очищать стекла рекомендуется специальными составами, нанесенными на мягкую ткань.
8. Не допускается применение соды, стиральных порошков, абразивных паст, порошков и прочих, не предназначенных для ухода за изделиями мебели препаратов.

В связи с постоянной работой, направленной на улучшение потребительских свойств мебели, предприятие-изготовитель оставляет за собой право на изменения конструкции, не влияющие на качество и внешний вид изделия.