

Инструкция по уходу за мебелью и правила эксплуатации:

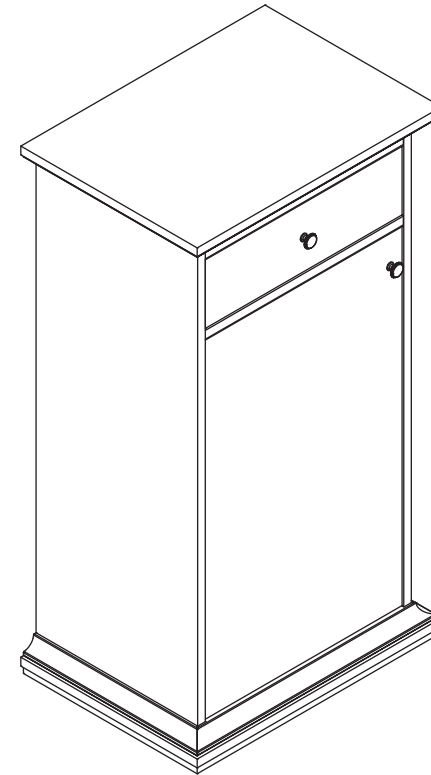
1. Мебель рекомендуется эксплуатировать в бытовых помещениях с температурой воздуха не ниже +2°C и относительной влажностью 45-70 %.
2. Мебель должна быть защищена от воздействия прямых солнечных лучей, так как это вредит внешнему виду изделий и может изменить цвет поверхности.
3. Не следует ставить на поверхность мебели горячие предметы.
4. Случайно попавшую на поверхность изделия влагу, жидкость следует снять сухой тканью.
5. Удаление пыли с полированной или лакированной поверхности следует производить сухой тканью (фланель, миткаль).
6. Полированные и лакированные поверхности мебели рекомендуется освежать специально предназначенными для этого средствами.
7. Очищать стекла рекомендуется специальными составами, нанесенными на мягкую ткань.
8. Не допускается применение соды, стиральных порошков, абразивных паст и прочих средств, не предназначенных для ухода за предметами мебели.

В связи с постоянной работой, направленной на улучшение потребительских свойств мебели, предприятие-изготовитель оставляет за собой право на изменения конструкции, не влияющие на качество и внешний вид изделия.



инструкция по сборке

Тумба
арт. 7436

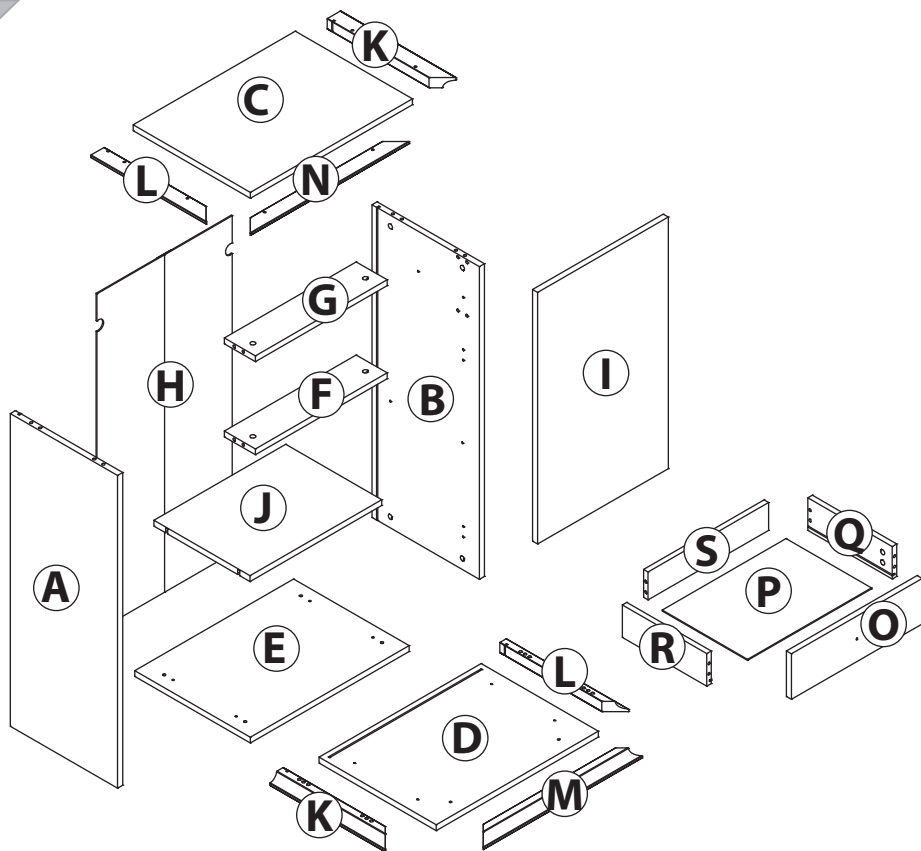


габаритные размеры

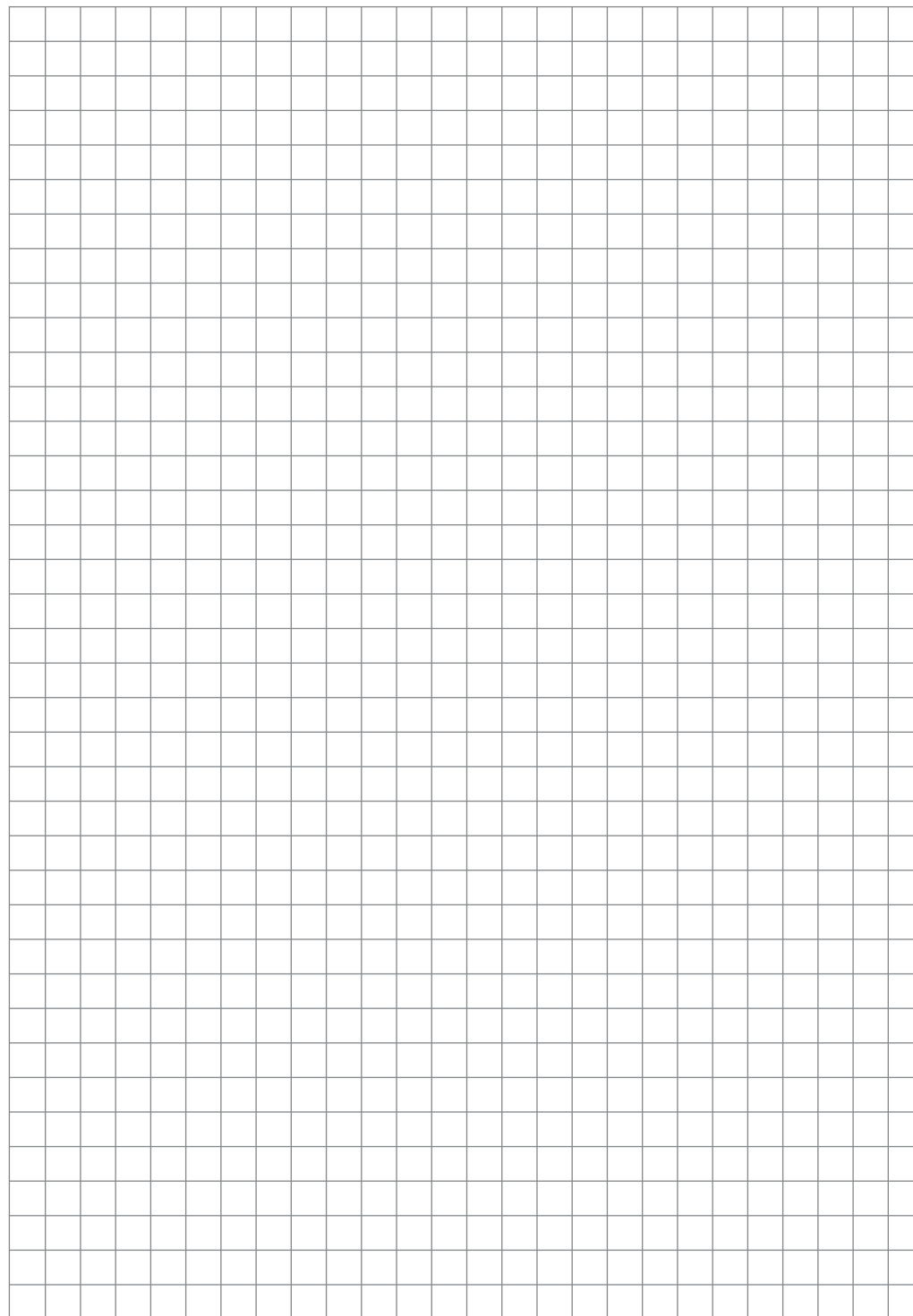
высота: 1087 мм
ширина: 576 мм
глубина: 416 мм

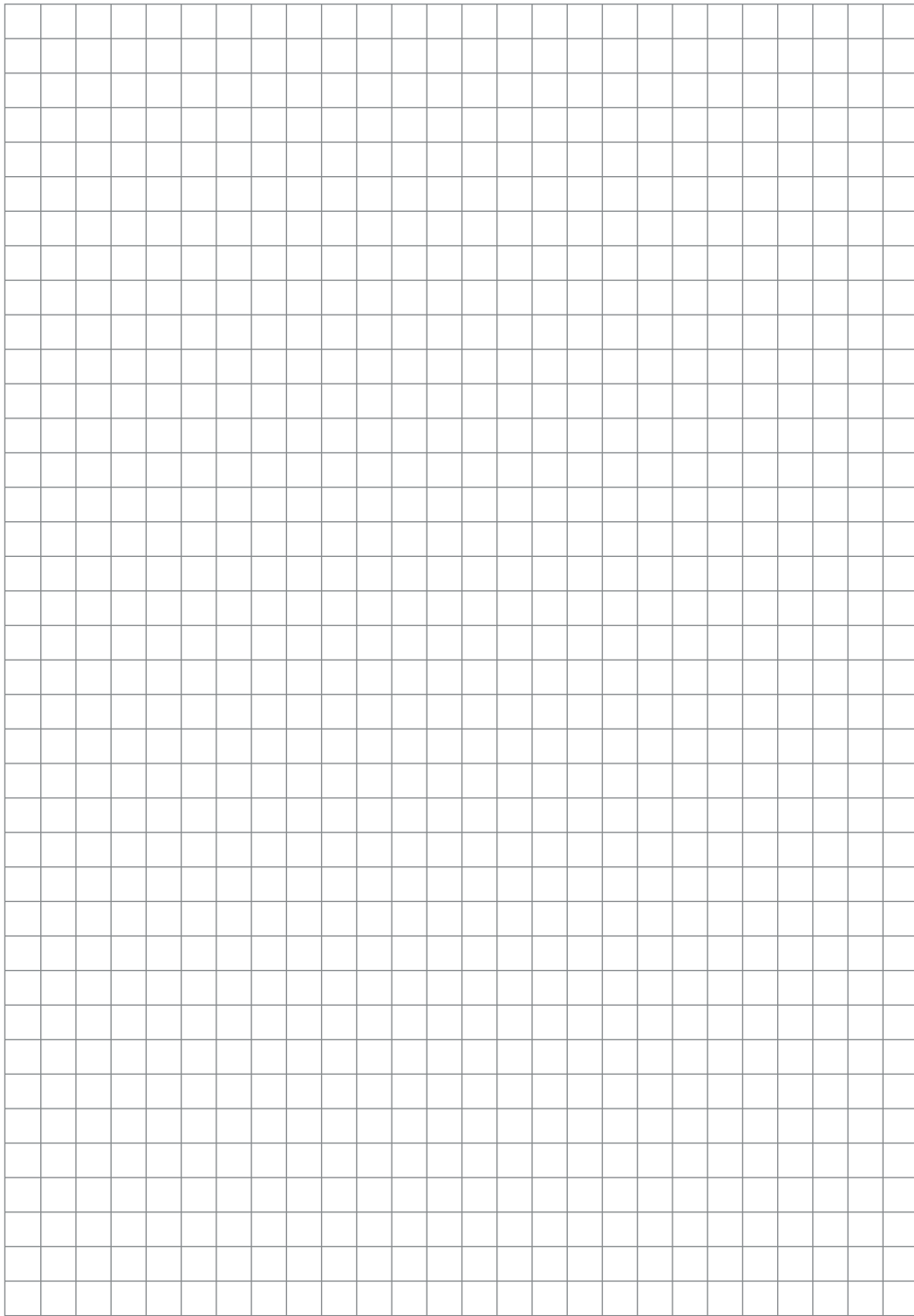
единая справочная служба:
8 800 100-50-22
(звонок по России бесплатный)

LAZURIT


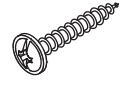

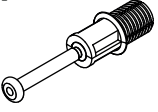
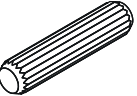
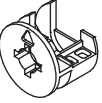

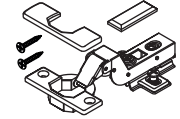
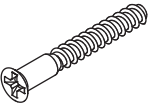
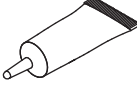

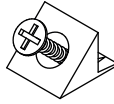
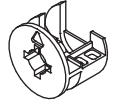
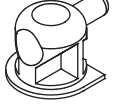

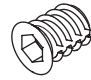
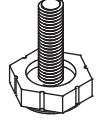
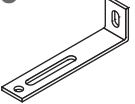



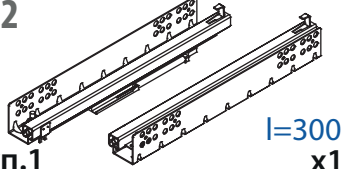


поз.	название детали	№ упак.	кол-во, шт.	длина, мм	ширина, мм
A	Стенка боковая левая	1	1	962	381
B	Стенка боковая правая	1	1	962	381
C	Крышка	1	1	576	416
D	Дно	1	1	576	416
E	Дно	1	1	564	410
F	Царга	1	1	468	110
G	Царга	1	1	468	110
H	Стенка задняя	1	1	1038	480
I	Дверь	1	1	774	464
J	Полка стяжная	1	1	468	341
K	Планка декоративная	1	2	410	48
L	Планка декоративная	1	2	410	48
M	Планка декоративная	1	1	564	48
N	Планка декоративная	1	1	564	48
O	Панель ящика	1	1	140	464
P	Дно ящика	1	1	440	303
Q	Бок ящика правый	1	1	300	100
R	Бок ящика левый	1	1	300	100
S	Стенка задняя ящика	1	1	428	86

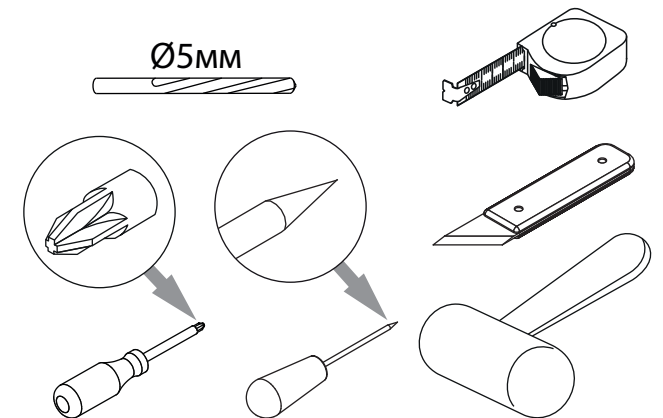
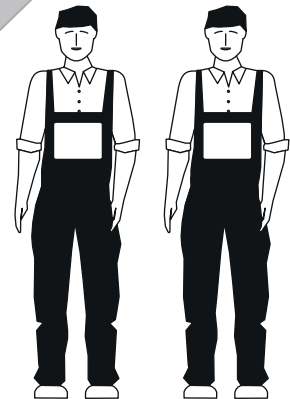




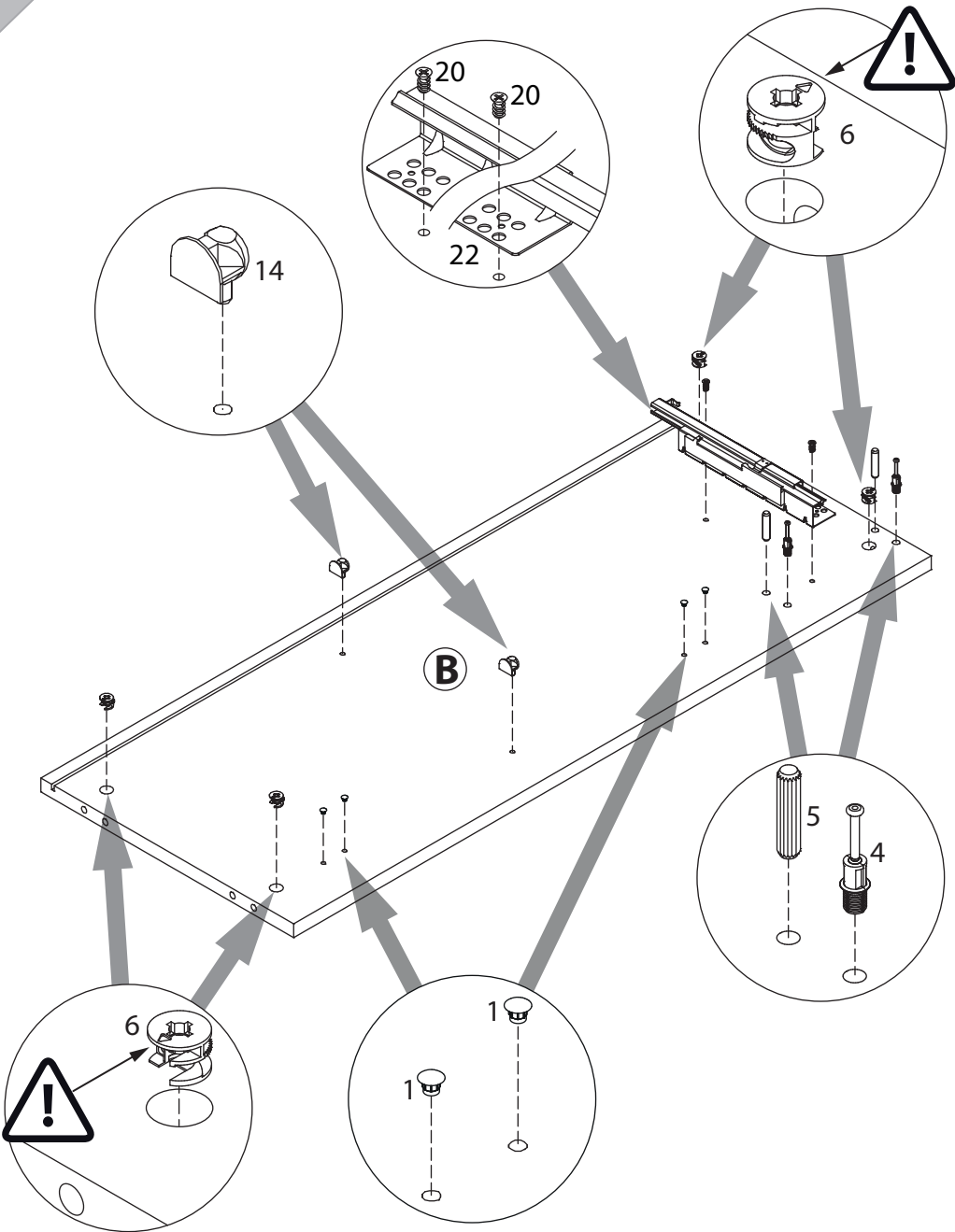
2

1  уп.1 x5	Ø5	2  уп.1 x4	3.5x16	3  уп.1 x5	4x30	4  уп.1 x16	Ø8	5  уп.1 x16
6  уп.1 x12	15/18	7  уп.1 x14	Ø15	8  уп.1 x2		9  уп.1 x12		10  уп.1 x1
11  уп.1 x2		12  уп.1 x6	RV8	13  уп.1 x4	15/15	14  уп.1 x4		15  уп.1 x1
16  уп.1 x4	M6x13	17  уп.1 x4		18  уп.1 x2		19  уп.1 x1	Ø13	20  уп.1 x4
21  уп.1 x5	3x16	22  уп.1 x1		l=300				

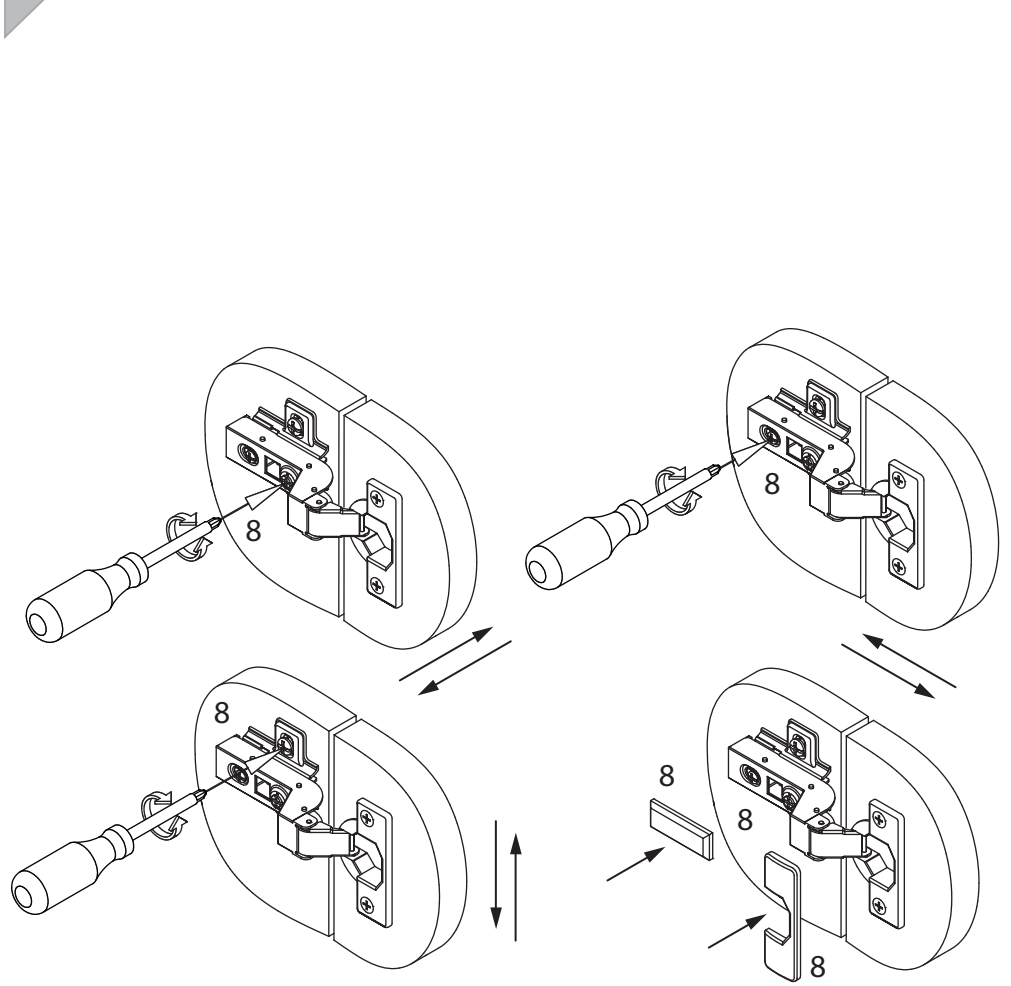
3

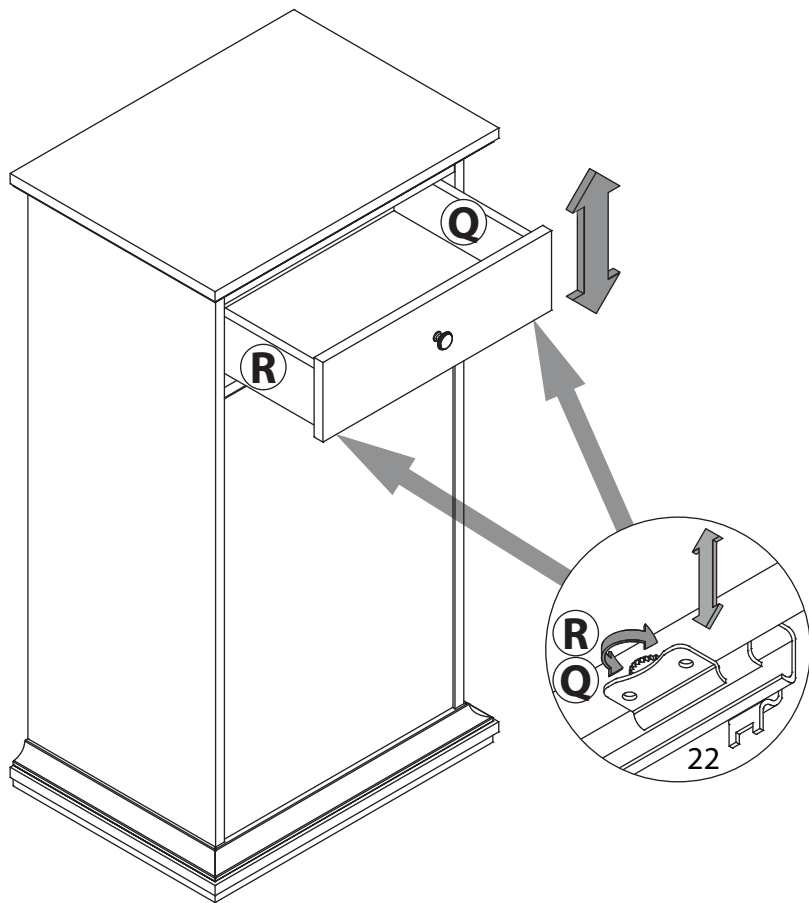


4

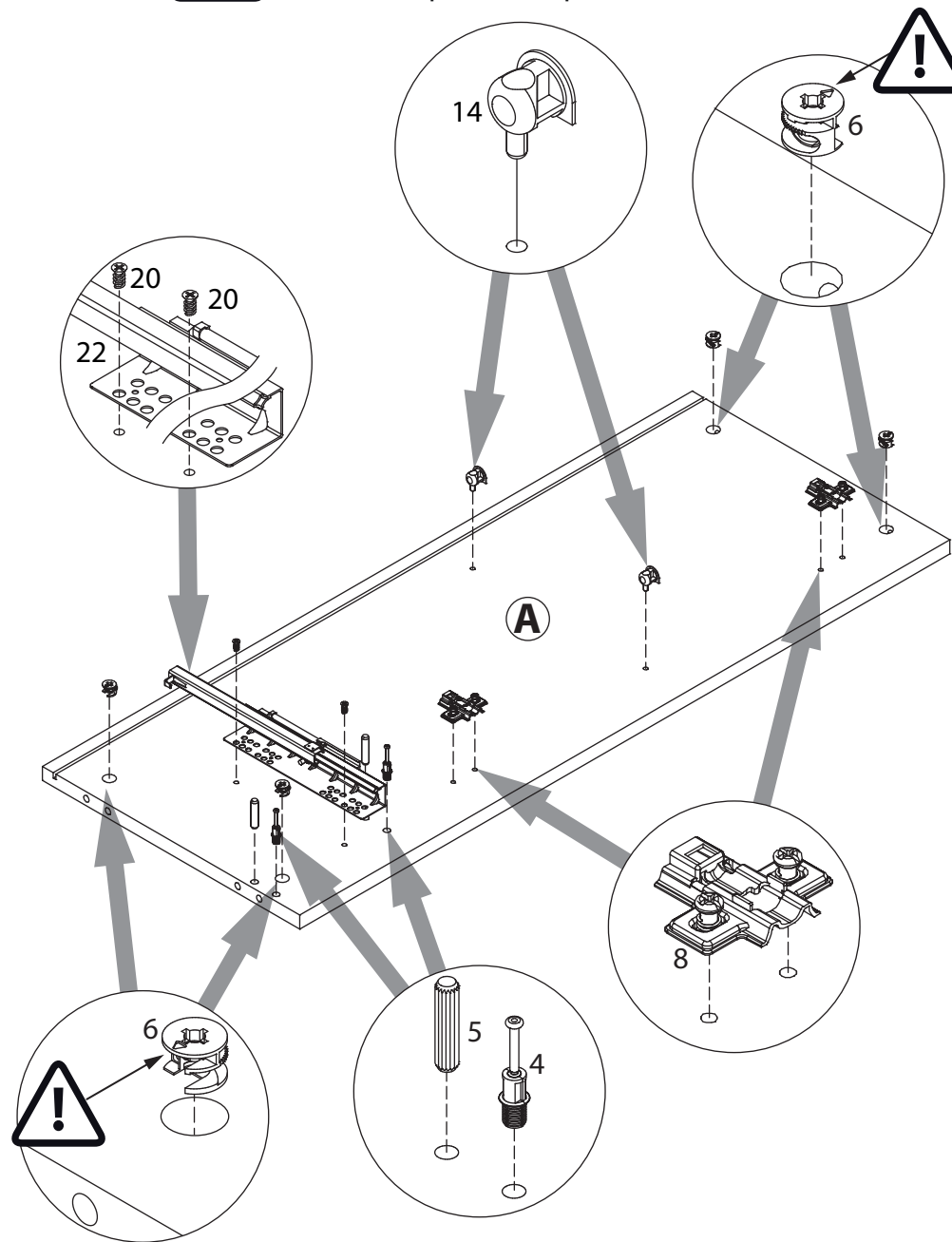


30

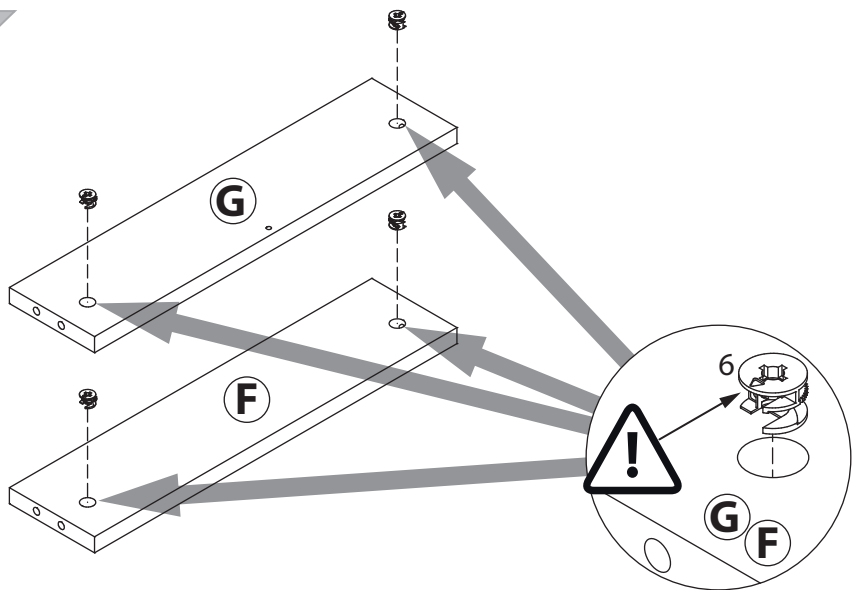




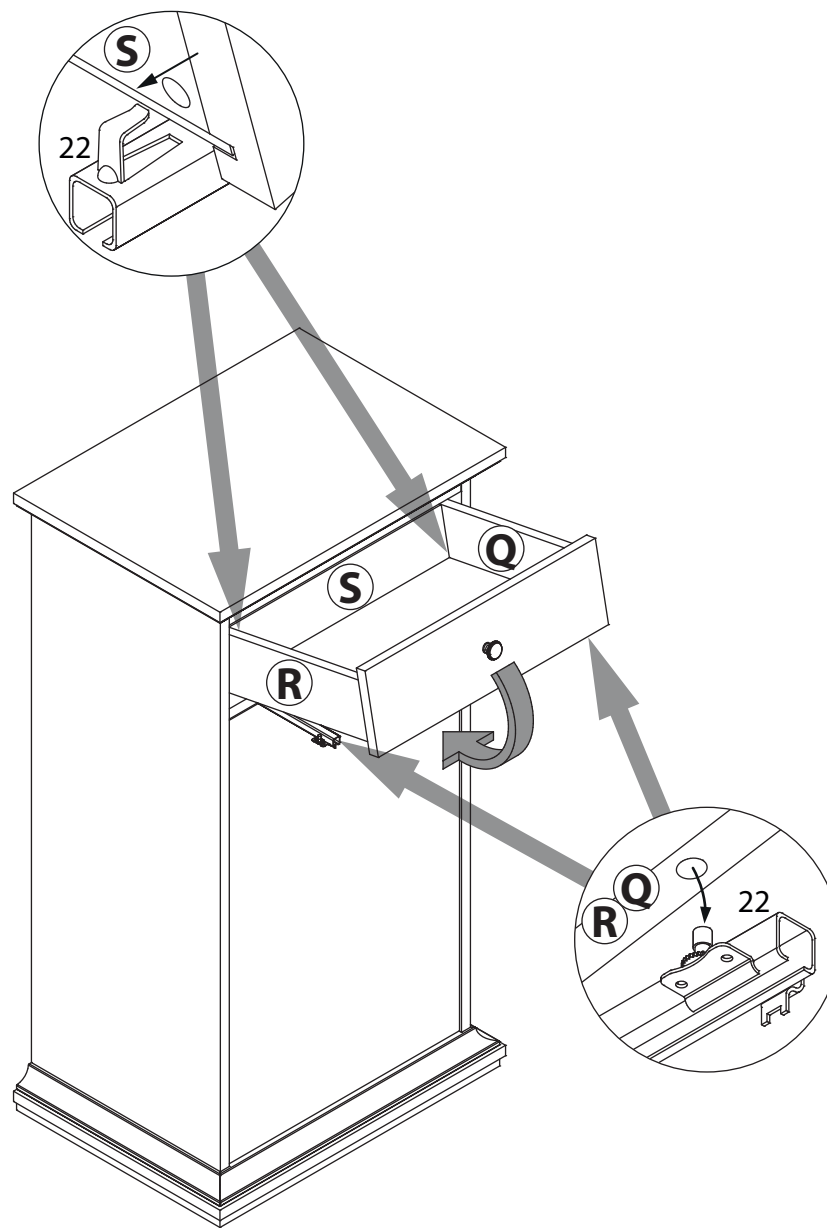
Далее пример сборки левого варианта
(правый - зеркально).



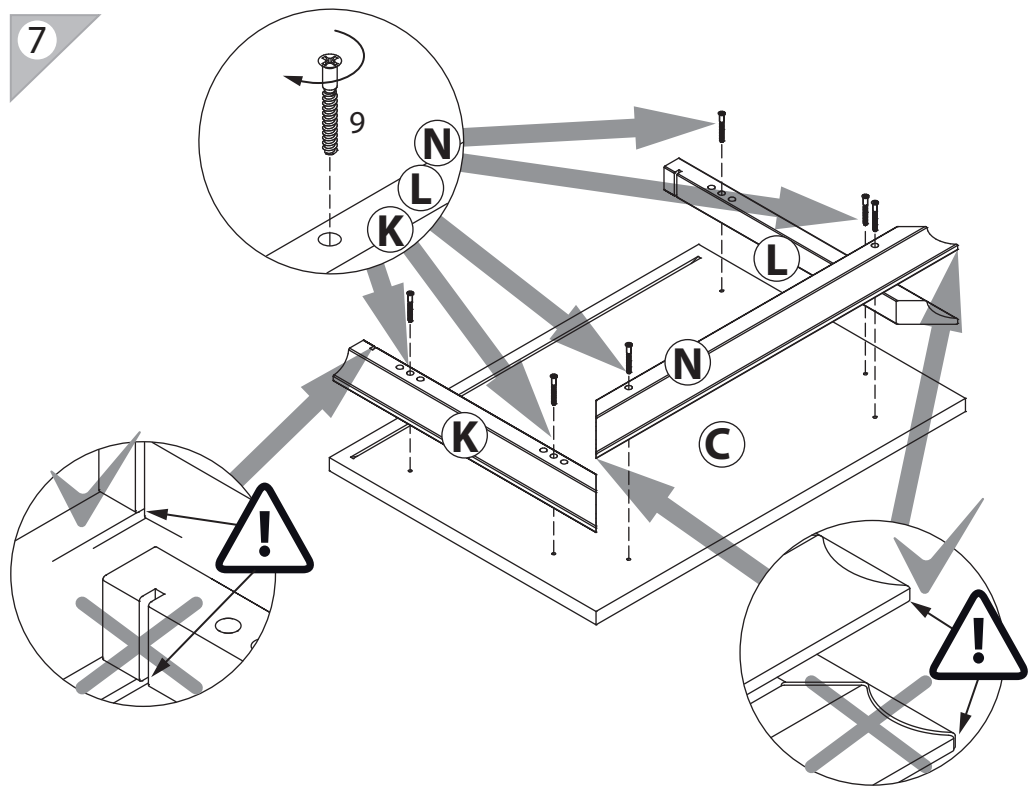
6



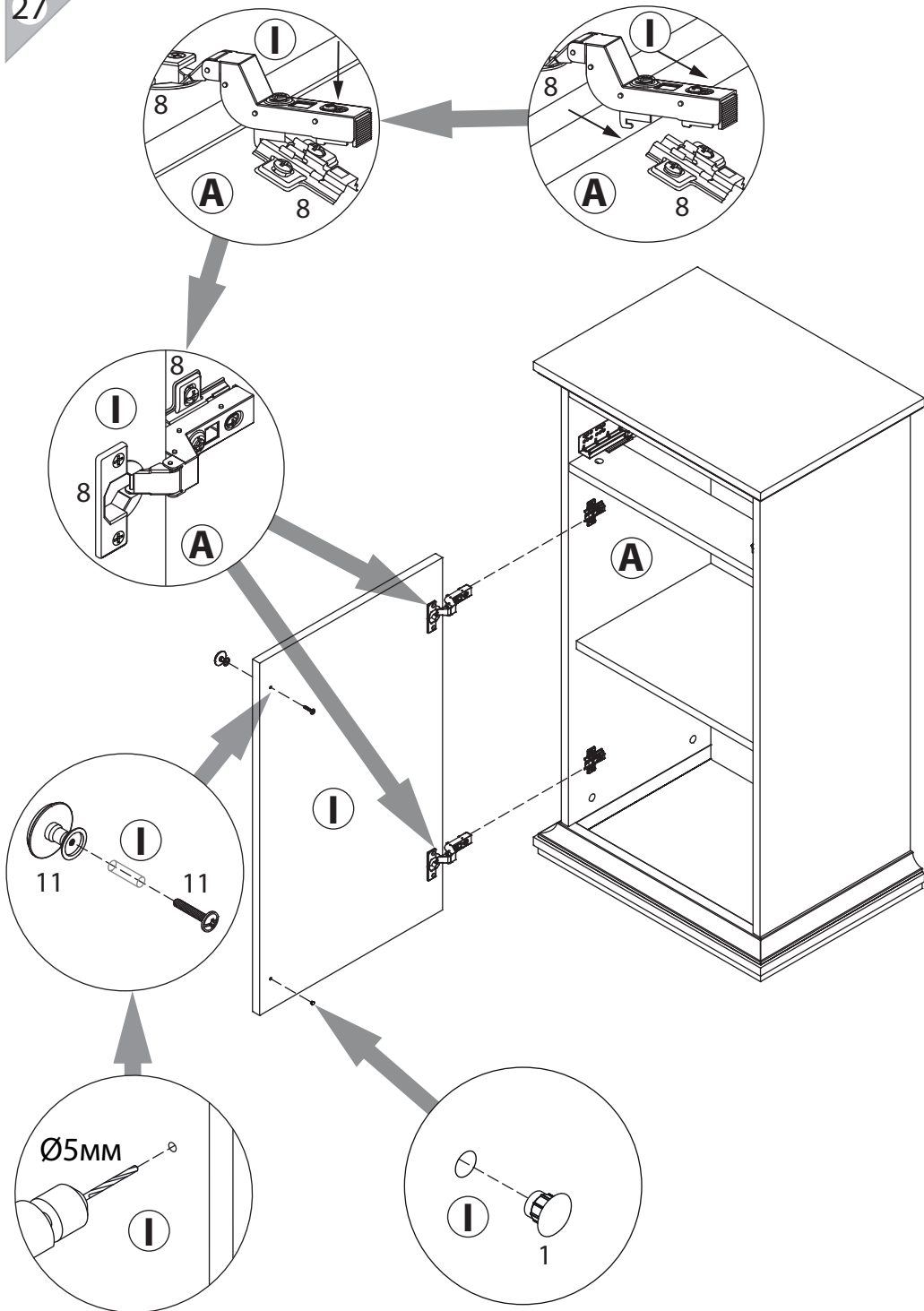
28



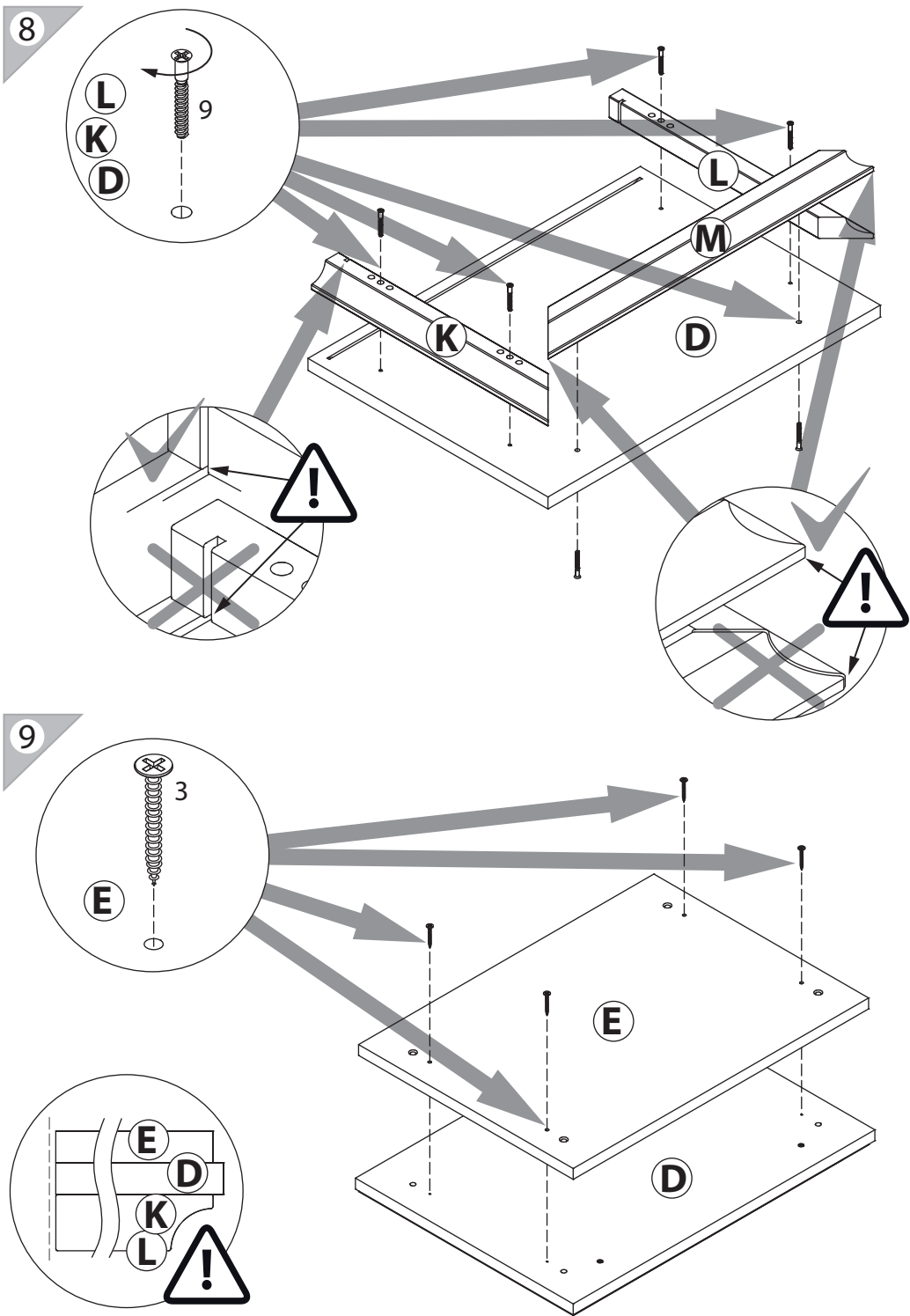
7



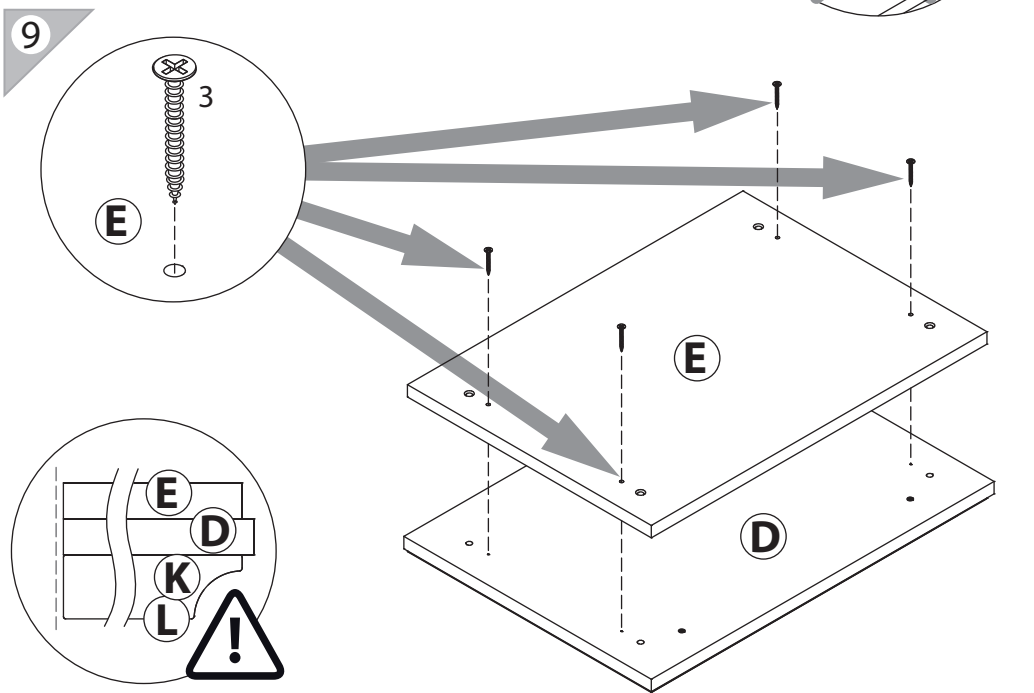
27



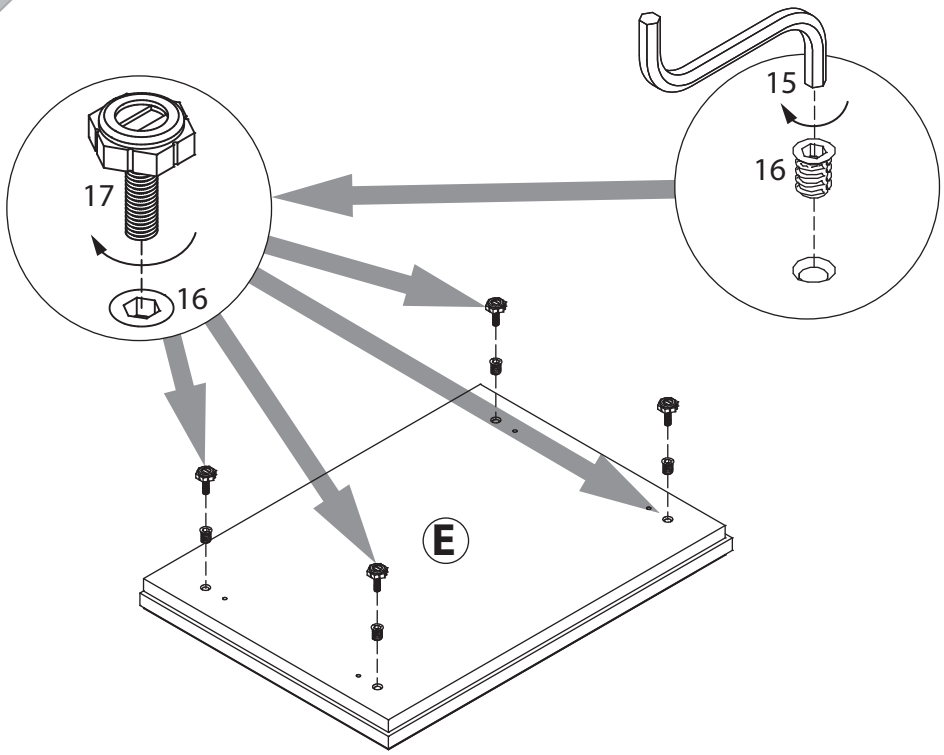
8



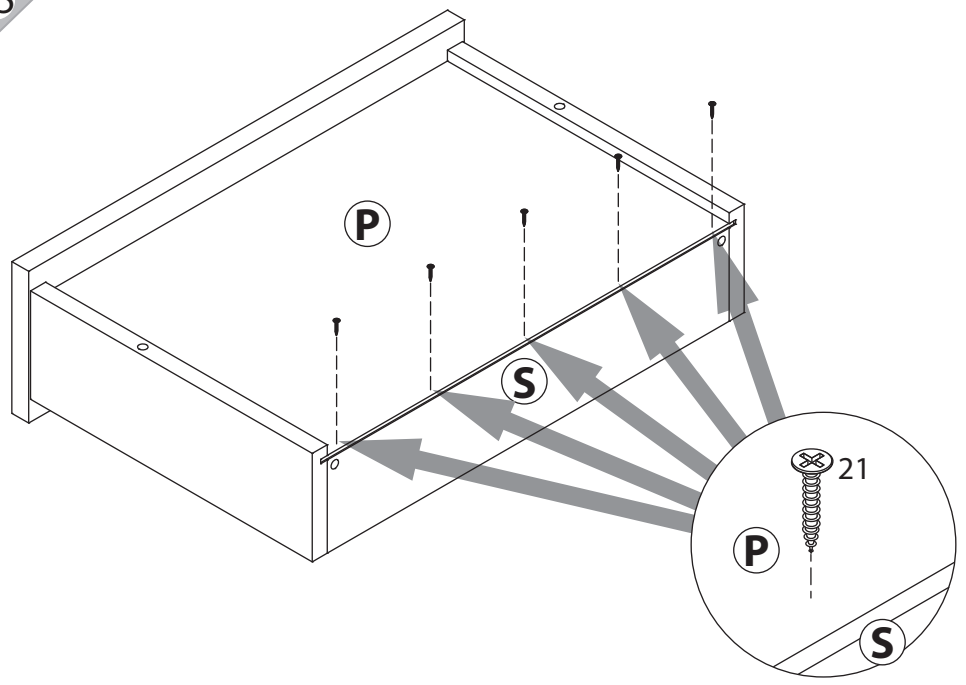
9



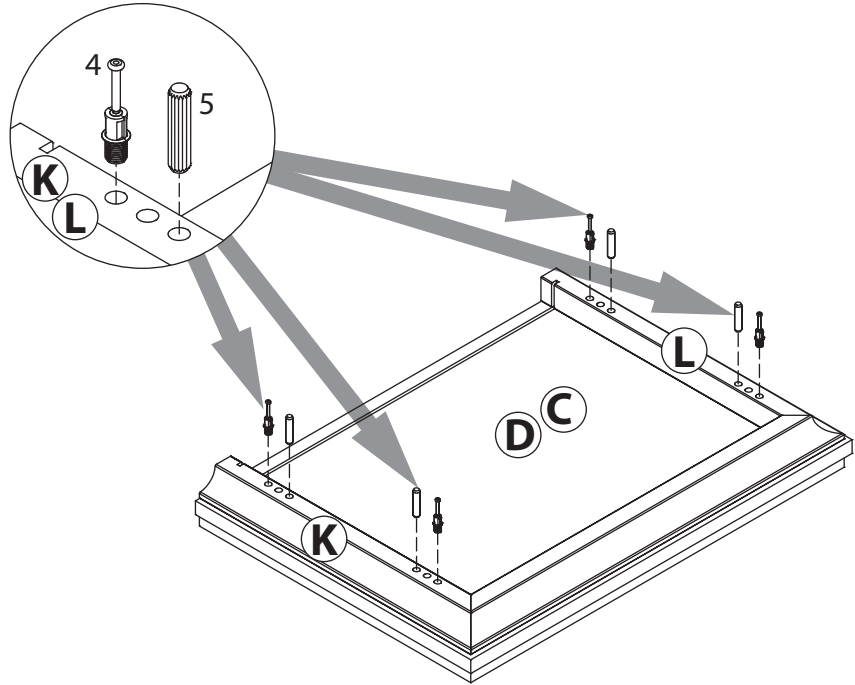
10



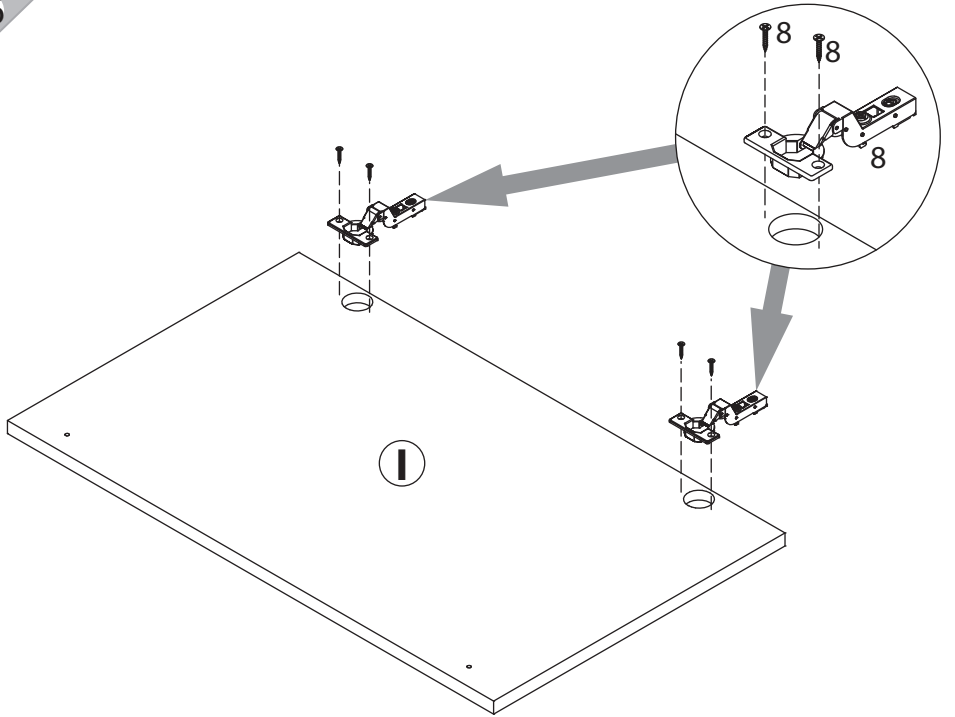
25



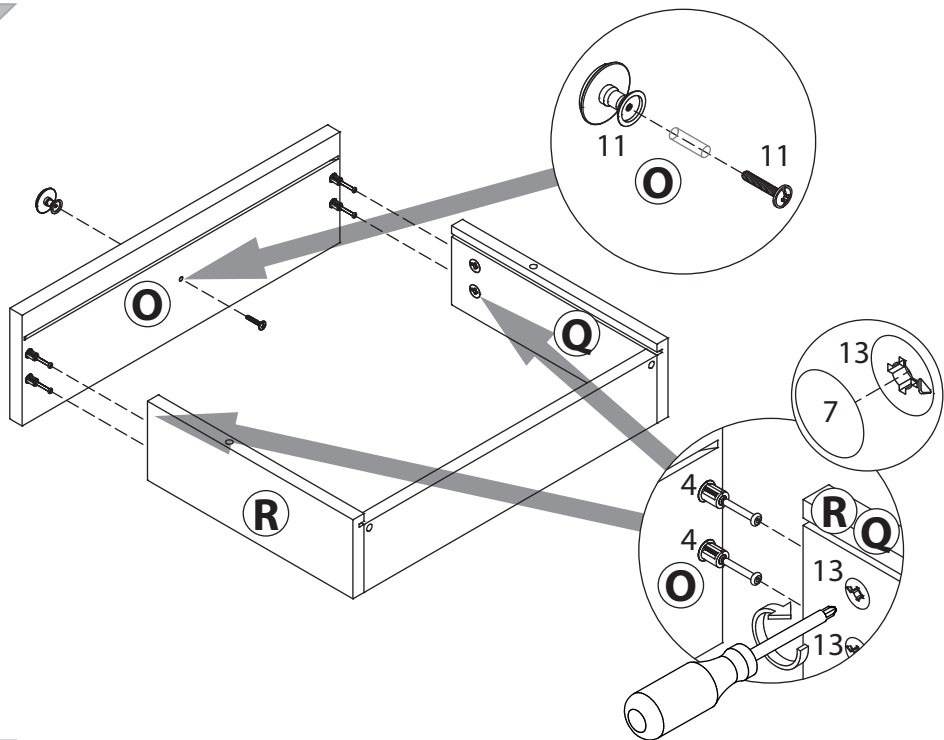
11



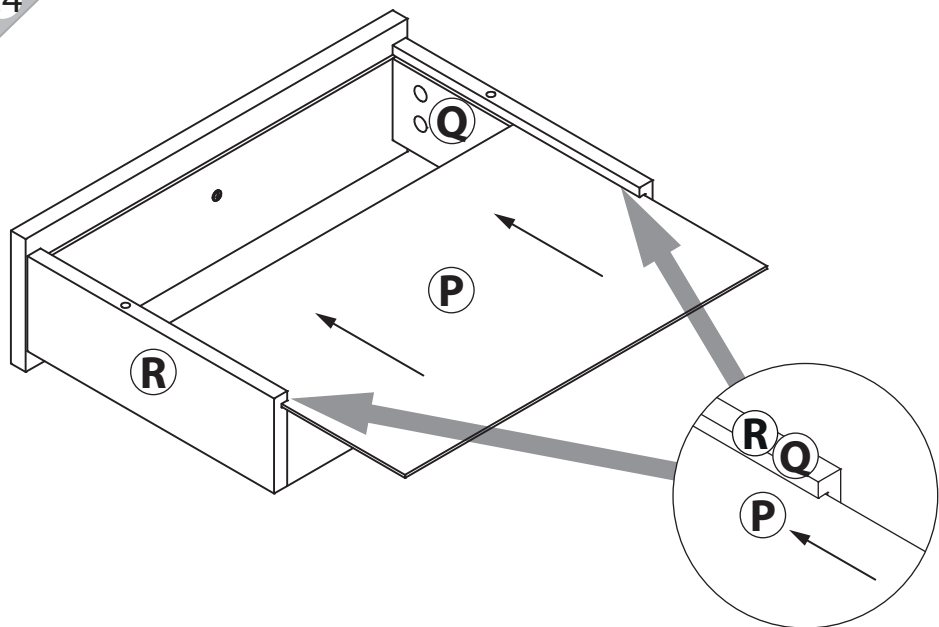
26



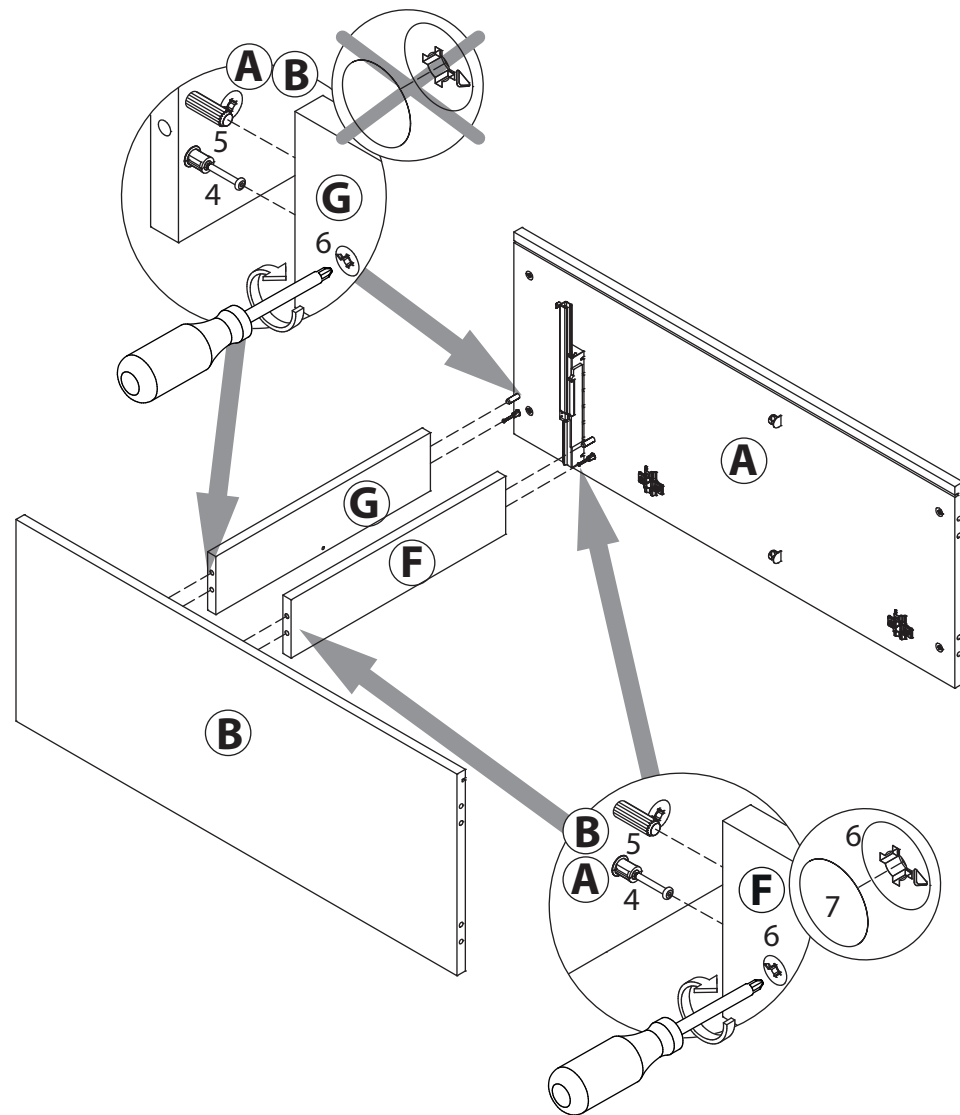
23



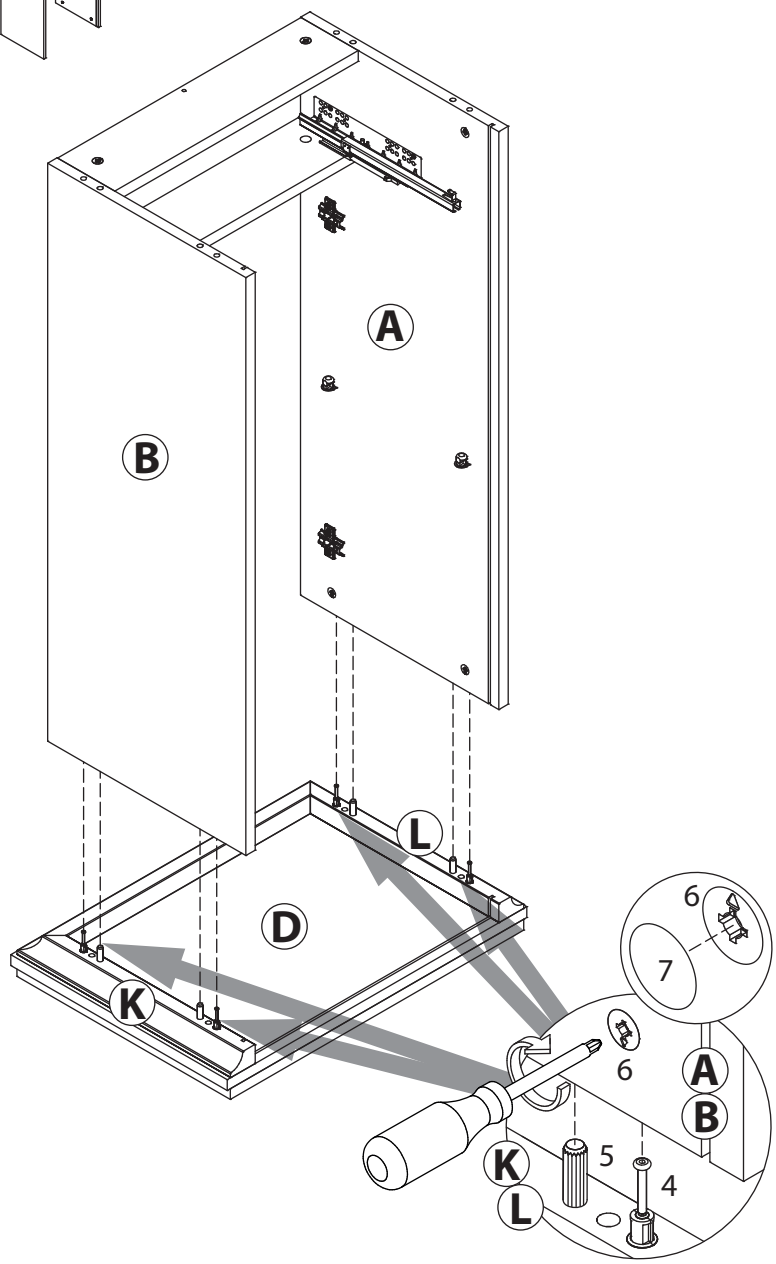
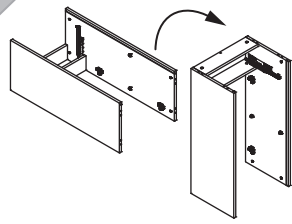
24



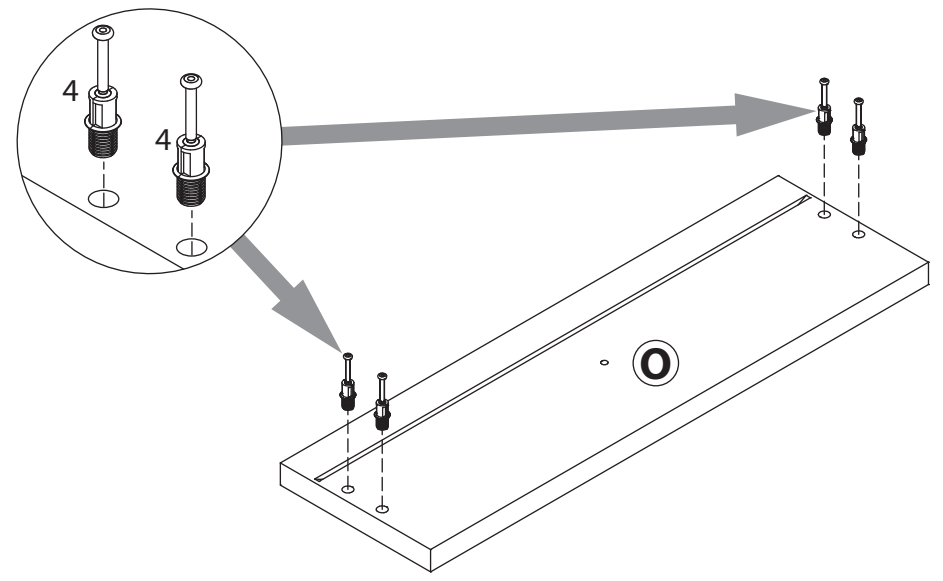
12



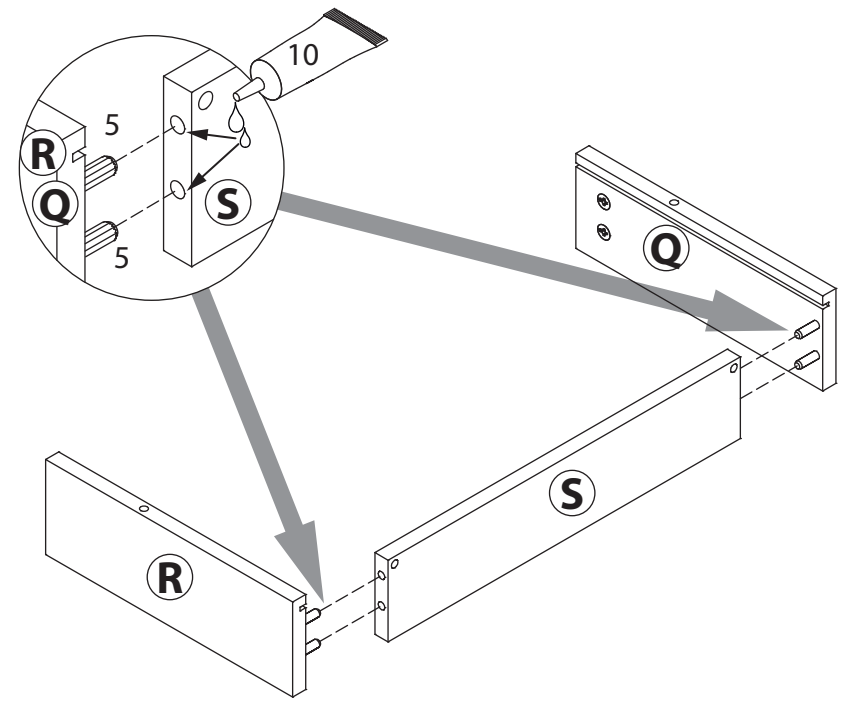
13



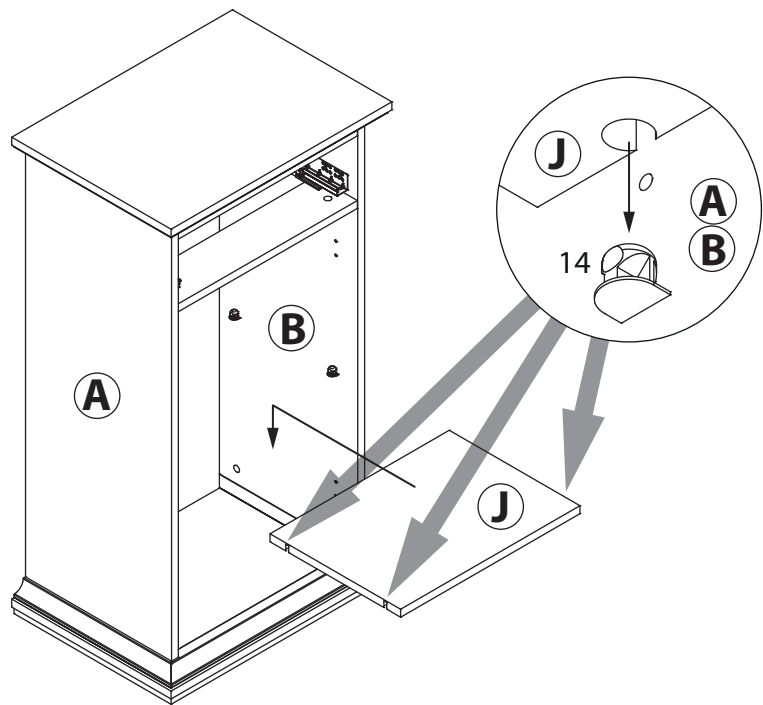
21



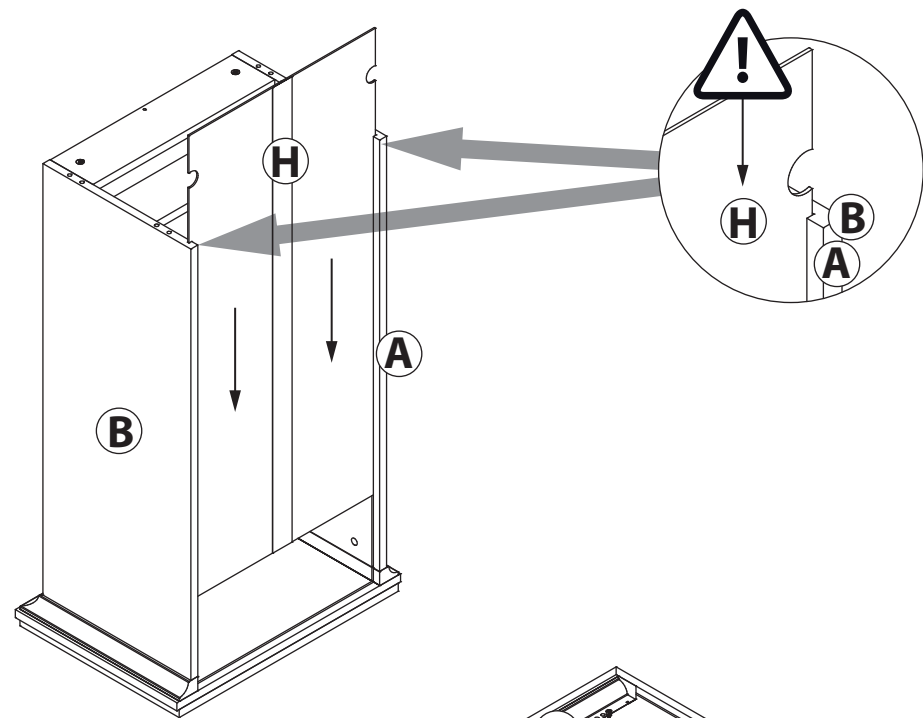
22



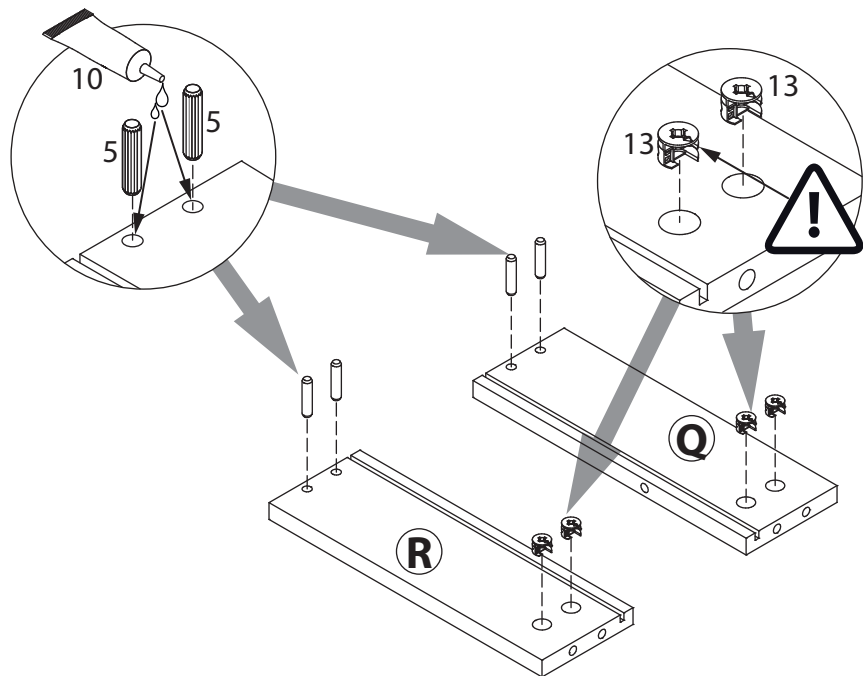
19



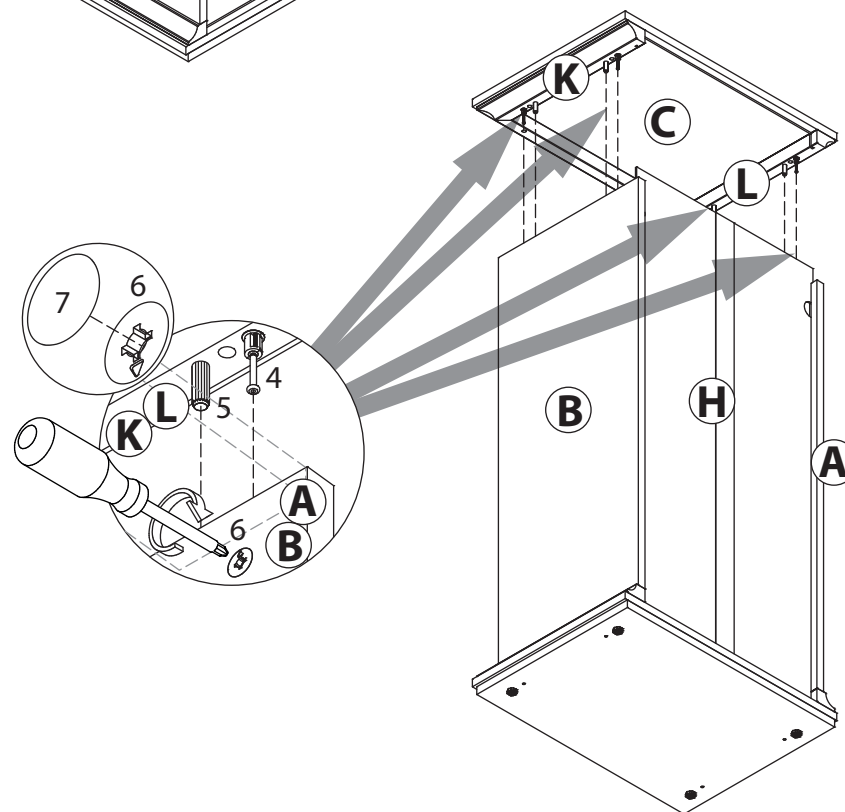
14



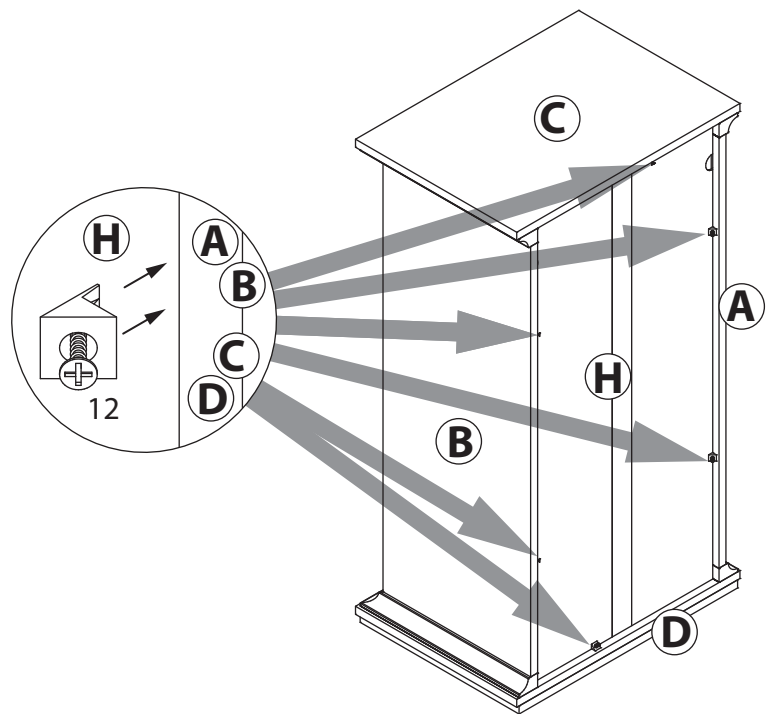
20



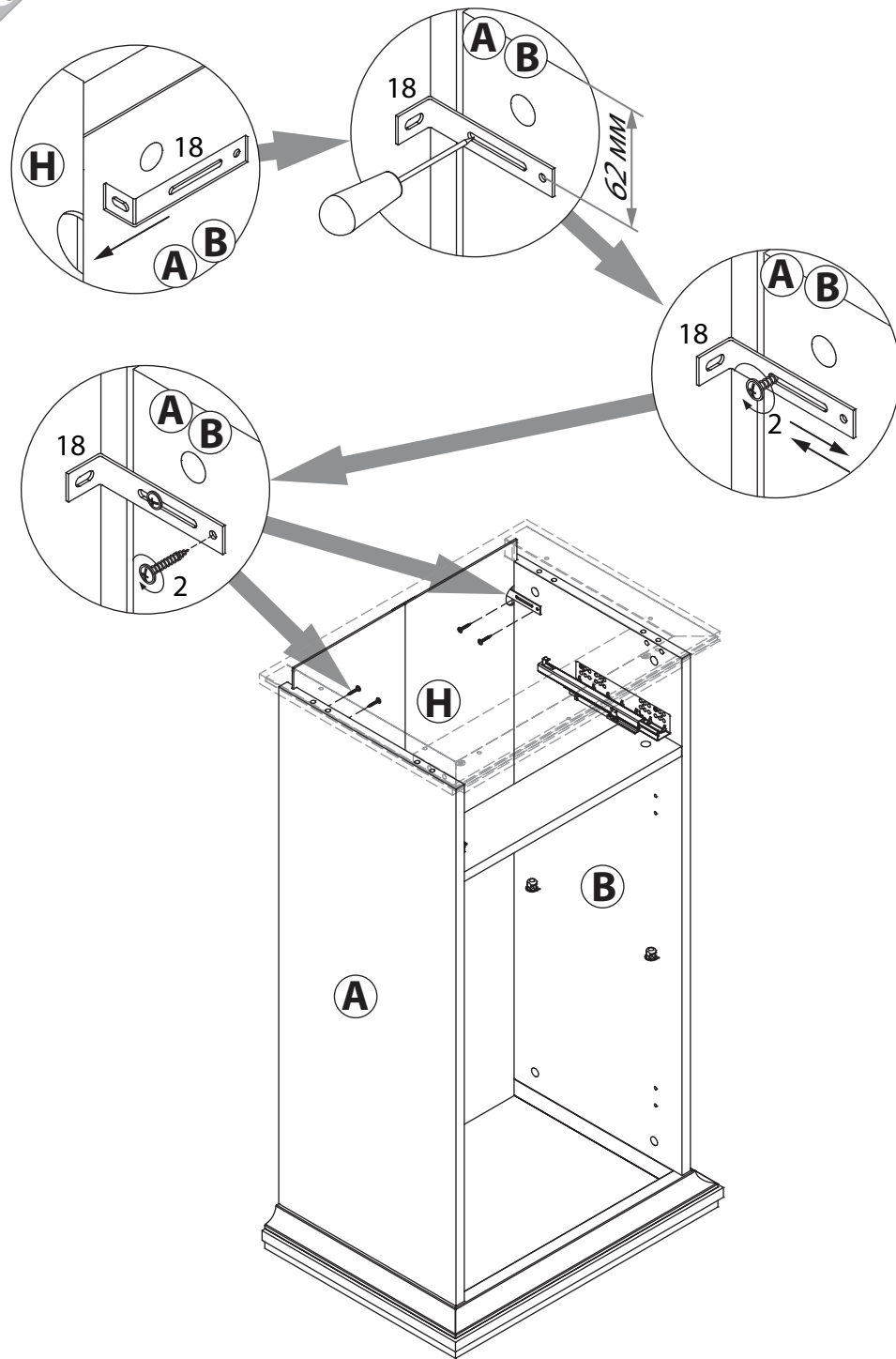
15



16



18



17

