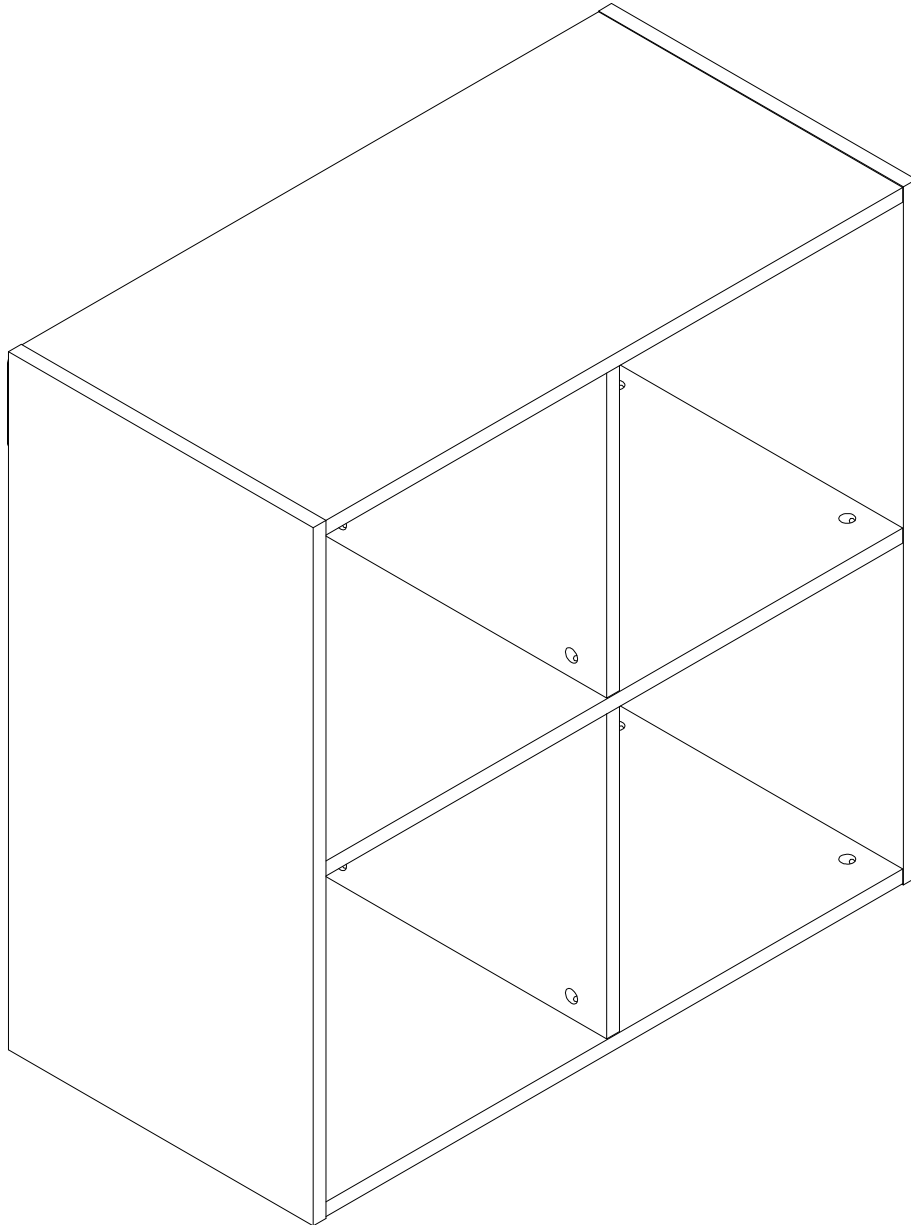


EAC

инструкция по сборке
Полка навесная арт. 6987



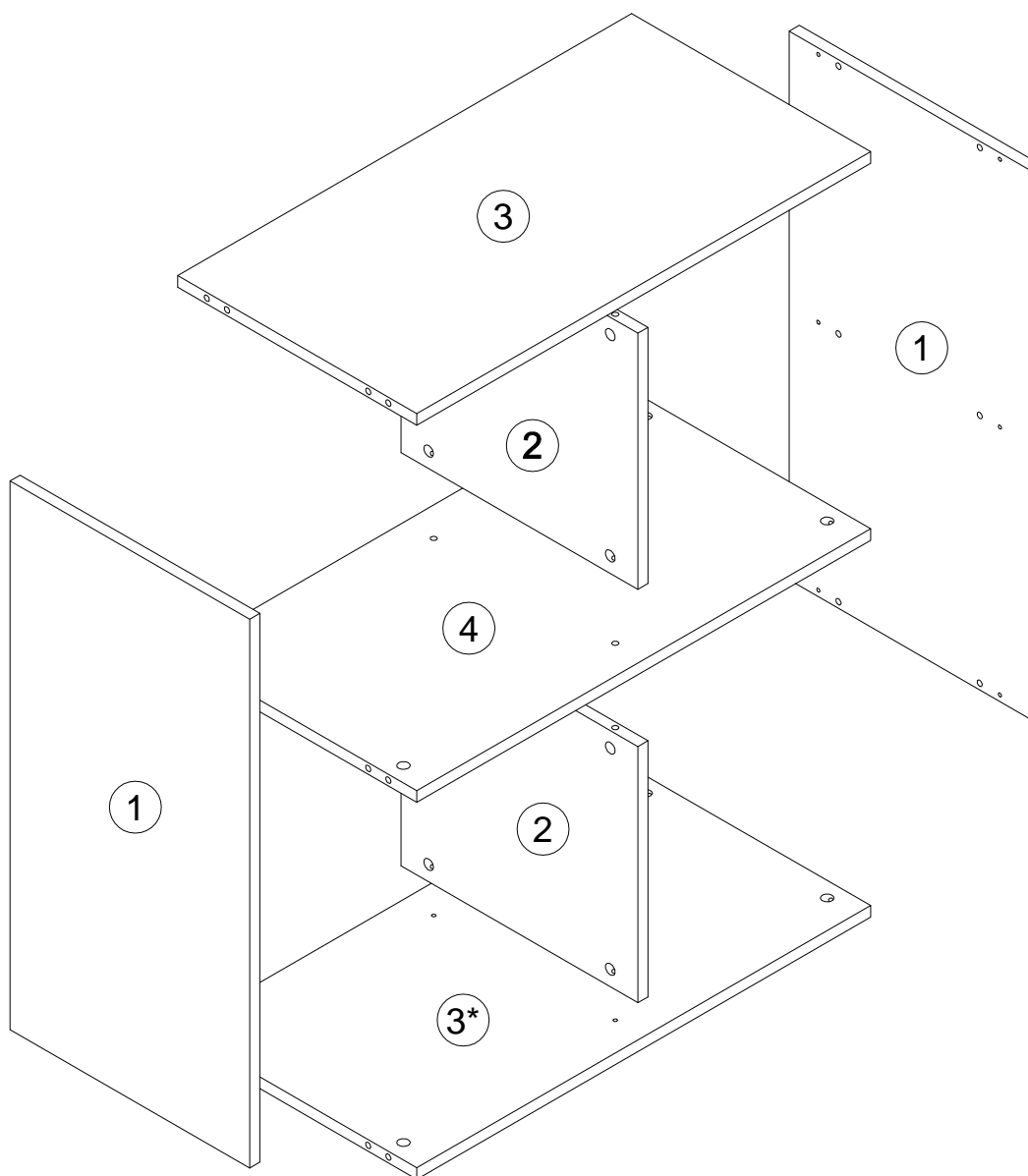
габаритные размеры

*высота - 754 мм
ширина - 752 мм
глубина - 380 мм*

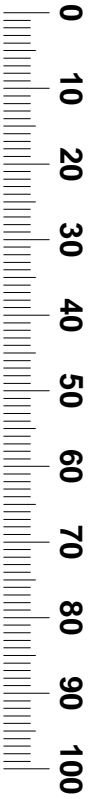
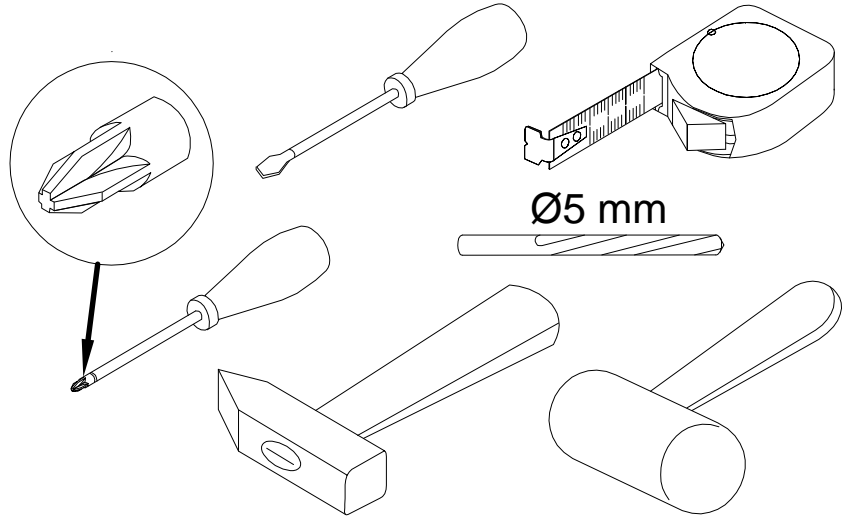
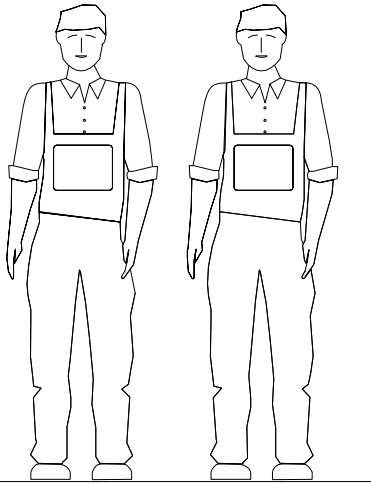
единая справочная служба:
8 800 100-50-22
(звонок по России бесплатный)

LAZURIT
FURNITURE FACTORY

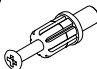



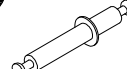
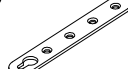
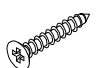


поз.	наименование детали	№ упак.	шт.	длина, мм	ширина, мм
1	Стенка боковая	1	2	754	380
2	Стенка-перегородка	1	2	352	376
3	Стенка горизонтальная	1	2	720	379
4	Стенка горизонтальная	1	1	720	379



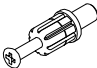

2



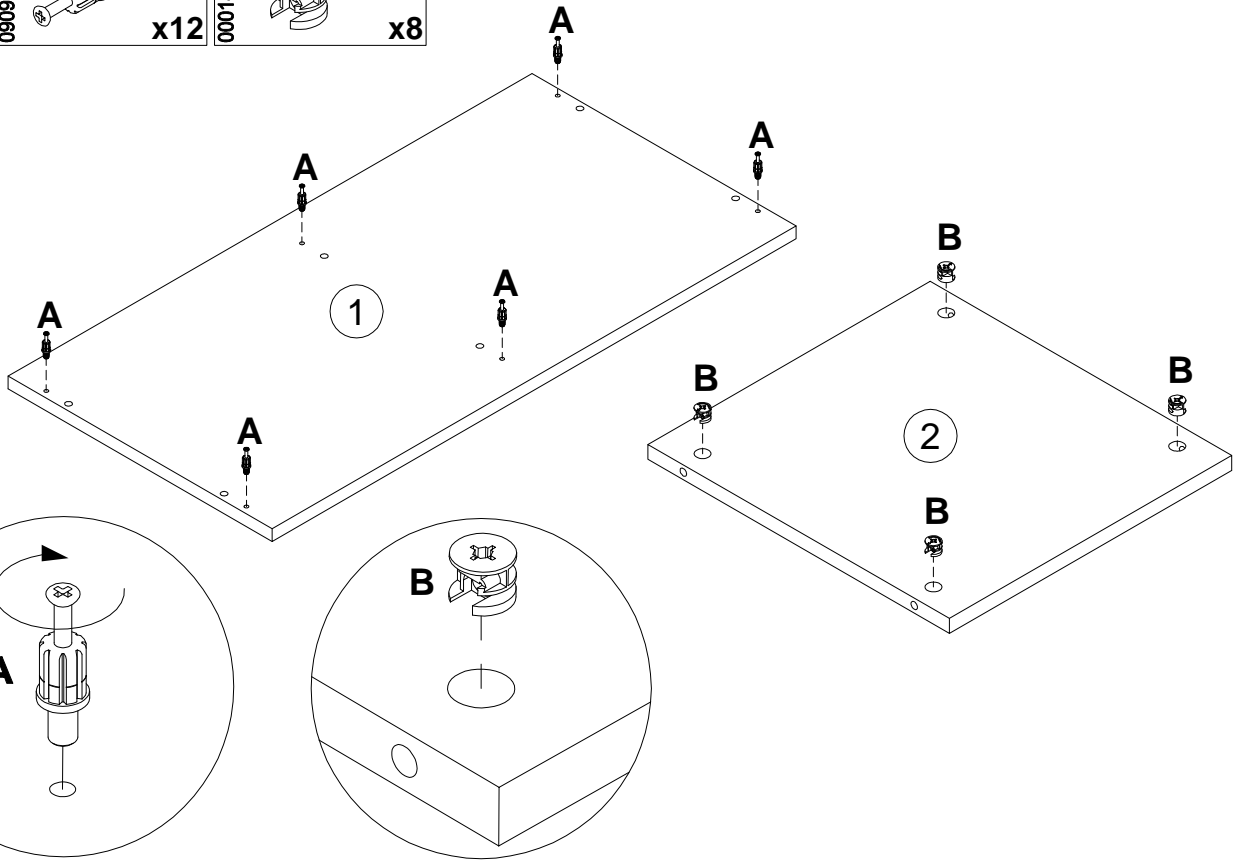
3

A  7x32 x16 090913	B  15x12 x20 000146	C  20x0.5 x20 100640	D  8x35 x12 000151	E  x2 122925	F  x2 001443	
G  3x20 x8 000759	H  8x40 x2 013859	I  4.5x45 x2 090160				

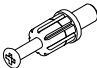


4

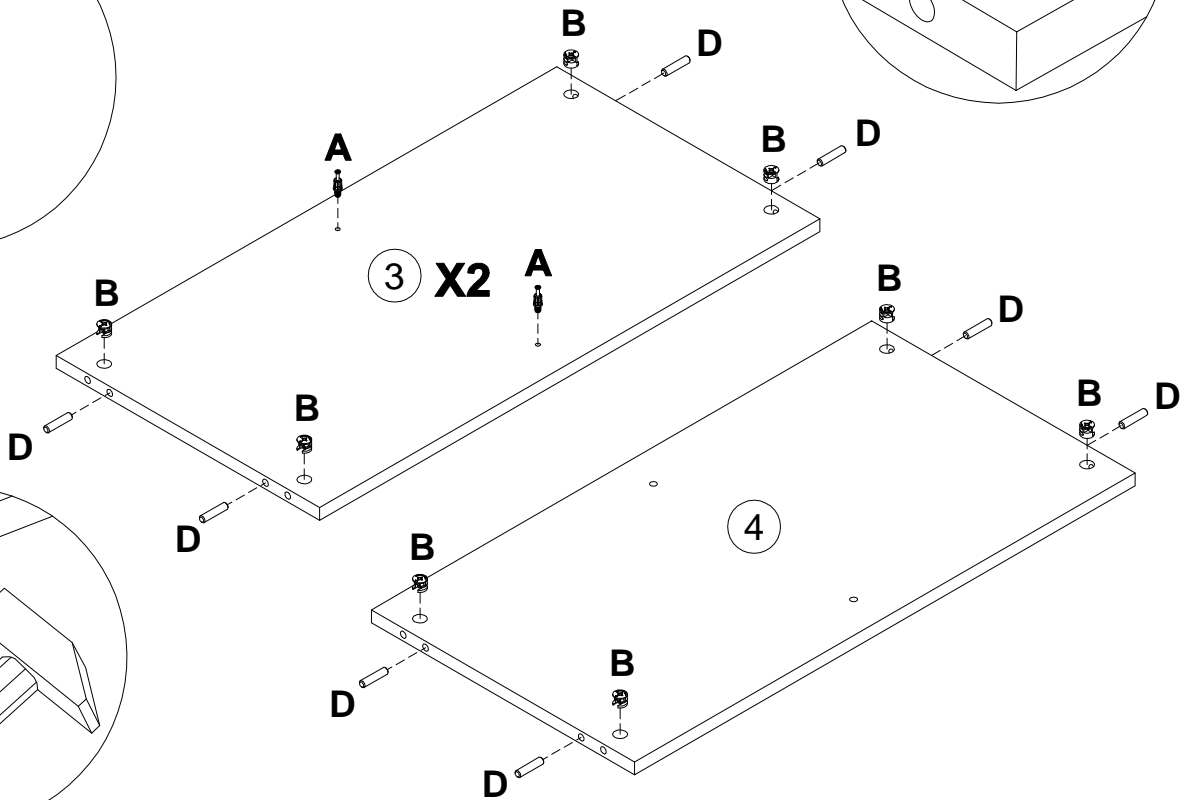
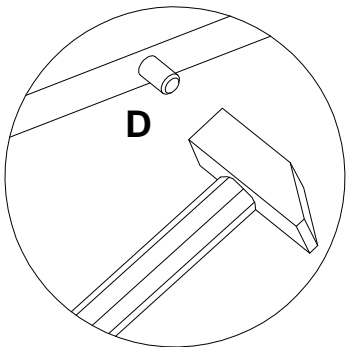
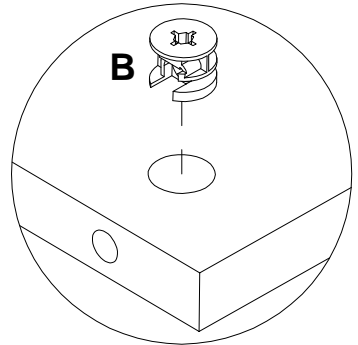
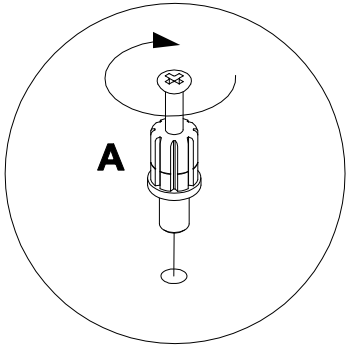
A	7x32	B	15x12
090913		000146	
	x12		x8

X2

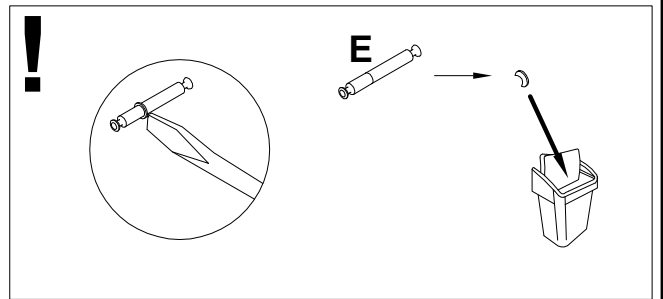
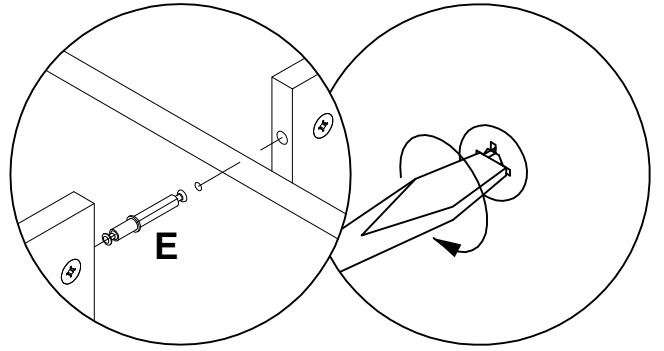
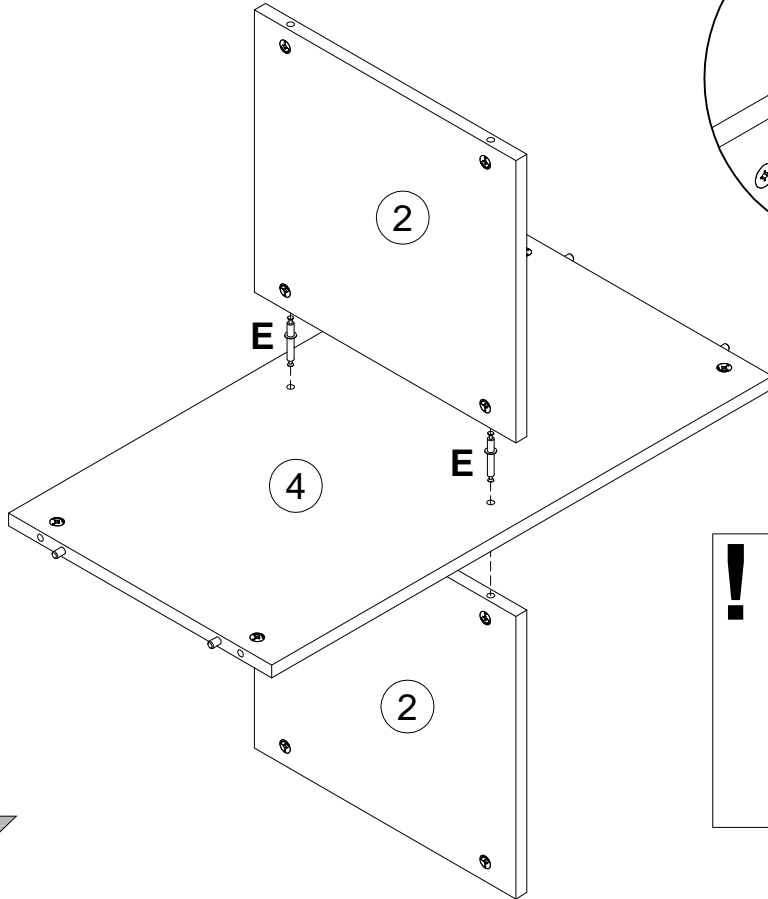
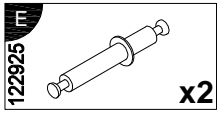


5

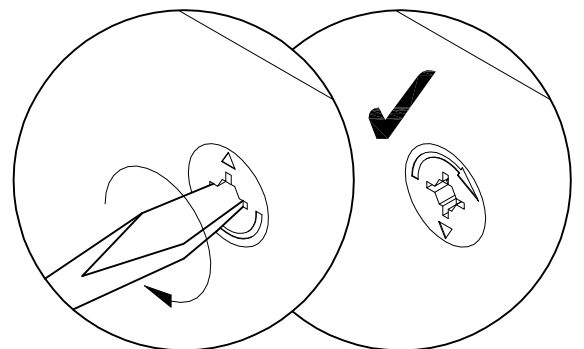
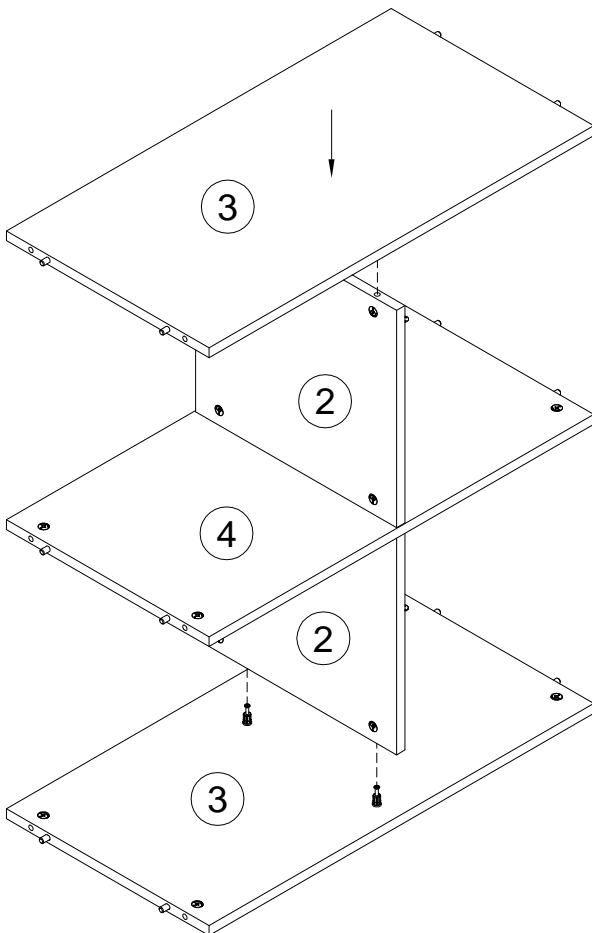
A	7x32	B	15x12	D	8x35
090913		000146		000151	
	x4		x12		x12



6

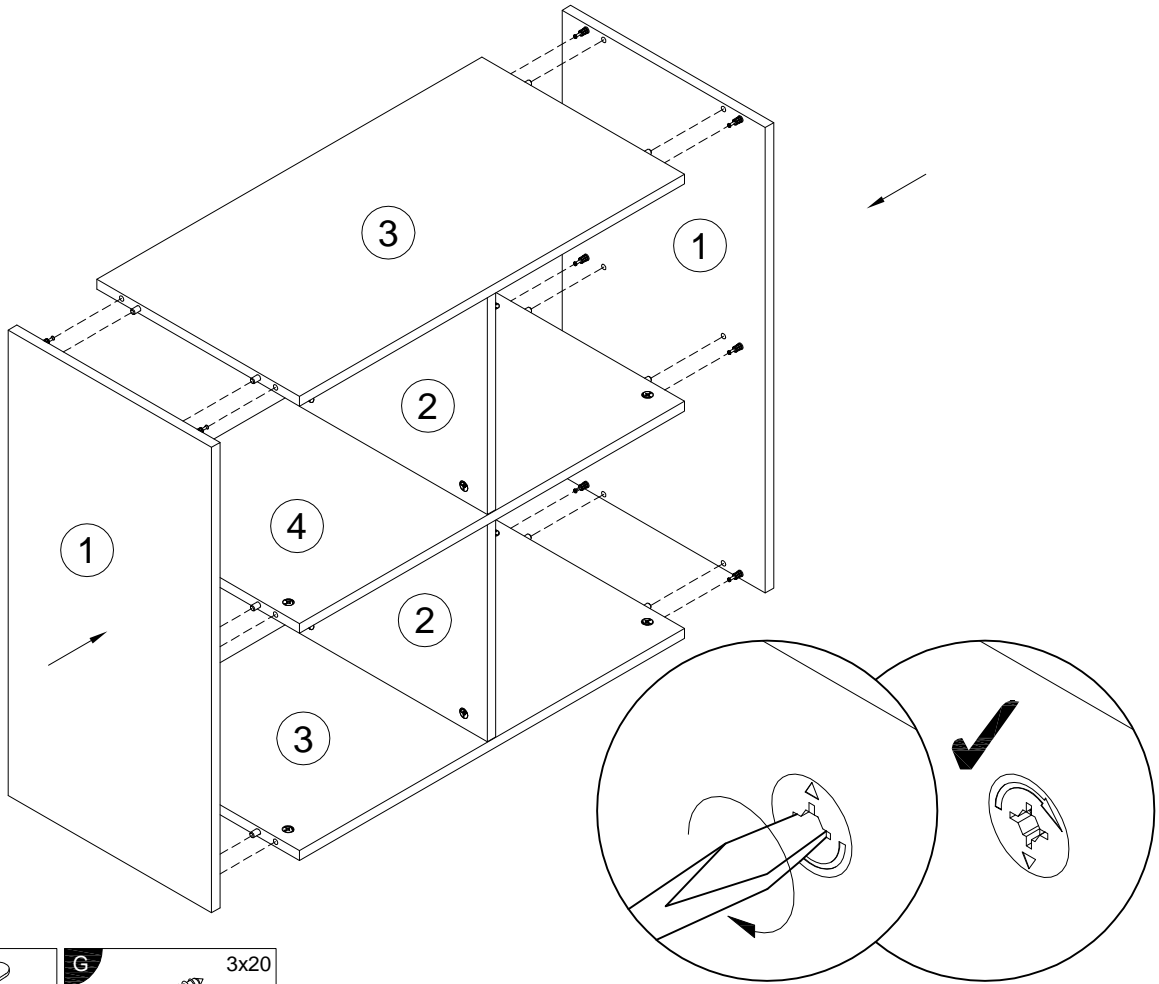


7

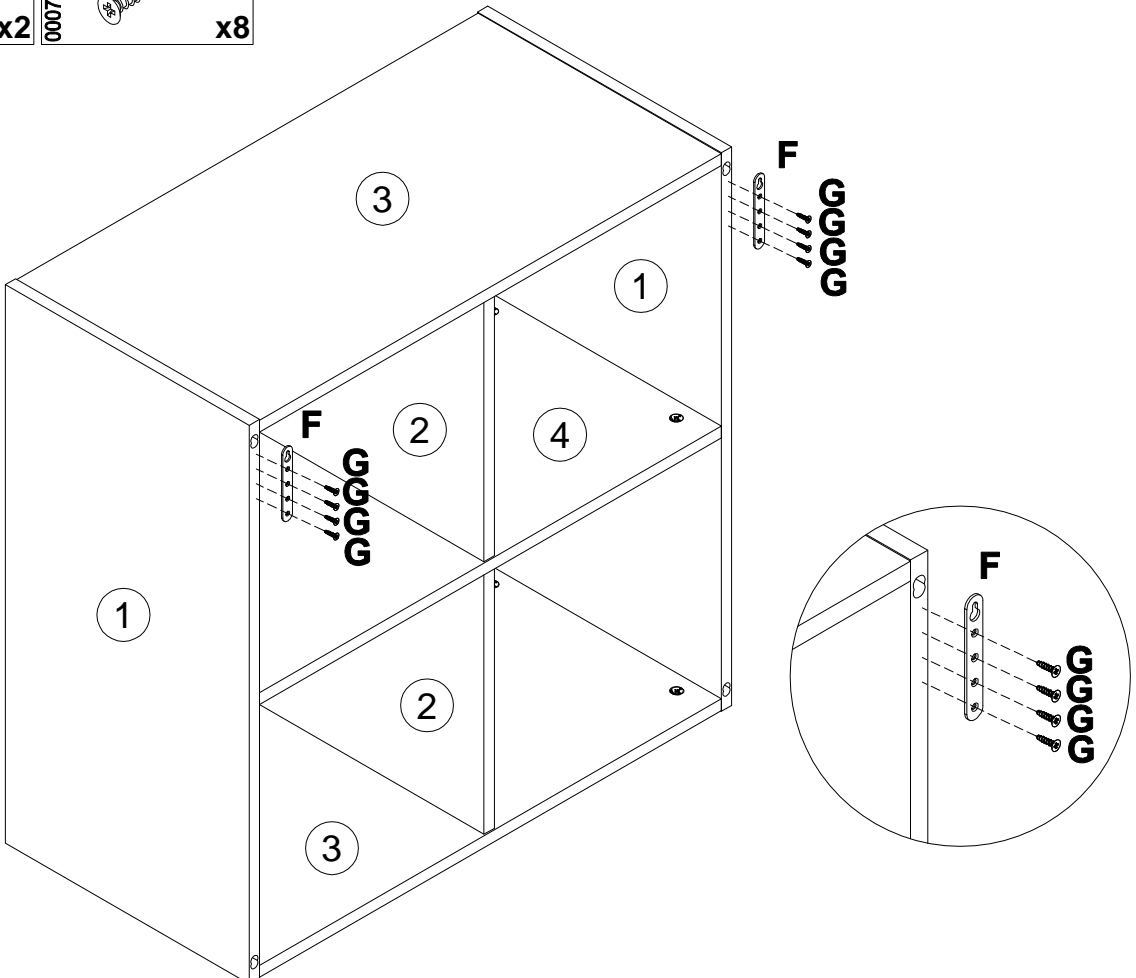
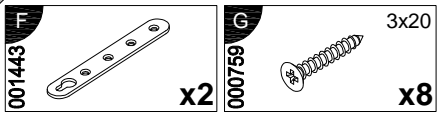


5




8

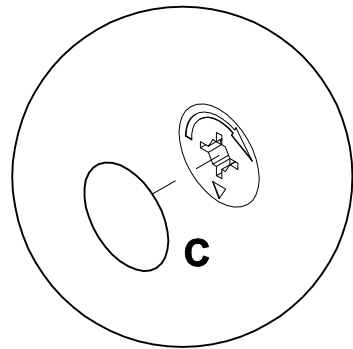
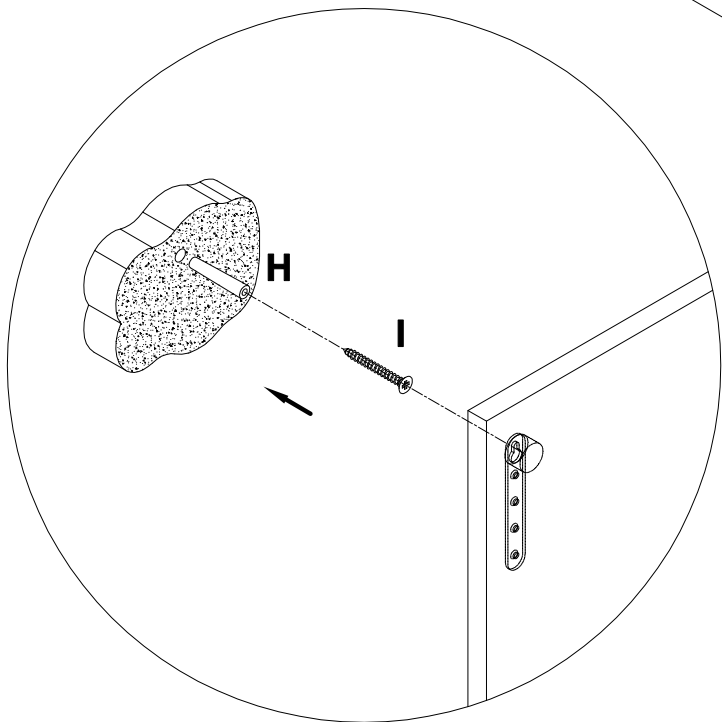
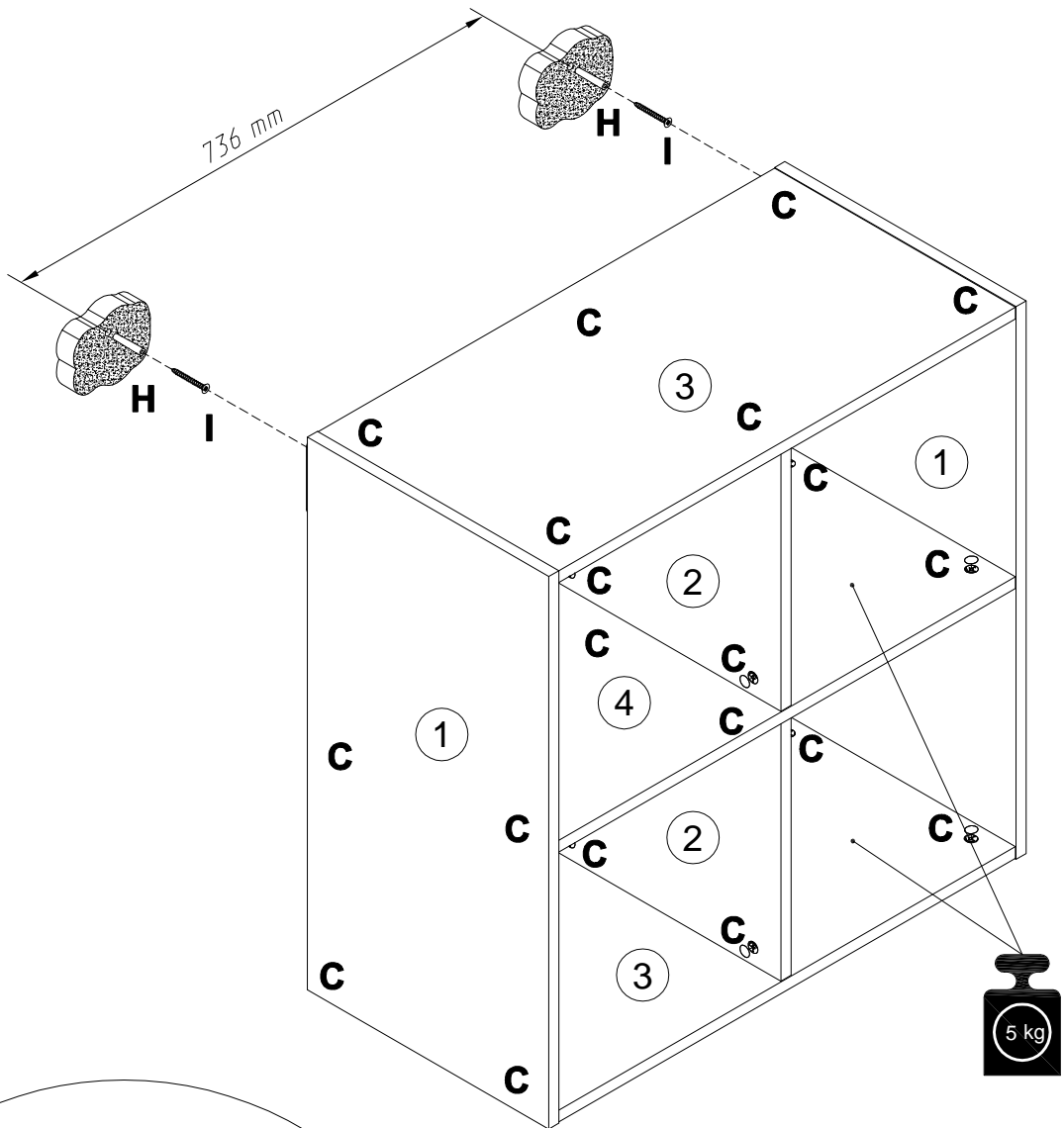


9



10

C 100640	 20x0.5 x20	H 013859	 8x40 x2	I 090185	 4.5x45 x2
--------------------	--	--------------------	---	--------------------	---



Инструкция по уходу за мебелью и правила эксплуатации

1. Мебель рекомендуется эксплуатировать в бытовых помещениях с температурой воздуха не ниже +2 °С и относительной влажностью 45-70%.
2. Мебель должна быть защищена от воздействия прямых солнечных лучей, так как это вредит внешнему виду изделий и может изменить цвет поверхности.
3. Не следует ставить на поверхность мебели горячие предметы.
4. Случайно попавшую на поверхность изделия влагу, жидкость следует снять сухой тканью.
5. Удаление пыли с полированной или лакированной поверхности следует производить сухой тканью (фланель, миткаль).
6. Полированные и лакированные поверхности мебели рекомендуется освежать специально предназначенными для этого средствами.
7. Очищать стекла рекомендуется специальными составами, нанесенными на мягкую ткань.
8. Не допускается применение соды, стиральных порошков, абразивных паст, порошков и прочих, не предназначенных для ухода за изделиями мебели препаратов.

В связи с постоянной работой, направленной на улучшение потребительских свойств мебели, предприятие-изготовитель оставляет за собой право на изменения конструкции, не влияющие на качество и внешний вид изделия.