

## Инструкция по уходу за мебелью и правила эксплуатации

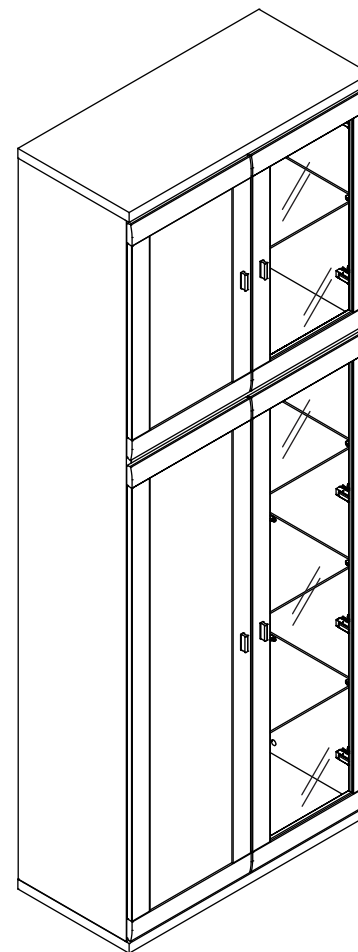
1. Мебель рекомендуется эксплуатировать в бытовых помещениях с температурой воздуха не ниже +2°C и относительной влажностью 45-70 %.
2. Мебель должна быть защищена от воздействия прямых солнечных лучей, так как это вредит внешнему виду изделий и может изменить цвет поверхности.
3. Не следует ставить на поверхность мебели горячие предметы.
4. Случайно попавшую на поверхность изделия влагу, жидкость следует снять сухой тканью.
5. Удаление пыли с полированной или лакированной поверхности следует производить сухой тканью (фланель, миткаль).
6. Полированные и лакированные поверхности мебели рекомендуется освежать специально предназначенными для этого средствами.
7. Очищать стекла рекомендуется специальными составами, нанесенными на мягкую ткань.
8. Не допускается применение соды, стиральных порошков, абразивных паст, порошков и прочих, не предназначенных для ухода за изделиями мебели препаратов.

В связи с постоянной работой, направленной на улучшение потребительских свойств мебели, предприятие-изготовитель оставляет за собой право на изменения конструкции, не влияющие на качество и внешний вид изделия.



## инструкция по сборке

### **Шкаф** арт. 1875

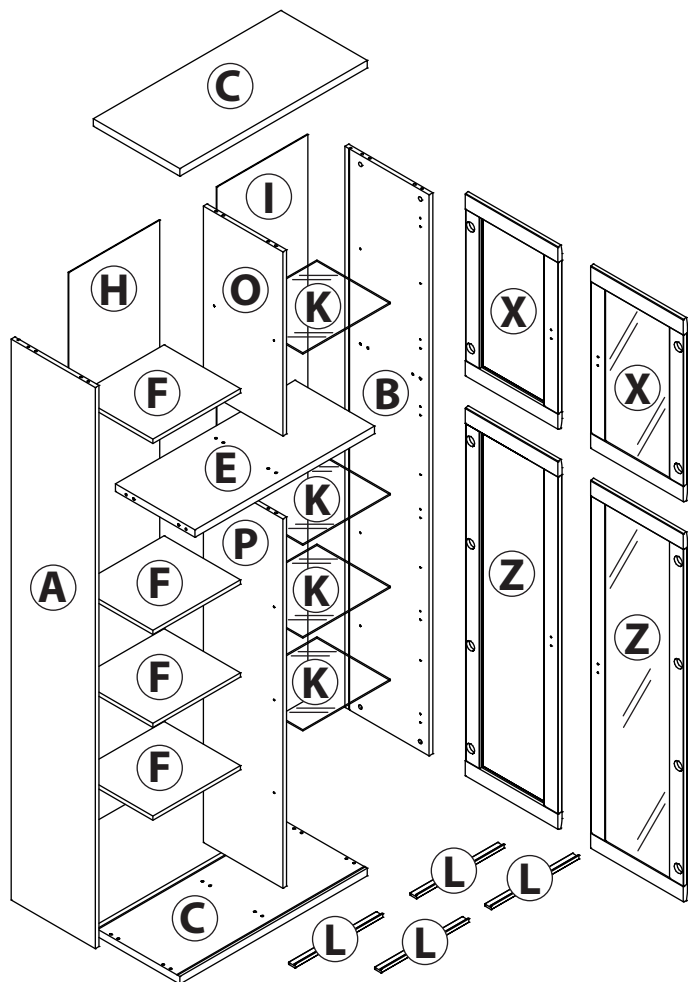


габаритные размеры

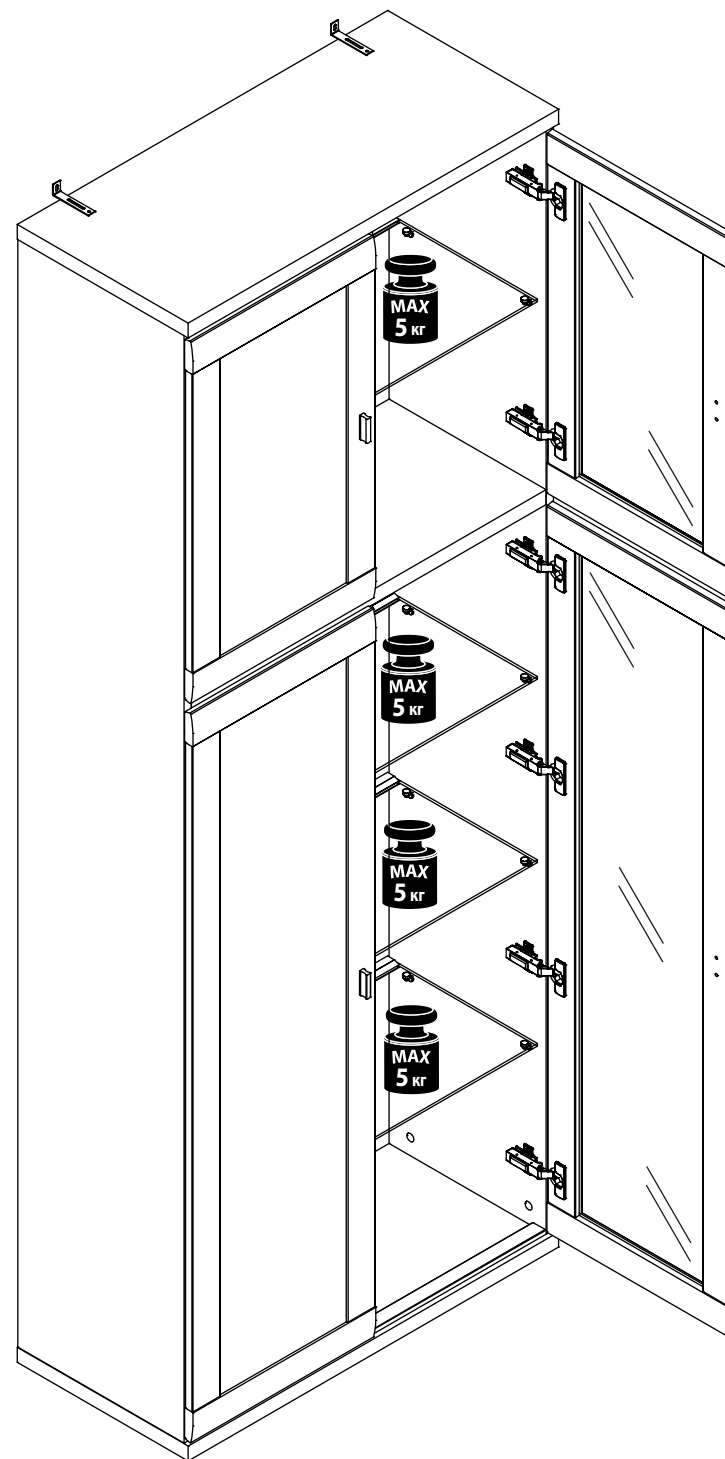
высота: 2154мм  
ширина: 802мм  
глубина: 378мм

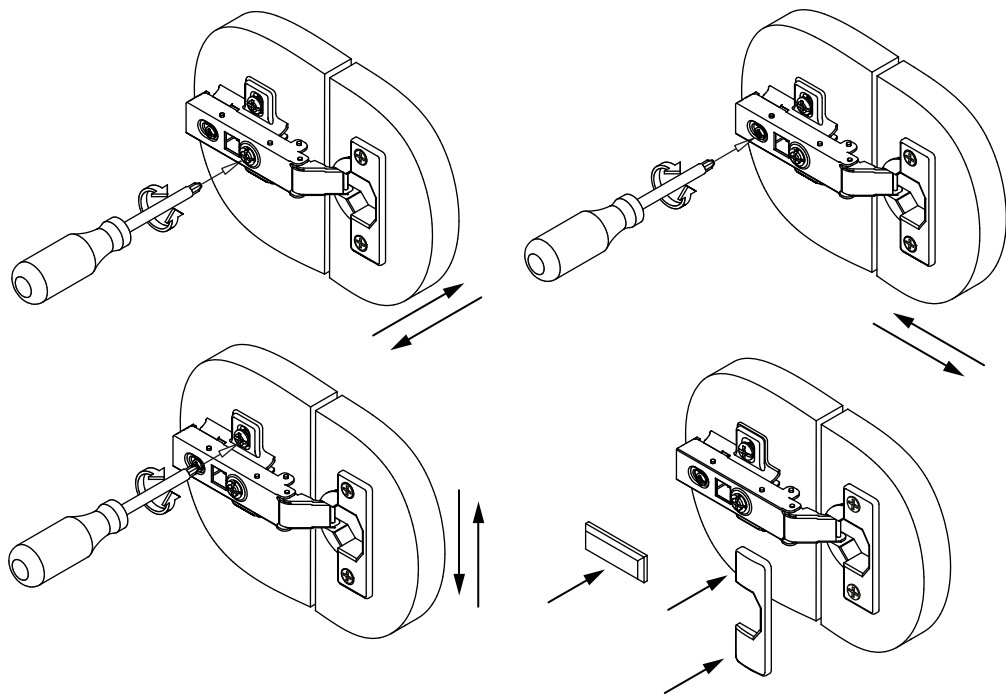
единая справочная служба:  
**8 800 100-50-22**  
(звонок по России бесплатный)

**LAZURIT**

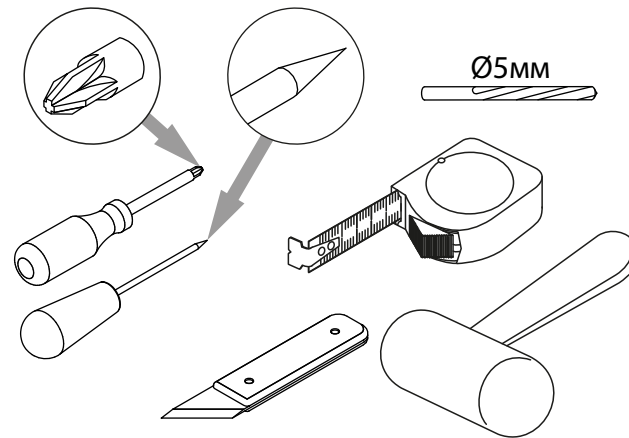
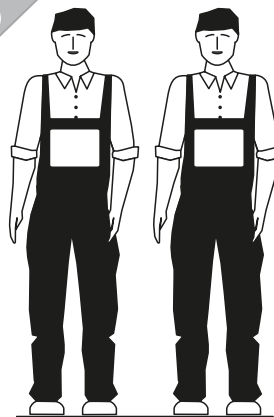


поз.	название детали	№ упак.	кол-во, шт.	длина, мм	ширина, мм
A	Стенка боковая левая	1	1	2078	360
B	Стенка боковая правая	1	1	2078	360
C	Крышка	2	2	802	370
E	Полка стяжная	2	1	768	340
F	Полка вкладная	2	4	374	326
H	Стенка задняя	1	1	2090	389
I	Стенка задняя	1	1	2090	389
K	Полка стекло	3	4	374	314
L	Планка декоративная	2	4	375	28
O	Стенка промежуточная	1	1	682	340
P	Стенка промежуточная	1	1	1368	340
X	Дверь арт.0882	1	1	680	396
X	Дверь арт.0882 стекло	1	1	680	396
Z	Дверь арт.0884	1	1	1368	396
Z	Дверь арт.0884 стекло	1	1	1368	396



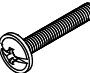

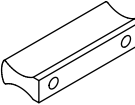


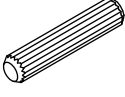
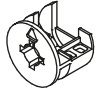
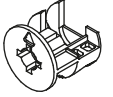
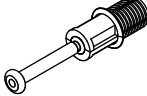

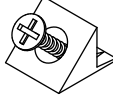
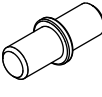
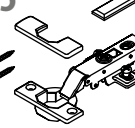
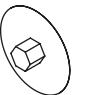

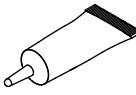
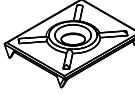
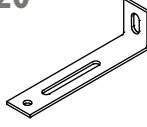
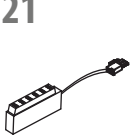
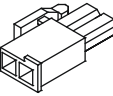
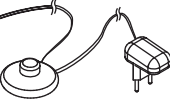




2

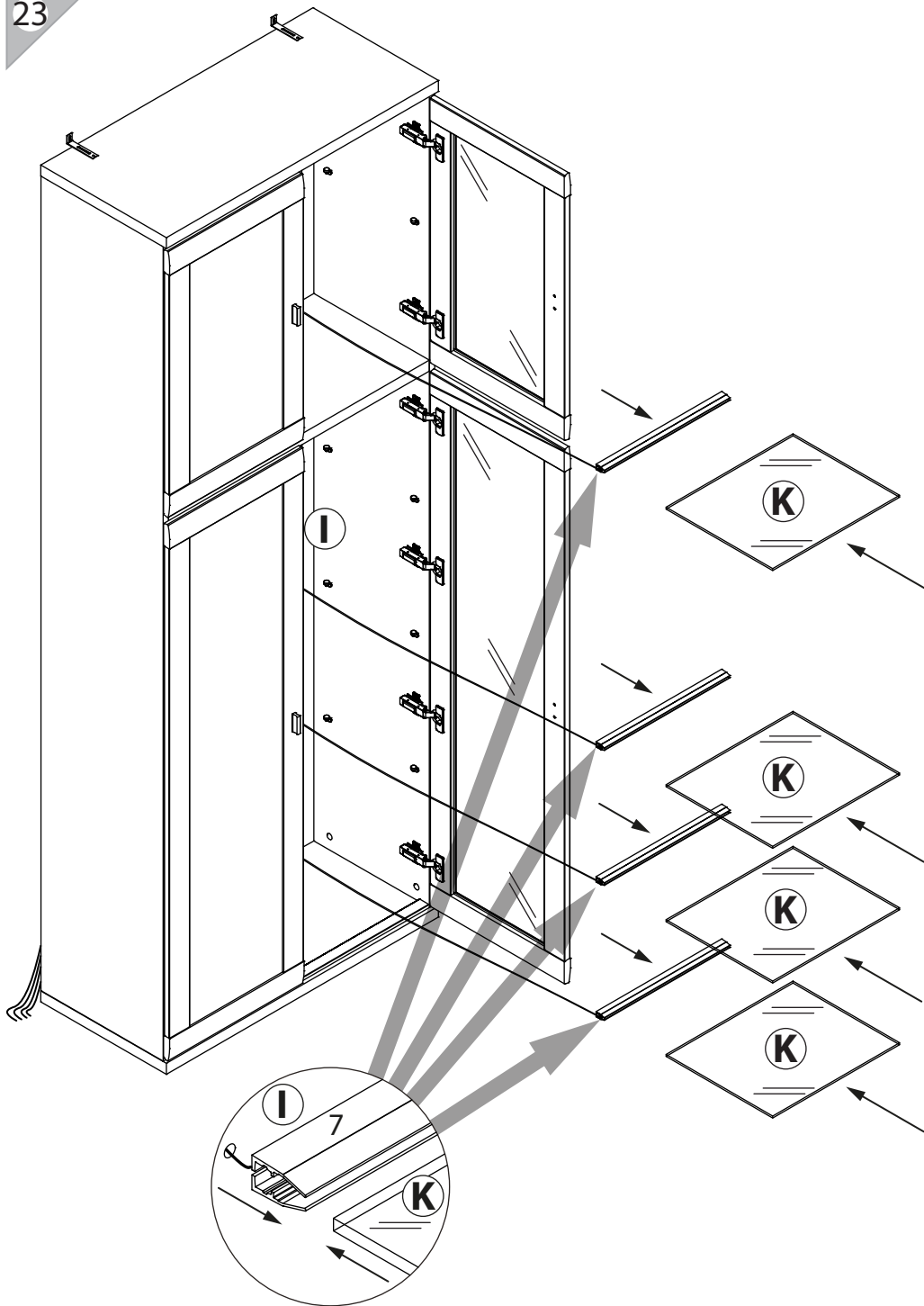


3

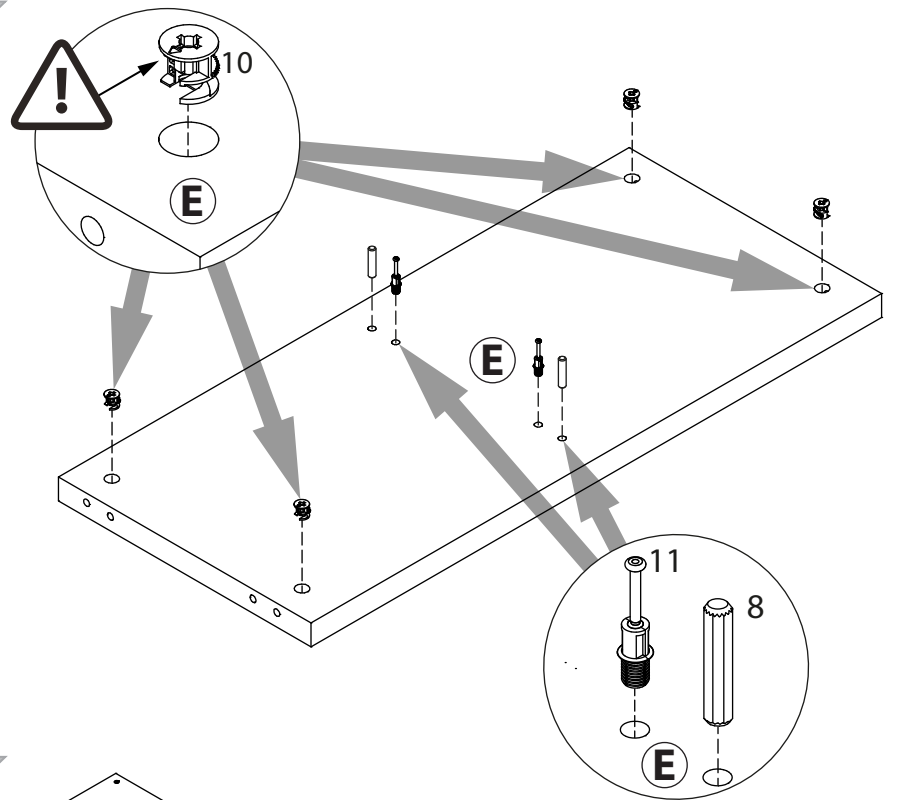
1 3.5x16  уп.2 x13	2 3.5x16  уп.2 x4	3 M4x20  уп.2 x8	4 3.5x30  уп.2 x4	5  уп.2 x4
6  уп.2 x4	7 l=370  уп.4 x4	8 Ø8  уп.2 x20	9 15/16  уп.2 x16	10 15/22  уп.2 x4
11  уп.2 x20	12  уп.2 x2	13 RV8  уп.2 x8	14 Ø5  уп.2 x16	15  уп.2 x12
16 Ø15  уп.2 x20	17  уп.2 x16	18  уп.2 x1	19  уп.2 x13	20  уп.2 x2
21  уп.4	22  уп.4 x4	 x1		



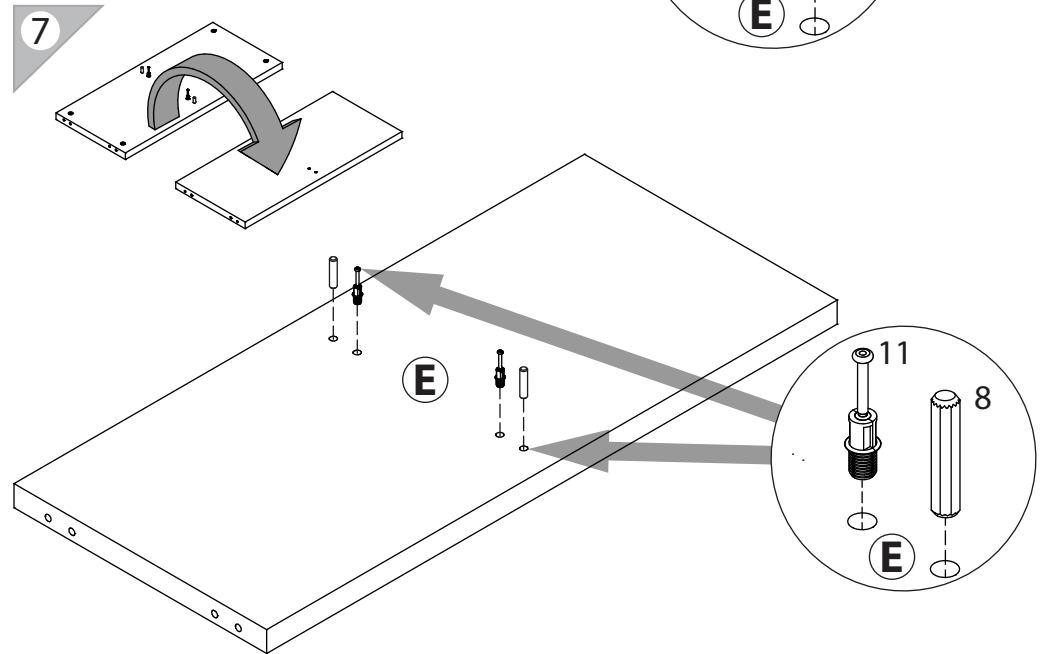
23




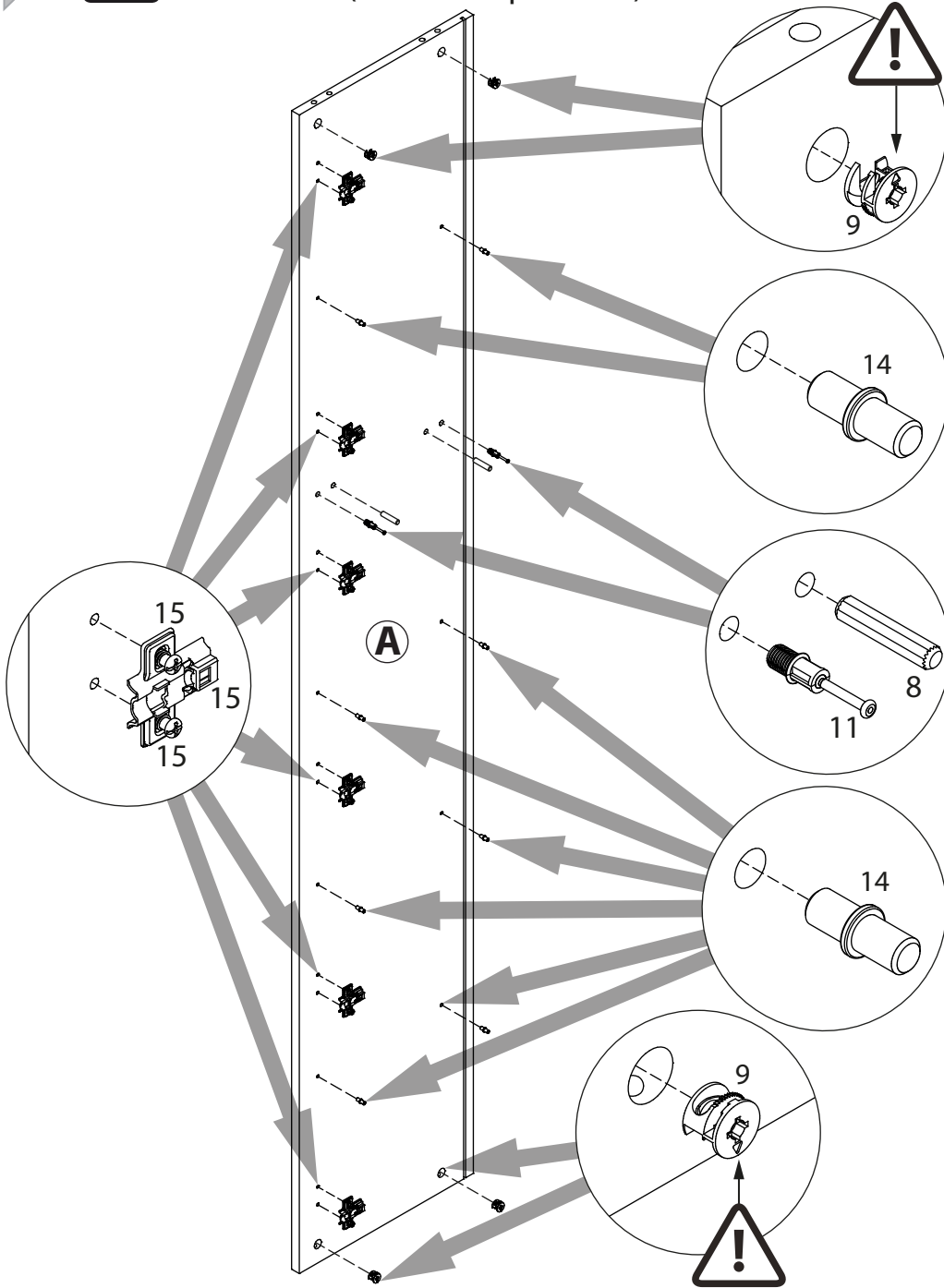
6



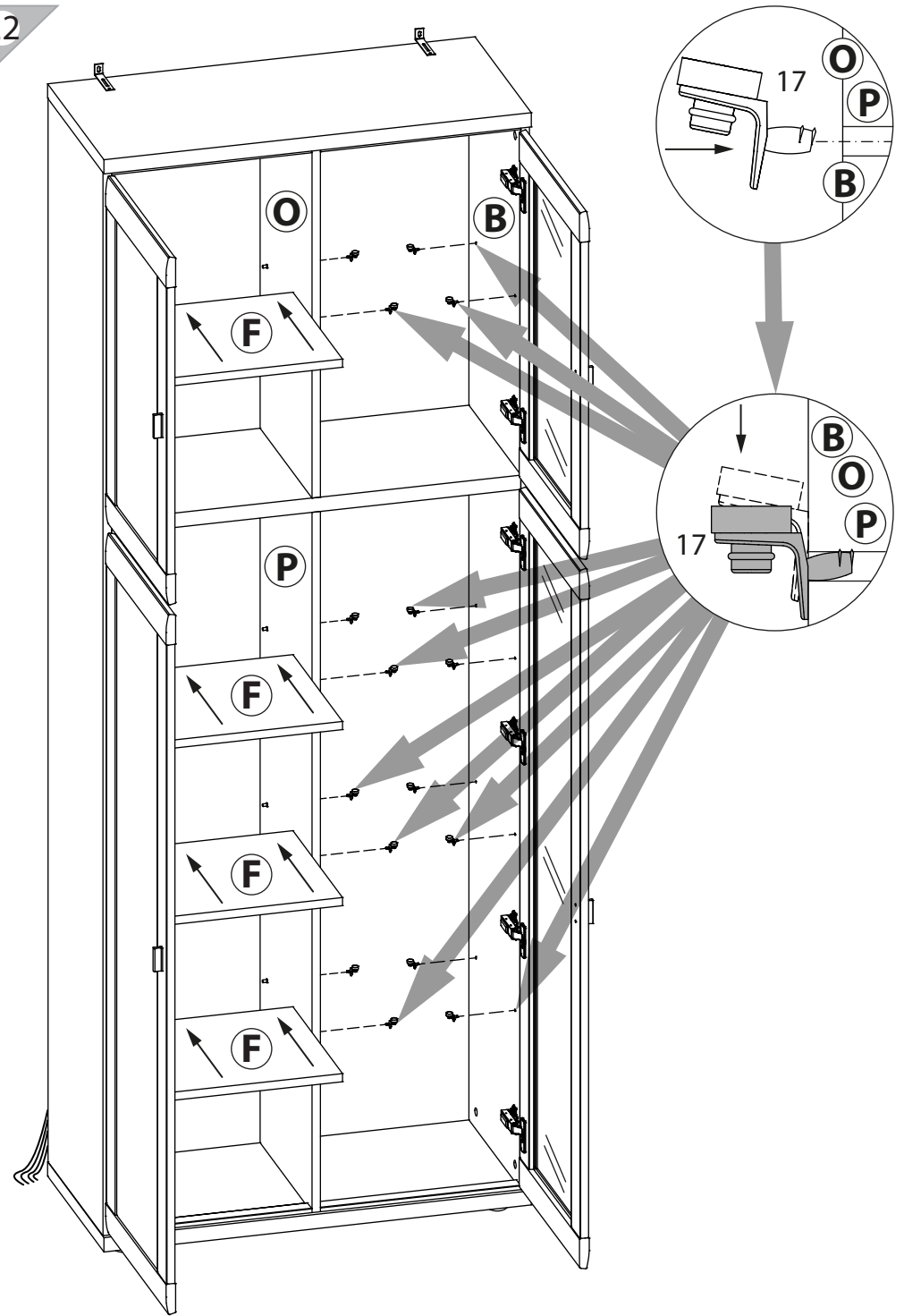
7



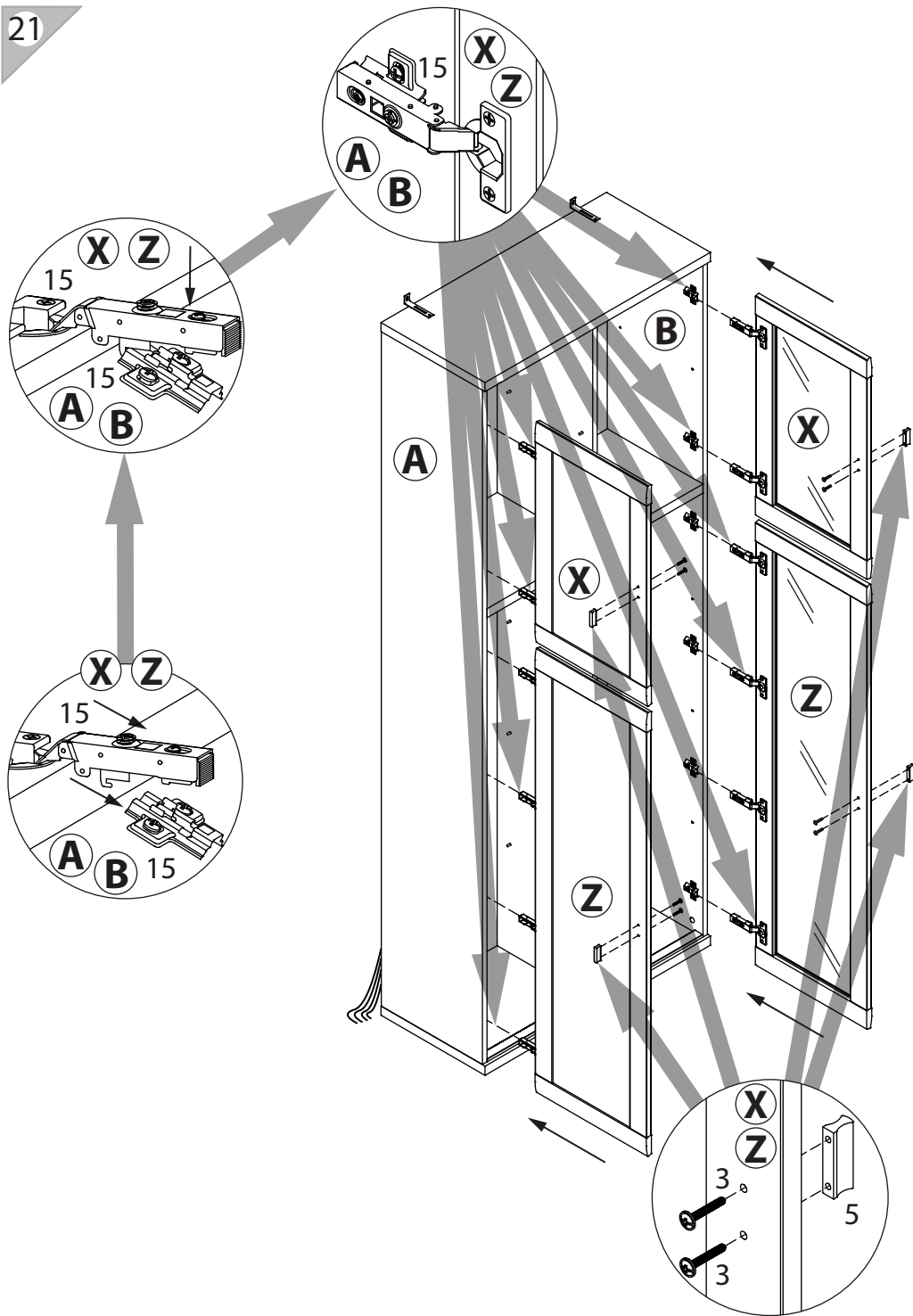
8  Далее сборка на примере правого варианта (левый - зеркально).



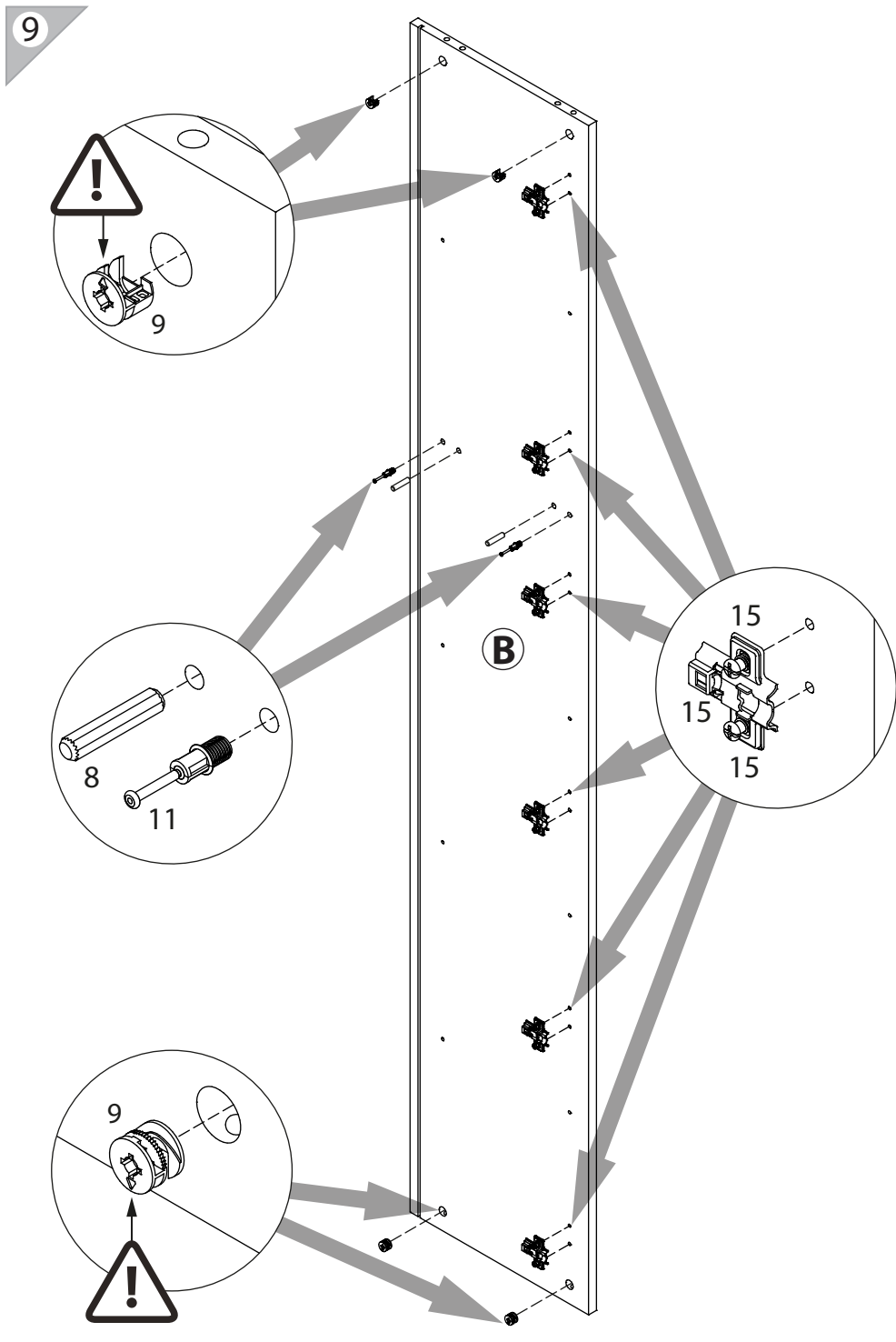
22



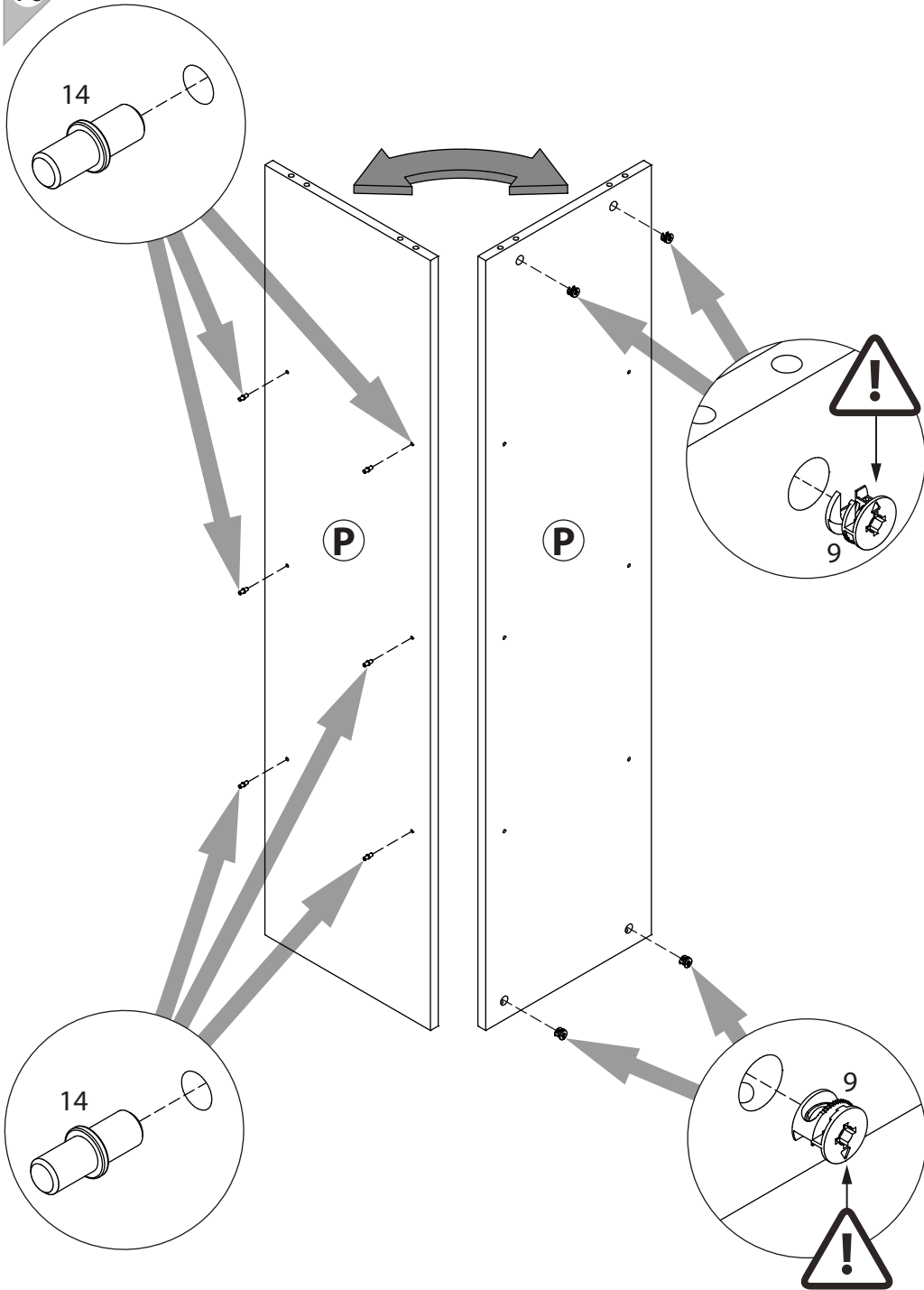
21



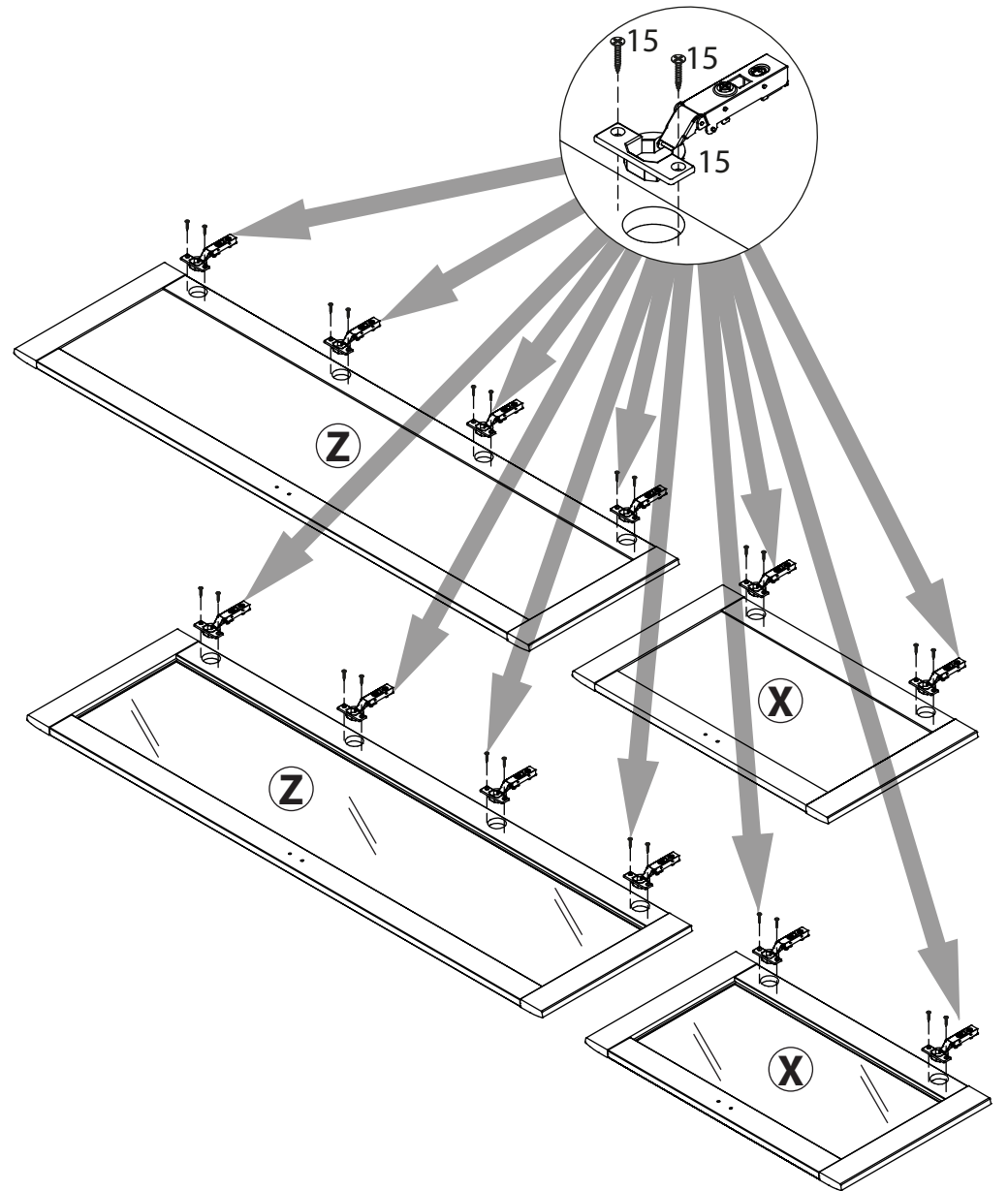
9



10



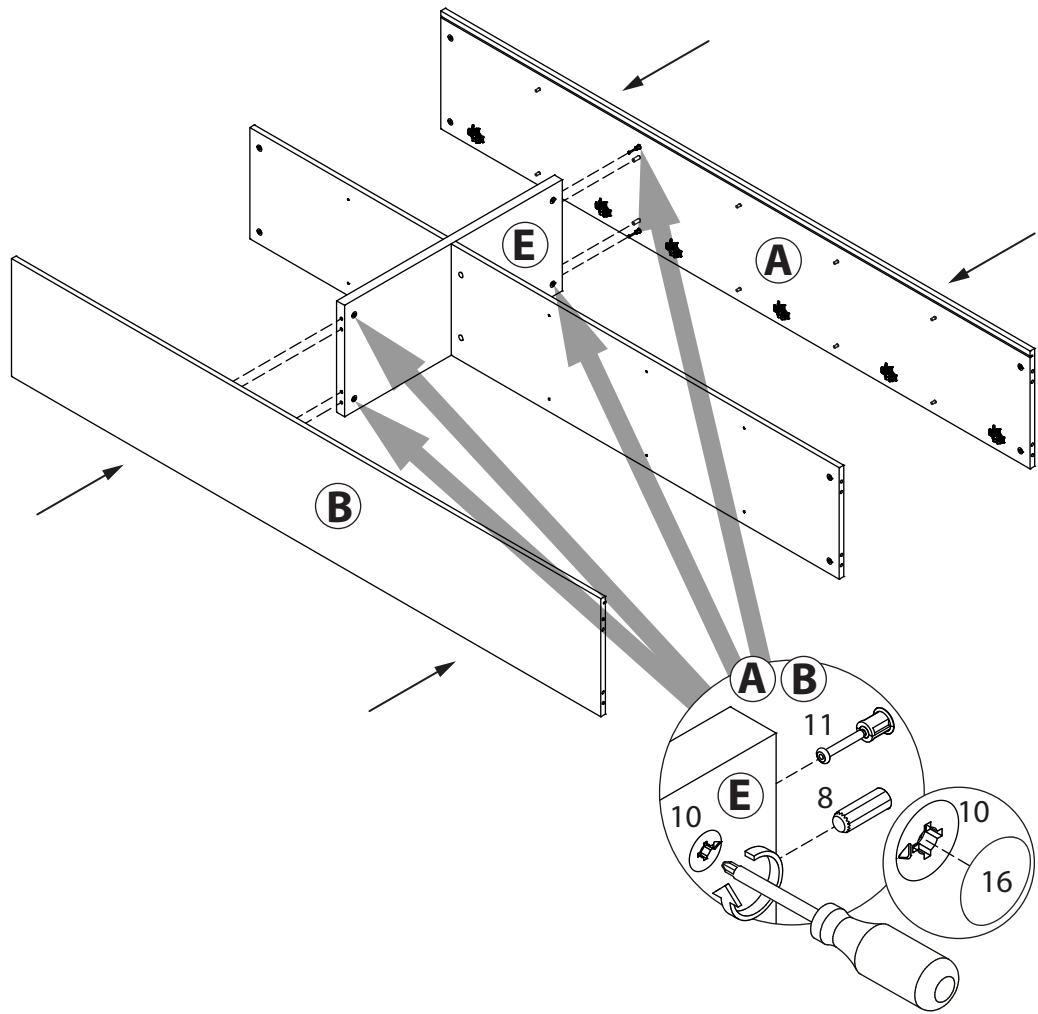
20



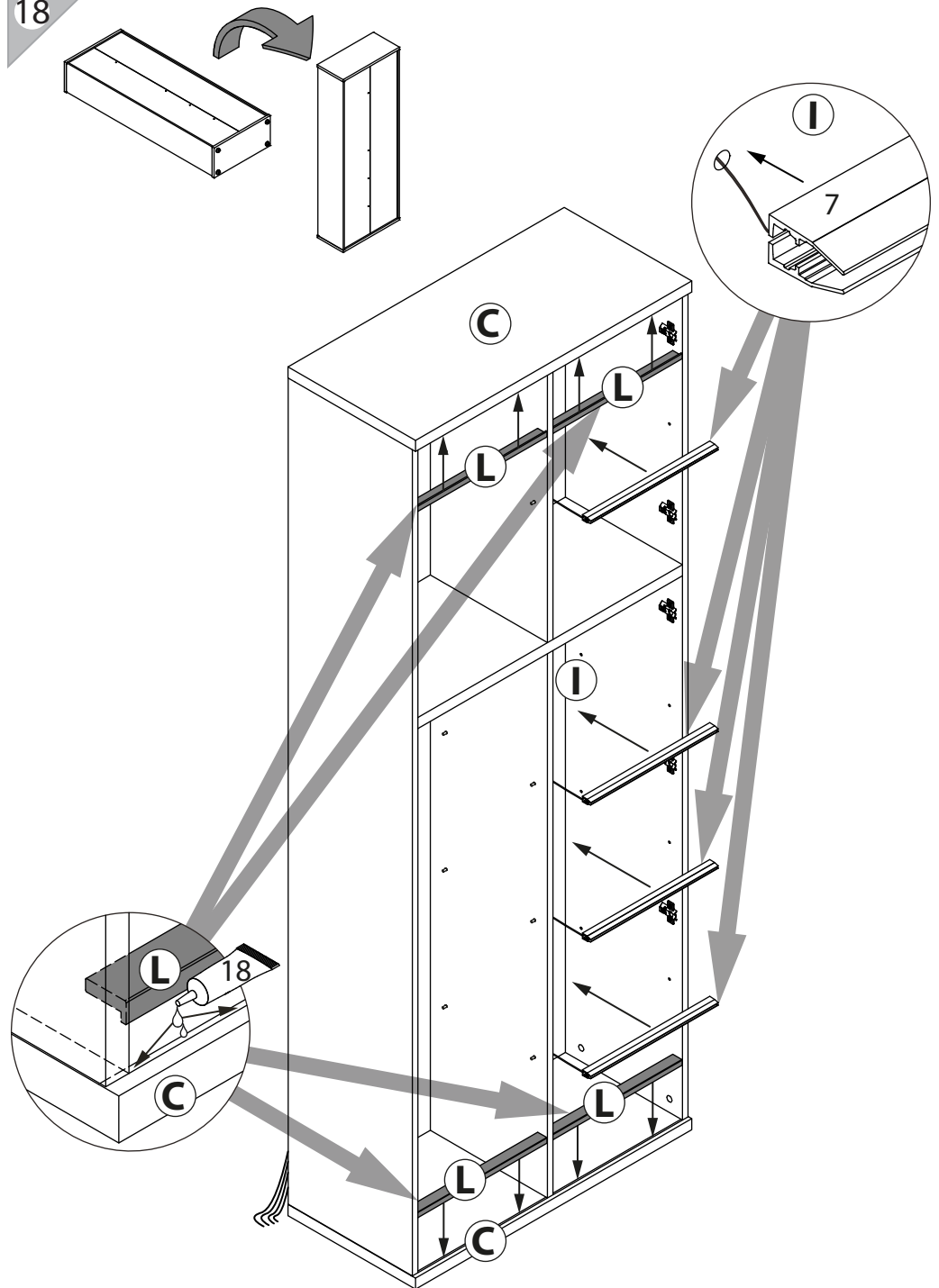




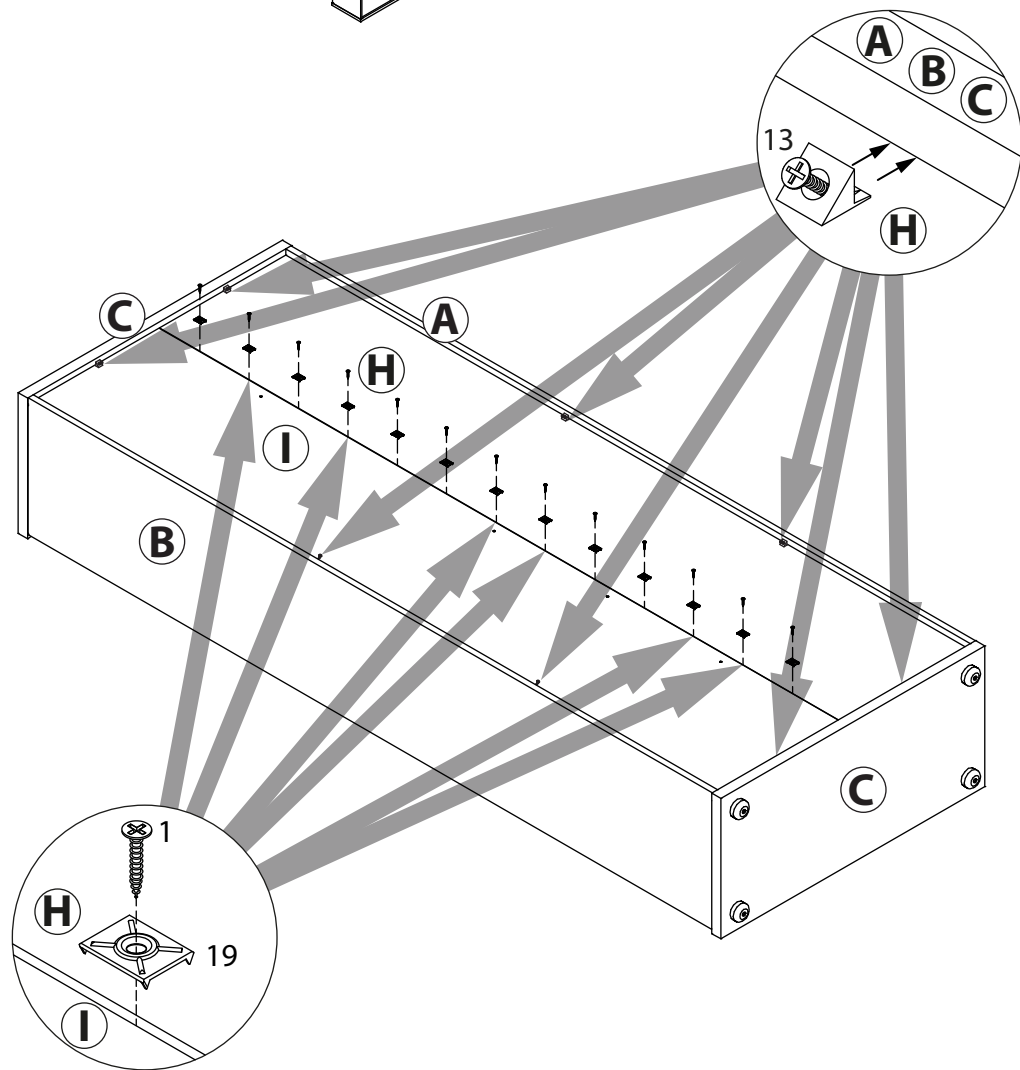
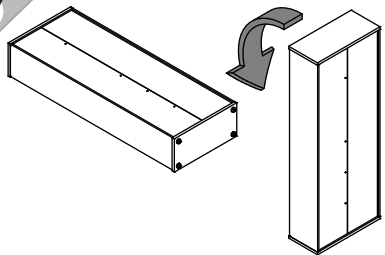
13



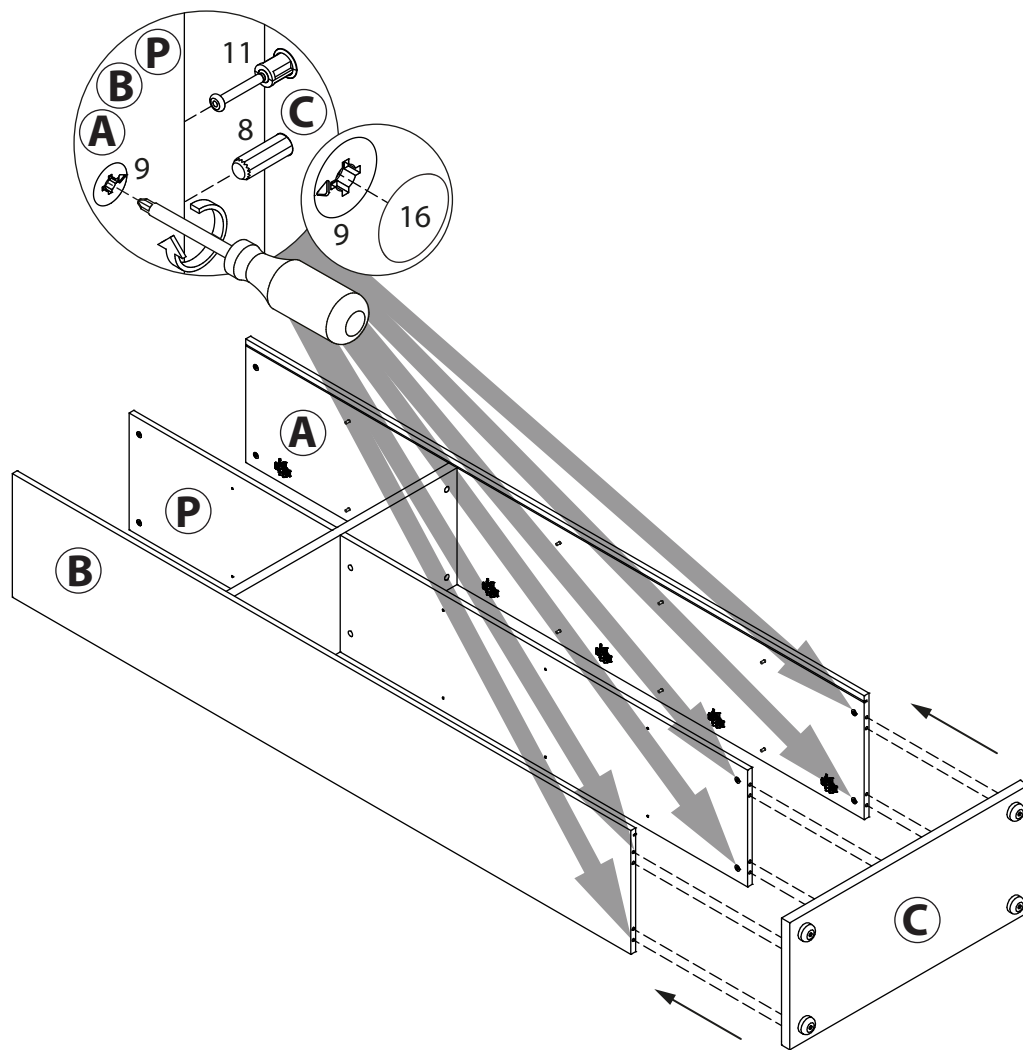
18



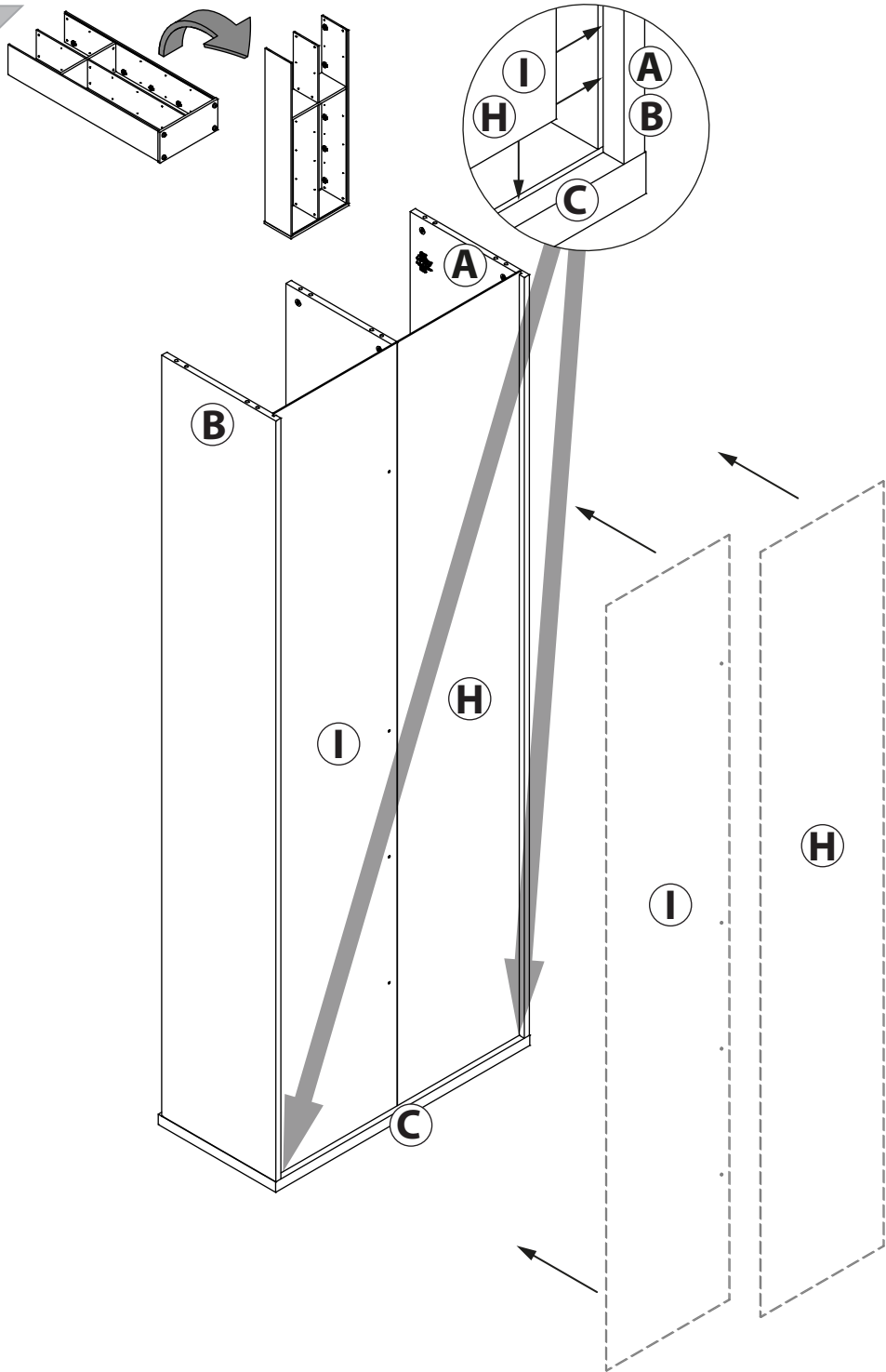
17



14



15



16

