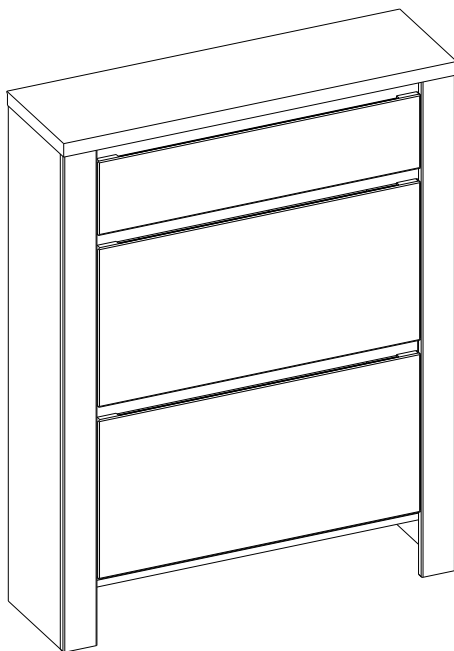




инструкция по сборке
Набор мебели для общей комнаты
«Виттория»

4953 л белый глянец вотан
Тумба для обуви



габаритные размеры:

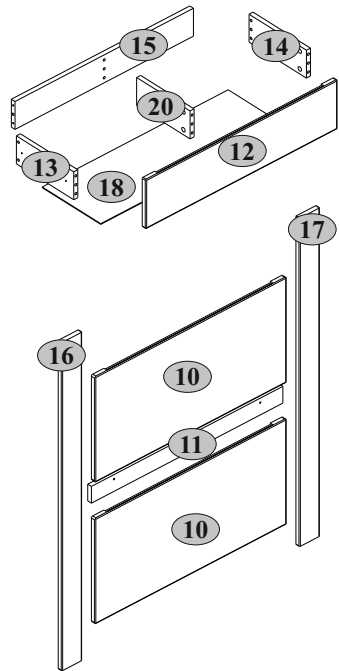
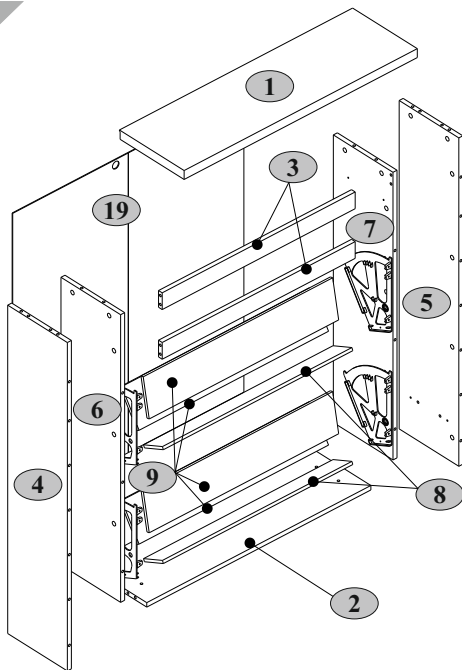
высота — 1213 мм
ширина — 928 мм
глубина — 282 мм

Дата выпуска

единая справочная служба:
8 800 100-50-22
(звонок по России бесплатный)

LAZURIT МЕБЕЛЬ

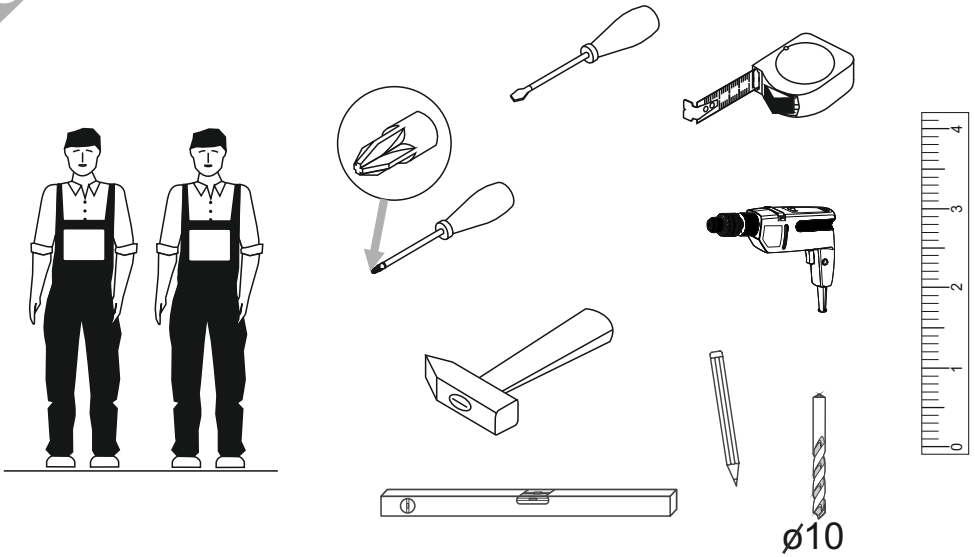
1






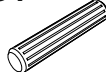
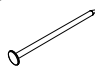
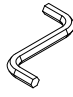



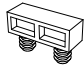





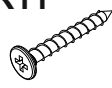

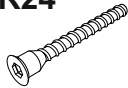



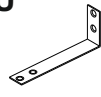

2

№ п/п	Наименование	Длина,	Ширина,	Толщина,	Кол-во, шт.	№ пачки
		мм	мм	мм		
1	Щит верхний	928	282	32	1	1/2
2	Полка соединительная	892	260	16	1	1/2
3	Планка горизонтальная	768	60	16	2	1/2
4	Стенка боковая левая	1177	260	16	1	1/2
5	Стенка боковая правая	1177	260	16	1	1/2
6	Перегородка левая	1031	260	16	1	1/2
7	Перегородка правая	1031	260	16	1	1/2
8	Вкладыш нижний	754	90	10	2	2/2
9	Вкладыш	754	140	10	4	2/2
10	Дверь откидная	762	378	16	2	2/2
11	Брусок двери	762	70	16	1	1/2
12	Панель передняя ящика	762	176	16	1	2/2
13	Стенка боковая ящика левая	250	100	16	1	2/2
14	Стенка боковая ящика правая	250	100	16	1	2/2
15	Стенка задняя ящика	710	100	16	1	2/2
16	Планка вертикальная декоратив. левая	1177	80	16	1	1/2
17	Планка вертикальная декоратив. правая	1177	80	16	1	1/2
18	Дно ящика	740	255	2,5	1	2/2
19	Стенка задняя	1074	920	2,5	1	1/2
20	Перегородка ящика	233	100	16	1	2/2



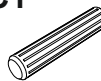

3

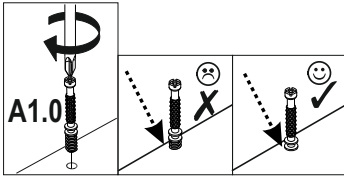
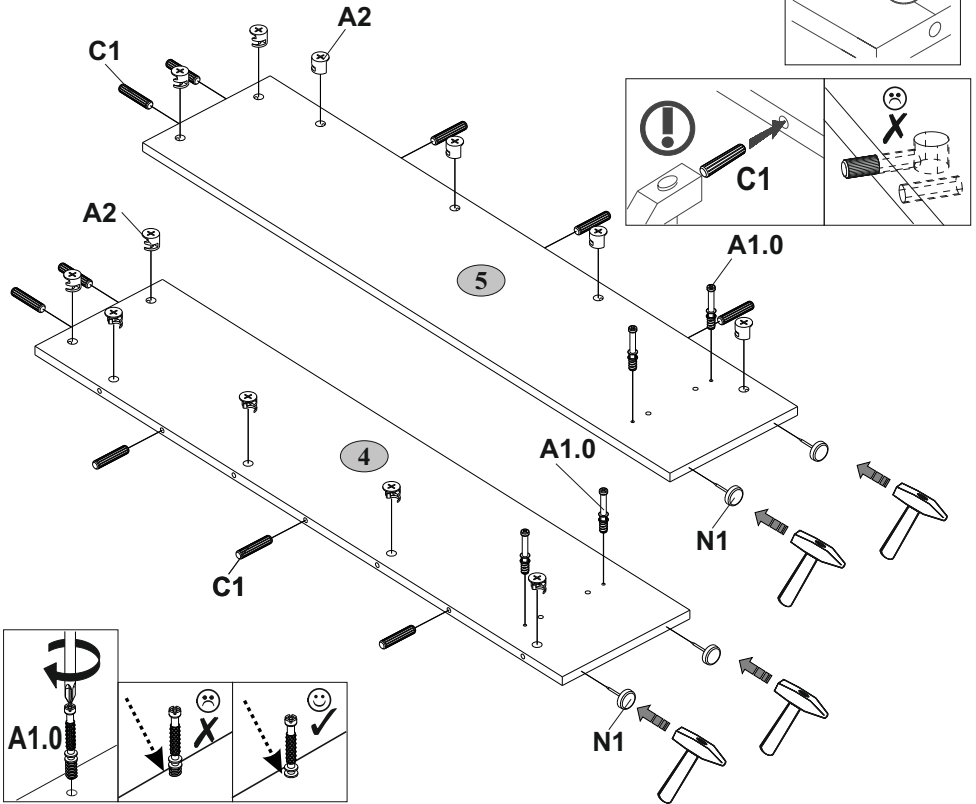
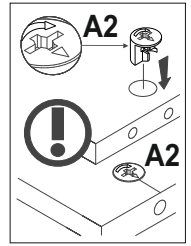


4

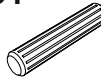
<p>A1.0</p>  <p>5x28 22</p>	<p>A2</p>  <p>Ø15x13 22</p>	<p>B5</p>  <p>10x50 1</p>	<p>C1</p>  <p>8x35 42</p>	<p>G</p>  <p>1,5x26 40</p>
<p>I</p>  <p>S4 1</p>	<p>J1</p>  <p>2</p>	<p>J2</p>  <p>4</p>	<p>J3</p>  <p>4</p>	<p>J4</p>  <p>4</p>
<p>N1</p>  <p>4</p>	<p>Q</p>  <p>1,5x7 2</p>	<p>Q6</p>  <p>2</p>	<p>R1</p>  <p>3x13 12</p>	<p>R3</p>  <p>3x20 12</p>
<p>R11</p>  <p>4x35 2</p>	<p>R19</p>  <p>6,0x13 4</p>	<p>R24</p>  <p>7x50 6</p>	<p>R27</p>  <p>5,0x13 8</p>	<p>R102</p>  <p>3,5x16 14</p>
<p>S5</p>  <p>Ø18 8</p>	<p>U</p>  <p>90x35x15 1</p>	<p>Z23</p>  <p>250 1</p>		

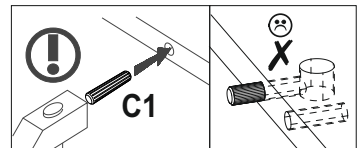
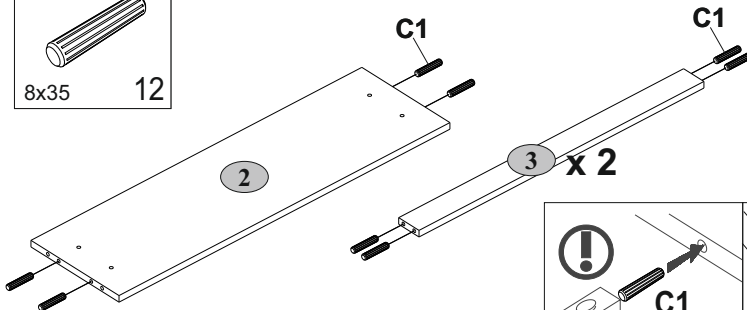
5

A1.0  5x28 4	A2  Ø15x13 12	C1  8x35 10	N1  4
--	---	---	---

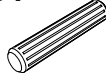






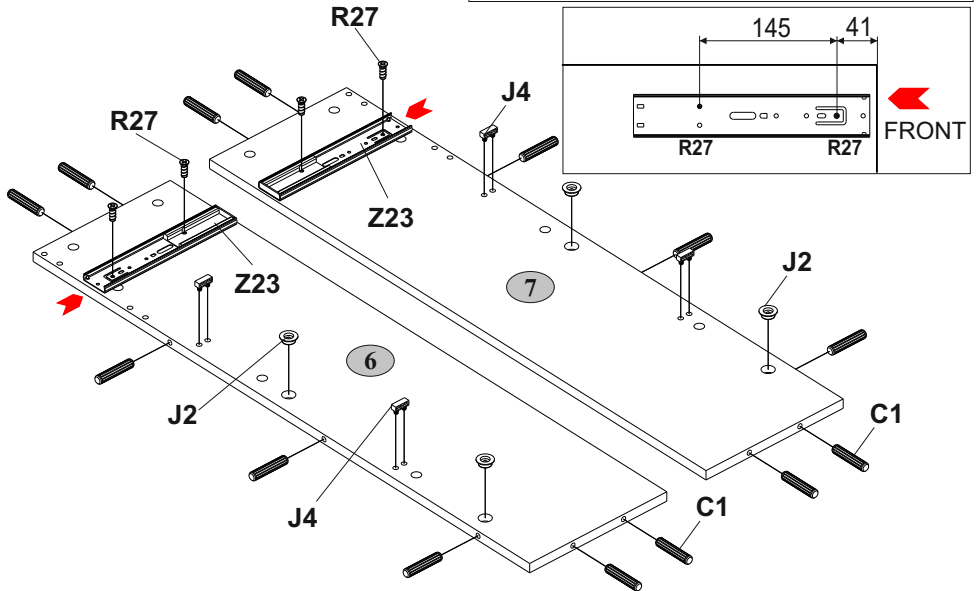
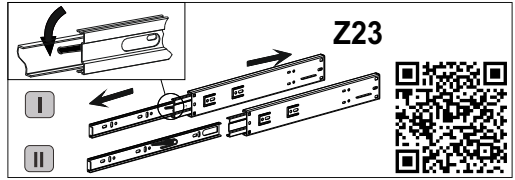
6

C1  8x35 12

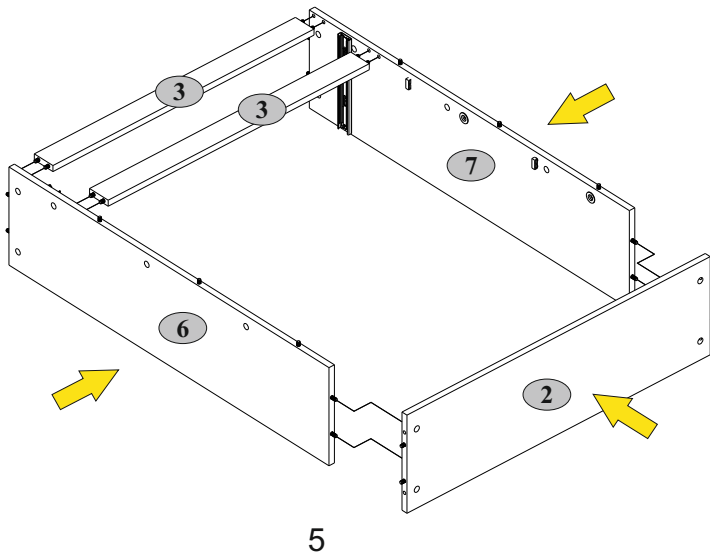


7

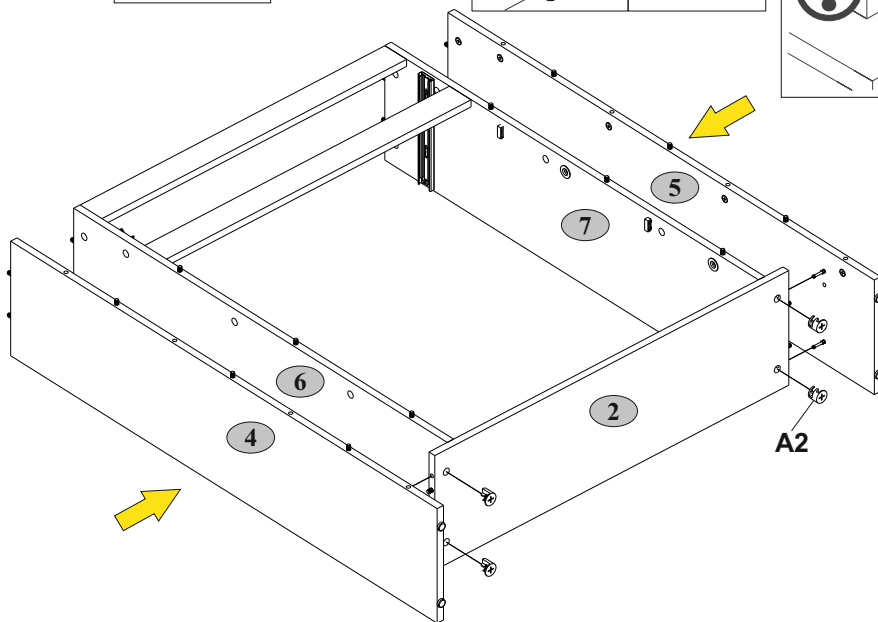
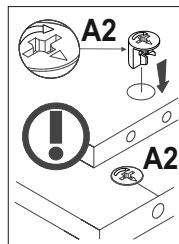
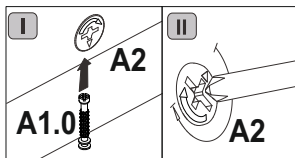
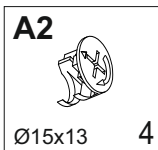
C1  8x35 14	J2  4	J4  4	R27  5,0x13 4	Z23  250 1
---	---	---	---	---



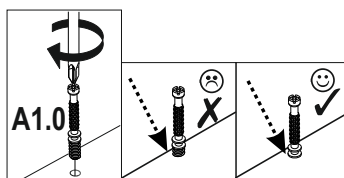
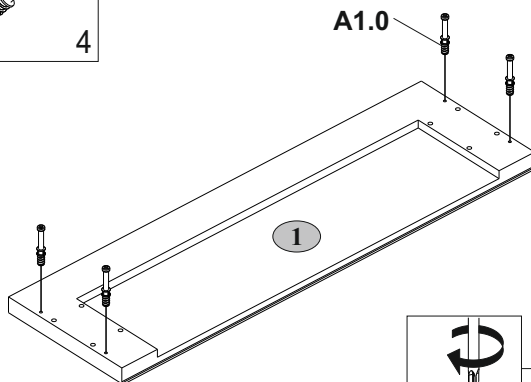
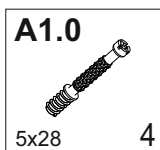
8



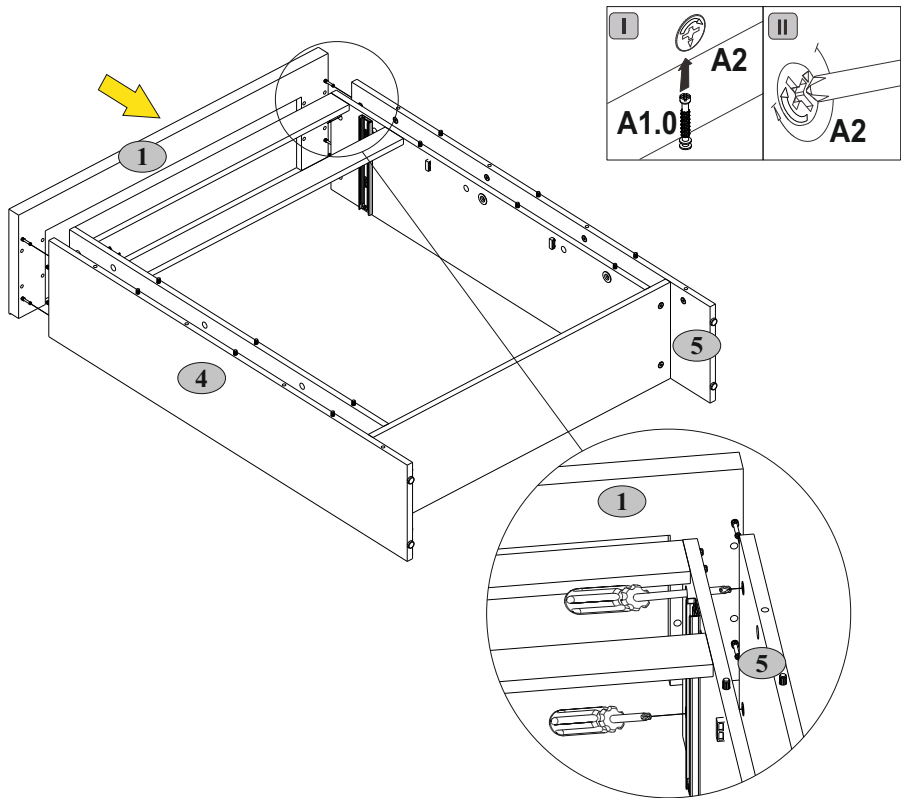
9



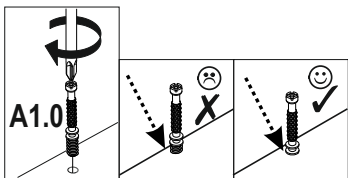
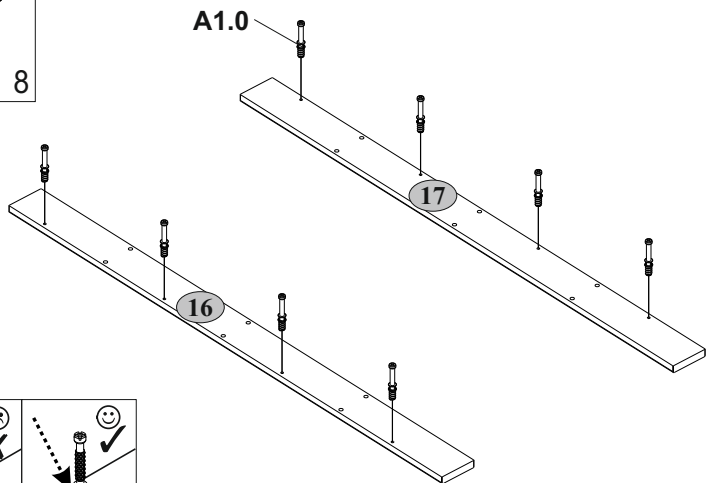
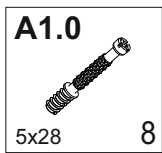
10



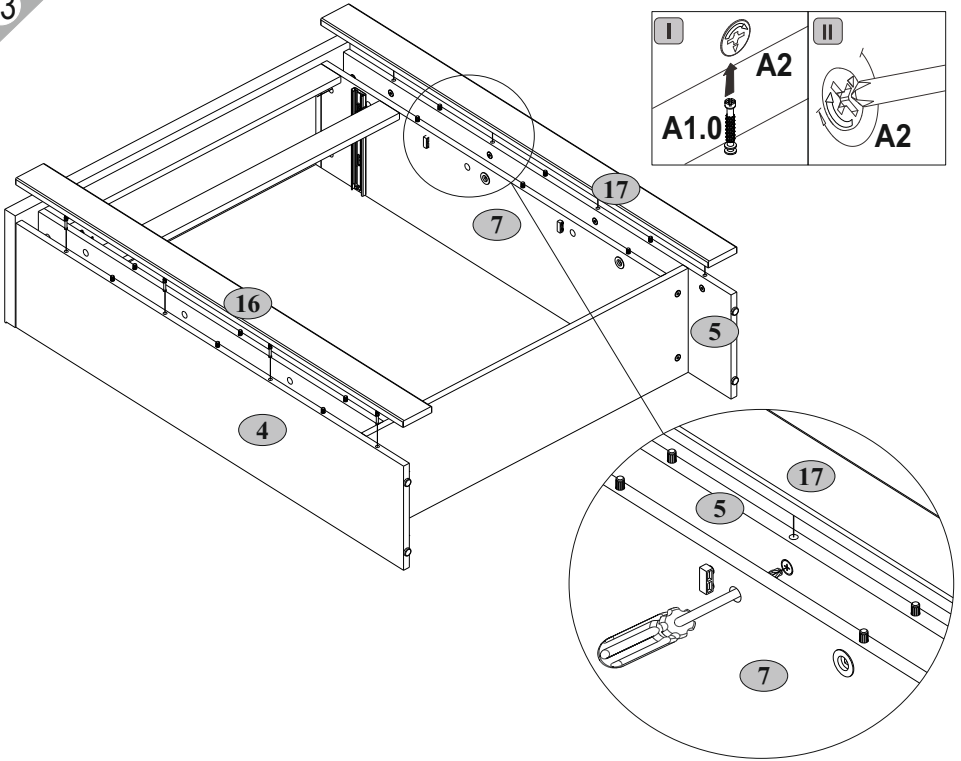
11



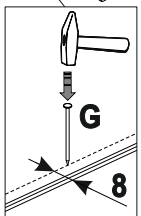
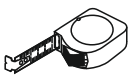
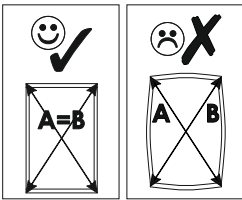
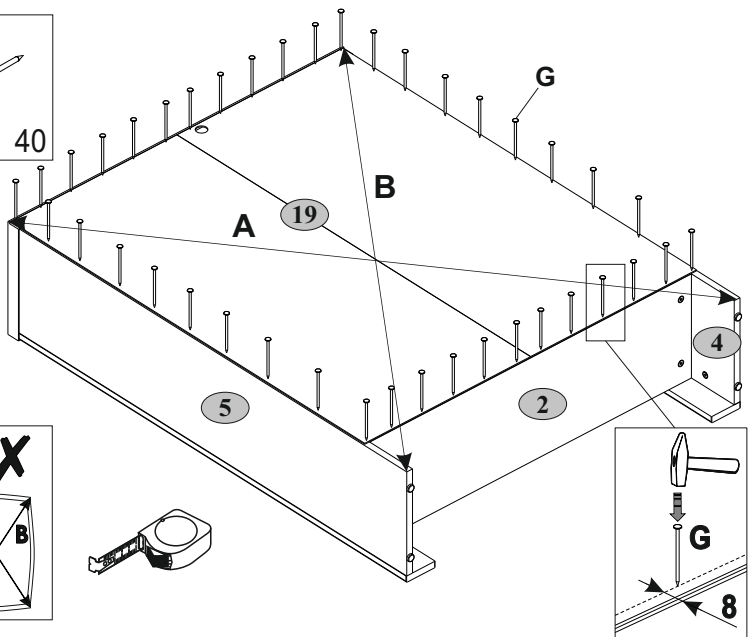
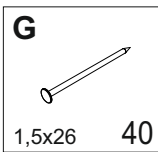
12



13



14



15

A1.0

5x28

C1

6 8x35

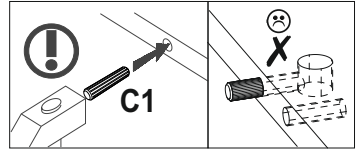
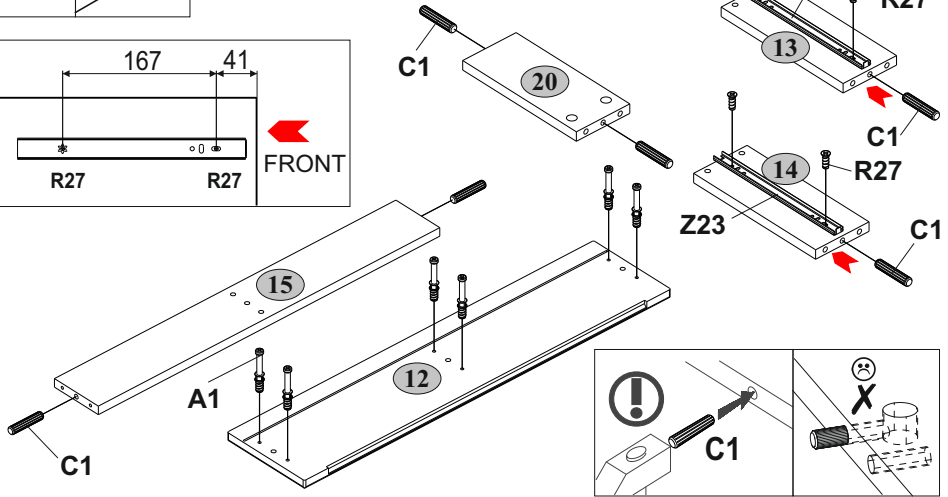
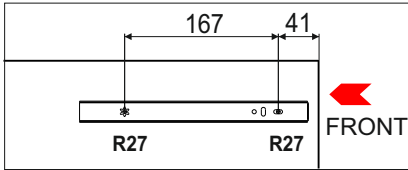
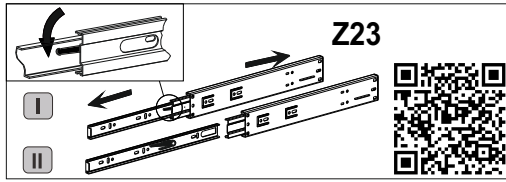
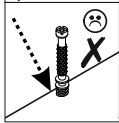
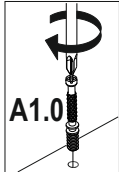
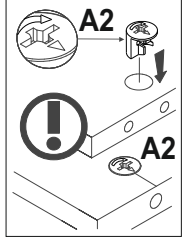
R27

6 5,0x13

Z23

4 250

1



16

A2

Ø15x13

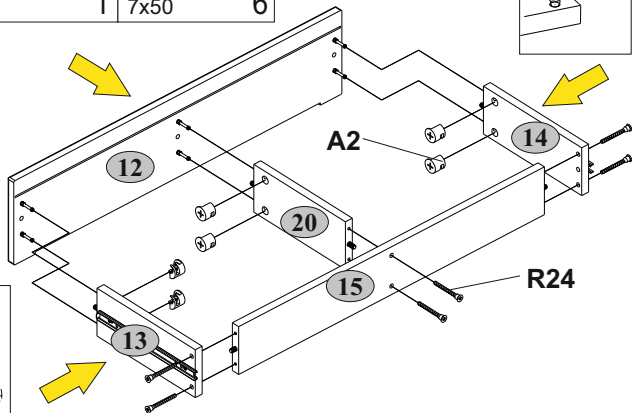
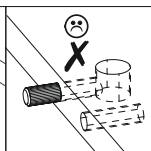
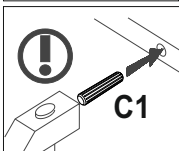
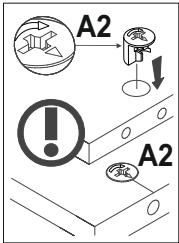
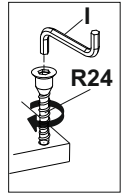
I

6 S4

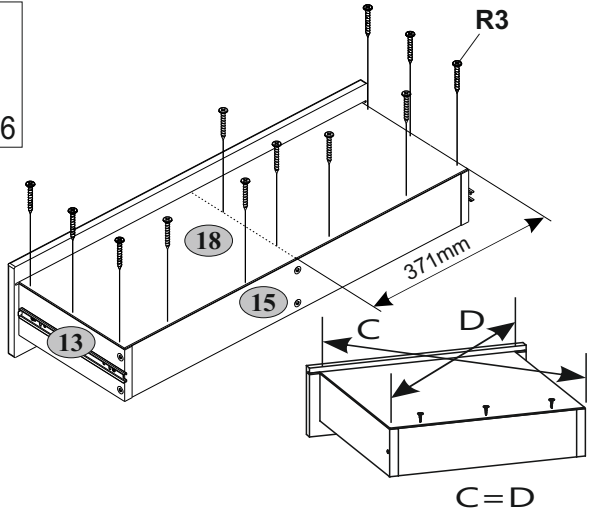
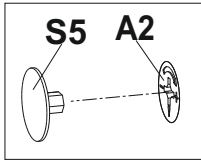
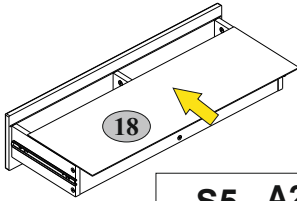
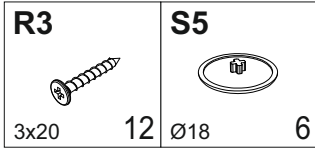
R24

1 7x50

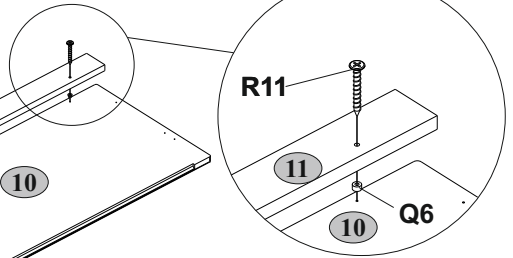
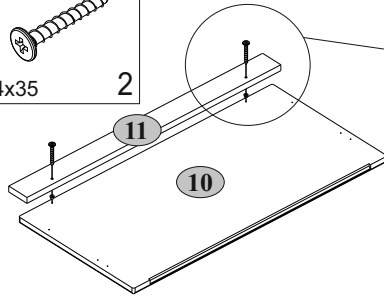
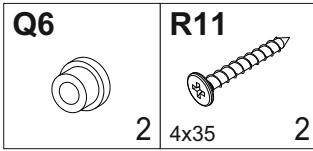
6



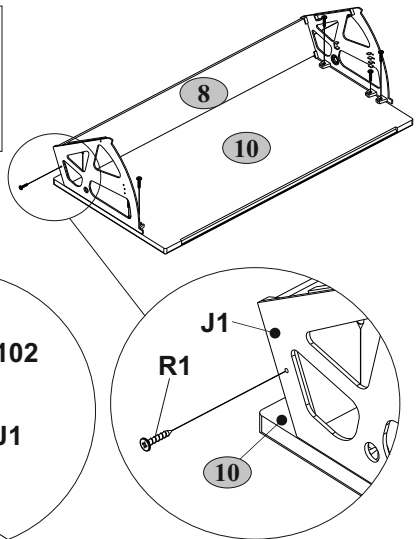
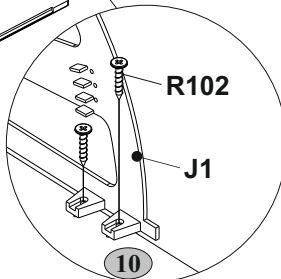
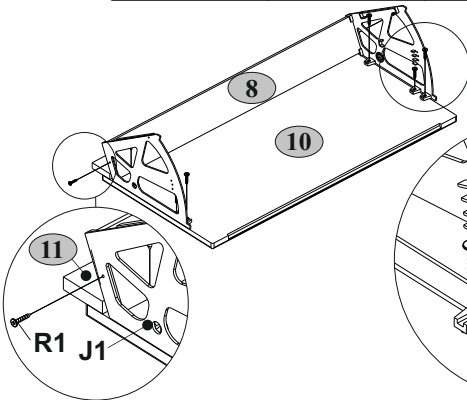
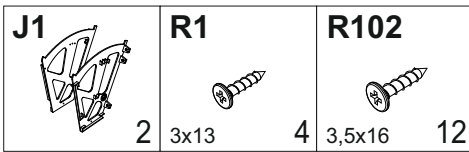
17



18

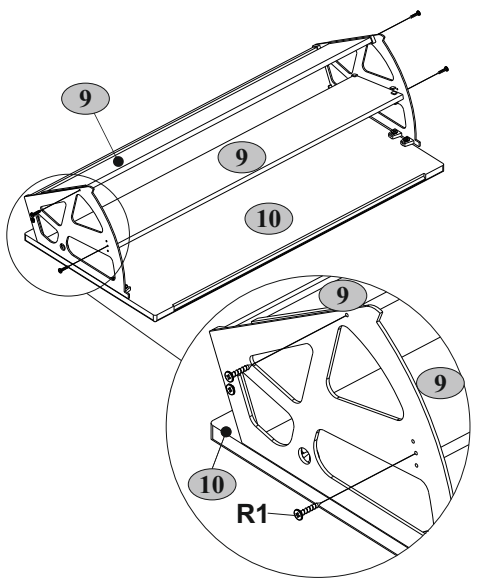
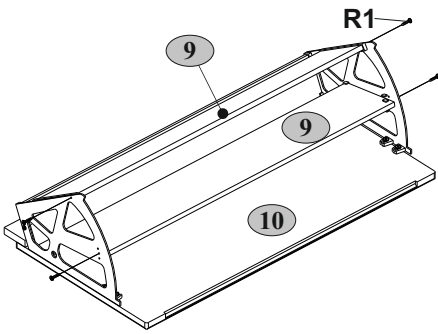
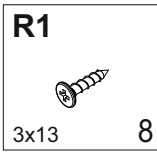


19

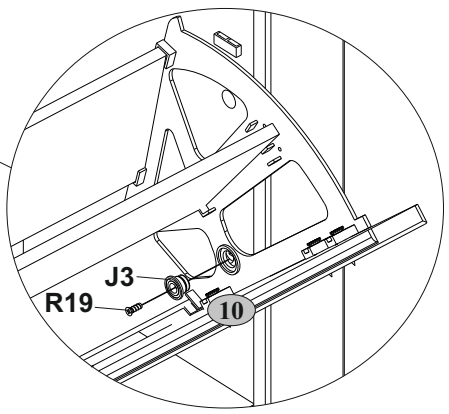
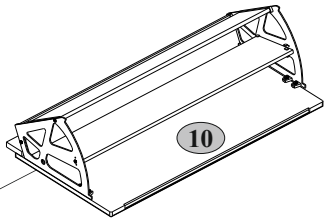
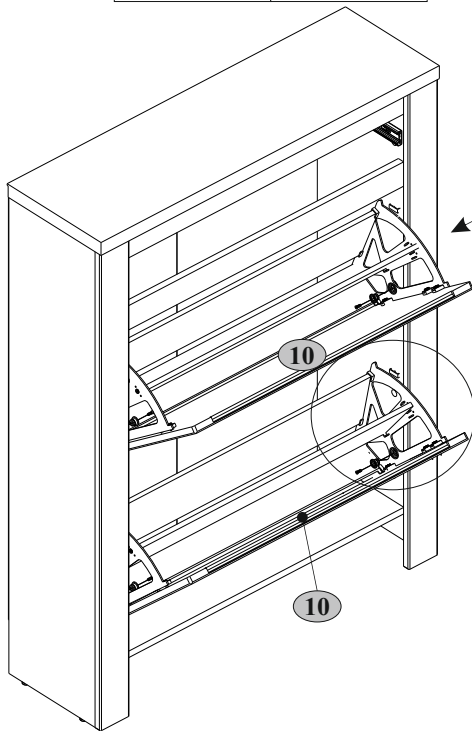
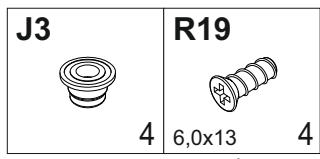






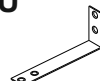
10

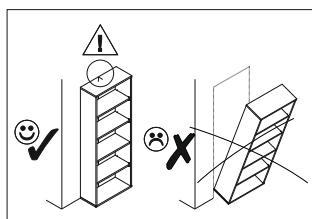
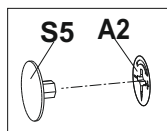
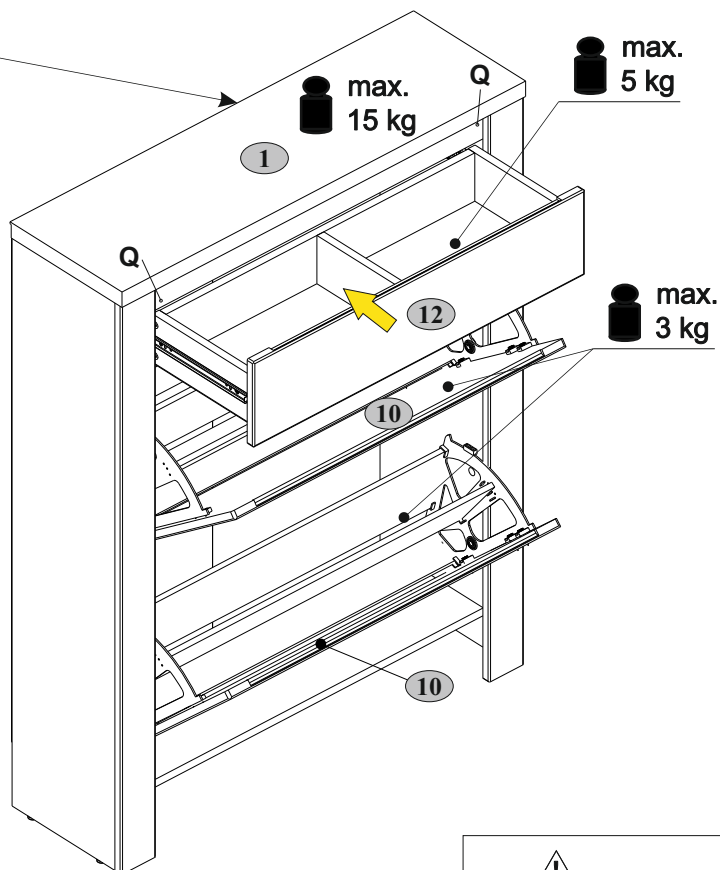
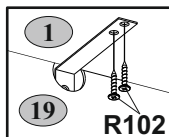
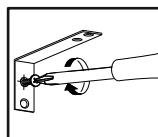
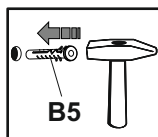
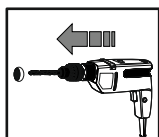
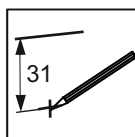
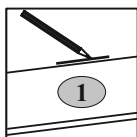
20



21



B5  10x50	Q  1,5x7	R102  3,5x16	S5  Ø18	U  90x35x15
1	2	2	2	1





Инструкция по уходу за мебелью и правила эксплуатации

1. Мебель рекомендуется эксплуатировать в бытовых помещениях с температурой воздуха не ниже +2°C и относительной влажностью 45-70 %.
2. Мебель должна быть защищена от воздействия прямых солнечных лучей, так как это вредит внешнему виду изделий и может изменить цвет поверхности.
3. Не следует ставить на поверхность мебели горячие предметы.
4. Случайно попавшую на поверхность изделия влагу, жидкость следует снять сухой тканью.
5. Удаление пыли с полированной или лакированной поверхности следует производить сухой тканью (фланель, миткаль).
6. Полированные и лакированные поверхности мебели рекомендуется освежать специально предназначенными для этого средствами.
7. Очищать стекла рекомендуется специальными составами, нанесенными на мягкую ткань.
8. Не допускается применение соды, стиральных порошков, абразивных паст, порошков и прочих, не предназначенных для ухода за изделиями мебели препаратов.

Гарантии изготовителя

1. Гарантийный срок эксплуатации изделия - 36 месяцев со дня продажи магазином. В период гарантийного срока изготовитель гарантирует ремонт изделий или их замену, если потребителем не нарушены правила эксплуатации.
2. Претензии предъявляются потребителем непосредственно в торгующую организацию, в которой была приобретена мебель, предъявив настоящую "Инструкцию по сборке" и копию товарного чека.
3. Изделие, соответствует требованиям ГОСТ 16371-2014, ТР ТС 025/2012, ЕАЭС № ВУ/112 11.01. ТР025 018.01 00278 от 22.06.2021 по 20.06.2026.
4. Срок службы мебели - 5 лет.
5. Предприятие-изготовитель оставляет за собой право вносить изменения в конструкцию изделия, не ухудшая его конструктивные и эксплуатационные характеристики.
6. Для сборки изделий рекомендуется привлекать квалифицированных специалистов.

Запах.

От новой мебели может исходить запах материалов, из которых она изготовлена. Запах может сохраняться в течение трёх недель с момента сборки. Для снижения интенсивности запаха рекомендуется:

-для мягкой мебели - пропылесосить изделие и проветрить помещение.

Повторять 3-4 раза в день.

-для корпусной мебели – протирать тканью, смоченной мягким моющим средством, вытирать чистой сухой тканью и проветривать помещение, предварительно открывая все двери и ящики изделия.

Повторять 3-4 раза в день.

Важно! Сохраните, пожалуйста, инструкцию в случае повторной сборки мебели или рекламации. В случае составления рекламации пользуйтесь, пожалуйста, обозначением из инструкции сборки.