

## Правила хранения, эксплуатации и ухода за мебелью

Мебель следует хранить и эксплуатировать в помещениях при температуре не ниже +2° С и относительной влажности воздуха 45-70%.

Мебель необходимо оберегать от попадания большого количества воды, устанавливать на расстоянии не менее 50-70 см от нагревательных приборов.

Не следует ставить на мебель горячие предметы без теплоизолиционной прокладки.

Любые поверхности мебели необходимо беречь от ударов твердыми предметами во избежание появления царапин, вмятин, трещин.

При ослаблении крепежной фурнитуры в процессе эксплуатации мебели следует подтянуть винты, шурупы, болты, гайки.

Для удаления пыли с поверхности мебели, используйте мягкую, сухую ткань. Для очистки поверхности мебели, используйте специальные составы для ухода за мебелью или небольшое количество мыльного раствора, с обязательной последующей протиркой сухой тканью.

**Максимально допустимый вес матраса: 35кг.**

## Требуемый инструмент

отвертка крестовая



гаечный ключ на 13



Производитель оставляет за собой право вносить изменения в комплектацию и инструкцию изделия, не влекущие за собой ухудшения эксплуатационных свойств изделия, без предварительного уведомления покупателя.

## Состав упаковки:

поз.	наименование детали	№ упак.	кол-во, шт.	длина, мм	ширина, мм
1	Спинка	1/3	1	2050	800
2	Боковины	2/3	2	950	800
3	Изножье	1/3	1	2050	280
4	Дно	3/3	2	900	1000

Уважаемые покупатели!

При соблюдении правил ухода и эксплуатации Ваша мебель прослужит значительно дольше.

# LAZURIT

МЕБЕЛЬ

## Паспорт изделия

# Кровать Флавио правый 90x200

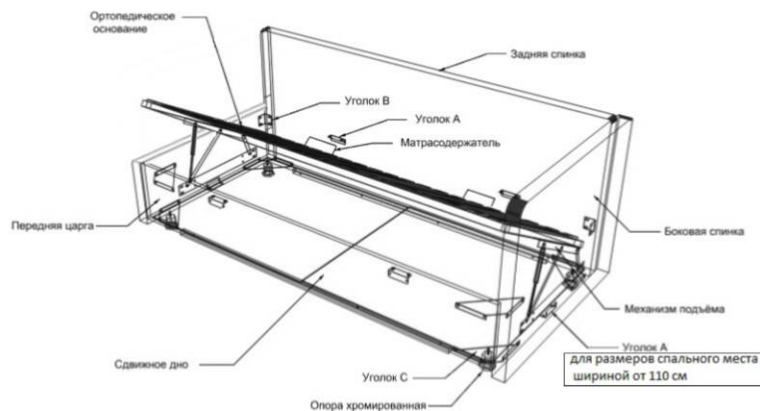


### Уважаемый покупатель!

- сборка изделий требует необходимой квалификации или услуг специалиста по сборке мебели
- перед сборкой внимательно ознакомьтесь со схемой сборки изделия
- проверьте комплектность фурнитуры
- сборку мебели производите на ровной и жесткой поверхности в соответствии с маркировкой позиций, представленными в схеме и комплекточной ведомости

Комплектовочная ведомость фурнитуры					
					
Гайка самоконтрящаяся M8 - 4 шт	Гайка M8 - 4 шт	Винт M6x35 - 38 шт	Винт M6x20 - 12 шт	Винт M8x50 - 4 шт	Матрасодержатель 2 шт
					
Уголок A 6 шт	Уголок B 2 шт	Уголок C 6 шт	Опора хромированная 4 шт	Механизм подъёма 1 компл LR	

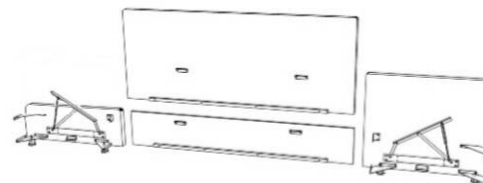
### Общая схема сборки



#### Последовательность сборки.

- Уложите детали на твердую, ровную поверхность. Можно использовать упаковку.
  - Установите уголки A на переднюю царгу - винты M 6x20 мм, см рис (1)
  - Установите уголки A на заднюю спинку - винты M 6x35 мм, см рис (1)
  - Установите уголки A на боковые спинки - винты M 6x35 мм, см рис (1)
  - Установите уголки B на боковые спинки - винты M 6x35 мм, см рис (1)
  - Установите уголки C на боковые спинки - винты M 6x35 мм, см рис (1)
  - Установите механизмы подъёма на боковые спинки - винты M 6x35 мм, см рис (1)
  - Соедините левую боковую спинку с задней спинкой - винты M 6x35 мм, см рис (2)
  - Соедините правую боковую спинку с задней спинкой - винты M 6x35 мм, см рис (3)
  - Соедините переднюю царгу с боковыми спинками - винты M 6x20 мм, см рис (4)
  - Установите хромированные опоры закрепив их гайками M 8, см рис (1)
  - Установите сдвижное дно (2 шт) внутрь изделия, см рис (5)
  - Установите ортопедическое основание, закрепив его к механизмам подъёма винтами M 8x50 мм (4шт) и самоконтрящимися гайками M8 (4шт), (гайки крепим снизу основания!!!), см рис (5)
  - Устанавливаем матрасодержатели, защелкнув их до упора на задней части ортопедического основания, см рис (5)
  - Устанавливаем ремень подъёма, сделав петлю вокруг передней части ортопедического основания, см рис (5)
  - Проверяем работу механизма подъёма без матраса, см рис (5)
  - Опускаем вниз ортопедическое основание, укладываем матрас, см рис (6)
- Изделие готово к эксплуатации!!!

Рис 1



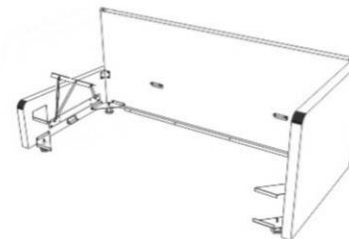
Установите метизы согласно схемы, используя винты указанные в описании!!!

Рис 2



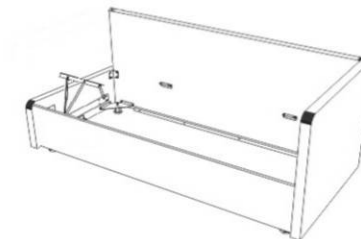
Соедините левую боковую и заднюю спинки.

Рис 3



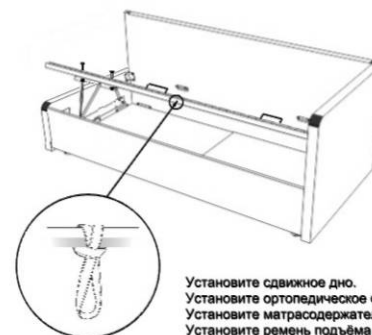
Соедините правую боковую и заднюю спинки.

Рис 4



Соедините переднюю царгу с боковыми спинками. Установите хромированные опоры.

Рис 5



Установите сдвижное дно. Установите ортопедическое основание. Установите матрасодержатели. Установите ремень подъёма, сделав петлю.

Рис 6



Проверьте правильность сборки. Проверьте работу механизма подъёма. Уложите матрас.